



GRADO EN MECÁNICA

TRABAJO FIN DE GRADO

2014 / 2015

NAVE INDUSTRIAL PARA COCHERAS DE AUTOBUSES

2. MEMORIA

DATOS DE LA ALUMNA O DEL ALUMNO

NOMBRE: SANDRA

APELLIDOS: ORTUZAR HORMAECHEA

FDO.:

FECHA:

DATOS DEL DIRECTOR O DE LA DIRECTORA

NOMBRE: IGNACIO

APELLIDOS: MARCOS RODRÍGUEZ

DEPARTAMENTO: INGENIERÍA MECÁNICA

FDO.:

FECHA:

ÍNDICE

2.1 OBJETO DEL PROYECTO	1
2.2 ALCANCE DEL PROYECTO	4
2.3 ANTECEDENTES	6
2.3.1 ELEMENTOS ESTRUCTURALES DE UNA NAVE	8
2.3.2 ELEMENTOS Y MATERIALES DE CIERRE DE UNA NAVE	11
2.4 MEMORIA CONSTRUCTIVA	15
2.4.1 ACONDICIONAMIENTO DEL TERRENO, DESBROCE Y LIMPIEZA	15
2.4.2 EXPLANACIÓN, REFINO Y NIVELACIÓN.....	15
2.4.3 EXCAVACIONES	15
2.4.4 CIMENTACIÓN.....	15
2.4.5 RED DE SANEAMIENTO Y FONTANERÍA.....	16
2.4.6 SOLERA.....	17
2.4.7 MONTAJE ESTRUCTURA PRINCIPAL	17
2.4.8 FORJADO.....	17
2.4.9 CERRAMIENTO DE FACHADA Y CUBIERTA.....	17
2.4.10 PARTICIONES INTERIORES.....	18
2.4.11 ACABADOS.....	18
2.4.12 INSTALACIONES	18
2.4.13 URBANIZACIÓN DEL ENTORNO.....	18
2.5 NORMAS Y REFERENCIAS	19

2.5.1 DISPOSICIONES LEGALES Y NORMAS APLICADAS	19
2.5.2 BIBLIOGRAFÍA.....	24
2.5.3 PROGRAMAS DE CÁLCULO.....	26
2.6 REQUISITOS DE DISEÑO.....	27
2.7 ANÁLISIS DE SOLUCIONES	30
2.7.1 TIPO DE CUBIERTA	30
2.7.2 CERRAMIENTOS DE FACHADA.....	31
2.7.3 CORREAS.....	31
2.7.4 PÓRTICOS.....	32
2.7.5 OTROS ELEMENTOS ESTRUCTURALES.....	33
2.7.6 UNIONES Y EMPALMES	35
2.7.7 JUNTA DE DILATACIÓN.....	36
2.7.8 PERFILES Y CALIDAD	36
2.7.9 FORJADO.....	36
2.8 RESULTADOS FINALES COCHERA DE AUTOBUSES	38
2.8.1 TIPO DE CUBIERTA	38
2.8.2 CERRAMIENTOS DE FACHADA.....	40
2.8.3 CORREAS.....	41
2.8.4 PÓRTICOS.....	43
2.8.5 OTROS ELEMENTOS ESTRUCTURALES.....	45
2.8.6 UNIONES	47
2.8.7 FORJADO.....	48
2.8.8 ESCALERAS	48
2.8.9 PLACAS DE ANCLAJE	49

2.8.10 CIMENTACIÓN.....	49
2.8.11 PUERTAS.....	50
2.8.12 ALICATADOS.....	50
2.8.13 SANEAMIENTO Y FONTANERÍA.....	50
2.9 RESULTADOS FINALES ESTRUCTURA TANQUE DE GASOLINA.....	51
2.9.1 TIPO DE CUBIERTA Y CERRAMIENTO FACHADA.....	52
2.9.2 CORREAS.....	53
2.9.3 PÓRTICOS.....	54
2.9.4 OTROS ELEMENTOS ESTRUCTURALES.....	55
2.9.5 UNIONES.....	55
2.9.6 FORJADO.....	55
2.9.7 PLACAS DE ANCLAJE.....	55
2.9.8 CIMENTACIÓN.....	56
2.9.9 ELECCIÓN TANQUE Y SURTIDOR DE GASOLINA.....	57
2.10 CUMPLIMIENTO DEL REGLAMENTO CONTRA INCENDIOS EN ESTABLECIMIENTO INDUSTRIALES.....	59
2.10.1 EXPOSICIÓN DE MOTIVOS.....	59
2.10.2 OBJETO Y CAMPO DE APLICACIÓN.....	60
2.10.3 CARACTERIZACIÓN EN RELACIÓN CON LA SEGURIDAD CONTRA INCENDIOS.....	61
2.10.4 REQUISITOS CONSTRUCTIVOS SEGÚN SU CONFIGURACIÓN, UBICACIÓN Y NIVEL DE RIESGO.....	63
2.10.5 REQUISITOS DE LAS INSTALACIONES CONTRA INCENDIOS.....	67

2.10.6 CARACTERÍSTICAS DE LAS INSTALACIÓN DE UN SISTEMA DE DETECCIÓN DE INCENDIOS.....	68
2.10.7 ELEMENTOS DE INSTALACIÓN.....	75
2.10.8 PLIEGO DE CONDICIONES TÉCNICAS	84
2.10.9 RÉGIMEN DE IMPLANTACIÓN, CONSTRUCCIÓN Y PUESTA EN SERVICIO	93
2.10.10 INSPECCIONES PERIÓDICAS.....	93
2.10.11 ACTUACIÓN EN CASO DE INCENDIO	94
2.10.12 AUTOPROTECCIÓN.....	95
2.11 PLANIFICACIÓN	97
2.12 PRESUPUESTO	102

2.1 Objeto del proyecto

El presente proyecto consiste en el diseño y posterior cálculo de una nave industrial metálica, destinada al estacionamiento de vehículos, especialmente autobuses, durante las horas no laborables de estos.

El proyecto lo realiza Sandra Ortuzar Hormaechea, con D.N.I. 16090522-K, titulada en Grado en Ingeniería Mecánica.

El emplazamiento de la cochera arriba referenciada se ubica en una explanada entre la carretera de Lutzana-Asua (BI-735) y la de Playabarri, bajo la nacional N-637, municipio de Erandio. De modo, que la salida de los autobuses sea de fácil y rápida incorporación a sus rutas establecidas.

Al tratarse de una obra de edificación de nueva construcción, se aplicará el Código Técnico de la Edificación (CTE), así como cada uno de sus Documentos Básicos, tanto en el proyecto, la construcción, el mantenimiento, y la conservación del edificio y sus instalaciones.

Las medidas de la nave serán de 30 metros de luz y 70 metros de largo, con lo que se dispondrá una junta de dilatación a los 35m. La altura de rasante será de 7 metros y la altura máxima hasta la cumbrera será de 11 metros. Estas serán las medidas definitivas, salvo inconvenientes a la hora de la construcción, de manera que se vean ligeramente afectadas.

La nave constará de una cubierta ligera a dos aguas. Los paneles de cubierta serán paneles de cerramientos tipo sándwich y en las fachadas se colocarán paneles lisos.

Para facilitar y optimizar el espacio en cuanto a las maniobras de entrada y salida de la cochera, se estima conveniente la colocación de un par de puertas correderas industriales de grandes dimensiones, con el objetivo de facilitar la entrada y salida de los vehículos almacenados. Estas puertas de gran tamaño están dotadas de una puerta peatonal para facilitar el acceso al personal autorizado.

Por otro lado, también se estima oportuna la implantación de una puerta de seguridad antiincendios, para cumplir los requisitos de accesibilidad y utilización del edificio, prestando atención al reglamento vigente de seguridad contra incendios en los establecimientos industriales.

De modo que, teniendo en cuenta las dimensiones de los vehículos aparcados se ha optado por la implantación de una puerta de entrada y una de salida de 8 metros de ancho por 5,5 metros de alto, situadas en los extremos anchos de la nave, facilitando y minimizando así las maniobras de estacionamiento.

En lo referente a la puerta peatonal cortafuegos, tendrá unas dimensiones de 2m de alto por 1,2 de ancho y equipada atendiendo a todos los posibles requerimientos de seguridad y acceso peatonal del personal o clientes.

Por otra parte, la cochera estará equipada con un almacén de recambios y todo tipo de material de ofimática a un lado de la salida, vestuarios para los trabajadores bajo la entreplanta al otro lado de la salida y oficinas de administración y de gestión en la parte superior de la misma entreplanta, junto con un comedor equipado con máquinas expendedoras de comidas y bebidas energéticas.

Por otro lado, la nave estará equipada con un tanque y un surtidor de gasolina.

Inicialmente el tanque se encontraría subterráneo, pero por motivos de su ubicación y de su proximidad al río Asua y debido al coste que supondría drenar correctamente el suelo e impedir filtraciones, se ha optado por la colocación del tanque en una estructura secundaria sobre la superficie para evitar inundaciones que puedan ocasionar serios daños al tanque.

Sin embargo, para evitar otro tipo de problemas, como incendios o explosiones se tendrán en cuenta las siguientes medidas preventivas:

1. Conectar el tanque debidamente a tierra.
2. Asegurarse que tienen sus apagallamas, y que estén éstos bien anclados. Además la tubería de descargas al tanque debe llegar hasta el fondo.
3. Evitar que las tapas de las entradas de los tanques tengan rozamiento con el cuerpo del tanque.
4. Comprobar que los indicadores de presión y temperatura funcionan correctamente.
5. Debe de haber muros de retención para el caso de derrames.
6. Deben tener instalado un equipo de pararrayos.
7. El motor del sistema de agitación debe ser a prueba de explosión.
8. Existirá señalización indicando la prohibición de fumar y la limitación de áreas.
9. La construcción del tanque será tal, que en caso de una explosión sólo se desprenda el cono que sirve como techo.
10. Se instalarán válvulas de control remoto para impedir cualquier fuga.

Finalmente se ubicará fuera de la nave, a la derecha de la entrada principal y se encontrara sujeto por una estructura que lo elevara 0,5 m. Dicho tanque de gasolina podrá tener hasta 50.000L de capacidad para abastecer a la flota de autobuses. Junto al tanque se encontrará el surtidor el cual se encontrara en la cota 0.

2.2. Alcance del proyecto (ámbito de aplicación)

Este proyecto conlleva el diseño y el cálculo de una nave industrial de características anteriormente citadas, con el objetivo de estacionar vehículos de grandes dimensiones especialmente autobuses. Por ello, también es necesario el cálculo y diseño de todos los elementos necesarios para la construcción de la nave industrial. Todos los cálculos de la estructura se realizarán cumpliendo con todos los documentos básicos que conforman el Código Técnico de la Edificación (CTE). El CTE es el marco orientativo por el que se regulan las exigencias básicas de calidad que deben cumplir las edificaciones, incluidas sus instalaciones, para satisfacer los requisitos básicos de seguridad y habitabilidad.

Además, se presta especial atención a las Normas Tecnológicas de la Edificación (NTE), establecidas por el Decreto 3565/1972, de 22 de diciembre, del Ministerio de Vivienda (BOE 15/01/1973), las cuales presentan unas soluciones técnicas recomendables para los casos prácticos normales en edificación, según determina el Real Decreto 1650/1977, de 10 de junio (BOE 09/07/1977). Por tanto, pese a ser normas de aplicación voluntaria, tienen el carácter de soluciones y criterios técnicos homologados por la administración.

Por otro lado, inicialmente se realizarán las estimaciones y consideraciones estructurales y constructivas pertinentes con sus correspondientes comprobaciones para posteriormente, proceder a la ejecución de los cálculos con ayuda de diferentes programas informáticos específicos, de entre los cuales destaca el programa de cálculo de estructuras metálicas Nuevo Metal 3D, de CYPE Ingenieros. Este programa se basa, como tantos otros, en el Método Matricial, el cual conduce a grandes sistemas de ecuaciones lineales mediante la idealización de la estructura real. Este método consiste en suponer desconocidos los desplazamientos y giros de los nudos de un modelo de cálculo y para ello se establecen dos tipos de relaciones: las relación entre los desplazamientos y los esfuerzos que éstos originan en los

nudos de las barras, y el equilibrio de fuerzas entre las acciones exteriores a la estructura y los esfuerzos generados en los nudos, obtenidos anteriormente.

Planteando las ecuaciones de equilibrio se establece un sistema matricial de ecuaciones cuyas incógnitas son los desplazamientos. Una vez conocidos dichos desplazamientos y su relación con los esfuerzos en los nudos, se calculan los esfuerzos en los extremos de las barras.

Sin embargo, al tratarse de una idealización de la estructura, el modelo de cálculo se aproxima lo máximo posible al comportamiento real de la estructura, pero existen factores que impiden que la fiabilidad ante dichos cálculos sea total. Por ejemplo, las acciones que actúen sobre la estructura pueden ser diferentes a las cargas supuestas o incluso durante la ejecución de la obra la estructura puede sufrir algún cambio. De todas maneras, estas diferencias entre la estructura real y el modelo de cálculo se salvan prácticamente en su totalidad mediante la aplicación estricta de la normativa existente y mediante la experiencia del técnico, posicionando en todo momento las conclusiones obtenidas del lado de la seguridad.

Por consiguiente, una vez obtenidos los perfiles óptimos mediante el citado programa de cálculo, se expondrán las comprobaciones pertinentes según las disposiciones establecidas en el propio Código Técnico de la Edificación.

Este proyecto, además del documento de cálculos, también consta de una Memoria donde se describe el objeto del proyecto y se justifican las soluciones adoptadas. También se incluyen planos debidamente acotados que ayudan a completar la definición de lo proyectado en su aspecto constructivo, estableciendo dimensiones, materiales y otro tipo de datos.

Para completar este proyecto existe un pliego de condiciones donde se incluyen condiciones técnicas, económicas, administrativas y legales necesarias para la materialización del proyecto, evitando posibles interpretaciones distintas de las deseadas.

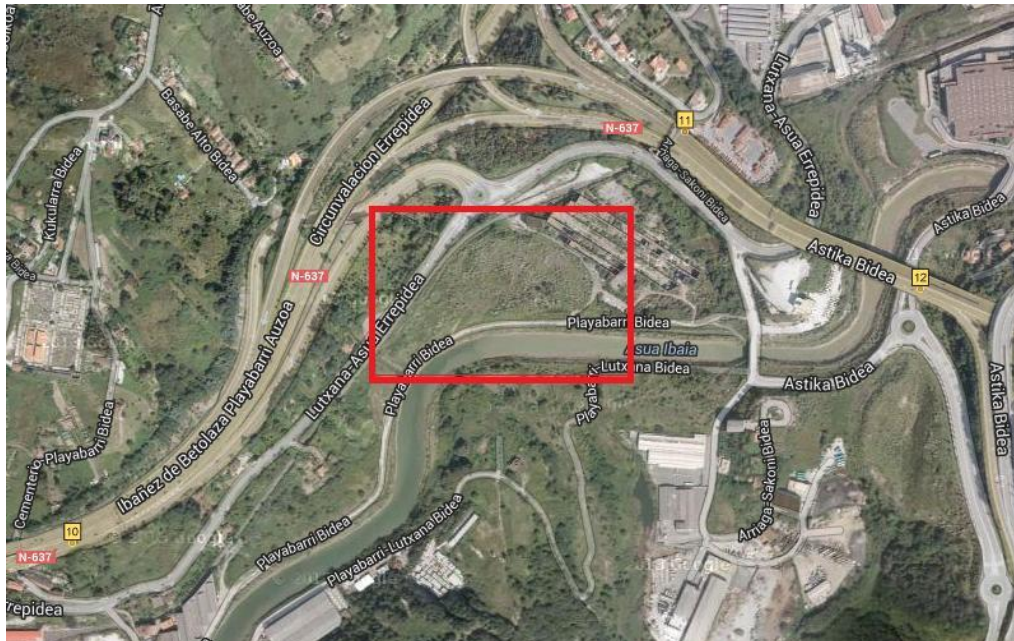
Además, este proyecto consta de un estado de mediciones y un presupuesto, donde se definen las unidades de cada partida que configuran la totalidad de la obra y el coste de cada una de ellas y de la totalidad del proyecto, respectivamente. Concretamente, el presupuesto se estructurará según los siguientes conceptos: Presupuesto de Ejecución Material, Presupuesto de Ejecución por Contrata y Presupuesto Total.

Finalmente, en este proyecto también se recogen estudios con entidad propia, como un Estudio Básico de Seguridad y Salud, un Estudio de Protección contra Incendios y un Plan de Control de Calidad, además de un Estudio de Gestión de Residuos en obras de construcción.

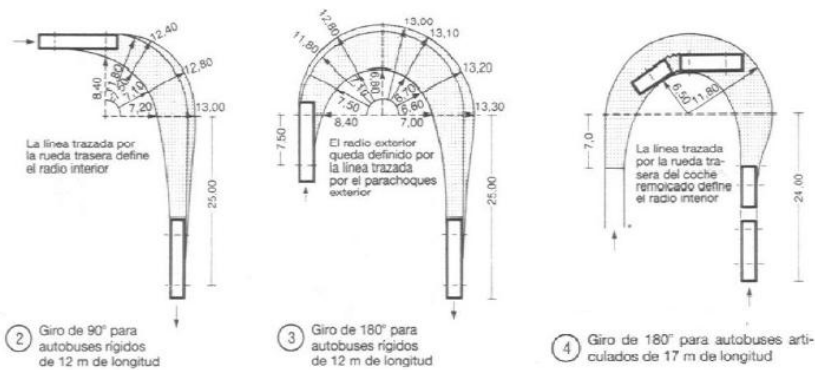
2.3. Antecedentes

La nave de este proyecto se ubicará en una explanada entre la carretera de Lutxana-Asua y la de Playabbarri, bajo la nacional N-637, municipio de Baracaldo. La situación donde se pretende realizar la implantación de la nave industrial, con el objetivo de satisfacer las necesidades preceptivas, pertenece a la empresa Transportes Colectivos que cuenta con una flota de unos 130 autobuses, aparte de vehículos auxiliares y gestiona 36 de las líneas de Bizkaibus, principalmente realizando las conexiones entre Bilbao, la Margen Izquierda, el Alto Nervión, la Margen Derecha, el Aeropuerto de Bilbao y la UPV.

Atendiendo a las necesidades de dicha empresa, la cochera está ubicada en un lugar estratégico de fácil acceso a la Nacional-637, desde donde se puede acceder a cualquiera de las conexiones o rutas que Bizkaibus realiza diariamente.



La parcela tiene una superficie aproximada de 10.000 m² útiles, mientras que la nave supondrá aproximadamente un área de 2.100 m², que posibilita de manera cómoda la circulación de los vehículos y la realización de las maniobras requeridas.



2.3.1 Elementos estructurales de una nave

En la organización constructiva de una nave industrial se distinguen los siguientes elementos:

- Correas: son el primer elemento estructural, sin tener en cuenta los cerramientos, que absorben las sobrecargas y el peso propio y se lo transmiten a los pórticos, para que éstos a su vez transmitan las cargas a la cimentación y de ahí al terreno. En general son vigas formadas por perfiles metálicos laminados o conformados en frío que reciben directamente la cubierta propiamente dicha, transmitiendo su peso y cargas (nieve, viento, etc.) a los pórticos transversales. También se pueden disponer correas en los paramentos de la nave, las cuales recibirán las cargas horizontales transmitidas mediante los paneles de cerramiento y las transmitirán a los pilares de los pórticos transversales.

Además donde se contiene el denominado eje débil del perfil, se pueden disponer tirantillas para reducir la flecha y el momento flector. Aunque las correas también sufren un esfuerzo cortante, éste apenas influye en su comportamiento y a veces incluso se desprecia frente al momento flector.

Respecto al cálculo, las correas se calculan generalmente como vigas continuas cuyos apoyos coinciden directamente con los pórticos transversales o con las armaduras, según el caso. De esta manera se aprovecha mejor el material tanto por las tensiones como por las deformaciones originadas por la flexión frente a las vigas isostáticas. Sin embargo, es posible realizar también el cálculo como si se tratara de vigas biapoyadas.

- Pórticos transversales: son los elementos estructurales de la nave que transmiten los esfuerzos provenientes de las correas al terreno a través de la cimentación. Además, en función de la vinculación del pórtico al terreno, éstos pueden ser biempotrados, biarticulados o triarticulados (cubrería articulada).

Están formados por un sistema de vigas de celosía y pilares, o por pórticos a dos aguas contruidos con piezas de alma llena de sección constante o variable. Para decantarse

por un pórtico u otro, pueden influir los tipos de unión entre viga-pilar, la unión en cumbrera, el anclaje al terreno, etc. Dependiendo de la luz y de las cargas a las que se ven sometidos se pueden poner como vigas, perfiles de sección constante, de sección variable, acarteladas, alveolares, rigidizadas, etc.

Las uniones viga pilar, y la unión de cumbrera se pueden diseñar mediante uniones soldadas o atornilladas siendo éstas empotramientos o articulaciones. En caso de tener momentos muy grandes, es aconsejable disponer articulaciones atornilladas que permitan el giro en cierta medida.

- Vigas contraviento: se organizan añadiendo una celosía en cruz de San Andrés o en forma de K que enlaza los cordones superiores de las cerchas o de las vigas que forman los dinteles de los pórticos. Se disponen en los vanos extremos o intermedios de la nave.

- Vigas de arriostramiento o de compresión: generalmente son perfiles similares a los de los pórticos principales, pero de menores dimensiones, que se colocan cerca de la unión viga-pilar de los pórticos transversales y unen estos pórticos entre sí transmitiendo así las cargas longitudinales hasta los entramados laterales e impidiendo los desplazamientos, también longitudinales, de la nave, inmovilizando además en las secciones arriostradas las cabezas de las vigas o cordones superiores de las celosías de los pórticos.

En el caso de que la nave disponga de junta de dilatación, las vigas de arriostramiento serán algunos de los elementos longitudinales que deberán ser discontinuos en dicho punto.

- Entramados hastiales: es la pared del entramado frontal que está formada por un grupo de pilares intermedios (pilarillos), que son los que soportan directamente las acciones debidas al viento de dirección longitudinal. Estas acciones horizontales se

concentran en los pilares que las transmiten a las vigas a contraviento y también directamente a la cimentación.

- Entramados laterales: constituidos por los pilares de los pórticos principales a los que se les añade también una celosía en cruz de San Andrés o en K, en uno o más vanos. Aquellos que forman parte de los entramados laterales reciben, además, las cargas horizontales dirigidas en el sentido longitudinal de la nave por las vigas a contraviento.

- Uniones y empalmes: La elección de las secciones en las que se efectúa el empalme de las barras durante el montaje, debe corresponder a aquellas zonas en las que las flexiones son más reducidas. Tal y como se ha explicado anteriormente, las uniones pueden ser rígidas, articuladas o semirrígidas. Estas uniones se realizarán mediante soldadura o tornillos.

Si el momento flector en la unión es muy elevado, se deberán disponer cartelas para aumentar la sección del material y absorber así el momento flector. También se podrá reforzar una unión (o el resto de la viga o pilar) mediante chapas adosadas al alma o mediante rigidizadores cuando los esfuerzos axiales o cortantes sean importantes.

En el nudo de cumbrera, si las solicitaciones no son muy importantes se suele recurrir a “semiarticulaciones”, ejecutadas cerrando las barras del dintel con dos placas y uniéndolas con una pareja de tornillos dispuestos en el eje normal al plano del pórtico.

2.3.2 Elementos y materiales de cierre de una nave

El cierre de una nave industrial se basa en los cerramientos tanto de cubierta como de fachada; los primeros tienen una mayor repercusión en la estructura principal ya que su peso propio debe ser resistido por la cubierta de una manera más directa que los cerramientos de fachada, que incluso en algunos casos pueden apoyarse sobre la cimentación.

Hoy en día existe una tendencia a utilizar soluciones prefabricadas de fácil y rápido montaje, proporcionando una mejora de su durabilidad y diversas posibilidades de creatividad para el proyectista.

Respecto a la cubierta, existen principalmente tres tipos: planas, inclinadas y curvas. Todas ellas deberán cumplir las mismas funciones y el proyectista se decantará por el tipo que le convenga según las necesidades constructivas, meteorológicas o económicas. Los cerramientos de cubierta, tienen la misión de contribuir, junto con los demás sistemas constructivos, a la adquisición de una durabilidad adecuada y de un ambiente interior controlado. Consecuentemente, las cubiertas deben reunir los requisitos que se describen a continuación:

- **Durabilidad:** no sólo de la estructura, sino también de los materiales de recubrimiento que constituyen la cubierta. Este concepto debe entenderse en sentido amplio y en consecuencia deben considerarse razones de mantenimiento y recuperación, así como los factores económicos y relacionados con el período de vida de la cubierta.

- **Resistencia y estabilidad:** los elementos y componentes estructurales de la cubierta se diseñarán con la resistencia adecuada para que se mantenga intacta, estable y con una deformación limitada y controlada bajo las tensiones que operan a consecuencia de los pesos propios y las sobrecargas.

- Impermeabilidad: la cubierta debe ser adecuada a los condicionantes climáticos y, por consiguiente, debe asegurar la estanqueidad al agua de lluvia o nieve. La resistencia que presenta una cubierta en su conjunto a las condiciones atmosféricas es función principalmente de su recubrimiento exterior, cuya eficacia depende de la capacidad que tenga la estructura para proporcionar la inclinación adecuada para que el agua discurra y no quede estancada.
- Aislamiento térmico: con el fin de contribuir al logro de unas temperaturas razonablemente estables y que resulten confortables para la actividad eficaz de los ocupantes del edificio, o bien al logro de la temperatura que sea necesaria para un determinado proceso.
- Aislamiento acústico: para la reducción del sonido aéreo y del proveniente de la caída de la lluvia y del granizo. En muchos edificios industriales los niveles de ruido interior son tan altos que hacen innecesaria la reducción del ruido exterior.
- Protección contra el riesgo de incendio: no sólo de los que se produzcan en el interior del edificio, sino también de los posibles incendios que se produzcan en el exterior, ya que las cubiertas se pueden incendiar en su parte exterior por la exposición a un calor intenso y a las llamas de los fuegos de las edificaciones adyacentes.
- Adaptabilidad: los sistemas estructurales de cubiertas difieren en gran medida en sus exigencias de apoyo, de ahí que en el diseño y elección del tipo de cubierta se deban prever posibles alteraciones o ampliaciones en la construcción, siendo este aspecto bastante normal en edificación industrial debido a las necesidades del proceso.

En lo referente a los materiales, la variedad es inmensa y su aplicación está condicionada por la tipología de la cubierta y el edificio, es decir, si se trata de una cubierta inclinada o plana, o de un edificio industrial, comercial, de viviendas, etc.

Usualmente se utilizan materiales de cubrición como: teja, hojas de pizarra, placas de fibrocemento, placas de policloruro de vinilo o poliéster reforzado, chapas de acero, chapas de aluminio, chapas lisas de cobre, chapas de zinc, paneles metálicos, productos bituminosos... Incluso puede darse la combinación de varios materiales en un mismo cerramiento, en función del tipo de cubierta que se trate:

- Cubierta simple: es la forma más sencilla de cubierta. Los paneles apoyan directamente sobre las correas de cubierta y se fijan con tornillos y arandelas de estanqueidad. Esta solución puede utilizarse en edificaciones en las que no existan exigencias de aislamiento térmico o acústico.
- Cubierta con aislamiento visto: consiste en añadir en la cara inferior de una cubierta simple un aislamiento térmico rígido o semirrígido, acabado en su cara vista con una protección decorativa. El aislamiento puede colocarse dejando una cámara de aire con la chapa o inmediatamente bajo ella.
- Cubierta tipo sándwich: supone una solución más compleja que las anteriores, pero presenta prestaciones más elevadas. Está constituida por un perfil interior, un aislamiento y un perfil exterior. Se puede realizar de dos maneras: ejecutadas "in situ" o prefabricadas.

En lo que respecta a los cerramientos de fachada, de forma general se pueden clasificar en dos grandes grupos: los tradicionales y los prefabricados. Los tradicionales suelen ser los cerramientos de fábrica de ladrillo y los bloques de hormigón. En los cerramientos verticales prefabricados existe una gama más amplia

y principalmente se clasifican en pesados o ligeros (PVC, chapa metálica, muro cortina, fibrocemento,...).

En general, los paramentos verticales deben cumplir tres exigencias principales:

- Exigencias estructurales: el cerramiento de fachada debe ser capaz de soportar las acciones horizontales del viento que incide sobre él, las debidas a su propio peso, los esfuerzos debidos a su dilatación y de la estructura a la que está adosado, así como contar con una resistencia al fuego adecuada a lo exigido según normativa.
- Exigencias ambientales: el cerramiento debe asegurar la estanqueidad frente al agua y la nieve, así como la ausencia de humedades debidas a la condensación, atenuación de las condiciones acústicas desfavorables o establecimiento de la protección térmica adecuada.
- Exigencias de durabilidad: el cerramiento debe contar con la capacidad suficiente para resistir agentes agresivos o abrasivos, así como resultar fácil su mantenimiento y conservación.

2.4. Memoria constructiva

La construcción de esta nave industrial seguirá los siguientes pasos de planificación:

2.4.1 Acondicionamiento del terreno, desbroce y limpieza

Debido a que el solar se encuentra repleto de vegetación, el arreglo de la parcela se efectúa desmontando y desbrozando el terreno por medios mecánicos, con retirada de la vegetación y demás residuos al vertedero. Posteriormente se realiza un relleno de zahorra natural, la cual debe cumplir los requisitos técnicos necesarios, que faciliten su puesta en obra y compactación adecuadas.

2.4.2 Explanación, refino y nivelación

Tras la limpieza del terreno, se procederá a la explanación, refino y nivelación de este solar de 10.000 m² útiles, por medios mecánicos.

2.4.3 Excavaciones

Se procederá a la excavación de las zapatas, vigas de atado, conductos de saneamientos y arquetas, mediante retroexcavadora, con extracción de tierras a bordes, para su posterior transporte a vertedero. La excavación de pozos y zanjas se realiza por medios mecánicos, entibando, si fuera necesario, o incluso realizando el agotamiento de agua que pudiera existir en la excavación.

2.4.4 Cimentación

Toda la cimentación se realiza con hormigón de resistencia característica de valor 250 kp/cm² de cemento, que será vertido previa eliminación de todo tipo de obstáculos que se encuentren dentro de los límites de la excavación, así como de

todo tipo de elementos contaminadores de la zona y previa colocación de las armaduras sobre una solera de hormigón de limpieza de 10 cm de espesor. Se construirán las zapatas y las vigas de arriostramiento que unen estas entre sí. En las zapatas se dejarán embebidos los pernos para la colocación de las placas base para los pilares metálicos.

En el remoto caso de que al excavar no se encontrase firme, se continuará el vaciado hasta encontrarlo, debiendo rellenarse dicha excavación con grava compactada de origen prefabricado hasta la cota considerada en donde vaya a ir colocado el mallazo de la zapata. Dicha cota deberá coincidir con el resto de mallazos de cada una de las zapatas que sustentarán los pórticos.

A continuación se indican las recomendaciones constructivas que pueden resultar de utilidad para el cálculo de las zapatas:

- Bajo la zapata deben disponerse 10 cm de hormigón de limpieza y las armaduras deben apoyarse sobre separadores. La excavación de los 20-25 cm inferiores de terreno no debe llevarse a cabo hasta momentos inmediatamente anteriores a verter el hormigón de limpieza para impedir el acceso a todo tipo de elementos contaminantes a la zona de cimentación.
- Salvo grandes zapatas en las que no es de gran relevancia, es muy conveniente disponer de canto constante.

2.4.5 Red de saneamiento y fontanería

Se construirán las arquetas previstas y se colocarán los conductos que componen la red de saneamiento y de suministro.

2.4.6 Solera

Se nivelará el solar a base de compactación mediante medios mecánicos. Se colocarán la lámina de polietileno y el mallazo de reparto, y se procederá a su hormigonado. Se realizarán juntas de contracción en consideración de los efectos térmicos.

2.4.7 Montaje estructura principal

El montaje de esta se realizara pórtico a pórtico. Acto seguido, se colocarán los arriostramientos de la nave en Cruz de San Andrés, y las vigas de arriostramiento que unen las cabezas de los pilares. También se situarán los elementos que intervienen en la entreplanta y en los medios de acceso a esta.

Finalmente, se colocarán las correas laminadas tanto de fachada como de cubierta, así como perfiles de las puertas implantadas en la nave.

2.4.8 Forjado

Para la ejecución del forjado, se implantarán placas alveolares pretensadas de *Viguetas Navarras, S.L.* sobre las vigas implantadas en la estructura metálica calculadas con este propósito.

Tras el anclaje de ambos elementos, se procederá al cálculo y ubicación del armado como mallazo. Finalmente se procederá a hormigonar los elementos para completar el forjado.

2.4.9 Cerramiento de fachada y cubierta

Una vez levantada la estructura principal, se procederá a la colocación de los paneles prefabricados de tipo sándwich seleccionados para solventar tanto el

cerramiento de cubierta, como el de fachada. Estos paneles se colocarán sobre las correas.

2.4.10 Particiones interiores

En perspectiva de los requisitos pertinentes, se establece la implantación de determinados tabiques de distribución, para la separación de los diferentes espacios contemplados para los aseos, vestuarios, salas de mantenimiento y limpieza, oficinas y departamentos de administración y gestión...

2.4.11 Acabados

Se realizarán los alicatados de los aseos, colocación de solado de gres, raseados, taquillas, colocación de puertas interiores...

2.4.12 Instalaciones

Se procederá a la colocación de todos los conductos necesarios para las instalaciones previstas en el edificio. Con todos los conductos y tomas de corriente ya instalados, se colocaran los urinarios, lavabos,....

2.4.13 Urbanización del entorno

Se procederá a urbanizar el entorno del edificio, para lo que se realizaran labores de asfaltado, creación de zonas verdes, colocación de señalización..., de este modo se permite la posibilidad, en caso de precisarse, de almacenar diferentes objetos en el exterior del edificio, como el tanque de gasolina, para abastecer la demanda requerida por la flota de autobuses, también se facilita el tránsito de vehículos de transporte en los alrededores del edificio, mejorando así el funcionamiento

del complejo, e incluso se mantiene la posibilidad de realizar una ampliación del edificio en el futuro en perspectiva de la demanda aparente.

2.5. Normas y referencias

2.5.1 Disposiciones legales y normas aplicadas

En este apartado se presenta la normativa que se debe aplicar a un proyecto de diseño de una nave industrial. Las exigencias básicas que establece esta normativa deben cumplirse tanto en el proyecto, como en la construcción, el mantenimiento y la conservación del edificio y sus instalaciones.

Con ello, el principal marco normativo a seguir en todo momento durante la ejecución de este proyecto será el Código Técnico de la Edificación (CTE) ya que es el que regula las exigencias básicas de calidad que deben cumplir los edificios, incluidas sus instalaciones, para satisfacer los requisitos básicos de seguridad y habitabilidad, en desarrollo de lo previsto en la disposición adicional de la Ley 38/1999, de 5 de noviembre, de Ordenación de la Edificación (LOE).

Dentro del Código Técnico de la Edificación, en su segunda parte destacan los Documentos Básicos que contienen, por un lado, la caracterización de las exigencias básicas y su cuantificación mediante el establecimiento de las características cualitativas o cuantitativas objetivamente identificables del edificio, y por otro lado, unos procedimientos, cuya utilización acredita el cumplimiento de dichas exigencias básicas, que se definen en forma de métodos de verificación o soluciones sancionadas por la práctica.

En este proyecto destacaremos particularmente los siguientes Documentos Básicos:

- Documento Básico de Seguridad Estructural (DB-SE)

Tiene como objetivo asegurar que el edificio tiene un comportamiento estructural adecuado frente a las acciones e influencias previsibles a las que pueda estar sometido durante su construcción y uso previsto.

- Documento Básico de ACERO (SE-A)

Se destina a verificar la seguridad estructural de los elementos metálicos realizados con acero de edificación y se refiere únicamente a la seguridad en condiciones adecuadas de utilización, incluyendo los aspectos relativos a la durabilidad.

- Documento Básico de ACCIONES EN LA EDIFICACIÓN (SE-AE)

Su función consiste en determinar las acciones sobre los edificios para verificar el cumplimiento de los requisitos de seguridad estructural (capacidad portante y estabilidad) y aptitud al servicio.

- Documento Básico de CIMIENTOS (SE-C)

Se refiere a la seguridad estructural, capacidad portante y aptitud al servicio de los elementos de cimentación de todo tipo de edificios, en relación con el terreno, independientemente de lo que afecta al elemento propiamente dicho.

- Documento Básico de SEGURIDAD EN CASO DE INCENDIO (SI)

Este documento excluye de su ámbito de aplicación “a los edificios, establecimientos y zonas de uso industrial a los que les sea de aplicación el

Reglamento de seguridad contra incendios en los establecimientos industriales”.

- Documento Básico de SEGURIDAD DE UTILIZACIÓN Y ACCESIBILIDAD (SUA)

Se limita el riesgo de que los usuarios sufran daños inmediatamente durante el uso previsto de los edificios, como consecuencia de las características de su proyecto, construcción, uso y mantenimiento.

- Documento Básico de SALUBRIDAD (HS)

Se trata de reducir a límites aceptables el riesgo de que los usuarios, dentro del edificio y en condiciones normales de utilización, padezcan molestias o enfermedades, así como el riesgo de que los edificios se deterioren y de que deterioren el medio ambiente en su entorno, como consecuencia de las características de su proyecto, construcción, uso y mantenimiento.

- Documento Básico de PROTECCIÓN FRENTE AL RUIDO (HR)

Se limita el riesgo de molestias o enfermedades que el ruido pueda producir a los usuarios, dentro de los edificios y en condiciones normales de utilización, como consecuencia de las características de su proyecto, construcción, uso y mantenimiento.

- Documento Básico de AHORRO DE ENERGÍA (HE)

Ayuda a conseguir un uso racional de la energía necesaria para la utilización en el edificio, reduciendo a límites sostenibles su consumo, y también a conseguir que una parte de este consumo proceda de fuentes de energía renovable.

Según lo explicado respecto al Documento Básico de Seguridad en Caso de Incendio, este proyecto deberá cumplir las directrices que se establecen en el REGLAMENTO DE SEGURIDAD CONTRA INCENDIO EN LOS ESTABLECIMIENTOS INDUSTRIALES (Real Decreto 2267/2004), el cual establece los requisitos que deben cumplir los establecimientos e instalaciones de uso industrial para su seguridad en caso de incendio, ya que el ámbito de aplicación de esta normativa incluye a los talleres de reparación y los establecimientos de vehículos destinados al servicio de personas y transporte de mercancías.

Este reglamento ayuda a reducir a límites aceptables el riesgo de que los usuarios de un edificio sufran daños derivados de un incendio de origen accidental, como consecuencia de las características de su proyecto, construcción, uso y mantenimiento.

Por otra parte, teniendo en cuenta que el material prioritario tanto en la cimentación de la nave como en el forjado de la entreplanta, es el hormigón armado, también será de obligado cumplimiento la INSTRUCCIÓN DE HORMIGÓN ESTRUCTURAL EHE-08, en la que se proporcionan procedimientos que demuestran su cumplimiento con suficientes garantías técnicas. Además, es obligatorio el cumplimiento de la INSTRUCCIÓN PARA LA RECEPCIÓN DE CEMENTOS (RC-08), según Real Decreto 956/2008 de 11 de Septiembre, el cual define las prescripciones técnicas generales que deben satisfacer los cementos y los métodos de ensayo para comprobarlas, para su recepción en las obras de construcción, en las centrales de fabricación de hormigón y en las fábricas de productos de construcción en cuya composición se incluya el cemento.

En lo que respecta a urbanismo, este proyecto es acorde a la Normativa Urbanística Municipal del Gobierno Vasco, la cual tiene por objeto establecer la ordenación urbanística general en todo el territorio del término municipal y la ordenación urbanística detallada en el suelo urbano para el que se ha considerado

oportuno habilitar su ejecución directa, conforme a lo dispuesto en la Ley de Ordenación del Territorio y Urbanismo del País Vasco 2/2006, a fin de procurar un marco de habitabilidad adecuado y coherente con el resto de actividades que inciden en la ordenación y desarrollo territorial.

En lo referente al Control de Calidad, este proyecto también cumple con el Decreto 28/1997, de 11 de febrero, por el que se aprueban definitivamente las Directrices de Ordenación Territorial de la Comunidad Autónoma del País Vasco, el cual permite garantizar, a través de los organismos oficiales, el cumplimiento de lo referido en la normativa vigente sobre Control de Calidad en la edificación y también concretar las funciones a desempeñar en esta materia por los facultativos que intervienen en la obra de construcción. Es obligatorio en obras de más de 300.000 €.

Este proyecto también cumple con el Real Decreto 173/2010, de 19 de febrero, por el que se modifica el Código Técnico de la Edificación en materia de accesibilidad, estableciendo las exigencias dimensionales mínimas que afectan a la accesibilidad y desplazamientos en los edificios de nueva planta, siendo de carácter supletorio de las que puedan dictar las comunidades autónomas en ejercicio de sus competencias.

En lo que respecta a la seguridad en el trabajo, este proyecto cumple con la LEY DE PREVENCIÓN DE RIESGOS LABORALES (Ley 31/1995) y con las DISPOSICIONES MÍNIMAS DE SEGURIDAD Y SALUD EN LAS OBRAS DE CONSTRUCCIÓN, en las que se desarrolla la Ley de Prevención de Riesgos Laborales y donde se establecen las condiciones mínimas de seguridad y salud aplicables en las obras.

De manera más genérica, este proyecto cumple con las Normas sobre Redacción de proyectos y dirección de Obras de Edificación, según Decreto 462/1971, donde se establece la obligación de hacer constar expresamente las características que deben reunir los proyectos de obras de edificación de cualquier

tipo, así como la obligación de los Órganos encargados de su visado de constatarlo; la obligatoriedad del Libro de Órdenes y Asistencias en toda obra de edificación, y de la expedición del certificado final de obra para la ocupación de cualquier inmueble de promoción privada. También regula la intervención de Colegios profesionales y Oficinas de supervisión de proyectos.

Este proyecto cumple además con el Decreto 105/2008, de 1 de Febrero, por el que se regula la producción y gestión de los residuos de construcción y demolición.

Finalmente, y de manera no obligatoria, este proyecto cumple con las Normas Tecnológicas de la Edificación, que regulan cada una de las actuaciones que intervienen en el proceso edificatorio: diseño, cálculo, construcción, control, valoración y mantenimiento, aunque su carácter es puramente instructivo.

2.5.2 Bibliografía

La información para la realización de este proyecto ha sido obtenida de diferentes fuentes, entre las que destacan:

- Libros:

- James M. Gere, *“Timoshenko: Resistencia de materiales”*, Ediciones Paraninfo, S. A., 2004.

- Ernst Neufert, *“Arte de proyectar en arquitectura”*, 16ª Edición Gustavo Gili, S. A.

- José Calavera Ruiz, *“Cálculo de estructuras de cimentación”*, 4ª Edición, Intemac Ediciones, 2000.

- Pedro Jiménez Montoya, *“Hormigón Armado”*, 15ª Edición, Gustavo Gili, 2010.
- Ramón Argüelles Álvarez, *“La Estructura Metálica Hoy”*, Bellisco, 2011.
- Antonio Manuel Reyes, *“CYPE 2010. Cálculo de estructuras metálicas con Nuevo Metal 3D”*, Anaya Multimedia, 2009.

- Páginas web:

- www.constructalia.com
- www.cype.com
- www.aenor.es
- www.soloarquitectura.com
- www.soloingenieria.net
- www.proyectosfindecarrera.com
- www.hormann.es
- www.grupoincendios.com
- www.hiansa.com
- www.pladur.com
- www.logismarket.com
- www.codigotecnico.org
- www.boe.es
- www.euskadieuprecios.com

- Catálogos:
 - Catálogo de cerramientos de cubierta Arval (Arcelor Construcción)
 - Catálogo de soluciones de fachada Arval (Arcelor Mittal)
 - Catálogo de forjados de placa alveolar PA (Viguetas Navarras, S.L.)
 - Catálogo de productos de la empresa Pladur
 - Catálogo de puertas contra incendios de Athenea
 - Catálogo de puertas correderas industriales Hörmann
 - Prontuario de perfiles de acero
 - Catálogo de productos de la empresa Mecalux.
 - Catálogo de calentadores eléctricos Thermor.
 - Catálogo de tanques y surtidores de gasóleo Aplieco.

2.5.3 Programas de cálculo

Los programas informáticos empleados para la ejecución del presente proyecto son los siguientes:

- CESPLA para el cálculo de estructuras planas.

- Generador de Pórticos y Nuevo Metal 3D (CYPE) para el cálculo y dimensionamiento tanto de los elementos estructurales como de los elementos de cimentación.

- AutoCAD para la realización de los planos.

2.6. Requisitos de Diseño

En este apartado se tendrán en cuenta los datos de partida y las bases establecidas por el cliente y los que se derivan de legislación, reglamentación y normativa aplicables.

Los principales requisitos que debe cumplir la nave conciernen a la ubicación de esta, la capacidad y la funcionalidad aparente. Al tratarse de una cochera destinada al estacionamiento de vehículos de transporte de personas, se ha optado por situarla en una ubicación estratégica de acceso como de evacuación, puesto que la nave se encuentra próxima a la nacional- 637.

Por consiguiente, la conclusión dimensional de la estructura atiende a 70 m x 30 m, con una altura libre de 7 metros y una altura en cumbrera de 11 m. Este dimensionamiento permite albergar una cantidad considerable de autobuses y su fácil manejo en cuanto a su maniobra. Por otro lado, mediante el diseño de una nave industrial de estas dimensiones se permite la posibilidad de realizar futuras modificaciones, como puede ser la propia ampliación de la nave o de algunos de sus elementos.

Una vez determinadas las dimensiones de la nave, se establece que tiene que tratarse de una nave con cubierta a dos aguas, ya que supone unas soluciones muy recomendables económicamente dadas las condiciones tanto de longitud como de anchura dispuestas en esta.

Por otra parte, se establece la implantación de dos puertas correderas industriales, además de una puerta contra incendios de uso peatonal en toda la nave. Se estima conveniente la implantación de puertas industriales correderas de amplias dimensiones en consecuencia con los requisitos previsibles de

funcionamiento y utilización de la nave. Por tanto, dichas puertas serán de 8 metros de ancho y 5,5 metros de alto, otorgando la posibilidad del transcurso de autobuses de dimensiones considerables.

En cuanto a los requisitos necesarios que se establece el CTE, resulta interesante destacar que al tratarse de una nave de gran longitud (70 m), esta norma obliga a no disponer de elementos longitudinales continuos de más de 40 metros, es decir, el CTE obliga a disponer a 40 metros o menos una junta de dilatación que evite que los elementos dispuestos longitudinalmente se dilaten en exceso, creando tensiones que afecten al resto de la estructura. De este modo, tras varias consideraciones se ha optado por la disposición de dicha junta de dilatación en el centro de la nave, es decir, a 35 metros.

De este modo, con el fin de determinar los parámetros geotécnicos del terreno se efectuara una campaña de reconocimiento consistente en un sondeo a rotación con extracción continua de testigo, toma de muestras inalteradas y colocación de un tubo piezométrico con el fin de determinar la cota del nivel freático. Se realiza un informe geotécnico de este terreno que sirve como referencia para el estudio de la cimentación.

En consideración a su comportamiento frente a las cargas de cimentación, los terrenos se pueden clasificar en:

- Rocas: terreno solido con notable resistencia a compresión.
- Terrenos sin cohesión: terrenos formados fundamentalmente por áridos: grava, arena etc. Predomina en ellos la resistencia debida al rozamiento interno.

- Terrenos coherentes: terrenos formados por arcillas, que pueden contener algunos áridos. Predomina en ellos la resistencia debida a la cohesión.
- Terrenos deficientes: terrenos en general no reúnen las condiciones necesarias para la cimentación.

Del informe geotécnico se deduce que es un terreno del segundo tipo sin cohesión, con un predominio de grava y gravillas. Este tipo de terreno se encuentra a una profundidad bastante uniforme respecto a la urbanización y no existen variedades significativas en toda la parcela.

Para la ejecución del proyecto se tendrá en cuenta, tanto el informe geotécnico como la experiencia en las parcelas colindantes donde hay edificaciones y una zona industrial amplia.

La tensión admisible del terreno en situaciones persistentes, depende principalmente de la propia naturaleza del terreno y de la profundidad y anchura del cimiento, en este caso se determina que la tensión que será capaz de soportar el terreno será 2 Kg/cm².

En función del sondeo, se considera un terreno gravera que se clasifica como suelo sin cohesión. De modo que, mediante la realización de algunas catas del terreno con retroexcavadora, al encontrar un buen extracto resistente a muy poca profundidad, se opta por diseñar la cimentación del edificio a base de zapatas aisladas unidas mediante vigas de atado para evitar los desplazamientos.

La nave debido a su uso como base de una flota de autobuses, se construirá mediante estructura metálica de acero. Los cerramientos tanto de fachada como de cubierta se realizarán mediante panel tipo sándwich. En las fachadas, entre los diferentes paneles existe la posibilidad de intercalar paneles traslucidos, para dotar de mayor iluminación natural a la nave.

Una vez acabado el edificio, se procederá a construir la estructura para el tanque de gasolina así como, urbanizar todo el entorno del edificio, mediante la construcción de un área para parking, aceras transitables... con el fin de cuidar una estética.

Las acciones actuantes sobre las estructuras, se han definido según el CTE-SE – AE (Documento básico seguridad estructural acciones en la edificación).

Después, una vez definidas estas, las normativas que se han cumplimentado son el DB – SE – A (Documento básico seguridad estructural Acero). Además de estas normativas de obligado cumplimiento, también se ha hecho uso de otras normativas de cumplimiento voluntario como las NTE (Normas Tecnológicas de la Edificación),... como apoyo.

2.7 Análisis de soluciones

2.7.1 Tipo de cubierta

Estudiando los distintos tipos de cubierta, se ha establecido que la cubierta sea a dos aguas, por lo tanto inclinada, debido a que esta disposición permite unas condiciones óptimas de evacuación de aguas pluviales, evitando además el estancamiento de la nieve sobre esta. En concreto se considera la solución de cubierta tipo sándwich formada por chapa exterior, aislamiento interior y chapa interior, cuyo espesor del conjunto son 100mm, como la más apropiada dadas las características económicas y de diseño predominantes en este proyecto.

Otra de las decisiones que hay que tomar respecto a la cubierta será la manera en que va unida al resto de la estructura, pudiendo hacerse mediante correas o a través

de un forjado. La diferencia entre ellas radica principalmente en que el peso de las correas será mucho menor que el del forjado.

2.7.2 Cerramientos de fachada

A la hora de elegir el tipo de fachada se tendrán en cuenta la economía, la seguridad y la imagen exterior del edificio principalmente. Además de estos factores, dadas las características del proyecto es imprescindible que el cerramiento, tanto de fachada como de cubierta, cuente con un revestimiento ignífugo que evite la propagación del fuego, es decir, podrá ser un material combustible pero no inflamable.

Entre estos revestimientos se encuentran, por ejemplo, la lana de roca o las fibras cerámicas. En concreto se considera la solución de fachada tipo sándwich formada por chapa exterior, aislamiento interior y chapa interior, cuyo espesor del conjunto son 60mm.

Por otro lado, se pretende que el peso de la estructura sea el mínimo posible, por lo que se descarta la utilización de hormigón armado o fábrica de ladrillo.

2.7.3 Correas

Considerando que la cubierta se une a la estructura mediante correas, para poder evitar pesos innecesarios, se deben estudiar las opciones que se presentan a la hora de elegir el tipo de correa.

Realmente, no es posible determinar a simple vista el perfil óptimo para esta nave. Sin embargo, los perfiles más comunes para disponer como correas son los perfiles conformados, en C, en Z, etc., o los perfiles laminados en I.

Generalmente, en caso de tener fuertes cargas en el plano del faldón, la opción de elegir perfiles conformados suele ser más eficaz porque estos perfiles tienen mayor inercia y por ello un mejor comportamiento ante la flexión en dicho plano y una buena rigidez transversal. Sin embargo, al tratarse de una nave de gran tamaño y con luces considerables, es muy probable que el perfil de correa sea laminado en I.

2.7.4 Pórticos

Los pórticos de esta construcción, deberán estar diseñados para dejar una luz libre de 30m y preferentemente se intentarán utilizar pórticos de alma llena en lugar de pórticos con dinteles de vigas en celosía, puesto que, el aprovechamiento de altura es mejor en los casos en los que no existen celosías.

Dependiendo de las solicitaciones a las que esté sometido el pórtico se optará por colocar uno biarticulado, biempotrado o triarticulado. Para tomar esta decisión se tendrá en cuenta la distribución de los esfuerzos a lo largo de los perfiles para las diferentes soluciones. Respecto a esto, los pórticos biempotrados son los que mejor distribuyen los esfuerzos.

Por otra parte, los tipos de perfiles que se utilizarán tanto en los dinteles, como en los pilares serán los necesarios para soportar las solicitaciones a las que se verá expuesto el pórtico, prestando especial atención al porcentaje de aprovechamiento obtenido en cada uno de ellos, puesto que, probablemente los dinteles soportaran una gran flexión debido a la luz que se desea conseguir y los pilares deberán soportar grandes cargas a compresión.

Los pórticos hastiales, aun recibiendo menos solicitaciones que los pórticos principales, se diseñarán iguales que los demás pórticos. De esta forma se pretenden evitar confusiones en el montaje y también se ofrece la posibilidad de

ampliar longitudinalmente la nave en el futuro sin tener que realizar modificaciones en exceso.

2.7.5 Otros elementos estructurales

- ARRIOSTRAMIENTOS

Los elementos de arriostramiento tienen como finalidad formar un sistema estable para resistir las cargas longitudinales e impedir los desplazamientos, también longitudinalmente, de la nave, inmovilizando además en las secciones arriostradas las cabezas de las vigas o de los pilares en que se precisen dichos elementos.

Generalmente se adopta una triangulación en cruz de San Andrés, aunque pueden utilizarse otros modelos, como la triangulación en K.

A pesar de que inicialmente no se conoce el número de entramados de los que dispondrá la nave, es muy común disponer entramados en los vanos extremos de la nave a modo de viga a contraviento. Teniendo en cuenta que la nave deberá contar con junta de dilatación, habrá que disponer algún otro entramado junto a ella.

En el caso de que la junta de dilatación se realice mediante la unión de las correas con agujeros rasgados que permitan su dilatación, se pondrá un entramado de cruces a un lado de la junta y el otro lado se dejará sin arriostar, de manera que el vano se comporte libremente y sea capaz de absorber las dilataciones y movimientos de la nave. **Sin embargo, si la junta de dilatación se realiza doblando el pórtico central, se dispondrá un entramado a cada lado de la junta de dilatación porque de esta manera la nave se comporta como si se tratará de dos naves individuales.**

En el caso de que el diseño lo exija, se dispondrán entramados adicionales de manera que la nave quede totalmente estable longitudinalmente.

También es preciso definir si se estabilizara la nave transversalmente, ya que, es posible calcular los pórticos como traslacionales y así evitar tener que poner entramados en los pórticos hastiales.

En cuanto a los entramados laterales, si la organización constructiva de la nave es tal que el material de cierre puede por sí mismo soportar estas solicitaciones, no es necesario disponer arriostramientos. Sin embargo, si el cerramiento es ligero, no siendo capaz de resistir estas solicitaciones, es preciso dar rigidez longitudinal a las paredes, organizando entramados laterales.

- PILARILLOS

En los pórticos hastiales, se colocarán pilarillos que soporten directamente las solicitaciones provocadas por el viento que recibe el cerramiento, trasladándolas a la viga contraviento y a la cimentación.

En caso de estimarse que sean necesarios los entramados hastiales, estos pilarillos también servirán para limitar la longitud de las cruces de San Andrés.

Además, dada la posibilidad de implantación de una entreplanta en la nave, estos elementos también tendrán una importante repercusión a la hora de transmitir las solicitaciones generadas por el forjado a la cimentación. Y en consecuencia, deberán implantarse este tipo de elementos en todos los pórticos que abarquen la entreplanta y el propio forjado para asegurar su sustentación.

- VIGAS DE ATADO

Las vigas de atado son perfiles que se disponen entre pórticos a lo largo de toda la longitud de la nave, de manera que ayudan a transmitir los esfuerzos longitudinales hasta los elementos de estabilización y evitan los desplazamientos en las cabezas de los pilares.

Estos perfiles se pueden colocar también a diferentes alturas en los pilares, de manera que se consigue reducir la longitud de las cruces de San Andrés.

La distancia y los perfiles serán en función de las necesidades constructivas.

Dependiendo de la decisión que se tome con las correas, será necesario disponer tirantillas para reducir la flecha y el momento flector de éstas en el plano paralelo a la fachada o a la cubierta, según el caso.

Considerando la luz que tendrá la nave y la repercusión del efecto de succión en este proyecto, debido a las 3 puertas de las que dispondrá la nave para su acceso y evacuación, es posible que sea necesario disponer de tornapuntas para evitar el pandeo lateral del ala inferior de los dinteles. Aún está por determinar su necesidad y, en caso de que sean necesarias, la distancia a la que se colocarán.

2.7.6 Uniones y empalmes

La elección de las secciones en las que se efectúa el empalme de las barras durante el montaje debe corresponder a aquellas zonas en que las flexiones son más reducidas.

Las uniones que se den en la nave serán soldadas o atornilladas dependiendo de su rigidez rotacional y de dónde se proceda a su montaje. Las uniones de las correas con los pórticos suelen ser atornilladas, por lo que se

estudiará esa solución y la unión entre ellas dependerá del tipo de perfil seccionado, ya que, podrá ser una unión atornillada, por solape o soldada.

Los pórticos tendrán uniones reforzadas por medio de rigidizadores o cartelas para poder soportar los grandes esfuerzos a los que estarán sometidos en las uniones de cumbrera, y en las uniones viga-pilar. En general, las uniones, ya sean soldadas o atornilladas, tendrán una disposición distinta en función de que la unión sea rígida, articulada o semirrígida.

2.7.7 Junta de dilatación

Entre las múltiples soluciones existentes para tener en cuenta las dilataciones de la nave, existen las juntas de dilatación, dimensionar la estructura teniendo en cuenta las variaciones de temperatura, o bien dividir la estructura allí donde haya que colocar la junta con una separación de unos centímetros y después taparlo con los cerramientos.

El hecho de elegir una solución u otra depende única y exclusivamente del proyectista, en función de las características de la nave.

2.7.8 Perfiles y calidad

Se colocaran los perfiles que sean necesarios, incluso si es necesario se modificaran para conseguir perfiles de sección variable y aunque se utilizarán preferentemente perfiles de calidad S 275; si es necesario se colocarán perfiles de una calidad superior.

2.7.9 Forjado

En construcción existen diferentes tipos de forjados según la forma de transmitir las cargas:

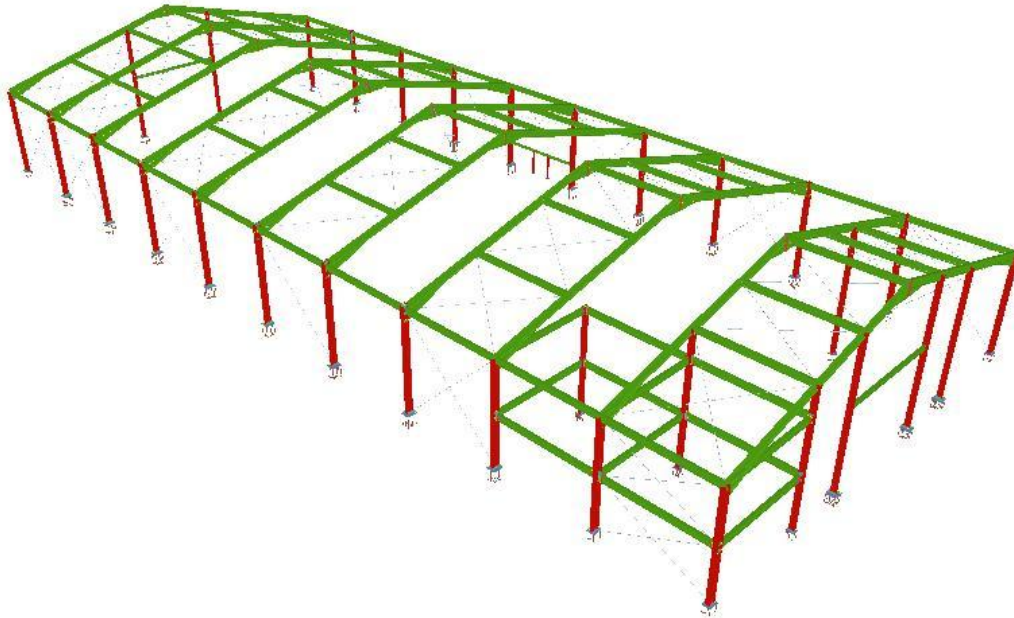
- Forjados unidireccionales: Son aquellos que flectan principalmente en una dirección, por lo que deben apoyar sobre elementos lineales tales como vigas o muros de carga; sin embargo pueden tener flexión transversal, aunque ésta será pequeña en relación con la principal.

- Forjados bidireccionales: Flectan en dos direcciones, por lo que pueden apoyar sobre elementos lineales (vigas, muros) o sobre elementos puntuales, como pilares, que no tienen por qué estar dispuestos de forma ordenada.

En esta ocasión, dadas las características del proyecto se optará probablemente por el tipo de forjados unidireccionales, apoyados sobre vigas y jácenas, transmitiendo así, mediante la estructura metálica, las solicitaciones a la cimentación.

Existen diferentes soluciones constructivas óptimas para forjados unidireccionales tales como forjados de chapa nervada colaborante, forjados de losas alveolares o macizas, forjados de bovedillas y viguetas... La selección se realizará en consecuencia con los parámetros y consideraciones constructivas pertinentes.

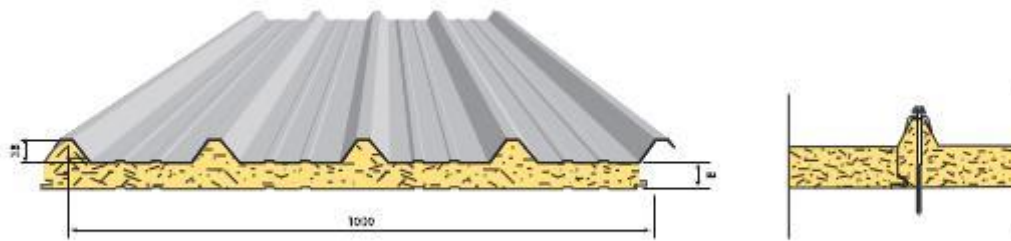
2.8 Resultados finales cochera de autobuses



2.8.1 Tipo de cubierta

El cerramiento de cubierta seleccionado consistirá en unos paneles prefabricados de tipo sándwich, del catálogo de cerramientos de cubierta de la empresa Arval (Arcelor Construcción), donde se ofertan una gran variedad de productos para su utilización en este tipo de construcciones.

Finalmente se opta por el modelo “ACH GRECA” de la gama Promistyl, de 100 mm de espesor nominal, que se compone de dos paramentos metálicos con un núcleo de lana de roca, destinado particularmente a cerramientos industriales que requieran una elevada resistencia al fuego.



La fijación de estos paneles se solventa mediante solapado de nervio, con tornillo y caballete de apoyo en el alto del gredado.

Cabe destacar además que estos paneles irán colocados sobre las correas dispuestas sobre los dinteles del pórtico con este propósito, formando una pendiente en el conjunto del 26´67%. Su fijación a las correas se realiza mediante tornillos autorroscantes con recubrimiento de nylon en la cabeza del tornillo, del mismo color que el panel.

Presenta, además, las siguientes características técnicas:

MATERIA DE BASE		NORMATIVA
Tipo de acero	DX 51 D	EN 10142
Espesor de acero	0.5 mm [ext.] / 0.5 mm [int.]	EN 10143
Tipo de protección	Galvanizado	EN 10142
	Galvanizado-Prelacado	EN 10169
Tipo de aislante	Lana de roca	EN 13501-1
Clasificación al fuego	A2 s2 d0	EN 13501-1
Espesor de aislante	50 / 80 / 100 / 150 mm	
Densidad nominal	100 / 145 Kg / m3	
Prelacado	Matiz Colorissime	

Longitud máxima limitada por transporte

DATOS TÉCNICOS			
ESPESOR NOMINAL mm	TÉRMICO W/m2 °K	MASA Kg/m2	OPCIONES
50	0.62	16.9	
80	0.42	21.3	
100	0.35	24.2	
150	0.24	31.4	

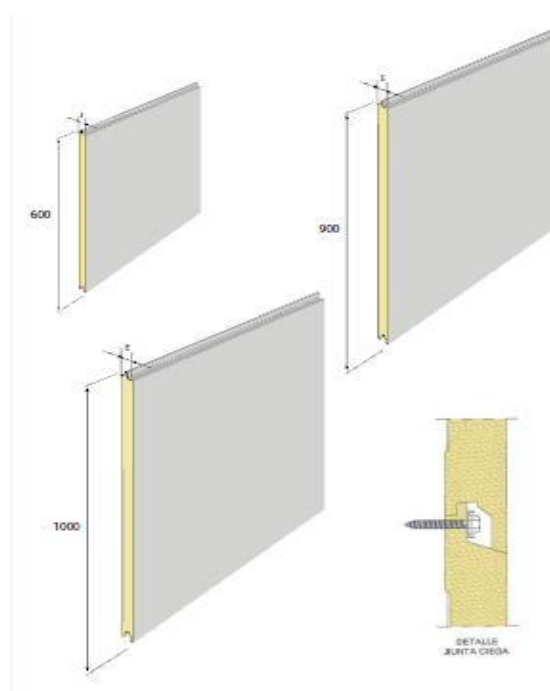
Para λ = 0.40 W / m.k y Densidad = 145 Kg / m3

2.8.2 Cerramiento de fachada

El cerramiento de fachada seleccionado también consistirá en unos paneles prefabricados de tipo sándwich, del catálogo de soluciones de fachada Arval (Arcelor Mittal).

En esta ocasión, se opta por el modelo "ARGA 600/900/1000", de la gama Arga, de 60 mm de espesor nominal, consistente en dos caras exteriores de acero de 0,7 mm de espesor la cara exterior y 0,5 mm de espesor la cara interior, unidas entre sí con una fijación oculta mediante ensamblaje machihembrado.

Este tipo de paneles están destinados particularmente al recubrimiento de fachadas en edificios industriales y módulos prefabricados.



La fijación de estos paneles es oculta mediante tapajuntas para facilitar el montaje y el desmontaje. Existe la posibilidad de combinar paneles de distintos anchos.

Por otro lado, cabe destacar además que estos paneles irán colocados sobre las correas dispuestas en los laterales de la nave y su fijación a estas se realiza mediante tornillos autorroscantes con recubrimiento de nylon en la cabeza del tornillo, del mismo color que el panel.

Presenta, además, las siguientes características técnicas:

MATERIA DE BASE		NORMATIVA
Espesor de acero	0.7 mm (ext.) / 0.5 mm (int.)	EN 10143
Tipo de protección	Galvanizado	EN 10327
	Galvanizado-Prelacado	EN 10169
Espesor de espuma	35 / 50 / 60 mm	
Clasificación al fuego	B s2 d0 Bajo pedido	EN 13501-1
Densidad	50 Kg / m ³	
Prelacado	Matiz Colorissime	

Longitud máxima limitada por transporte. Máximo 13,5 m

DATOS TÉCNICOS			
ESPESOR NOMINAL mm	AI/SLAM. TÉRMICO W/m ² K	MASA Kg/m ²	VOLUMEN EMPAQUETADO m ² / m ³
35	0.59	10.6	28.5
50	0.42	11.2	20.0
60	0.36	11.7	16.5

2.8.3 Correas

Las **correas de cubierta** serán de perfil laminado IPE-180, con una separación de 1550 mm y de acero S-275.

Las **correas de fachada** serán de perfil laminado IPE-160, con una separación de 1750 mm y de acero S-275.

Teniendo en cuenta que la nave tiene una longitud de 70 metros, será necesario disponer una junta de dilatación ya que este elemento puede contribuir a disminuir los efectos de las variaciones de la temperatura. En edificios habituales con elementos estructurales de hormigón o acero, pueden no considerarse las acciones térmicas cuando se dispongan juntas de dilatación de forma que no existan elementos continuos de más de 40 metros de longitud. En este caso, la junta de dilatación tendrá lugar, en la mitad de la nave, a 35 metros. De este modo, se rompe la continuidad de las correas, tanto en cubierta como en fachada. Por lo tanto, no existirán elementos continuos de más de 35 m, cumpliendo con lo establecido en el CTE.

Las correas tendrán unas dimensiones de 35 metros en el sentido longitudinal de la nave, puesto que se dispondrán y estimarán como vigas continuas, estableciendo unas longitudes acorde al criterio de la junta de dilatación mencionada anteriormente.

Se utilizará una unión rígida para unir las correas a los perfiles de los pórticos, lo que implica que se considere la cubierta como infinitamente rígida en su plano y, por tanto, las correas sólo soportan la flexión en el plano normal a la cubierta y se supone que la cubierta impide el giro de las correas por lo que no habrá momento torsor. Los únicos esfuerzos que soportan son el de momento flector y cortante en el plano perpendicular a la cubierta. Tampoco se comprueba el pandeo lateral del ala inferior ni se tiene en cuenta la flexión desviada para perfiles que no están en ejes principales.

Considerando la longitud de la nave y la separación entre correas se estima un requerimiento de 40 correas de cubierta IPE 180, es decir, 10 correas en cada faldón, y 20 correas de fachada IPE 160, con 5 correas por regla general en cada fachada, teniendo en cuenta, evidentemente, las interferencias en la junta de

dilatación o en los huecos reservados a las puertas de acceso y evacuación de la nave industrial.

La disposición de las correas de cubierta será con el alma del perfil perpendicular al faldón, con motivo de aprovechar al máximo las características de estos elementos. En el caso de las correas laterales y las de los pórticos hastiales, el alma del perfil será perpendicular al cerramiento de fachada, por los motivos mencionados para las correas de cubierta.

2.8.4 Pórticos

Los pórticos serán biempotrados y traslacionales. Estos pórticos estarán separados 7 metros entre sí y, además de transmitir los esfuerzos longitudinales mediante vigas de atado, arriostramientos y correas, también dispondrán de celosías adicionales en el sentido longitudinal de la nave.

Los pórticos seleccionados corresponden a elementos de sección constante de alma llena. Todos los elementos que forman los pórticos serán de acero S-275.

Así se distinguen los dinteles con perfiles simples IPN 600 y los pilares, también de perfiles simples del tipo HE 400 B. Sin embargo, cabe destacar que en los pórticos intermedios se precisa la implantación de cartelas en la unión del pilar con el dintel, puesto que se trata de una zona crítica sometida a grandes esfuerzos en comparación con el resto del pórtico. Mediante este procedimiento se logran optimizar de forma eficiente los perfiles a emplear en los pórticos, puesto que supone una solución atractiva desde el ámbito económico y viable desde el punto de vista constructivo y estructural.

La repercusión principal que demuestra la implantación de estas cartelas sobre los perfiles de acero empleados para la formación del pórtico, radica en el descenso de las tensiones en la zona afectada, en consecuencia con el incremento

de acero en esa sección. Este hecho permite la implantación de perfiles metálicos menores tanto en los dinteles como en los pilares.

Por otra parte, cabe destacar también la implantación de acartelamientos en la cumbre de los dinteles de los pórticos intermedios. Aunque en este caso, los dinteles no se encuentran especialmente solicitados, en comparación con el encuentro entre el dintel y el pilar, la implantación de cartelas en este punto garantiza el empotramiento entre estos dinteles que junto con la disminución de las tensiones aparentes en dicha zona, supone un criterio considerable y óptimo para su implantación.

A diferencia de los pórticos intermedios, en los pórticos hastiales y en los 9º 10º pórtico (interviene en la formación de la entreplanta), no se precisa la implantación de cartelas en la unión de pilar dintel donde se encuentra el forjado. Esto se debe, principalmente, a que los pórticos hastiales soportan menores tensiones en el plano y el posicionamiento estratégico de pilarillos en estos pórticos favorece la distribución de esfuerzos, precisando así perfiles menores a los requeridos en los pórticos intermedios.

Por otra parte, en previsión de los esfuerzos generados por el viento tanto en la fachada frontal como trasera, y dada su transmisión, en parte, por los pilarillos a los pórticos hastiales, se considera aceptable la implantación de elementos de arriostramiento como cruces de San Andrés, viga contraviento y vigas de atado en el sentido longitudinal de la nave para disminuir las tensiones originadas en el eje débil de los pórticos.

2.8.5 Otros elementos estructurales

- ARRIOSTRAMIENTOS

Los arriostramientos de la nave, tanto en cubierta como en fachada, se componen de tirantes cuadrados generalmente de 18 mm de lado, de acero S 275, dispuestos en Cruz de San Andrés. Sin embargo, puesto que en algunas ocasiones se precisan diferentes soluciones de arriostramiento, con requisitos estructurales y constructivos diferentes a los de los tirantes establecidos por regla general, cabe destacar la implantación en cubierta de ciertos tirantes cuadrados de 20 mm de lado de acero S 275 en los pórticos hastiales y tirantes redondos de 20 mm de diámetro y de acero S 275 en los pórticos intermedios y en la fachada.

Estos tirantes trabajan únicamente a tracción y ayudarán a mantener la estabilidad longitudinal de la nave.

- PILARILLOS

Los pilarillos en los pórticos hastiales tienen la función principal de soportar los esfuerzos derivados del viento en esas fachadas y transmitir los esfuerzos originados por este fenómeno a la estructura metálica y a la cimentación, de esta manera la nave soporta mejor los esfuerzos longitudinales generados por este fenómeno, evitando así un dimensionamiento excesivo de los pórticos.

Los pilarillos empleados en la nave industrial se empotrarán en la base y se articularán a los dinteles de los pórticos. Todos los pilarillos empleados en este proyecto serán de acero S 275.

En el pórtico hastial trasero en sus dos adyacentes (décimo y el noveno) se disponen pilarillos de perfil HE 280 B para la generación de la entreplanta.

Finalmente, mencionar la implantación de pilarillos de perfil IPE 140 para formar, junto con las vigas HE 140 B, el marco de la puerta contra incendios implantada entre el quinto y el sexto pórtico de la nave.

- VIGAS DE ATADO

Las vigas de atado se disponen biarticuladas en la cabeza de los pilares y también como marco, junto con los dinteles o los pilares de los pórticos, de las cruces de San Andrés, tanto del entramado lateral como de las vigas contraviento, presentes en la nave estudiada.

Son de perfil HE 160 B y de acero S 275.

Por otro lado, las vigas que atan las jácenas del forjado de la entreplanta, dada la repercusión de este y los esfuerzos aparentes en estos elementos, serán biempotradas, como el resto de elementos que sustentan el forjado, este tipo de vigas de atado precisan un dimensionamiento superior dadas las condiciones constructivas mencionadas, de modo que, finalmente se obtienen unos perfiles IPE 400 para este conjunto de vigas en concreto.

Cabe mencionar también la implantación de vigas biarticuladas de perfil HE 200 B para la ejecución, junto con los pilares de los pórticos, del marco de las puertas correderas industriales implantadas.

2.8.6 Uniones

La unión entre las piezas que forman una estructura metálica puede efectuarse mediante soldadura o con tornillería.

Para los trabajos realizados en taller, el medio de unión más usado y económico es la soldadura.

Para los trabajos de montaje en obra se utilizan de igual modo la soldadura o las uniones atornilladas.

También se deben considerar los medios de unión entre la cimentación y la estructura mediante los pernos conectadores para la unión entre acero y hormigón en el caso de estructuras mixtas.

La unión entre piezas por soldadura presenta las siguientes ventajas:

- El tiempo de preparación es menor que en el caso de las uniones atornilladas.
- Las uniones prácticamente no se deforman y son estancas.
- Las uniones son más sencillas y tienen mejor apariencia

A pesar de todo esto, emplear soldaduras requiere de precauciones a la hora de su ejecución en obra; llevarlas a cabo exige personal cualificado, los encargados de realizar estos trabajos deben llevar protección y deben cuidarse las soldaduras a la intemperie sobre todo en tiempos inclementes; toda su ejecución requiere de control de calidad.

Sin embargo, dadas las características mencionadas, en esta nave se disponen generalmente una mayoría de uniones soldadas.

2.8.7 Forjado

Las placas alveolares que forman el forjado se elegirán del fabricante Viguetas Navarras S.L.

La losa que vamos a utilizar es el forjado PA20/20+5/120 de tipo Pa20_P1 y con una armadura superior por nervio de 6Ø6.

2.8.8 Escaleras

Como medios de acceso a la entreplanta se opta por la elección de una escalera, situada en el lateral de la nave, donde se encuentra la entreplanta.

Prestando atención a las normativas pertinentes y a los criterios constructivos aparentes, la escalera dispondrá de dos tramos inclinados de peldaños de altura 1500 mm y dos mesetas de 980 mm, una de ellas en la parte superior de la escalera, para facilitar el acceso a la entreplanta y la otra a poco más de un metro de altura.

La escalera elegida será prefabricada por Mecalux, que se adaptan a las condiciones que requiera la nave en la que se va a implantar. En este caso, habrá que salvar 3,5 m de altura y deberán realizar dos mesetas como se ha explicado anteriormente.

Por otro lado, los elementos de protección colectiva implantados en los medios de acceso y evacuación de la entreplanta, es decir, las barandillas, serán de aluminio anodizado.

2.8.9 Placas de anclaje

Debido a que los pilares metálicos no podrían asentar directamente sobre el hormigón de la cimentación, ya que éste no resistiría las tensiones transmitidas, se dispondrán unas placas metálicas entre el pilar y la cimentación. Su misión fundamental será la de disminuir las tensiones para que puedan ser admisibles para el hormigón. Los soportes distribuirán los esfuerzos de compresión, transmitidos por las zonas comprimidas del pilar, sobre una superficie suficiente de hormigón por medio de elementos de transición, como son las placas de anclaje o basas, para que no se supere la resistencia de cálculo del citado hormigón.

La unión de la placa base con las zapatas de cimentación se llevará a cabo mediante pernos de anclaje embebidos en el hormigón, los cuales inmovilizarán el pilar ante posibles fuerzas de arrancamiento o momentos. El material utilizado será un acero S-275 para las placas y los pernos serán barras corrugadas B-500-S.

Existen 5 tipos diferentes de placas de anclaje en el presente proyecto, descritas completamente en el Anexo 3.1 referente a los cálculos de esta obra.

2.8.10 Cimentación

• ELEMENTOS DE CIMENTACIÓN AISLADOS

Está basada en zapatas aisladas. Se construirán con hormigón armado de 25 MPa. (HA-25). El acero para las armaduras será un acero corrugado B 500 S. En las zapatas irán embebidos pernos de anclaje para los pilares metálicos.

Existen 5 tipos diferentes de zapatas, descritas completamente en el Anexo 3.1 referente a los cálculos del presente proyecto.

• VIGAS DE ATADO

Se disponen vigas de arriostramiento entre las zapatas con el fin de proporcionar mayor estabilidad a la estructura e impedir desplazamientos horizontales. Su descripción, al igual que sucede con las zapatas, se encuentra en el Anexo 3.1 de esta obra.

2.8.11 Puertas

Puesto que se trata de una nave industrial destinada al almacenaje de autobuses de servicio público, se prevé un gran tránsito de vehículos y personal, con lo cual se ha optado por la implantación de dos puertas correderas industriales, una de entrada y otra de salida, de 8 metros de ancho por 5,5 metros de alto, una en cada lado de la nave, acompañadas de una puerta peatonal para el tránsito del personal.

Las puertas industriales pertenecen a la empresa Hörmann y en concreto se trata del modelo de puertas de corredera de panel sencillo estable y robusta KSE.

Por otra parte, las puertas contra incendios implantadas en un lateral de la nave se corresponden con el modelo Athenea doble de la casa Athenea.

2.8.12 Alicatados

El alicatado de los aseos se realizara mediante azulejo de color blanco de 20cm x 20cm. Se recibirá con mortero de cola.

2.8.13 Saneamiento y fontanería

Para la estimación de la instalación pertinente tanto de saneamiento para la evacuación de aguas pluviales, como para la evacuación de aguas residuales, se ha acudido al Documento Básico de Salubridad (DB-HS) del Código Técnico de la

Edificación y a las Normas Tecnológicas de la Edificación (NTE) referentes a estos temas. De igual manera, se ha procedido para tomar las consideraciones procedentes y dimensionar con argumentos suficientes los diferentes elementos y parámetros de la instalación de suministro tanto de agua caliente como de agua fría.

El cálculo y dimensionamiento de estos elementos se detalla de forma específica en el Anexo 3.1 referente a los cálculos de este proyecto.

2.9 Resultados finales estructura tanque de gasolina



2.9.1 Tipo de cubierta y Cerramiento de fachada

El cerramiento de cubierta seleccionado consistirá en una rejilla tipo trámex, del catálogo de productos metálicos profesionales Salgo, donde se ofertan una gran variedad de productos para su utilización en este tipo de construcciones.

Finalmente se opta por el modelo "TIPO TRÁMEX" de la gama de rejillas electrosoldadas, de 30x30 mm de luz estándar. Además de las medidas estándar, se pueden solicitar piezas fabricadas a medida o según plano, así como acabadas en acero inoxidable, galvanizado, hierro, etc...

Estas rejillas también se denominan emparrillado, entramado o Trámex. Y están formadas por los siguientes elementos:

PORTANTES: Son las pletinas que absorben la carga y están colocadas perpendicularmente a los apoyos de la rejilla.

SEPARADOR Ó DE REPARTO: son las pletinas o varillas que unen los portantes repartiendo así la carga soportada.

MARCO: Es el perfil (habitualmente pletina) que cierra toda la rejilla.

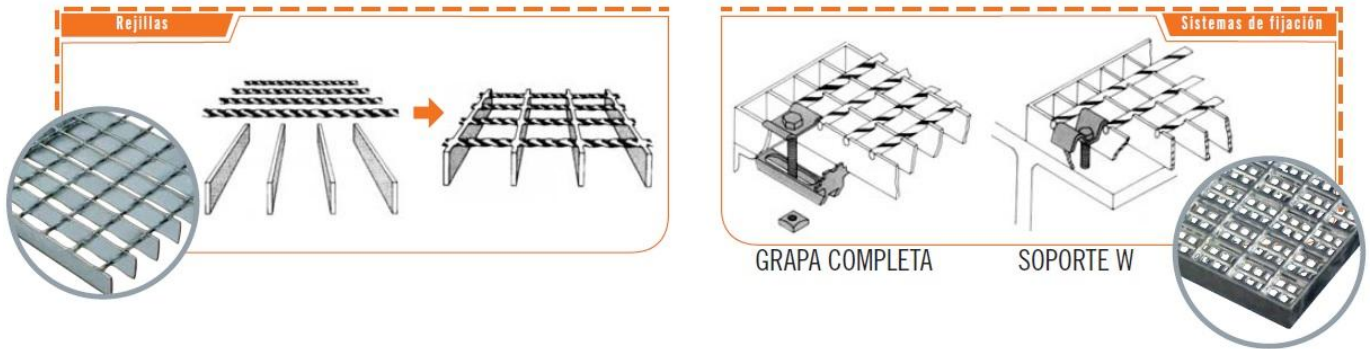
MALLA: Es la medida entre ejes de las portantes y las separadoras; la primera medida de la malla indica la distancia entre portantes y la segunda se refiere a la distancia entre separadores.

La unión de la pletina portante y la varilla (entregirada o lisa), se realiza con soldadura a fusión, sin aportación de material, formando con dicha unión un solo cuerpo. Admite recortes y formas, sin peligro de que pueda desarmarse.

Presenta, además, las siguientes características técnicas:

<p>■ Luz estándar de 30 x 30 mm. ■ Pletina portante de 30 x 2 mm. ■ Separador: Redondo.</p>			
Medidas (portante x separador) en mm.			
200 x 1.000	500 x 1.000	800 x 1.000	1.200 x 1.000 *
250 x 1.000	600 x 1.000	900 x 1.000	1.500 x 1.000 *
300 x 1.000 *	700 x 1.000	1.000 x 1.000 *	2.000 x 1.000 *
400 x 1.000	3.000 x 1.000 sólo en pletina portante de 30 x 3 mm.		

* Disponible en pletina portante de 30 x 3 mm.



2.9.2 Correas

Las **correas de cubierta** serán de perfil laminado IPE-100, con una separación de 500 mm y de acero S-275.

Las **correas de fachada** serán de perfil laminado IPE-100, con una separación de 500 mm y de acero S-275.

Teniendo en cuenta que la estructura tiene una longitud de 12 metros, de modo que las correas tendrán unas dimensiones de 12 metros en el sentido longitudinal de la estructura, puesto que se dispondrán y estimarán como vigas continuas.

Se utilizará una unión rígida para unir las correas a los perfiles de los pórticos, lo que implica que se considere la cubierta como infinitamente rígida en su plano y, por tanto, las correas sólo soportan la flexión en el plano normal a la cubierta y se supone que la cubierta impide el giro de las correas por lo que no habrá momento torsor. Los únicos esfuerzos que soportan son el de momento flector y cortante en el

plano perpendicular a la cubierta. Tampoco se comprueba el pandeo lateral del ala inferior ni se tiene en cuenta la flexión desviada para perfiles que no están en ejes principales.

Considerando la longitud de la nave y la separación entre correas se estima un requerimiento de 21 correas de cubierta y fachada IPE 100.

La disposición de las correas de cubierta será con el alma del perfil perpendicular al faldón, con motivo de aprovechar al máximo las características de estos elementos. En el caso de las correas laterales y las de los pórticos hastiales, el alma del perfil será perpendicular al cerramiento de fachada, por los motivos mencionados para las correas de cubierta.

2.9.3 Pórticos

Los pórticos serán biempotrados y traslacionales. Estos pórticos estarán separados 6 metros entre sí y transmitirán los esfuerzos longitudinales mediante vigas de atado y correas.

Los pórticos seleccionados corresponden a elementos de sección constante de alma llena. Todos los elementos que forman los pórticos serán de acero S-275.

Así se distinguen los dinteles con perfiles simples IPE 300 y los pilares, también de perfiles simples del tipo IPE 330.

2.9.4 Otros elementos estructurales

- VIGAS DE ATADO

Las vigas de atado se disponen biarticuladas en la cabeza de los pilares.

Son de perfil IPE 300 y de acero S 275.

2.9.5 Uniones

La unión entre las piezas que forman una estructura metálica puede efectuarse mediante soldadura o con tornillería.

Tras la explicación de las uniones en el apartado 2.9.6 de la estructura metálica de la nave y según las características mencionadas, en esta estructura para el tanque se dispondrán generalmente una mayoría de uniones soldadas a excepción de las uniones de los pilares con las vigas de atado de sus extremos que serán atornilladas, debido a la necesidad de reparaciones o cambios en el tanque.

2.9.6 Forjado

Para el forjado de la estructura del tanque se elegirá el uso de losas alveolares del mismo fabricante y tipo que las de la nave principal.

2.9.7 Placas de anclaje

La unión de la placa base con las zapatas de cimentación se llevará a cabo mediante pernos de anclaje embebidos en el hormigón, los cuales inmovilizarán el pilar ante posibles fuerzas de arrancamiento o momentos. El material utilizado será un acero S-275 para las placas y los pernos serán barras corrugadas B-400-S.

En el caso de dicha estructura, únicamente existirá un tipo diferente de placas de anclaje, descrita completamente en el Anexo 3.1 referente a los cálculos de esta obra.

2.9.8 Cimentación

ELEMENTOS DE CIMENTACIÓN AISLADOS

Está basada en zapatas aisladas. Se construirán con hormigón armado de 25 MPa. (HA-25). El acero para las armaduras será un acero corrugado B 400 S. En las zapatas irán embebidos pernos de anclaje para los pilares metálicos.

En el caso de dicha estructura, únicamente existirá un tipo diferente de zapatas, descrita completamente en el Anexo 3.1 referente a los cálculos del presente proyecto.

- **VIGAS DE ATADO**

Se disponen vigas de arriostramiento entre las zapatas con el fin de proporcionar mayor estabilidad a la estructura e impedir desplazamientos horizontales. Su descripción, al igual que sucede con las zapatas, se encuentra en el Anexo 3.1 de esta obra.

El cálculo y dimensionamiento de estos elementos se detalla de forma específica en el Anexo 3.1 referente a los cálculos de este proyecto.

2.9.9 Elección del tanque y el surtidor de gasolina

El tanque que se instalará es del fabricante Aplieco depósitos de gasoil. Se trata de depósitos de simple y doble pared para el almacenamiento de líquidos inflamables, carburantes y combustibles líquidos y no inflamables contaminantes de agua.

El tanque esta realizado en acero (interior y exterior) calidad ST-37 de eje cilíndrico horizontal para su instalación aérea, fabricado bajo normas UNE:

- norma UNE 62.351-2 para depósitos de hasta 3.000 litros.
- norma UNE 62.350-2 para depósitos mayores de 3.000 litros.
- UNE-N 12.285 Norma Europea

También consta de un revestimiento exterior de espesor mínimo de 80 micras y una resistencia mínima de 360 horas al ensayo de niebla salina según norma UNE 112017. Soldadura por arco sumergido y con posibilidad de equiparlos con escalera de acceso a boca del hombre y tramex.

Presenta, además, las siguientes características técnicas:

SIMPLE PARED											Espesores		
Ref.	Capacidad (l)	A	B	C	D	E	G	I	K	nº apoyos	Fondo	Virola	Peso Kg
DSA03	3.000	1.500	1.850	1.500	166	200	825	450	1.750	2	3	3	325
DSA05	5.000	1.900	2.104	1.458	323	250	990	(C)450	2.280	2	5	5	645
DSA10	10.000	1.900	3.940	3.294	323	475	990	450	2.280	2	5	5	1.150
DSA15	15.000	1.900	5.775	5.129	323	475	990	500	2.280	3	5	5	1.650
DSA20	20.000	2.500	4.600	3.764	418	625	1.700	500	2.280	2	6	6	2.150
DSA30	30.000	2.500	6.719	5.883	418	625	1.700	(A)500	2.280	3	6	6	2.850
DSA40	40.000	2.500	8.836	8.000	418	625	1.700	(A)500	2.280	3	6	6	3.645
DSA50	50.000	2.500	10.956	10.120	418	625	1.700	(B)500	2.280	4	6	6	4.450
DSA60	60.000	2.500	13.074	12.238	418	625	1.700	(B)500	2.280	4	6	6	5.255
DSA65	65.000	2.500	14.205	13.381	418	625	1.700	(B)500	2.280	4	6	6	6.400

El surtidor se escogerá del mismo fabricante encargado de la instalación del tanque. De modo que se recomienda instalar un surtidor mini que son equipos de suministro apropiados para el suministro, medición y control del gasóleo para los vehículos de una flota.

Su instalación es asimismo apropiada y/o aconsejable para empresas de transporte, flotas privadas de vehículos, empresas agrícolas...

Viene equipado con:

Bomba AG-88 de 0,74KW

- Autoaspirante, excéntrica de paletas autoajustables
- Caudal: 70-80 l/min
- Motor: 0,74KW 230VCA 50Hz · Protección IP-55

Medidor

- De aluminio MGE-80A · Precisión: +/-1%

Presenta, además, las siguientes características técnicas:

	USUARIOS	MEMORIA SERVICIOS
MINI 88K-60	60	200
MINI 88K-130	130	500



2.10 Cumplimiento del reglamento contra incendios en establecimientos industriales

2.10.1 Exposición de motivos

En los establecimientos industriales, se establece que la existencia de riesgo de incendio atiende a la probabilidad de generación de estos, además de los daños y pérdidas, tanto humanas como patrimoniales, que conllevan con su formación.

Atendiendo al tema tratado y especificado en el Reglamento de Seguridad contra incendios en establecimientos industriales, el cual obtuvo su aprobación el 3 de diciembre por el Real Decreto 2267/2004 (modificado por Real Decreto 560/2010, de 7 de Mayo), se determinan las condiciones de las que deben disponer los establecimientos de carácter industrial, para garantizar la protección de los inquilinos y de terceros frente a riesgos originados por la generación de incendios.

El Reglamento de instalaciones de protección de incendios fue aprobado el 5 de noviembre por el Real Decreto 1942/1993 (modificado por Real Decreto 560/2010, de 7 de Mayo), donde se estipulan los requisitos pertinentes del cumplimiento acerca de la regulación de las condiciones presentes en la instalación y el mantenimiento de la misma, así como de la normalización de los colectivos empleados en dichas labores.

Por otra parte, se establece el Reglamento de Protección contra Incendios a modo de complemento añadido para atar todos los cabos sueltos desestimados en la regulación de las condiciones de protección contra incendios en los establecimientos industriales, el cual obtiene su aplicación en todos aquellos sectores de la industria. De este modo, se logra un grado satisfactorio de las condiciones de seguridad contra incendios en los ya mencionados, establecimientos industriales.

2.10.2 Objeto y campo de aplicación

Este documento procura realizar una estipulación sobre los requisitos pertinentes a la hora de satisfacer las condiciones, de obligado cumplimiento, por parte de los establecimientos industriales, para garantizar la seguridad, tanto del personal como del inmueble, en caso de incendio. Así, se promueve la instalación de condiciones preventivas para la generación y propagación del incendio.

Existen dos tipos de actividades relacionadas con la generación de incendios, por un lado, destacamos la presencia de las funciones de prevención, las cuales tienen como propósito llevar a cabo una limitación del riesgo aparente del fuego además de las circunstancias que esto conlleva, y por otro lado, se presenta la respuesta al incendio, cuyo objetivo yace en la necesidad de establecer un control

del incendio, para proceder a la extinción de este con el menor número de perjuicios, tanto humanos como materiales, posibles.

Este documento hace referencia a los siguientes establecimientos industriales:

- Todas aquellas industrias que queden definidas según el punto primero del artículo 3 de la ley 21/1992 aprobada el 16 de julio (última modificación por Ley 32/2014, de 22 de Diciembre).

- Los talleres de reparación y los estacionamientos de vehículos destinados al transporte de personas y al transporte de mercancías.

- Los almacenamientos de carácter industrial.

- Aquellos servicios auxiliares de las actividades dispuestas anteriormente.

2.10.3 Caracterización en relación con la seguridad contra incendios

Se determina que los establecimientos industriales en relación con su seguridad contra incendios han de reunir una serie de características, de entre las cuales destacan:

- El nivel de riesgo intrínseco
- La configuración y ubicación en relación al entorno de las proximidades

2.10.3.1 CÁLCULO DEL RIESGO INTRÍNSECO

El riesgo intrínseco del establecimiento se determina mediante el cálculo de la densidad de carga de fuego, tanto ponderada como corregida.

La valoración de la densidad de carga se realiza mediante las siguientes expresiones:

1- Para cualquier actividad distinta al almacenamiento, bien sea producción, transformación, reparación...

$$Q_s = \frac{\sum_1^i q_{si} C_i s_i}{A} Ra$$

- Q_s : atiende a la densidad de carga de fuego, ponderada y corregida del sector de incendio en MJ/m²
- q_{si} : hace referencia a la densidad de carga de fuego en cada zona con proceso diferente según los distintos procesos que se realizan en el sector de incendio en cuestión
- C_i : es el coeficiente adimensional que pondera el grado de peligrosidad por combustibilidad de cada combustible

- S_i : es la superficie ocupada en planta por cada zona con diferente tipo de almacenamiento existente en el sector de incendio, en m^2
- R_a : hace referencia al coeficiente adimensional que corrige el grado de peligrosidad por riesgo de activación (Cuando existen varias actividades en un mismo sector, se tomará como factor de riesgo de activación el inherente a la actividad de mayor riesgo de activación, siempre que dicha actividad ocupe al menos el 10% de la superficie del sector)
- A : atiende a la superficie construida del sector de incendio

2- Para actividades relacionadas con el almacenamiento:

$$Q_s = \frac{\sum_1^i q_{vi} C_i h_i s_i}{A} R_a$$

- q_{vi} : hace referencia a la carga de fuego aportada por cada m^3 de cada zona con diferente tipo de almacenamiento existente en el sector de incendio, en MJ/m^3
- h_i : es la altura de almacenamiento de cada uno de los combustibles en m
- Q_s , C_i , R_a y A mantienen la misma significación que en el apartado anterior.

2.10.4 Requisitos constructivos según su configuración, ubicación y nivel de riesgo

Atendiendo a la seguridad contra incendios, y según la configuración, ubicación y nivel de riesgo aparente, se establece que los establecimientos industriales deben presentar las siguientes características, condiciones y requisitos constructivos:

- Ubicación
- Riesgo intrínseco medio
- Superficie máxima admisible de construcción
- Superficie construida

2.10.4.1 MATERIALES

Los productos de construcción se definen atendiendo a la clase que deben alcanzar, según la norma UNE 23727, y observando lo mencionado en el reglamento de exigencias de comportamiento al fuego de dichos materiales.

Por tanto, se establece la necesidad de obtener una justificación que constate que determinado producto de construcción posee una clase de reacción al fuego favorable. Por ello, se requiere la emisión por parte de un organismo de control, regulado bajo la tutela del Real Decreto 2200/1995 (del 28 de diciembre) (modificado por Real Decreto 239/2013, de 5 de Abril), de un documento acreditativo realizado

gracias al ensayo de tipo o, en su defecto, al certificado de conformidad de las normas UNE.

Así, cabe mencionar la clase MO, la cual agrupa a los productos de construcción pétreos, cerámicos, metálicos y vidrios, o también morteros, hormigones o yesos.

2.10.4.2 ESTABILIDAD AL FUEGO DE LOS ELEMENTOS CONSTRUCTIVOS PORTANTES

Atendiendo al ensayo normalizado estipulado en la norma UNE 1363-2, se estipula la duración, en minutos, que debe mantener la estabilidad mecánica un determinado elemento, de este modo se constata la reunión de dichas exigencias de comportamiento ante la presencia de fuego, por parte de un elemento constructivo portante.

Así, se determina que la acreditación de que un elemento constructivo portante alcanza el valor exigido se lleva a cabo a través de:

- La realización de un contraste con los valores fijados en el primer apéndice de la norma básica de la edificación (condiciones de protección contra incendios en los edificios)
- La existencia de una marca de conformidad con las normas UNE o, en su defecto, de un certificado de conformidad, con las especificaciones técnicas indicadas en este reglamento

- La aplicación de un método de cálculo teórico-experimental, con un prestigio y reconocimiento latentes

2.10.4.3 RESISTENCIA AL FUEGO DE ELEMENTOS CONSTRUCTIVOS DE CERRAMIENTOS

Se estipula que las exigencias de comportamiento ante el fuego de un elemento constructivo de cerramiento se definen por los tiempos, durante el ensayo normalizado conforme a la norma UNE 23093, durante los que dicho elemento debe mantener las siguientes condiciones:

- Estabilidad mecánica
- Estanqueidad al paso de llamas o gases calientes
- Negativa a la emisión de gases inflamables en las partes expuestas al fuego

Así, se determina que en los casos en los que una medianería o un elemento constructivo de compartimentación en sectores de incendio acometa a la cubierta, la resistencia al fuego de esta corresponderá, como mínimo, a la igualdad con la mitad de la exigida a aquel elemento constructivo, en una franja cuya anchura sea igual a 1 metro. Sin embargo, mientras la medianería o el elemento de compartimentación se prolongan por encima de la cubierta 1 metro, como mínimo, no es necesario que la cubierta cumpla la condición anterior.

Por tanto, se designa que un elemento constructivo de cerramiento obtiene el valor exigido mediante la acreditación por:

- La evaluación del contraste con los valores fijados en el apéndice 1 de la “Norma Básica de la Edificación (condiciones de protección contra incendios en los edificios)”

- La marca de conformidad con las normas UNE o, en su defecto, el certificado de conformidad o ensayo tipo con las normas y especificaciones técnicas citadas en el apéndice 4 del Reglamento.

Asimismo, se establece que tanto las marcas de conformidad, como los certificados de conformidad o los ensayos de tipo deben ser emitidos por un organismo de control regido bajo la tutela de las condiciones establecidas en el Real Decreto 2200/1995 (del 28 de diciembre).

2.10.5 Requisitos de las instalaciones contra incendios

Se precisa el cumplimiento de las disposiciones contempladas en el Reglamento de Instalaciones de Protección contra Incendios, aprobado por el Real Decreto 1942/1993 (del 5 de noviembre), con sus correspondientes modificaciones recogidas en el Real Decreto 560/2010 (del 7 de mayo) y la regulación del 16 de abril de 1998 que atienden a las normas de procedimiento y desarrollo del mismo, por parte de los componentes, aparatos y equipos de las instalaciones de protección contra incendios de los establecimientos industriales, además del funcionamiento, diseño, ejecución y mantenimiento de dichas instalaciones industriales.

2.10.5.1 SISTEMAS AUTOMÁTICOS DE DETECCIÓN CONTRA INCENDIOS

Dada la existencia de sectores en la estructura, donde cabe la posibilidad de originarse una actividad de exposición al fuego y sin desestimar el grado de peligrosidad aparente en caso de manipulación de sustancias inflamables, se precisa la instalación de sistemas de detección de incendios.

2.10.5.2 EXTINTORES DE INCENDIO

Es importante que, atendiendo a lo dispuesto en la norma UNE 2:1994, la nave disponga de extintores de incendio portátiles en todos los sectores de incendio de cualquier establecimiento industrial, estimando también las eficiencias de estos como contempla la norma UNE 2:1994.

Además, se determina que los extintores a disponer son de polvo seco ABC de 6 Kg., cuya eficacia mínima atiende a 21A. Por tanto, se establece que la distancia de 15 metros no se debe superar, bajo ningún concepto, desde cualquier punto origen de evacuación hasta un extintor.

La ubicación de los extintores portátiles de incendio debe permitir una fácil visibilidad, además de garantizar la facilidad de acceso y su proximidad a los sitios donde la probabilidad de generación de incendios se vea incrementada. Por ello, se localizarán sobre soportes verticales.

2.10.5.3 SISTEMAS ROCIADORES AUTOMÁTICOS DE AGUA

Aunque no se precisa imprescindible, se mantiene abierta la posibilidad de instalación de rociadores automáticos de agua, dado que el sector de incendios de este establecimiento industrial posee un nivel importante de riesgo intrínseco.

2.10.6 Características de la instalación de un sistema de detección de incendios

La instalación de detección se ajustará, como mínimo, a lo exigido en el RIPCI (Reglamento de instalaciones de protección contra incendios).

Los equipos a instalar podrán ser de la marca Notifier, Bosch ó similares.

La instalación eléctrica del sistema de detección se ajustará al Reglamento Electrotécnico de Baja Tensión y demás normativa eléctrica vigente.

2.10.6.1 CONDICIONES GENERALES DE LA INSTALACIÓN DE DETECCIÓN

La señal de activación de un detector de incendio tendrá prioridad sobre la pre-alarma o fallo de una señal de monitorización.

La activación de uno de estos elementos ocasionará (bajo confirmación):

- a) Indicación acústica local.
- b) Anuncio del mensaje en la pantalla, indicando fecha, hora, dirección, naturaleza de la alarma y mensaje de acción.
- c) Almacenar las alarmas hasta que se reconozcan y se rearme el sistema.

En cualquier momento será posible visualizar en pantalla el estado actual de los periféricos, de los que se encuentren en alarma o en fallo, e imprimir la información por impresora. Será igualmente posible extraer datos de los históricos de alarmas, etc., e imprimirlos.

Todos los circuitos de detección estarán monitorizados contra averías de cableado y se cablearán en bucle cerrado.

2.10.6.2 EQUIPO DE CONTROL Y SEÑALIZACIÓN (CENTRAL DE INCENDIOS)

La Central supervisará cada detector y módulo del lazo inteligente de forma individual, de manera que alarmas, pre-alarmas y averías sean anunciadas independientemente para cada elemento del lazo inteligente. Será capaz de tener salidas programables. Estará ubicada en armario metálico y dispondrá de indicadores ópticos para visualizar el estado del panel. Suministrará alimentación a todos los detectores y módulos conectados a éste. Los datos de memoria, eventos y programación se contendrán en memoria no volátil.

La central de control permitirá programar sus dispositivos de salida (sirenas y módulos de control) de forma que se pueda realizar la evacuación de manera lógica siguiendo el plan de evacuación. Para ello, las sirenas deberán permitir ser maniobradas de forma individual.

La Central de Detección de Incendios se instalará en la Recepción de la nave y deberá cumplir las siguientes condiciones:

- Fácil acceso, arquitectura simple y situado en las cercanías del acceso principal o de aquél que es utilizado normalmente por los bomberos.
- El local donde se ubique estará protegido con detectores.
- El local donde se ubique tendrá suficiente iluminación.

Características de la central de detección de incendios

Las características de las centrales que se presenten serán las siguientes:

- La central deberá admitir programación combinada de lazos, zonas y sub-zonas, realizable a través de programa de carga y descarga desde PC en o fuera de línea. Podrá soportar detectores de los tipos: iónico, óptico, y láser de alta sensibilidad.
- Las posibilidades de control desde la central permitirán el ajuste de sensibilidad de los detectores, ajuste de retardos de alarma, modo automático de pruebas, enmascaramiento de puntos, habilitar o inhabilitar detectores, etc.
- Comunicaciones del sistema: Las comunicaciones entre los dispositivos del lazo de detección y la central utilizarán un sistema de amplia modulación pulsante de gran intensidad.
- Pantalla de cristal líquido (lcd-display): La central dispondrá de Display de 240 x 64 pixeles, mínimo. Estas visualizaciones deberán mostrar los detalles de los eventos de fuego y fallo incluyendo los mensajes de texto definidos por el usuario.

La central, deberá incluir en este proyecto el suministro de licencias de software, hardware, instalación y puesta en marcha necesarios para transmitir las señales de alarma de las centrales de detección al Centro Coordinador de Bomberos y a las oficinas de Protección Civil.

Además deberá incluir:

- Dar de alta la configuración de los sistemas de detección de cada edificio.
- Habilitar la comunicación entre las centrales de los edificios y el Centro de Comunicaciones de Bomberos.

2.10.6.3 BUCLES Y EQUIPOS DEL SISTEMA ANALÓGICO

Cada detector, pulsador manual de alarma y módulo tendrá asignada una única dirección que se hará de forma manual o automática. La localización del equipo en el lazo no vendrá condicionada por su dirección en el lazo (p. ej.: se podrán añadir detectores en el lazo utilizando una dirección no usada, sin necesidad de reprogramar los equipos existentes).

Cada lazo de detección será un par de hilos trenzados y apantallado de sección más habitual 1,5 mm², cableado en lazo cerrado, y sobre el que se instalarán directamente los detectores analógicos de incendio, pulsadores de alarma, sirenas de aviso y los módulos digitales necesarios para las maniobras de monitorización y control del resto de los dispositivos que configuran el sistema (altavoces, electroimanes, extinciones, control de humos, etc.).

Se podría admitir otro tipo de cableado siempre que se explique detalladamente el porqué de su uso y que motivos haya para ello. Esta opción tendrá que ser aceptada o rechazada por los Técnicos de Protección Civil. No serán aceptables alternativas similares que precisen más de 2 hilos de comunicación con los detectores. Deberá ser capaz de resistir los efectos del fuego durante un mínimo de 30 minutos según se indica en la norma UNE 23007-14 en el apartado A.6.11.3.

El cable será de color rojo y cobre pulido flexible, clase 1, resistente al fuego, libre de halógenos, baja emisión de humos y baja corrosión.

2.10.6.4 DETECTORES ANALÓGICOS

Todos los detectores analógicos inteligentes se montarán sobre la misma base para que se facilite el intercambio de detectores de distinto tipo (caso de ser preciso un tipo distinto de detector).

Se deberá indicar en la oferta el tipo de detector que se va a colocar en cada punto de detección y si fuese distinto al detector óptico, los motivos por lo que se coloque ese detector.

Cada detector tendrá dos LEDS que permitirán ver el estado del detector desde cualquier posición. Parpadearán cada vez que sean interrogados por la Central de Detección. La central deberá permitir anular el parpadeo de los detectores en estado de reposo. Si el detector está en alarma, estos LED estarán permanentemente iluminados.

Cada detector responderá a la Central con información e identificación de su tipo (óptico o térmico). Si hay una discordancia de información entre el detector y la central, se producirá una condición de fallo. Cada detector responderá a la Central con información analógica relacionada con su medida del fenómeno de fuego.

Serán configurables por el usuario los valores en los que el detector se pondrá en alarma y pre-alarma; estos valores podrán ser cambiados de forma manual por programación o de forma automática por la central en base al ambiente

en el que se encuentre el detector o bien siguiendo la programación horaria realizada en el sistema.

Todos los detectores incorporarán micro interruptor activable mediante imán para realizar un test de funcionamiento local. Esta prueba también se deberá realizar de forma automática desde la central de forma periódica y automáticamente. Los detectores serán cableados con cable manguera de 2 x 1,5 mm² de sección más común, par trenzado y apantallado y proporcionando tanto la alimentación como las comunicaciones necesarias.

2.10.6.5 PULSADORES MANUALES DE ALARMA

Los pulsadores manuales podrán incluirse dentro del lazo de detección inteligente por ser direccionables. Deben permitir provocar voluntariamente y transmitir una señal a la central de control y señalización, de tal forma que sea fácilmente identificable la zona en la que se ha activado el pulsador.

Los pulsadores serán del tipo rotura de cristal. El cristal irá protegido mediante membrana plástica para evitar cortes en su activación. No se utilizarán pulsadores del tipo rearmable, sin que este rearme implique la verificación del pulsador por parte del personal cualificado.

Dadas las características y peculiaridades del edificio, solo se colocarán pulsadores en los lugares donde haya supervisión, es decir, despachos, tutorías, cocina y comedor y zonas administrativas.

2.10.6.6 ELEMENTOS AVISADORES

- Sirenas Direccionables:

Las sirenas serán del tipo direccionable y este se realizará de forma manual o automática. Dispondrán de tonos seleccionables e intensidad sonora no superior a 110 dB. Se distribuirán por cada planta, realizando las pruebas necesarias para que la sirena sea escuchada desde cada cuarto con la puerta cerrada. El número de sirenas colocadas por planta nunca podrá ser inferior a seis.

- Indicador Óptico Acústico Exterior:

Sirena exterior óptico-acústica fabricada en policarbonato de color rojo con foco intermitente y sirena electrónica bitonal, con una potencia sonora no superior a 110 dB. Serigrafiada con la palabra FUEGO en color blanco.

2.10.7 Elementos de la instalación

El sistema de detección de incendios contará con los siguientes componentes, que se detallan uno a uno a continuación:

- DETECTOR ANALOGICO OPTICO NFX-OPT-IV

Detector óptico de humo analógico inteligente de perfil extraplano. Direccionamiento sencillo mediante dos roto-switch decádicos. Funciones lógicas programables desde la central de incendios. Fabricado en ABS pirorretardante.

Equipado con doble led que permita ver el estado del detector desde cualquier posición y micro interruptor activable mediante imán para realizar un test de funcionamiento local.

Compensación automática por suciedad. Fácilmente desmontable para su limpieza. Incluye base B501 intercambiable con el resto de detectores analógicos.

Modelo NFX-OPT-IV. Marca NOTIFIER.

• DETECTOR OPTICO-TERMICO NFX-SMT2-IV

Detector multisensorial de humo y calor, óptico-térmico analógico inteligente de perfil extraplano. Direccionamiento sencillo mediante dos roto-switch decádicos.

Funciones lógicas programables desde la central de incendios.

Fabricado en ABS pirorretardante. Equipado con doble led que permita ver el estado del detector desde cualquier posición y micro interruptor activable mediante imán para realizar un test de funcionamiento local.

Compensación automática por suciedad. Fácilmente desmontable para su limpieza. Incluye base B501 intercambiable con el resto de detectores analógicos.

Modelo NFX-SMT2-IV. Marca NOTIFIER.

• MODULO MONITOR 1 ENTRADA M710

Módulo monitor de una entrada direccionable para controlar equipos externos mediante un contacto seco (NA) y resistencia de supervisión fin de línea de 47K.

Aislador de línea incorporado en ambas entradas de lazo. Actuación direccional y programable. LED de señalización de estado multicolor. Selección de dirección mediante dos roto-switch decádicos operable y visible lateral y frontalmente. Incluye caja semitransparente M200-SMB.

Modelo M710. Marca NOTIFIER.

- MODULO DE CONTROL M701

Módulo de control de una salida direccional para activar equipos externos mediante un contacto seco (NC/C/NA) o mediante salida supervisada de 24 Vcc (alimentándolo a 24 Vcc y resistencia de supervisión de 47K).

Aislador incorporado en ambas entradas de lazo. Actuación direccional y programable. LED de señalización de estado multicolor. Selección de dirección mediante dos roto-switch decádicos operable y visible lateral y frontalmente. Incluye caja semitransparente M-200SMB.

Modelo M701. Marca NOTIFIER.

- SIRENA ANALOGICA. LAZO NFXI-WS-R

Sirena direccional alimentada del lazo analógico. Consumo de 5,5 mA. Dispone de 32 tonos y 3 niveles de volumen seleccionables 101dBA \pm 3 dBA a través de micro-interruptores.

Posibilidad de montaje con bases de bajo perfil, altas y estancas IP66. Incluye función de bloqueo en base y aislador de cortocircuitos. Aprobada según EN54-3 y la directiva de productos de construcción (CPD). Incluso base de montaje LPBW.

Modelo NFXI-WS-R. Marca NOTIFIER.

- PULSADOR ANALOGICO REARMABLE CON AISLADOR INCORPORADO M700KACS

Pulsador manual de alarma con elemento rearmable, direccionable y con aislador de cortocircuito incorporado. Direccionamiento sencillo mediante dos roto-switch decádicos.

Dispone de Led que permite ver el estado del equipo. Prueba de funcionamiento y rearme mediante llave. Incluye caja para montaje en superficie SR1T y tapa de protección.

Modelo M700KAC-IFG/C. Marca NOTIFIER.

- CAJA ASPIRACION 1 ZONA NAS-20

Unidad de análisis de humos por aspiración, de 2 entradas de tubería de muestreo configurado para una zona de detección. Compuesto por tubería de aspiración de ABS-V0 y caja de análisis con espacio para dos sensores analógicos puntuales. Información del sistema en pantalla LCD con 2X16 caracteres. Con conexión directa al lazo de comunicaciones analógico. Sensibilidad y parámetros de detección seleccionables desde la Central de Incendio. Registro interno de los

últimos eventos. Principio de discriminación del polvo, central con algoritmos AWACS™.

Equipado con filtro de fácil extracción. Puntos de muestreo mediante taladro directo sobre la tubería o bien mediante tubo capilar. Factor de riesgo adaptable a cualquier tipo de ambiente y sistema de supervisión de flujo por ultrasonidos. Incluso detectores View™ FSL- 751E y módulo para supervisión de señal de caudal M710.

Modelo NAS-20. Marca: NOTIFIER.

- TUBERIA ASPIRACION ABS-V0

Tubería para sistema de detección por aspiración de diámetro exterior de 25mm e interior de 21mm y material ABS-V0 (Acrilonitrilo-Butadieno-Estireno), libre de halógenos y auto-extinguible. Color rojo, incluso parte proporcional de accesorios y soportación.

Modelo 530-TUB-V0 Marca: NOTIFIER.

- DETECTOR DE SELLADO TERM. 90° TMP21D90

Detector térmovelocimétrico de 90°C, estanco IP65, fabricado en aluminio, para uso en intemperie. Gran resistencia a las interferencias EMI. Incorpora un circuito SMD que controla la señal del transductor y asegura la repetibilidad óptima de la medida. Disponen de filtros y algoritmos digitales aplicados a las señales analógicas del transductor que le confieren un gran nivel de seguridad contra posibles falsas alarmas. Diseñados según norma EN54-5.

Modelo: TMP21D90. Marca: NOTIFIER.**• MÓDULO MONITOR DETECCIÓN CONVENCIONAL M710-CZ**

Módulo monitor de una entrada para la conexión de equipos convencionales en la línea de detección inteligente. Aislador incorporado en ambas entradas de lazo.

Actuación direccionable y programable. LED de señalización de estado multicolor. Selección de dirección mediante dos roto-switch decádicos operable y visible lateral y frontalmente. Incluye caja semitransparente M-200SMB.

Modelo M701-CZ. Marca NOTIFIER.**• FUENTE ALIMENTACIÓN 24 Vdc 5 A PS5**

Fuente de alimentación conmutada de 24Vcc 5A controlada por microprocesador. Salidas independientes protegidas por fusibles térmicos (PTC) y 10 indicadores luminosos de estado, salidas de relé para indicación del estado de la fuente. Dispone de supervisión de la alimentación conmutada y protección contra cortocircuitos. Incorpora un circuito de supervisión de baterías para presencia, nivel y eficacia. Supervisión de derivas a Tierra. Fabricada según norma EN54-4. Incluye 2 baterías de 12Vcc 18A modelo PS1218.

Modelo PS-5. Marca: NOTIFIER.**• SIRENA EXTERIOR OPTICA-ACUSTICA NSR-E24**

Suministro e instalación de sirena exterior fabricada en policarbonato de color rojo, con foco intermitente y serigrafía de la palabra FUEGO en color blanco, consumo 350mA a 24VDC.

Modelo NSR-E24. Marca: NOTIFIER.

• DETECTOR GAS EXPLOSIVO IP55 S1096

Detector para gas explosivo con sensor catalítico, cuatro salidas digitales asociadas a los umbrales de alarma y los estados de avería. Equipado con microprocesador de 8 bits. Salida proporcional de 4-20 mA referida a la concentración de gas medida: 0-100% LEL. Compensación por suciedad del nivel 0, filtro digital y autodiagnóstico. Incluso tarjeta de relés ST.S3REL.Montado en carcasa metálica, grado de protección IP55.

Modelo S1096. Marca: NOTIFIER.

• MODULO MULTIPLE DE 2 ENTRADAS 1 SALIDA M721

Módulo monitor de dos entradas direccionables para controlar equipos externos mediante contactos secos (NA) y resistencia de supervisión fin de línea de 47K y una salida direccionable para activar equipos externos mediante un contacto seco (NC/C/NA). Aislador incorporado en ambas entradas de lazo. Actuación direccionable y programable. LED de señalización de estado multicolor para cada entrada y salida. Ocupa tres direcciones consecutivas en el lazo. Selección de dirección mediante dos roto-switch decádicos operable y visible lateral y frontalmente. Incluye caja semitransparente M-200SMB.

Modelo M721. Marca NOTIFIER.

- CENTRAL DETECCIÓN GAS 8 ZONAS PL4

Central de detección y control microprocesada de gases explosivos y tóxicos de 8 zonas. Equipada con pantalla LCD retroiluminada de 2 x 16 caracteres. Capacidad de 1 detector por zona cableado a 3 hilos, niveles de sensibilidad programable. Dispone de leds indicadores para: 3 niveles de alarma, avería general, batería, AC correcta y relé auxiliar. Teclas de control y 5 relés programables NA/NC. Incluso tarjeta de expansión de 4 zonas PL4-E.

Montada en cabina metálica. Batería de 12 V. y 6 A/h.

Modelo PL4-8. Marca: NOTIFIER.

- MODULO MONITOR 2 ENTRADAS M720

Módulo monitor de dos entradas direccionables para controlar equipos externos mediante contactos secos (NA) y resistencia de supervisión fin de línea de 47 K. Aislador de línea incorporado en ambas entradas de lazo. Actuación direccionable y programable. LED de señalización de estado multicolor para cada entrada. Ocupa dos direcciones consecutivas en el lazo. Selección de dirección mediante dos roto-switch decádicos operable y visible lateral y frontalmente. Incluye caja semitransparente M-200SMB.

Modelo: M720. Marca NOTIFIER.

- DETECTOR ANÁLISIS CONDUCTO OPTICO DH500P

Caja de análisis para detección de humo en conductos de ventilación y aire acondicionado. Montaje tanto en conductos rectangulares como circulares con velocidad de aire comprendida entre 90 y 1.200 m/min. Incluye sensor óptico de humo analógico SDX-751 y tubo de aspiración metálico ST5 de 150cmm.

Modelo DH500P. Marca NOTIFIER.**• CENTRAL ANALÓGICA ID60 1 LAZO**

Central de detección y alarma de incendios analógica multiprogramable con sensibilidad ajustable de cada sensor al medio ambiente y compatible con sensores láser de alta sensibilidad modelo View. Equipada con un lazo no ampliable con capacidad de 99 detectores y 99 módulos por lazo, pantalla LCD de 80 caracteres y teclado de programación, 6 circuitos de salida programables supervisados. Puerto de comunicaciones RS232 y tarjeta SIB5485 con puerto RS485 para conexión de repetidores, fuente de alimentación de 24Vcc/2,5A. y dos baterías de 12Vcc/7Ah. Incluso programa de configuración PK-ID60. Montada en cabina metálica.

Modelo ID60. Marca NOTIFIER.**• MODULO CONEXION A CRA ID-CRA**

Comunicador telefónico/módem BIDIRECCIONAL para conexión a centrales receptoras de alarma mediante protocolo Contact ID. Compatible con centrales serie ID. Permite la programación de dos números de abonados, dos números de CRA y funciones de verificación. Requiere línea de teléfono conmutada y alimentación 24 Vcc.

Modelo: ID-CRA. Marca: NOTIFIER.**• CABLE Y TUBO PVC CORRUGADO REFORZADO**

Para el sistema de detección de incendios, se instalará cable trenzado y apantallado, flexible, resistente al fuego, libre de halógenos, baja emisión de humos y baja corrosividad, de dos conductores de 1,5 mm² de sección clase 1, para los

equipos inteligentes y cable de cobre de 750 V de dos conductores de 1,5 mm² de sección para alimentación auxiliar, bajo tubo de PVC corrugado reforzado de doble capa, incluso p.p. de cajas de derivación, pequeño material y accesorios.

Modelo 2X1,5-LHR . Marca: NOTIFIER.

• BARRERA CORTA FUEGO FSD-NORATEK

Sistema de barrera contra fuego FSD-Noratek con el principio de gravedad para el cierre, clasificada y ensayada según las nuevas normas europeas EN-13501-1 EN 1634-1. Con clasificación de resistencia al fuego E240, EW60 y hasta EI120 con la acción combinada de rociadores no incluidos. FIBERSHIELD HORIZONTAL de 2.000mm de ancho y 3.000 mm de largo. Cortina en fibra de vidrio con recubrimiento especial no combustible y cajón de acero galvanizado de medidas 190X200, con tapa inferior de acceso al mecanismo interno. Motor integrado para de 230V para el enrollamiento del tejido y caída por gravedad con control de la velocidad. Sellado hermético de la cortina con las caras laterales mediante guías especiales. Con módulo de control AMS para motor tubular gravitatorio de 230V, con cierre mediante señales de la central de incendios, caja metálica BOPLA ET2 18, IP65 de medidas 150x150x57mm.

• DISPOSITIVO DE CONTROL RZ7

Dispositivo de control RZ7 para módulos AMS compuesto de caja de PVC con pantalla táctil de plástico, fuente de alimentación de 230 V AC/ 24 V, baterías de plomo sin mantenimiento de 24 V / 6 Ah. con señal exterior de alimentación y regleta de conexiones de entradas de señales de central de incendios.

2.10.8 Pliego de condiciones técnicas

Equipos e instalaciones destinados a reducir a límites aceptables el riesgo de que los usuarios de un edificio sufran daños derivados de un incendio de origen accidental, de acuerdo con el CTE DB SI, como consecuencia de las características de su proyecto y su construcción.

- Criterios de medición y valoración de unidades:

Unidad de equipo completamente recibida y/o terminada en cada caso; todos los elementos específicos de las instalaciones de protección contra incendios, como detectores, centrales de alarma, equipo de manguera, bocas, etc.

- Prescripciones contra los productos:

Los aparatos, equipos y sistemas, así como su instalación y mantenimiento empleados en la protección contra incendios, cumplirán las condiciones especificadas en el Reglamento de Instalaciones de Protección Contra Incendios RD 1942/1993.

Existen diferentes tipos de instalación contra incendios:

- Extintores portátiles o sobre carros.
- Columna seca.
- Bocas de incendio equipadas.
- Grupos de bombeo.
- Sistema de detección y alarma de incendio.
- Instalación automática de extinción.
- Hidrantes exteriores.

- Rociadores.
- Sistemas de control de humos.
- Sistemas de ventilación.
- Sistemas de señalización.
- Sistemas de gestión centralizada.

Las características mínimas se especifican en cada una de las normas UNE correspondientes a cada instalación de protección contra incendios.

Todos los componentes de la instalación deberán recibirse en obra conforme a la documentación del fabricante, normativa si la hubiere, especificaciones del proyecto y a las indicaciones de la dirección facultativa durante la ejecución de las obras.

Productos con marcado CE:

- Productos de protección contra el fuego.
- Hidrantes.
- Sistemas de detección y alarma de incendios:
 - Dispositivos de alarma de incendios acústicos.
 - Equipos de suministro de alimentación.
 - Detectores de calor puntuales.

- Detectores de humo puntuales, que funcionan según el principio de luz difusa, luz transmitida por ionización.
 - Detectores de llama puntuales.
 - Pulsadores manuales de alarma.
 - Detectores de humo de línea que utilizan un haz óptico de luz.
 - Seccionadores de cortocircuito.
 - Dispositivos de entrada/salida para su uso en las vías de transmisión de detectores de fuego y alarmas de incendio.
 - Detectores de aspiración de humos.
 - Equipos de transmisión de alarmas y avisos de fallo.
-
- Instalaciones fijas de lucha contra incendios. Sistemas equipados con mangueras:
 - Bocas de incendio equipadas con mangueras semirrígidas.
 - Bocas de incendio equipadas con mangueras planas.
-
- Sistemas fijos de lucha contra incendios. Componentes para sistemas de extinción mediante agentes gaseosos:
 - Dispositivos automáticos y eléctricos de control y de retardo.

- Dispositivos automáticos no eléctricos de control y de retardo.
 - Dispositivos manuales de disparo y de paro.
 - Conjuntos de válvulas de los contenedores de alta presión y sus actuadores.
 - Válvulas direccionales de alta y baja tensión.
 - Dispositivos no eléctricos de aborto para sistemas de CO₂.
 - Difusores para sistemas de CO₂.
 - Conectores.
 - Detectores especiales de incendios.
 - Presostatos y manómetros.
 - Dispositivos mecánicos de pesaje.
 - Dispositivos neumáticos de alarma.
 - Válvulas de retención y válvulas antirretorno.
-
- Sistemas fijos de lucha contra incendios. Componentes para sistemas de rociadores y agua pulverizada:
 - Rociadores automáticos.
 - Conjunto de válvula de alarma de tubería mojada y cámaras de retardo.
 - Conjuntos de válvula de alarma para sistemas de tubería seca.
 - Alarmas hidromecánicas.

- Detectores de flujo de agua.

- Sistemas fijos de lucha contra incendios: sistemas de extinción por polvo.
- Instalaciones fijas de lucha contra incendios: sistemas de espuma.

De acuerdo con el Real Decreto 1942/1993, de 5 de noviembre, por el que se aprueba el Reglamento de Instalaciones de Protección contra Incendios, la recepción de estos se hará mediante certificación de entidad de control que posibilite la colocación de la correspondiente marca de conformidad a normas.

No será necesaria la marca de conformidad de aparatos, equipos u otros componentes cuando éstos se diseñen y fabriquen como modelo único para una instalación determinada. No obstante, habrá de presentarse antes los servicios competentes en materia de industria de la Comunidad Autónoma, antes de la puesta en funcionamiento del aparato, el equipo o el sistema o componente, un proyecto firmado por técnico titulado competente, en el que se especifiquen sus características técnicas y de funcionamiento y se acredite el cumplimiento de todas las prescripciones de seguridad exigidas por el citado Reglamento, realizándose los ensayos y pruebas que corresponden de acuerdo con él.

Las piezas que hayan sufrido daños durante el transporte o que presenten defectos no apreciados en la recepción en fábrica serán rechazadas.

Asimismo serán rechazados aquellos productos que no cumplan las características mínimas técnicas prescritas en proyecto.

Almacenamiento y manipulación

Los productos se protegerán de humedad, impactos y suciedad, a ser posible dentro de los respectivos embalajes originales. Se protegerán convenientemente todas las roscas de la instalación. No estarán en contacto con el terreno.

Prescripción en cuanto a la ejecución por unidades de obra

El soporte de las instalaciones de protección contra incendios serán los parámetros verticales u horizontales, así como los pasos a través de elementos estructurales. Quedarán terminadas las fábricas, cajeados, pasatubos, etc., necesarios para la fijación, (empotrados o en superficie) y el paso de los diferentes elementos de la instalación. Las superficies donde se trabaje estarán limpias y niveladas.

El resto de componentes específicos de la instalación de protección contra incendios, como extintores, rociadores, etc., irán sujetos en superficie o empotrados según diseño y cumpliendo los condicionantes dimensionales en cuanto a posición según el CTE DB SI. Dichos soportes tendrán la suficiente resistencia mecánica para soportar su propio peso y las acciones de su manejo durante su funcionamiento.

- Compatibilidad entre los productos, elementos y sistemas constructivos

Para prevenir el fenómeno electroquímico de la corrosión galvánica entre metales con diferente potencial, se adoptarán las siguientes medidas:

- Evitar el contacto entre dos metales de distinta actividad.
- Aislar eléctricamente los metales con diferente potencial.
- Evitar el acceso de agua y oxígeno a la zona de unión de los dos metales.
- En caso de utilizarse en un mismo local extintores de tipos diferentes, se tendrá en cuenta la posible incompatibilidad entre los distintos agentes de los mismos.
- Cuando las canalizaciones sean superficiales, nunca se soldará el tubo al soporte.

Proceso de ejecución

La instalación de aparatos, equipos y sus componentes, con excepción de los extintores portátiles, se realizará por instaladores debidamente autorizados.

La Comunidad Autónoma correspondiente llevará un libro de Registro en el que figurarán los instaladores autorizados.

Durante el replanteo se tendrá en cuenta una separación mínima entre tuberías vecinas de 25 cm y con conductores eléctricos de 30 cm. Para las canalizaciones se limpiarán las roscas y el interior de éstas.

- Tolerancias admisibles:

- Extintores de incendio: se comprobará que la parte superior del extintor quede, como máximo a 1,70m sobre el suelo.

- Columna seca: la toma de fachada y las salidas en las plantas tendrán el centro de sus bocas a 90 cm sobre el nivel del suelo.
- Bocas de incendio: la altura de su centro quedará como máximo, a 1,50 m sobre el nivel del suelo o a más altura.

- Condiciones de terminación:

Al término de la instalación, e informada de la dirección facultativa, el instalador autorizado emitirá la documentación reglamentaria que acredite la conformidad de la instalación con la Reglamentación vigente.

Control de ejecución, ensayos y pruebas

- Control de ejecución:

- Extintores de incendios.
- Columna seca: unión de la tubería con la conexión siamesa, fijación de la carpintería.
- Toma de alimentación: unión de la tubería con la conexión siamesa, fijación de la carpintería.
- Bocas de incendio, hidrantes: dimensiones, enrase de la tapa con el pavimento, uniones con la tubería.
- Equipo de manguera: unión con la tubería, fijación de la carpintería.
- Extintores, rociadores y detectores: la colocación, situación y tipo.

- Resto de elementos: comprobar que la ejecución no sea diferente a lo proyectado.
- Ensayos y pruebas:
- Columna seca: el sistema se someterá, antes de su puesta en servicio, a una prueba de estanqueidad y resistencia mecánica.
 - Bocas de incendio equipadas, hidrantes, columnas secas: los sistemas se someterán, antes de su puesta en servicio, a una prueba de estanqueidad y resistencia mecánica.
 - Rociadores: conductos y accesorios, prueba de estanqueidad.
 - Funcionamiento de la instalación: sistema de detección y alarma de incendio, instalación automática de extinción, sistema de control de humos, sistemas de ventilación, sistemas de gestión centralizada, instalación de detectores de humo y de temperatura.

Conservación y mantenimiento

Se vaciará la red de tuberías y se dejarán sin tensión todos los circuitos eléctricos hasta la fecha de la entrega de la obra.

Se repondrán todos los elementos que hayan resultado dañados antes de la entrega.

2.10.9 Régimen de implantación, construcción y puesta en servicio

Se determina que los establecimientos industriales de nueva construcción requerirán la presentación de la documentación que garantice el cumplimiento del reglamento junto a la presentación de la documentación exigida por la legislación vigente para la obtención de los permisos y licencias preceptivas, de un proyecto específico.

Se precisa, además, la presentación de certificado de la empresa instaladora de las medidas de protección contra incendios, emitido por un técnico de la misma, en el que se ponga de manifiesto la sujeción de las instalaciones al proyecto y al cumplimiento de las condiciones técnicas y prescripciones reglamentarias que correspondan. De este modo, se garantiza el correcto funcionamiento del servicio de las instalaciones de protección contra incendios de los establecimientos industriales.

2.10.10 Inspecciones periódicas

Se estipula la realización de revisiones de mantenimiento de forma periódica y llevadas a cabo por un organismo de control, el cual ajustará dichas revisiones en función del riesgo intrínseco aparente del establecimiento industrial.

En caso de observarse deficiencias en el cumplimiento de las prescripciones reglamentarias al realizar las inspecciones pertinentes, se precisará la señalización de un plazo límite para la ejecución de las medidas verificadoras. Además, si se observase la generación de un riesgo grave e inmediato, se procurará por parte del organismo de control, la realización de un informe sobre lo acontecido para el órgano competente de la comunidad autónoma con el objetivo de que este lleve a cabo las medidas oportunas estipuladas.

Por tanto, en los establecimientos industriales ha de existir constancia escrita de las operaciones de mantenimiento, así como de las inspecciones reglamentarias establecidas por el reglamento.

2.10.11 Actuación en caso de incendio

Se determina que será responsabilidad del titular del establecimiento la labor de comunicar al órgano competente de la comunidad autónoma de Castilla y León, en un plazo máximo de 15 días, cualquier actividad incendiaria que tenga lugar en su recinto o instalaciones, expresando además las causas y consecuencias de esta.

Dada la gravedad del incendio o la consecuencia de este desemboque en perjuicios personales, se precisará de una investigación por parte de un órgano competente en materia de seguridad industrial del Ministerio de ciencia y Tecnología.

2.10.12 Autoprotección

La autoprotección consiste en evitar la generación de incendios o, en su defecto, combatirlos instantáneamente con el objetivo de limitar su progresión para favorecer su extinción.

Asimismo, contempla la organización de la evacuación de personal, prestando ayuda a las posibles víctimas que pudieran aparecer y colaborando en medida de lo posible con los servicios oficiales de extinción.

Así, se determina que un Plan de Emergencia pretende:

- Tener conocimiento de los edificios y sus instalaciones, así como la peligrosidad de los distintos sectores y los medios de protección disponibles
- Garantizar la fiabilidad de todos los medios de protección y las instalaciones generales
- Obtener disposición de personas organizadas, formadas y adiestradas que garanticen rapidez y eficacia en las acciones a emprender
- Tener informados a todos los ocupantes del local de como deben actuar ante una emergencia
- Inclusión del plan de autoprotección, el cual contemplará los siguientes extremos:

- Designación del responsable de autoprotección
- Información sobre el manejo y empleo de los medios de protección
- Información sobre el comportamiento y actuación del personal en caso de incendio
- Redacción de una hoja de instrucciones en la que se resume de forma clara los apartados anteriores. En ella deberán constar los números de teléfono de los servicios de bomberos, policía y servicios sanitarios de urgencia. La mencionada hoja se colocará de forma que sea fácilmente

legible para el personal y de manera que quede asegurada su fijación permanente.

2.11 Planificación

La ejecución de los trabajos debe realizarse siguiendo un orden natural, de abajo hacia arriba y teniendo en cuenta que ciertos trabajos deben ser ejecutados antes que otros por ser soporte de ellos. A continuación se dispone una breve estimación de la duración de los trabajos a realizar y el orden en la ejecución de los mismos.

Se realizarán en primer lugar los denominados trabajos previos a la realización de la obra propiamente dicha y que consisten en:

- Instalación de los servicios higiénicos, vestuarios y oficina de obra.

Duración: 1 semana

- Acometida eléctrica y cuadro general de protección y medida.

Duración: 2 semanas

- Vallado del solar, con instalación de las puertas de acceso para vehículos y el personal y señalización.

Duración: 1 semana

- Infraestructura básica de caminos interiores para circulación de vehículos y el personal.

Duración: 2 semanas

- Acondicionamiento de las zonas destinadas a maquinaria auxiliar y para acopios de materiales.

Duración: 1 semana

A continuación se realizarán los trabajos correspondientes a la infraestructura básica de la urbanización, los cuales pueden simultanearse, si es preciso, con los de movimiento de tierras y cimentación de la edificación y que consisten en:

- Explanación.	Duración: 2 semanas
- Red de saneamiento.	Duración: 2 semanas
- Red de agua potable.	Duración: 1 semana
- Instalación de red suministro de gasóleo	Duración: 1 semana
- Canalización para suministro de energía eléctrica.	Duración: 1 semana
- Canalización para servicio telefónico.	Duración: 1 semana
- Canalización para alumbrado.	Duración: 1 semana
- Base para el firme de las calzadas.	Duración: 1 semana
- Bordillos y solera base para aceras.	Duración: 1 semana

Los trabajos propios de la construcción del edificio, se realizarán siguiendo el orden que se indica a continuación, teniendo en cuenta que los distintos gremios u oficios organizarán sus trabajos de forma ordenada y procurando reducir, en lo posible, la coincidencia de varios gremios en un mismo trabajo.

- Movimiento de tierras para cimentación.	Duración: 4 semanas
- Cimentación.	Duración: 6 semanas
- Saneamiento horizontal y acometido a la general.	Duración: 2 semanas
- Solera de hormigón.	Duración: 2 semana
- Estructura.	Duración: 9 semanas
- Forjado.	Duración: 2 semana
- Colocación de material de cerramiento.	Duración: 5 semanas
- Tabiquería interior.	Duración: 2 semanas
- Acabado de fachadas.	Duración: 3 semanas

- Acometidas de agua potable. Duración: 1 semana
- Canalización para agua fría y caliente. Duración: 1 semana
- Acometida eléctrica y para teléfono. Duración: 1 semana
- Instalación empotrada para corriente eléctrica y teléfono.
Duración: 4 semanas
- Guarnecido y enlucido de yeso. Duración: 1 semana
- Alicatados. Duración: 2 semanas
- Instalación de desagües. Duración: 1 semana
- Solados de gres. Duración: 3 semanas
- Instalación eléctrica. Duración: 5 semanas
- Urbanización básica de la parcela. Duración: 6 semanas
- Pintura de paramentos verticales y horizontales interiores.
Duración: 2 semanas
- Colocación de forros de marcos y puertas interiores.
Duración: 1 semana
- Colocación de aparatos sanitarios, griferías. Duración: 1 semana
- Remates diversos. Duración: 2 semanas
- Terminación de la urbanización de la parcela. Duración: 2 semanas

Durante las fases últimas, se pueden iniciar los trabajos de acabado de la urbanización general de la finca, que consisten en:

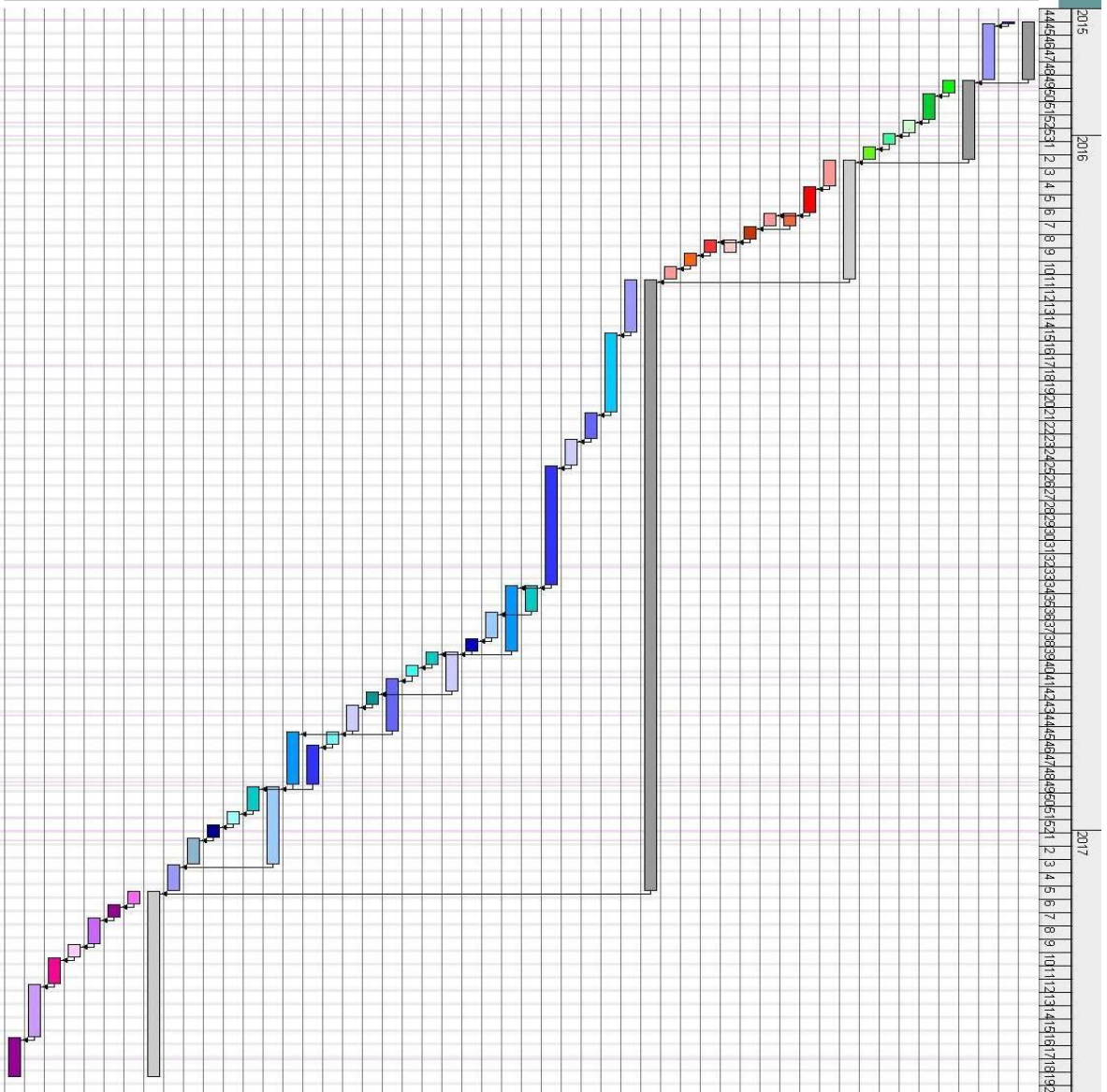
- Red para energía eléctrica. Duración: 1 semana
- Red para líneas telefónicas. Duración: 1 semana

- | | |
|---|---------------------|
| - Red de alumbrado público. | Duración: 2 semanas |
| - Colocación de farolas y báculos de alumbrado. | Duración: 1 semana |
| - Pavimento de aceras. | Duración: 2 semanas |
| - Capa de rodadura de calzadas. | Duración: 4 semanas |
| - Remates | Duración: 3 semanas |

A continuación se muestra un esquema de Gantt con las previsiones de la planificación del proceso que conlleva una duración total de 80 semanas.



PROYECTO	
Licencia	
Ejecución	
TRABAJO PREVIO	
Instalación de los servicios higiénicos, vestuarios y oficina de obra	
Academia general de protección y medida	
Validar del solar, instalación de puertas de acceso para vehículos y señalización	
Infraestructura básica de caminos	
Acondicionamiento de las zonas para maquinaria auxiliar	
URBANIZACIÓN	
Explanación	
Red de saneamiento	
Red de agua potable	
Instalación suministro de gasóleo	
Canalización suministro energía eléctrica	
Canalización servicio telefónico	
Alumbrado	
Catuzadas	
Borilleros y solera	
CONSTRUCCIÓN	
Movimiento de tierras	
Cimentación	
Saneamiento horizontal	
Solera de hormigón	
Estructura	
Forjado	
Colocación cerámico	
Tabiquería	
Acabados agua potable	
Acabados de Fachadas	
Canalización agua fría y caliente	
Academia eléctrica y de teléfono	
Instalación empotrada corriente eléctrica y teléfono	
Guarnecido y empujado del yeso	
Alicatados	
Instalación de desagües	
Suelos de Ores	
Instalación eléctrica	
Urbanización básica	
Pintura de interiores	
Colocación de marcos y puertas	
Colocación de sanitarios y ginería	
Remates diversos	
Terminación de la urbanización de la parcela	
ULTIMOS TRABAJOS	
Red energía eléctrica	
Red líneas telefónicas	
Red alumbrado público	
Colocación de farolas y balizos	
Pavimentos de aceras	
Capa rodadura de calzada	
Remates	



2.12 Presupuesto

<u>Capitulo</u>	<u>Denominación</u>	<u>Importe</u>
CAPITULO 1	Movimiento de tierras	38.553,99 €
CAPITULO 2	Cimentación	160.357,96 €
CAPITULO 3	Estructura metálica	432.441,99€
CAPITULO 4	Forjado	9.470,74€
CAPITULO 5	Cerramiento	145.447,29 €
CAPITULO 6	Albañilería	15.000,96 €
CAPITULO 7	Carpintería	9.949,85 €
CAPITULO 8	Pinturas	36.690,00 €
CAPITULO 9	Saneamiento y fontanería	23.707,15 €
CAPITULO 10	Protección contra incendios	4.387,14 €
CAPITULO 11	Estudio de seguridad y salud	30.233,32 €
CAPITULO 12	Plan de control de calidad	4.498,18€
CAPITULO 13	Plan de gestión de residuos	1.859,94 €

Total ejecución material	912.598,51 €
13% gastos generales	118.637,80 €
6% Beneficio industrial.....	7.118,26 €
Total presupuesto contrata	1.038.354,58 €
21% IVA	218.054,46 €

TOTAL PRESUPUESTO CONTRATA (IVA INCLUIDO) (€) 1.256.409,04 €

EI PRESUPUESTO DE CONTRATA IVA INCLUIDO ASCIENDE A: UN MILLÓN DOSCIENTOS CINCUENTA Y SEIS MIL CUATROCIENTOS NUEVE EUROS CON CUATRO CÉNTIMOS DE EURO.