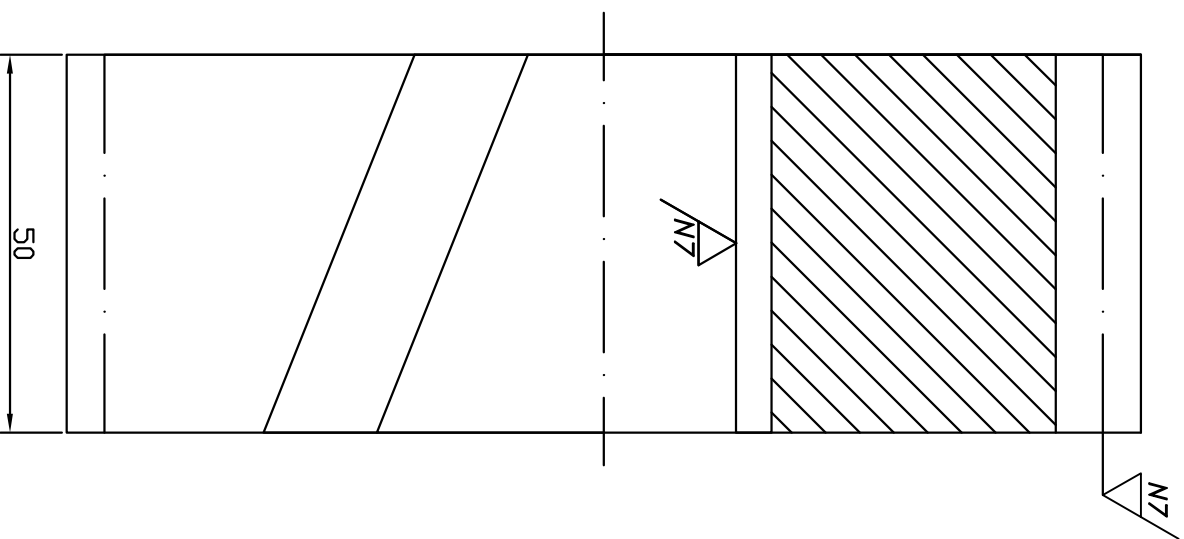
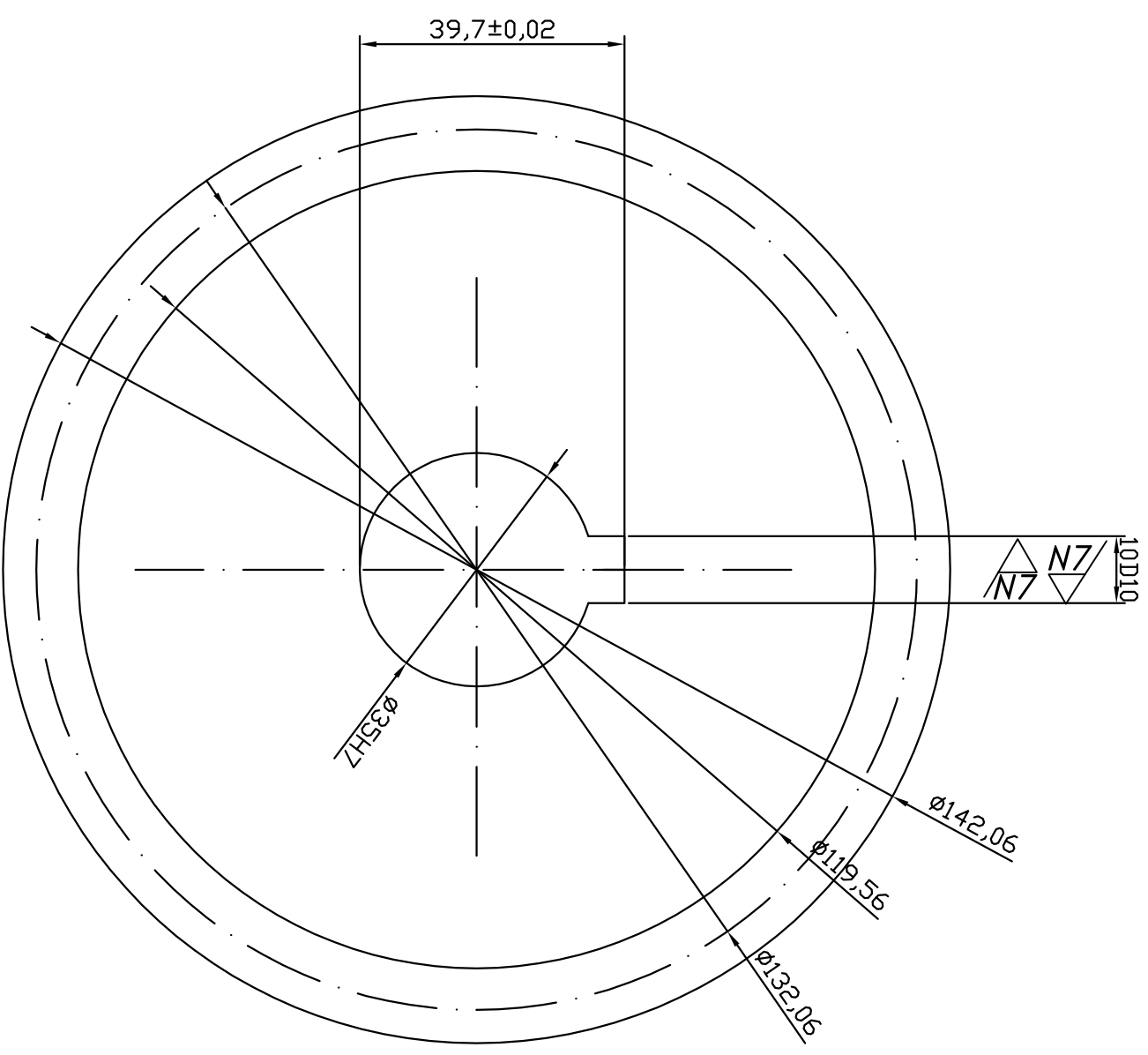


11 ∇_{N9} (∇_{N7})

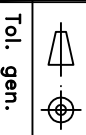


Módulo	5mm
Nº dientes	23
R. primitivo	66.03mm
Ángulo hélice	29.45°
Sentido hélice	derecha



1	Rueda 11	11	03-06	16MnCr5	1.9kg	1.9kg
Nº Piezas	Denominación y Observaciones	Marca	Norma Plano	Material	Unit.	Total
Fecha	Nombre	Firma				
Dibujado: 07/14	IGOR ANZOLA					
Comprobado:						

UNIVERSIDAD DE PAIS VASCO
 ESCUELA UNIVERSITARIA DE INGENIERIA
 TECNICA INDUSTRIAL. BILBAO



Escala

1:1

Rueda 11

DISENO Y CALCULO DE
 LA TRANSMISION DE UN
 AUTOMOVIL

Plano Nº. 03-06

Nº Planos. 27