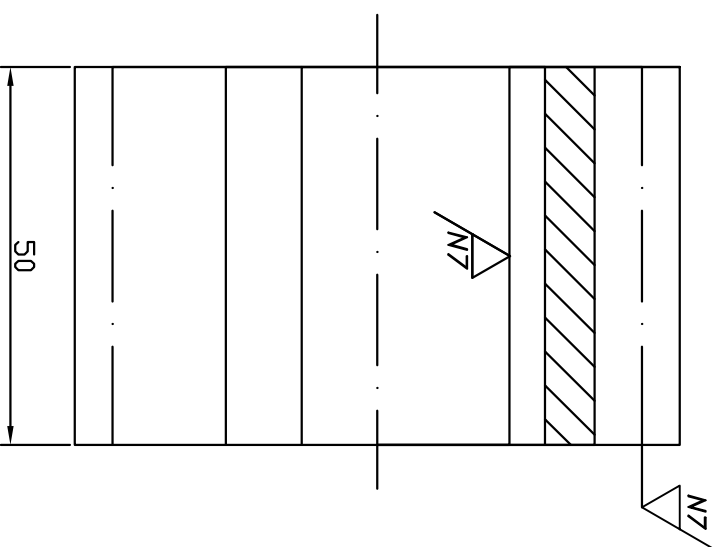
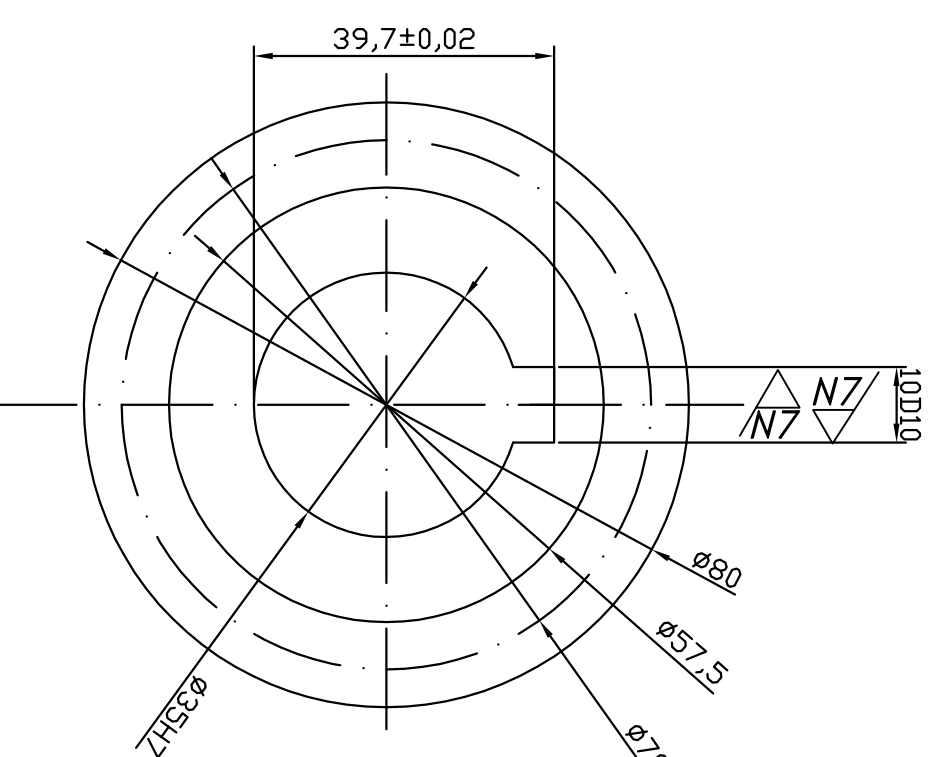


12 ^{N9} / (^{N7})



Módulo	5mm
Nº dientes	14
R. primitivo	35mm



1	Rueda 13	12	03-07	20MnCr5	1.9kg	1.9kg
Nº Piezas	Denominación y Observaciones	Marca	Norma Plano	Material	Unit.	Total

Dibujado:	07/14	IGOR ANZOOLA				
Comprobado:						
			UNIVERSIDAD DE PAIS VASCO ESCUELA UNIVERSITARIA DE INGENIERIA TECNICA INDUSTRIAL. BILBAO			

Tol. gen.	Escala	1:1	<h1>Rueda 13</h1>	DISEÑO Y CALCULO DE LA TRANSMISIÓN DE UN AUTOMÓVIL Plano Nº. 03-07 Nº Planos. 27