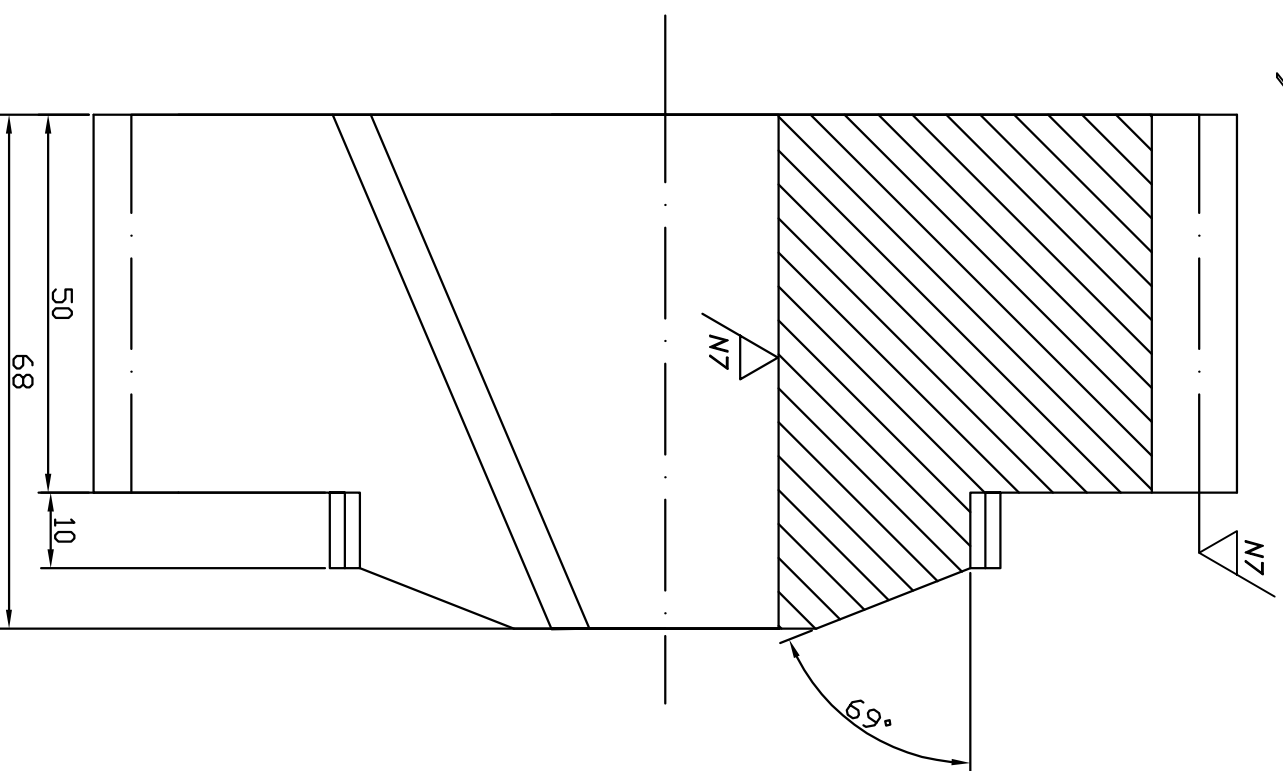
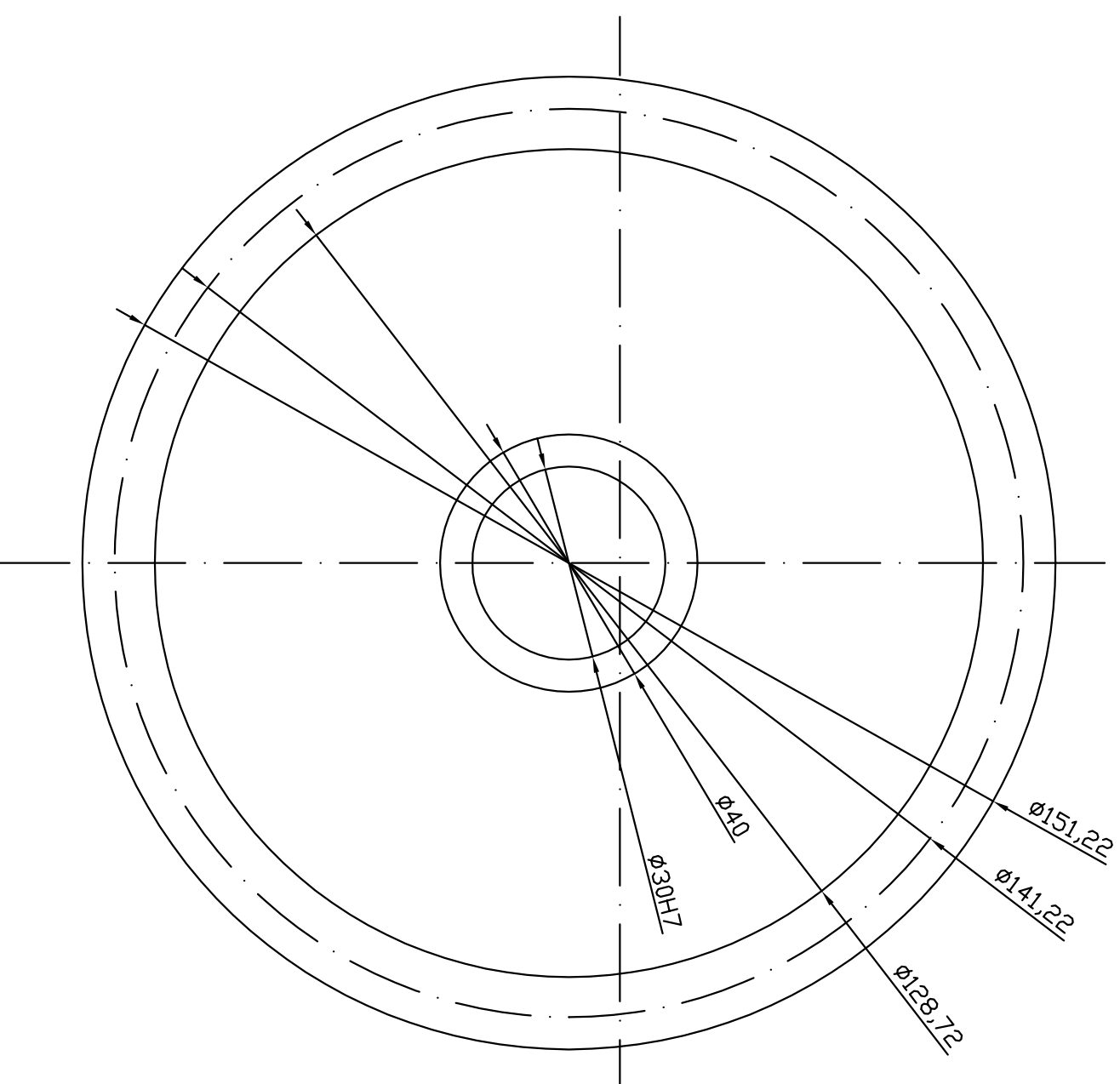


14 $\left(\begin{matrix} N9 \\ N7 \end{matrix} \right)$



Módulo	5mm
Nº dientes	26
R. primitivo	70.61mm
Ángulo hélice	23°
Sentido hélice	Izquierda



1	Rueda 4	14	04-01	16MnCr5	1.9kg	1.9kg
Nº Piezas	Denominación y Observaciones		Marca	Norma Plano	Material	Unit. Total
Fecha	Nombre	Firma				
Dibujado: 07/14	IGOR ANZOLA					
Comprobado:						
Escala		UNIVERSIDAD DE PAIS VASCO		DISEÑO Y CALCULO DE LA TRANSMISIÓN DE UN AUTOMÓVIL		
1:1		ESCUELA UNIVERSITARIA DE INGENIERIA TECNICA INDUSTRIAL. BILBAO		Plano Nº. 04-01		
Tol. gen.		UNIVERSIDAD DE PAIS VASCO		Nº Planos. 27		
		ESCUELA UNIVERSITARIA DE INGENIERIA TECNICA INDUSTRIAL. BILBAO				