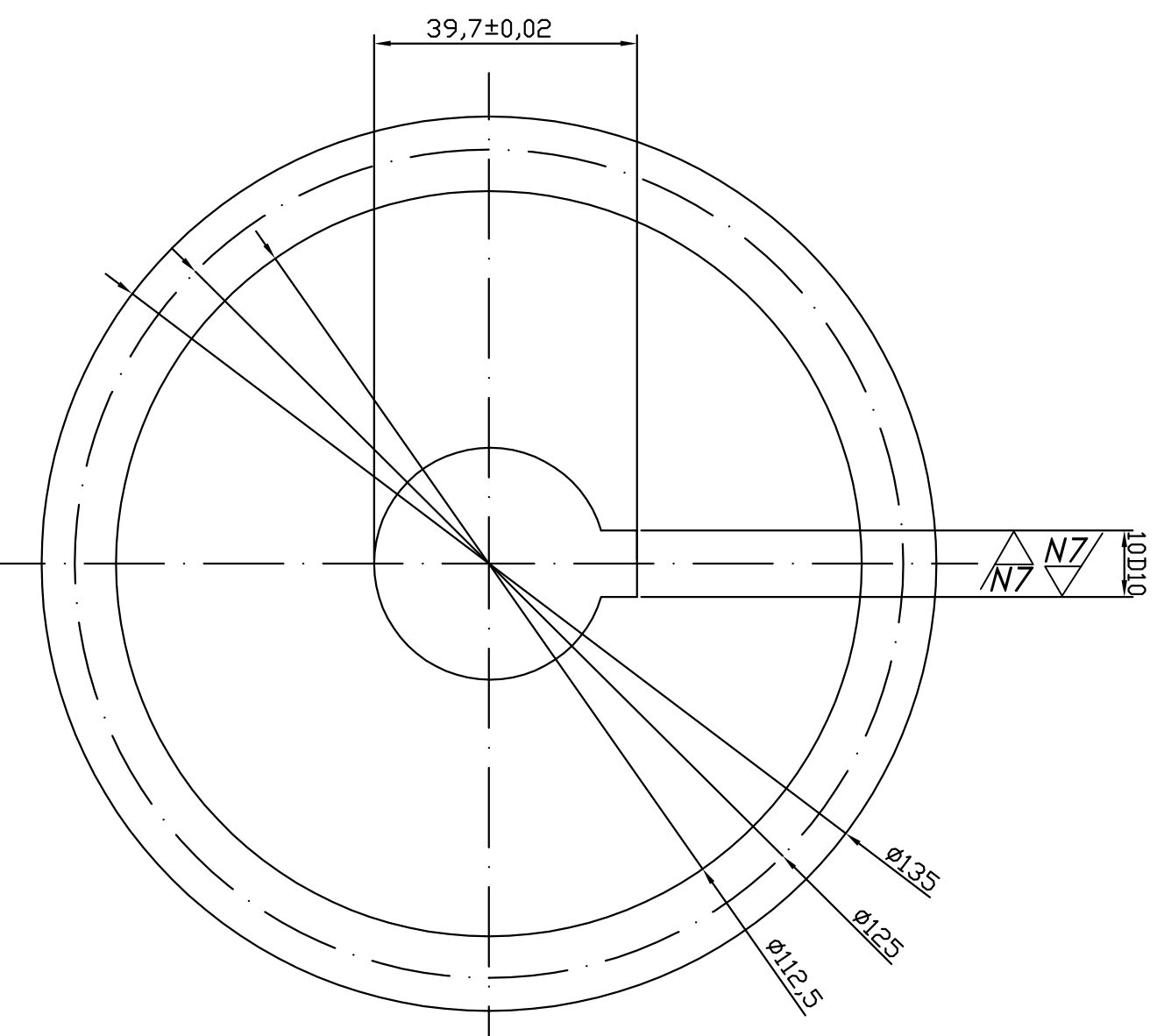
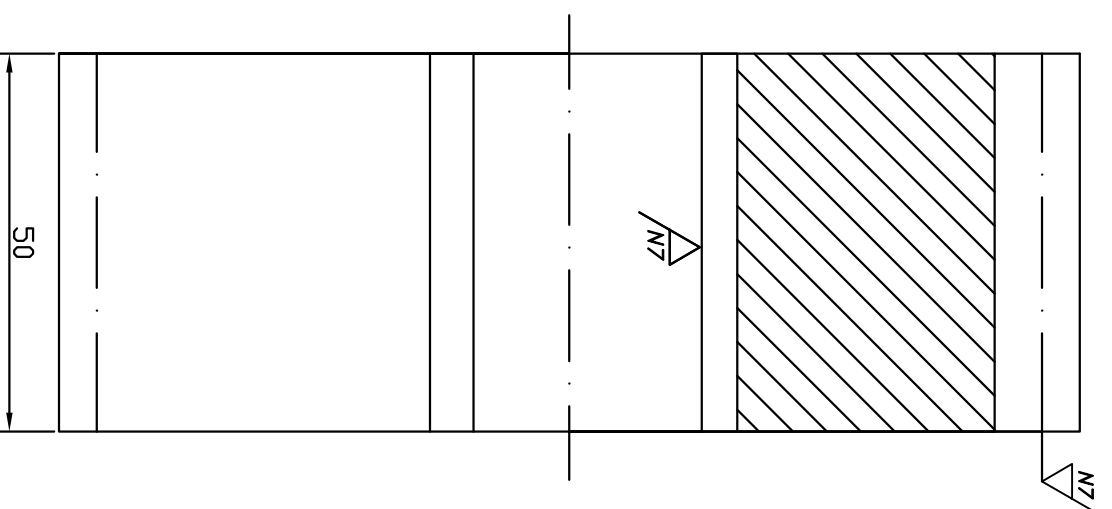


19 $\left(\begin{matrix} \triangle N7 \\ \triangle N9 \end{matrix} \right)$



Módulo	5mm
Nº dientes	25
R. primitivo	62.5mm

1	Rueda14	19	04-06	16MnCr5	1.9kg	1.9kg
Nº Piezas	Denominación y Observaciones	Marca	Norma Plano	Material	Unit.	Total
Fecha	Nombre	Firma	UNIVERSIDAD DE PAIS VASCO ESCUELA UNIVERSITARIA DE INGENIERIA TECNICA INDUSTRIAL. BILBAO			
Dibujado:	07/14	IGOR ANZOOLA	DISEÑO Y CALCULO DE LA TRANSMISIÓN DE UN AUTOMÓVIL			
Comprobado:			Plano Nº. 04-06 N° Planos. 27			
Tol. gen.	1:1	Escala	Rueda 14			