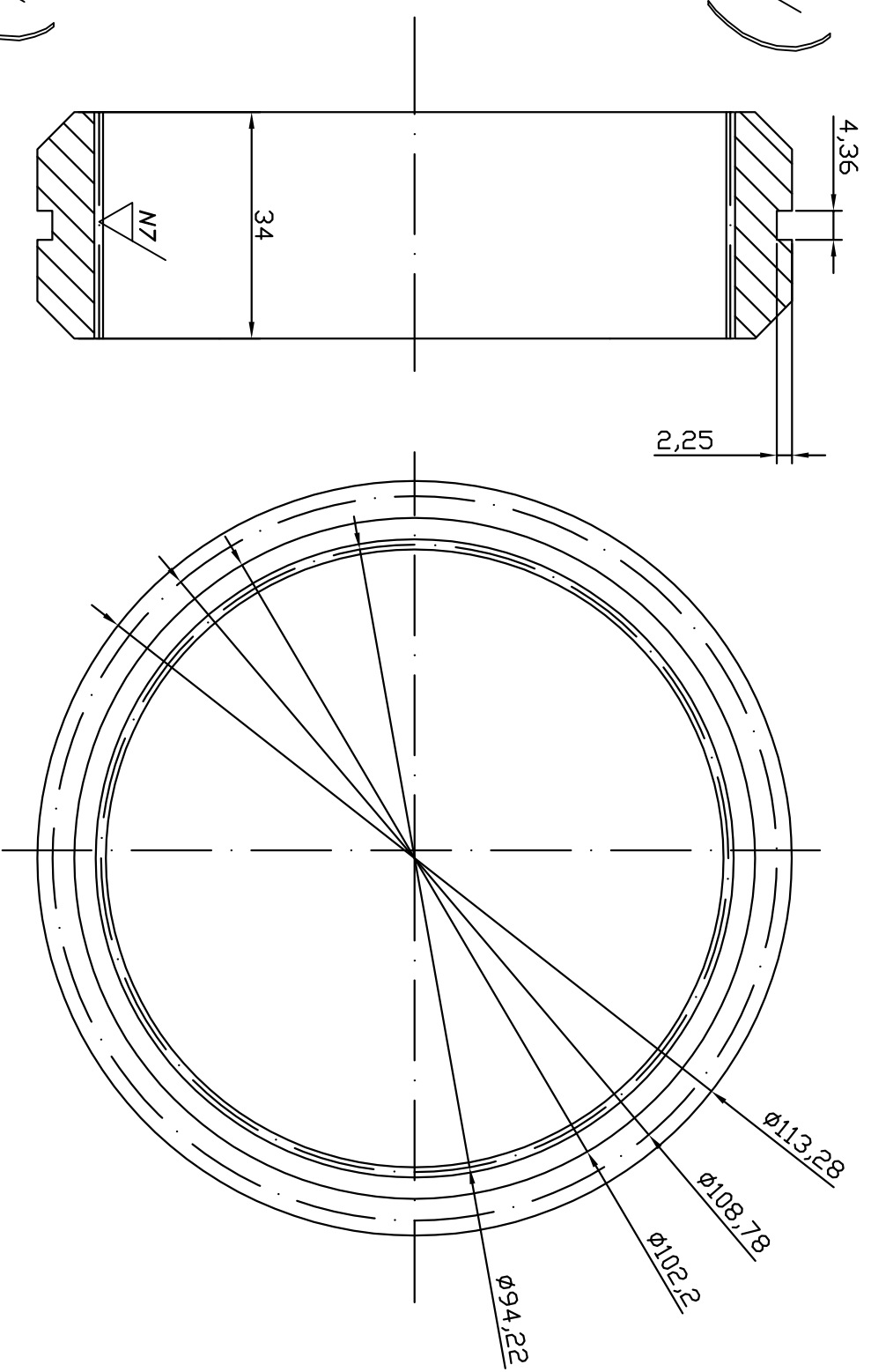
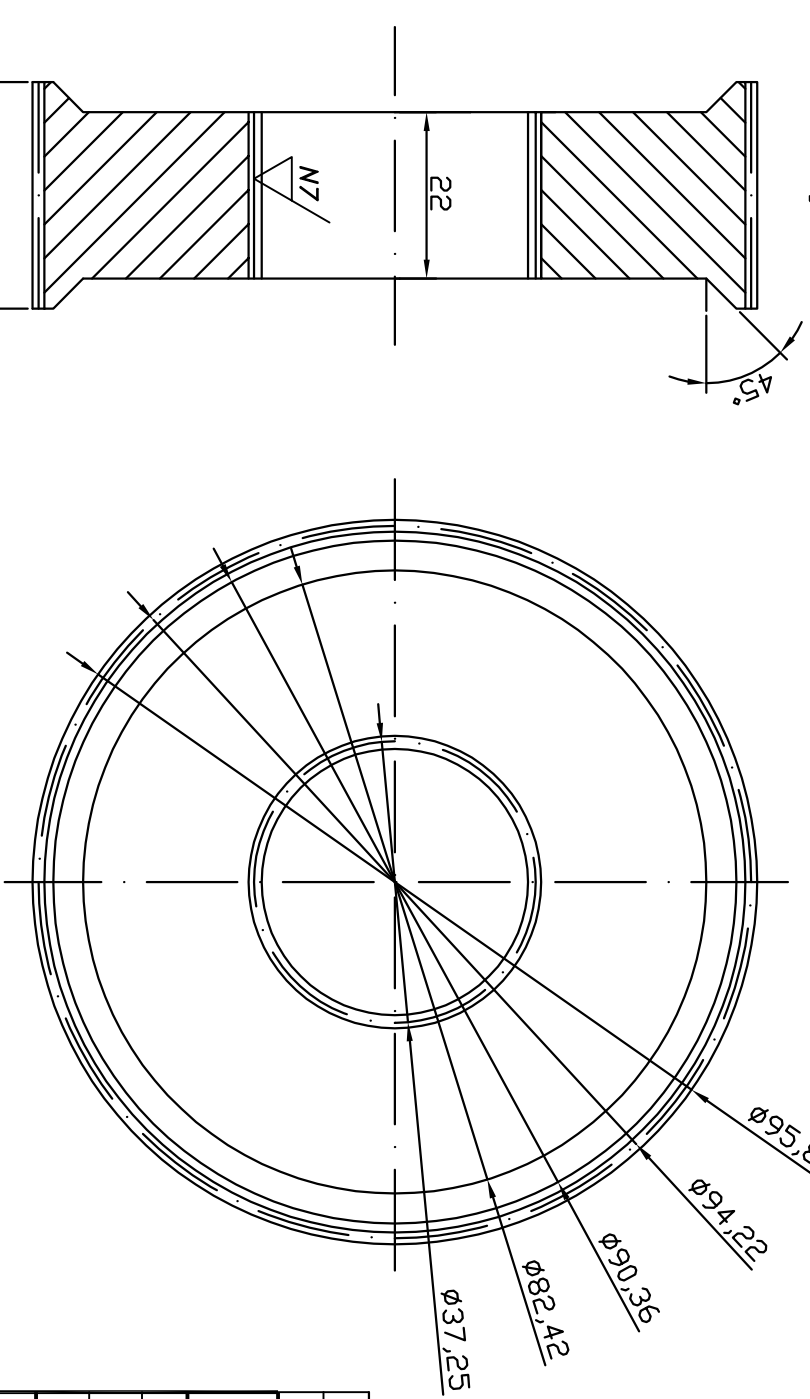


23



Corona sincro 3° y 4°	
Módulo	4mm
Nº dientes	20

24



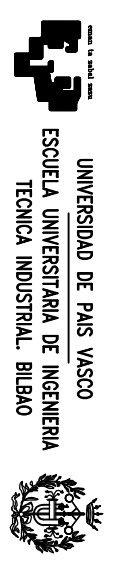
Cuba sincro 3° y 4°	
Módulo ext	4mm
Nº dientes ext	20
Módulo int.	2mm
Nºdientes int.	16

1	cuba sincro 3ª y 4ª	24	06-01	20MnCr5	1.7 Kg	1.7 Kg
1	corona sincro 3ª y 4ª	23	06-01	20MnCr5	1.7 Kg	1.7 Kg

Nº Piezas	Denominación y Observaciones	Marca	Norma Plano	Material	Unit.	Total	Peso
	Fecha	Nombre	Firma				

Dibujado: 07/14 IGOR ANZOLA

Comprobado:



UNIVERSIDAD DE PAIS VASCO
 ESCUELA UNIVERSITARIA DE INGENIERIA
 TECNICA INDUSTRIAL. BILBAO

Escala	1:1	Sincronizador 3ª y 4ª	Plano N.º	06-01
Tol. gen.			Nº Planos.	27

DISENO Y CALCULO DE
 LA TRANSMISION DE UN
 AUTOMÓVIL