

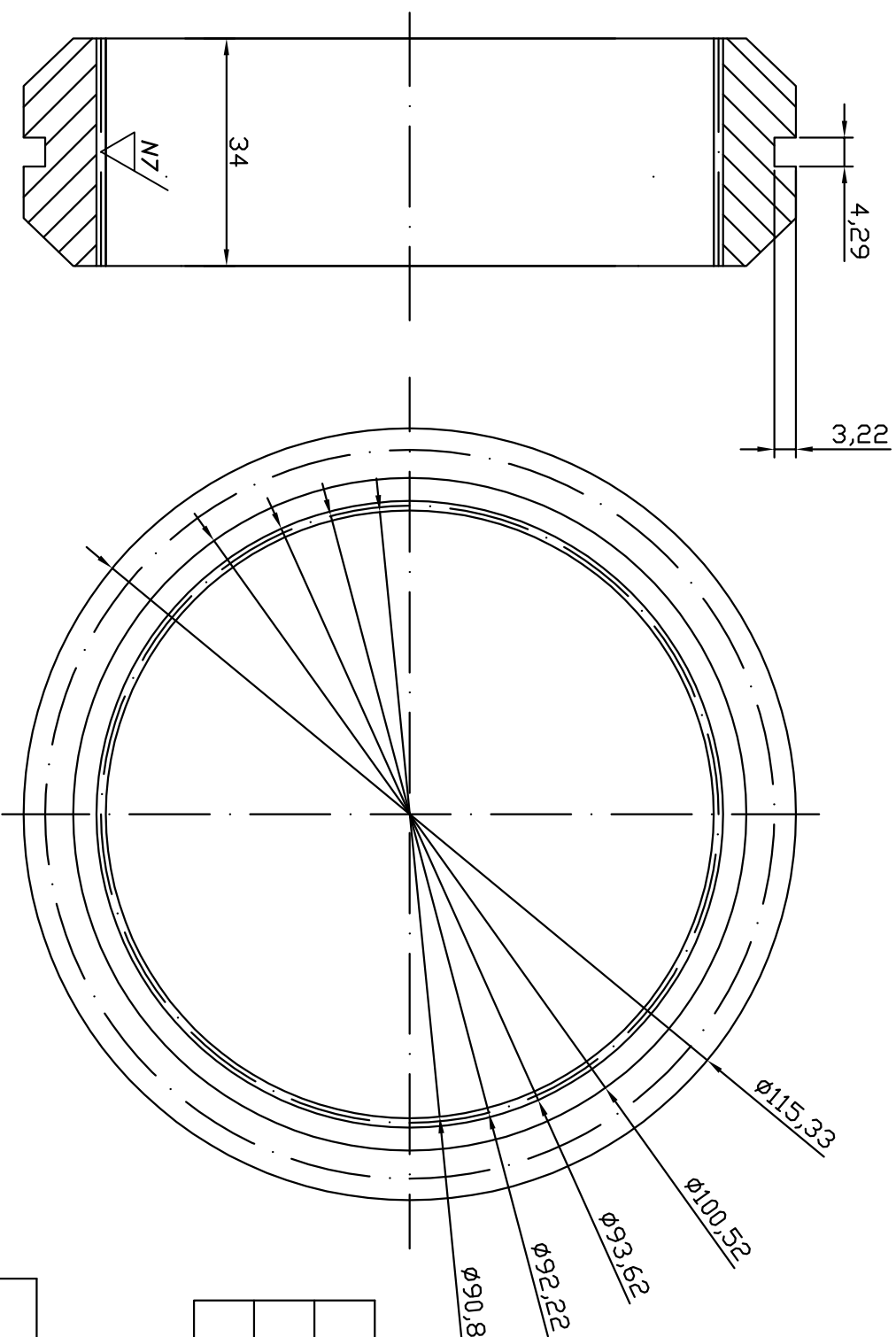

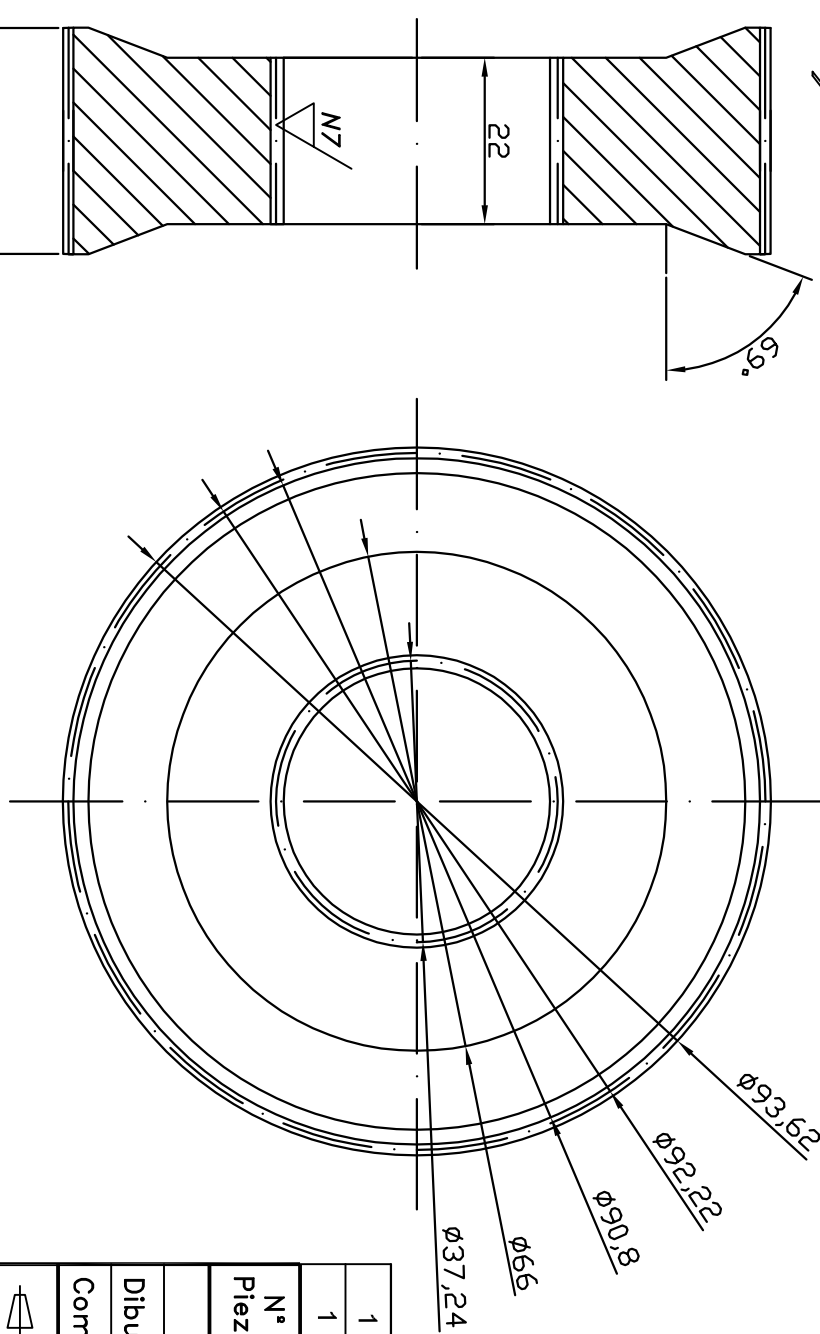


25  



Corona sincro 5° y 6°	
Módulo	4mm
Nº dientes	15

26  



Cuba sincro 5° y 6°	
Módulo ext	4mm
Nº dientes ext	15
Módulo int.	2mm
Nºdientes int.	16

1	cuba sincro 5ª y MA	26	06-02	20MnCr5	1.9Kg	1.9Kg
1	corona sincro 5ª y MA	25	06-02	20MnCr5	1.9Kg	1.9Kg

Nº Piezas	Denominación y Observaciones	Marca	Norma Plano	Material	Unit.	Total
1	Fecha	Nombre	Firma			
Dibujado:		07/14	IGOR ANZOLA			
Comprobado:						

UNIVERSIDAD DE PAIS VASCO
 ESCUELA UNIVERSITARIA DE INGENIERIA
 TECNICA INDUSTRIAL. BILBAO



Tol. gen.	Escala	Sincronizador 5ª y MA	DISEÑO Y CALCULO DE LA TRANSMISION DE UN AUTOMÓVIL
	1:1		
		Plano N.º	06-02
		Nº Planos.	27