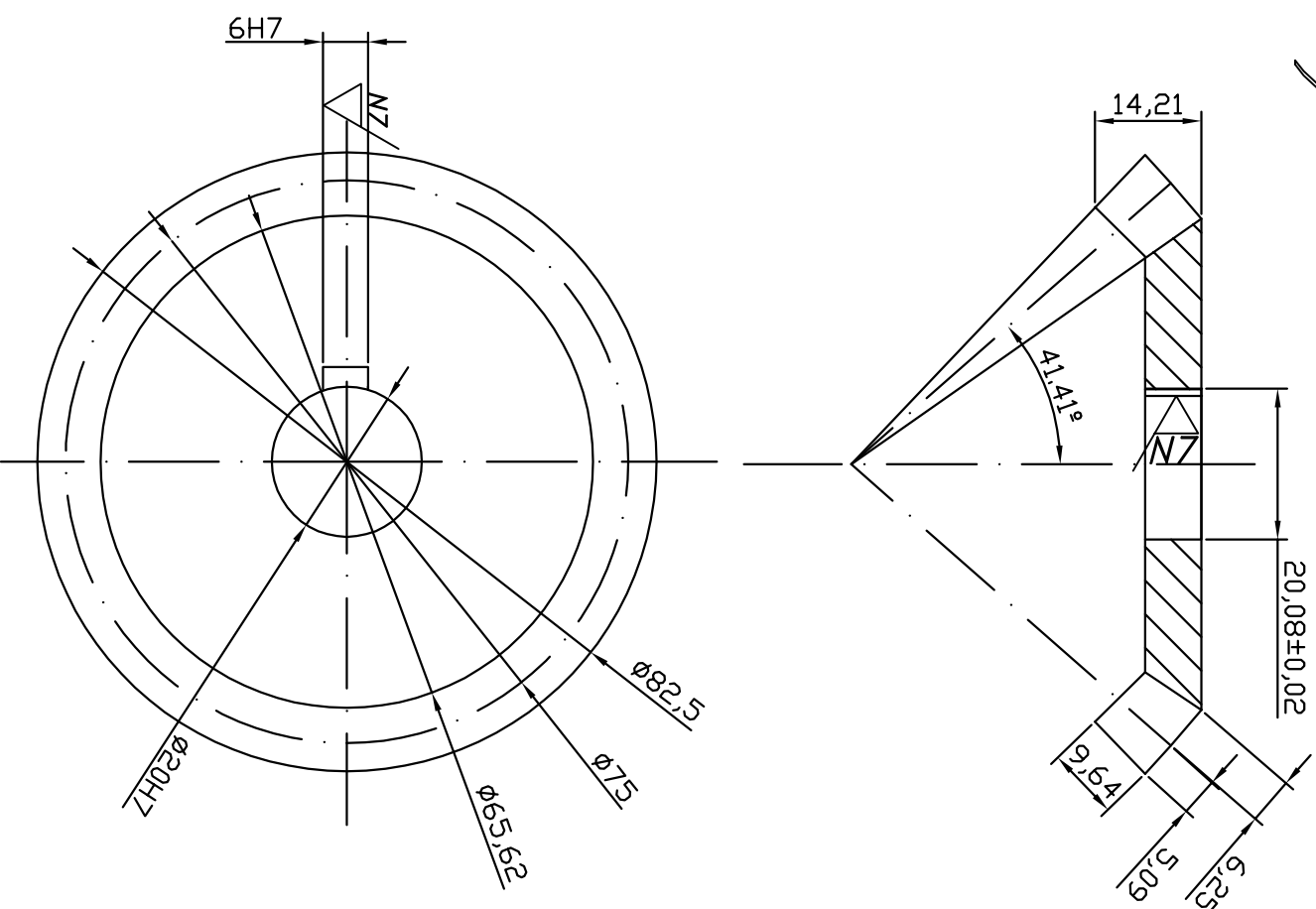
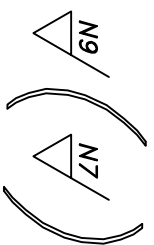


30



Módulo	5mm
Nº dientes	15
R. primitivo	37.5mm
Angulo	41.41°

2	Satélites		30	07-03	20MnC5	1.7Kg	1.7kg
Nº Piezas	Denominación y Observaciones		Marca	Norma Plano	Material	Unit.	Total
	Fecha	Nombre	Firma				
Dibujado:	07/14	IGOR ANZOLA					
Comprobado:							
UNIVERSIDAD DE PAIS VASCO ESCUELA UNIVERSITARIA DE INGENIERIA TECNICA INDUSTRIAL. BILBAO			DISEÑO Y CALCULO DE LA TRANSMISIÓN DE UN AUTOMÓVIL Plano Nº. 07-03 N° Planos. 27				
Escala Tol. gen.		1:1	<h1>Satélites</h1>				
A3							