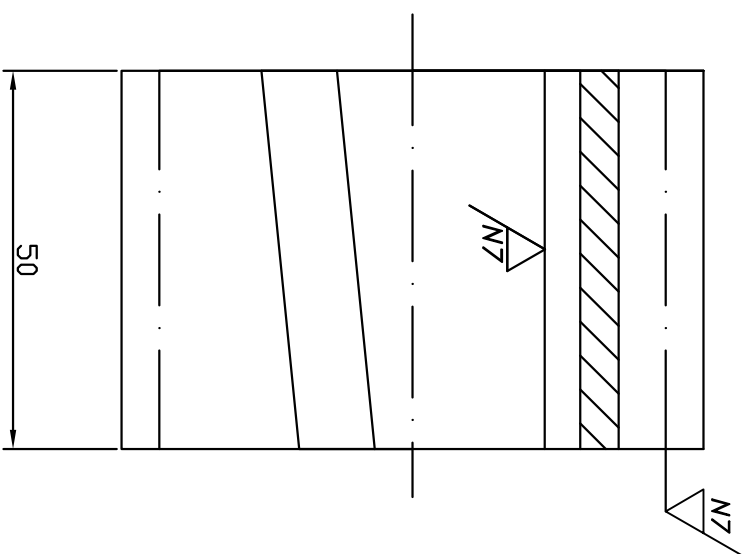
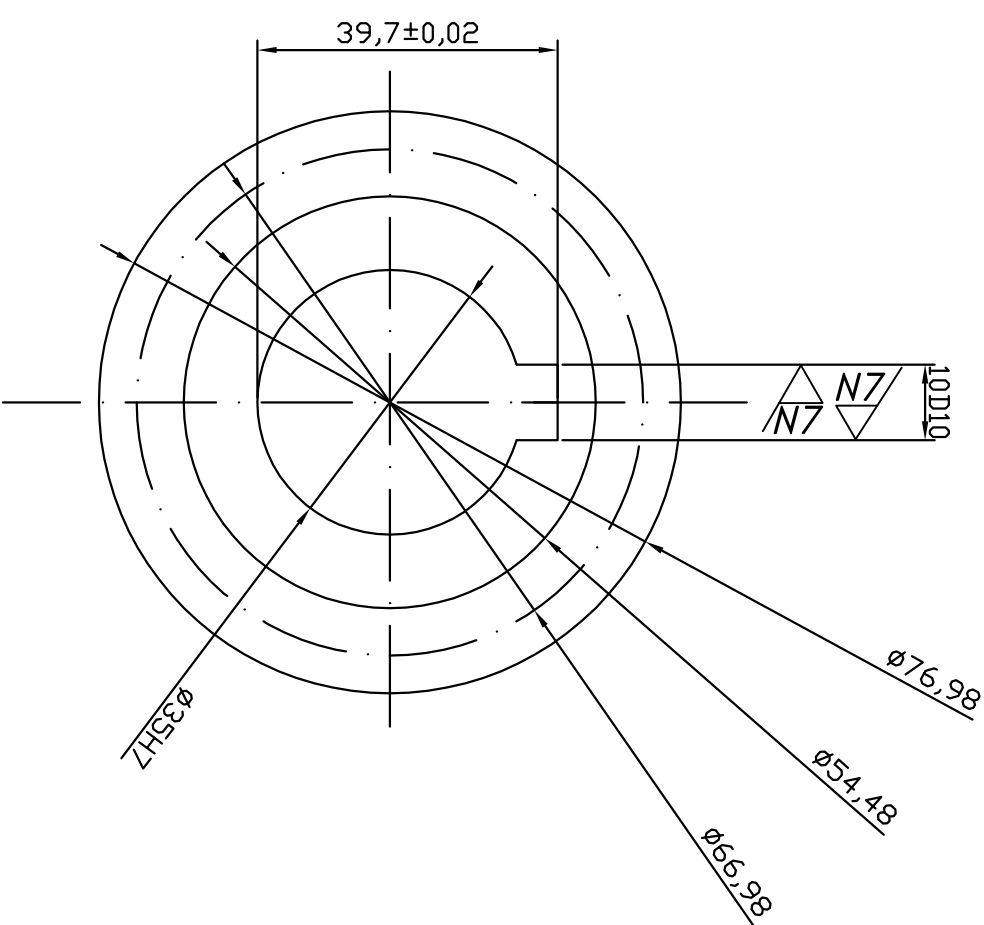


4 $\left(\begin{array}{c} \triangle N9 \\ \triangle N7 \end{array} \right)$



Módulo	5mm
Nº dientes	12
R. primitivo	33.49mm
Ángulo hélice	26.41°
Sentido hélice	izquierda



1	Rueda 1	4	02-01	20MnCr5	1.9kg	1.9kg
Nº Piezas	Denominación y Observaciones	Marca	Norma Plano	Material	Unit.	Total
Dibujado:	Fecha	Nombre	Firma	Marca	Plano	Peso
Comprobado:	07/14	IGOR ANZOLA				

UNIVERSIDAD DE PAIS VASCO
 ESCUELA UNIVERSITARIA DE INGENIERIA
 TECNICA INDUSTRIAL. BILBAO



Tol. gen.	Escala	1:1	Rueda 1	Plano Nº. 02-01
				Nº Planos. 28

DISENO Y CALCULO DE
 LA TRANSMISION DE UN
 AUTOMOVIL