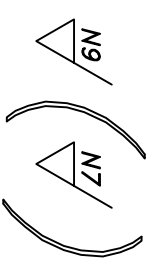
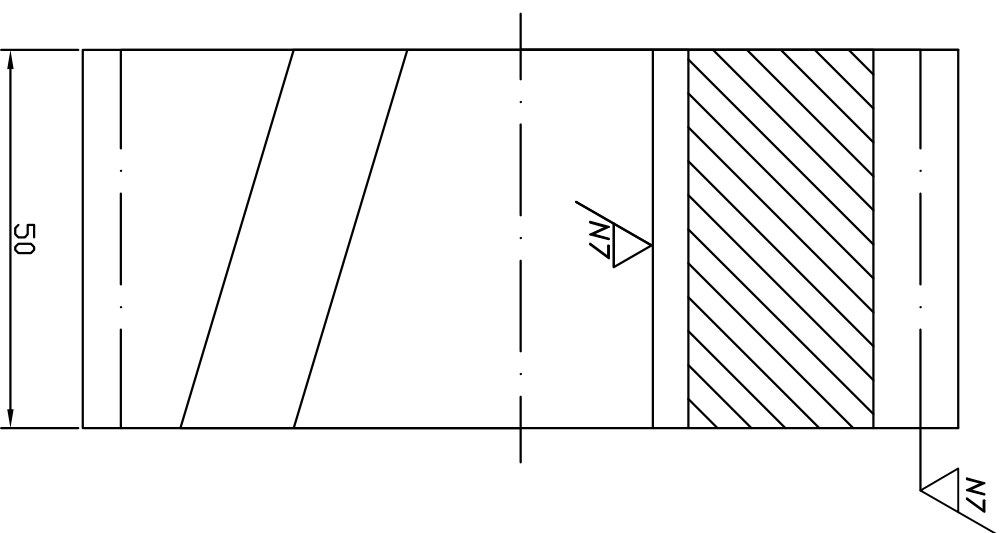
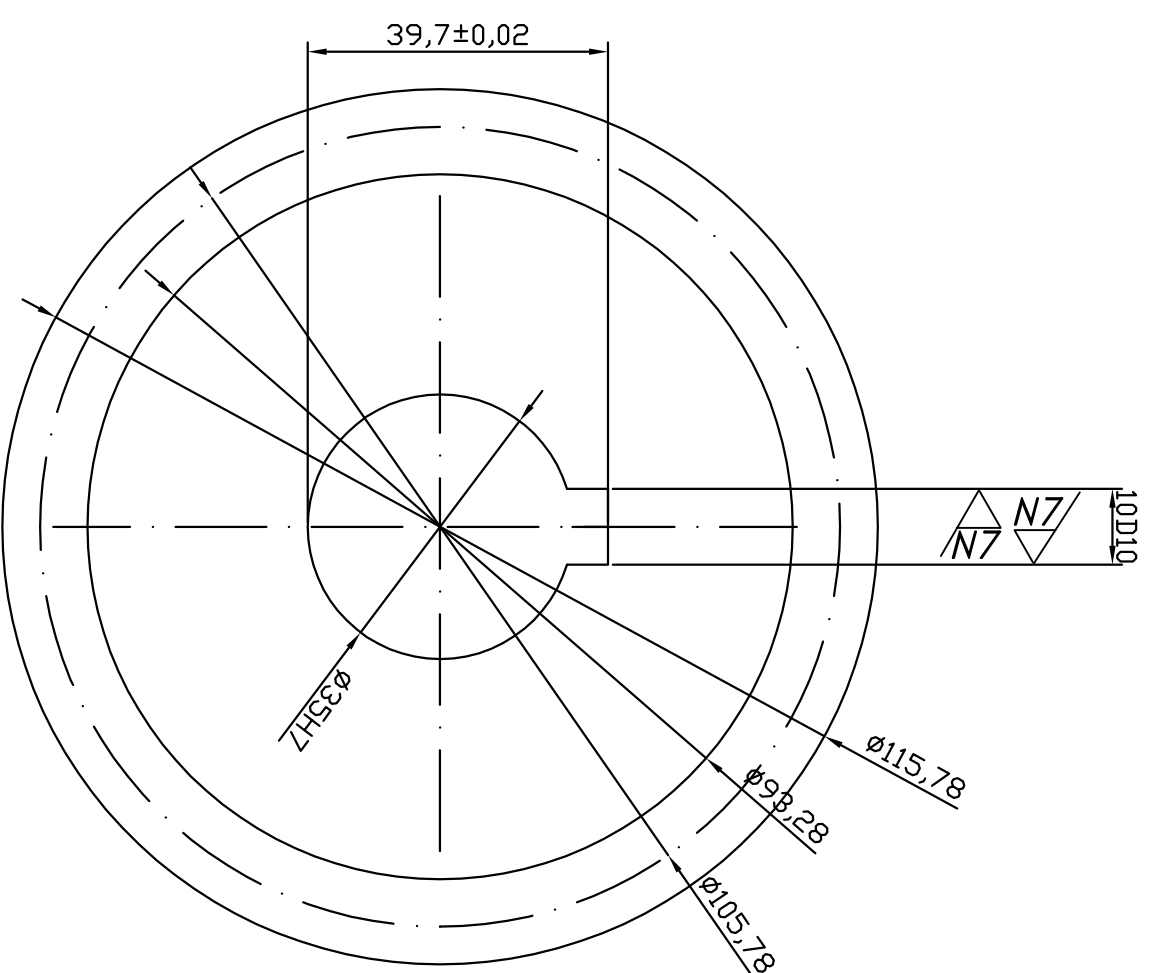


9 



Módulo	5mm
Nº dientes	20
R. primitivo	52.89mm
Ángulo hélice	19.02°
Sentido hélice	dercha



1	Rueda 7	9	03-04	16MnCr5	1.9kg	1.9kg
Nº Piezas	Denominación y Observaciones	Marca	Norma Plano	Material	Unit.	Total
Dibujado: 07/14		Nombre: IGOR ANZOOLA	Firma:	UNIVERSIDAD DE PAIS VASCO ESCUELA UNIVERSITARIA DE INGENIERIA TECNICA INDUSTRIAL. BILBAO		
Comprobado:		UNIVERSIDAD DE PAIS VASCO ESCUELA UNIVERSITARIA DE INGENIERIA TECNICA INDUSTRIAL. BILBAO				

Tol. gen.	Escala	Rueda 7	DISEÑO Y CALCULO DE LA TRANSMISION DE UN AUTOMÓVIL
1:1	1:1		
Plano Nº. 03-04		Nº Planos. 27	