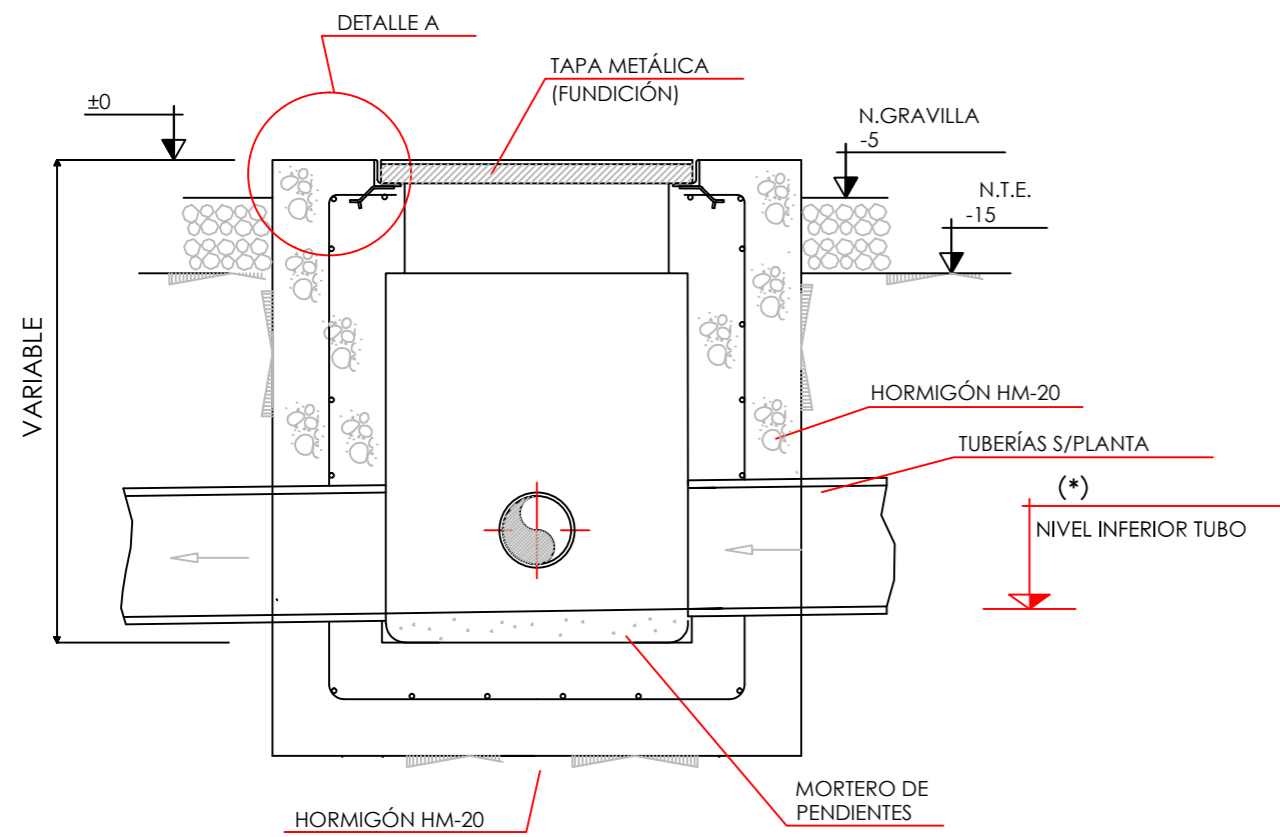
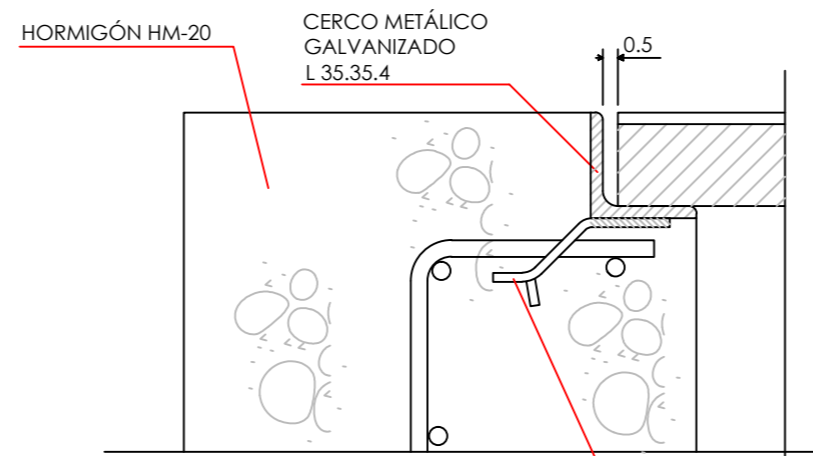


SECCIÓN TIPO ARQUETA DE REGISTRO PLUVIAL

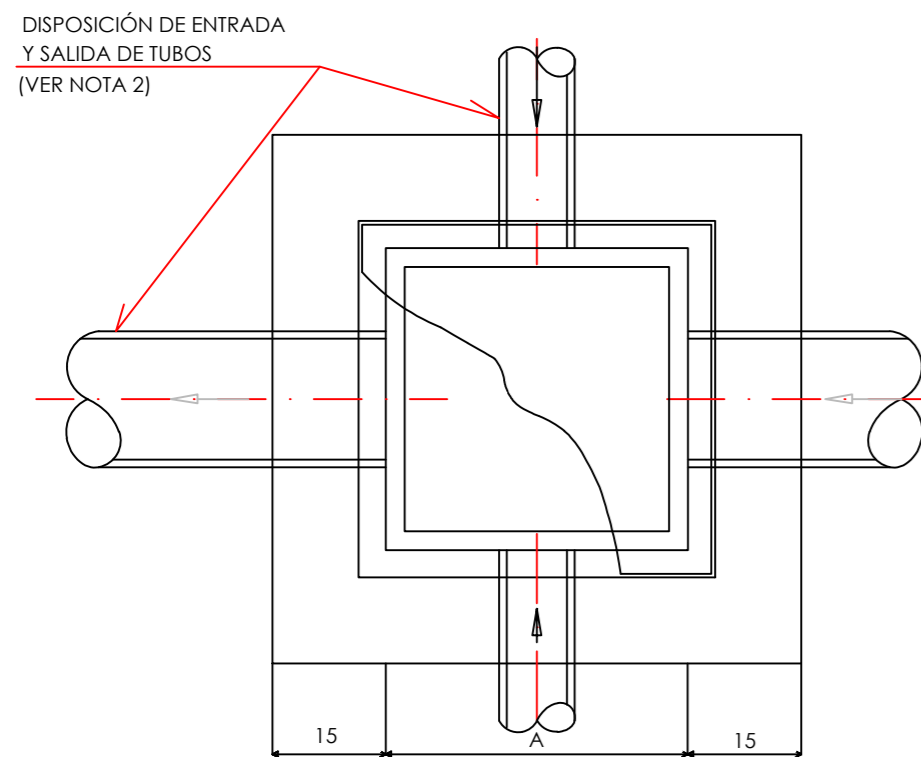


Nº Arqueta	DIMENSIONES (mm)	
	A	B
1H	600	600
2H	800	800
3H	1000	1000



DETALLE A =3.03 Long.10cm 1 POR CARA

ALZADO-SECCIÓN



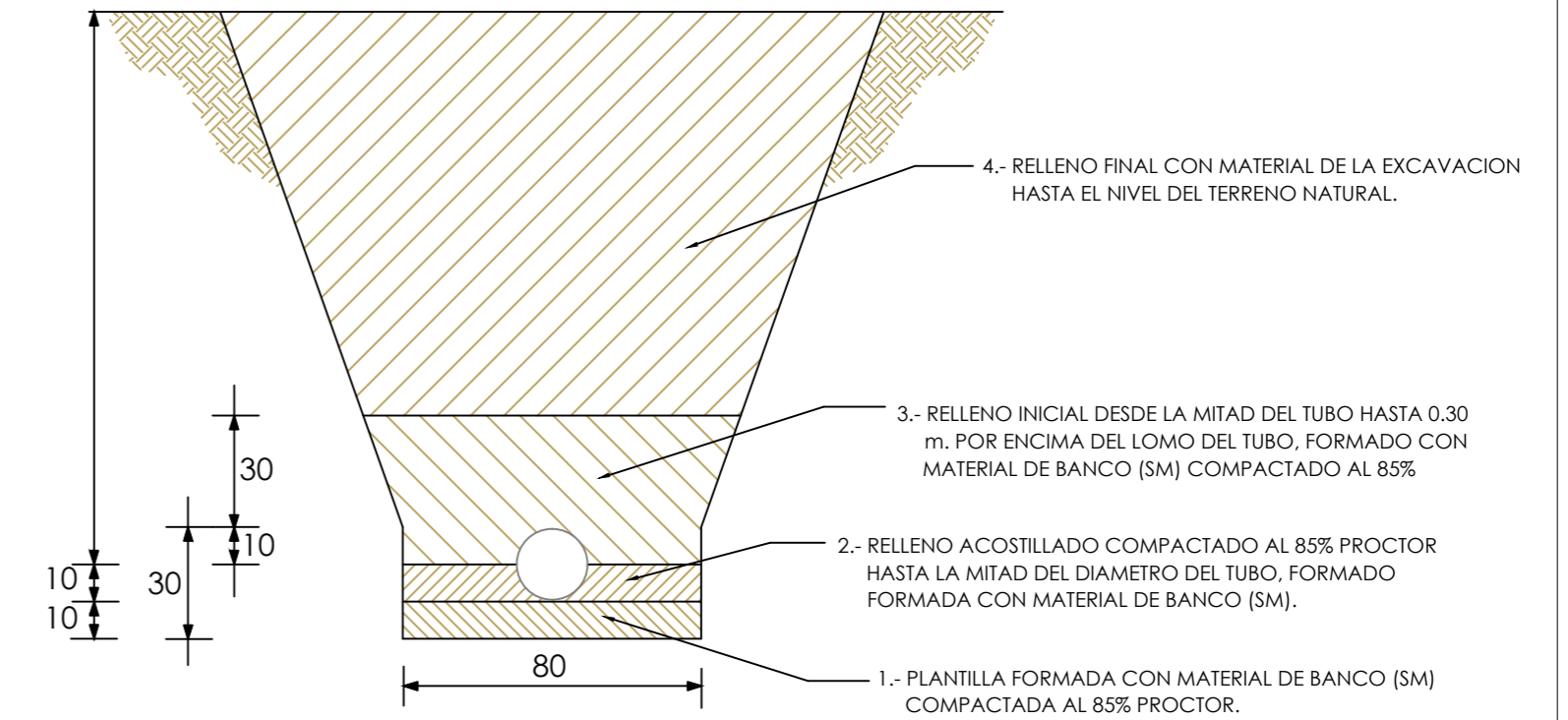
PLANTA

NOTAS

- 1.- LA TAPA DE FUNDICIÓN Y SU CERCO DE APOYO SON MERAMENTE REPRESENTATIVAS. EL CONSTRUCTOR PODRÁ MODIFICAR LIGERAMENTE EL DETALLE CORRESPONDIENTE EN BASE A LOS ELEMENTOS NORMALIZADOS FACILMENTE ADQUIRIBLES EN LA ZONA.
- 2.- LAS DISPOSICIONES DE ENTRADA Y SALIDA DE TUBOS SON GENÉRICAS. EN LA REALIDAD PUEDEN VARIAR
- 3.- ACERO PARA ARMADURAS: B-500-S
- 4.- PARA PROFUNDIDADES MAYORES DE 1.00 m. DISPONER PARTES GALVANIZADOS DE Ø20 CADA 30 cm.
- 5.- LA COTA MARCADA CON (*) Y (**) ES VARIABLE EN FUNCION DE LA SITUACIÓN DE LA ARQUETA.

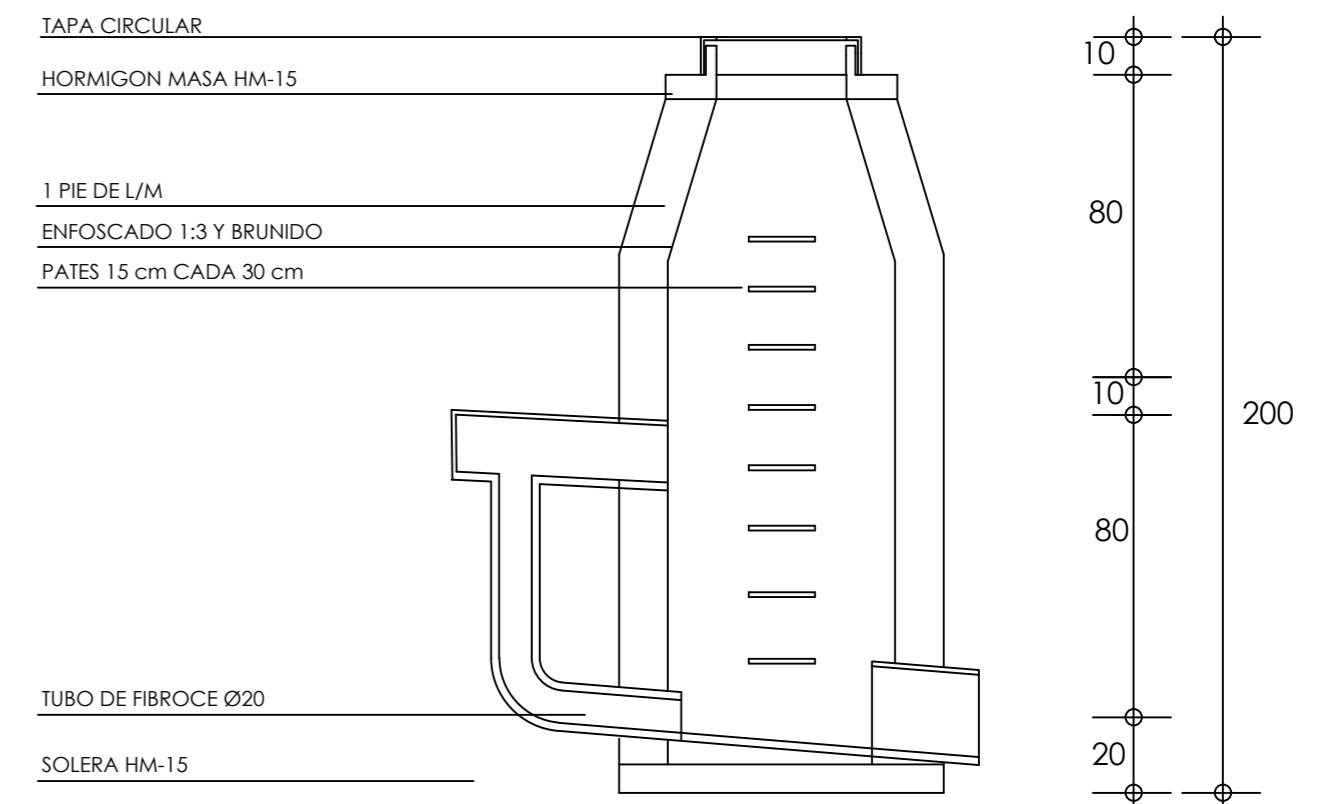
Escala: 1/10

SECCIÓN TIPO DE ZANJA PARA TUBERÍA DE SANEAMIENTO



Escala: 1/20

SECCIÓN TIPO POZO DE REGISTRO FECALES



Escala: 1/20

CUADRO DE CARACTERÍSTICAS Y CONTROL (SEGÚN "EHE").

ELEMENTO ESTRUCTURAL	TIPO	MATERIALES						EJECUCIÓN		
		HORMIGÓN			ACERO			NIVEL DE CONTROL	gg	gq
		NIVEL DE CONTROL	g _c	TIPO	CONTROL	g _s	RECUBRIMIENTO			
Armado	HA-25 / B / 20 / IIa	NORMAL	1,50	B 500 S	NORMAL	1,15	4 cm	NORMAL	1,50	1,60
En masa	HM-20 / B / 30 / I	NORMAL	1,50					NORMAL	1,50	1,60

UNIVERSIDAD DEL PAÍS VASCO
 ESCUELA POLITÉCNICA DE SAN SEBASTIÁN (DONOSTIA)

"PROYECTO DE INSTALACIONES DEL POLÍGONO AGOTE II EN ZESTOA"

El alumno: Joanna González

Zestoa, Mayo de 2013

Escala: ---

Nº Plano: R.18

RED DE SANEAMIENTO .
 DETALLES 1

Fdo.: Nombre y Apellidos