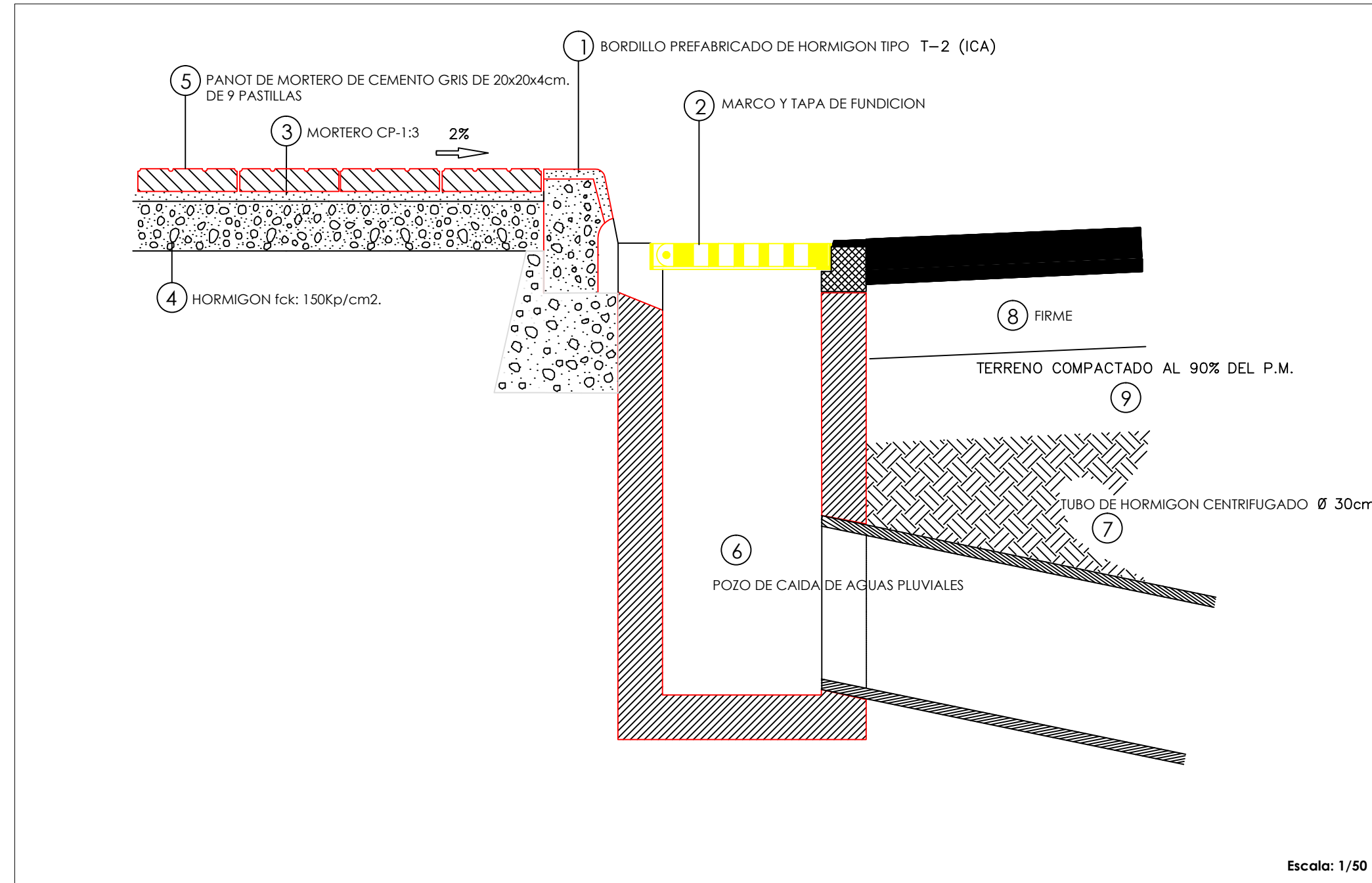
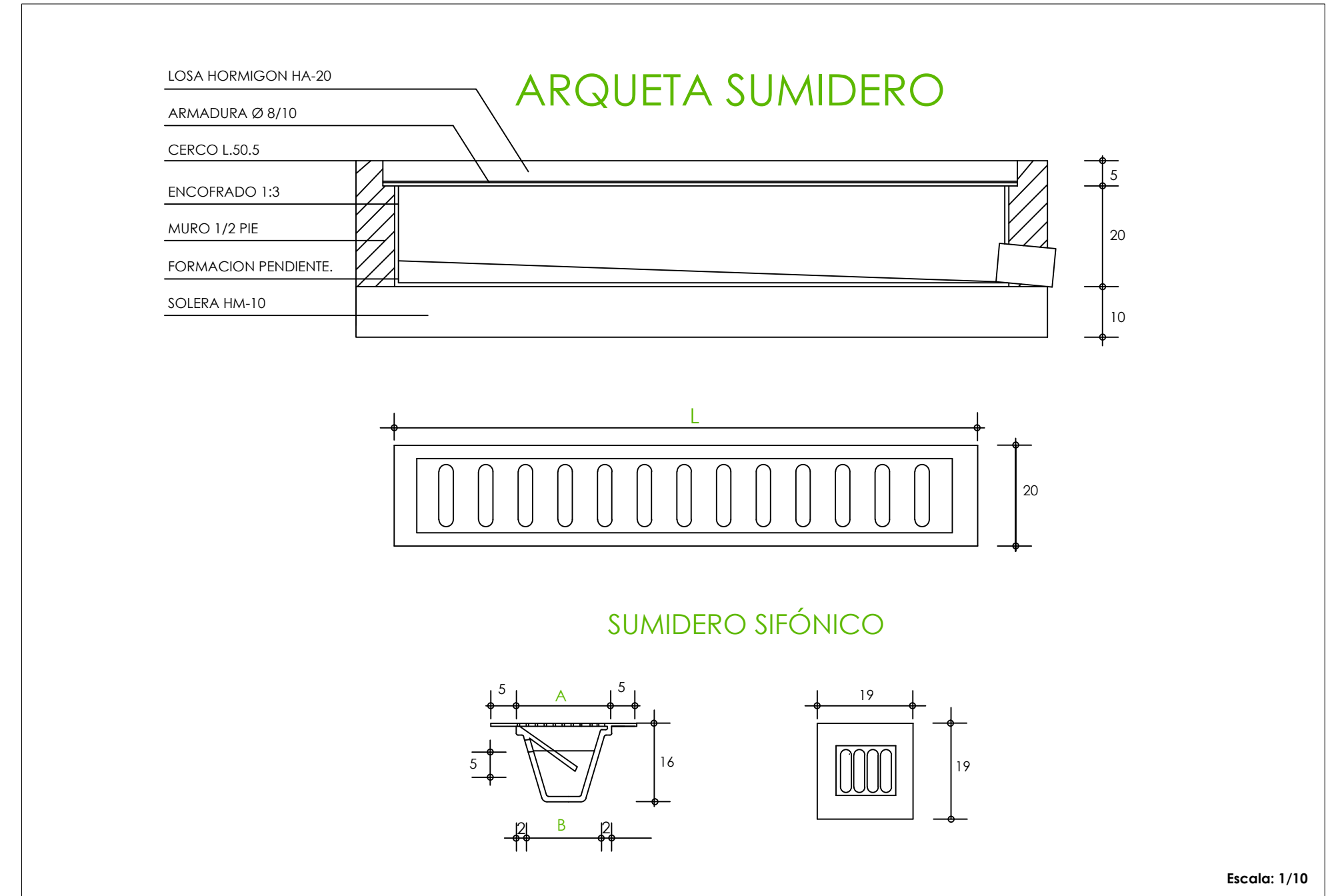


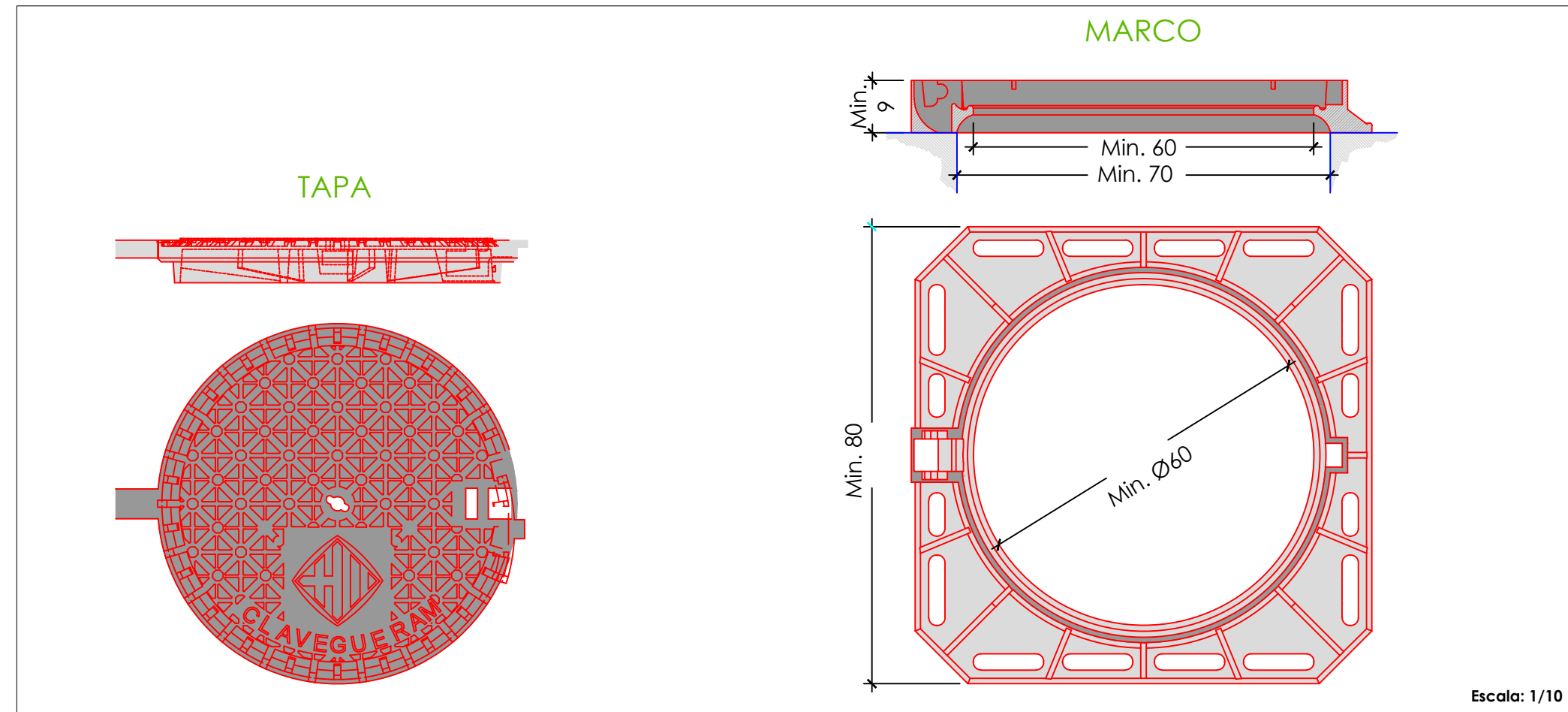
RECOGIDA DE AGUA PLUVIAL EN CALZADA



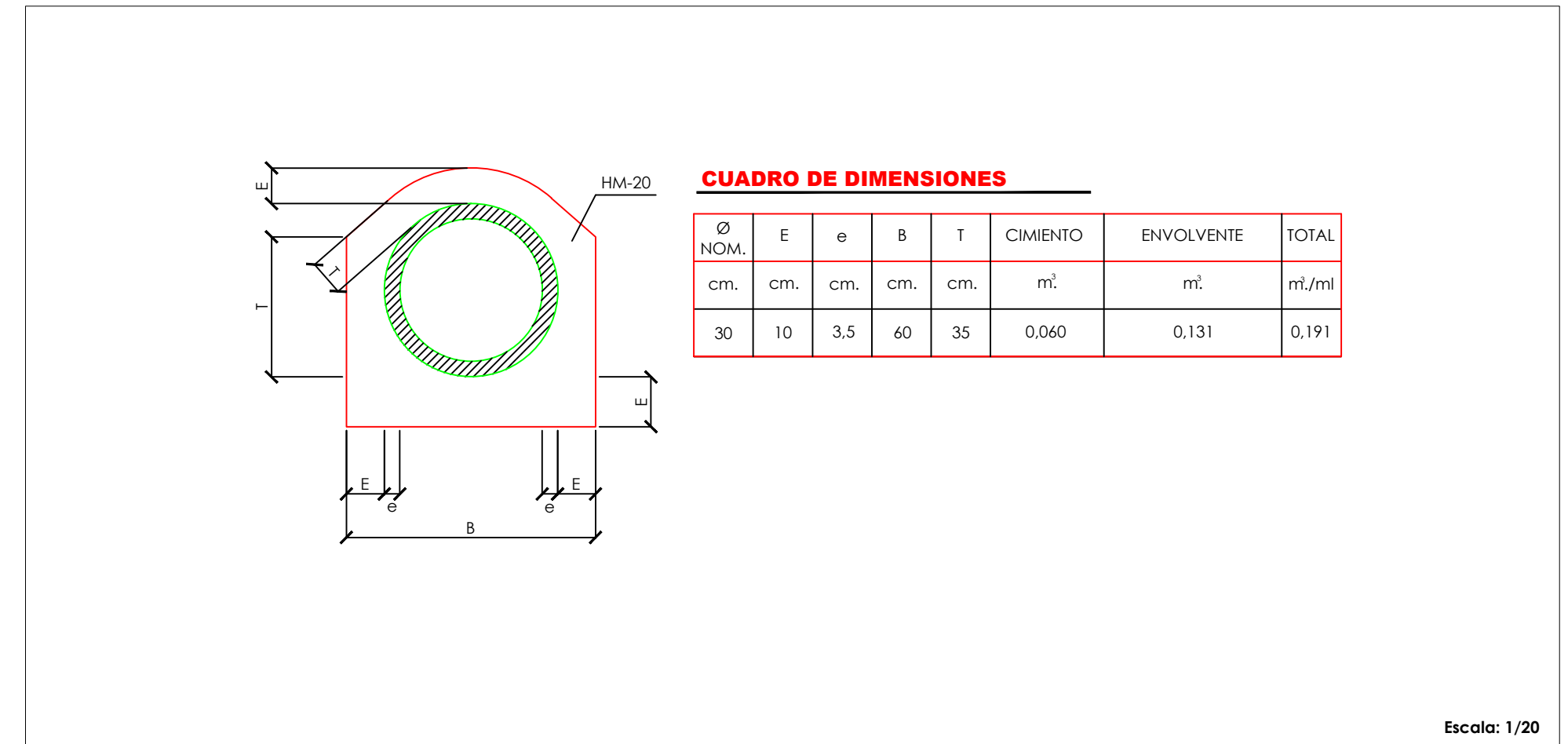
DETALLE SUMIDERO



RECOGIDA DE AGUA PLUVIAL EN CALZADA



DETALLE REFUERZO DE TUBERÍAS EN PASOS BAJO CALZADA



CUADRO DE CARACTERÍSTICAS Y CONTROL (SEGÚN "EHE").

| ELEMENTO ESTRUCTURAL | TIPO | MATERIALES | | | | | | EJECUCIÓN | | |
|----------------------|----------------------|------------|---------|----------------|---------------|------|------|------------------|------|------|
| | | HORMIGÓN | | | ACERO | | | NIVEL DE CONTROL | gg | gq |
| NIVEL DE CONTROL | g _c | TIPO | CONTROL | g _s | RECUBRIMIENTO | | | | | |
| Armado | HA-25 / B / 20 / IIa | NORMAL | 1,50 | B 500 S | NORMAL | 1,15 | 4 cm | NORMAL | 1,50 | 1,60 |
| En masa | HM-20 / B / 30 / I | NORMAL | 1,50 | | | | | NORMAL | 1,50 | 1,60 |

UNIVERSIDAD DEL PAÍS VASCO
ESCUELA POLITÉCNICA DE SAN SEBASTIÁN (DONOSTIA)

"PROYECTO DE INSTALACIONES DEL POLÍGONO AGOTE II EN ZESTOA"

El alumno: Joanna González

Fdo.: Nombre y Apellidos

Zestoa, Mayo de 2013

Escala:---

Nº Plano: R.19

RED DE SANEAMIENTO .
DETALLES 2