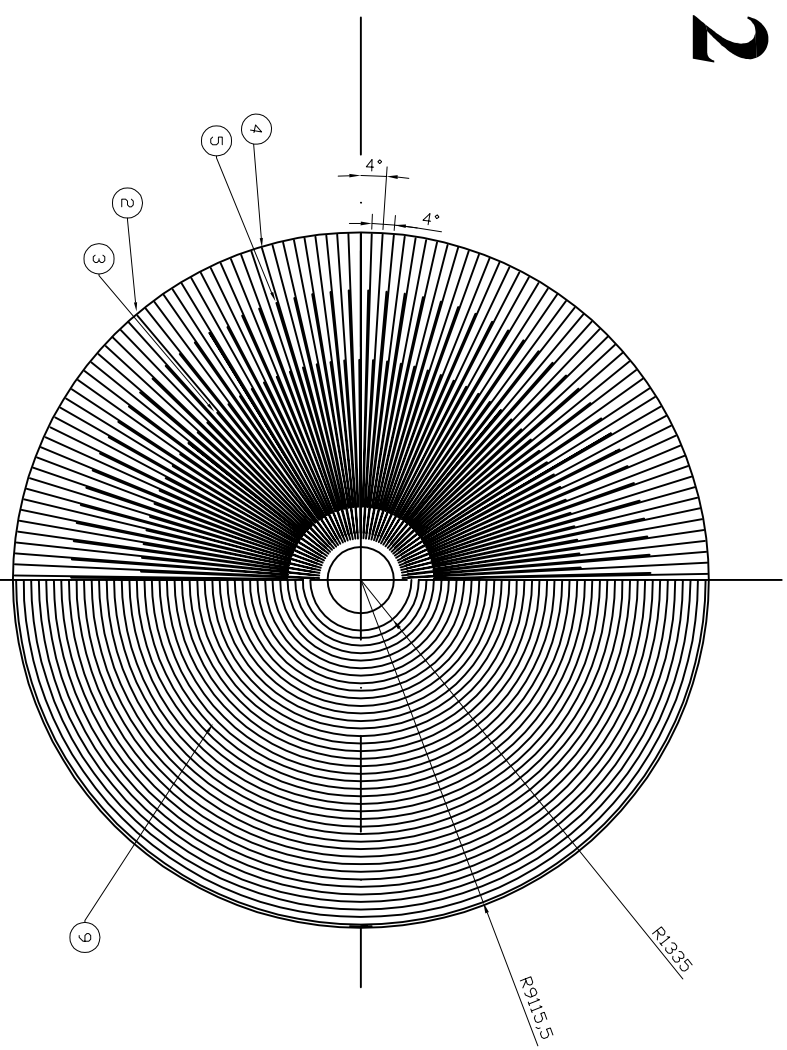
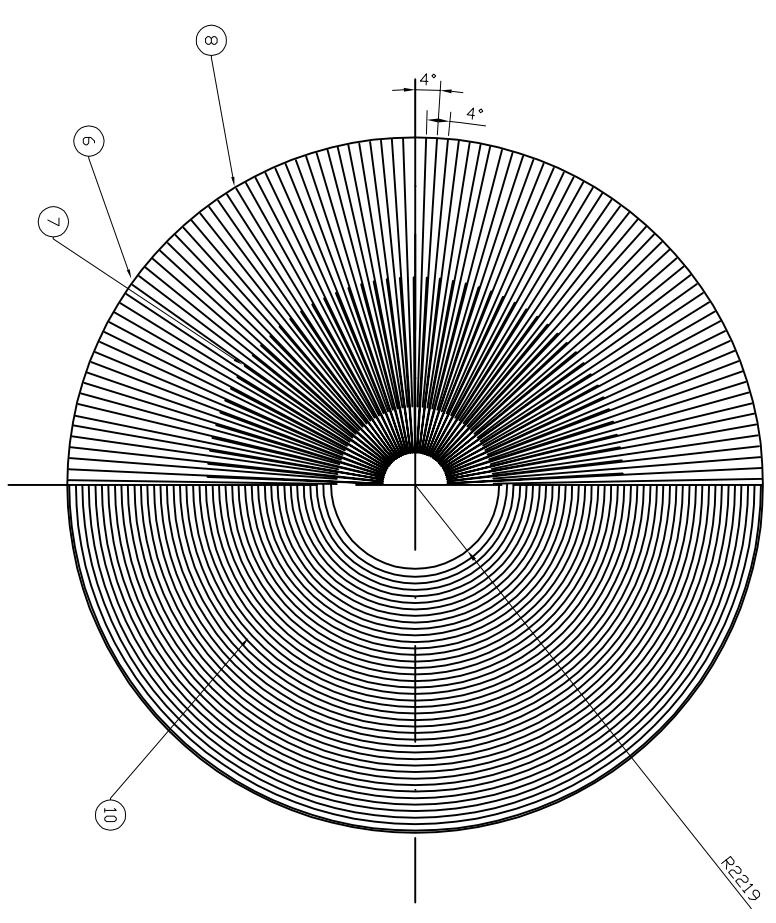


DISTRIBUCIÓN DE ARMADURA  
CORTANTE

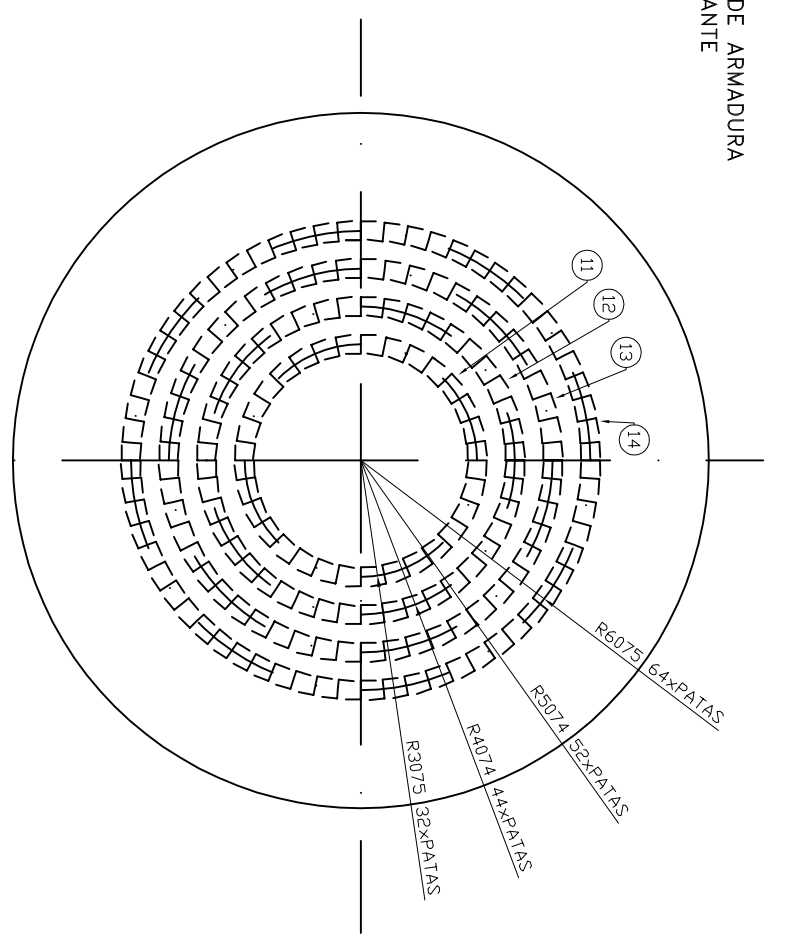


ARMADURA INFERIOR RADIAL Y ANULAR

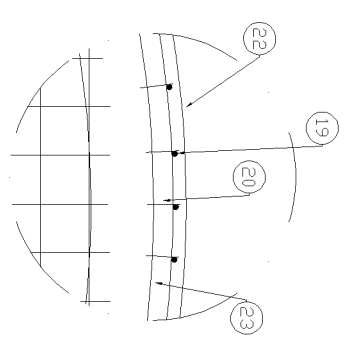
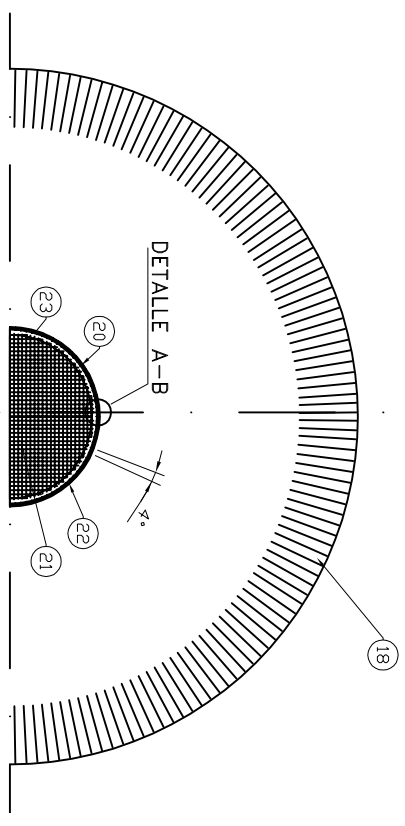


ARMADURA SUPERIOR RADIAL Y ANULAR

DISTRIBUCIÓN DE ARMADURA  
DE FRENTE



DISTRIBUCIÓN DE ARMADURA  
DE FRENTE



1	Cimentación	2					
Nº	Piezas	Denominación y Observaciones	Marca	Norma Plano	Material	Unit.	Total
Fecha		Nombre		Firma			
Dibujado:		12-02-2015		Iraqui Nuñez Ayala			
Comprobado:							
Escala		1:200		CIMENTACIÓN		DISEÑO Y CÁLCULO DE LA TORRE Y CIMENTACIÓN DE AEROGENERADOR	
Tol. gen.						Plano Nº. 5	
						Nº Planos. 18	

UNIVERSIDAD DE PAIS VASCO  
ESCUELA UNIVERSITARIA DE INGENIERIA  
TECNICA INDUSTRIAL. BILBAO

