



GRADO EN INGENIERÍA MECÁNICA

TRABAJO FIN DE GRADO

2014 / 2015

*SUSPENSIÓN TRASERA PROGRESIVA PARA MOTOSTUDENT:
ALTERNATIVA PRO-LINK*

DOCUMENTO 2 : RESUMEN

DATOS DE LA ALUMNA O DEL ALUMNO

NOMBRE: IVAN

APELLIDOS: COLMENERO RAYA

FDO.:

FECHA:15/06/2015

DATOS DEL DIRECTOR O DE LA DIRECTORA

NOMBRE: MIKEL

APELLIDOS: ABASOLO BILBAO

DEPARTAMENTO: INGENIERÍA MECÁNICA

FDO.:

FECHA: 15/06/2015

Índice

2.1 Descripción del problema	2
2.2 Procedimiento	3
2.3 Valoraciones finales	7

Documento 2: Resumen

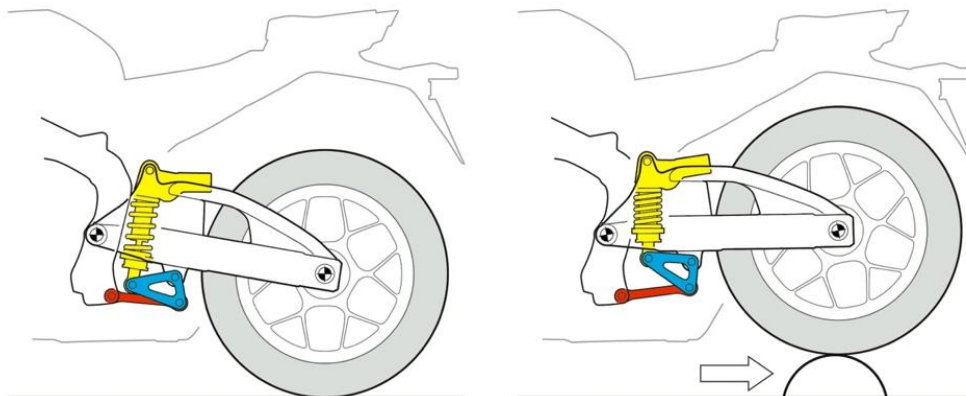
2.1 Descripción del problema

El objetivo de este proyecto ha sido el de diseñar un sistema de suspensión englobado en el ámbito de la competición interuniversitaria MotoStudent. Además de la normativa de la competición, dicha suspensión debe cumplir una serie de requisitos extra impuestos por el equipo de MotoStudent de la ETSI de Bilbao.

Las características principales de la suspensión en cuestión deben ser las siguientes:

- La rigidez del sistema de suspensión debe ser progresiva, de forma que se comporte como una suspensión blanda a bajas sollicitaciones, y como una suspensión dura a altas sollicitaciones.
- A fin de poder adaptar la suspensión de la moto a diferentes circuitos, esta deberá estar dotada de un sistema de regulación.

Para ello el sistema de suspensión elegido es el sistema por bieletas tipo Pro-Link, cuya principal característica es que, en dicha solución, el balancín no solo tiene movimiento angular, sino que tiene también movimiento lineal, de forma que es mucho más versátil a la hora de diseñar.

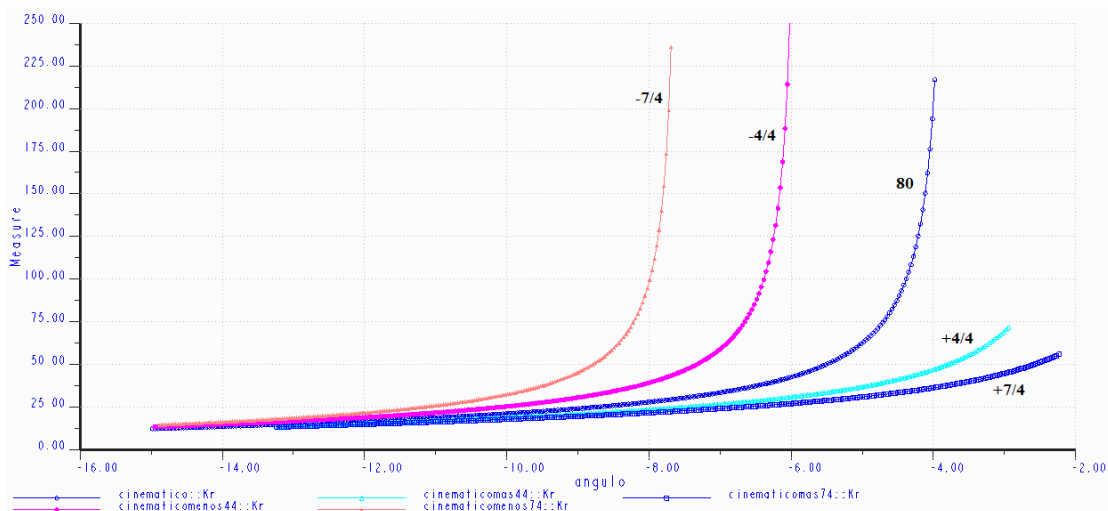


Figura[2.1]. Representación de sistema Pro-Link.

2.2 Procedimiento

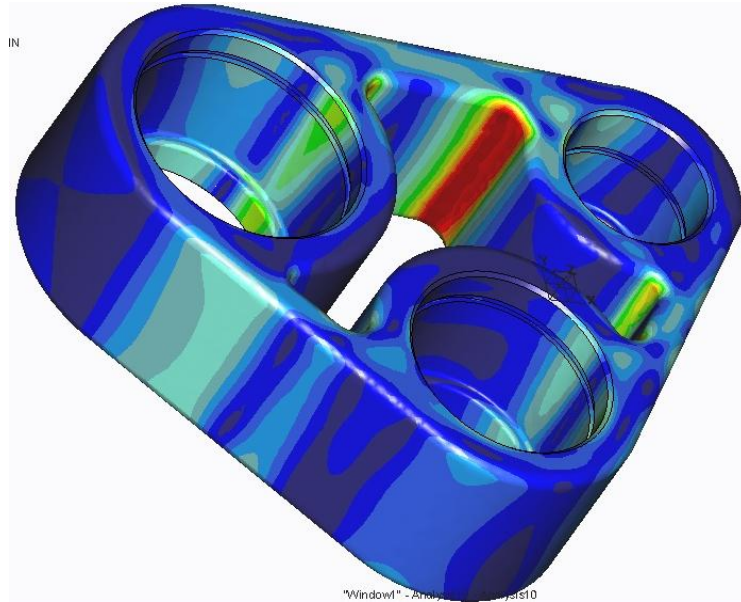
El procedimiento seguido ha sido el siguiente:

- Se comenzó por estudiar la dinámica general de la moto, pasando más tarde al estudio concreto de las suspensiones traseras de moto.
- Se realizó una serie de análisis preliminares a fin de conseguir información para la futura realización del diseño. Dichos análisis preliminares se realizaron mediante el software GIM.
- Una vez recopilada cierta información se procedió al diseño de la geometría básica del sistema, en base a la condición de progresividad de la rigidez del sistema. Este proceso se realizó mediante el software CREO PARAMETRICS.



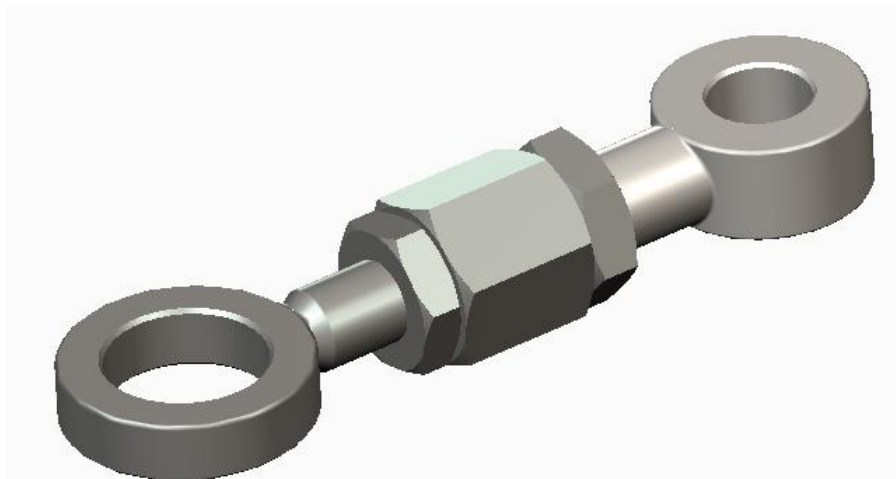
Figura[2.2]. Rigideces del sistema obtenido para diferentes configuraciones de la bieleta.

- Con la geometría básica ya calculada, se dedujeron las cargas máximas a las que los diferentes componentes se veían sometidos en las situaciones más restrictivas.
- En base a estos esfuerzos calculados, se pasó al dimensionamiento del balancín mediante software de método de elementos finitos. Dicho procedimiento se llevó a cabo mediante el software CREO SIMULATE.



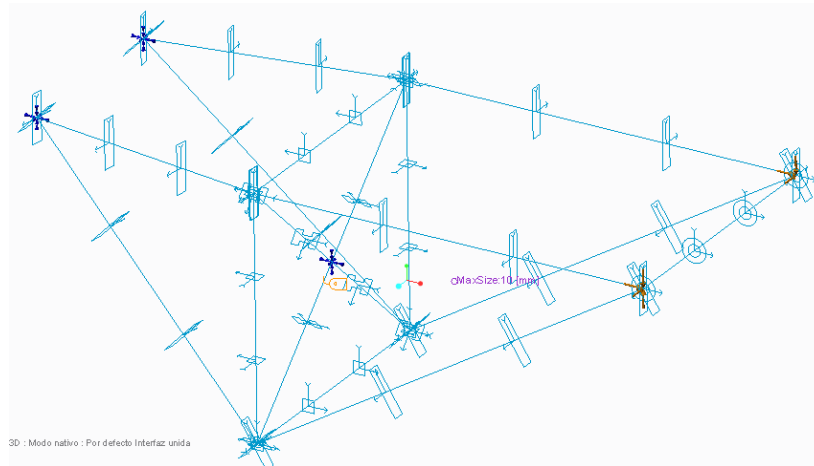
Figura[2.3]. Solución adoptada para el balancín.

- Una vez el balancín estuvo dimensionado por completo, se procedió al dimensionamiento de la bieleta. Dicho elemento se diseñó en base a que este sería el elemento regulador de la suspensión, por lo que debía tener la capacidad de variar de longitud. Esto se consiguió mediante un tensor.



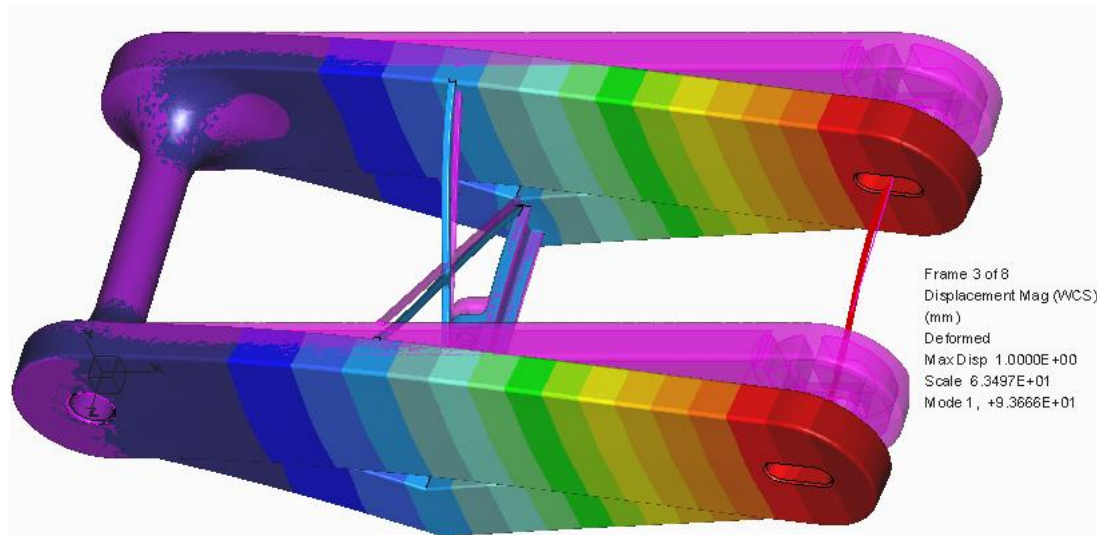
Figura[2.4]. Solución adoptada para la bieleta.

- Como elemento relacionado con la suspensión, se procedió a realizar un prediseño del basculante. Dicho predimensionamiento se realizó en base a unas rigideces objetivo para cada tipo de esfuerzo al que este se ve sometido. Para dichos análisis se procedió realizando una serie de análisis preliminares mediante software de MEF, utilizando en estos primeros análisis un modelo solucionado en elementos barra, de forma que se consiguió obtener valiosa información preliminar a reducido coste computacional.



Figura[2.5]. Modelo de preliminar de basculante basado en elementos barra.

- Una vez realizados los análisis preliminares se pasó a realizar otra serie de análisis mediante software de MEF, pero esta vez se realizaron con un modelo solucionado en elementos 3D.
- Una vez se comprobó que se habían alcanzado todos los objetivos de rigideces, se procedió a la realización de una comprobación de modos y vibraciones del basculante solución adoptado, de forma que se conociesen los 6 primeros modos de vibración de dicha solución así como las frecuencias naturales de los mismos, a fin de asegurar que dichas frecuencias naturales tienen valores lo suficientemente elevados como para que dichos modos no sean excitados durante el funcionamiento del basculante.



Figura[2.6]. Primer modo de vibración del basculante solución adoptado. Dicho modo de vibración resulta ser de flexión lateral y su frecuencia natural toma el valor de 93,66Hz.

2.3 Valoraciones finales

A modo de valoraciones finales, se destacan las siguientes características del sistema de suspensión diseñado:

- **Peso del sistema y masa no suspendida.** El peso total del sistema de bieletas y balancín, sin contar el peso del propio amortiguador, que es indiferente de la opción de suspensión debido a que es común para todos los equipos de MotoStudent, asciende a 564g. Un muy buen resultado.
- **Integridad estructural.** La integridad estructural ha quedado demostrada a lo largo del presente documento.
- **Características de la constante elástica.** Se ha obtenido la rigidez reducida del sistema requerida.
- **Capacidad espacial.** El tamaño del balancín es aproximadamente el de un triángulo de 87mm de base, 68mm de altura y 25mm de espesor, es decir que, para que nos hagamos una idea, entraría perfectamente en la palma de nuestra mano. Las bieletas son aproximadamente unos cilindros cuyo diámetro es de 20mm y su longitud de 80mm. Con esto se quiere hacer hincapié en su reducido volumen requerido para montaje.