



ESCUELA UNIVERSITARIA DE INGENIERÍA TÉCNICA
INDUSTRIAL DE BILBAO



GRADO EN INGENIERÍA MECÁNICA

TRABAJO FIN DE GRADO

2014 / 2015

*SUSPENSIÓN TRASERA PROGRESIVA PARA MOTOSTUDENT:
ALTERNATIVA PRO-LINK*

DOCUMENTO 3: MEMORIA

DATOS DE LA ALUMNA O DEL ALUMNO

NOMBRE: IVAN

APELLIDOS: COLMENERO RAYA

FDO.:

FECHA:15 DE JULIO DE 2015

DATOS DEL DIRECTOR O DE LA DIRECTORA

NOMBRE: MIKEL

APELLIDOS: ABASOLO BILBAO

DEPARTAMENTO: INGENIERÍA MECÁNICA

FDO.:

FECHA:15 DE JULIO DE 2015

Índice

3.1 Definición de términos básicos	5
3.1.1 Definiciones	5
3.1.2 Abreviaturas.....	6
3.2 Descripción del problema	7
3.2.1 Especificaciones técnicas	8
3.3 Antecedentes	11
3.3.1 Introducción	11
3.3.1.1 Manejabilidad	11
3.3.1.2 Adherencia o agarre	12
3.3.1.3 Estabilidad.....	13
3.3.1.4 Movimiento de la motocicleta.....	14
3.3.1.5 Función del chasis	15
3.3.2 La suspensión.....	16
3.3.2.1 Muelles	20
3.3.2.2 Freno hidráulico.....	21
3.3.3 La suspensión delantera	22
3.3.4 La suspensión trasera.....	24
3.3.4.1 Sistemas de bieletas.....	25
3.3.4.1.1 Full-Floater	28
3.3.4.1.2 UniTrack.....	29
3.3.4.1.3 Pro-Link.....	29
3.4 Solución adoptada	30
3.4.1 Rigidez reducida o equivalente	30
3.4.2 Cargas sobre la suspensión.....	33
3.4.2.1 Altura del centro de gravedad	33
3.4.2.2 Posición horizontal del centro de gravedad	35
3.4.2.3 Carga máxima del amortiguador.....	36
3.4.3 Cálculo de las dimensiones del mecanismo.....	37
3.4.3.1 Condiciones del mecanismo para su Dimensionamiento.....	37
3.4.3.2 Declaración de variables.....	38
3.4.3.3 Predimensionamiento	40

3.4.3.3.1 Procedimiento	40
3.4.3.3.2 Resultados del predimensionamiento.....	41
3.4.3.4 Dimensionamiento	43
3.4.3.5 Resultados.....	46
3.4.3.6 Regulación de la suspensión	48
3.4.3.6.1 La bieleta como elemento regulador.....	49
3.4.3.7 Reacciones en las conexiones	52
3.4.4 Introducción al MEF	57
3.4.4.1 Elementos	58
3.4.4.2 Cargas.....	60
3.4.4.3 Restricciones	61
3.4.4.4 Análisis	62
3.4.5 Dimensionamiento del balancín	63
3.4.5.1 Elección: rótula o rodamiento y anillos de retención.....	63
3.4.5.1.1 Rótulas	67
3.4.5.1.2 Rodamientos	70
3.4.5.1.3 Anillos de retención	73
3.4.5.2 Compilación de datos para el cálculo del balancín	74
3.4.5.3 Análisis del balancín mediante MEF	76
3.4.5.3.1 Cargas	76
3.4.5.3.2 Material	80
3.4.5.3.2.1 Al6061T6	80
3.4.5.3.3 Mallado.....	83
3.4.5.3.4 Simulación.....	88
3.4.5.3.5 Resultados	93
3.4.6 Bieleta.....	95
3.4.6.1 Selección de tornillo con ojo, forma B	100
3.4.6.2 Selección de la cabeza de articulación	101
3.4.6.3 Longitud mínima de rosca.....	105
3.4.6.4 Contratuercas	112
3.4.6.5 Tensor	113
3.4.6.5.1 Longitud del tensor.....	114
3.4.7 Uniones entre los elementos.....	118

3.4.7.1 Unión balancín-bieleta	118
3.4.7.1.1 Casquillos.....	119
3.4.7.1.2 Elementos normalizados	120
3.4.7.2 Unión balancín-amortiguador.....	122
3.4.8 Prediseño del basculante	123
3.4.8.1 Esfuerzos laterales	124
3.4.8.2 Esfuerzos torsores.....	125
3.4.8.3 Esfuerzos longitudinales	126
3.4.8.4 Esfuerzos flectores	126
3.4.8.5 Rigideces frente a los diferentes esfuerzos	128
3.4.8.6 Valores de las distintas rigideces.....	130
3.4.8.7 Material.....	131
3.4.8.8 Propuesta de basculante	132
3.4.8.9 Modos y vibraciones	139
3.4.8.9.1 Resonancia	139
3.4.8.9.2 Análisis de modos y vibraciones.....	142
3.5 Resultados y conclusiones	143
3.5.1 Balancín.....	143
3.5.2 Bieleta.....	147
3.5.3 Uniones	148
3.5.4 Resultados de las rigideces del basculante	150
3.5.4.1 Rigidez lateral.....	150
3.5.4.2 Rigidez a flexión vertical	151
3.5.4.3 Rigidez longitudinal.....	152
3.5.4.4 Rigidez torsional	153
3.5.4.5 Conclusión del prediseño en base a rigideces..	154
3.5.5 Resultado del análisis de modos y vibraciones	155
3.5.5.1 Modo 1	156
3.5.5.2 Modo 2	157
3.5.5.3 Modo 3	158
3.5.5.4 Modo 4	159
3.5.5.5 Modo 5	160
3.5.5.6 Modo 6	161
3.5.6 Conclusiones del prediseño	162

3.6 Valoraciones generales 163

DOCUMENTO 3: MEMORIA

3.1 Definición de términos básicos

A continuación se realizará un breve resumen de definiciones para la mejor comprensión del documento.

3.1.1 Definiciones

- **Fuerza:** Es todo agente capaz de modificar la cantidad de movimiento o la forma de la materia.
- **Tensión:** Magnitud que representa la cantidad de fuerza aplicada por unidad de superficie.
- **Tensión de Von Mises:** Es una tensión equivalente proporcional a la energía de distorsión.
- **Límite elástico:** Tensión máxima que un material elástico es capaz de soportar sin sufrir deformaciones permanentes.
- **Módulo elástico:** Fuerza necesaria para deformar un sólido una unidad de longitud.
- **Masa:** Medida de la cantidad de materia.
- **Centro de gravedad:** Es el punto de aplicación de la resultante de todas las fuerzas gravitatorias incidentes sobre un cuerpo.
- **Métrica:** Designación de rosca normalizada según el sistema internacional.
- **Potencia:** Cantidad de trabajo realizado por unidad de tiempo.

3.1.2 Abreviaturas

- α : Ángulo formado entre dos cuerpos, superficies o líneas. ($^{\circ}$)
- δ : Desplazamiento neto. (mm)
- τ : Relación de velocidades. (Adimensional)
- K : Rigidez. (N/mm)
- m : masa. (kg)
- Y_c : Desplazamiento vertical de la rueda. (mm)
- \dot{Y}_c : Velocidad de desplazamiento vertical de la rueda. (mm/s)
- CdG : Posición del centro de gravedad. (mm)
- F : Fuerza ejercida sobre la rueda. (N)
- F_m : Fuerza ejercida sobre el muelle. (N)
- L : Longitud. (mm)

3.2 Descripción del problema

El objetivo del presente proyecto, es el diseño de una suspensión trasera de moto dentro del ámbito de la competición MotoStudent. Por tanto los requisitos vendrán indicados por los requerimientos del equipo competidor de la ETSI de Bilbao y la normativa de la propia competición MotoStudent:

- La suspensión deberá ser capaz de mantener el correcto contacto entre neumático y asfalto asegurando la fiabilidad de la moto.
- Por otro lado la suspensión deberá proporcionar el confort necesario al piloto para que este pueda desempeñar su función correctamente.
- La suspensión deberá ser regulable, de forma que pueda adaptarse a diferentes circuitos.

Llegados a este punto, es necesario destacar, que estas dos condiciones constructivas desembocan en dos situaciones opuestas dependiendo de la velocidad de la moto:

- A bajas velocidades, es necesaria una suspensión blanda que asegure los criterios de confort del piloto.
- A elevadas velocidades, es necesaria una suspensión dura que mantenga el contacto con la carretera.

Para cumplir con dichas condiciones por tanto, es necesaria una suspensión progresiva. Para conseguir dicha progresividad se recurrirá a un sistema de balancín-bieleta dispuesto según la alternativa Pro-Link.

Además del diseño del sistema de suspensión, se realizará el prediseño del basculante, elemento estrechamente ligado a la suspensión.

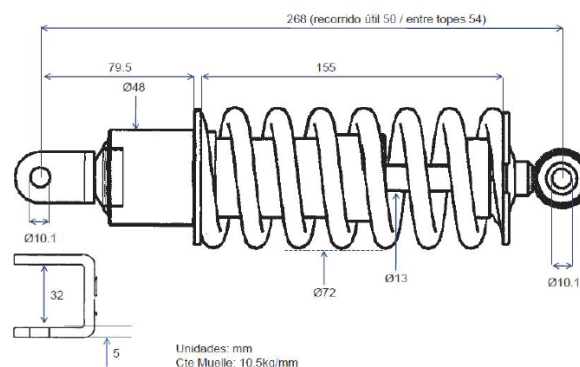
De dicho presiseño se pretende obtener información acerca del elemento así como parámetros a considerar de cara a futuros diseños.

3.2.1 Especificaciones técnicas

Las especificaciones técnicas vienen impuestas por el reglamento de la competición interuniversitaria MotoStudent. Dicha competición consiste en el diseño de una moto de competición de motor de 250cc y 4 tiempos. El diseño se desarrolla durante 2 años, reuniéndose los equipos competidores los años pares para competir en el circuito de Motorland.

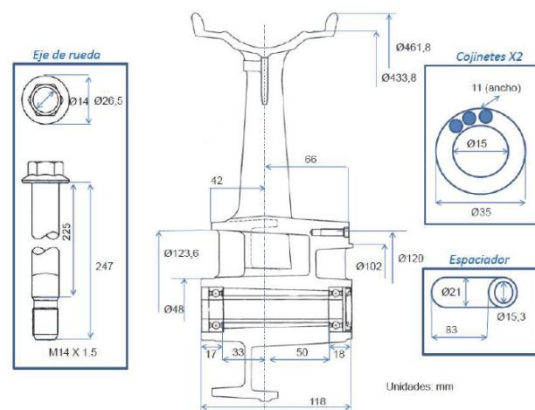
Las especificaciones en cuestión, extraídas de la normativa de la competición, que se adjunta en los anexos del presente documento, son las siguientes:

- La distancia libre entre el pavimento y cualquier elemento de la moto, en posición vertical, excluyendo los neumáticos, debe ser de al menos 100mm.
- Los neumáticos deberán guardar una distancia mínima de 15mm en todo momento, respecto del resto de componentes de la moto.
- El peso mínimo de la moto sin piloto será de 95kg.
- Queda prohibido el uso de sistemas de suspensión activos o semi-activos y/o controles electrónicos de cualquier aspecto de la suspensión, incluyendo aquellos que controlen la regulación de altura.
- Los reglajes de suspensión y sistemas de los amortiguadores de dirección solo pueden ser realizados de manera manual y mediante ajustes mecánicos/hidráulicos.
- Los sistemas de suspensión serán convencionales de tipo mecánico. Los muelles deberán estar hechos de aleaciones de acero.
- Es obligatorio el uso del amortiguador posterior suministrado por la organización.



Figura[3.1]. Detalle del amortiguador suministrado por la competición.

- El amortiguador suministrado por la organización puede ser modificado pero no sustituido.
- El muelle suministrado por la organización puede ser sustituido.
- Es obligatorio el uso de las llantas suministradas por la organización. Las medidas de la llanta trasera son: Yamaha 3,75''x17''.
- Solo los neumáticos procedentes del suministrador oficial en el año vigente se pueden usar en MotoStudent. MEF entregara un juego de slicks de seco a cada equipo en el kit inicial.



Figura[3.2]. Detalle de la llanta trasera suministrada por la organización.

Además de estos requisitos impuestos por la organización, se conocen los siguientes requisitos a cumplir, demandados por el equipo de MotoStudent de la ETSI de Bilbao:

- Para una carga máxima en la rueda trasera de 2500N, el muelle de la suspensión no debe haberse comprimido del todo, de manera que se cuente con un margen de seguridad.
- Longitud del basculante: 525mm.
- Inclinación del basculante: 15°
- Distancia interior entre brazos del basculante (en el punto de anclaje del eje de la rueda): 215mm
- En posición de equilibrio, cuando el piloto está montado sobre la moto y parada, la rigidez reducida del sistema tiene que ser de 20N/mm.
- Obviamente, la suspensión debe ser progresiva.

Además se dispone de los siguientes datos, para la resolución de los problemas que pudieran surgir:

- La distancia entre los ejes de las ruedas es de 1250mm.
- La suma de las masas, de la moto junto con el piloto es 160kg.
- La potencia máxima del motor es de 36cv, que es otorgada a una velocidad de 11,11m/s.

3.3 Antecedentes

Con la intención de poner en situación, se tratará de realizar un breve resumen de la dinámica de la motocicleta, de modo que el lector pueda hacerse a la idea de su funcionamiento, así como de los factores generales que afectan al comportamiento dinámico de esta.

3.3.1 Introducción.

A continuación se definirán brevemente una serie de conceptos clave para la comprensión del comportamiento dinámico de la motocicleta así como del funcionamiento de la misma.

3.3.1.1 Manejabilidad

La manejabilidad indica la facilidad y el tacto con que la motocicleta actúa como le indicamos. Este concepto depende fundamentalmente de la geometría, la rigidez del chasis, el peso y su distribución, del tipo de neumáticos de su tamaño del conjunto moto-piloto. La manejabilidad tiene un gran efecto sobre la iteración de las fuerzas dinámicas actuantes sobre la motocicleta.

3.3.1.2 Adherencia o agarre a la carretera

La adherencia indica la capacidad de la motocicleta para mantener el contacto con el asfalto a través de los neumáticos. Los factores, de la propia moto, que afectan a la adherencia son principalmente del tipo y tamaño de los neumáticos, las características de la suspensión, del peso y su distribución y de la rigidez de los elementos de la moto situados entre ambas ruedas, como el chasis, que consigue mantener una correcta relación entre ambas.

3.3.1.3 Estabilidad

La estabilidad es:

- La aptitud para mantener la maniobra propuesta sin que exista una tendencia inherente a desviarse de la trayectoria elegida. Esto incluye la ausencia de fenómenos como:
 - Weaves: Oscilaciones de la parte trasera de la moto, con movimientos altamente acoplados de inclinación, guiñada, dirección y algunas veces cabeceo. Normalmente se da a alta velocidad.
 - Wobble: Fenómeno parecido al weave, pero principalmente con oscilaciones en la dirección con un acoplamiento mucho menor que en el caso del weave. Ocurre a baja velocidad y normalmente no es tan peligroso.
 - Shimmy: Oscilación del tren delantero que provoca pérdida de control y un descenso en la capacidad de frenada de la moto. Para evitar este fenómeno las motos de cierta potencia llevan montado un amortiguador en la dirección delantera, como puede apreciarse en la figura[3.3]
- La aptitud para, una vez perdida la propia estabilidad, volver a la maniobra propuesta como por ejemplo un bacheo el viento lateral.

La manejabilidad, la adherencia y la estabilidad además de verse afectado cada uno de ellos por diversos parámetros, también están relacionados entre ellos.



Figura[3.3]. Solución más habitual de amortiguación de la dirección.

3.3.1.4 Movimientos de la motocicleta

Como todo cuerpo en el espacio, los movimientos de la moto pueden clasificarse en dos grupo: lineales y angulares.

Dichos movimientos lineales son los siguientes:

- Movimiento hacia delante, controlado por el motor y los frenos.
- Movimiento en dirección vertical, debido a las ondulaciones en la carretera y las subidas y bajadas.
- Movimiento lateral, debido al viento lateral.

Los movimientos angulares reciben su nombre de los ejes respecto de los cuales se produce dicho movimiento angular, tal y como se muestra en la figura[3.4]. Dichos ejes son los siguientes:

- Eje de inclinación: horizontal y orientado a lo largo de la moto. Une las huellas de contacto de los neumáticos delantero y trasero.
- Eje de cabeceo: horizontal y atraviesa la moto de lado a lado.
- Eje de guiñada: eje vertical.



Figura[3.4]. Representación de los ejes de la moto.

Con lo que los movimientos angulares de la moto son los siguientes:

- **Movimiento de inclinación:** Ocurre cuando la motocicleta se tumba para tomar una curva.
- **Movimiento de cabeceo:** Movimiento que tiene lugar cuando se acelera o se frena la motocicleta. También se produce con las irregularidades de la carretera.
- **Movimiento de guiñada:** Tiene lugar alrededor del eje vertical de la moto. Ocurre cuando se gira la moto alrededor de una curva aunque, también se genera debido a alguna perturbación lateral como por ejemplo el viento.

3.3.1.5 Función del chasis

El chasis cumple fundamentalmente dos tipos de funciones:

- **Estática:** Esta función es bastante obvia, debe soportar el peso de la motocicleta y el del piloto.
- **Dinámica:** No tan obvia es la función proporcionar una dirección precisa, una buena manejabilidad, un buen agarre y un buen confort.

3.3.2 La suspensión

La función principal de la suspensión es la de aislar al piloto y el cuerpo principal de la moto de los baches y demás irregularidades del terreno. Al piloto para mejorar su confort, y al segundo para mejorar su fiabilidad y longevidad. Para ello es fundamental mantener un correcto y constante contacto con la carretera.

El diseño de elementos de motocicleta es sumamente complejo debido a que suelen estar sujetos a un gran número de demandas y en muchos casos, dichas demandas, suelen ser contradictorias. Por ejemplo, una suspensión debe ser blanda, para absorber cómodamente los baches que nos encontremos en nuestro camino, pero también debe ser lo suficientemente dura como para soportar la transferencia extrema de pesos ligada a la frenada, como puede apreciarse en la figura[3.5] y la aceleración, como puede apreciarse en la figura[3.6], para absorber la energía producto de un salto, como se muestra la figura[3.7] o para atravesar un cambio de rasante a gran velocidad sin que la quilla de la moto contacte con el suelo tal y como se muestra en la figura[3.8].



Figura[3.5]. Frenada a fondo de Marc Márquez que como puede apreciarse, conlleva una transferencia de peso hacia delante provocando que la rueda trasera se despegue del suelo.



Figura[3.6]. El piloto Adam Child, da gas a fondo a la salida de una curva, provocando una transferencia de peso hacia atrás.



Figura[3.7]. El piloto Guy Martin a punto de aterrizar tras un salto.



Figura[3.8]. Contacto entre el suelo y la quilla debido a un cambio de rasante tomado a alta velocidad.

Debido a la gama tan amplia de necesidades por cubrir, no existe un diseño óptimo, solo existe el diseño que mejor se adapte a nuestras necesidades en un momento dado, de ello la capacidad reguladora de las suspensiones.

Existen cuatro aspectos que influyen en el comportamiento de la suspensión:

- El elemento elástico, comúnmente un muelle.
- El amortiguamiento, comúnmente un freno hidráulico.
- La relación entre la masa suspendida y la no suspendida
- Las características del neumático.

Los neumáticos, al ser por definición, una cámara neumática, actúan amortiguando los impactos en primera instancia y son los elementos a través de donde llega cualquier perturbación proveniente de la calzada.

La masa suspendida es la masa que se encuentra aguas arriba de la suspensión, y la masa no suspendida está compuesta por los elementos aguas abajo de la suspensión incluidos los elementos de la suspensión. En cualquier caso, la relación entre los tipos de masa es compleja y extensa, y no se abordará aquí. Solo cabe decir que para conseguir las máximas prestaciones, la masa suspendida debe ser mucho mayor que la masa no suspendida. Cuanto más mejor, y si además de no suspendida, dicha masa es rotativa, dicha relación se acentúa aun más.

En cuanto a los dos aspectos restantes, elementos elásticos y amortiguantes, suelen trabajar en equipo. El primero suele ser un muelle helicoidal, aunque a veces se trabaja con ballestas, elastómeros o barras de torsión. Su función es absorber la energía que se produce durante el desplazamiento de la masa no suspendida, para devolverla a su posición inicial una vez que ha cesado la causa que produce el desplazamiento como baches, fuerza centrífuga en las curvas, inercia al acelerar o frenar.

Una vez la energía de la perturbación se encuentra almacenada en el elemento elástico, el segundo sistema entra en escena disipando dicha energía. En el caso del freno hidráulico, dicha disipación se lleva a cabo mediante la amortiguación viscosa provocada por la fricción entre un sólido y un medio viscoso como puede ser el agua o el aceite. La cantidad de energía disipada por este sistema depende de la velocidad de movimiento. Un ejemplo claro de este fenómeno es el de una jeringuilla médica, la cual al comprimir el embolo suavemente, este no se opone apenas al movimiento. En cambio si apretamos con fuerza dicho embolo, la fuerza de oposición de este es muchísimo mayor.

En el caso que se aborda en este documento trataremos únicamente el elemento elástico y el elemento amortiguadores de la suspensión. En concreto, por parte de los elementos elásticos, hablaremos de los muelles, y por parte de los elementos amortiguadores, hablaremos de los frenos hidráulicos basados en pistones sumergidos en fluido viscoso.

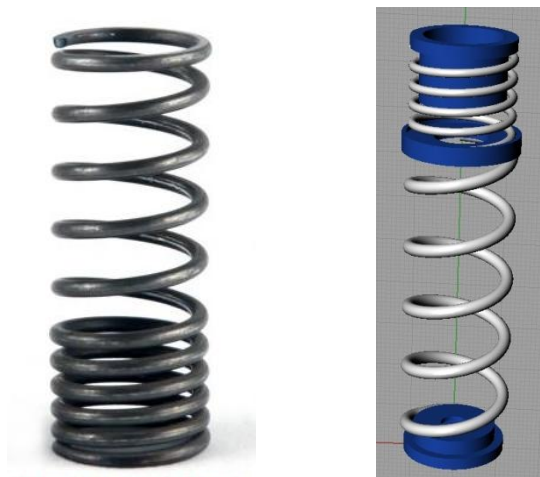
3.3.2.1 Muelles

Los muelles son el elemento elástico más utilizado en suspensiones y en nuestro ámbito su característica principal es la constante elástica o rigidez. La rigidez de un muelle es un indicador de la fuerza que hay que aplicarle para conseguir que se deforme una unidad de longitud. Dicha rigidez puede ser:

- Lineal. Es decir, que la rigidez permanece constante independientemente del estado de carga en el que se encuentre.
- Regresiva. Es decir, que la rigidez disminuye conforme aumenta la carga sobre el elemento.
- Progresiva. Es decir, que la rigidez aumenta según aumenta la carga sobre el elemento.

Para nuestros propósitos nos interesa fundamentalmente que sea progresiva. En el caso de muelles helicoidales este efecto se puede conseguir de las siguientes formas:

- Montando un muelle de paso variable como el mostrado en la figura[3.9]. Conforme se aplica carga al muelle, las espiras de paso corto van haciendo tope entre ellas, pasando a actuar como un bloque sólido.
- Montar dos muelles diferentes, cuyas rigideces sean diferentes, uno detrás de otro, tal y como se muestra en la figura[3.9].



Figura[3.9]. A la izquierda, muelle de paso variable. A la derecha montaje de dos muelles de diferentes rigideces.

3.3.2.2 Freno hidráulico

Los sistemas amortiguadores más utilizados en el ámbito que estamos tratando son los basados en un pistón sumergido en un medio viscoso, habitualmente aceite. La disipación provocada por estos elementos surge de dos fuentes:

- Amortiguamiento viscoso, que surge de la cortadura del medio viscoso por parte del elemento sólido y la fuerza que produce es proporcional a la velocidad.
- Amortiguamiento hidrodinámico, que se debe a la transferencia de masa del fluido que tiene lugar dentro del embolo, y que produce turbulencias. En este caso la fuerza provocada es proporcional al cuadrado de la velocidad.

Estos elementos suelen montarse imbuidos en el propio muelle tal y como se muestra en la figura[3.10].



Figura[3.10]. Combinación de muelle y amortiguador hidráulico.

3.3.1.6 Suspensión delantera

El primer sistema en incorporar algún tipo de suspensión fue el tren delantero. Desde que se comenzó a montar suspensiones en el tren delantero se utilizaron una gran variedad de sistemas, entre los que cabe destacar la horquilla tipo "girder", la horquilla telescópica, de tipo "rueda empujada" (leading link) y tipo "rueda tirada" (trailing-link). A continuación se mostrarán dichos tipos de suspensión delantera.



Figura[3.11]. Suspensión delantera tipo Girder a la izquierda. Suspensión delantera tipo telescópica a la derecha.



Figura[3.12]. Suspensión delantera tipo leading link a la izquierda. Suspensión delantera tipo trailing-link a la derecha.

El primer tipo de suspensión en ser adoptado de forma generalizada fue la horquilla tipo "girder" tanto con muelles laterales como con muelle central situado delante de la pipa de dirección. Después de un largo tiempo en el que las horquillas "girder" fueron las reinantes, éstas dejaron paso a las horquillas telescópicas con amortiguación hidráulica y que actualmente sigue siendo usada de forma generalizada.

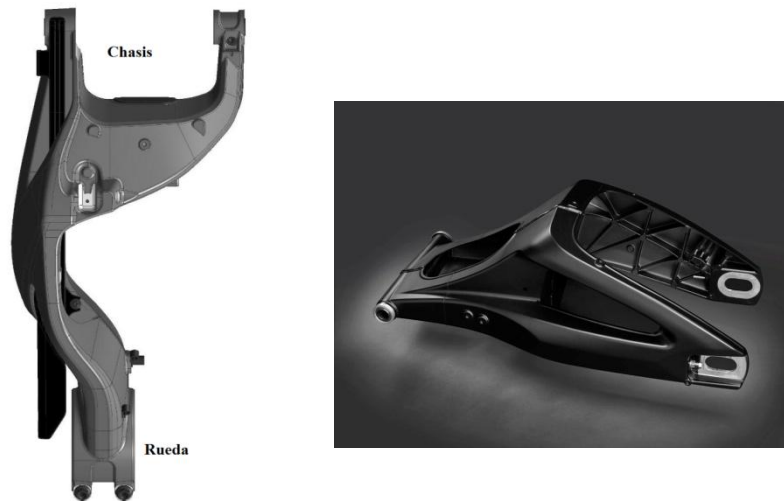
Comparando ambos tipos de horquillas, la horquilla telescópica no necesita mantenimiento ni necesita ser engrasada periódicamente, permite un recorrido mayor de la rueda, proporciona un avance casi constante en la mayoría de los casos (excepto en las ocasiones en que la moto se hunde de delante al frenar, entonces el avance se reduce) y tiene unas características de amortiguación superiores.

Muchas de las horquillas "girder" tenían sistemas de amortiguación por fricción, pero las características obtenidas eran contrarias a las deseadas debido a que la resistencia al inicio del movimiento era demasiado alta (rozamiento estático) y una vez que comenzaba el movimiento se reducía considerablemente. Sin embargo, la amortiguación hidráulica es proporcional a la velocidad con que se mueve la suspensión y no tiene por qué proporcionar la misma resistencia en ambas direcciones, al contrario que sucede en la amortiguación por fricción.

En el caso de que el fabricante estuviese más interesado en la calidad que en tener un bajo coste o un aspecto más limpio, se emplea una suspensión de tipo "rueda empujada" (leading link) en lugar de la horquilla telescópica debido a sus defectos dinámicos y estructurales. La suspensión de tipo "rueda empujada" proporciona una mayor rigidez lateral y torsional, una menor masa no suspendida, un mejor amortiguamiento (mediante amortiguadores similares a los del tren trasero) y la posibilidad de usar una geometría de dirección que podía proporcionar un avance y una distancia de ejes constante, dependiendo de la inclinación de los brazos que sujetaban la rueda. Los fabricantes desistieron en este diseño debido a la dificultad de conseguir un modelo de suspensión lo suficientemente limpio.

3.3.1.7 Suspensión trasera

En cuanto a la suspensión trasera, el sistema de brazo oscilante llamado basculante, se ha impuesto totalmente como sistema de suspensión trasera. Existen actualmente dos tipos de basculante, el monobrazo y el de doble brazo tal y como se recoge en la figura[3.13]



Figura[3.13]. A la izquierda, planta del basculante monobrazo de la Ducati Monster 796. A la derecha, el basculante de doble brazo de la Yamaha FZ8.

Independientemente del tipo de basculante, se le ha ido aumentando la rigidez estructural a lo largo del tiempo se, lo que ha mejorado el comportamiento dinámico de la motocicleta.

Durante un largo periodo de tiempo, el sistema más común de suspensión trasera, consistía en montar dos amortiguadores casi verticales, uno a cada lado de la rueda como se muestra en la figura[3.14]. Actualmente se sigue utilizando, aunque en motos en las que no se buscan altas prestaciones. En las motos deportivas el sistema más habitual se basa en un único amortiguador accionado por un sistema de bieletas. Aparte de proporcionar ventajas estructurales, este sistema proporciona una gran libertad de diseño para conseguir la progresividad de la rigidez deseada.



Figura[3.14]. Doble amortiguador trasero de la Triumph Thruxton.

3.4.1.7.1 Sistemas de bieletas

A menos que el amortiguador o amortiguadores estén anclados directamente desde el punto en que este se une con el eje de la rueda y el chasis o subchasis, quedando dicho amortiguador en posición vertical o prácticamente vertical, como el montaje utilizado en la Magni Filo Rosso de la figura[3.15], la constante elástica en la rueda será diferente a la constante elástica del muelle, en concreto será menor la constante en la rueda. En concreto, la relación existente entre estas dos constantes sigue una ley cuadrática, es decir, si el brazo de palanca, provoca que el movimiento ascendente de la rueda sea el doble que el del amortiguador, esto se traducirá en una constante elástica del muelle cuatro veces mayor que la de la rueda.

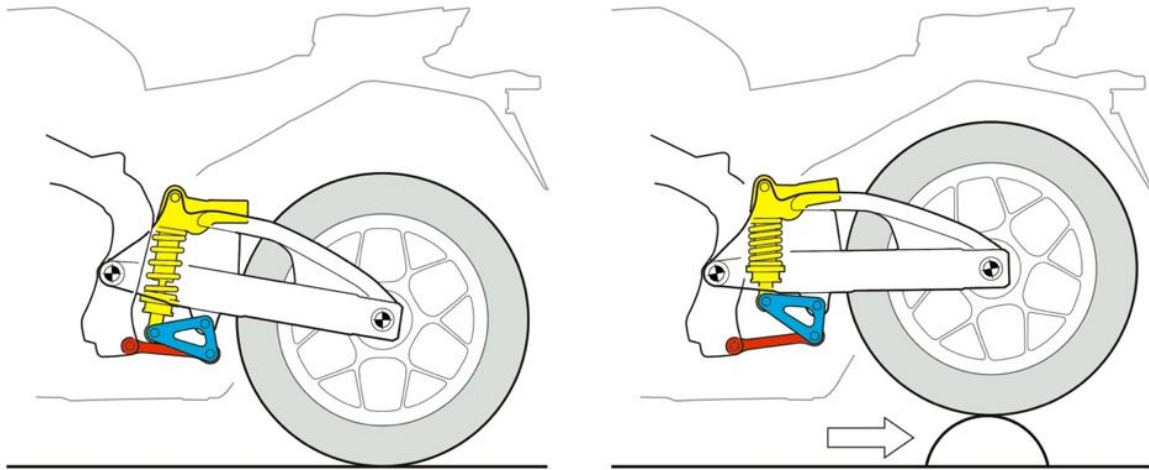


Figura[3.15]. Magni Filo Rosso.

Esta disposición tradicional, no permitía los grandes recorridos requeridos en motocross y enduro, con lo que fue este sector el que comenzó a poner su objetivo en diseños que aplicaban algún tipo de palanca al amortiguador para reducir su movimiento longitudinal manteniendo un mismo movimiento en rueda. Estos sistemas son los conocidos como sistemas de bieletas.

Aparte de permitir utilizar un único amortiguador con un movimiento más reducido, permitían un gran control geométrico de las propiedades de la constante del muelle, consiguiendo fácilmente trabajar sobre la regresividad y progresividad de esta. En la figura[3.16] puede verse como varían los brazos de momento de las diferentes fuerzas actuantes sobre el balancín (pieza azul)

respecto el punto de anclaje de este con el basculante, dependiendo de la posición angular de este.



Figura[3.16]. Sistema de bieletas Pro-Link.

Existen pocas diferencias reales entre los diferentes sistemas de bieletas, aparte de las inventadas por los diferentes departamentos de marketing a fin de hacer frente al sistema de la competencia y a evitar problemas legales con patentes ajenas.

Los diferentes departamentos de marketing son muy dados a inventarse algún argumento o característica disfrazada de avance tecnológico, pero las principales características para comparar estos tipos de sistemas de forma objetiva son las siguientes:

- Peso del sistema.
- Masa no suspendida.
- Integridad estructural.
- Características de la constante elástica.
- Capacidad espacial. Volumen requerido para su montaje y posición de este. Los sistemas disipadores de energía tienden a convertir al menos parte de esa energía disipada en calor, con lo que necesitan refrigerarse para poder mantener sus cualidades, con lo que dicho sistema debe estar ventilado.

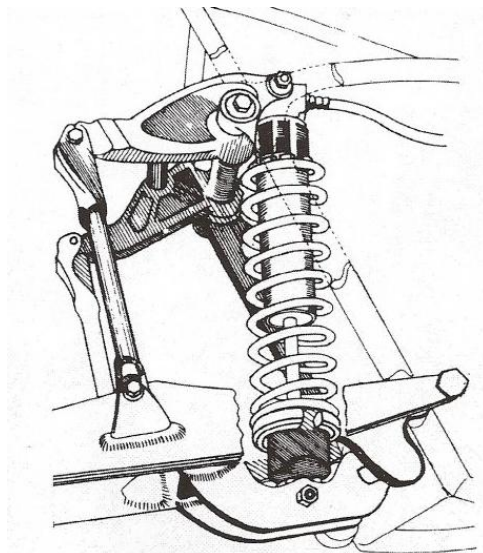
- El número de articulaciones. Cada uno de estos elementos es una fuente de rozamientos y holguras y con ello elementos de desgaste. Dicho desgaste, a la larga afecta al comportamiento del sistema.

Los principales sistemas de suspensión por bieletas utilizados son los siguientes:

- Full-Floater de Suzuki.
- UniTrack de Kawasaki.
- Pro-Link de Honda.

3.3.1.7.1.1 Full-Floater

Este sistema se caracteriza por montar el amortiguador unido por una parte al basculante y por otro al balancín, tal y como se muestra en la figura[3.17]. Esto provoca que el amortiguador se comprima por ambos extremos cuando asciende la rueda.



Figura[3.17]. Disposición Full-Floater.

3.3.1.7.1.2 UniTrack

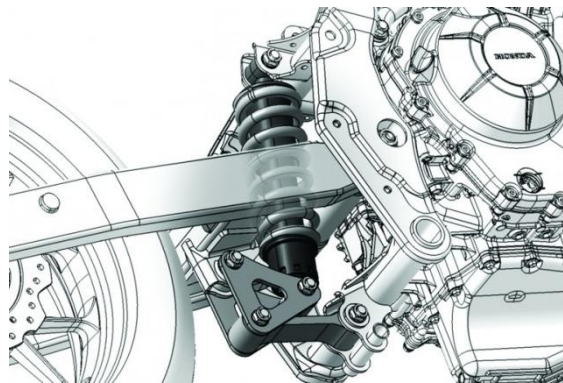
Esta disposición, se caracteriza por anclar la bieleta, por una parte al balancín y por otra al basculante tal y como se ilustra en la figura[3.18]. A su vez, el balancín además de a la bieleta, se une por un lado al chasis y por otro lado al amortiguador. Este último se une para finalizar al chasis. En este caso el balancín solo rota respecto de su unión al chasis, por lo que para actuar sobre su progresividad, es necesario trabajar sobre las longitudes de los elementos y los ángulos que forman entre ellos.



Figura[3.18]. Disposición UniTrack.

3.3.1.7.1.3 Pro-Link

Esta disposición, se caracteriza por anclar la bieleta con uno de sus extremos al chasis y el otro al balancín. El balancín a su vez ancla sus dos uniones restantes al amortiguador y al basculante, tal y como se muestra en la figura[3.19]. La unión restante del amortiguador se una al chasis. Esta disposición permite un movimiento del balancín, tanto angular como lineal.



Figura[3.19]. Disposición Pro-Link.

3.4 Solución adoptada

3.4.1 Rigidez reducida o equivalente

Como ya hemos visto, a menos que montemos los amortiguadores como se indica en la figura[3.15], la rigidez del sistema será diferente de la rigidez del muelle del amortiguador. Por tanto, uno de los primeros parámetros que deberemos definir, a la hora de hablar de diseño de suspensiones, es la rigidez efectiva en rueda o rigidez reducida del sistema.

Dicho parámetro dependerá únicamente de la relación de movimiento entre la rueda y la compresión del muelle. Es decir, deberemos calcular la longitud comprimida del muelle por cada unidad de longitud de ascenso de la rueda.

Dicha relación recibe el nombre de ratio de movimiento o de relación de velocidades.

En general, la relación entre la longitud ascendida por la rueda y la longitud de compresión del muelle no es 1:1, es más no tiene ni si quiera porque tener una relación lineal.

Como ya hemos definido, el ratio de movimiento, es la relación de movimiento entre la rueda y el muelle del amortiguador. Esto viene expresado según la ecuación[3.1].

$$\tau = \frac{\delta_{Lm}}{\delta_{Yr}} = \frac{L_{m0} - L_m}{Y_c} \quad \text{Ecuación[3.1]}$$

Donde:

τ = Ratio de movimiento.

δ_{Lm} = Variación de longitud del muelle.

δ_{Yr} = Variación de posición vertical de la rueda.

L_{m0} = Longitud inicial del muelle.

L_m = Longitud actual del muelle.

Y_c = Ascenso vertical de la rueda.

Si estudiásemos dicha relación para desplazamientos infinitesimales, llegaríamos a una versión diferencial de la ecuación[3.1]. Si además añadimos el parámetro tiempo, pasaríamos de hablar de longitudes a hablar de velocidades y llegaríamos a la expresión definida como ecuación[3.2].

$$\tau = \frac{\delta_{Lm}}{\delta_{Yr}} = \frac{dL_m}{dY_c} = \frac{dL_m/dt}{dY_c/dt} = \frac{\dot{L}_m}{\dot{Y}_c} \quad \text{Ecuación[3.2]}$$

Teniendo en cuenta que la fuerza ejercida por un resorte viene expresada por la ecuación[3.3], es decir, que dicha fuerza es proporcional a la deformación de dicho muelle y la rigidez del mismo.

$$F_m = K \cdot (L_{m0} - L_m) \quad \text{Ecuación[3.3]}$$

Donde:

F_m = Fuerza ejercida por el muelle.

K = Constante elástica del muelle.

Con lo que sabiendo que la relación entre la fuerza ejercida por el muelle y la fuerza en la rueda viene dada por la relación de velocidades, tal y como se expresa a continuación en la ecuación[3.4]:

$$F = F_m \cdot \tau \quad \text{Ecuación[3.5]}$$

Donde:

F = Fuerza sobre la rueda.

Si definimos rigidez como la fuerza que es necesario aplicar sobre algo para que este se deforme una unidad de longitud, podemos expresar la rigidez de nuestro sistema, o rigidez reducida de nuestro sistema según la ecuación[3.6].

$$K_r = \frac{dF}{dY_c} \quad \text{Ecuación[3.6]}$$

Si llegados a este punto, combinamos las ecuaciones [3.2], [3.3] y [3.5], llegamos a la siguiente expresión:

$$K_r = \frac{dF}{dY_c} = \frac{d(F_e \cdot \tau)}{dY_c} = \frac{dF_e}{dY_c} \cdot \tau + F_e \cdot \frac{d\tau}{dY_c} \quad \text{Ecuación[3.7]}$$

Si tenemos en cuenta que, para un diferencial de desplazamiento vertical de la rueda, la relación de velocidades puede suponerse constante, por lo tanto el segundo sumando de la ecuación[3.7] puede despreciarse. Con lo que llegamos a la expresión final de la rigidez reducida nombrada como ecuación[3.8] y expuesta a continuación:

$$K_r \cong \frac{dF_e}{dY_c} \cdot \tau = \frac{d[K \cdot (L_{m0} - L_m)]}{dY_c} \cdot \tau = K \cdot \frac{dL_m}{dY_c} \cdot \tau = K \cdot \frac{dL_m/dt}{dY_c/dt} \cdot \tau = K \cdot \frac{\dot{L}_m}{\dot{Y}_c} \cdot \tau$$

$$K_r = K \cdot \tau^2 \quad \text{Ecuación[3.8]}$$

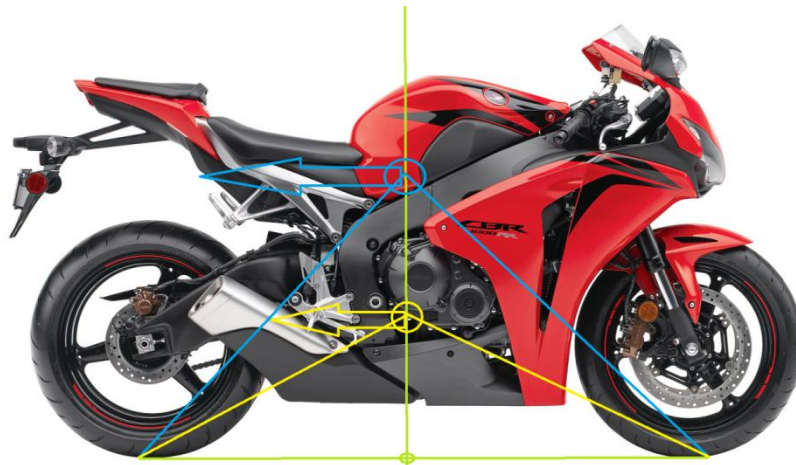
3.4.2 Cargas sobre la suspensión

En este apartado se tratarán los diferentes factores que afectan a la carga que soporta la suspensión.

Uno de los factores de diseño que más afecta a la carga sobre la suspensión trasera, es la posición de gravedad de la moto.

3.4.2.1 Altura del centro de gravedad

Como ya se ha expuesto en apartados anteriores, la moto tiene un centro de gravedad relativamente alto, además si tenemos en cuenta que la dimensión de la moto es mucho mayor a lo largo del eje de tumbada, los momentos generados, alrededor del eje de cabeceo, en el momento de frenar y acelerar son muy importantes. Estos momentos se traducen en un incremento de la carga soportada por las suspensiones dependiendo del caso. Dicho incremento es directamente proporcional a la altura del centro de gravedad.



Figura[3.20]. Brazos de momento en función de alturas del centro de gravedad.

Apoyándonos en la figura[3.20], trataremos de explicar las consecuencias que supone la altura del centro de gravedad para las cargas sobre la suspensión.

Antes de nada, se expondrán los supuestos sobre los que se realizará la explicación:

- Se supondrá que la moto se encuentra en plena aceleración, de forma que la suspensión cargada sea la trasera, que es la que se trata en este documento.

- Se supondrá que la altura del centro de gravedad 1 (azul en la figura) es el doble que la del centro de gravedad 2 (amarillo en la figura).
- Solo se tiene en cuenta el desplazamiento vertical del centro de gravedad.

Dicho esto se procederá a la exposición de las ecuaciones que relacionan las cargas debidas a las fuerzas ejercidas sobre el centro de gravedad con las cargas soportadas por la suspensión trasera.

$$C \cdot L = F \cdot H \quad \rightarrow \quad C = F \cdot \frac{H}{L} \quad \text{Ecuación[3.9]}$$

Donde:

C = La carga vertical sufrida por la rueda.

L = La distancia horizontal a la que se encuentra el punto de contacto de la rueda respecto de la vertical del centro de gravedad.

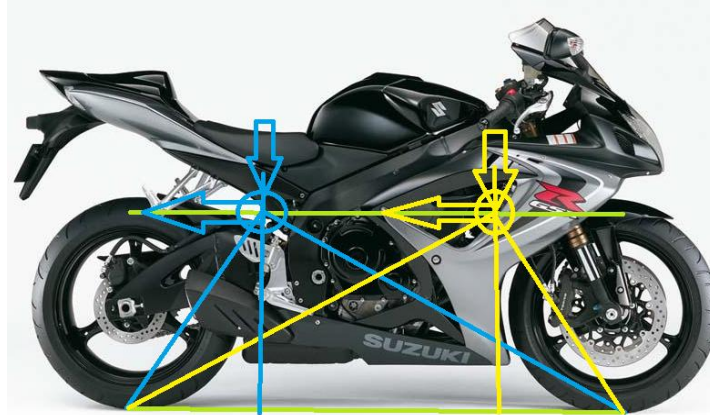
F = La fuerza ejercida por el fenómeno de aceleración sobre el centro de gravedad.

H = La altura a la que se encuentra el centro de gravedad respecto del suelo.

Con lo que se llega fácilmente a la conclusión, de que, suponiendo una misma fuerza “F” ejercida sobre el centro de gravedad, la carga resultante sobre la rueda trasera resulta ser el doble, para el caso de un centro de gravedad situado al doble de altura.

3.4.2.2 Posición horizontal del centro de gravedad

En el apartado anterior se ha supuesto una altura variable del centro de gravedad, manteniendo constante la posición horizontal de este. En este caso estudiaremos el caso contrario. En este caso nos apoyaremos en la figura[3.21].



Figura[3.21]. Brazos de momento en función de posición horizontal del centro de gravedad.

Si volvemos a la ecuación[3.9], y esta vez modificamos la longitud “L”, manteniendo constante la altura del centro de gravedad “H”, vemos que en este caso la carga sobre la rueda trasera “C”, disminuye según aumenta dicha longitud “L”.

En cuanto a las cargas verticales ejercidas sobre el centro de gravedad, como el peso del sistema, viene regido por la ecuación[3.10] expuesta a continuación.

$$C \cdot d = F \cdot l \rightarrow C = F \cdot \frac{l}{d} \quad \text{Ecuación[3.10]}$$

Donde:

C = La carga vertical sufrida por la rueda.

F = La fuerza ejercida por el fenómeno de aceleración sobre el centro de gravedad.

d = La distancia entre puntos de contacto de las ruedas.

l = La distancia entre el punto de contacto de la rueda delantera y la coordenada longitudinal del centro de gravedad.

Con lo que observamos que una posición cercana del centro de gravedad a la rueda trasera, incrementa la carga sobre esta.

Como sabemos, la fuerza de fricción está estrechamente ligada con la fuerza normal existente entre dichos cuerpos, con lo que se deduce fácilmente, que el movimiento longitudinal del centro de gravedad, afecta a la adherencia de las ruedas. Por ello, en las motos de calle, los fabricantes tienden a trasladar dicho centro de gravedad hacia delante, ya que son motos cuya potencia es relativamente baja. Con esto se consigue ajustar el reparto de fuerzas normales hacia delante, donde en caso de frenada de emergencia puede ser efectiva. En el caso de motos de competición, que es el caso que se aborda en este documento, el reparto de pesos suele hacerse al 50%, lo que supone que el centro de gravedad se encuentre en el centro de la moto.

Como se expuso al comienzo de este documento, en nuestro caso, la masa de moto-piloto es de 160kg, lo que suponiendo un centro de gravedad centrado, se traduce en unos 800N por rueda.

3.4.2.3 Carga máxima del amortiguador

Como se expuso en el apartado de condiciones de este documento, en el momento de máxima carga sobre rueda, es decir 2500N, el amortiguador no debe haber llegado al punto final de recorrido.

El recorrido total del amortiguador es de 50mm, y la rigidez de este es de 105N/mm, con lo que aplicando la ecuación[3.3] calculamos la máxima carga del muelle del amortiguador.

$$F_m = K \cdot (L_{m0} - L_m) = 105 \cdot (268 - 218) = 5250N$$

Con lo que, para la suspensión que diseñemos, nunca se deberán alcanzar valores de fuerza en muelles mayores de 5250N.

3.4.3 Cálculo de las dimensiones del mecanismo

Una vez estudiadas las características del mecanismo de suspensión, se procede a su dimensionamiento.

3.4.3.1 Condiciones del mecanismo para su dimensionamiento

Llegados a este punto, conviene hacer una recopilación de las condiciones que afectarán al dimensionamiento del mecanismo:

- Conjunto resorte-amortiguador:
 - Longitud en reposo: 268mm
 - Recorrido útil: 50mm
 - Carga máxima 5250N
 - Rigidez: 10.5 kg/mm
 - La rigidez resultante del mecanismo debe ser progresiva

- Basculante y neumático:
 - Longitud del basculante: 525mm
 - Inclinación de partida: 15°
 - Diámetro exterior del neumático: 600mm
 - Margen de seguridad entre el neumático y el resto de elementos: 15mm
 - Margen de seguridad entre el asfalto y los elementos de la motocicleta (salvo neumáticos): 10mm
 - Fuerza máxima en rueda 2500N

Una vez recopiladas las condiciones, se procede al dimensionamiento del mecanismo.

3.4.3.2 Declaración de variables

Para la obtención de los datos, será necesario declarar ciertas variables, Comenzando por las variables básicas que son tomadas directamente del programa:

- Lm: Longitud del muelle
- Yr: Posición vertical de la rueda
- Vm: Velocidad de compresión del muelle
- Vyr: Velocidad vertical de la rueda

Una vez obtenidas estas mediciones, se podrán calcular el resto de variables:

- MR: Relación de velocidades, que como ya se ha explicado anteriormente es la relación entre la velocidad de compresión del muelle y la velocidad de ascenso de la rueda:

$$MR = \frac{Vm}{Vyr} \quad \text{Ecuación}[3.11]$$

- Kr: Rigidez reducida, que se obtiene mediante la siguiente expresión simplificada:

$$Kr = 105 \cdot (MR)^2 \quad \text{Ecuación}[3.12]$$

- Fm: Fuerza ejercida por el muelle:

$$Fm = 105 \cdot (268 - Lm) \quad \text{Ecuación}[3.13]$$

- Fr: Fuerza que es necesaria en la rueda, para la compresión del muelle, que como se explico anteriormente depende de la relación de velocidades del sistema:

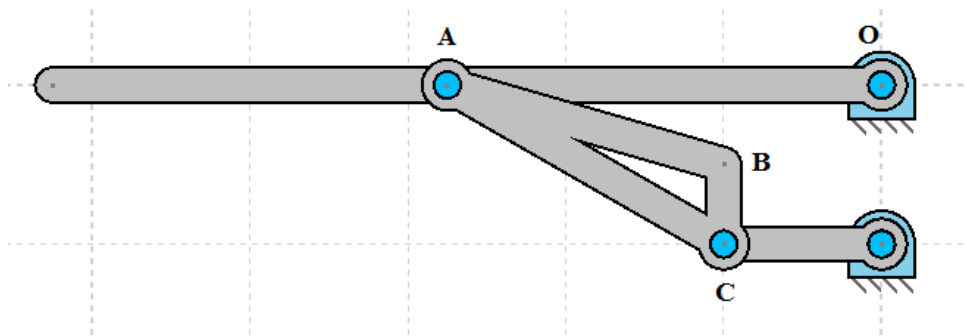
$$Fr = Fm \cdot MR \quad \text{Ecuación}[3.14]$$

Una vez declaradas las variables, se procede a la creación de los diferentes elementos que componen el sistema. Para dicho dimensionamiento no se tienen más información que las condiciones constructivas expuestas anteriormente, por lo que mediante un proceso iterativo se partirá de unas dimensiones iniciales escogidas prácticamente al azar y se irá modificando el sistema utilizando los datos obtenidos en las anteriores pruebas.

3.4.3.3 Predimensionamiento

3.4.3.3.1 Procedimiento

En un intento de obtener información sobre el sistema y su comportamiento frente a determinadas situaciones, se comenzará con un predimensionamiento con ayuda del software GIM, de forma que nos aporte información sobre situaciones de bloqueo del sistema y otros tipos de situaciones límite del sistema.



Figura[3.22]. Representación del mecanismo en el software GIM.

Las iteraciones se efectuarán introduciendo un motor cinemático en el punto O del basculante que proporcione a este, una velocidad angular constante. Además se pedirá al software, que muestre las aceleraciones, tanto tangenciales como normales, de los diferentes puntos del sistema.

Una vez definidas estas condiciones se comenzará con el proceso iterativo, que partirá de unas geometrías que, salvo la longitud del basculante, serán definidas al azar.

3.7.3.2 Resultados del predimensionamiento

Rápidamente comenzamos a observar cómo afectan determinadas variaciones de la geometría al comportamiento del mecanismo. Dichas observaciones son las siguientes:

- El incremento brusco de la aceleración se produce cuando la bieleta se acerca a su posición horizontal, y se mantiene en valores bajos y sin grandes incrementos mientras la bieleta se encuentra formando un ángulo negativo con la horizontal.
- Una reducción de la longitud de la bieleta provoca un aumento de los valores de las aceleraciones.
- La reducción de la longitud BC del balancín no produce grandes cambios en las medidas de aceleración.
- Reducir la longitud AO, supone una reducción del brazo del momento respecto del punto O, con lo que las aceleraciones son menores. También se observa que esta modificación retrasa el punto de bloqueo del sistema.
- Por otro lado se deduce que para conseguir una zona de incremento en la fuerza en rueda lineal, será necesario una zona de compresión constante. Con lo que se llega a la conclusión de que en dicho intervalo, el movimiento de la unión balancín-resorte debe ser lo más paralelo posible a la línea imaginaria que une dicha unión y la unión resorte-chasis.

Con lo que en resumen:

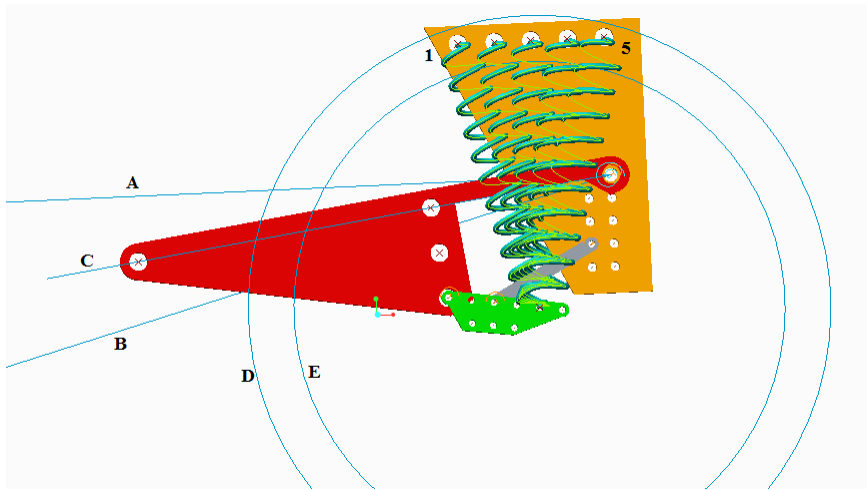
- El ángulo inicial de la bieleta con la horizontal debe ser negativo de forma que, al comienzo de su recorrido, la velocidad de B sea lo más constante posible.
- El ángulo final de la bieleta debe ser nulo o mínimamente positivo de forma que, al final de su recorrido se produzcan bruscas aceleraciones en el punto B.

- Se ajustaran los valores de la rigidez reducida en la zona lineal modificando la longitud AO.
- Es inaceptable el bloqueo del sistema antes de alcanzar 2500N en la rueda. Esto se regulará mediante la longitud AO.

Con ayuda de estos conocimientos iniciales se procederá al dimensionamiento mediante el software CREO.

3.4.3.4 Dimensionamiento

Como ya se ha mencionado anteriormente, se trata de un proceso iterativo en el que se irán comprobando diferentes geometrías del mecanismo. Por tanto, ya desde un inicio se crean piezas con múltiples puntos de unión, de forma que sea más fácil y rápido dicho proceso. Además, en vez de trabajar con un único resorte, se trabajará con 5 a la vez, cada uno con una inclinación diferente. De esta forma el montaje inicial será el siguiente.

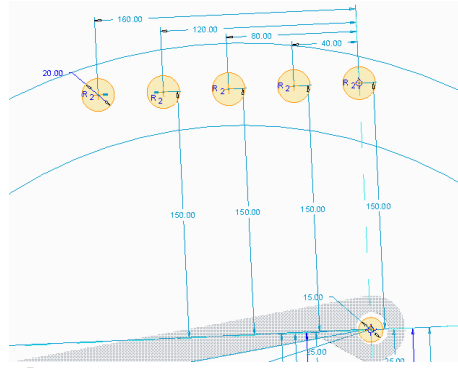


Figura[3.23]. Representación del mecanismo utilizado para el dimensionamiento.

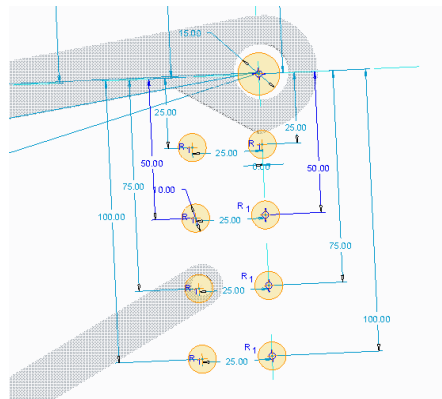
Donde:

- En naranja viene representado el soporte al que se le han practicado:
 - Un punto de unión basculante-chasis.
 - Cinco puntos de unión para los resortes, representados en la figura[3.24], numerados, en la figura[3.23], del 1 (izquierda) al 5 (derecha), separados 40mm a lo largo de una línea horizontal, situada 150mm por encima de la unión basculante-chasis.
 - Dos hileras verticales de cuatro uniones cada una, Representadas en la figura[3.25]. Una de ellas en la vertical de la unión basculante-chasis y otra 25mm a la izquierda de dicha vertical. La separación entre cada unión será de 25mm.
 - Además se le han añadido 2 líneas, como puede observarse en la figura[3.23] que delimitan gráficamente el rango máximo de

recorrido del basculante. La primera, denominada como línea A en la figura es una línea horizontal trazada por el punto de unión basculante-chasis. La segunda, denominada como línea B en la figura es una línea que tiene como origen el punto de unión basculante-chasis y forma 15° con la línea A.



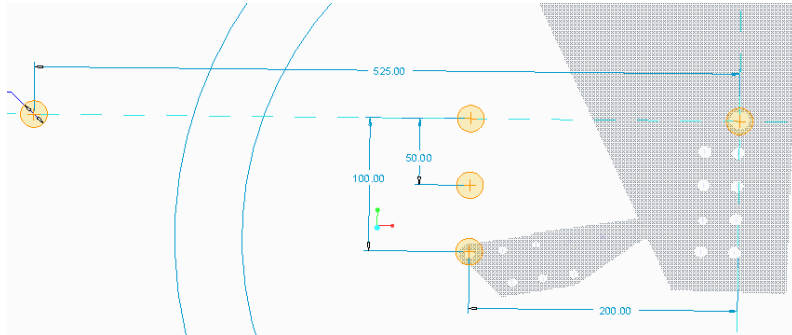
Figura[3.24].Detalle de las uniones resorte-chasis.



Figura[3.25].Detalle de las uniones bieleta-chasis.

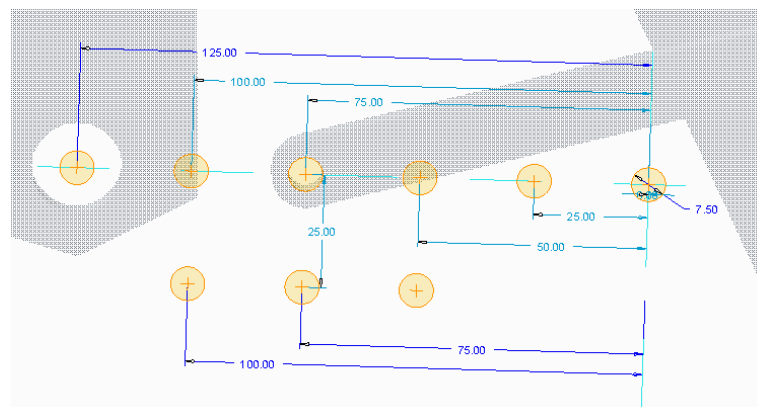
- En rojo viene representado el basculante al que se le han practicado:
 - El punto de unión basculante-chasis.
 - El punto de unión basculante-rueda, que como ya se ha especificado anteriormente se encuentra a 525mm de la unión basculante-chasis.
 - Una hilera vertical de tres uniones basculante-balancin, representada en la figura[3.26], que se encuentra a 200mm de la unión basculante-chasis. Cada unión se encuentra separada del anterior 50 mm.

- Por último se le ha añadido una línea, denominada línea C en la figura[3.23], que pasa por la unión basculante-chasis y por la unión basculante-rueda. Esta línea servirá como orientación del ángulo de inclinación en que se encuentra el basculante.



Figura[3.26]. Representación de las uniones del basculante.

- En gris viene representada la bieleta que consistirá en una simple barra biarticulada cuya longitud se irá variando para adaptarse a la disposición oportuna.
- En verde viene representado el balancín al que se le han practicado:
 - El punto de unión basculante-balancín.
 - Dos hileras de uniones balancín-resorte y balancín-bieleta, representadas en la figura[3.27]. La primera hilera está compuesta por 5 uniones separadas entre sí 25mm. La segunda hilera estará situada 25mm por debajo de la primera y contará con 3 uniones separadas entre sí 25mm.

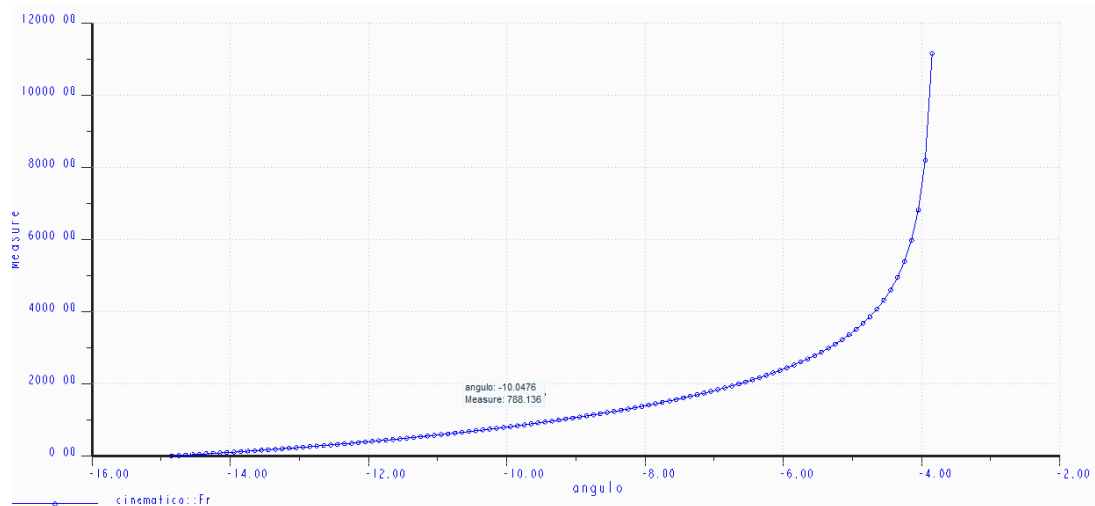


Figura[3.27]. Representación de las uniones del balancín.

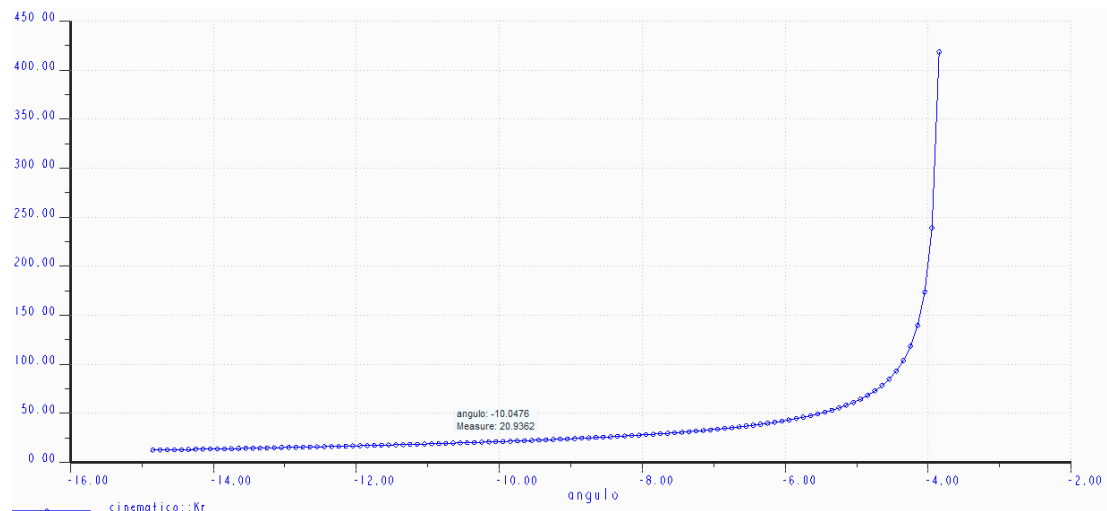
3.4.3.5 Resultados

Después de mucho iterar se llega a la geometría recogida en los planos que se pueden encontrar en los anexos del presente documento.

Como se expuso en su momento, la suspensión es regulable. Esto se consigue con una bieleta de longitud variable. Dicha bieleta se tratará más adelante, tomando los siguientes datos para una bieleta de longitud 80mm.



Figura[3.28]. Representación de la fuerza sobre la rueda en función del ángulo que forma el basculante con la horizontal.



Figura[3.29]. Representación de la rigidez reducida del sistema en función del ángulo que forma el basculante con la horizontal.

- Como puede observarse en las figuras[3.28] y [3.29], cuando en la rueda se ejercen unos 800N, la rigidez reducida toma el valor de unos 20N/mm.
- La rigidez reducida del sistema es progresiva.
- Para cuando el muelle ejerce su fuerza máxima, es decir 5250N, en la rueda se están ejerciendo unos 6200N. Por tanto, según los cálculos de fuerza máxima sobre la rueda que se efectuaron en su momento, la suspensión nunca llegará a hacer tope.

3.4.3.6 Regulación de la suspensión

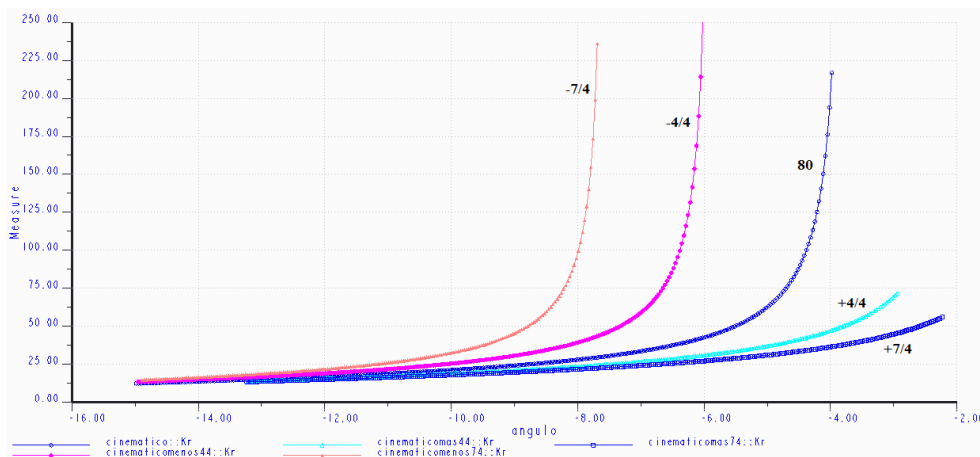
Como ya se ha mencionado, la suspensión que se aborda en este documento debe ser regulable, y dicha regulación se consigue con una bieleta ajustable, de forma que la moto sea capaz de adaptarse a las características del circuito, ya que la modificación de la altura de la suspensión trasera afecta a características de la moto tales como:

- La altura del centro de gravedad. Como ya se ha explicado, la altura del centro de gravedad afecta al balanceo de la moto al acelerar y frenar, así como a la tracción de los neumáticos con el asfalto.
- Al ángulo de lanzamiento y por tanto al avance de la rueda, que como ya se explicó en su momento son parámetros estrechamente ligados a la agilidad y manejabilidad de la moto, así como a la estabilidad de la misma.

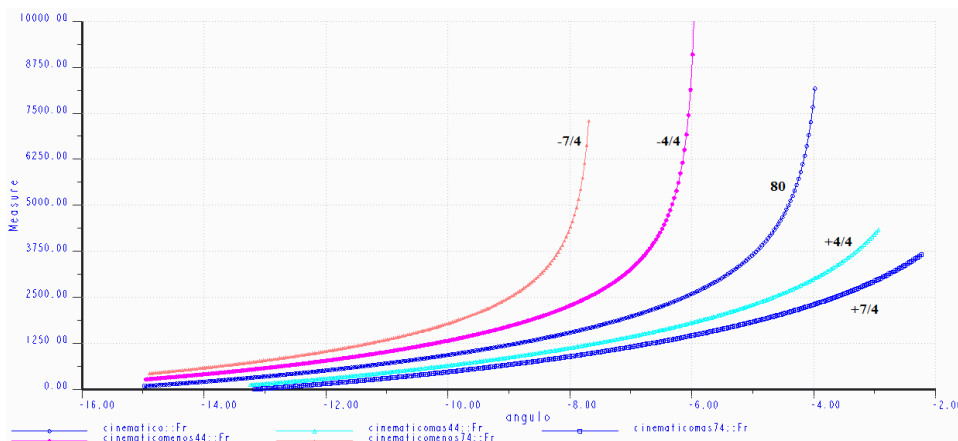
3.4.3.6.1 Bieleta

La longitud de la bieleta con la que se ha trabajado hasta ahora para obtener las curvas de fuerza en rueda y rigidez reducida del sistema es de 80mm entre ejes. Como ya se explico en el apartado de pre dimensionamiento, la longitud de la bieleta es un parámetro crítico del mecanismo, y hay que tener presentes dos ideas claves:

- La brusca aceleración del sistema se produce cuando la bieleta forma un ángulo nulo o positivo con la horizontal. Por tanto se deduce, que una bieleta corta produce la aceleración antes y en mayor medida que una larga.
- Por el contrario, una bieleta corta provoca que el punto de bloqueo del sistema aparezca antes.



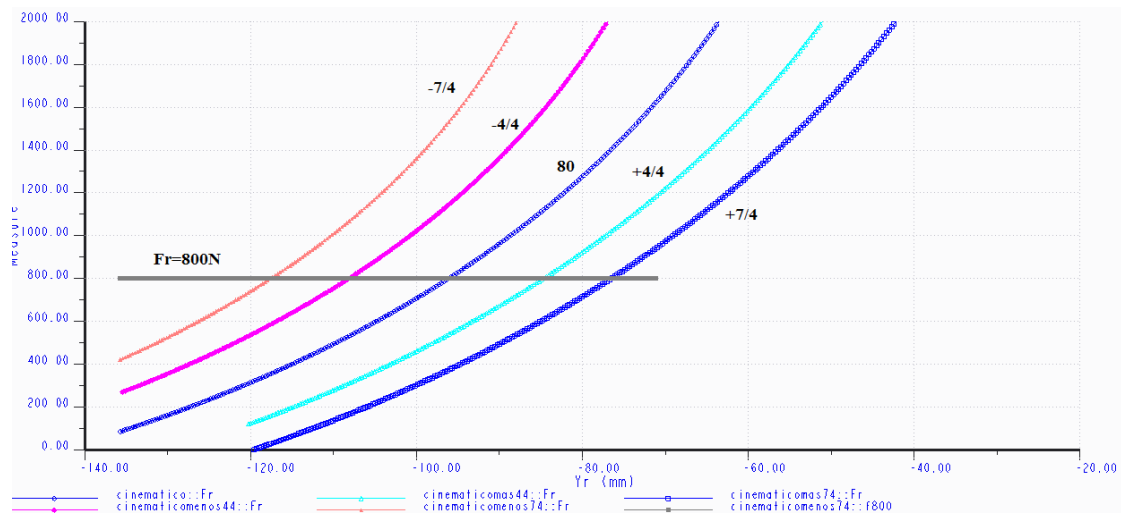
Figura[3.30]. Representación de rigideces reducidas en función del ángulo del basculante con la horizontal para diferentes longitudes de la bieleta.



Figura[3.31]. Representación de la fuerza en la rueda en función del ángulo del basculante con la horizontal para diferentes longitudes de bieleta.

Como se explicará más adelante, la bieleta consistirá en un tensor roscado, por tanto no tiene sentido hablar de diferentes longitudes de bieleta, sino de variaciones de cuarto de vuelta del tensor, siendo el máximo recorrido de siete cuartos de vuelta en cada sentido, que traducido a longitud tenemos que, como se explicará más adelante, supone una variación de 6mm en cada sentido.

Por otro lado, como se ha comentado anteriormente, la longitud de la bieleta afecta a la altura de la moto. En la figura[3.32] se puede observar cómo afecta dicha longitud a la coordenada vertical de la rueda trasera.



Figura[3.32]. Representación de la fuerza en la rueda frente a la coordenada vertical de la rueda en función de diferentes longitudes de bieleta, junto con la línea de los puntos que se encuentran a 800N.

Como ya se calculó anteriormente, en reposo la masa de la moto y del piloto suponen una reacción de 800N en la rueda trasera, por lo que en dicho estado la coordenada vertical de la rueda puede obtenerse mediante la figura[3.32] por la intersección de las diferentes gráficas de fuerza en rueda con la línea que contiene los puntos en los que la fuerza es igual a 800N. De esta forma observamos que existe un desplazamiento vertical máximo de la rueda de 41mm. Esta distancia puede calcularse fácilmente a partir de los datos de coordenada vertical de rueda compilados en la tabla[3.1].

Posición de la bieleta	Coordenada de la rueda[mm] para Fr=800N
-7/4	-117,4
-4/4	-108,1
80	-96,1
4/4	-84,6
7/4	-76,39

Tabla[3.1]. Compilación de coordenadas verticales de la rueda para una fuerza en rueda de 800N y diferentes longitudes de bieleta.

Por tanto, configurar la bieleta en su posición más corta supone un descenso de la rueda de 41mm.

3.4.3.7 Reacciones en las conexiones

Llegados a este punto ya tenemos definida la geometría de las conexiones de los diferentes elementos. Con lo que el siguiente paso para el dimensionamiento completo es el cálculo de las reacciones en las diferentes conexiones.

Dichas conexiones son las siguientes:

- Balancin-basculante.
- Balancin-resorte.
- Balancin-bieleta.
- Bieleta-chasis.

Para determinar las cargas en dichas conexiones, se utilizara el propio software CREO realizando:

- Un análisis dinámico para asegurarnos de que las reacciones máximas se dan cuando se aplica la carga de 2500N en la rueda.
- Un análisis estático en el que aplicaremos la carga máxima de 2500N en rueda y pediremos al programa las reacciones radiales en las conexiones.
- Si alguna de las fuerzas tuviese un máximo en algún momento que no fuese el de 2500N en la rueda, habría que considerarlo y efectuar las comprobaciones pertinentes.

Se realizarán dos análisis estáticos, uno con la bieleta en su máxima longitud y otro con la bieleta en su mínima longitud.

Se comienza por realizar el análisis dinámico para comprobar que los máximos valores de fuerza se dan cuando se ejercen 2500N en la rueda. Para ello se añadirá, como se ha venido haciendo hasta ahora, un motor cinemático en la unión basculante-chasis que supondrá una condición de contorno de velocidad constante de 1º/s.

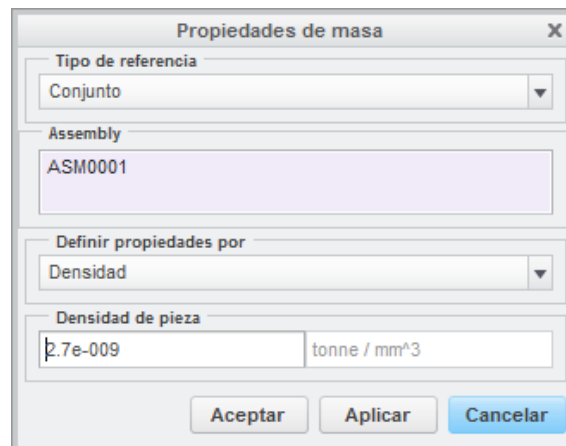
Al entrar en el campo de la dinámica, tenemos que considerar nuevos parámetros que nos pueden jugar una mala pasada y falsear los datos, como pueden ser una condición de contorno de velocidad elevada o una masa elevada. En nuestro caso como la velocidad ya es conocida, por el hecho de haber sido nosotros quien la ha introducido, solo queda comprobar la masa asignada al prototipo.

Los elementos de nuestra suspensión se solucionaron en aluminio, para ser más concretos Al6061 con templado T6. Como puede observarse en la Figura[3.33], la densidad de dicho material es de 2,7g/cc. Como el programa utiliza para la densidad unidades de T/mm³, será necesario efectuar el pertinente cambio de unidades.

$$2,7 \frac{g}{cc} \cdot \frac{1cc}{1000mm^3} \cdot \frac{1T}{1000000g} = 2,7 \cdot 10^{-9} \frac{T}{mm^3} \quad \text{Ecuación}[3.15]$$

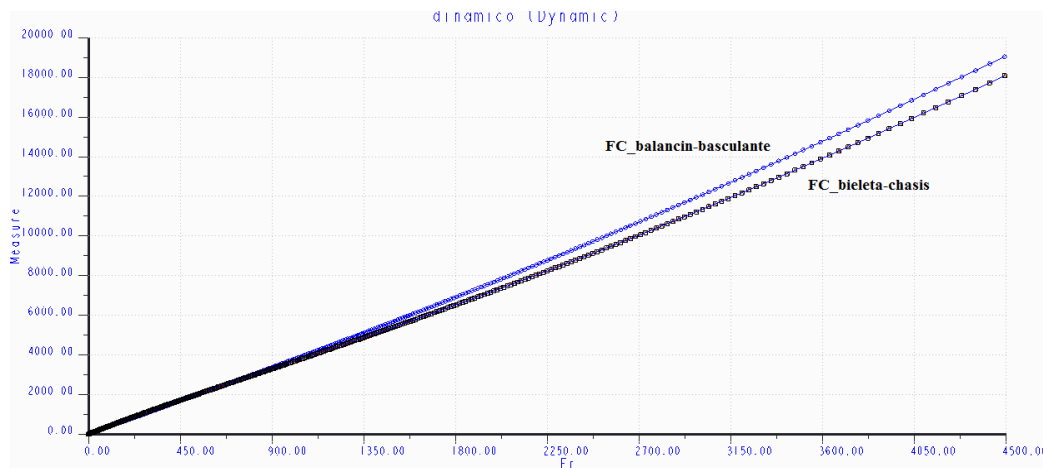
Contact Us					
Aluminum 6061-T6; 6061-T651					
Subcategory: 6000 Series Aluminum Alloy; Aluminum Alloy; Metal; Nonferrous Metal					
Close Analogs:					
Composition Notes: Aluminum content reported is calculated as remainder. Composition information provided by the Aluminum Association and is not for design.					
Key Words: al6061, UNS A96061; ISO AIMg1SiCu; Aluminium 6061-T6, AD-33 (Russia); AA6061-T6; 6061T6, UNS A96061; ISO AIMg1SiCu; Aluminium 6061-T651, AD-33 (Russia); AA6061-T651					
Component	Wt. %	Component	Wt. %	Component	Wt. %
Al	95.8 - 98.6	Mg	0.8 - 1.2	Si	0.4 - 0.8
Cr	0.04 - 0.35	Mn	Max 0.15	Ti	Max 0.15
Cu	0.15 - 0.4	Other, each	Max 0.05	Zn	Max 0.25
Fe	Max 0.7	Other, total	Max 0.15		
Material Notes: Information provided by Alcoa, Starmet and the references. General 6061 characteristics and uses: Excellent joining characteristics, good acceptance of applied coatings. Combines relatively high strength, good workability, and high resistance to corrosion; widely available. The T8 and T9 tempers offer better chipping characteristics over the T6 temper.					
Applications: Aircraft fittings, camera lens mounts, couplings, marines fittings and hardware, electrical fittings and connectors, decorative or misc. hardware, hinge pins, magneto parts, brake pistons, hydraulic pistons, appliance fittings, valves and valve parts; bike frames.					
Data points with the AA note have been provided by the Aluminum Association, Inc. and are NOT FOR DESIGN.					
Physical Properties	Metric	English	Comments		
Density	2.7 g/cc	0.0975 lb/in ³	AA; Typical		

Figura[3.33]. Características de la aleación de aluminio Al6061T6.



Figura[3.34]. Cuadro de diálogo de las propiedades de la masa del conjunto.

Una vez introducida la masa del sistema se declaran las variables fuerza radial en cada conexión y se efectúa un análisis dinámico, cuyos resultados quedan recogidos en la figura[3.35].



Figura[3.35]. Resultados de las fuerzas en las diferentes conexiones frente a la carga en la rueda para una longitud de bieleta mínima.

Cabe destacar que en la figura[3.35], solo se representan las fuerzas en las conexiones balancín-basculante y bieleta-chasis, debido a que la bieleta es una barra biarticulada, y por tanto las reacciones en su conexión con el chasis y con el balancín tomarán el mismo valor. Además tampoco se ha incluido en la figura[3.35] la reacción resorte-balancín, ya que queda claro que su valor será lineal y ascendente y no se darán máximos para otras fuerzas en rueda que no sea la máxima de 2500N.

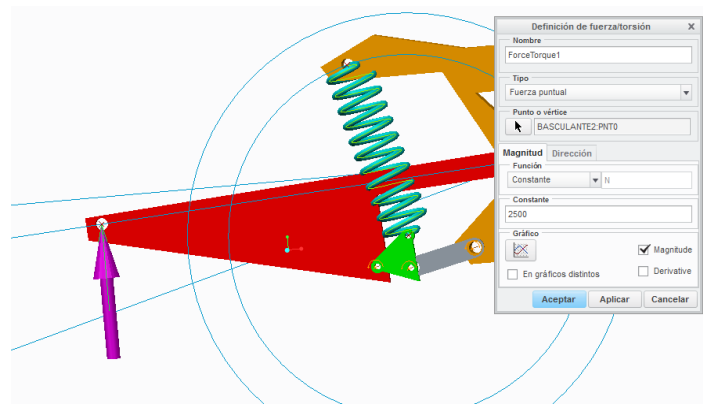
Dicho esto se procede con los análisis estáticos con la carga máxima en rueda de 2500N, para los casos de longitud máxima y mínima de bieleta.

Para efectuar dicho análisis, el primer paso será declarar la condición de contorno, que en este caso será la fuerza máxima en rueda de 2500N. Dicha declaración se realiza a través del cuadro de dialogo de definición de fuerzas que puede verse en la figura[3.36].

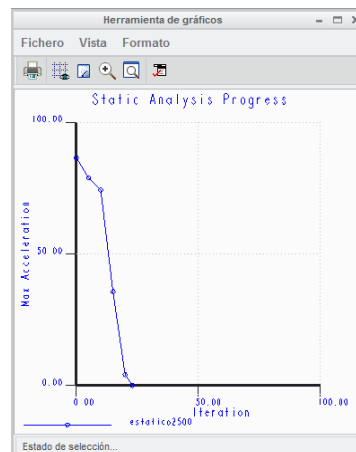
Una vez declarada la condición de contorno y como ya se han declarado previamente las variables reacciones en las conexiones, se procede a los análisis estáticos.

Dichos análisis serán calculados por el programa mediante un proceso iterativo. Este proceso queda recogido en el cuadro de dialogo representado en la figura[3.37].

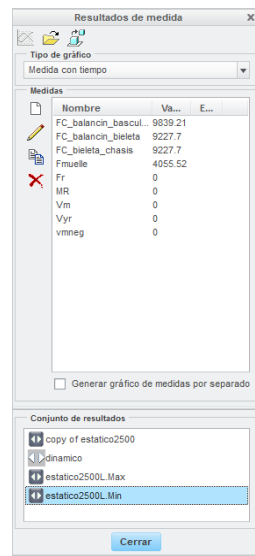
Los resultados de los análisis estáticos quedan recopilados en la tabla[3.23].



Figura[3.36]. Cuadro de dialogo de definición de fuerzas.



Figura[3.37]. Cuadro de dialogo que representa las iteraciones llevadas a cabo por el programa para el análisis estático.



Figura[3.38]. Cuadro de dialogo de resultados de los análisis.

L.Bieleta	Balancin-basculante	Bieleta-chasis	Resorte-balancin
Máxima	9,35kN	8,46kN	4,15kN
Mínima	9,83kN	9,22kN	4,05kN

Tabla[3.23]. Compilación de las reacciones en las conexiones para una fuerza en rueda de 2500N.

Como puede observarse en la tabla[3.23], las fuerzas en las conexiones del balancín con la bieleta y el basculante son mayores para una longitud de bieleta mínima, y la reacción en la conexión del balancín con el resorte es ligeramente superior con el montaje de la bieleta larga.

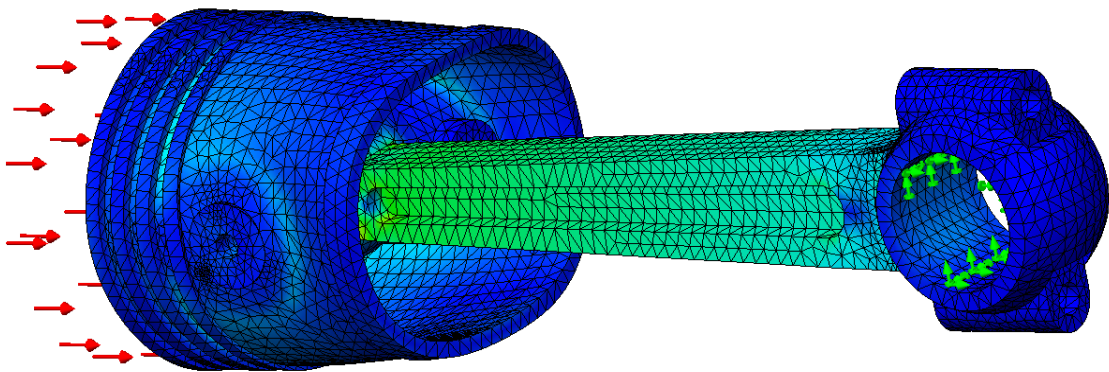
3.4.4 Introducción al MEF

El método de elementos finitos es un método consistente en la desratización del medio continuo en elementos cuyas características nos son conocidas, este proceso se denomina mallado. Los puntos de unión entre los mencionados elementos reciben el nombre de nodos.

Una vez mallado el medio continuo, el programa construye la ecuación característica del sistema y calcula la solución en los nodos del modelo.

Con la solución obtenida para los nodos, el programa interpola la solución para el resto de puntos interpolando. Por tanto la solución facilitada por el programa es aproximada y se ajustará a la realidad en mayor o menor medida dependiendo principalmente de:

- El número de nodos de la malla en comparación con el tamaño del sistema estudiado.
- La calidad de la interpolación realizada por el programa, que a su vez depende de los elementos en los que se ha subdividido el sistema.
- La veracidad de las condiciones de contorno y cargas introducidas por el programador.



Figura[3.39]. Conjunto piston-biela mallado con elementos brick.

3.4.4.1 Elementos

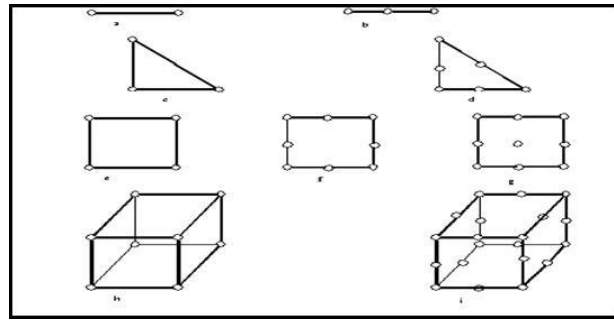
Se denomina elemento a cada unidad en la que se ha dividido el sistema. Dichos elementos tienen diferentes formas y características. Pero antes de entrar en detalle acerca de en qué grado varían dichas características, será necesario definir las características en sí. Dichas características son las siguientes:

- Capacidad de adaptación a la geometría del sistema.
- Fiabilidad de la función interpolación.

Es obvio que unos elementos se adaptaran mejor al sistema, asique no se entrara en detalles al respecto. En cambio el tema de la función interpolación no es tan obvio. Por tanto se procederá a su explicación de forma sumamente resumida.

Lo primero que hay que entender es que el ordenador trabaja mucho mejor y más rápido en su propio idioma, es decir el lenguaje binario. Por tanto el programa, lo primero que hace es cambiar del sistema de coordenadas habitual a coordenadas naturales. Las funciones interpolación en dichas coordenadas naturales, adoptan valores binarios para los nodos, es decir valer 0 o 1. Dichas funciones interpolación son funciones polinómicas de grado igual al orden del elemento. El problema viene de que estas funciones, llegado el momento se derivan, por lo que si el polinomio en cuestión es de primer orden, la solución es constante y por tanto, si la interpolación no se realiza mediante más de dos datos no nulos, la solución es lineal, cuando no tiene porque serlo. Con lo que, dicho esto, es fácilmente deducible que la función interpolación no se ajustará bien a la realidad.

Los elementos de primer orden son aquellos que tienen un nodo en cada arista. Los de orden superior son aquellos, que además de tener un nodo en cada arista, tienen tantos nodos extra como el orden del elemento menos uno, situados en los puntos entre las aristas, tal y como se puede ver en la Figura[3.40].



Figura[3.40]. Diferentes tipos de elementos.

Los elementos más comunes son:

- En el plano, el elemento triángulo y el cuadrado.
- En el espacio, el brick y el cubo.

3.4.4.2 Cargas

Para que el programa sea capaz de realizar un correcto análisis, debemos ser capaces de introducir las cargas de la forma que mejor se asemeje a la realidad.

Los programas de MEF, disponen de numerosas formas de introducir cargas, las principales son las cargas puntuales, distribuidas y las tipo bearing.

- Las cargas puntuales son aquellas que, como su propio nombre indica, se aplican en un único punto, o lo que es lo mismo, en un único nodo. Estas cargas son muy peligrosas ya que, al aplicar una carga en un punto infinitesimal, las tensiones provocadas por dicha carga tienden a infinito, así que como poco lo más probable es que desvirtúen los resultados del resto de zonas a la hora recoger los resultados de los análisis.
- Las cargas distribuidas son aquellas, que como su propio nombre indican, se distribuyen a lo largo de una línea o superficie. Este tipo de cargas son más realistas que las puntuales y ofrecen mejores resultados.
- Las cargas tipo bearing reciben también el nombre de cargas senoidales y se utilizan para modelizar cargas distribuidas sobre superficies curvas.

3.4.4.3 Restricciones

Habitualmente los sistemas que se analizan por MEF resultan ser una única pieza, ya que mientras estudiamos un determinado componente de un conjunto no es necesario introducir el conjunto entero. Sin embargo, el resto del conjunto sí que interacciona con el elemento analizado durante su trabajo. También puede darse el caso de que queramos analizar parte de una pieza. Con lo que, para conseguir unos resultados que se asemejen a la realidad, deberemos crear las restricciones equivalentes que realizarían dichos conjuntos o dichas partes de la pieza. Dichas restricciones se efectúan en forma de condiciones de desplazamiento, tanto lineal como angular. Como es obvio, existen condiciones puntuales, superficiales y espaciales.

3.4.4.4 Análisis

Una vez hayamos elegido los elementos y su tamaño, mallado y aplicado las cargas y restricciones, se dará paso a que el programa calcule los diferentes resultados. Hay que tener en cuenta que este proceso puede tener un coste computacional muy alto, pudiendo llegar a tardar meses en su cálculo, por tanto, es conveniente ajustar los tipos de elementos, así como la malla, a nuestras necesidades concretas, de forma que no pidamos al programa calcular parámetros que no necesitamos, o pedir que efectúe un cálculo realista en demasía, en una zona cuyos resultados no nos interesan

3.4.5 Dimensionamiento del balancín

Una vez calculadas las reacciones máximas de las conexiones entre los diferentes elementos, nos encontramos en posición de calcular los diferentes elementos normalizados que irán alojados en el balancín y cuyas dimensiones es necesario conocer para el dimensionamiento total del mismo.

Dichos elementos normalizados serán rodamientos, rotulas y anillos de retención. El tipo de elemento que se emplee en cada conexión, dependerá de la diferencia existente entre rotula y rodamiento. Es decir que, mientras que el rodamiento trabaja únicamente en el plano, la rotula permite la rotación dentro del plano y fuera de él.

3.4.5.1 Elección: rotula o rodamiento y anillos de retención

Nuestro mecanismo, como ya se ha podido deducir hasta ahora, está diseñado para trabajar únicamente dentro del plano y teniendo en cuenta que la moto en cuestión está diseñada para circular únicamente en circuito y esto se cumplirá la mayoría del tiempo que la moto esté rodando, pero se pueden dar situaciones en las que la rueda trasera de la moto se vea sometida a cargas laterales bruscas que tiendan a sacar nuestro mecanismo del plano y en definitiva trabajar en situaciones para las que no está diseñado.

Cuando, mientras se traza una curva, nos encontramos un bache, este produciría una reacción vertical. Si descomponemos dicha fuerza en el sistema de coordenadas de la moto, como podemos observar en la figura[3.41], nos encontramos con una componente de la fuerza dentro del plano de trabajo de nuestro mecanismo. Pero también nos encontramos con una componente fuera de dicho plano.

Esta componente provocará tensiones que tenderán a doblar los diferentes elementos del mecanismo fuera de su plano de trabajo.

Este fenómeno, no requiere únicamente de un bache en el momento de trazar una curva. Puede darse también, por poner dos ejemplos rápidos, en un cambio de rasante en curva, como el famoso sacacorchos de Laguna Seca, ilustrado en la figura[3.42], o porque las características del circuito obliguen al piloto a aterrizar, después de un cambio de rasante, con la moto inclinada, como ocurre habitualmente en el circuito urbano de Isla de Man y como se ilustra en la figura[3.43], en la que el piloto Darren Lyndsay se ve en dicha tesitura.



Figura[3.41]. Descomposición de la reacción provocada por un bache(flecha azul), en las componentes vertical(flecha blanca) y horizontal(flecha roja)respecto del sistema de coordenadas de la moto.



Figura[3.42]. Ilustración del famoso sacacorchos del circuito estadounidense de Laguna Seca.



Figura[3.43]. El piloto Darren Lyndsay instantes antes de aterrizar con la moto inclinada, durante su participación en la TT de Isla de Man.

Dichas reacciones deben ser absorbidas únicamente por el basculante como ya se explicará más adelante en el capítulo destinado a dicho componente. Por lo que, para conseguirlo, nuestro mecanismo debe permitir el libre movimiento en dicho sentido de forma que estas reacciones no provoquen tensiones en los componentes de nuestro mecanismo. De esto se deduce que nuestro mecanismo debe tener tres grados de libertad:

- Uno, dentro del plano, que es el grado de libertad que permite al mecanismo realizar el trabajo para el que está diseñado.
- Dos más, fuera del plano, uno para la bieleta y otro para el resorte, que se traduce en que las uniones del balancín con la bieleta y el resorte no absorben reacciones fuera del plano y en consecuencia no se producen tensiones provocadas por dichas reacciones.

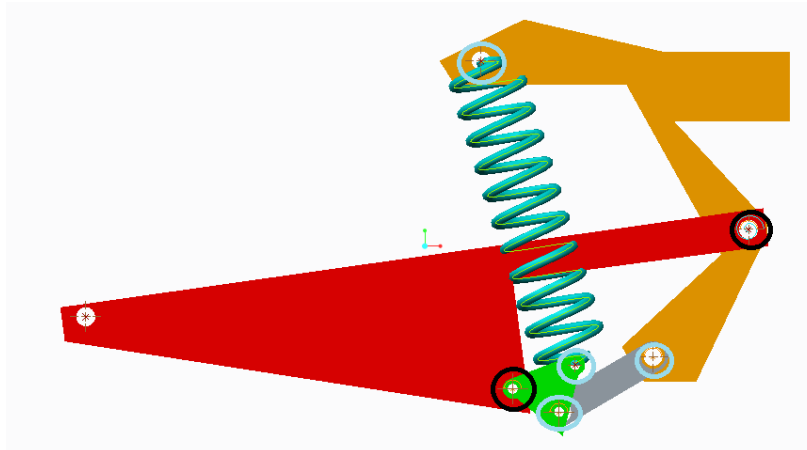
Por tanto, como se indica en la figura[3.44], en las conexiones del basculante con el balancín y el chasis se instalarán rodamientos, y en las conexiones del resorte y la bieleta con el resto de elementos se instalaran rotulas esféricas, de forma que se cumpla la ecuación[3.16].

$$n = m \cdot e - R \quad \text{Ecuación[3.16]}$$

Donde:

- n , es el número de grados de libertad.
- m , son los grados de libertad de cada elemento. Tres en el plano y seis en el espacio.
- e , es el número de elementos que componen el sistema.
- R , es el número total de restricciones del sistema.

Figura[3.44]. Ilustración de las conexiones según el tipo de elemento de la



unión. En color negro las conexiones donde se alojaran rodamientos, y en azul claro las conexiones donde se alojaran rotulas.

Con lo que aplicando la ecuación[3.16] a nuestro caso particular tenemos que:

$$5 \cdot 6 - 5 - 2 \cdot 5 - 4 \cdot 3 = 3gld \quad \text{Ecuación[3.17]}$$

A la hora de aplicar dicha ecuación se ha tenido en cuenta el sistema resorte-amortiguador como dos elementos diferentes, con lo que el total de elementos del sistema asciende a 5 como se aprecia en la ecuación[3.17]. Cabe destacar que en principio, la unión prismática del amortiguador, debería permitir dos movimientos, el desplazamiento a lo largo de su eje y el giro de una de sus partes respecto de la otra. Pero este último movimiento quedaría restringido por el resorte. Por tanto la unión prismática amortiguador-resorte bloqueará 5 grados de libertad. Por otro lado cada rodamiento bloqueará 5 grados de libertad, y cada rotula bloqueará 3 grados de libertad.

En definitiva, y como muestra la ecuación[3.17], el sistema tendrá los 3 grados de libertad que necesitamos.

3.4.5.1.1 Rótulas

Una vez definido que tipo de elemento se alojará en cada conexión, solo queda seleccionar cada elemento mediante su respectivo catálogo.

Las rótulas se componen de dos anillos concéntricos, uno exterior y otro interior. El anillo exterior cuenta con una superficie exterior plana y una superficie interior cóncava, mientras que el anillo interior, cuenta con una superficie exterior convexa y una superficie interior plana. Dicha disposición puede apreciarse en la figura[3.45].



Figura[3.45]. Despiece de una rótula radial, donde las piezas 1 y 3 componen el anillo exterior y la pieza 2 el anillo interior.

En el caso de las rótulas, se empleará el catálogo de rótulas y cabezas de articulaciones de SKF.

Siguiendo el catálogo, el primer paso consiste en definir los siguientes parámetros:

- Tipo de rótula: Al estar sometida nuestra rótula a cargas radiales, el tipo de rótula seleccionada será de tipo radial libre de mantenimiento. Como la rótula mostrada en la figura[3.45].
- Tipo de carga: En principio, nuestra rótula estará sometida a cargas dinámicas, por lo que según el catálogo, sería necesario calcular la vida

nominal para los periodos individuales, utilizando los valores medios de carga y la velocidad constante para los periodos individuales. Pero como en nuestro caso, no nos es posible calcular dichos valores medios de carga, utilizaremos los valores máximos de carga ya calculados y compilados en la tabla[3.2]. Este hecho aumentará el margen de seguridad con el que se trabaja.

Por tanto dichas cargas son de 9,22kN para la bieleta, y 4,15kN para el resorte-amortiguador. Así que como se ha comentado, estos valores de carga serán los que adopte la variable “carga dinámica” representada en la ecuación[3.18] por la letra “P”.

El siguiente paso será buscar en la tabla[3.3] extraída del catálogo, el valor oportuno de la relación “C/P”. Como en nuestro caso, las superficies en contacto de las rótulas serán de acero y bronce sinterizado, dicha relación tomará el valor de 1,6.

Tabla 3	
Rótulas/cabezas de articulación con combinación de superficie de contacto	Relación de carga C/P
Acero/acero	2
Acero/bronce	2
Acero/compuesto bronce sinterizado	1,6
Acero/tejido PTFE	1,75
Acero/poliamida reforzada con fibra de vidrio	
GAC...F	1,25
GX...F	1,25
GEP...FS	1,6
GEC...FSA	1,6
Cabezas de articulación	1,25

Tabla[3.3]. Tabla con diferentes valores de la relación C/P, extraída del catálogo de rótulas de SKF.

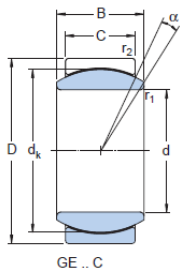
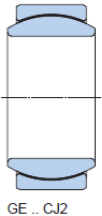

$$\frac{C}{P} = 1,6 \rightarrow C = 1,6 \cdot P \quad \text{Ecuación[3.18]}$$

Con lo que sustituyendo en la ecuación[3.18], los valores de “P”, Obtenemos los valores de “C”. Con estos valores ya solo queda entrar en el catálogo y seleccionar las rótulas que cumplan dichas solicitudes. A continuación, en la tabla[3.4], se recogen los diferentes valores de “C”, así como la rótula

seleccionada para cada conexión con la ayuda de la tabla[3.5] extraída del catálogo de SKF.

Conexión	C [kN]	Designación
Bieleta	14,75	GEH 12 C
Resorte-amortiguador	6,64	GE 10 C

Tabla[3.4]. Recopilación de valores de "C" y la designación de las diferentes rótulas seleccionadas.

1 Información de los productos		2 Recomendaciones		3 Datos de los productos					
Página 4		Página 16		Rótulas libres de mantenimiento con superficie de contacto acero/compuesto bronce sinterizado d 4 – 60 mm					
									
Dimensiones principales		Ángulo de inclinación ¹⁾		Capacidad de carga dinám.		Masa		Designación	
d	D	B	C	α	C	C ₀			
mm		grados		N		kg		-	
10	19 22	9 12	6 7	12 18	8 650 11 400	21 600 28 500	0,012 0,020		GE 10 C GEH 10 C
12	22 26	10 15	7 9	10 18	11 400 18 000	28 500 45 000	0,017 0,030		GE 12 C GEH 12 C

Tabla[3.5], Tabla extraída del catálogo de SKF de rótulas libres de mantenimiento con superficie de contacto acero/bronce sinterizado.

Por tanto, como se recoge en la tabla[3.4], las mejores opciones para las uniones de la bieleta son unas rótulas GEH 12 C cuya capacidad dinámica asciende a 18kN, y para las uniones del resorte-amortiguador, unas rótulas GE 10 C, cuya capacidad dinámica asciende a 6,64kN.

Para terminar sería necesario el cálculo de la vida nominal de las rótulas. Pero como ya se ha explicado anteriormente, para ello se necesitarían lecturas reales del comportamiento de las mismas. En cualquier caso al haber tomado como cargas medias, los valores máximos del esfuerzo axial al que se verán sometidas, ya se ha efectuado un cálculo conservativo desde el inicio. Si a esto le sumamos que al ser una moto de competición la vida de la moto será corta, la vida nominal de las rótulas queda cubierta.

3.4.5.1.2 Rodamiento

Debido al poco espacio disponible en el balancín, y la corta vida de la motocicleta, el tipo de rodamiento seleccionado para la unión basculante-balancín, será de doble hilera de bolas libre de mantenimiento, muy similar al de la figura[3.46].



Figura[3.46]. Rodamiento rígido de doble hilera de bolas.

Dicho esto, y recordando que la carga radial en dicha unión ascendía a 9,83kN, se procederá a su selección.

Para ello se seguirán los pasos que marca el catálogo para la selección de rodamientos en base a su capacidad de carga estática C_0 . Esto es así por los siguientes motivos:

- El rodamiento efectuará giros cortos, menos de 10^0 , y no se realizarán a gran velocidad, por lo que las cargas actuarán en unas zonas muy concretas y reducidas del mismo.
- La vida del rodamiento será corta debido a que se montará en una moto de competición y no una moto de calle.
- Las reacciones de darán de forma súbita, a modo de choques.

Por estas razones, se puede asegurar que el rodamiento no fallará a fatiga, sino que en caso de fallar lo hará de forma estática.

Una vez dicho esto, se procederá a la selección del rodamiento según marca el catálogo. Para ello el primer paso será calcular la carga estática equivalente siguiendo la ecuación[3.19].

$$P_0 = X_0 \cdot Fr + Y_0 \cdot Fa \quad \text{Ecuación[3.19]}$$

Donde:

P_0 = Carga estática equivalente

Fr = Carga radial

Fa = Carga axial

X_0 = Factor de carga radial del rodamiento

Y_0 = Factor de carga axial del rodamiento

Al tratarse de un rodamiento de bolas la ecuación[3.19], quedaría particularizada como se muestra en la ecuación[3.20].

$$P_0 = 0,6 \cdot Fr + 0,5 \cdot Fa \quad \text{Ecuación[3.20]}$$

Teniendo en cuenta que si $P_0 < Fr$, entonces se toma $P_0 = Fr$.

Como se ha comentado anteriormente, al introducir rótulas en ciertas conexiones, nos hemos asegurado de que nuestro mecanismo trabaje únicamente dentro del plano, y por tanto, la fuerza radial a la que se ve sometido el rodamiento es nula. Como consecuencia a esto y de la condición impuesta en la ecuación[3.20], tenemos que nuestra carga estática equivalente adopta el valor de la carga radial. Es decir 9,83kN.

Una vez calculada la carga estática equivalente, el siguiente paso será calcular la capacidad de carga estática, que viene definida por la ecuación[3.21].

$$C_0 = S_0 \cdot P_0 \quad \text{Ecuación[3.21]}$$

Donde:

C_0 = Capacidad de carga estática

S_0 = Factor de seguridad estático

P_0 = Carga estática equivalente

El valor del factor de seguridad estático, se selecciona de la tabla[3.6], entrando en ella con el tipo de funcionamiento, que en nuestro caso es un funcionamiento normal.

Type of operation	Rotating bearing Performance requirements (e.g. quiet running or vibration-free operation)				Non-rotating bearing			
	unimportant		normal		high			
	Ball bearings	Roller bearings	Ball bearings	Roller bearings	Ball bearings	Roller bearings	Ball bearings	Roller bearings
Smooth, vibration-free	0,5	1	1	1,5	2	3	0,4	0,8
Normal	0,5	1	1	1,5	2	3,5	0,5	1
Pronounced shock loads ¹⁾	$\geq 1,5$	$\geq 2,5$	$\geq 1,5$	≥ 3	≥ 2	≥ 4	≥ 1	≥ 2

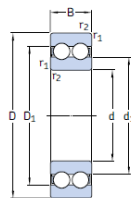
For spherical roller thrust bearings, it is advisable to use $s_0 \geq 4$.

¹⁾ Where the magnitude of the shock load is not known, values of s_0 at least as large as those quoted above should be used. If the magnitude of the shock loads is known, smaller values of s_0 can be applied.

Tabla[3.6]. Tabla de valores de factor de seguridad, extraído del catálogo para rodamientos de SKF.

Con lo que, regresando a la ecuación[3.21], obtenemos un valor de 4,9kN para la capacidad de carga estática. Con este valor entramos en la tabla[3.7] de rodamientos de doble hilera de bolas y seleccionamos el rodamiento que más se ajuste a nuestras necesidades.

En nuestro caso el rodamiento que mejor se amolda a nuestro caso es el 4200ATN9, cuya capacidad de carga estática es de 5,2kN.



Principal dimensions			Basic load ratings		Fatigue load limit	Speed ratings		Mass	Designation
d	D	B	C	C_0	P_u	Reference speed	Limiting speed		
mm			kN		kN	r/min		kg	-
10	30	14	9,23	5,2	0,224	40 000	22 000	0,049	4200ATN9

Tabla[3.7]. Tabla de rodamientos de bolas de doble hilera libres de mantenimiento, extraída del catálogo de SKF

3.4.5.1.3 Anillos de retención

Una vez seleccionados las rótulas y el rodamiento, queda seleccionar el sistema de sujeción que se empleará para fijar dichos elementos dentro de sus cavidades. Por tanto se decide realizar un resalte por uno de los lados de cada cajonera, y por el otro lado unos anillos de retención de sección constante como el representado en la figura[3.47].



Figura[3.47]. Anillo de retención de sección constante.

Para seleccionar los anillos, será necesario conocer los diámetros exteriores, tanto de las rótulas como del rodamiento. Dichos datos se encuentran compilados en la tabla[3.9], junto con la denominación de los anillos seleccionados. Con estos datos no queda más que seleccionar de la tabla[3.8], extraída del catálogo de SMALLEY.

FH Series
Metric Constant Section Rings

Stock Items available in carbon steel and 302 stainless steel.

Product Dimensions All dimensions in millimeters unless otherwise specified.

Smalley Part Number ^{1,4}	Housing Diameter	Outside Diameter	Ring			Groove		Thrust Capacity	
			Radial Wall	Thickness		Diameter	Width	Groove Yield (N) ²	Ring Shear (N) ³
FH-019	19.00	20.25	+ 1.90	.94		20.00	1.10	4,702	15,471
FH-026	26.00	27.46	- 2.15	1.15	+H	27.20	1.30	7,082	25,929
FH-030	30.00	31.79	- 2.38	1.15		31.40	1.30	10,395	29,905

Tabla[3.8]. Tabla de características de anillos de retención de sección constante del catálogo de SMALLEY.

Según el catálogo, los valores de resistencia, tanto del anillo como de la cavidad, están basados en un material cuya tensión de fluencia es de 310MPa con un factor de seguridad igual a 2. La tensión de fluencia de nuestro material

es de 276MPa. En cualquier caso, como ya se ha comentado varias veces, al haber dado grados de libertad fuera del plano, las fuerzas axiales en los anillos serán nulas.

Denominación	Diámetro ext.[mm]	Denominación anillos
GE 10 C	19	FH-019
GEH 12 C	26	FH-026
4200 AT N9	30	FH-030

Tabla[3.9]. Compilación de los diámetros exterior de las rótulas y rodamiento seleccionados.

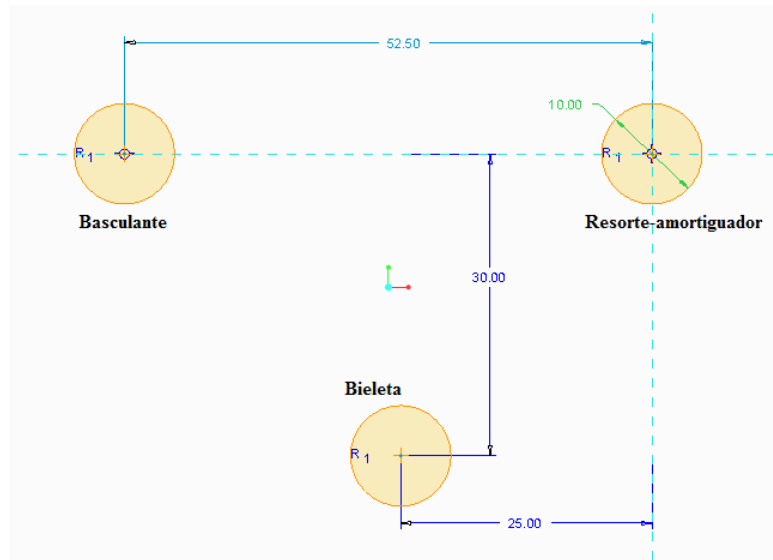
3.4.5.2 Compilación de datos para el cálculo del balancín

Una vez seleccionados todos los elementos que se alojarán en el balancín, así como la posición en la que se alojaran estos, nos encontramos en posición de dimensionar completamente el balancín bajo las sollicitaciones de tensiones.

Dicho dimensionamiento se realizará con ayuda del modulo de MEF, CREO SIMULATE.

El primer paso será realizar una compilación de las dimensiones conocidas que restringirán nuestro diseño. Las medidas obtenidas de CREO PARAMETRIC son las distancias entre ejes indicadas en la figura[3.48].

Otros datos conocidos son los recopilados en la tabla[3.10], donde podemos encontrar las dimensiones de los diámetros exteriores, así como la anchura, tanto de las rótulas, como del rodamiento, como de los anillos de retención de sección constante.



Figura[3.48]. Medidas entre ejes de las diferentes conexiones del balancín.

Cotas en mm.

Denominación	Diámetro exterior[mm]	Ancho[mm]
GE 10 C	19	6
GEH 12 C	26	9
4200 AT N9	30	14
FH-019	20	1,1
FH-026	27,2	1,3
FH-030	31,4	1,3

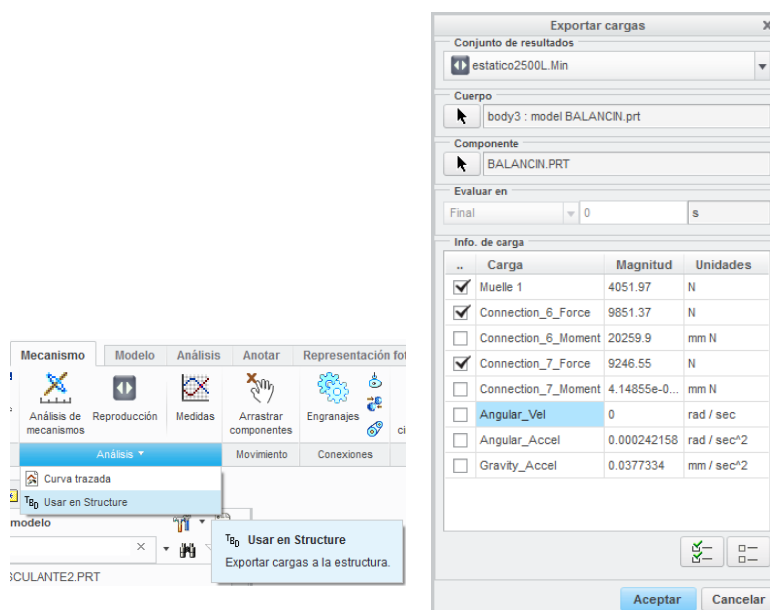
Tabla[3.10]. Compilación de datos de los elementos alojados en el balancín.

3.4.5.3 Análisis del balancín mediante MEF

El primer problema con el que nos encontramos a la hora de efectuar una correcta simulación mediante MEF, del balancín, son las condiciones de contorno que introduciremos en el modelo.

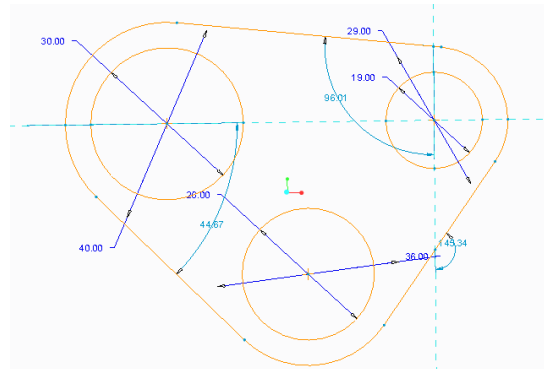
- El balancín es un objeto móvil, como ya ha quedado claro a estas alturas. El hecho de que el balancín no solo rote sobre sí mismo, sino que también se desplace dentro de su plano, nos crea un serio problema a la hora de definir las ligaduras.
- Por otro lado, tenemos una reacción diferente en cada una de las conexiones, de direcciones y sentidos diferentes y variables en el tiempo, de las cuales solo se conocen sus valores máximos y que se encuentran en equilibrio estático en todo momento entre ellas.

Por estas importantes razones se decide exportar las fuerzas, del caso más restrictivo, directamente desde el módulo CREO PARAMETRIC al módulo CREO SIMULATE, de forma que tengamos módulo, dirección y sentido de cada una de ellas en nuestro modelo, Esto se realizará mediante los cuadros de dialogo mostrados en la figura[3.49].

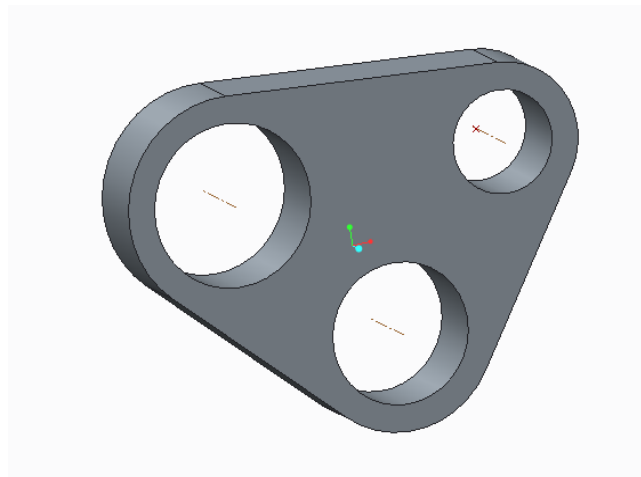


Figura[3.49]. Cuadros de dialogo de la función exportar fuerzas.

Una vez exportadas las fuerzas, entramos en el módulo CREO PARAMETRIC con nuestro balancín. En este módulo haremos las modificaciones geométricas que vayamos viendo necesarias. Dichas modificaciones iniciales consisten en las que pueden apreciarse en la figura[3.50], diámetros de los alojamientos que se ajusten al tamaño de los elementos, que posteriormente se instalaran en cada uno, y un espesor inicial de 15mm sin más criterio que la intuición.

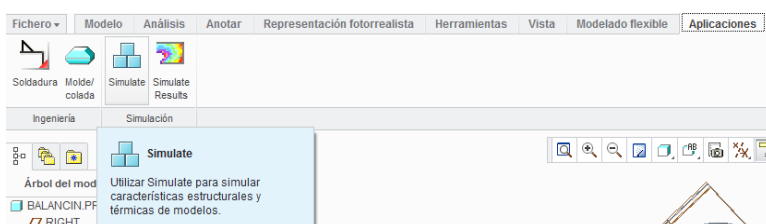


Figura[3.50]. Dimensiones iniciales del balancín. Cotas en mm.



Figura[3.51]. Aspecto inicial del balancín.

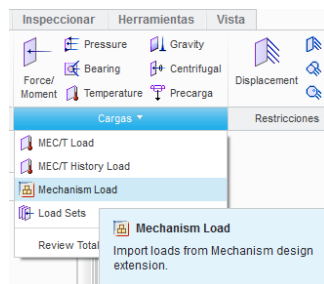
Una vez efectuadas las modificaciones nos dirigiremos al módulo de MEF CREO SIMULATE, situado dentro de la pestaña “aplicaciones” como se muestra en la figura[3.52].



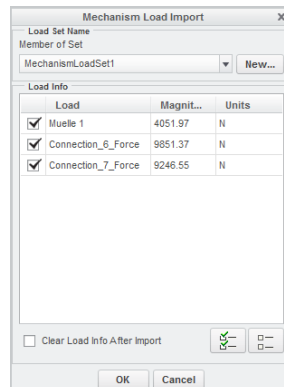
Figura[3.52]. Situación del acceso al módulo de MEF.

3.4.5.3.1 Cargas

Una vez dentro del módulo de MEF, llega el momento de exportar las cargas que previamente hemos guardado del mecanismo (Figura[3.49]). Para esto debemos dirigirnos a la pestaña “cargas” y una vez dentro seleccionar la opción “mechanism loads”, como se indica en la figura[3.53]. Cuando hagamos esto, aparecerá el cuadro de dialogo mostrado en la figura[3.54], donde seleccionaremos, de entre las cargas guardadas, las que nos interesen, que en nuestro caso son las 3.

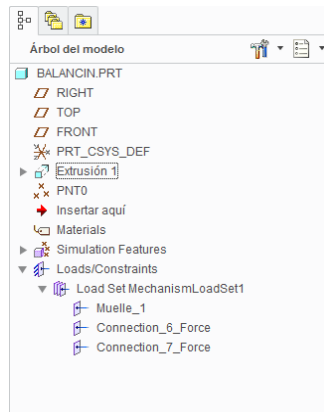


Figura[3.53]. Situación del acceso al importador de cargas.

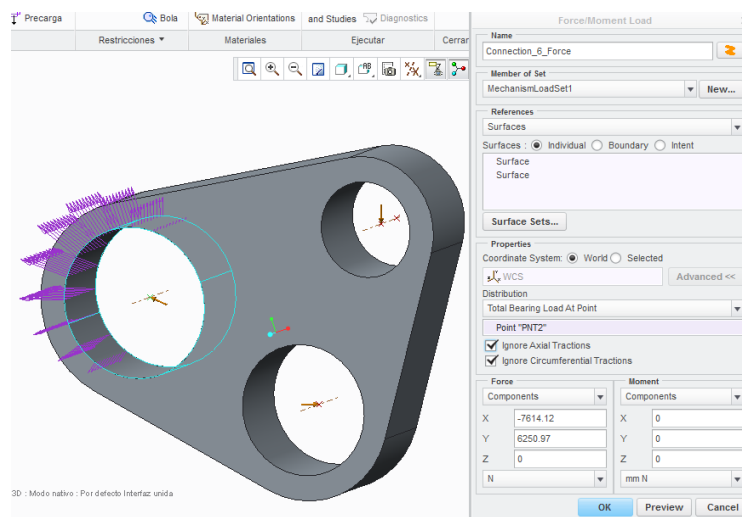


Figura[3.54]. Cuadro de diálogo de selección de cargas exportables.

Una vez hagamos esto observaremos que las cargas han sido añadidas al árbol de modelo, como se aprecia en la figura[3.55]. El siguiente paso consistirá en definir correctamente el lugar y forma de aplicación de las cargas exportadas. Esto se consigue haciendo click con el botón derecho sobre cada una de las cargas que encontraremos en el árbol de modelo, y luego en editar definición. Cuando hagamos esto se abrirá el cuadro de diálogo mostrado en la figura[3.56].



Figura[3.55]. Árbol de modelo una vez se han exportado las cargas.



Figura[3.56]. Cuadro de diálogo de edición de fuerzas y vista previa de la carga tipo bearing.

Una vez tengamos acceso al cuadro de diálogo mostrado en la figura[3.33], deberemos seleccionar la superficie sobre la que queremos ejercer la fuerza, así como la forma de distribución de la misma, como se trata de una carga transmitida por un cojinete, seleccionaremos la opción “total bearing load at point”, y activaremos las opciones “ignore axial tractions” y “ignore circumferential tractions” ya que nuestros cojinetes no tirarán de la superficie en contacto, simplemente se despegarán. Este proceso se repetirá con las tres cargas.

3.4.5.3.2 Material

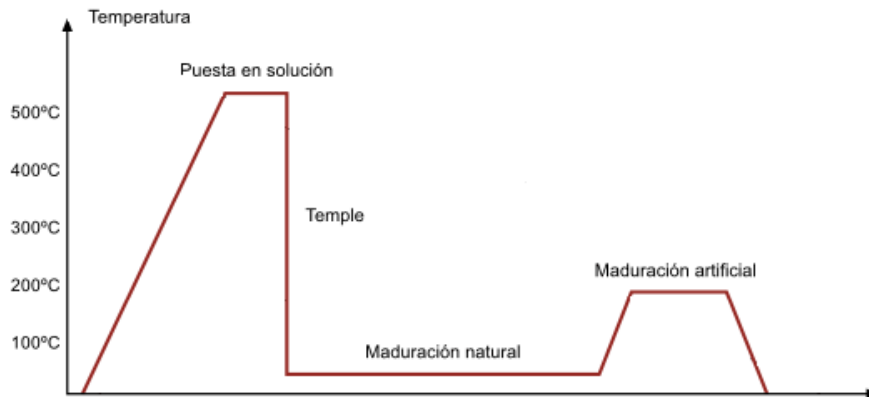
El siguiente paso consistirá en la declaración del material del que estará compuesto el balancín. Esta opción se encuentra en la pestaña “materials”, como se indica en la figura[3.58]. Esto nos dará acceso al cuadro de diálogo del material que se muestra en la figura[3.59]. En dicho cuadro deberemos seleccionar, tanto el elemento al que hacemos referencia, en nuestro caso el balancín, como el material del que está compuesto, en nuestro caso Al6061.

3.4.5.3.2.1 Al6061T6

Así como el aluminio puro no es un material muy usado, sus diferentes aleaciones son empleadas en una gran variedad de aplicaciones, tanto a nivel industrial, como a otros niveles.

Las aleaciones de aluminio se clasifican en series, en función de su principal elemento aleante, en nuestro caso se trata de un aluminio de la serie 6. Esto se traduce en que sus principales elementos aleantes son el Mg y el Si, consiguiendo que se forme el Mg_2Si , logrando un gran endurecimiento del material, y dando a la serie 6 la capacidad de ser térmicamente tratable. Además, esta serie tiene capacidad de formabilidad, soldabilidad, maquinabilidad y resistencia a la corrosión. Esta serie puede completarse con tratamientos térmicos, como en nuestro caso, un tratamiento T6.

El T6 consiste en un tratamiento térmico de solución y un posterior envejecimiento artificial. Son designados de esta forma los elementos que tras un proceso de conformado a alta temperatura como el moldeo o la extrusión, no son endurecidos en frío sino que son envejecidos artificialmente.



Figura[3.57]. Representación del tratamiento térmico T6.

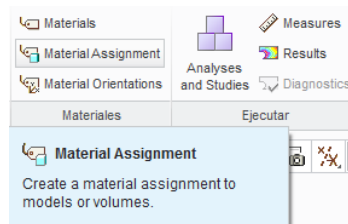
Debido a sus características, esta serie es junto con la serie 7, las más utilizadas en términos generales. Pero si nos centramos en el ámbito industrial de mecanizado y de la arquitectura, las aleaciones de aluminio más empleadas son las de la serie 6, siendo la utilizada en prácticamente el 100% de los perfiles extruidos destinados a carpintería metálica de aluminio. Su capacidad frente a la corrosión también la convierte en una aleación óptima para su uso en ambientes agresivos como el marítimo. Otros usos son por ejemplo:

- Fabricación de moldes, troqueles, piezas para maquinaria...
- Vagones de ferrocarril.
- Cuadros de bicicletas.
- Estructuras de camiones.
- Aplicaciones aeronáuticas.
- Vehículos ultraligeros

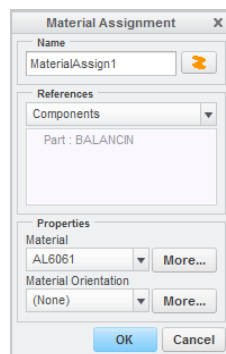
Physical Properties	Metric	English	Comments
Density	2.7 g/cc	0.0975 lb/in ³	AA; Typical
Mechanical Properties			
Hardness, Brinell	95	95	AA; Typical; 500 g load; 10 mm ball
Hardness, Knoop	120	120	Converted from Brinell Hardness Value
Hardness, Rockwell A	40	40	Converted from Brinell Hardness Value
Hardness, Rockwell B	60	60	Converted from Brinell Hardness Value
Hardness, Vickers	107	107	Converted from Brinell Hardness Value
Ultimate Tensile Strength	310 MPa	45000 psi	AA; Typical
Tensile Yield Strength	276 MPa	40000 psi	AA; Typical
Elongation at Break	12 %	12 %	AA; Typical; 1/16 in. (1.6 mm) Thickness
Elongation at Break	17 %	17 %	AA; Typical; 1/2 in. (12.7 mm) Diameter
Modulus of Elasticity	68.9 GPa	10000 ksi	AA; Typical; Average of tension and compression. Compression modulus is about 2% greater than tensile modulus.
Notched Tensile Strength	324 MPa	47000 psi	2.5 cm width x 0.16 cm thick side-notched specimen, K _t = 17.
Ultimate Bearing Strength	607 MPa	88000 psi	Edge distance/pin diameter = 2.0
Bearing Yield Strength	386 MPa	56000 psi	Edge distance/pin diameter = 2.0
Poisson's Ratio	0.33	0.33	Estimated from trends in similar Al alloys.
Fatigue Strength	96.5 MPa	14000 psi	AA; 500,000,000 cycles completely reversed stress; RR Moore machine/specimen
Fracture Toughness	29 MPa-m ^{1/2}	26.4 ksi-in ^{1/2}	K _{IC} ; TL orientation.
Machinability	50 %	50 %	0-100 Scale of Aluminum Alloys
Shear Modulus	26 GPa	3770 ksi	Estimated from similar Al alloys.
Shear Strength	207 MPa	30000 psi	AA; Typical

Tabla[3.11]. Resumen de las características mecánicas de la aleación Al6061T6. Datos de la Aluminum Association, Inc.

No será necesario especificar el templado de nuestra aleación, ni las características que este le aporta y o modifica, ya que en el caso del Al6061T6, difiere de su versión sin templar en parámetros como la dureza, la tensión de fluencia o la tensión última. Pero su módulo elástico es el mismo, y es este el parámetro que nos interesa ya que seremos nosotros, mediante los resultados de los análisis de tensiones mediante MEF, quienes decidamos si los valores de tensión son válidos o no, y no el ordenador.



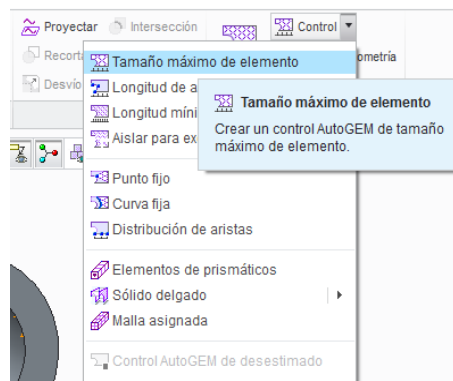
Figura[3.58]. Situación del acceso al selector de material.



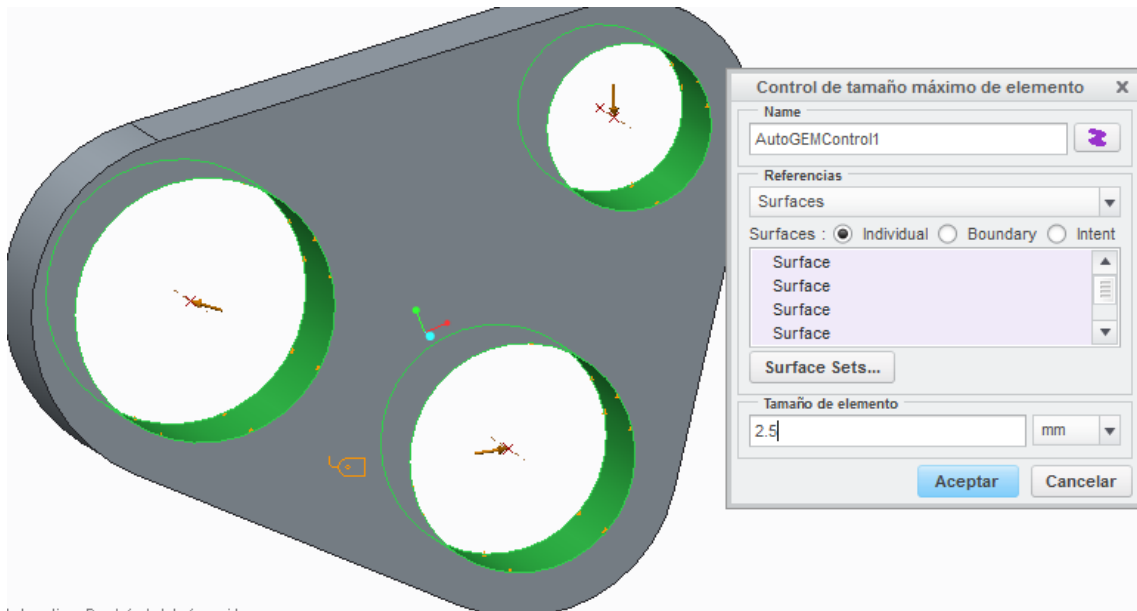
Figura[3.59]. Cuadro de diálogo de selección del material.

3.4.5.3.3 Mallado

Una vez seleccionado el material de nuestro balancín, procederemos a mallarlo. Para ello, nos dirigiremos a la pestaña “refinar modelo”. Una vez aquí, procederemos a indicar al programa el tamaño de los elementos con los que este construirá la malla. Para esto, accederemos al cuadro de diálogo de máximo tamaño de la malla, dicho acceso está indicado en la figura[3.60]. Una vez accedamos al cuadro de diálogo de selección de máximo tamaño de malla, que se muestra en la figura[3.61], deberemos seleccionar a lo que queremos aplicar dicha restricción, ya sean aristas, superficies o el componente entero, y la restricción en mm. Para empezar se decide poner una restricción de máximo tamaño de elementos de 2,5mm en las superficies en las que se aplica la carga, ya que estas serán unas zonas interesantes. También se aplicara una restricción de tamaño máximo de elemento de 7,5mm a todo el balancín, ya que la pieza es muy pequeña y si dejásemos al programa elegir la malla, está seguro que sería demasiado basta.



Figura[3.60]. Situación del acceso al cuadro de diálogo de máximo tamaño de malla.

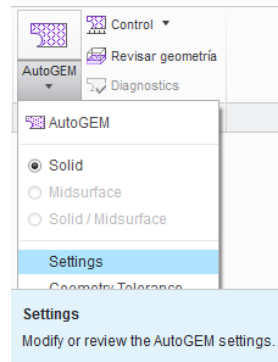


todo nativo : Por defecto Interfaz: unida

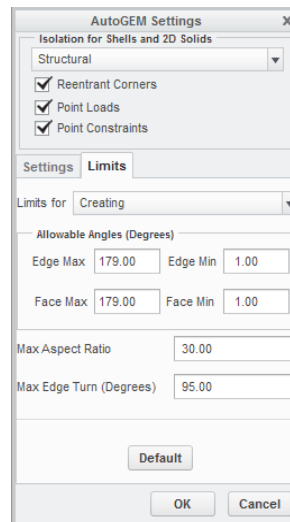
Figura[3.61]. Cuadro de diálogo de máximo tamaño de elementos. Se puede observar que, en este caso, se encuentran seleccionadas las superficies sobre las que se aplican las cargas, así como la restricción de 2,5mm.

En este caso la pieza es muy pequeña, y por tanto el mallado que el programa realiza de forma automática, es demasiado basto. Pero si la pieza no es tan pequeña y los espesores de sus componentes son pequeños, puede darse el caso de que, dicha malla automática sea más densa de lo que nos interesa, como en zonas donde no nos interesan los resultados. Esto se debe a que, para poder adaptarse a ciertas geometrías el programa utiliza elementos relativamente pequeños, de forma que estos elementos “inútiles” que no aportan apenas información nos lastran la simulación de forma notable. Si llegase a pasarnos esto, sería buena idea aumentar los ángulos máximos admisibles entre caras y aristas de elementos, así como reducir los ángulos mínimos. De esta forma conseguimos que los elementos base de la malla sean de peor calidad, pero se adapten mejor a las geometrías de las zonas que no nos interesan, de esta manera se puede conseguir reducir los tiempos de simulación entorno a un 30-40% dependiendo de la geometría del componente. Cabe destacar que si optásemos por este camino, la calidad de la malla será aun más dependiente de nuestras restricciones de mallado. En cualquier caso para modificar los límites de los ángulos deberemos dirigirnos a las opciones del automallado, que se encuentra en el desplegable que se abre una vez

pinchemos en la flecha que se encuentra debajo de la opción “automallado”, como puede apreciarse en la figura[3.62]. Una vez tengamos acceso al cuadro de diálogo de las opciones del automallado, deberemos dirigirnos a la pestaña de “limites” tal y como se muestra en la figura[3.63]. Una vez allí modificaremos las casillas de ángulos máximos y mínimos, teniendo en cuenta que el rango máximo con el que el programa nos permite trabajar es desde 1º a 179º.



Figura[3.62]. Localización del acceso al cuadro de diálogo de opciones del automallado.

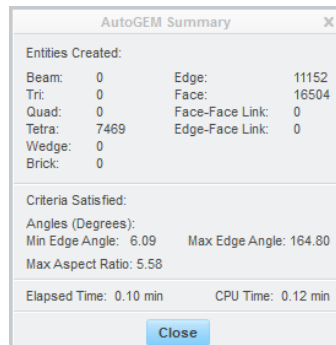


Figura[3.63]. Cuadro de dialogo de las opciones del automallado. En él se muestran los rangos, de ángulos entre aristas y caras de los elementos, ampliados al máximo.

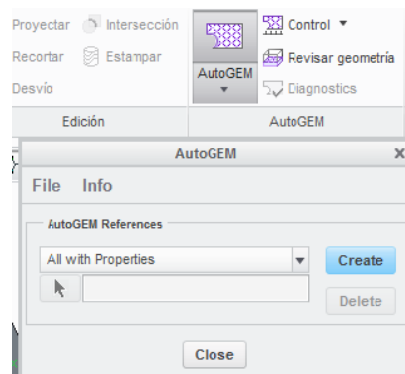
Otra opción para reducir tiempos de simulación consiste en aumentar la memoria del ordenador que se le permite usar al programa, si es que nos lo podemos permitir.

Una vez que hemos realizado todas las restricciones de tamaño de mallado que consideremos pertinentes, procederemos a mallar el elemento. Para ello

debemos dirigirnos al comando “automallado”, con ello conseguiremos acceso al cuadro de diálogo de “automallado”, como se muestra en la figura[3.64]. Una vez tengamos acceso a dicho cuadro, clicaremos en la opción “crear”, tras lo cual, el programa mallará el balancín tal y como se muestra en la figura[3.65], además de aparecer un cuadro de diálogo, que nos muestra un resumen de los elementos que componen la malla, tal y como se muestra en la figura[3.66].



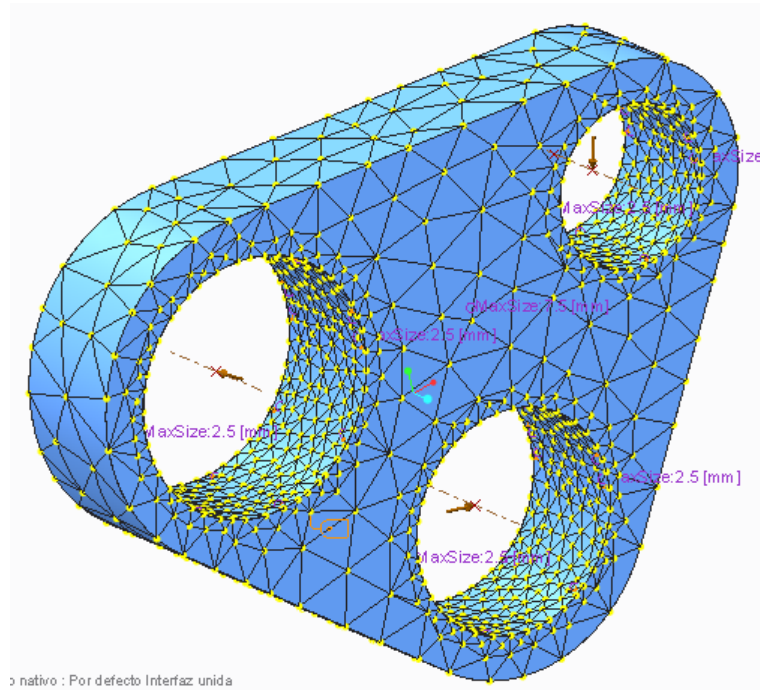
Figura[3.64]. Cuadro de diálogo de diálogo de automallado.



Figura[3.65]. Resumen de los elementos que componen la malla.

A la hora de mallar se deberán tener en cuenta, conforme se vayan añadiendo al diseño, el adecuado refinamiento de la malla en puntos singulares tales como:

- Las zonas de aplicación de cargas.
- Cambios de sección y radios de acuerdo.
- Ranuras, como los alojamientos de los anillos de retención.
- Aristas pronunciadas.



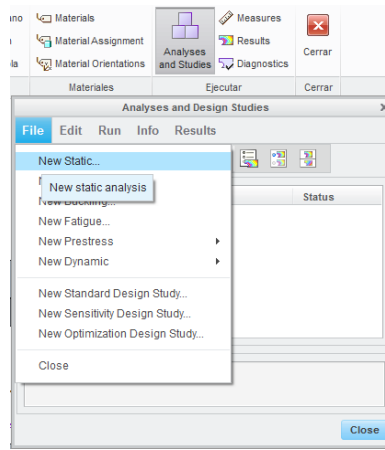
Figura[3.66]. Representación del balancín mallado.

3.4.5.3.4 Simulación

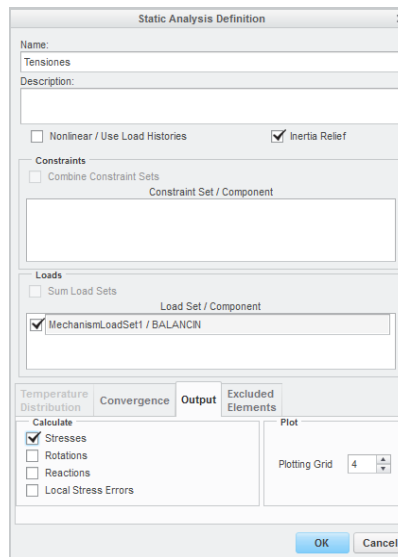
Una vez mallado nuestro balancín, llega el momento de realizar la simulación. Para ello deberemos acceder al cuadro de diálogo de análisis y estudios. Dichos acceso y cuadro, pueden verse en la figura[3.67]. Una vez accedamos al cuadro de diálogo de análisis y estudios, nuestro próximo paso consistirá en crear un nuevo análisis y configurarlo. Como nuestro objetivo es el de realizar un análisis de tensiones y comprobar las tensiones a las que se verá sometido el balancín, realizaremos un análisis estático. Para ello seguiremos las indicaciones que se dan en la figura[3.67]. Cuando hagamos esto accederemos automáticamente al cuadro de diálogo de definición del análisis que se muestra en la figura[3.68]. En dicho cuadro deberemos seleccionar las siguientes opciones:

- **Inertia Relief:** Como se explico anteriormente en el apartado de introducción al MEF, el análisis estático mediante la opción “inertia relief”, hace que el programa analice la pieza como si estuviese flotando en el espacio y esta estuviese sometida a una serie de fuerzas que estuviesen en equilibrio estático entre ellas, agregando las cargas que el programa considere necesario para evitar el movimiento de la pieza respecto el sistema de coordenadas creado para la simulación. De esta manera no será necesario añadir restricciones al modelo. Dado que nuestro balancín está compuesto de una única pieza y las fuerzas a las que se ve sometido se encuentran en permanente equilibrio estático, Esta opción se adapta perfectamente a nuestros requisitos. Cabe destacar que las cargas añadidas por el programa para conseguir el equilibrio estático de la pieza, afectan únicamente a la solución de deformaciones y no a la de tensiones. Pero como ya se ha explicado, las fuerzas exportadas a nuestro modelo ya se encuentran en equilibrio estático, por lo que el programa no necesitara añadir cargas extra, de forma que, podremos utilizar dicha opción también para los análisis por deformaciones.

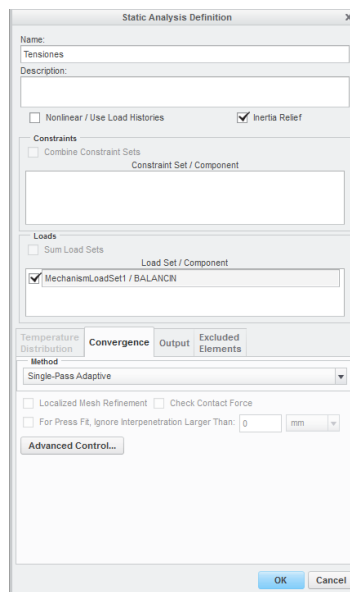
- **Load set:** Debemos asegurarnos de que hemos seleccionado el paquete correcto de cargas, en nuestro caso solo tenemos un paquete de cargas, por lo que únicamente deberemos asegurarnos de que lo hemos seleccionado, aunque el programa no nos dejaría comenzar sin haber añadido las cargas, avisándonos del error por medio de un cuadro de diálogo de errores.
- **Método de convergencia:** Al menos para los primeros análisis, utilizaremos el método de convergencia “single-pass adaptive”. Dicho método consiste en que, el programa ejecute una primera vez la simulación con polinomios de interpolación de orden 3, y en base a los resultados de estimación de error local, eleva el orden de los polinomios de interpolación donde considere necesario. Una vez adaptados los órdenes de los polinomios, el programa ejecutará el programa una última vez. Una vez finalizada la simulación deberemos dirigirnos al sumario de la simulación y consultar los porcentajes de error. Si estos porcentajes fuesen demasiado altos deberíamos pasar a un método de convergencia “multi-pass adaptive”. Este método se dedica a efectuar simulaciones incrementando el orden de los polinomios de interpolación 1 a 1, y comparando los resultados de una simulación, de forma que parará cuando los resultados de uno y otro converjan en un determinado porcentaje, 10% por defecto. Obviamente, este método consume muchos más recursos.
- **Output:** En esta pestaña seleccionaremos los parámetros que queremos que nos calcule el programa. Por defecto vienen seleccionadas las casillas de tensiones, rotaciones y reacciones. En nuestros análisis iniciales únicamente nos interesan las tensiones, por lo que desactivaremos todas las casillas menos esta. En la figura[3.69] podemos observar el cuadro de diálogo de definición del análisis, con la pestaña de output seleccionada.



Figura[3.67]. Acceso al cuadro de diálogo de análisis y al cuadro de definición de análisis.



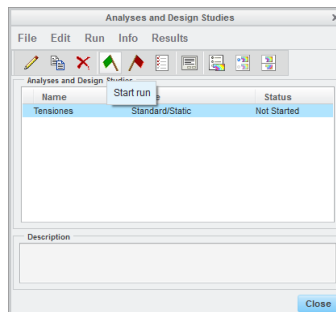
Figura[3.68]. Cuadro de diálogo de definición de análisis.



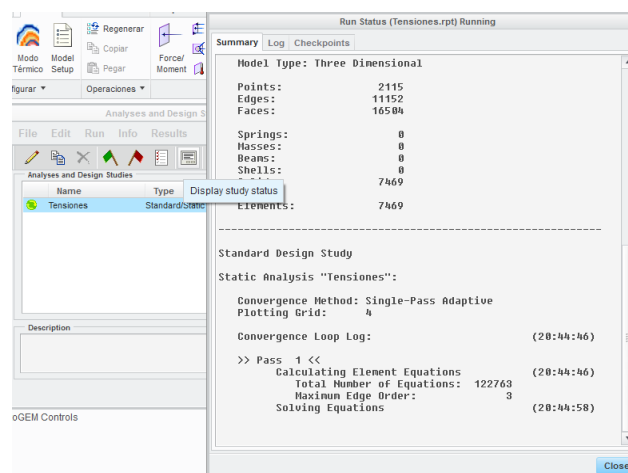
Figura[3.69]. Cuadro de diálogo de definición de análisis con la pestaña "output" seleccionada.

Una vez definidas las características de la simulación se procederá a la ejecución de la misma. Para ello nos dirigiremos al cuadro de diálogo de análisis y estudios y iniciaremos el análisis clicando en el icono de la bandera verde, tal y como se muestra en la figura[3.70]. Durante el análisis podemos abrir el cuadro de diálogo del sumario del análisis, como se observa en la figura[3.71]. Mediante este cuadro, el programa, nos mantendrá al tanto de los progresos de la simulación, tiempos de procesado, número de ecuaciones, situación actualizada de la simulación...

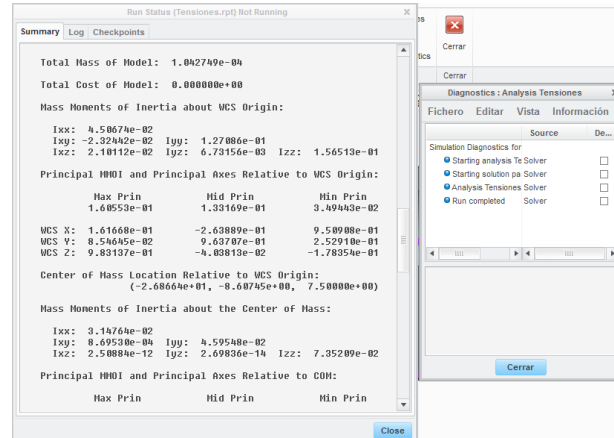
En cualquier caso una vez finalizada la simulación, el programa, nos mostrará dicho sumario automáticamente, en el que podemos leer toda clase de datos, desde los warnings que se hayan podido producir, hasta el peso, en toneladas, y las inercias de nuestra pieza. También se mostrará automáticamente un cuadro de diálogo de diagnostico. Estos dos cuadros quedan recogidos en la figura[3.72].



Figura[3.70]. Cuadro de diálogo de análisis y estudios, con el icono de inicio de análisis marcado.



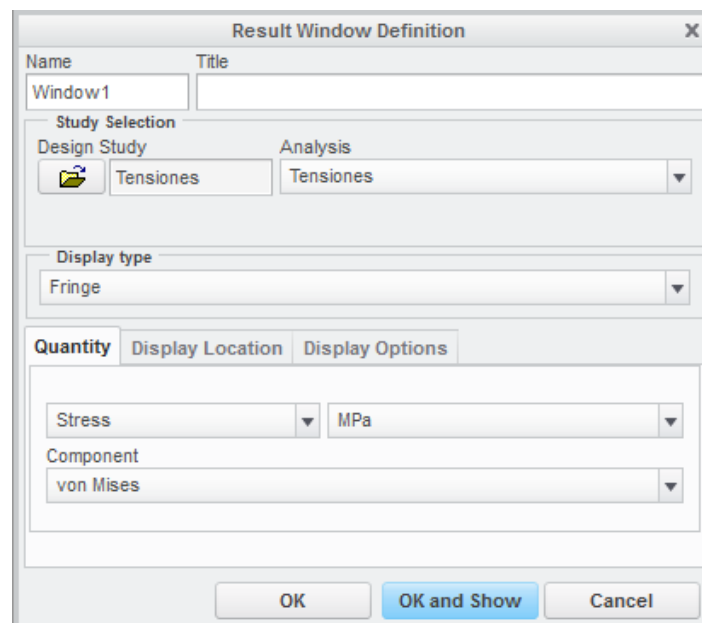
Figura[3.71]. Acceso y cuadro de diálogo del sumario de la simulación.



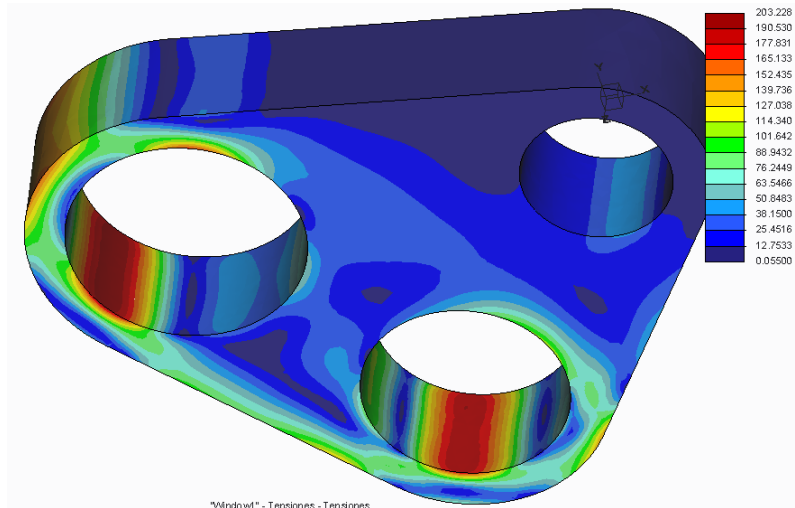
Figura[3.72]. Cuadros de diálogo de resumen del análisis y diagnóstico, tras la simulación.

3.4.5.3.5 Resultados

Una vez finalizada la simulación, el siguiente paso, consistirá en la visualización de los resultados del análisis efectuado. Para ello, nos dirigiremos al cuadro de diálogo de análisis y estudios que se muestra en la figura[3.70], y clicaremos en la opción “ver resultados”, con ello obtendremos acceso al cuadro de diálogo de resultados, mostrado en la figura[3.73]. En dicho cuadro, seleccionaremos el dato que queremos conocer, en nuestro caso las tensiones, en concreto las equivalentes de Von Mises en MPa. En este cuadro también tenemos la opción de escoger la forma en la que queremos que se nos muestren los resultados así como la deformada aparente de la pieza, entre otras opciones, dirigiéndonos a la pestaña “display options” del mismo cuadro. Una vez hayamos seleccionado las opciones que consideremos necesarias, clicaremos en el icono “ok and show”, tras lo cual, el programa, nos mostrará los resultados que le hayamos pedido. Para este primer caso, hemos seleccionado las opciones principales de tensiones de Von Mises en MPa, con las opciones de display de 15 divisiones de colores sin deformada de la pieza, cuyo resultado se muestra en la figura[3.74].



Figura[3.73]. Cuadro de diálogo de resultados.



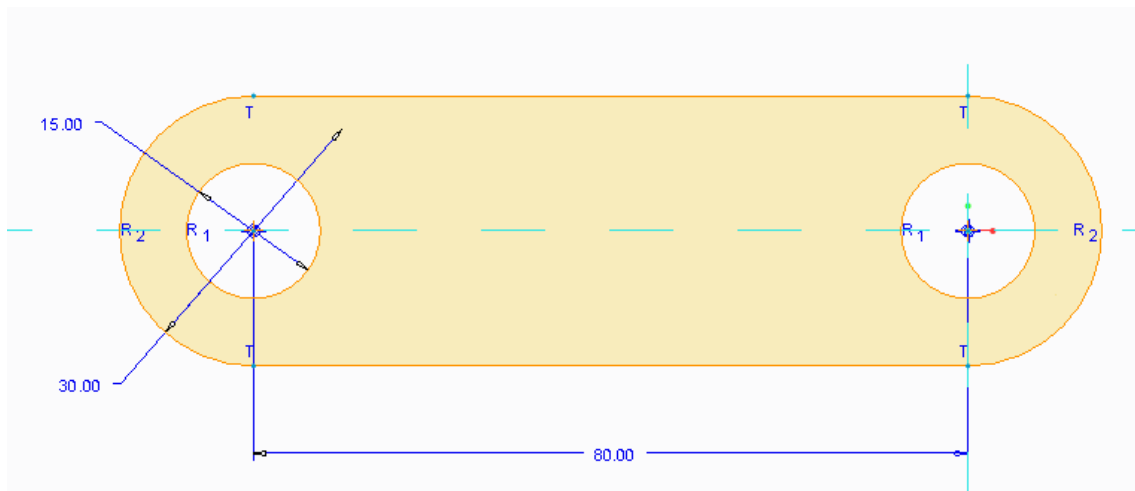
Figura[3.74]. Visualización de nuestro primer análisis. En él se muestran las tensiones de Von Mises en MPa, mediante un código de colores de 15 divisiones.

A la vista de estos resultados, y teniendo en cuenta que la tensión de fluencia de nuestra aleación es de 276MPa, podemos afirmar que el diseño actual no solo aguanta, sino que está sobre dimensionado, destacando que ciertas zonas centrales no trabajan apenas. Por tanto se procederá a eliminar material de dichas zonas.

Llegados a este punto solo queda modificar la geometría, y volver a iniciar el proceso detallado en este capítulo hasta conseguir unos resultados convincentes.

3.4.6 Bieleta

Al igual que se ha hecho con el balancín, el primer paso, de cara al diseño de la bieleta, es realizar una recopilación de datos y restricciones que tenemos hasta ahora. De la bieleta conocemos la distancia media que debe existir entre sus ejes, recopilada en la figura[3.75]. Se habla de distancia media, porque como ya se ha comentado anteriormente, la bieleta debe ser regulable. Esto lo conseguiremos mediante un tensor roscado que formará parte de la bieleta. Por otro lado se sabe que la bieleta, se verá sometida a una fuerza máxima de 9,22kN.



Figura[3.75]. Representación de la distancia entre ejes conocida de la bieleta.

Conocidos estos datos, se plantean dos posibles soluciones:

- **Solución 1:** Según esta solución, la bieleta, que se ilustra en la figura[3.81], consistiría en dos brazos, formados cada uno por los siguientes elementos:
 - Una cabeza de rotula con rosca macho a izquierdas (catálogo SKF).
 - Un tornillo con ojo con rosca a derechas (DIN 444).
 - Dos contratuercas hexagonales (DIN 439).
 - Tensor, con una rosca hembra a derechas en un extremo y otra rosca hembra a izquierdas en el otro. Además, la superficie exterior de este, será hexagonal, de forma que pueda accionarse sin problemas con una simple llave fija.

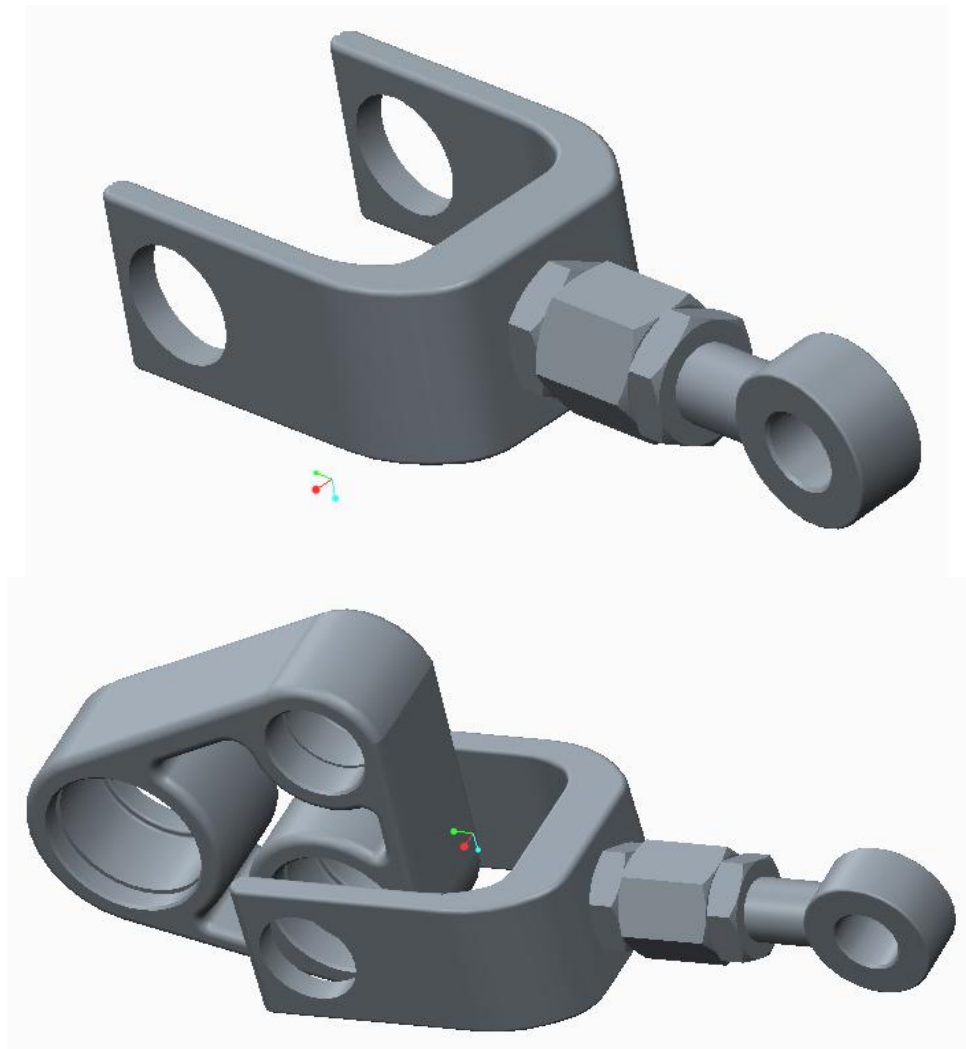
- **Solución 2:** Según esta solución, la bieleta, que se ilustra en la figura[3.82], consistirá en un único brazo, formado por los siguientes componentes:
 - Una cabeza de rotula con rosca macho a izquierdas (catálogo SKF).
 - Tensor, con una rosca macho a derechas en un extremo, y una rosca hembra a izquierdas en el otro. Además, la superficie exterior de este, será hexagonal, de forma que pueda accionarse sin problemas con una simple llave fija.



*Figura[3.76]. Ilustración de la solución 1. Montaje de cada brazo (arriba).
Montaje del sistema de bieleta completo compuesto por los dos brazos (abajo).*

Esta solución tiene como puntos fuertes, que se compone en su mayoría por elementos normalizados, que está exenta de cualquier tipo de interferencia con el balancín, lo que supone mayor espacio regulable.

Por el contrario cabe destacar el hecho de que al ser una configuración de dos brazos, este sistema tiene aproximadamente el doble de piezas. Además al configurarse se debe tener especial cuidado para no tensar un brazo más que el otro.



*Figura[3.77]. Ilustración de la solución 2. Montaje de la bieleta (arriba).
Montaje de la bieleta con el balancín (abajo).*

Por otra parte, esta solución tiene como puntos fuertes, el hecho de que se compone de un único brazo, de forma que está formado por un menor número de piezas. Además solo es necesario tensar un brazo.

Por el contrario, tiene como puntos débiles, las interferencias con el balancín, teniendo que dejar libre una determinada distancia con el fin de evitar dicha interferencia.

Dicho esto, nos decantamos por la **solución 1**. Esto se debe a que hemos diseñado el mecanismo para una longitud media de bieleta de 80mm. Si tenemos en cuenta que para evitar la interferencia entre el balancín y la cabeza de la solución 2, serían necesarios 39mm de espacio libre, restarían

únicamente 41mm, en los que se deberían meter 2 contratuercas, el tensor, la cabeza de rótula y a todo esto añadirle un recorrido útil a la bieleta. Por lo tanto se antoja sumamente difícil, si no imposible, dicho montaje.

Una vez escogida la solución 1, se procederá a realizar las selecciones de piezas normalizadas, en base a los esfuerzos a los que se verán sometidos, así como los cálculos de longitudes mínimas de rosca y el recorrido útil de la bieleta.

3.4.6.1 Selección del tornillo con ojo, forma B

Los tornillos con ojo, son similares a los cáncamos roscados. Como se ilustra en la figura[3.78], consisten aro al que se le ha unido un vástago roscado.



Figura[3.78]. Ilustración de tornillo con ojo, forma B, DIN 444.

Para seleccionar este elemento, buscaremos en la norma, un tornillo con ojo, cuyo diámetro interior del ojo, sea el mismo que el del aro interior de la rótula, al que este va ligado. Una vez hecho esto, comprobaremos que el tornillo aguanta.

Dicho esto, y recordando que el diámetro interior de la rótula, a la que va ligado este elemento, es de 12mm, nos dirigimos al catálogo de tornillería de DISLAS, Como se ilustra en la figura[3.79].

Como podemos ver en dicho catálogo, el primer tornillo que cumple con nuestro requisito es el tornillo con ojo de métrica 12.

TORNILLOS CON OJO FORMA B

b1 L ≤ 125mm b2 125mm < L ≤ 200mm

	18	22	26	30	38	46	54
b1	18	22	26	30	38	46	54
b2		26	32	36	44	52	60
d2	6	8	10	12	16	18	22
d3	14	18	20	25	32	40	45

L	d						
	M-6	M-8	M-10	M-12	M-16	M-20	M-24
30	*	*					
35	*	*					
40	*	*	*				
45	*	*	*	*			
50	*	*	*	*	*		

Figura[3.79]. Extracto del catálogo de DISLAS de tornillos con ojo, forma B.

Como ya hemos comentado antes, nuestro siguiente paso será calcular la tensión en el vástago del tornillo, para ello, al tratarse de una barra articulada y por tanto estar sometido únicamente a carga axial, simplemente habrá que resolver la ecuación[3.22] con los datos de nuestro vástago. Dichos datos son la carga, que teniendo en cuenta que la bieleta estará formada por dos brazos, por cada uno de ellos pasará la mitad de la carga total, es decir, 4,61kN, y el área de la sección solicitada, que al ser de métrica 12, el radio de dicha sección será de 6mm.

$$\sigma = \frac{F}{A} = \frac{4610[N]}{\pi \cdot 6^2[mm^2]} = 40,79[MPa] \quad \text{Ecuación[3.22]}$$

El resultado son 40,79MPa, más que suficiente para el acero comercial del que está compuesto el vástago.

3. 4.6.2 Selección de la cabeza de articulación

La cabeza de articulación, consiste simplemente, en un tornillo con ojo de forma B, como el que acabamos de seleccionar, al que se le ha alojado una rótula en el ojo del tornillo, como puede observarse en la figura[3.80]. Como es obvio, este tipo de cabezas articuladas, están pensadas para trabajar con cargas radiales, en la dirección de su vástago roscado, permitiendo los característicos movimientos angulares típicos de las rótulas. Todo esto casa perfectamente con las necesidades de nuestra bieleta.

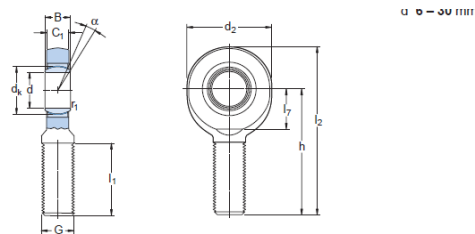


Figura[3.80]. Cabeza de articulación.

La selección de este elemento es similar al seguido a la hora de seleccionar las rótulas del balancín. Por tanto, el primer paso es definir la carga que tendrá que soportar nuestra cabeza de articulación.

La fuerza total que tiene que transmitir nuestra bieleta es de 9,22kN. Como dicha bieleta consta de dos brazos simétricos, la carga se repartirá por igual entre sendos brazos, con lo que la carga que soportará la cabeza de articulación ascenderá a 4,61kN. Como la superficie de contacto de la cabeza de articulación, al igual que las rótulas seleccionadas anteriormente, es de acero/bronce sinterizado, nuestra relación "C/P" sigue tomando el valor 1,6. Por tanto aplicando la ecuación[3.18], que usamos en su momento durante la selección de la rótula para el balancín, con dichos valores, tenemos que la capacidad de nuestra cabeza de articulación deberá contar con una capacidad de al menos 7,37kN.

Una vez calculado dicho valor, y como hicimos en su momento, nos dirigimos al catálogo de SKF, y seleccionamos la cabeza de rótula que mejor se adapte a nuestros requerimientos. En este caso, como se puede observar en la figura[3.81], Nuestra cabeza de articulación será la designada como SAL 10 C, ya que como se menciona anteriormente, la rosca de dicha cabeza debe ser a izquierdas, de modo que al girar el tensor en una dirección, el tornillo con ojo y la cabeza de articulación, se tensen o destensen para una misma dirección de giro.



Dimensiones principales						Ángulo de inclinación α	Capacidad de carga		Masa	Designaciones	
d	d_2 máx	G Gg	B	C_1 máx	h		dinám. C	estát. C_0		rosca a derechas	rosca a izquierdas
mm						grados	N		kg	-	
6	22	M 6	6	4,5	36	13	3 600	8 150	0,017	SA 6 C	SAL 6 C
8	25	M 8	8	6,5	42	15	5 850	12 900	0,030	SA 8 C	SAL 8 C
10	30	M 10	9	7,5	48	12	8 650	18 300	0,053	SA 10 C	SAL 10 C

Figura[3.81]. Extracto del catálogo de SKF para cabezas de rótula libres de mantenimiento.

Una vez seleccionada la cabeza de articulación, deberemos asegurarnos de que el vástago, es capaz de aguantar las cargas axiales a las que se verá sometido. Para ello seguiremos los pasos que dicta el catálogo de SKF.

Nuestro objetivo es obtener la carga máxima de trabajo del vástago según la ecuación[3.23].

$$P_{max} = C_0 \cdot b_2 \cdot b_6 \quad \text{Ecuación[3.23]}$$

Donde:

P_{max} = Carga máxima admisible por el vástago.

C_0 = Capacidad de carga estática de la cabeza articulada.

b_2 = Factor de temperatura.

b_6 = Factor de tipo de carga.

La capacidad de carga estática de la cabeza articulada, la obtendremos del catálogo.

Como puede deducirse de la figura[3.86], dicha variable toma el valor de 18.300N.

En cuanto al factor de temperatura, deberemos dirigirnos a la tabla[3.11], y entrando con nuestra temperatura de trabajo, obtener dicho factor.

Respecto al factor de tipo de carga, deberemos escoger el factor de la tabla[3.12], dependiendo del tipo de carga a la que vaya a ser sometido nuestro vástago.

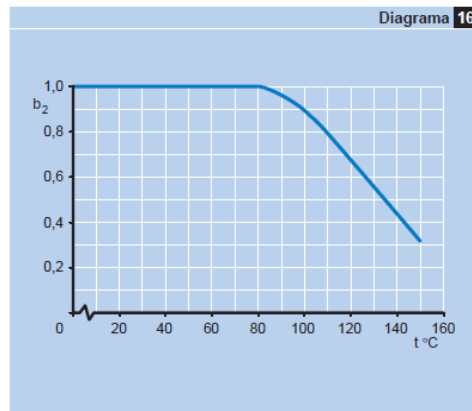
Factor de temperatura b_2 para una superficie de contacto acero/compuesto bronce sinterizado

Factor b_6 según tipo de carga en cabezas de articulación

Tabla 2

Tipo de carga (magnitud y dirección)	Factor b_6
Constante + F_r	1
Cíclica (dirección única) + F_r	0,5 (0,35)
Dirección alternativa + F_r - F_r	0,5 (0,35)

Los valores entre paréntesis se aplican a cabezas de articulación con engrasador u agujero de engrase.



Tabla[3.11]. (Arriba) gráfica de factores de temperatura, extraída del catálogo de SKF.

Tabla[3.12]. (Izquierda) tabla de factores de tipo de carga, extraída del catálogo de SKF.

Dado que nuestro vástago trabajará a temperatura ambiente, se tomara un valor igual a 1 para el factor de temperatura.

Debido al carácter cíclico de la carga a la que se verá sometido el vástago, se tomará un valor de 0,5 para el factor de tipo de carga.

Por tanto ya nos encontramos en situación de calcular el valor de carga máxima de nuestro vástago, aplicando la ecuación[3.23].

$$P_{max} = 18.300 \cdot 1 \cdot 0,5 = 9150N$$

Como $9.150N > 4.610N$, tenemos que nuestro vástago aguanta.

3. 4.6.3 Longitud mínima de rosca

Una vez seleccionados, tanto las cabezas articuladas, como los tornillos con ojo, será necesario calcular la longitud mínima de rosca que debe encontrarse engranada en todo momento para soportar las cargas de trabajo.

La carga axial que es capaz de soportar una unión roscada dependerá, como es obvio, del área total en contacto entre el macho y la hembra, como viene expresado en la ecuación[3.24].

$$\tau = \frac{F}{A_c} \quad \text{Ecuación[3.24]}$$

Donde:

τ = Tensión cortante.

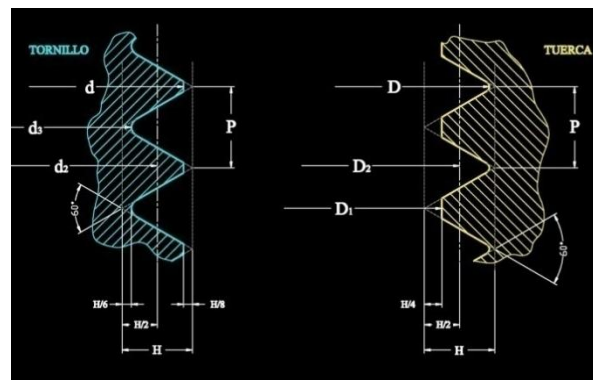
F = Fuerza axial transmitida por el tornillo.

A_c = Área de corte de la rosca.

Dicha área, dependerá de factores como la forma de la rosca, así como de las tolerancias de fabricación de la misma. Dado que, tanto nuestro tornillo con ojo, como la cabeza con articulación, están fabricados bajo la norma DIN, sabemos que la inclinación del flanco de la rosca será de 60°.

Para este cálculo se supondrán las cargas actuantes como coaxiales y uniformemente repartidas, además no se tendrán en cuenta deformaciones de la rosca.

Empezaremos por definir las variables que intervienen en dicho cálculo:



Figura[3.82]. Variables que intervienen en el cálculo de la longitud mínima de rosca.

Donde:

d = Diámetro externo de la rosca macho o tornillo.

d_2 = Diámetro primitivo de la rosca macho.

d_3 = Diámetro interno de la rosca macho.

D = Diámetro (externo) de la rosca hembra o tuerca.

D_2 = Diámetro primitivo de la rosca hembra.

D_1 = Diámetro interno de la rosca hembra.

P = Paso.

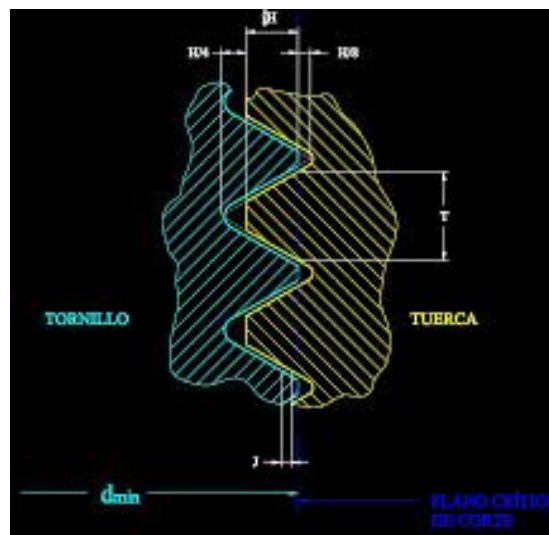
60° = Ángulo del filete de la rosca.

H = Altura del triángulo base de la rosca.

Debido a las tolerancias de fabricación, los tornillos no tienen exactamente el diámetro nominal que marca su métrica. Esta variación del diámetro nominal, dependerá de la tolerancia de fabricación del tornillo.

Dicha tolerancia, para roscas estándar, es de tipo g6 para roscas macho, y H6 para roscas hembra. El sistema de tolerancias de roscas funciona igual que el sistema de tolerancias dimensionales, la letra define la posición de la zona de tolerancia respecto a la línea de referencia y el número, el intervalo de tolerancia (IT). Para las roscas, los valores máximos y mínimos vienen indicados en tablas en función de su tolerancia.

La siguiente figura, nos ayudará a definir el área de corte de la rosca hembra:



Figura[3.83]. Presentación de variables para la definición de la rosca hembra

Donde:

El plano crítico de corte de la rosca hembra queda definido por el diámetro externo mínimo de la rosca macho, y por el ancho indicado en la figura[3.88] como “T”. El parámetro “J” define el juego producto de las tolerancias de fabricación.

Por tanto el área de corte de la rosca será el equivalente al área del perímetro de un cilindro cuya altura sea igual al parámetro “T”, y el diámetro sea igual al diámetro externo de la rosca macho, que para ponernos en el peor de los casos tomaremos el mínimo posible de los definidos por tolerancia, ya que cuanto menor sea dicho diámetro menor será también el valor de “T” y por tanto menor el área. El área que acabamos de definir, sería el área aportada por cada filete de rosca, por tanto, para calcular el área total será necesario multiplicar dicha expresión por el número de filetes en contacto, de modo que llegamos a la expresión recogida a continuación.

$$A_c = \pi \cdot d_{min} \cdot T \cdot n \quad \text{Ecuación}[3.23]$$

Donde:

A_c = Área de la sección de corte.

d_{min} = Diámetro mínimo de la rosca externa del macho.

T = Ancho de la sección de corte de la rosca hembra.

n = Número de espiras.

Como nuestra incógnita principal es la longitud necesaria para aguantar una determinada fuerza, necesitaremos una ecuación que nos relacione la ecuación[3.23], con la longitud de rosca. Dicha relación se introducirá a través de la relación existente entre la longitud de la rosca, el paso de la rosca y en número de espiras de la rosca, la ecuación en cuestión es la siguiente.

$$n = \frac{L}{P} \quad \text{Ecuación}[3.24]$$

Donde:

n = Número de espiras.

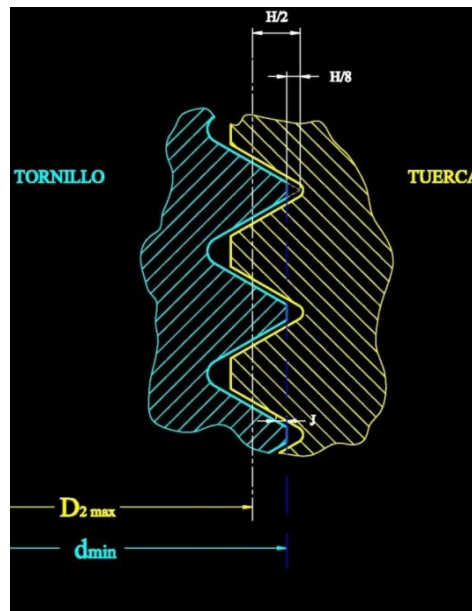
L = Longitud de rosca.

P = Paso de la rosca.

Si tenemos en cuenta que el ángulo de filete para una rosca DIN es de 60° , llegamos a la siguiente expresión.

$$\operatorname{tg}30^\circ = \frac{T/2}{\left(\frac{7}{8}H - J\right)} \quad \text{Ecuación[3.25]}$$

Aun nos es necesario encontrar una relación entre el juego entre roscas “J” y la geometría de las roscas. Para ello nos apoyaremos en la siguiente figura.



Figura[3.84]. Ilustración de las cotas de los juegos y tolerancias de las roscas.

Como puede observarse en la figura[3.89], el radio máximo primitivo de la rosca hembra más la medida marcada en la figura antes mencionada como $H/2$, tiene la misma longitud que la suma del radio mínimo externo de la rosca macho, más el juego entre roscas “J”, más la longitud indicada en la figura como $H/8$. Lo que expresado en forma de ecuación:

$$R_{2max} + \frac{H}{2} = r_{min} + J + \frac{H}{8} \quad \text{Ecuación[3.26]}$$

De donde operando se llega fácilmente a la expresión que necesitásemos que relacionase el juego entre roscas “J” y la geometría de las roscas. Dicha ecuación es la siguiente:

$$J = \frac{1}{2} \left(\frac{3}{4} H - d_{min} + D_{2max} \right) \quad \text{Ecuación[3.27]}$$

Y teniendo en cuenta la siguiente relación.

$$tg30^\circ = \frac{P}{2H} \quad \text{Ecuación[3.28]}$$

Con lo combinando las ecuaciones[3.26],[3.27] y [3.28], tenemos la ecuación que nos define el parámetro, ancho de la sección de corte “T”, y que definimos a continuación:

$$T = \frac{P}{2} + (d_{min} - D_{2max}) \cdot tg30^\circ \quad \text{Ecuación[3.29]}$$

Con lo que, con esta última ecuación podemos calcular la longitud mínima de rosca sustituyendo la ecuación[3.19] en la [3.13], con lo que llegamos a la siguiente expresión.

$$A_c = \pi \cdot d_{min} \cdot \frac{L}{P} \left[\frac{P}{2} + (d_{min} - D_{2max}) \cdot tg30^\circ \right] \quad \text{Ecuación[3.30]}$$

Con lo que relacionando esta última ecuación con la ecuación[3.24], llegamos a la ecuación definitiva que nos permite calcular directamente la longitud mínima de rosca.

$$L = \frac{F}{\tau \cdot \left\{ \pi \cdot d_{min} \cdot \frac{1}{P} \cdot \left[\frac{P}{2} + (d_{min} - D_{2max}) \cdot tg30^\circ \right] \right\}} \quad \text{Ecuación[3.31]}$$

Llegados a este punto solo nos queda conocer la tensión de fluencia del material, el esfuerzo al que se verá sometida la unión, y las dimensiones de diámetros de las roscas para una calidad de unión H6/g6. Dichos datos geométricos los obtendremos de la tabla[3.13], en la que entraremos sabiendo que las roscas de nuestros elementos serán métrica 12.

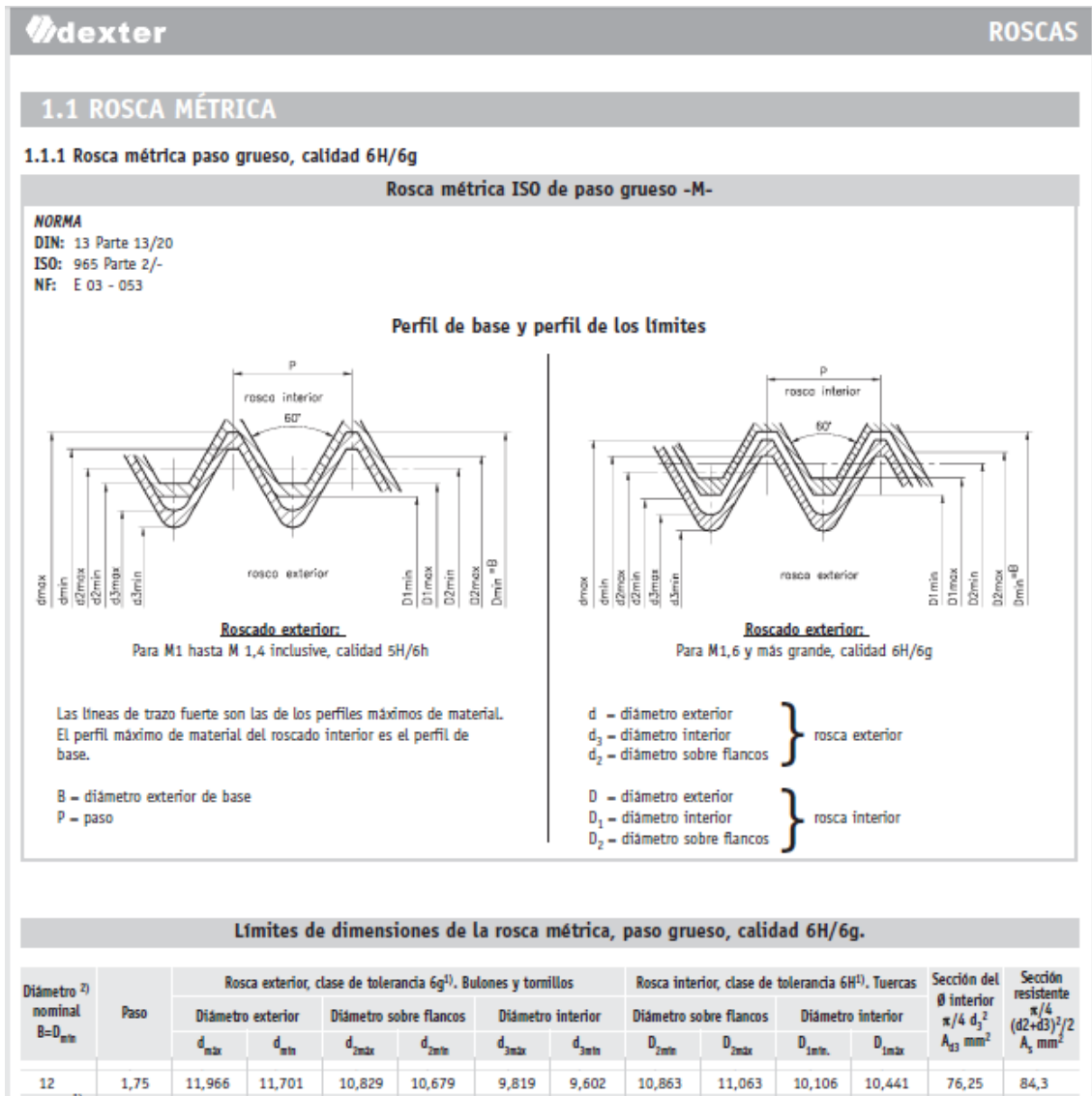
Con lo que resumiendo:

- Al estar fabricados nuestros elementos con acero F-1140, sabemos que su tensión de fluencia son 300MPa, con lo que la tensión cortante de fluencia serán 150MPa.
- El esfuerzo que soportaran las uniones será de 4.610N
- $d_{min} = 11,701 \text{ mm}$ $D_{2max} = 11,063$ $P = 1,75$

Con lo que sustituyendo en la ecuación[3.31], nos queda que la longitud mínima de rosca es:

$$L = \frac{4.610}{150 \cdot \left\{ \pi \cdot 11,701 \cdot \frac{1}{1,75} \cdot \left[\frac{1,75}{2} + (11,701 - 11,063) \cdot \operatorname{tg}30^\circ \right] \right\}} = 1,17 \text{ mm}$$

Con lo cual la longitud mínima que deberá permanecer roscada en todo momento serán 1,17mm.



Tabla[3.13]. Datos geométricos de roscas de calidad H6/g6. Catálogo de DEXTER.

3. 4.6.4 Contratuercas

Como anteriormente, la solución seleccionada para la bieleta, monta 2 contratuercas por brazo, ambas de métrica 12, una con rosca a izquierdas y otra a derechas.

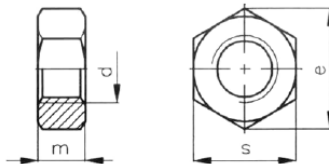
Debido al poco espacio longitudinal disponible, se montaran tuercas hexagonales bajas, o lo que es lo mismo, una tuerca DIN-439 para rosca a derechas, y una tuerca DIN-936 para rosca a izquierda.

Como puede observarse en la siguiente tabla, el espesor de dichas tuercas es de 6mm.

A2/A4 - DIN 439

DIN EN ISO 4035

TUERCA HEXAGONAL BAJA



M	s	e	m
M-12	19	21,1	6
M-2	4	4,32	1,2
M-2,5	5	5,45	1,6
M-3	5,5	6,01	1,8

Tabla[3.14]. Extracto dimensiones de la tuerca DIN-439. Catálogo DISLAS.

3. 4.6.5 Tensor

Como se explico en su momento, el componente fundamental de la bieleta son los tensores. Dichos tensores serán los responsables de la regulación del sistema de bieletas.

Para el diseño del tensor hay que considerar 3 aspectos clave:

- Debe tener una rosca a derechas en un extremo, y otra a izquierdas en el otro.
- El perfil exterior será el de una tuerca de su misma métrica. De esta forma nos aseguramos de que aguanta y de que el tensado y destensado es fácil de ejecutar, con una llave fija.
- La longitud del tensor debe ser la suficiente para poder alojar en su interior los vástagos tanto de la cabeza articulada como del tornillo con ojo, y debe ser lo suficientemente corto como para permitir la posición de máxima longitud de la bieleta.

Los dos primeros puntos expuestos, son sencillos de cumplir, por lo que nos centraremos en el último de ellos como principal restricción a la hora de diseñar el tensor.

3. 4.6.5.1 Longitud del tensor

En este apartado calcularemos la longitud idónea para el tensor. Partiendo de que la longitud media de bieleta deben ser 80mm, y de la suma de las longitudes mínimas que van a ocupar los diferentes elementos, disponemos de 26mm en total, como se demostrará a continuación.

Sabemos que:

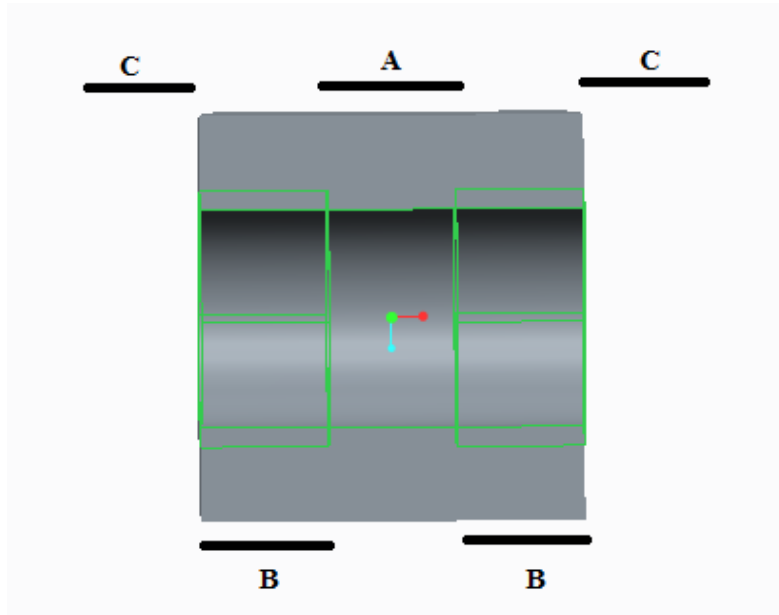
- Las contratueras tienen un ancho de 6mm cada uno.
- El tornillo con ojo mide 20mm desde el centro del eje de su ojo hasta el inicio de su rosca.
- La cabeza con rótula mide 22mm desde el centro de su rótula hasta el inicio de su rosca.

Con lo que tenemos que:

$$80 - 6 \cdot 2 - 20 - 22 = 26mm$$

Estos 26mm deben estar repartidos entre:

- La rosca de los vástagos que queda fuera del tensor para poder acortar la bieleta.
- La longitud mínima de rosca.
- La longitud de rosca de los vástagos que se encontrará roscada para la longitud media de la bieleta.
- La rosca del tensor sin roscar que será ocupada por la rosca del vástago cuando la bieleta se acorte.
- El espacio sin roscar que habrá entre en el centro del tensor de forma que los vástagos hagan tope contra el fondo y no lleguen a chocar nunca entre ellos.



Figura[3.85]. Esquema del reparto de medidas del tensor.

Con lo cual:

- La medida marcada como “A”, será la longitud no roscada que evite el choque de los vástagos.
- La medida marcada como “B”, será la suma de, la longitud mínima de rosca, la longitud de rosca hembra sin roscar, destinada a alojar la rosca del vástago que se encuentra en el exterior para poder acortar la bieleta, y la rosca del vástago que se encuentra roscada en el interior del tensor, de forma que la bieleta pueda alargarse.
- La medida marcada como “C”, será la rosca del vástago que permanece fuera del tensor, y que hará posible el acortamiento de la bieleta.

Por tanto tenemos que:

$$2C + 2B + A = 26mm \quad \text{Ecuación}[3.31]$$

Si tomamos un valor de 2mm para la longitud mínima de roscado. Recordemos que la longitud mínima de rosca calculada eran 1,17mm, pero por seguridad y para que cuadren mejor las cuentas, se tomará como 2mm.

Decidimos que la longitud “A”, destinada a la no interferencia de vástagos, tome el valor de 4mm.

Como se ha dicho anteriormente, la longitud de 80mm de la bieleta es la longitud media, por tanto, partiendo de este valor, la longitud que podrá alargarse y acortarse será la misma.

Por tanto llegamos a la siguiente expresión:

$$\frac{26}{2} = 3L + \frac{4}{2} + 2 \quad \text{Ecuación}[3.32]$$

Donde "L" es el valor de la longitud de rosca de cada vástago que podrá entrar y salir del tensor, y que por tanto toma el valor de:

$$L = \frac{1}{3} \left(\frac{26}{2} - \frac{4}{2} - 2 \right) = 3mm$$

Lo que, teniendo en cuenta que son 2 vástagos, supone un recorrido de la bieleta de $\pm 6mm$.

Pero teniendo en cuenta que el tensado y destensado se efectuará mediante vueltas de tensor, expresar la medida de tensado no tiene mucho sentido, por lo que pasaremos a expresar dicha medida en cuartos de vuelta.

Si tenemos en cuenta que el paso de la rosca es de 1,75mm tenemos que:

$$1,75 \cdot \frac{7}{4} = 3,0625mm$$

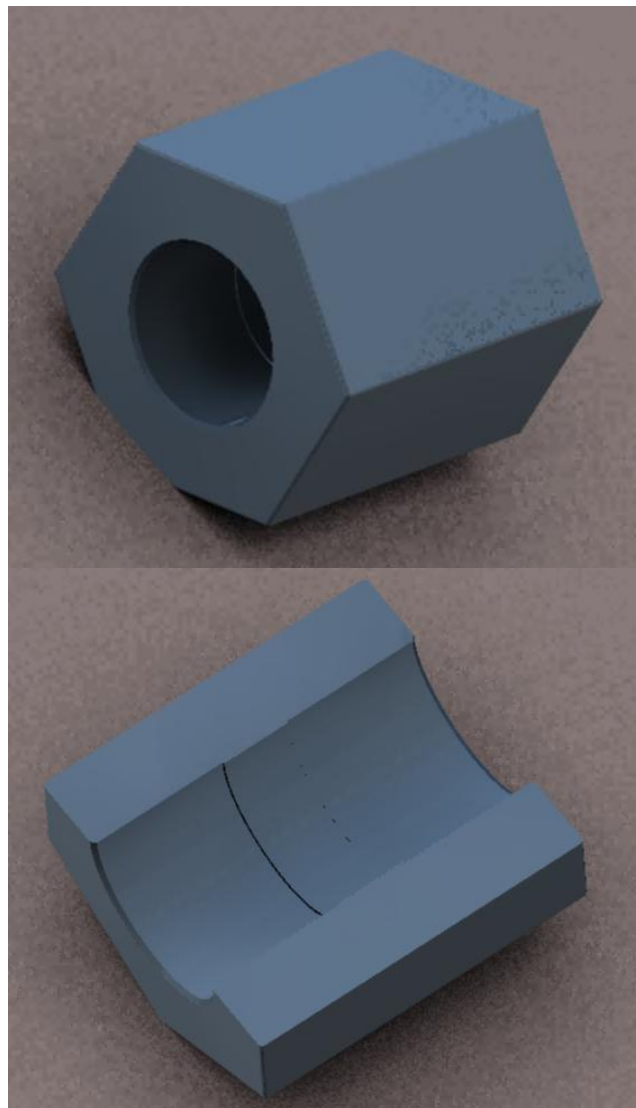
Con lo que nuestro tensor tendría un recorrido de 1 vuelta y $\frac{3}{4}$.

Llegados a este punto ya contamos con los datos suficientes para el cálculo de las dimensiones que deberá tener el tensor:

- El perfil del tensor, será similar al de una tuerca de métrica 12.

- La longitud del tensor será la suma de las dimensiones “A” y 2 veces la “B”, como se deduce de la figura[3.90]. Con lo que la longitud de este será de 20mm.
- Se le practicará un agujero pasante, que posteriormente se roscara por ambos extremos, uno con rosca a derechas y otro con rosca a izquierdas.

Con lo que con estos datos se llega al diseño ilustrado en la figura[3.86], y cuya geometría vendrá definida en los anexos de planos de este documento.



Figura[3.86]. Ilustración del diseño definitivo del tensor.

Vista del tensor completo (arriba). Vista de corte del tensor (abajo).

3.4.7 Uniones entre los elementos

Una vez diseñados tanto el balancín como la bieleta, llega el momento de encargarnos de las uniones entre los diferentes elementos que componen nuestro sistema de suspensión. Dichas uniones serán, la unión balancín-bieleta y la unión balancín-amortiguador. El resto de uniones quedan fuera de este documento por no estar definidas o porque no se conocen.

3.4.7 .1 Unión balancín-bieleta

Para esta unión, se decide utilizar los siguientes elementos:

- Un tornillo de cabeza hexagonal con rosca parcial de métrica 12, DIN-931.
- Dos arandelas Grower para métrica 12, DIN-127.
- Una tuerca hexagonal autoblocante de forma V de métrica 12, DIN-980.
- Dos casquillos de acero de, 16mm de longitud, 12mm de diámetro interior, y 18mm de diámetro exterior.

3. 4.7.1.1 Casquillos

Dado que el sistema de bieleta está formado por dos brazos, es necesario idear una forma de que estos no se desplacen lateralmente respecto del balancín. Esto se consigue mediante el tornillo-eje, cuando los brazos intenten abrirse, y mediante dos casquillos de acero, situados entre las bieletas y el balancín, cuando los brazos intenten cerrarse.

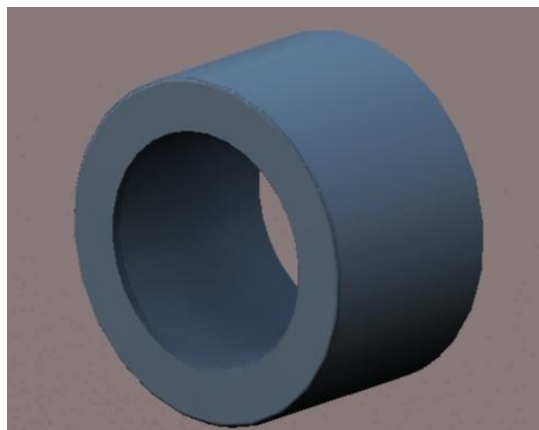
El tornillo-eje es un elemento normalizado cuya longitud depende de la longitud suma de los espesores de todos los elementos que atraviese, entre ellos los casquillos. Por lo que será necesario el dimensionamiento de estos antes de seguir.

El diámetro interior del casquillo será igual al diámetro exterior del tornillo, es decir, 12mm.

El diámetro exterior depende del anillo interior de la rótula montada en el balancín, con lo que, visto el catálogo de rótulas de SKF, se decide un diámetro exterior de casquillo de 18mm.

La longitud del casquillo será la necesaria para evitar choches entre el tensor y el balancín, es decir 16mm.

En cuanto al material empleado, se vuelve a recurrir al acero F-1140.



Figura[3.87]. Ilustración de los casquillos empleados en la unión bieleta-balancín.

3. 4.7.1.2 Elementos normalizados de la unión balancín-bieleta

Las medidas de las arandelas y la tuerca, vienen definidas por su métrica. Pero la longitud del tornillo debe ser seleccionada. Dicha longitud debe ser suficiente como para llegar de un extremo a otro de la unión. Por tanto la longitud del vástago del tornillo debe ser mayor que la suma de todos los componentes que atravesará, con lo que se llega a la siguiente expresión.

$$L_T = S_R + 2L_C + 2S_A + S_{Tu} + 2S_{To} \quad \text{Ecuación[3.32]}$$

Donde:

L_T = Longitud mínima de vástago del tornillo.

S_R = Ancho de la rótula.

L_C = Longitud de los casquillos.

S_A = Espesor de las arandelas.

S_{Tu} = Espesor de la tuerca.

S_{To} = Espesor de la cabeza del tornillo con ojo.

Con lo que será necesario ir al catálogo de tornillería, en nuestro caso el catálogo de DISLAS, y obtener dichas medidas, y una vez hecho esto sustituir las incógnitas en la ecuación[3.32], y resolver.

$$L_T = 15 + 2 \cdot 16 + 2 \cdot 2,5 + 12 + 2 \cdot 14 = 92[mm]$$

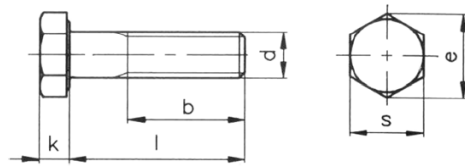
	S_R	L_C	S_A	S_{Tu}	S_{To}
Medida [mm]	15	16	2,5	12	14

Tabla[3.15]. Compilación de las medidas de los diferentes elementos.

Con lo que seleccionamos un tornillo de cabeza hexagonal de rosca parcial cuyas longitudes de vástago, roscado y sin roscar son las siguientes:

- Longitud total del vástago, 100mm.
- Longitud roscada, 30mm.
- Longitud sin roscar, 70mm.

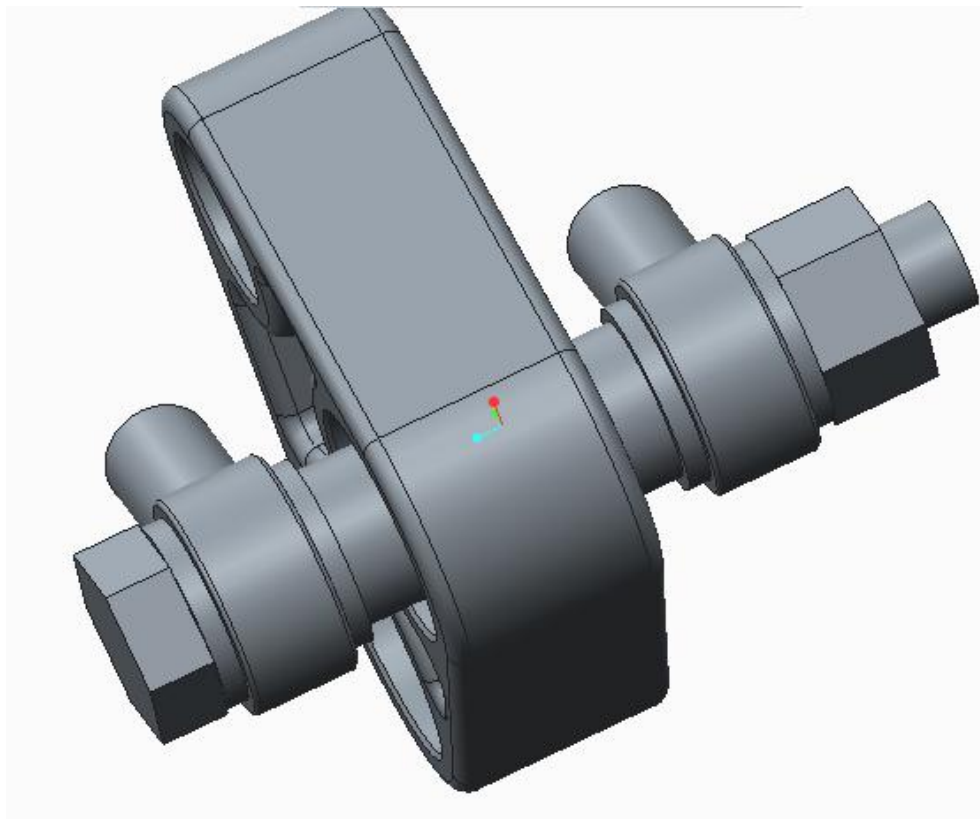
TORNILLO CABEZA HEXAGONAL ROSCA PARCIAL



k	3,5	4	5,3	6,4	7,5	8,8	10	11,5	12,5	14	15	17	18,7	21	22,5
e	8,79	11,05	14,38	18,9	21,1	24,49	26,75	30,14	33,53	35,72	39,98	45,2	50,85	55,37	60,79
s	8	10	13	17	19	22	24	27	30	32	36	41	46	50	55
b L≤125	16	18	22	26	30	34	38	42	46	50	54	60	66	72	78
b 125<L≤200		24	28	32	36	40	44	48	52	56	60	66	72	78	84
b L>200				45	49	53	57	61	65	69	73	79	85	91	97

L	d	M-5	M-6	M-8	M-10	M-12	M-14	M-16	M-18	M-20	M-22	M-24	M-27	M-30	M-33	M-36
30		*	*	*	*	*	*	*	*	*	*	*	*	*	*	*
100		*	*	*	*	*	*	*	*	*	*	*	*	*	*	*

Figura[3.88]. Extracto de dimensiones del tornillo DIN-931, del catálogo de DISLAS.



Figura[3.89]. Montaje de la unión balancín-bieleta.

3. 4.7.2 Unión balancín-amortiguador

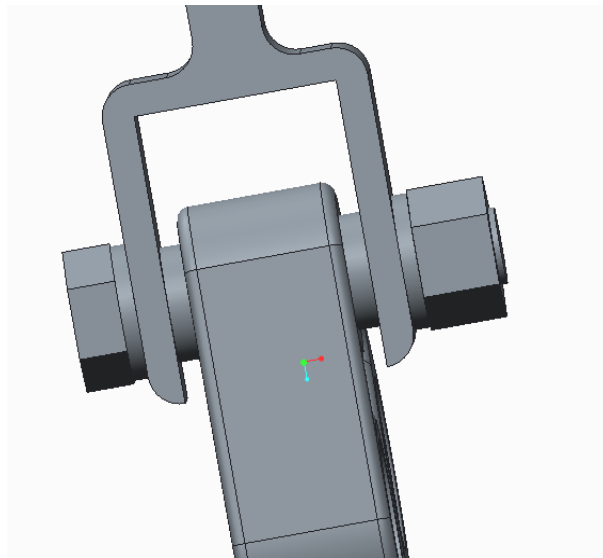
En el caso de la unión balancín-amortiguador, el montaje es el mismo que en la unión balancín-amortiguador. La diferencia entre ambos reside en las medidas.

Para la unión balancín-amortiguador, se seleccionan los siguientes elementos:

- Un tornillo de cabeza hexagonal con rosca parcial de métrica 10, DIN-931.
- Dos arandelas Grower para métrica 10, DIN-127.
- Una tuerca hexagonal autoblocante de forma V de métrica 10, DIN-980.
- Dos casquillos de acero de, 11,5mm de longitud, 10mm de diámetro interior, y 14mm de diámetro exterior.

En este caso la longitud del vástago del tornillo será de 60mm, ya que, la distancia entre orejas del amortiguador es de 32mm, el espesor de dichas orejas es de 5mm, el espesor de las arandelas es de 2,2mm, y el espesor de la tuerca es de 10mm. Con lo que:

$$L_T = 32 + 2 \cdot 2,2 + 2 \cdot 5 + 10 = 56,4[mm]$$



Figura[3.90]. Ilustración del montaje de la unión balancín-amortiguador.

3.4.8 Prediseño del basculante

Como habrá quedado claro a estas alturas, nuestro sistema de suspensión, trabaja únicamente dentro de su plano. Pero esta no es la única dirección en la que nuestro vehículo sufrirá perturbaciones. Dichas perturbaciones y esfuerzos, deben ser absorbidos y disipados por algún elemento de la moto. Dicho elemento es el basculante.

Pero no todos los esfuerzos deben ser disipados, solo deben ser disipados aquellos esfuerzos indeseables y los cuales no tengan ya un elemento asignado para ello.

A la hora de diseñar un basculante, por tanto, hay que tener este fenómeno en cuenta, y realizar un diseño que sea capaz de comportarse de manera correcta frente a cada uno de estos fenómenos. Esto se consigue controlando la rigidez del basculante frente a los diferentes tipos de esfuerzos a los que se verá sometido.

Dicho esto, se expondrán a continuación los diferentes tipos de esfuerzos a los que el basculante deberá hacer frente y como deberá hacerlo.

3. 4.8.1 Esfuerzos laterales

Mientras la moto se encuentra en su posición vertical, las fuerzas actuantes sobre la misma, suelen encontrarse dentro de su plano, y si no fuese así, estaríamos hablando de cargas puntuales de viento que pueden considerarse despreciables generalmente.

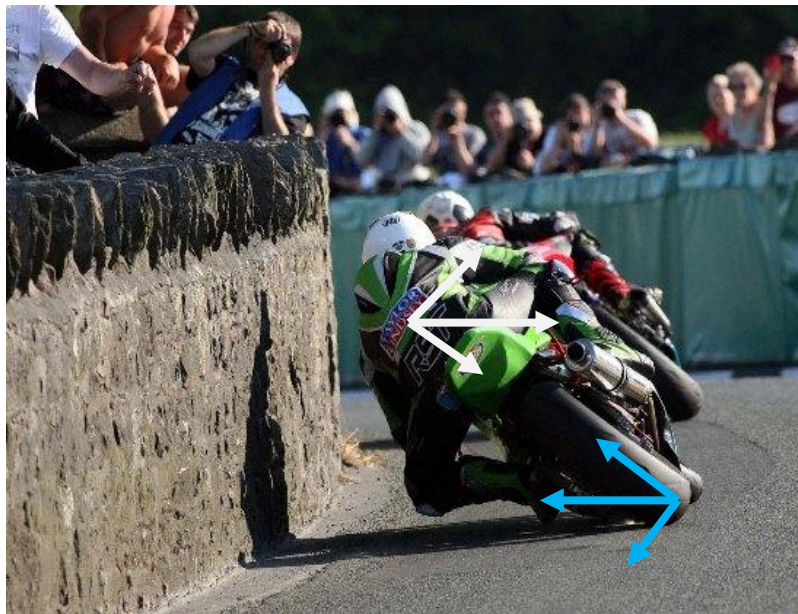


Figura[3.91]. Descomposición de fuerza debida a un bache, sobre el sistema de referencia móvil de la moto.

Pero cuando la moto sale de su plano vertical, por ejemplo a la hora de afrontar una curva, las fuerzas que siguen actuando en el plano vertical, según el sistema de referencia fijo, comienzan a tener componentes horizontales respecto del sistema de referencia móvil de la moto. Por ejemplo si tomando una curva nos encontrásemos con un bache, este ejercería un esfuerzo vertical, según el sistema de coordenadas fijo, pero según el sistema de coordenadas de la moto, esta fuerza tendría componente vertical y horizontal, como puede apreciarse en la figura[3.91]. Esto se traduce en una carga lateral sobre la rueda.

3. 4.8.2 Esfuerzos torsores

Si ahora nos fijamos en la figura[3.92], en la que se representa en blanco la fuerza centrífuga a la que se ve sometido el sistema moto-piloto cuando afronta una curva, ejercido sobre el centro de gravedad del sistema, y en azul la fuerza de rozamiento que mantiene la moto en la trayectoria de la curva, ejercido en el contacto rueda-asfalto, evitando que esta salga disparada hacia el exterior de la curva, observamos que, respecto del sistema de referencia móvil de la moto, las componentes verticales se anulan, pero las horizontales provocan un par torsor alrededor de la rueda.



Figura[3.92]. Ejemplo de descomposición de fuerzas a las que se ve sometida la moto al trazar una curva. Fuerza centrífuga (blanco). Fuerza de rozamiento (azul).

3. 4.8.3 Esfuerzos longitudinales

Cuando la moto frena y acelera, el suelo empuja la rueda hacia delante, cuando acelera, y hacia atrás, cuando frena, generando un esfuerzo longitudinal.

El único componente encargado de transmitir estos esfuerzos entre la rueda trasera y el resto de la moto, es el basculante.

3. 4.8.4 Esfuerzos flectores

Como se explico en su momento, antiguamente se anclaban los amortiguadores directamente al eje de la rueda, como puede observarse en la figura[3.93].



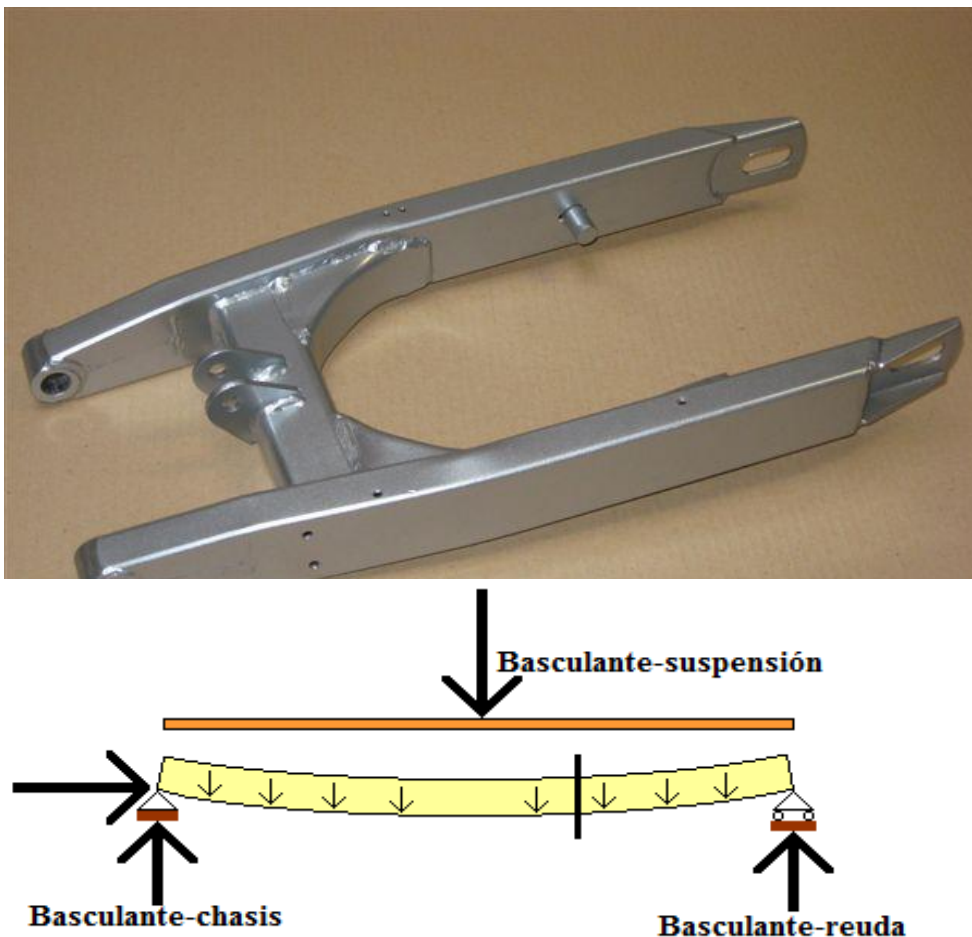
Figura[3.93]. Harley-Davidson VRSCAW Esencial.

Pero por diversas razones esto dejo de hacerse así, comenzando a mover el anclaje a lo largo del basculante, de forma que los basculantes actuales, tiene fundamentalmente tres uniones.

- Unión rueda-basculante. Esta unión, lógicamente se encuentra en un extremo del basculante.
- Unión basculante-chasis. Esta unión se encuentra, obviamente, en el extremo opuesto a la unión basculante-rueda.
- Unión basculante-suspensión. Esta unión se encuentra en un punto entre las dos uniones mencionadas anteriormente.

El basculante por definición, es un elemento “libre” en un extremo, unión basculante-rueda, y articulado en el otro, unión basculante-chasis, de forma que bascula alrededor del chasis. Para que el basculante, bascule de forma controlada, se le instala la suspensión, que ejerce una fuerza sobre el basculante en el punto de unión basculante-suspensión.

Con lo que, si aplicamos una fuerza vertical en la rueda, la suspensión responde aplicando una carga en su unión, con lo que aparece un momento flector en el basculante, como podemos deducir de la figura[3.94].



Figura[3.94]. Esquema idealizado de basculante flectado.

3. 4.8.5 Rigideces frente a los diferentes esfuerzos

Obviamente, no todos los esfuerzos a los que se ve sometido el basculante deben ser disipados, por ejemplo no queremos que disipe los esfuerzos longitudinales relacionados con la frenada y la aceleración. Tampoco queremos que disipe esfuerzos dentro de si plano, porque para ello se ha diseñado la suspensión. Pero si que necesitamos disipar aquellos esfuerzos que no benefician a la dinamica de la moto y cuya disipación no esta encargada a otros elementos, como los torsos y las flexiones laterales.

El fenómeno encargado de la disipación de energía es el amortiguamiento. Dicho fenomeno se puede dar por tres razones:

- El amortiguamiento de Coulomb, que se corresponde al amortiguamiento de fricción entre solidos. Este amortiguamiento no se dará en nuestro caso mas que en las uniones y de forma muy sutil.
- El amortiguamiento viscoso, que es el causado por la fricción contra un medio viscoso, como el aceite, el agua o en aire. Aunque nuestro basculante estará en contacto con el aire, este no supondra un amortiguamiento digno de considerar.
- El amortiguamiento histerético, que es el amortiguamiento debido a la histeresis. Este amortiguamiento es proporcional al desplazamiento del material y de signo opuesto a la velocidad.

Con lo que para que nuestro basculante disipe las energías, le debemos conceder la capacidad de deformarse en las direcciones cuyos esfuerzos pretendamos disipar, y debemos restringir sus deformaciones en las direcciones cuyos esfuerzos querramos propagar y no disipar.

Con lo que acabamos de relacionar la capacidad del basculante para amortiguar ciertos tipos de esfuerzos, a la vez que permitimos que propague otros, y esto lo conseguiremos controlando la rigidez del basculante frente a

esos esfuerzos. Por tanto, sin hablar aun de valores concretos, llegamos a la conclusión de que necesitaremos unos valores de rigidez:

- **Altos** a flexión vertical y frente a esfuerzos longitudinales.
- **Bajos** a torsión y a flexión lateral.

3. 4.8.6 Valores de las distintas rigideces

En cuanto a las rigideces a flexión vertical y esfuerzo longitudinal, se sabe que deben ser las mayores posibles. En cuanto a los otros dos tipos de rigideces, la literatura recomienda valores de entre 0,8 y 1,6kN/mm para la flexión lateral y valores de entre 1 y 2kNm/° para la torsión.

Sin embargo, el equipo de MotoStudent de la ETSI de Bilbao nos facilitan los siguientes valores, que serán los empleados para el prediseño de nuestro basculante.

- Flexión: Lo más alta posible.
- Longitudinal: Mayor de 30kN/mm.
- Lateral: menor de 0,9kN/mm.
- Torsión: Entre 1 y 1,6kNm/°.

El procedimiento para calcular las rigideces del basculante consistirá en, mediante el módulo de MEF de CREO, empotraremos uno de los extremos del mismo, y aplicaremos en el otro las cargas correspondiente a 1kN de cada uno de los esfuerzos, y pediremos al programa resultados de deformación en sus sentidos correspondientes. De esta forma solo será necesario relacionar la deformación probocada por una carga conocida y relacionar ambos datos mediante la ecuación de la rigidez.

Para las rigideces a flexión y longitudinal:

$$F = K \cdot \delta \quad \text{Ecuación}[3.32]$$

Para la rigidez a torsión:

$$M = K \cdot \theta \quad \text{Ecuación}[3.33]$$

Donde:

F= Esfuerzo aplicado.

K=Rigidez.

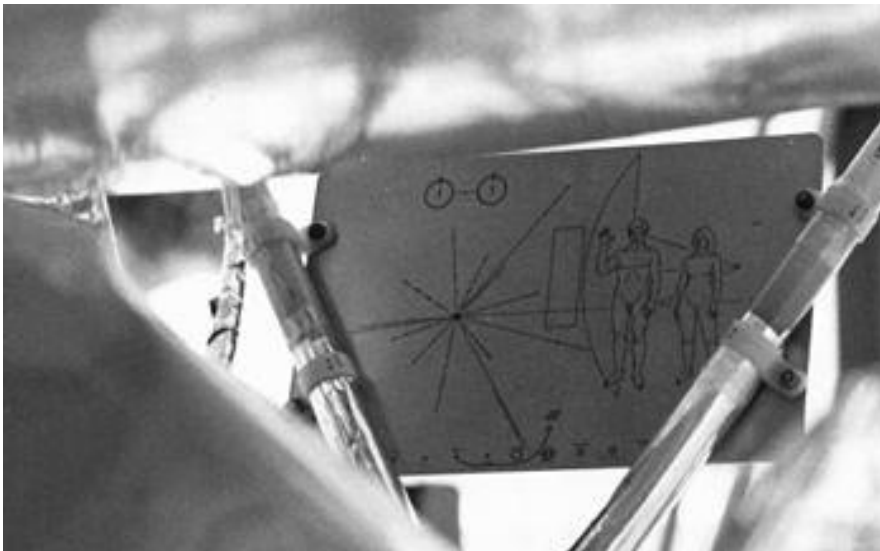
δ = Deformación lineal.

θ = Deformación angular.

3. 4.8.7 Material

El material seleccionado para la realización de nuestro basculante será el mismo que utilizamos anteriormente para el balancín, La aleación de aluminio Al6061T6. Esto se debe principalmente a que :

- Es un material excelentemente soldable y mecanizable.
- La densidad de el Al6061T6 es de tan solo 2,7g/cc, lo que teniendo en cuenta la restricción de 5kg de peso para el basculante es una muy buena noticia. Además, como hemos hablado de diferentes rigideces para diferentes direcciones, deberemos trabajar con las inercias respecto dichas direcciones, lo que sera más como con un material menos denso.
- Su comportamiento frente a la corrosión es excelente sin necesidad de aplicar capas protectoras. Una muestra de ello es la elección de este material para la realización de la placa de la sonda Pioneer 10, lanzada en 1972.



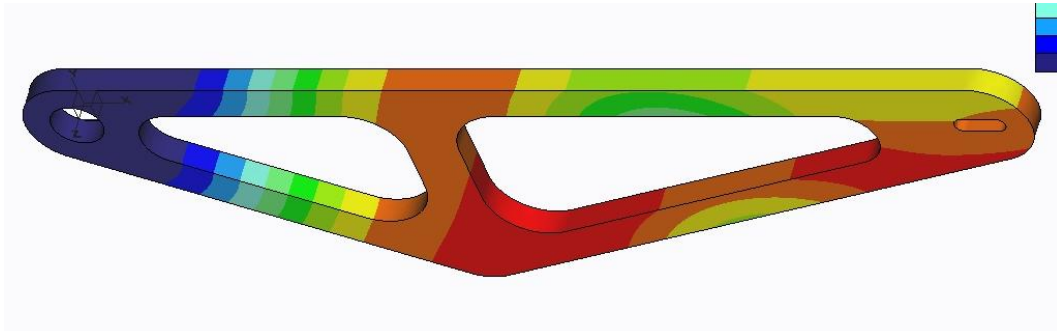
Figura[3.95]. Placa de la sonda Pioneer 10 solucionada en aleación de aluminio Al6061

3. 4.8.8 Propuesta de basculante

Como será necesario conseguir valores diferentes de rigidez en función de la forma de trabajo, deberemos trabajar sobre las inercias respecto de los diferentes ejes. Por ello, y para reducir peso, se decide partir de la idea de realizar el basculante mediante secciones huecas.

Como punto de partida se tratará de:

- Diseñar un basculante de doble brazo.
- Se dotará a los brazos del basculante de mucha inercia dentro de su plano y poca fuera de él, de forma que tengan un valor alto de rigidez a flexión vertical y bajo a flexión lateral, tal y como se ilustra en la figura[3.101].
- Para conseguir los valores deseados de rigidez a torsión, se trabajará sobre el elemento a modo de arriostramiento que unirá ambos brazos.
- Se intentará utilizar el elemento de arriostramiento como punto de union del balancín.
- Se situará una barra de sección circular hueca, a modo de eje de la rueda, para una correcta modelización.
- El basculante debe tener una longitud entre ejes de 525mm.



Figura[3.96]. Concepto de brazo de basculante con gran inercia frente a flexión vertical y debil frente a flexión lateral.

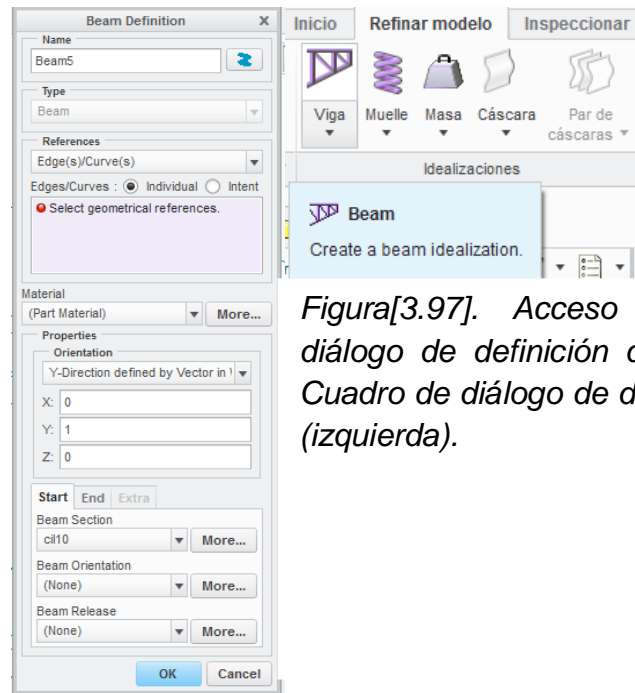
Con estas ideas en mente se procede a crear un modelo, mediante MEF.

Debido al tamaño considerable del basculante, se efectuará una ronda de análisis modelizando el basculante mediante elementos barra, y cuando se tenga suficiente información acerca de comportamiento del mismo, se pasará al modelo con elementos 3D. Esto se hará así debido a la poca información que se obtiene en los primeros análisis para un mismo coste computacional, de forma que se optimicen tiempo y recursos.

Estos modelos son mucho más simple de efectuar. El primer paso consistiría en crear la geometría a modo de esbozo. Una vez hecho esto, no dirigiremos al módulo de MEF de CREO como hemos hecho anteriormente. Una vez en dicho módulo, se aplicarán las cargas y restricciones pertinentes como se ha venido haciendo hasta ahora, y se seleccionará el material.

Es llegados a este punto cuando el procedimiento varía, ya que esta vez en vez de proceder con las restricciones de la malla, deberemos indicar al programa que utilice elementos viga y la inercia a modo de hipotética sección de dicha viga.

Para ello deberemos acceder al cuadro de diálogo de definición de viga. Tanto el acceso a dicho diálogo como el propio diálogo se muestran en la figura[3.97].

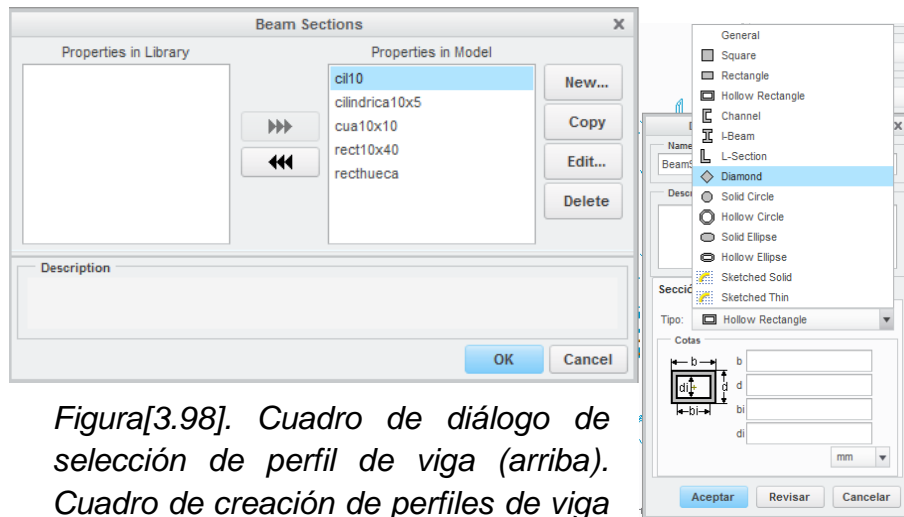


Figura[3.97]. Acceso a cuadro de diálogo de definición de viga (arriba). Cuadro de diálogo de definición de viga (izquierda).

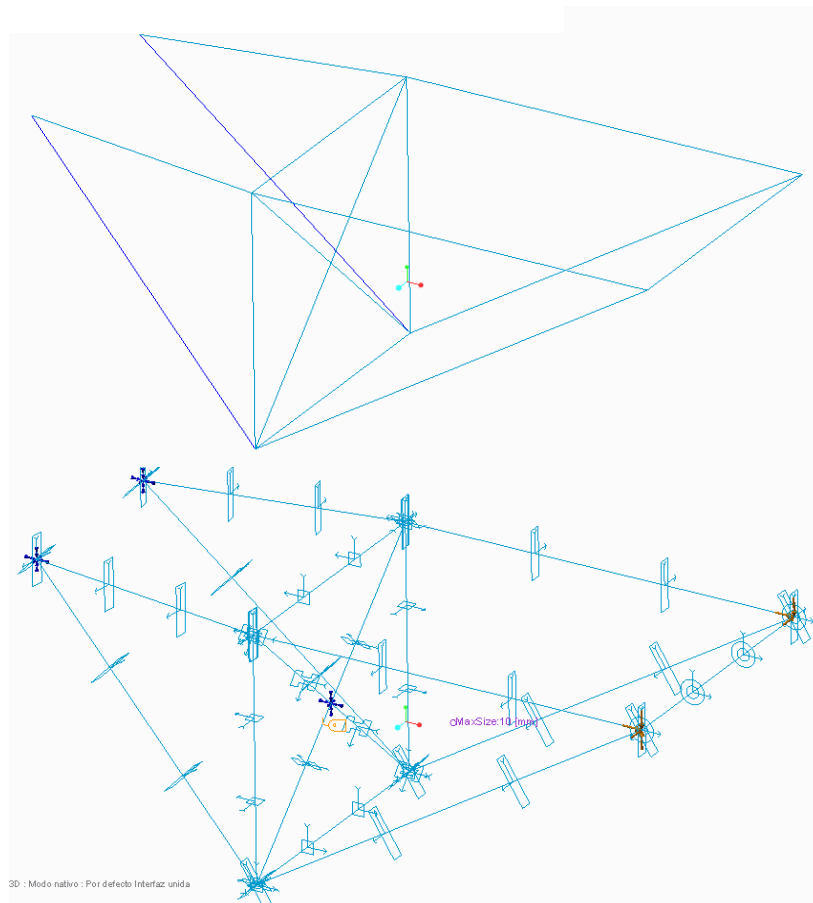
Una vez accedamos a dicho cuadro de diálogo deberemos seleccionar el elemento al que queremos hacer referencia, en nuestro caso a uno de los segmentos que hemos creado previamente. Elegiremos también la orientación de los ejes del perfil, y finalmente, seleccionaremos el perfil de la viga, de manera que nuestro elemento viga tenga una rigidez equivalente a dicho perfil de viga. Para ello seleccionaremos en el acceso “more” de la sección “beam section” de la pestaña “start” del cuadro de diálogo de definición de viga. Con ello accederemos al cuadro de diálogo de selección de perfil de viga, donde crearemos los perfiles que necesitemos, como se muestra en la figura[3.98].

Según vayamos definiendo los perfiles irán apareciendo las diferentes secciones sobre cada una de nuestras vigas idealizadas. Dicha evolución puede observarse en la figura[3.104], en la que se presenta el esbozo del basculante, para más tarde aparecer los perfiles de las secciones idealizadas.

Una vez idealizadas las vigas, declararemos las restricciones de tamaño de elemento, mallaremos y efectuaremos la simulación.



Figura[3.98]. Cuadro de diálogo de selección de perfil de viga (arriba). Cuadro de creación de perfiles de viga (derecha).



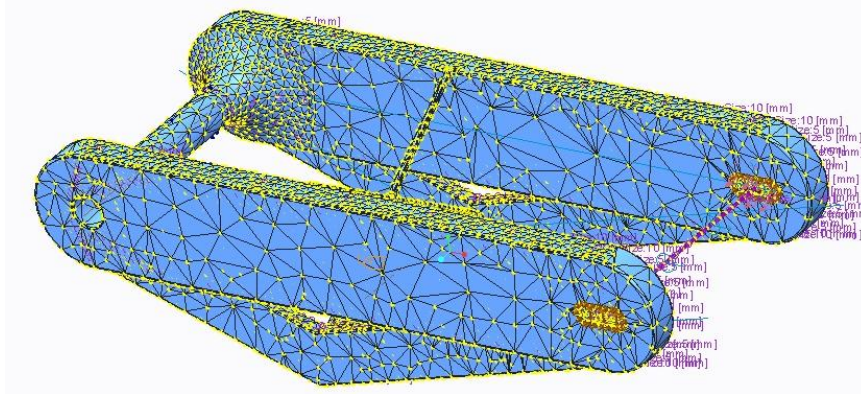
Figura[3.99]. Evolución de esbozo, a sistema idealizado de vigas.

Una vez realizados los ensayos pertinentes mediante elementos barra y con una idea aproximada de los tipos y tamaños de sección que necesitamos, pasaremos a modelizar mediante elementos 3D.

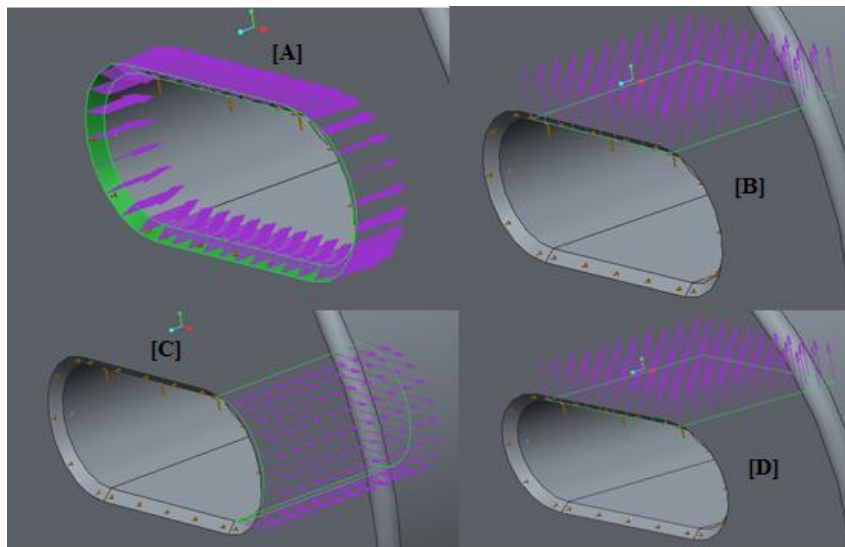
Respecto al análisis mediante elementos 3D, cabe destacar:

- Se mantendrá el eje de la rueda modelizado como elementos viga. Lo uniremos, como se muestra en la figura[3.102], declarando una unión rígida entre dicho elemento y el orificio del basculante donde se alojaría el eje. Para ello accederemos al cuadro de diálogo de unión rígida, seleccionaremos la opción unión avanzada, seleccionaremos primero el punto de la viga idealizada que queremos relacionar, y por último las superficies, curvas o puntos con los que queremos relacionar el punto previamente seleccionado.
- Las cargas se introducen, como puede observarse en la figura[3.101], de la siguiente manera:
 - 0,5kN en cada uno de los brazos en dirección lateral, en los contornos de los agujeros destinados a alojar el eje de la rueda, como puede verse en la figura[a].
 - 0,5kN en cada uno de los brazos en dirección vertical ascendente, en la superficie plana superior del agujero destinado a alojar el eje de la rueda, como puede apreciarse en la figura[b].
 - 0,5kN en cada uno de los brazos en dirección longitudinal, en la superficie interior del agujero destinado a alojar el eje de la rueda, tal y como se muestra en la figura[c].
 - 4,65kN en cada uno de los brazos en dirección vertical, pero en sentidos opuestos, de forma que generan un par de 1kNm, como puede observarse en la figura[d].
- En cuanto al mallado debemos asegurar un correcto mallado en las zonas conflictivas, tal y como se muestra en las figuras[3.100],[3.103] y[3.104].

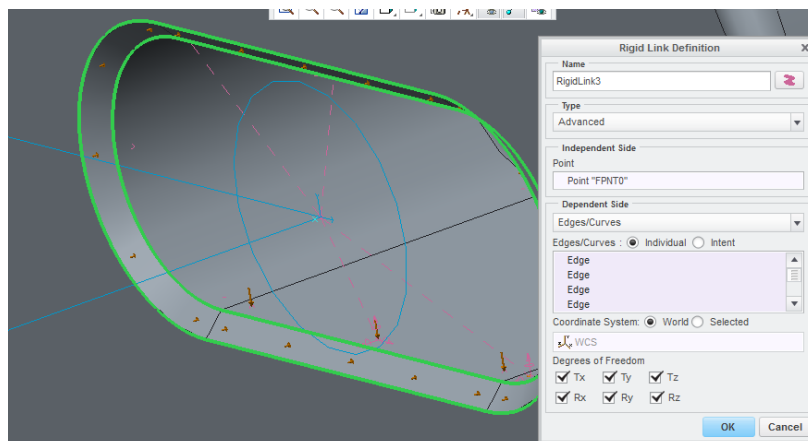
Una vez realizados dichos ajustes se procede con los análisis.



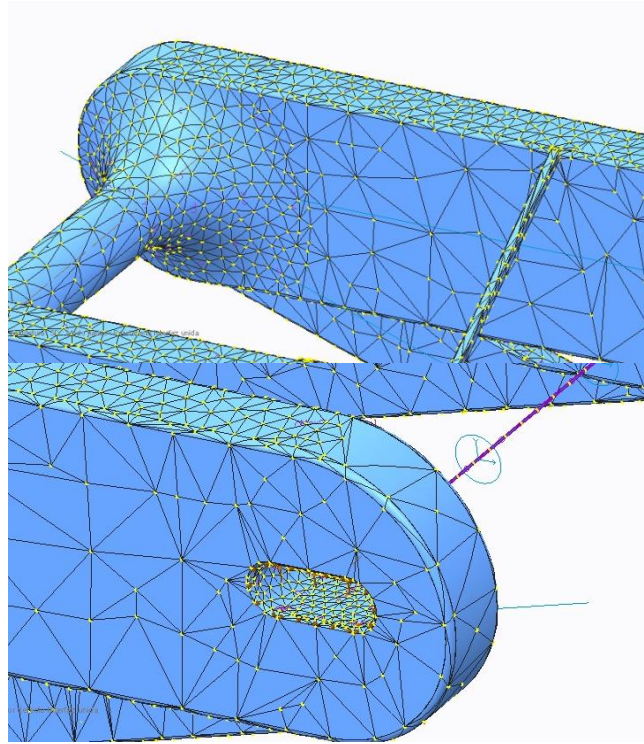
Figura[3.100]. Modelo mallado de basculante.



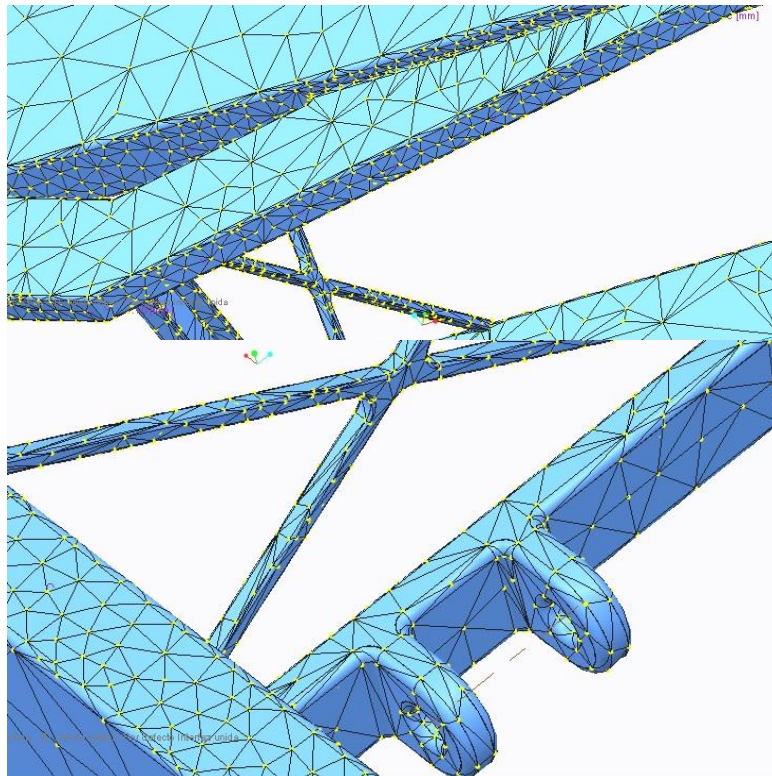
Figura[3.101]. Resumen de cargas del basculante para el estudio de rigideces.



Figura[3.102]. Muestra del proceso de unión rígida.



Figura[3.103]. Detalle de la malla del basculante en la unión basculante-chasis y en la unión basculante-rueda.



Figura[3.104]. Detalle del mallado del basculante en las caras inferiores de las vigas y en la unión basculante-balancín.

3.4.8.9 Modos y vibraciones

En el apartado anterior, nos hemos dedicado a aumentar las rigideces del basculante en un sentido, y reducirlas en otro, en función de nuestras necesidades. Pero no hemos tenido en cuenta durante este proceso el fenómeno denominado como resonancia.

3.4.8.9.1 Resonancia

Si aplicamos una fuerza variable en el tiempo, como la definida por la ecuación[3.36], sobre un sistema, este se deforma de una determinada forma, y dicha deformada será también variable en el tiempo, siguiendo la deformada expresada por la ecuación[3.37], dando como resultado una vibración en el sistema. Dicho modo vibrará con una frecuencia que dependerá de la frecuencia de la fuerza escitadora de dicho modo.

$$F(t) = F_m + F_r \cdot \sin(\omega t) \quad \text{Ecuación}[3.36]$$

$$\delta(t) = \frac{F_m}{K} + D(\omega) \frac{F_r}{K} \cdot \sin(\omega t) \quad \text{Ecuación}[3.37]$$

Donde:

$F(t)$ = La fuerza variable aplicada.

F_m = La componente constante de la carga aplicada.

F_r = La componente alterna de la fuerza aplicada.

ω = La frecuencia de la fuerza.

$\delta(t)$ = La deformación variable consecuencia de la fuerza variable.

K = La rigidez del sistema frente a la fuerza aplicada.

$D(\omega)$ = Factor de amplificación dinámica.

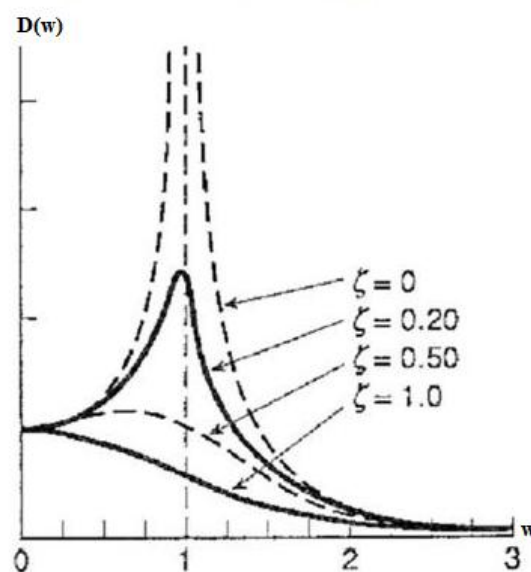
Como en la estática, la fuerza aplicada y la deformación debida a dicha fuerza, están relacionadas mediante la rigidez. Pero en dinámica, la rigidez, no es el

único parámetro que las relaciona. También entra en juego el factor de amplificación dinámica, como puede apreciarse en la ecuación[3.37].

Dicho factor de amplificación dinámica, multiplica la deformación sufrida por el sistema frente a cargas variables, y su valor depende de dos valores:

- La amortiguación del sistema, tomando valores más reducidos cuanto mayor es dicho amortiguamiento.
- La frecuencia de aplicación de la fuerza variable.

Dicha relación viene expresada en la gráfica de la figura[3.105], donde vemos como los valores máximos que puede adoptar el factor de amplificación dinámica aumentan de forma exponencial según vamos reduciendo la amortiguación del sistema, expresada en la gráfica mediante el símbolo " ζ ". En el caso de la gráfica, la frecuencia natural de este modo de vibración tomaría el valor de 1Hz, de forma que si, la frecuencia de aplicación de la fuerza tomase valores cercanos a 1Hz, esto tendría como respuesta un valor de amplificación dinámica grande, lo que supondría unas deformaciones mayores. Ni falta que hace decir que esto se debe evitar. Otra característica del factor de amplificación dinámica es que siempre toma el valor 1 para frecuencias nulas o bajas.



Figura[3.105]. Gráfica de factor de amplificación dinámica en función de frecuencia del modo de vibración y de la amortiguación.

Teniendo en cuenta que, la amortiguación del sistema y la frecuencia de la fuerza puede no estar en nuestra mano modificarlas, nos centraremos en conseguir que las frecuencias naturales de dichas excitaciones tengan los valores lo más altos posibles, de forma que, el factor de amplificación dinámico tome el valores cercanos a la unidad y de esta forma no produzca deformaciones extra.

El valor de la frecuencia natural de un modo de vibración viene indicada por la ecuación[3.28]. Como podemos apreciar en dicha ecuación, la frecuencia natural depende, de la rigidez, y de la masa. Con lo que variando dichos parámetros podemos conseguir alejar dichas frecuencias naturales de nuestro rango de trabajo.

$$w_n = \frac{1}{2\pi} \sqrt{K/m} \quad \text{Ecuación[3.28]}$$

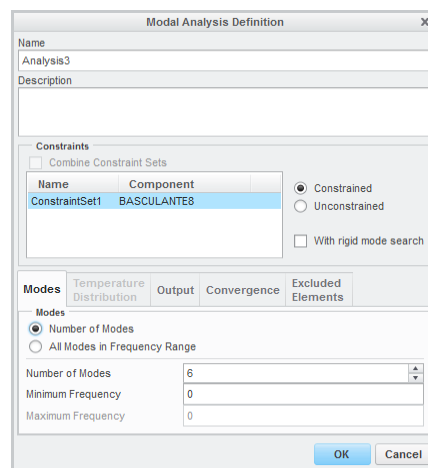
Con lo que procederemos a realizar un análisis de modos y vibraciones de nuestro basculante, con ayuda del módulo de MEF de CREO, al que pediremos que calcule los primeros 6 modos de vibración y la frecuencia natural de estos.

3.4.8.9.2 Análisis de modos y vibraciones

Como hemos comentado, el análisis de modos y vibraciones, lo realizaremos con ayuda del módulo de MEF de CREO, por lo tanto, el primer paso será acceder a dicho módulo con nuestro basculante.

Una vez accedamos, será necesario proceder tal y como si fuésemos a efectuar un análisis de MEF para calcular tensiones o deformaciones. Definiremos la geometría, es decir, cargaremos nuestro basculante, definiremos el material, es decir AL6061T6, y mallaremos como hemos venido haciendo hasta ahora. Pero en este caso no será necesario definir ni fuerzas ni ligaduras.

Una vez realizado todo esto, volveremos a dirigirnos al cuadro de diálogo de análisis y estudios, como hemos venido haciendo hasta ahora, pero en esta ocasión, en vez de crear un análisis estático, crearemos un análisis modal, con lo que accederemos al cuadro de diálogo de definición de análisis modal mostrado en la figura[3.106]. Una vez accedamos a dicho cuadro, podemos indicarle que nos calcule un número determinado de modos, en cuyo caso mostrará ese número de primeros modos, o podemos indicarle que calcule todos los modos entre un determinado intervalo de frecuencias. En nuestro caso, le pediremos los 6 primeros modos. Tras lo cual solo quedará ejecutar la simulación.

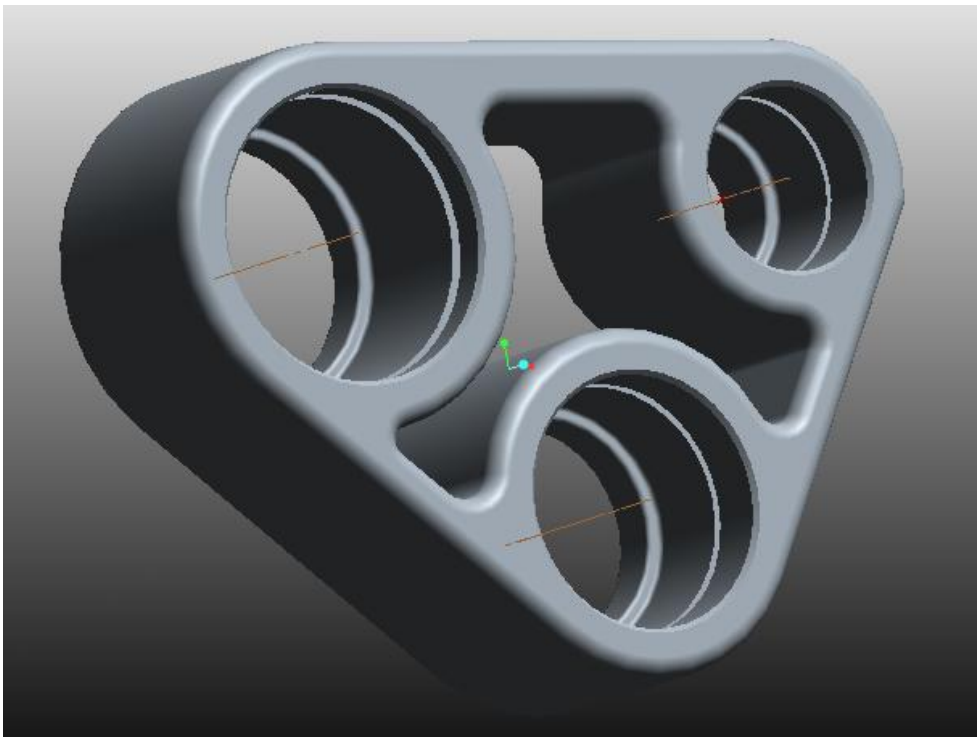


Figura[3.106]. Cuadro de diálogo de definición de análisis modal.

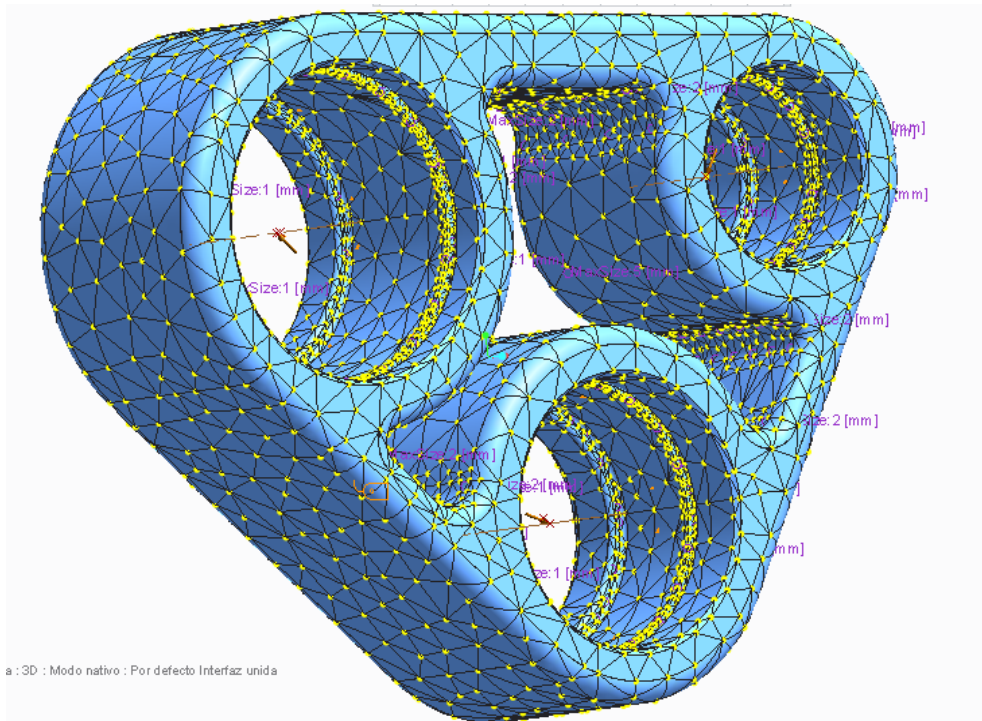
3.5 Resultados y conclusiones.

3.5.1 Balancín.

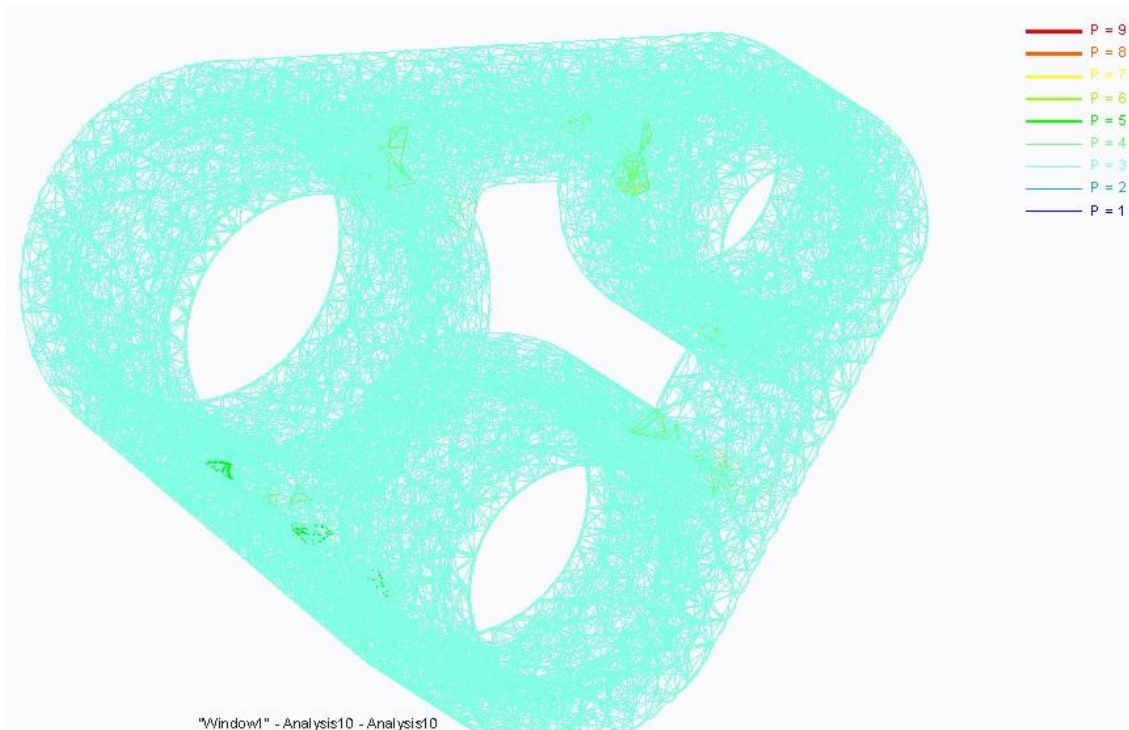
Tras una serie de análisis y cambios de geometría, en los que se incluyen el correcto acondicionamiento de los alojamientos del balancín, donde irán situ los diferentes componentes, se llega a la solución final del mismo. A continuación se ilustrará dicha solución, figura[3.107], así como el mallado utilizado para la simulación, figura[3.108], como los resultados de la simulación, figuras[3.110]. La geometría final viene detallada en los planos adjuntos en los anexos de este documento. Además en la figura[3.109], vienen representados los grados de los polinomios interpolación empleados por el programa en la simulación. Como puede observarse, debido al buen mallado empleado, el programa ha utilizado para la mayoría de la malla, polinomios de tercer orden.



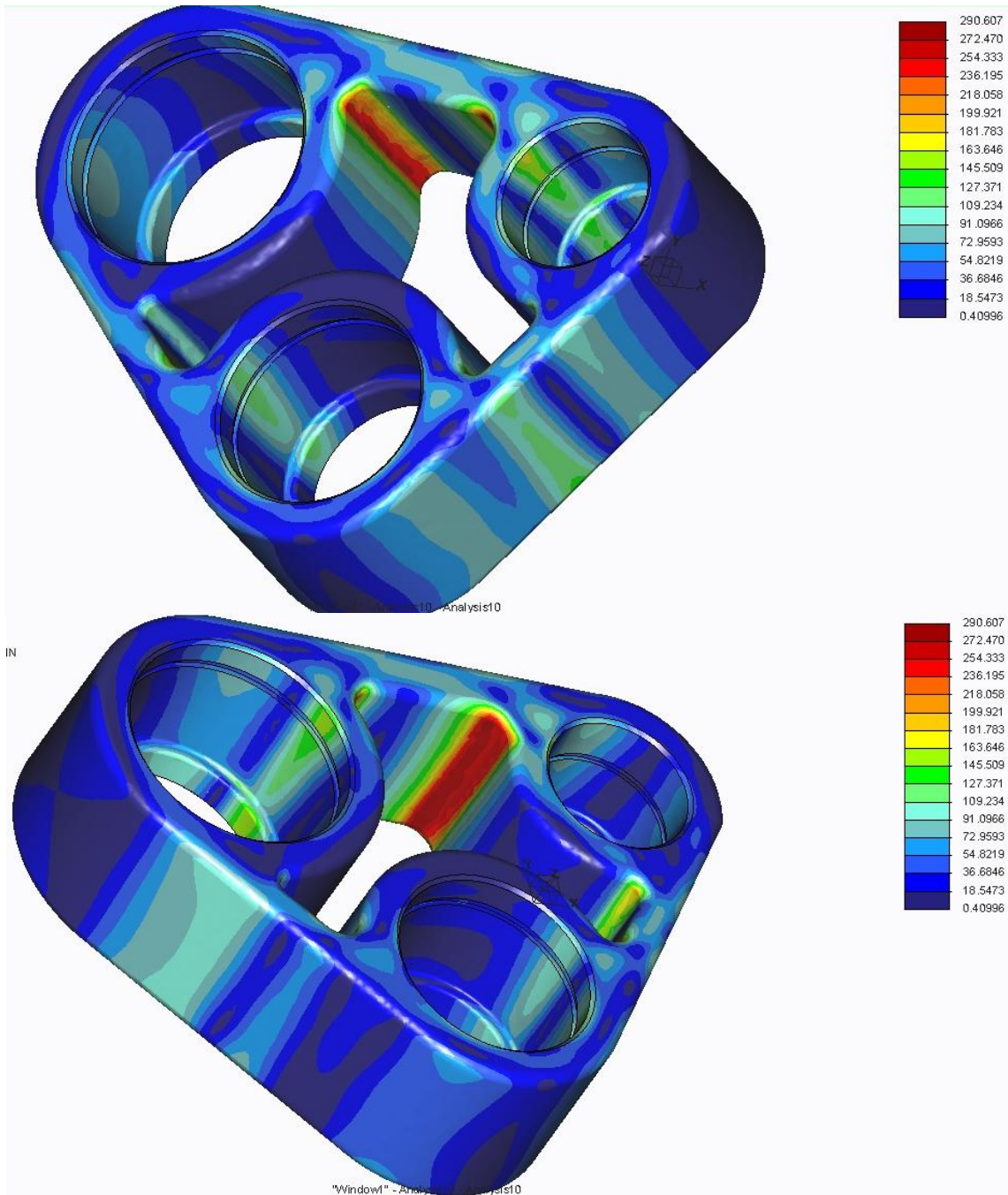
Figura[3.107]. Diseño final adoptado para el balancín.



Figura[3.108]. Mallado del diseño final.

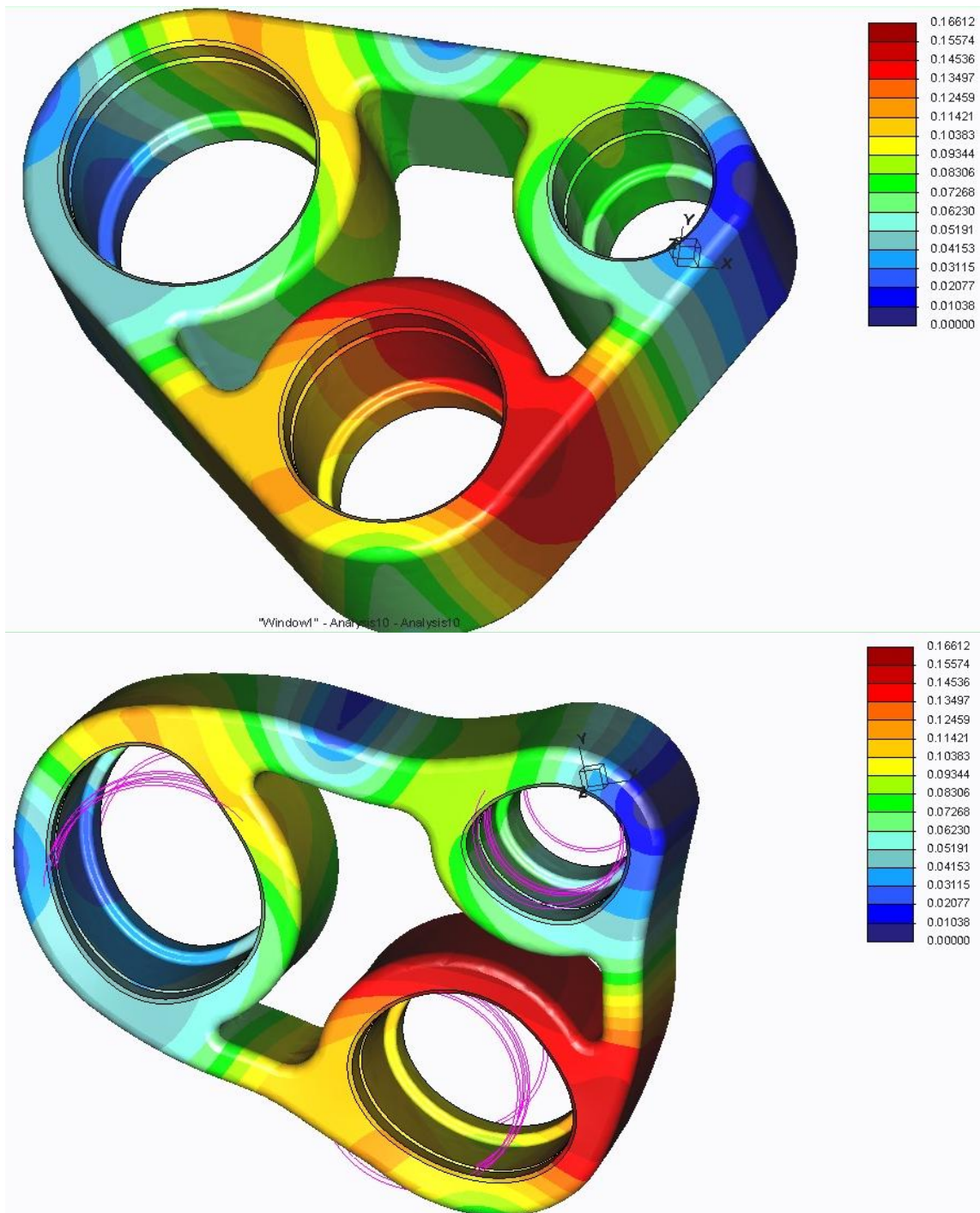


Figura[3.109]. Representación de los diferentes grados de los polinomios interpolación empleados por el programa. Como puede observarse, la mayoría de los polinomios son de grado 3, salvo unas pocas zonas, donde el programa ha decidido ascender hasta el 6º orden.



Figura[3.110]. Resultados de tensiones de Von Mises del diseño final. Datos en MPa.

Pese a que en pequeñas zonas puntuales, la tensión supera la de fluencia del material, el diseño se da por bueno, ya que el material empleado es dúctil, y por tanto esas pequeñas zonas plastificarán. Pero al ser unas zonas muy localizadas la pieza aguantará.



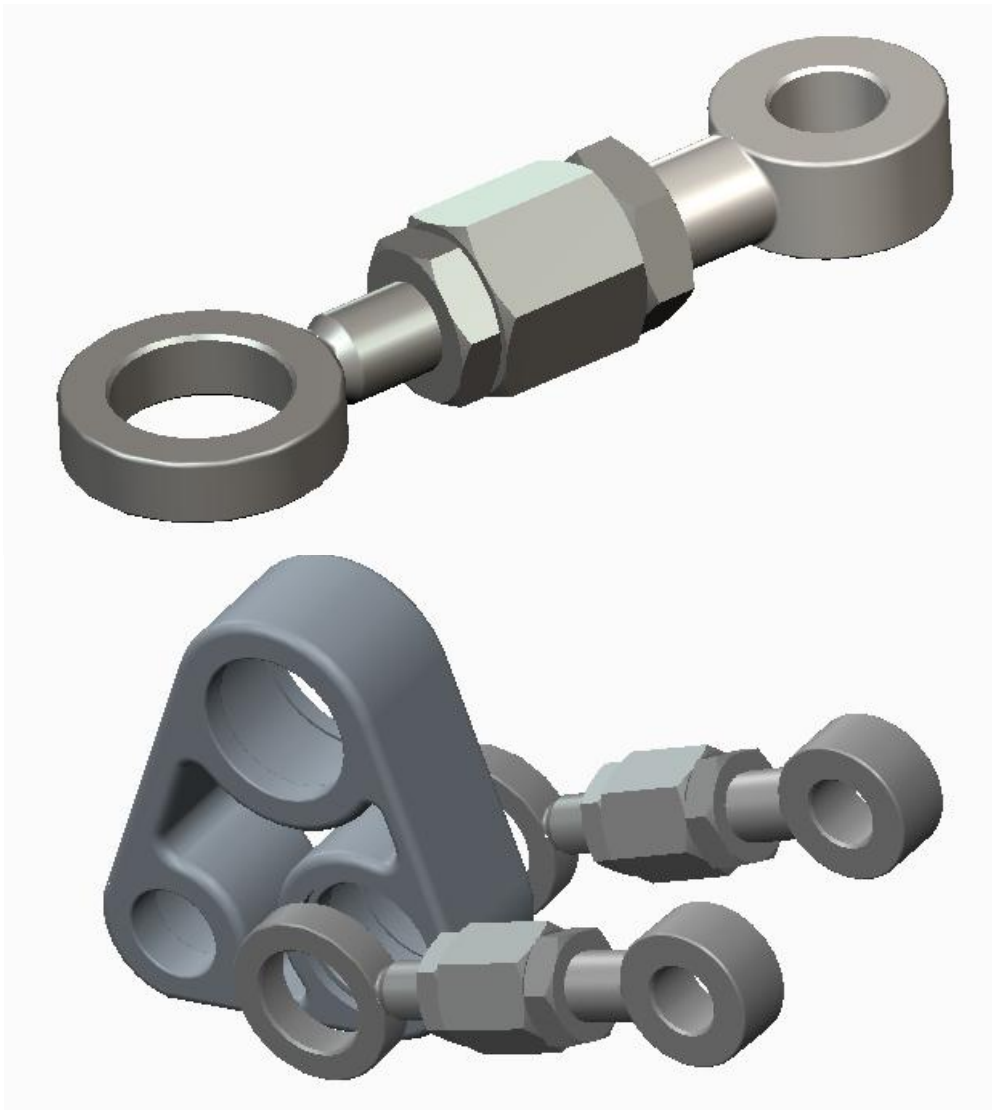
Figura[3.111]. Resultados de deformaciones del diseño final. Sin deformaciones a escala (arriba). Con deformaciones a escala (abajo). Datos en mm.

En cuanto a deformaciones, como se puede observar en la figura[3.111], se alcanzan valores de 0,16mm, lo que es más que asumible para el cometido de la pieza.

3.5.2 Bieleta

La solución adoptada para la bieleta será la ilustrada en la figura[3.112], dicha solución consistirá en:

- Un tornillo con ojo de métrica 12.
- Una cabeza de rotula de la casa SKF cuya denominación es SAL15C.
- Una rosca hexagonal baja de métrica 12 y rosca a derechas.
- Una tuerca hexagonal baja de métrica 12 y rosca a izquierdas.
- Un tensor.

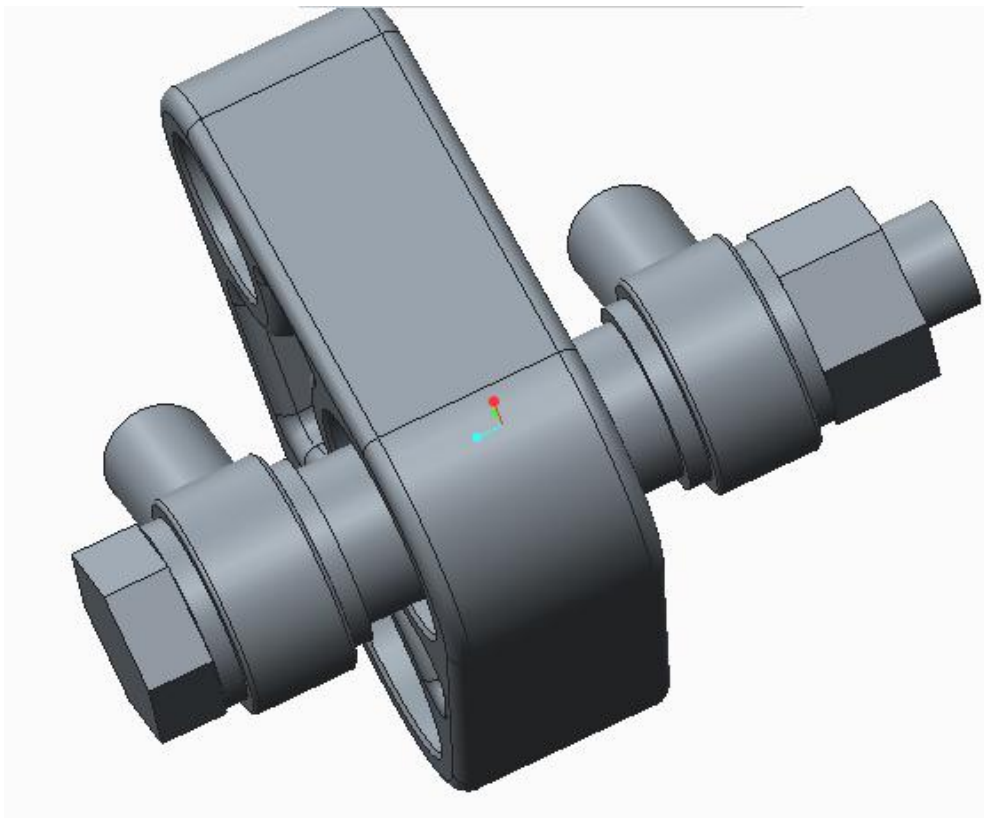


Figura[3.112]. Solución para la bieleta.

3.5.3 Uniones

Para el caso de la unión balancín- bieleta se ha optado, tal y como se muestra en la figura[3.113], por:

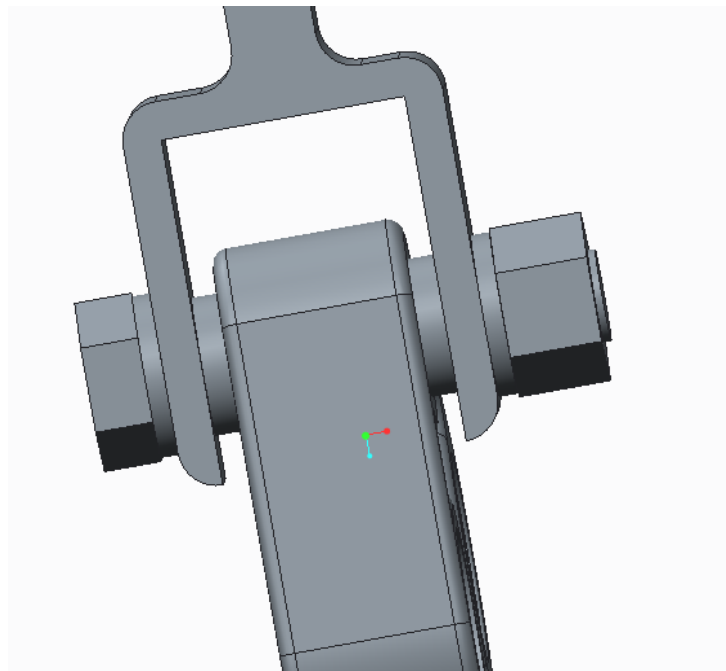
- Un tornillo de cabeza hexagonal con rosca parcial de métrica 12, DIN-931 cuya longitud de vástago será de 100mm.
- Dos arandelas Grower para métrica 12, DIN-127.
- Una tuerca hexagonal autoblocante de forma V de métrica 12, DIN-980.
- Dos casquillos de acero de, 16mm de longitud, 12mm de diámetro interior, y 18mm de diámetro exterior.



Figura[3.113]. Representación de la unión bieleta-balancín.

Para el caso de la unión balancín amortiguador, se ha optado, tal y como se muestra en la figura[3.114], por:

- Un tornillo de cabeza hexagonal con rosca parcial de métrica 10, DIN-931.
- Dos arandelas Grower para métrica 10, DIN-127.
- Una tuerca hexagonal autoblocante de forma V de métrica 10, DIN-980.
- Dos casquillos de acero de, 11,5mm de longitud, 10mm de diámetro interior, y 14mm de diámetro exterior.

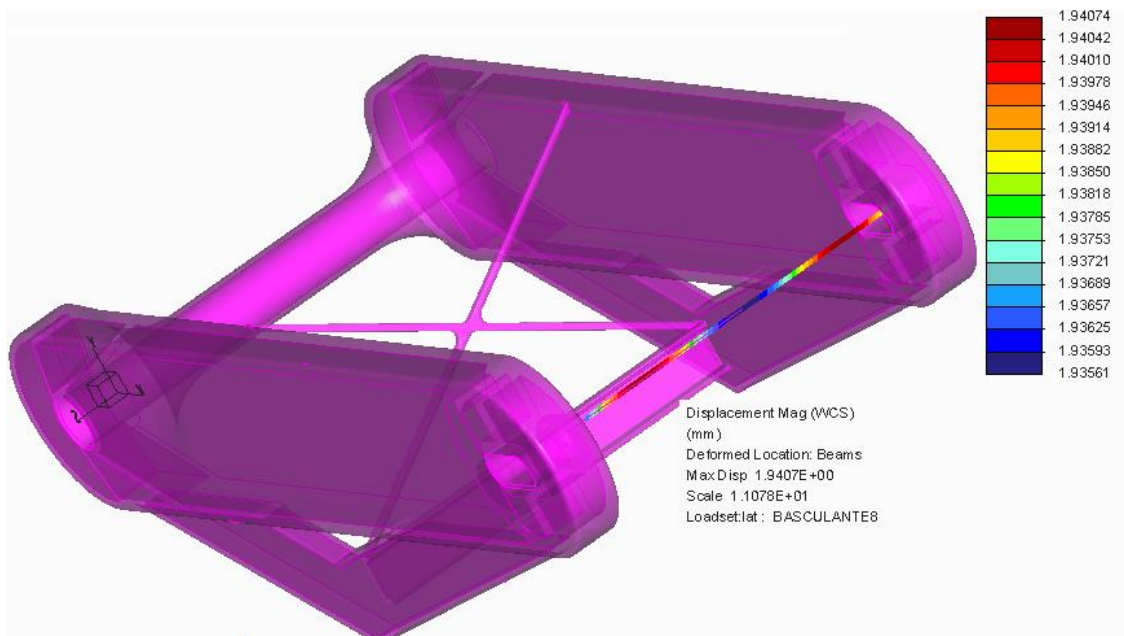


Figura[3.114]. Ilustración de la unión balancín amortiguador.

3. 5.4 Resultados de las rigideces

3.5.4.1 Rigidez lateral

La medición de desplazamiento se realizará sobre la viga que representa el eje de la rueda, ya que lo que nos interesa es la rigidez que aporta el basculante entre chasis y rueda. Dicha medición se realiza midiendo la deformación en el sentido de la fuerza aplicada.



Figura[3.115]. Análisis de la deformación lateral de la viga.

Con lo que tenemos una deformación lateral máxima de 1,94mm, lo que aplicando la ecuación[3.34], expuesta a continuación.

$$F = K \cdot \delta \quad \text{Ecuación[3.34]}$$

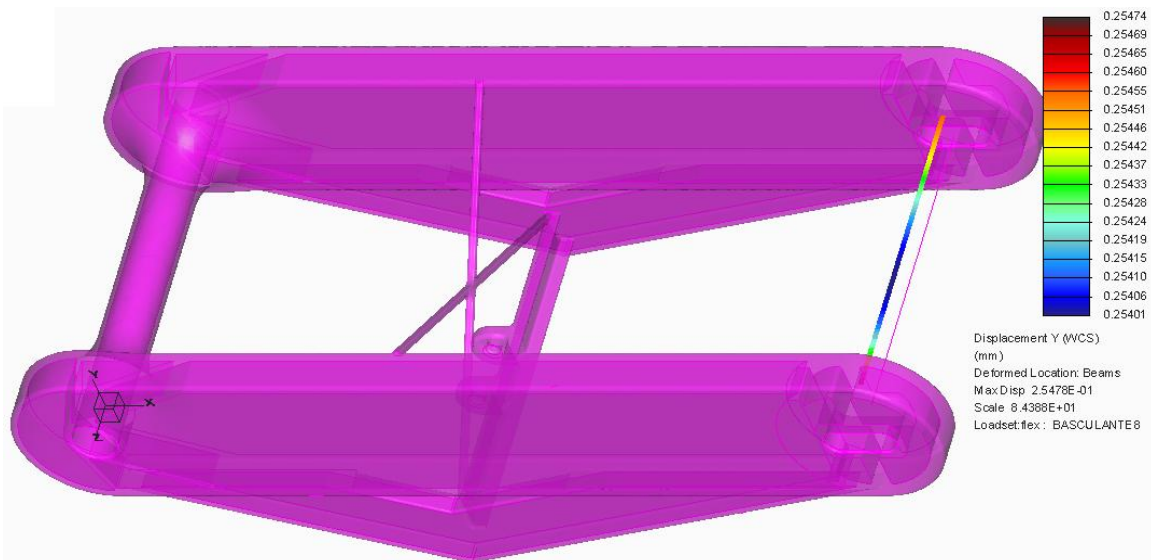
$$K = \frac{F}{\delta} = \frac{1kN}{1,94mm} = 0,51 \text{ kN/mm} < 0,9 \text{ kN/mm}$$

Por lo tanto, la solución cumple con el requisito de rigidez lateral.

3.5.4.2 Rigidez a flexión vertical

En este caso, la medición se hará midiendo la deformación máxima vertical de la viga.

En este caso la medición de la deformación máxima, arroja un valor de 0,254mm, con lo que aplicando de nuevo la ecuación[3.34], tenemos que la rigidez a flexión vertical es:

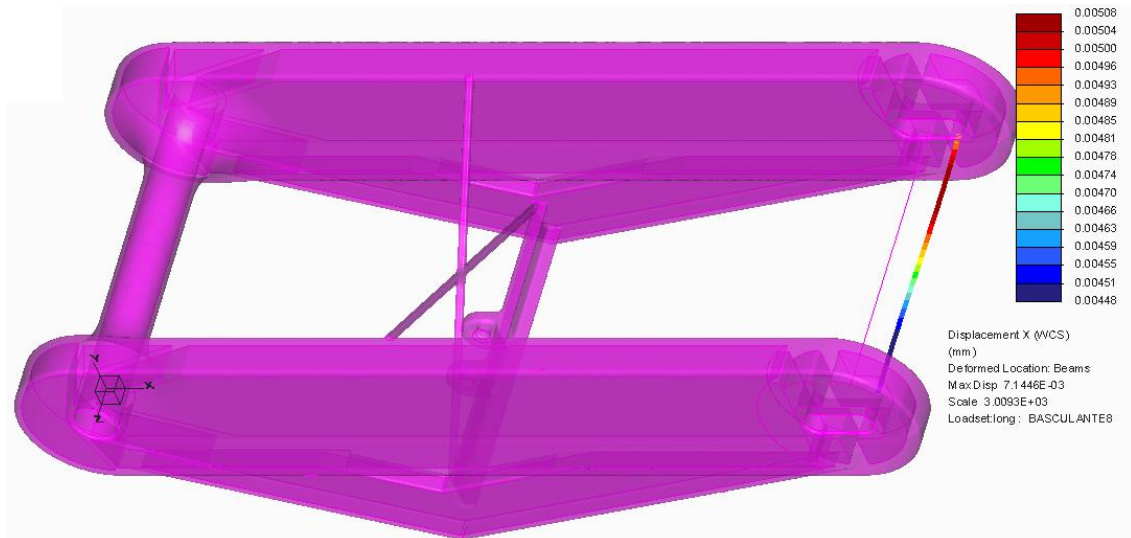


Figura[3.116]. Análisis de deformación de la viga, debida a flexión vertical de la viga.

$$K = \frac{F}{\delta} = \frac{1\text{kN}}{0,254\text{mm}} = 3,93\text{ kN/mm}$$

3.5.4.3 Rigidez longitudinal

En este caso, la medición se realizará midiendo la deformada máxima de la viga, en la dirección de aplicación de la fuerza longitudinal.



Figura[3.117]. Análisis de deformación de la viga, debida a carga longitudinal.

En este caso la medida resulta ser 0,0071 multiplicando de nuevo la ecuación[3.34], tenemos que:

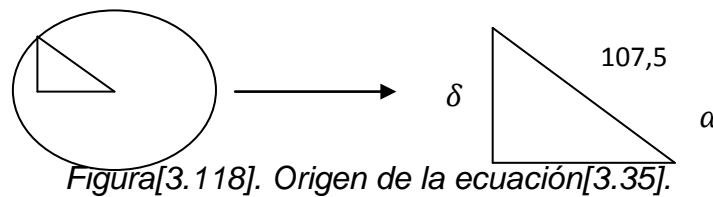
$$k = \frac{F}{\delta} = \frac{1kN}{0,0071mm} = 140 \text{ kN/mm} > 30 \text{ kN/mm}$$

Con lo que se cumple el requisito de la rigidez longitudinal.

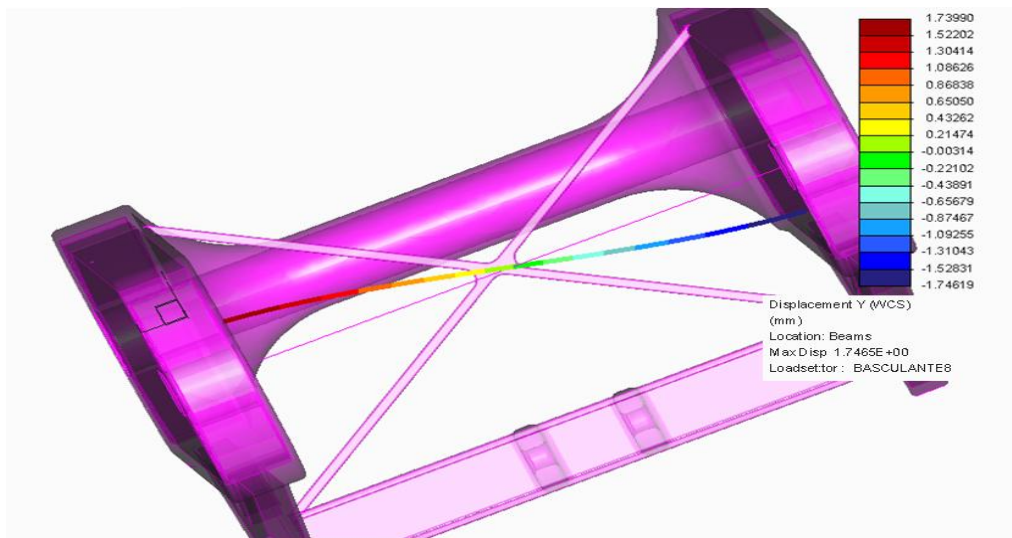
3.5.4.4 Rigidez torsional

En este caso la medición que necesitamos es el ángulo girado por el punto de unión entre la viga y el basculante. Para ello, obtendremos la máxima coordenada de deformación vertical de la viga, y calcularemos el ángulo girado por trigonometría, sabiendo que la distancia entre brazos del basculante es de 215mm, y por tanto se cumplirá la expresión definida como ecuación[3.35].

$$\alpha = \sin^{-1} \frac{\delta}{107,5} \quad \text{Ecuación[3.35]}$$



Figura[3.118]. Origen de la ecuación[3.35].



Figura[3.119]. Análisis de deformación de la viga, debida a carga de torsión.

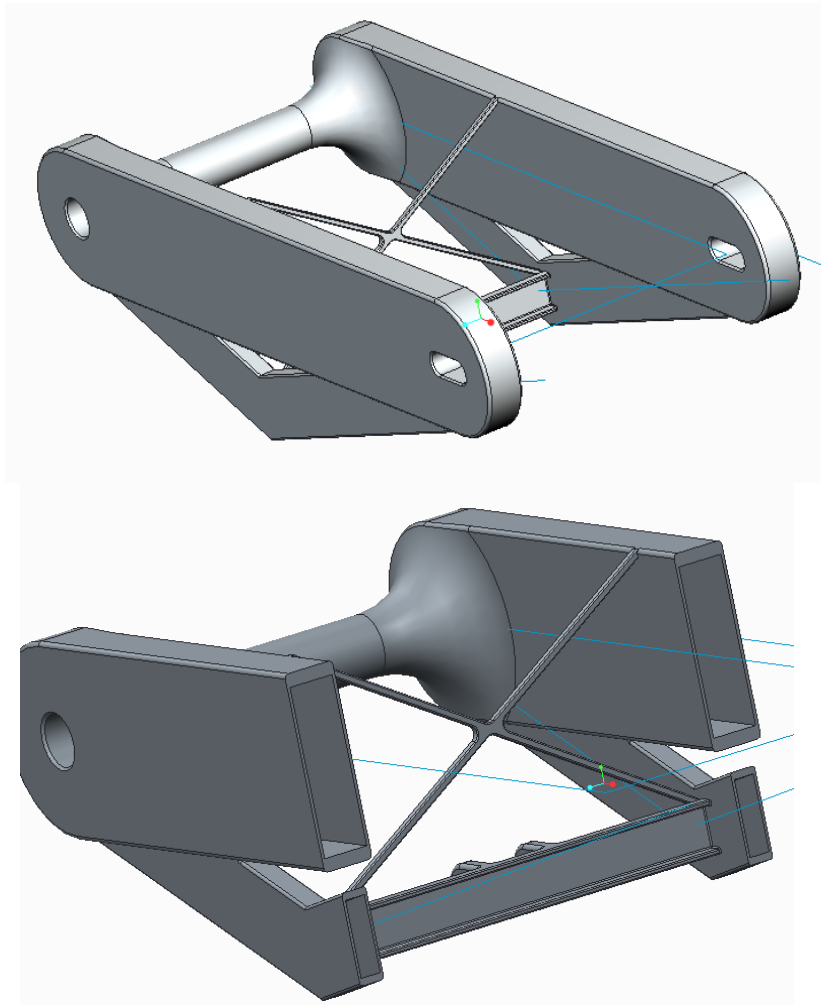
Con lo que teniendo en cuenta que la medición máxima a sido de 1,74mm, tenemos que:

$$\alpha = \sin^{-1} \frac{1,74}{107,5} = 0,92^\circ \rightarrow K = \frac{1kNm}{0,92^\circ} = 1,08 kNm/^\circ$$

Con lo que, la solución tiene un valor de rigidez a torsión entre 1 y 1,6kNm/º, con lo que cumple.

3.5.4.5 Conclusión del prediseño en base a las rigideces.

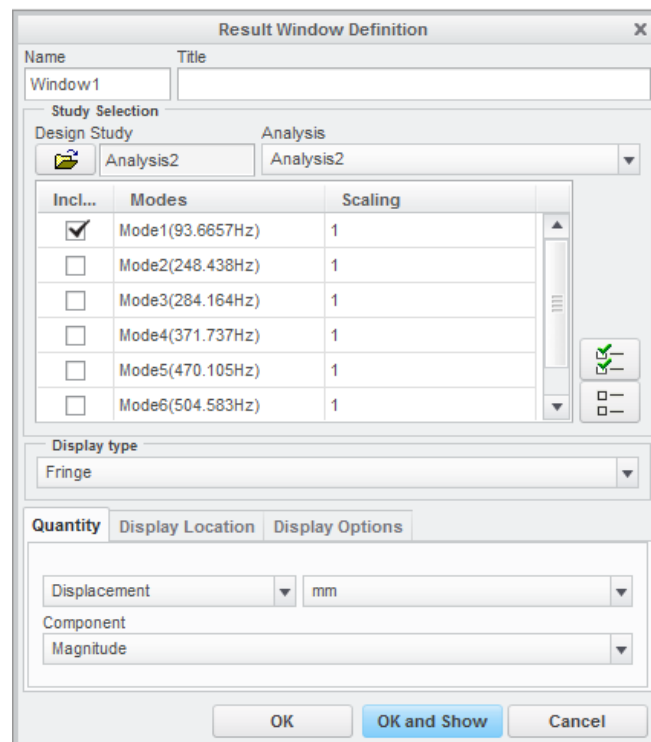
Por tanto, y solo como planteamiento inicial, el basculante se compondrá de vigas huecas, buscando la máxima inercia en los planos a flexión vertical y deformación longitudinal, a la vez que se reduce la inercia en cuanto a torsión y flexión lateral. Dicho metodo además consigue masas menores para unos mismos resultados que vigas macizas. En el caso de nuestro prediseño, la masa alcanza el valor de 4,69kg, cumpliendo con dicho requisito.



Figura[3.120], Imagen del basculante (arriba). Corte del basculante dejando ver las secciones huecas (abajo).

3.5.5 Resultado del análisis de modos y vibraciones

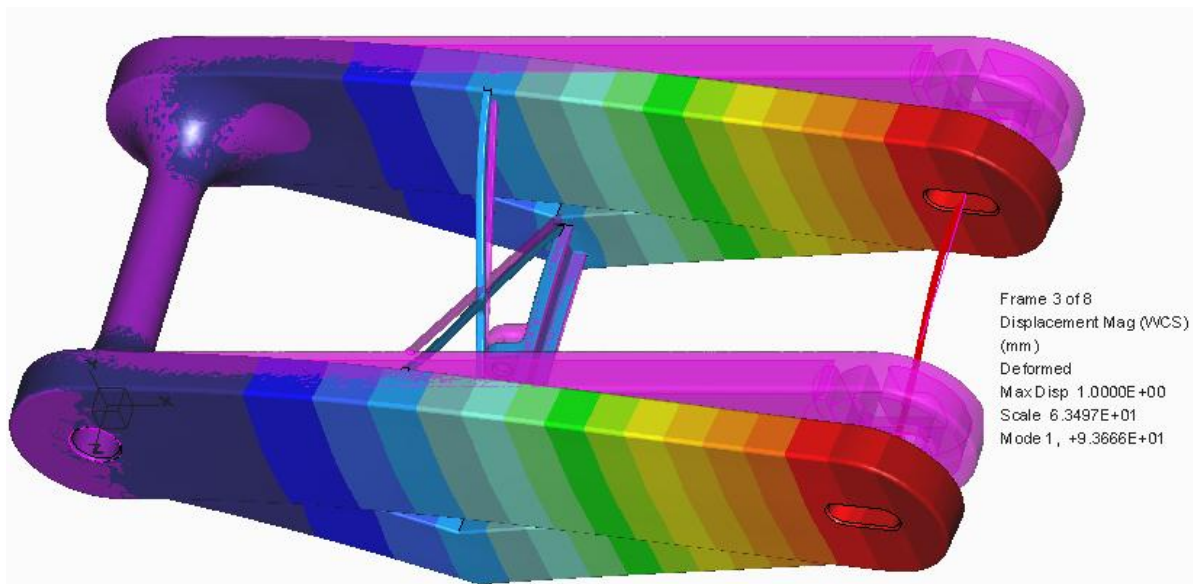
Tras ejecutar el análisis, y dar tiempo al programa para su realización, aparece en pantalla el cuadro de diálogo de resultados del análisis mostrado en la figura[3.118]. En el aparece un desglose de la frecuencia natural de los 6 primeros modos. Pero para averiguar en que consisten dichos modos deberemos abrirlos uno a uno y observar cuales son las fuerzas excitadoras y evaluar si puede darse dicha situación.



Figura[3.121]. Cuadro de diálogo de resultado del análisis de modos y vibraciones.

3.5.5.1 Modo 1

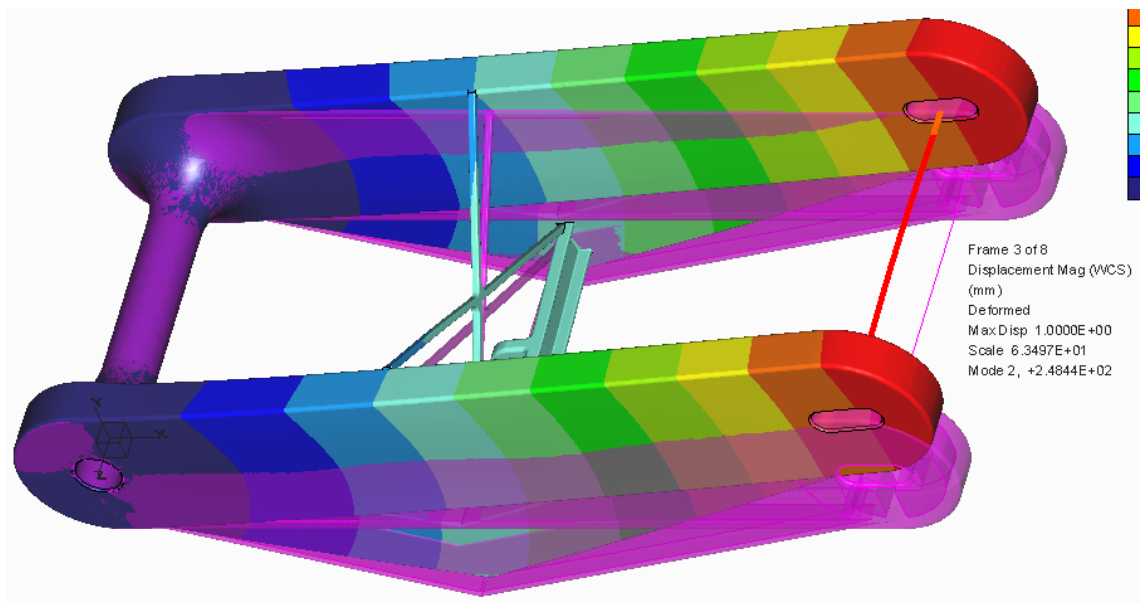
El primer modo se da a una frecuencia de 93,66Hz y resulta ser un modo de flexión lateral. Es lógico que el primer modo sea este si tenemos en cuenta que nos hemos preocupado de reducir deliberadamente la rigidez frente a dicho esfuerzo del basculante. A continuación se mostrará en la figura[3.122], dicho modo.



Figura[3.122]. Representación del primer modo de vibración. Flexión lateral.

3.5.5.2 Modo 2

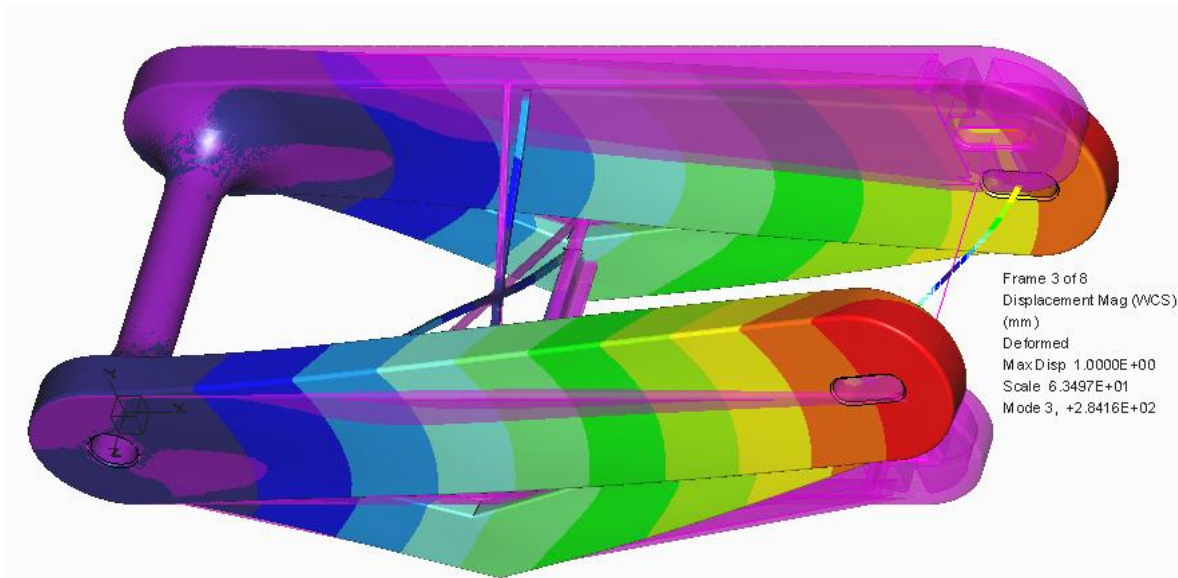
El segundo modo se da a una frecuencia de 248,4Hz y se trata de un modo de vibración de flexión vertical. Este modo debería aparecer, al menos después del modo de vibración de torsión, ya que la flexión vertical era uno de los esfuerzos para los que necesitábamos una rigidez elevada. Durante el proceso de diseño definitivo deberá mejorarse dicho aspecto. Aunque hay que decir que el valor de frecuencia para el que aparece resulta ser alto, por lo que daremos por bueno el resultado ya que estamos en fase de prediseño. A continuación se mostrará dicho modo.



Figura[3.123]. Representación del segundo modo de vibración. Flexión vertical.

3.5.5.3 Modo 3

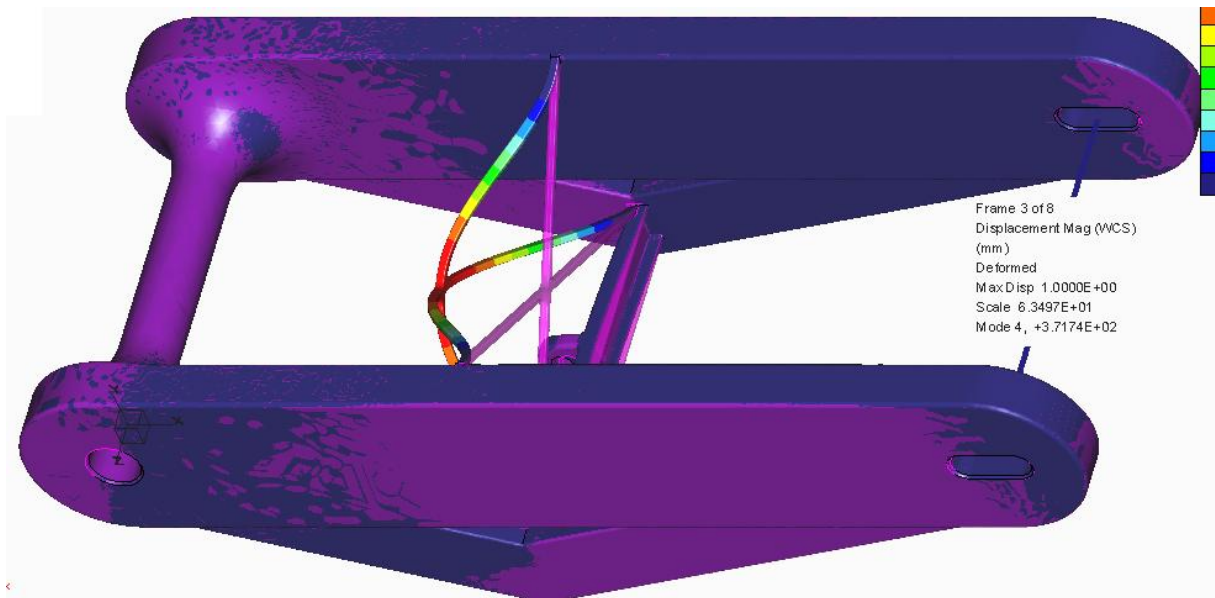
El tercer modo de vibración se da a una frecuencia de 284,1Hz y resulta tratarse del modo de vibración por torsión. Como era de esperar, este modo de vibración, no tarda en aparecer, ya que al igual que el modo 1, nos hemos encargado deliberadamente de reducir la rigidez del sistema frente a este tipo de excitaciones. A continuación se mostrará el tercer modo de vibración.



Figura[3.124]. Representación del tercer modo de vibración. Torsión.

3.5.5.4 Modo 4

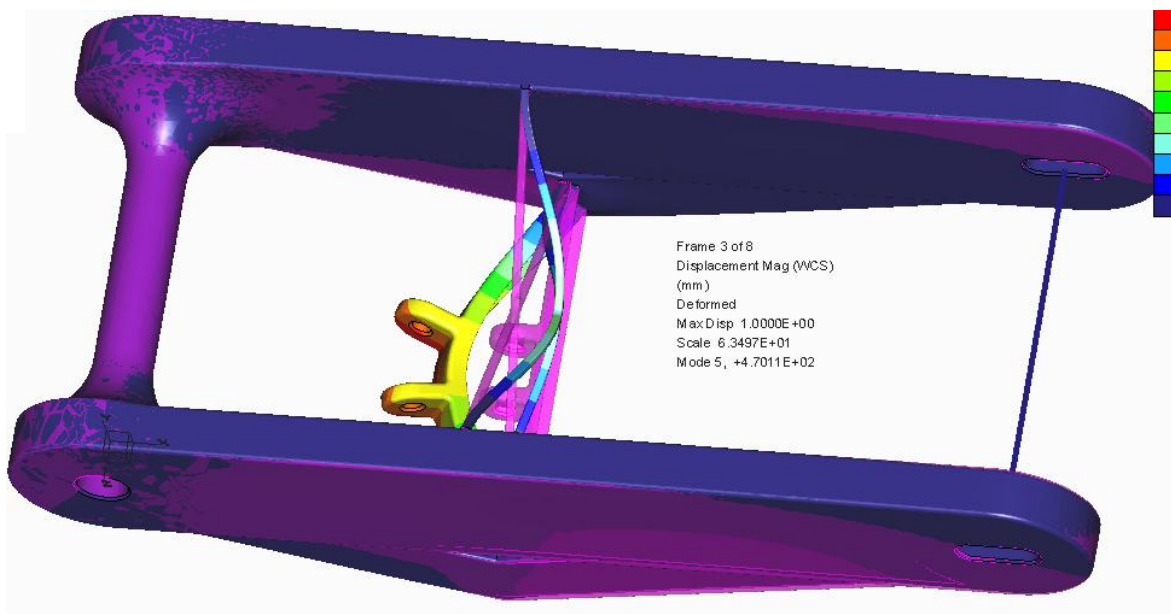
El cuarto modo se da a una frecuencia de 371,7Hz. Dicho modo es excitado por una fuerza longitudinal sobre la pequeña cruceta central del basculante. Dicho elemento es secundario y está prevista su sustitución de cara a futuros diseños. A continuación se muestra dicho modo.



Figura[3.125]. Representación del cuarto modo de vibración. Fuerza longitudinal sobre elemento secundario, cruceta central.

3.5.5.5 Modo 5

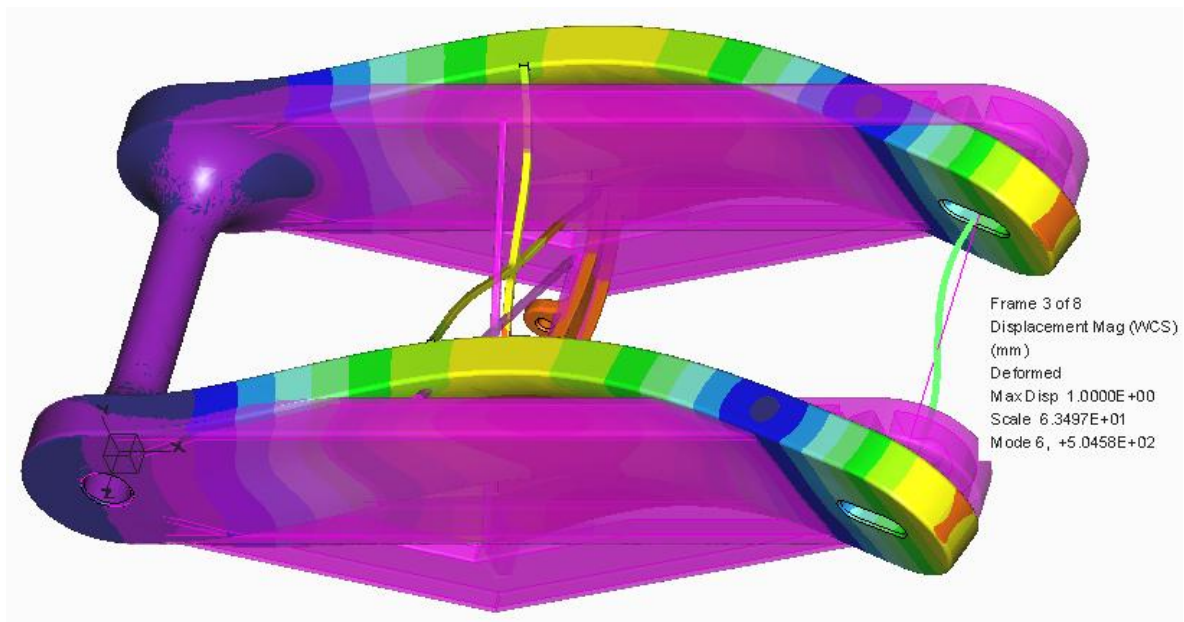
El quinto modo se da a una frecuencia de 470,1Hz. Dicho modo resulta ser una combinación del modo 4 de vibración junto con otro nuevo. Fuerza longitudinal sobre la cruceta central del basculante junto con una fuerza de misma dirección y sentido opuesto sobre la unión basculante, balancín. Nuevamente se trata de un modo de vibración excitado sobre elementos secundarios, fácilmente sustituibles por otras propuestas. A continuación la representación del mismo.



Figura[3.126]. Representación del quinto modo de vibración. Fuerza longitudinal sobre cruceta central junto con fuerza longitudinal de misma dirección pero sentido opuesto sobre unión basculante-balancín.

3.5.5.6 Modo 6

El sexto modo se da a una frecuencia de 504,5Hz. Este modo resulta ser un modo de doble flexión lateral, provocado por dos fuerzas laterales de misma dirección y sentidos opuestos, una aplicada en la rueda y otra aplicada a medio camino entre la unión rueda-basculante y la unión basculante-chasis. A continuación se ilustra dicho modo.



Figura[3.127]. Representación del sexto modo. Doble flexión lateral, provocada por dos fuerzas laterales de misma dirección y sentido opuesto, una aplicada a nivel de rueda y otra a mitad de basculante.

3.5.6 Conclusiones del prediseño

Si entendemos el prediseño, como el estudio inicial del comportamiento y o características de un componente o sistema, las conclusiones de dicho prediseño consistirían en un desglose de dichas características y comportamientos, que posteriormente nos ayuden en el diseño propiamente dicho. En nuestro caso dicho desglose sería el siguiente:

- Es necesario controlar los valores de rigideces frente a diferentes tipos de esfuerzo. La mejor forma de afrontar esto es controlando la inercia del basculante respecto de los correspondientes planos, de forma que se aumenten o disminuyan, dependiendo de cuáles sean nuestras necesidades.
- Es necesario mantener la masa del basculante dentro de unos límites, ya que la masa del basculante forma parte de la masa no suspendida. Pese a que es difícil comparar la masa suspendida y la no suspendida, se habla habitualmente de la relación entre ambas, teniendo que ser la masa suspendida mucho mayor que la no suspendida.
- Será necesario conseguir unos valores de frecuencias naturales elevados. Esto se consigue aumentando la rigidez del respectivo modo, y reduciendo la masa del basculante. Con lo cual volvemos a necesitar controlar la inercia frente a los diferentes planos.
- En cuanto a la geometría general, será necesario tener en cuenta los elementos que irán anclados al basculante, como el balancín en nuestro caso.

3.6 Valoraciones generales

El principal objetivo de este proyecto, era el dimensionamiento de un sistema de suspensión regulable tipo Pro-Link y el prediseño del basculante.

Se ha realizado el prediseño de un basculante de moto ajustándonos a los requerimientos tanto de MotoStudent, como del equipo de MotoStudent de la ETSI de Bilbao, de forma que se ha obtenido valiosa información para el futuro diseño de basculantes.

En cuanto al sistema de suspensión, se procederá a analizar las características principales expuestas en el apartado 3.4.1.7.1 Sistemas de bieletas.

- **Peso del sistema y masa no suspendida.** El peso total del sistema de bieletas y balancín, sin contar el peso del propio amortiguador, que es indiferente de la opción de suspensión debido a que es común para todos los equipos de MotoStudent, asciende a 564g. Un muy buen resultado.
- **Integridad estructural.** La integridad estructural ha quedado demostrada a lo largo del presente documento.
- **Características de la constante elástica.** Se ha obtenido la rigidez reducida del sistema requerida.
- **Capacidad espacial.** El tamaño del balancín es aproximadamente el de un triángulo de 87mm de base, 68mm de altura y 25mm de espesor, es decir que, para que nos hagamos una idea, entraría perfectamente en la palma de nuestra mano. Las bieletas son aproximadamente unos cilindros cuyo diámetro es de 20mm y su longitud de 80mm. Con esto se quiere hacer hincapié en su reducido volumen requerido para montaje.
- **El número de articulaciones.** En cuanto al número de articulaciones, es cierto que se optó por una solución de bieleta que cuenta con una articulación más. Pero dado que la vida de la moto será corta, debido a su condición de moto de competición, no dará tiempo a que se desgasten las articulaciones, por lo que esto no debería tampoco ser un punto en contra más allá del coste extra que suponga montar dos

articulaciones, que en cualquier caso no será precisamente elevado, sobre todo si lo comparamos con las ventajas de haber logrado una geometría tan reducida.

Con lo que, dicho esto, se puede afirmar que se han alcanzado todos los objetivos propuestos para este proyecto.