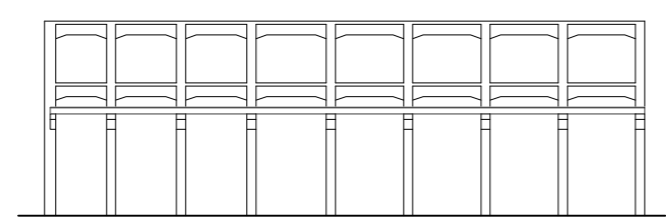


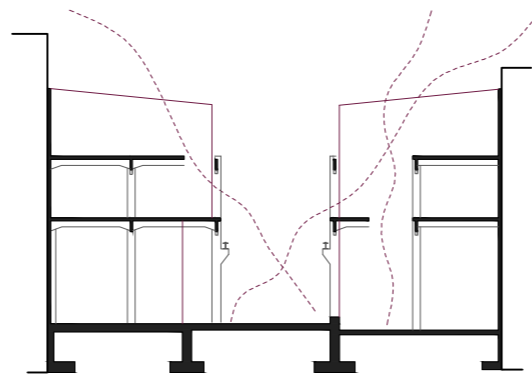
// + kale berria (esk1)

+ Industriadunaren berrantolaketatik eraikinari datorrien xede bat kale baten irakiera da (auzoarako sarbideak hobetzeko, eraikina etxe-irailaren parte ere izateko eta Moncada eta Diaz Eparantzza erlazionatzeko).



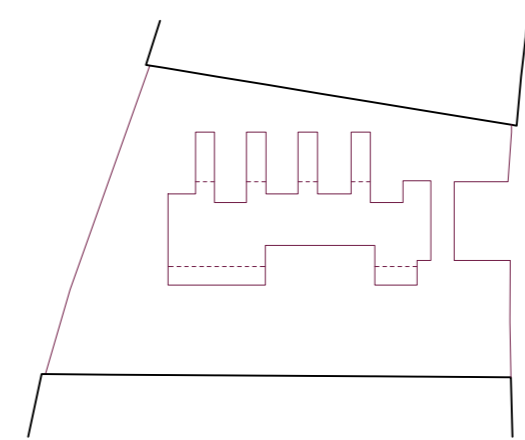
// + egitura erakutsi (esk2)

+ Eraikinaren balio arkitektoniko nagusia egitura denez, hau bistan izatea eta gainera bisitariak erakustea erabaki da. Egituraz aparte, habe-garabia ere berreskuratzen da, eraikinaren anima baitzen, eta modu honetan ere bisitariak garai batean egon zituzten lana eta mugimendua irajina dezaten.



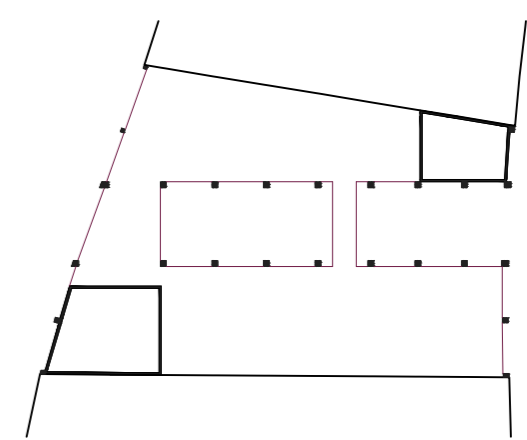
// + argiztapena patioekin (esk3)

+ Kalearen argiztapena beharrezkoa dela pentsatzen da eta honetarako patio batzuk sortuko dira fatxadaren ondoan. Patio hauek ez dute argiztapenaren funtzioa bakarrik izango, solairu bakoitzeko espazioak ere banatuko dituzte.



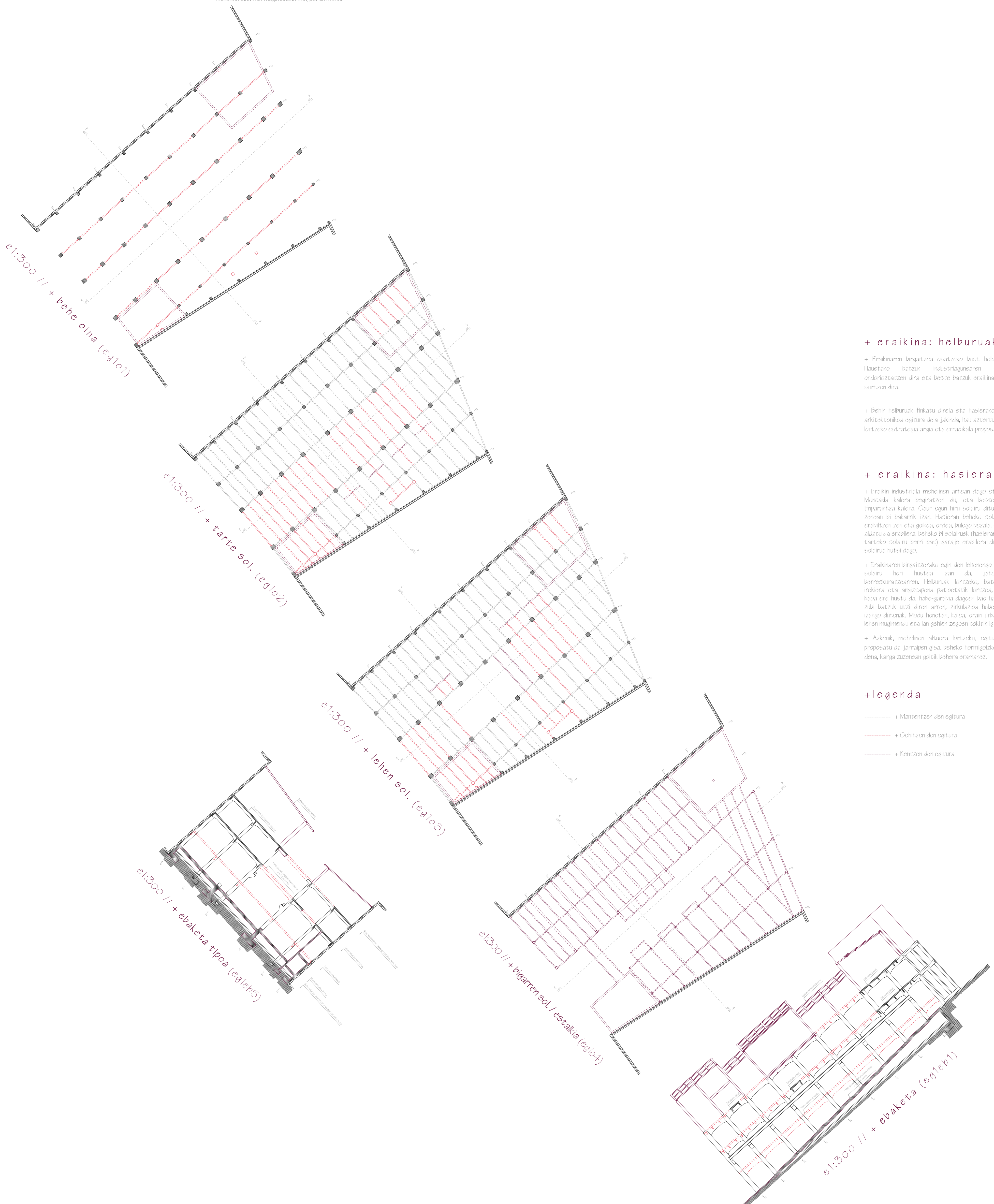
// + aldaketak kalean zehar (esk4)

+ Kalean zehar akribitate ezberdinak egongo direnez, eta kalea nagusitasun gehiago lortzeko, honetan zehar espazio eta bolumen aldaketak sortzea ere pentsatu da, non arkitektura akribitateekin lotuta joango den.



// + materialtasuna (esk5)

+ Azkenik, materialtasunari dagokionez, material berriak erabiltzea izatea pentsatu da: egitura metalikoa eta polikarbonatozko fatxada. Komunikazio nukleoa, berri, zurrunka izango dira, suteen aurkako babesa bermatzearren.



+ eraikina: helburuak (p4t1)

+ Eraikinaren birgaitzea osatzeko bost helburu finkatu dira. Hautetako batzuk industriaaren berrantolaketatik ondorioztatzen dira eta beste batzuk eraikinaren tipologiagatik sortzen dira.

+ Behin helburuak finkatu direla eta hasierako eraikinaren balio arkitektonikoa egitura dela jakinda, hau aztertu da eta helburuak lortzeko estrategia argia eta erradikala proposatu da.

+ eraikina: hasiera (p4t2)

+ Eraikin industrial mehelinen artean dago eta fatxada batek Moncada kalera begiratzen da, eta besteak, berri, Diaz Eparantzza kalera. Gaur egun hiru solairu ditu, nahiz eta erabiltzen bi bakarrik izan. Hasieran behoko solairua lan egiteko erabiltzen zen eta goikoa, ordea, bulego bezala. Gaur egun zeharo aldatu da erabilera: behoko bi solairuak (hasieran behoko zena eta tarteko solairu berri bat) garaje erabilera dute, eta bigarren solairua hutsi dago.

+ Eraikinaren birgaitzerako egin den lehenengo aldaketa tarteko solairu hori hustea izan da, jatorrizko eraikina berreskuratzearen. Helburuak lortzeko, batez ere kalearen irakiera eta argiztapena patioetatik lortzea, bigarren egitura bako ere hustu da, habe-garabia dagoen bako hain zuzen; tarteko zubi batzuk utzi diren arren, zirkulazioa hobetzearren funtzioa izango dutenak. Modu honetan, kalea, orain urbanoa izango dena, lehen mugimendua eta lan gehien zegoen tokitik igaroko da.

+ Azkenik, mehelinen albuera lortzeko, egitura metaliko bat proposatu da jarraipen gisa, behoko hormigoizko egitura eusten dena, karga zuzenean goitik behora eramanez.

+ legenda

- + Mantentzen den egitura
- + Gehitzen den egitura
- - - + Kentzen den egitura