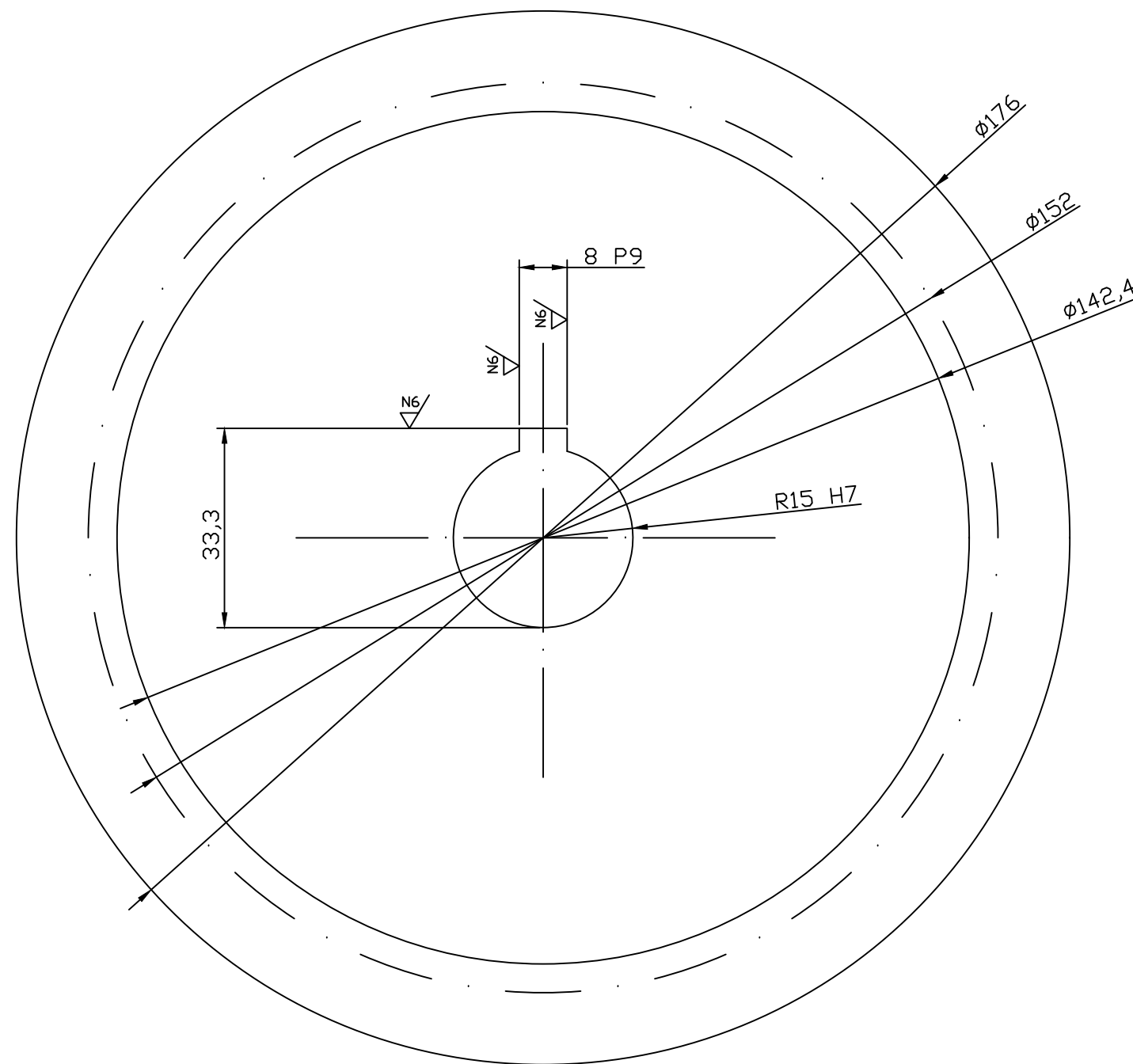
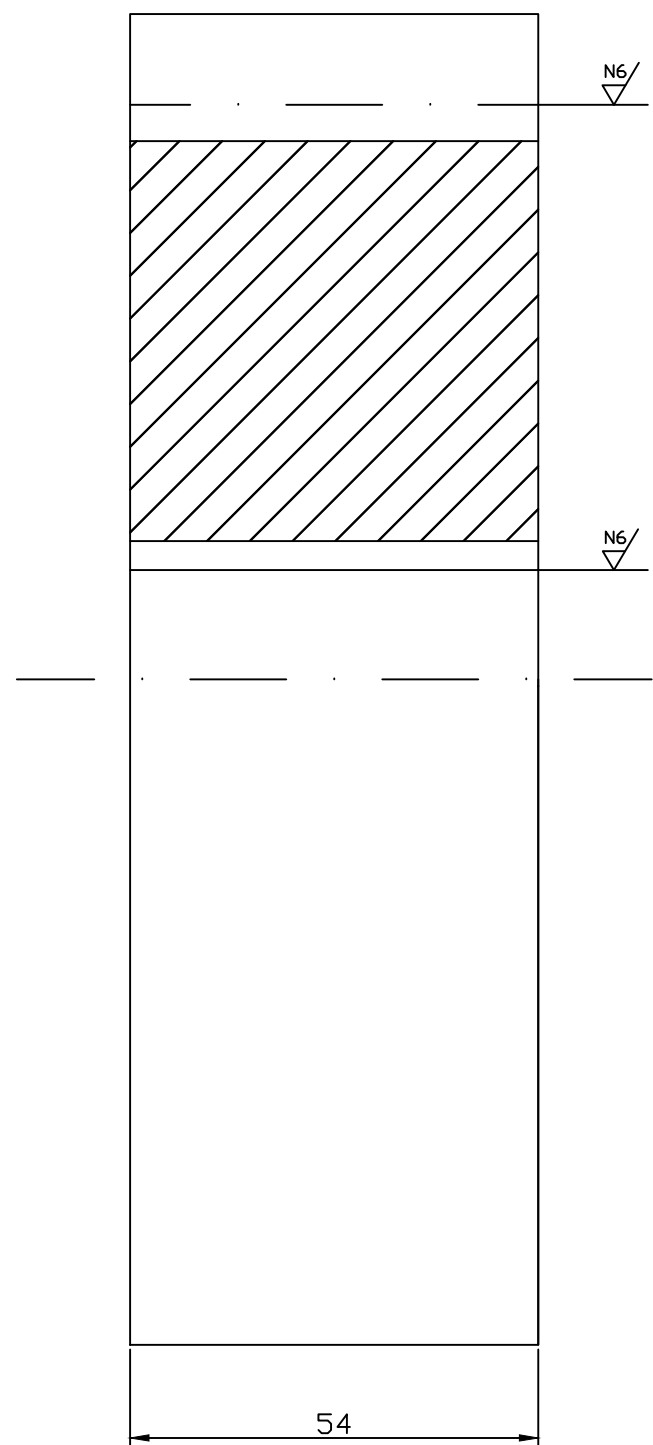


2

N6



Módulo	8 mm
Nº dientes	19
R. primitivo	76 mm
Paso angular	18,95°
Altura del diente	16,8 mm

1	Engranaje del sistema de cambio de paso	2	2	St 60	10	10
Nº Piezas	Denominación y Observaciones	Marca	Norma Plano	Material	Unit.	Total
					Peso	
	Fecha	Nombre	Firma	UNIVERSIDAD DE PAIS VASCO ESCUELA UNIVERSITARIA DE INGENIERIA TECNICA INDUSTRIAL. BILBAO		
Dibujado:	09/15	Ricardo Ruiz				
Comprobado:	09/15	Erik Macho				
Tol. gen. ISO 2768	Escala	Engranaje del sistema de cambio de paso de las palas		DISEÑO MECÁNICO DE UN AEROGENERADOR EÓLICO Plano N°. 2 N° Planos. 14		
	1:1					