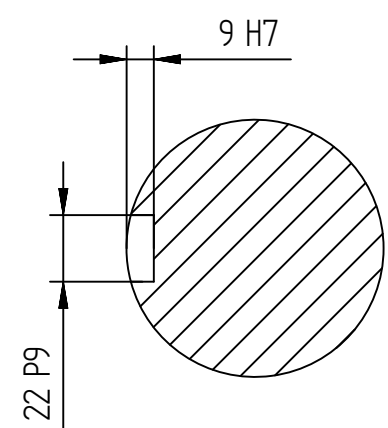
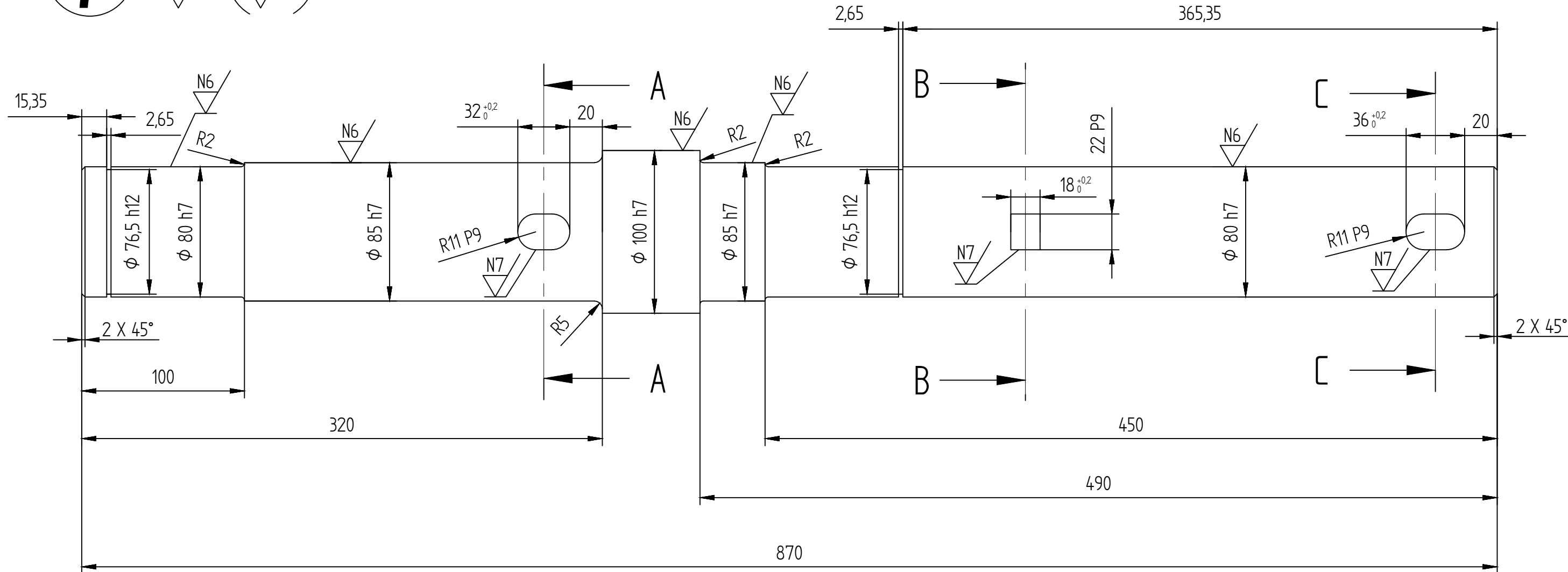


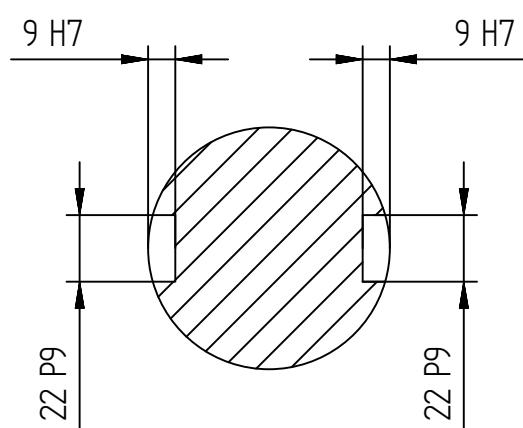
7

N6

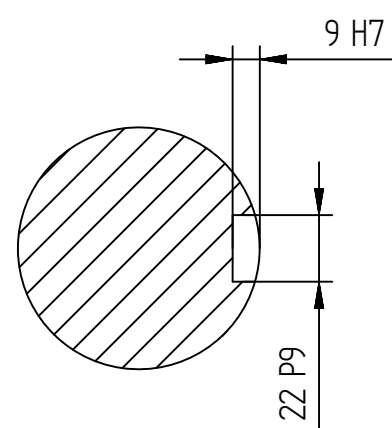
N7



CORTE A-A



CORTE B-B



CORTE C-C

1	Tercer eje de la caja multiplicadora	7	7	AISI 4150	220	220
N° Piezas	Denominación y Observaciones	Marca	Norma Plano	Material	Unit.	Total
					Peso	

	Fecha	Nombre	Firma
Dibujado:	09/15	Ricardo Ruiz	
Comprobado:	09/15	Erik Macho	



UNIVERSIDAD DE PAIS VASCO
 ESCUELA UNIVERSITARIA DE INGENIERIA
 TECNICA INDUSTRIAL. BILBAO



Tol. gen. ISO 2768	Escala	Tercer eje de la caja multiplicadora	DISEÑO MECÁNICO DE UN AEROGENERADOR EÓLICO
	1:2,5		Plano N°. 7
			N° Planos. 14