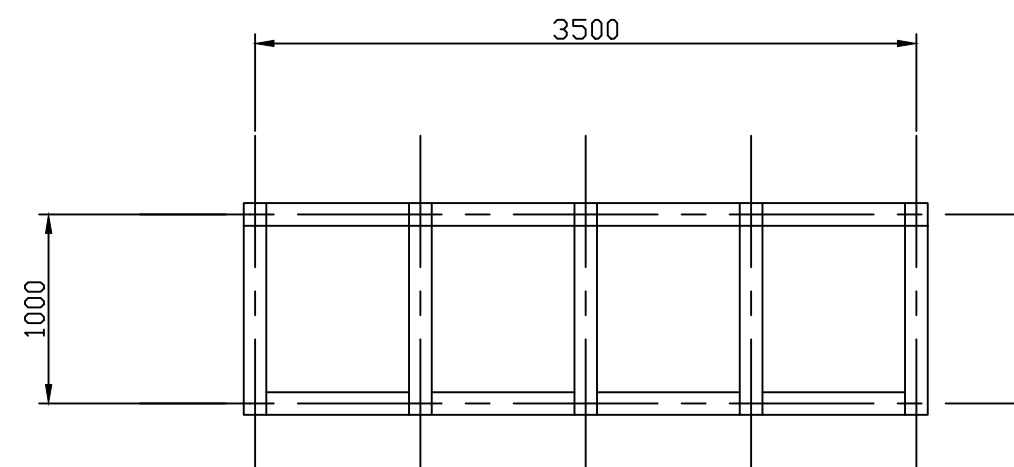
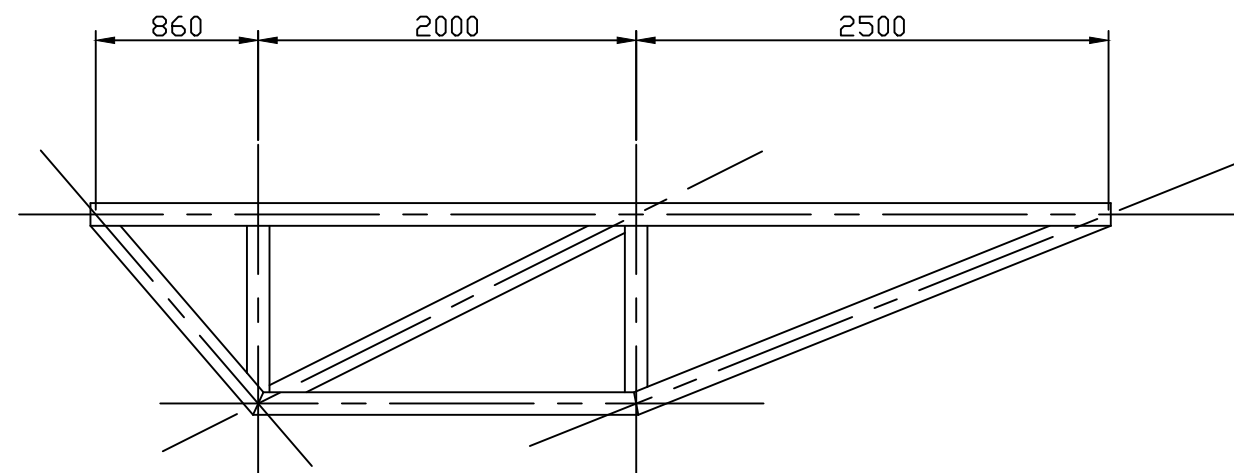
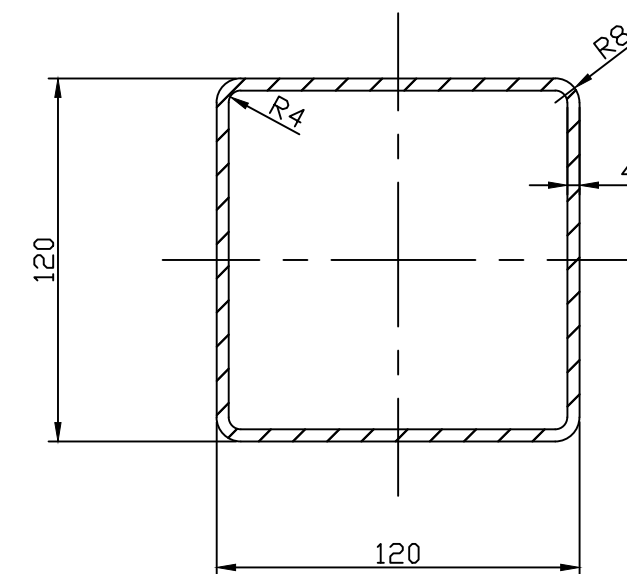
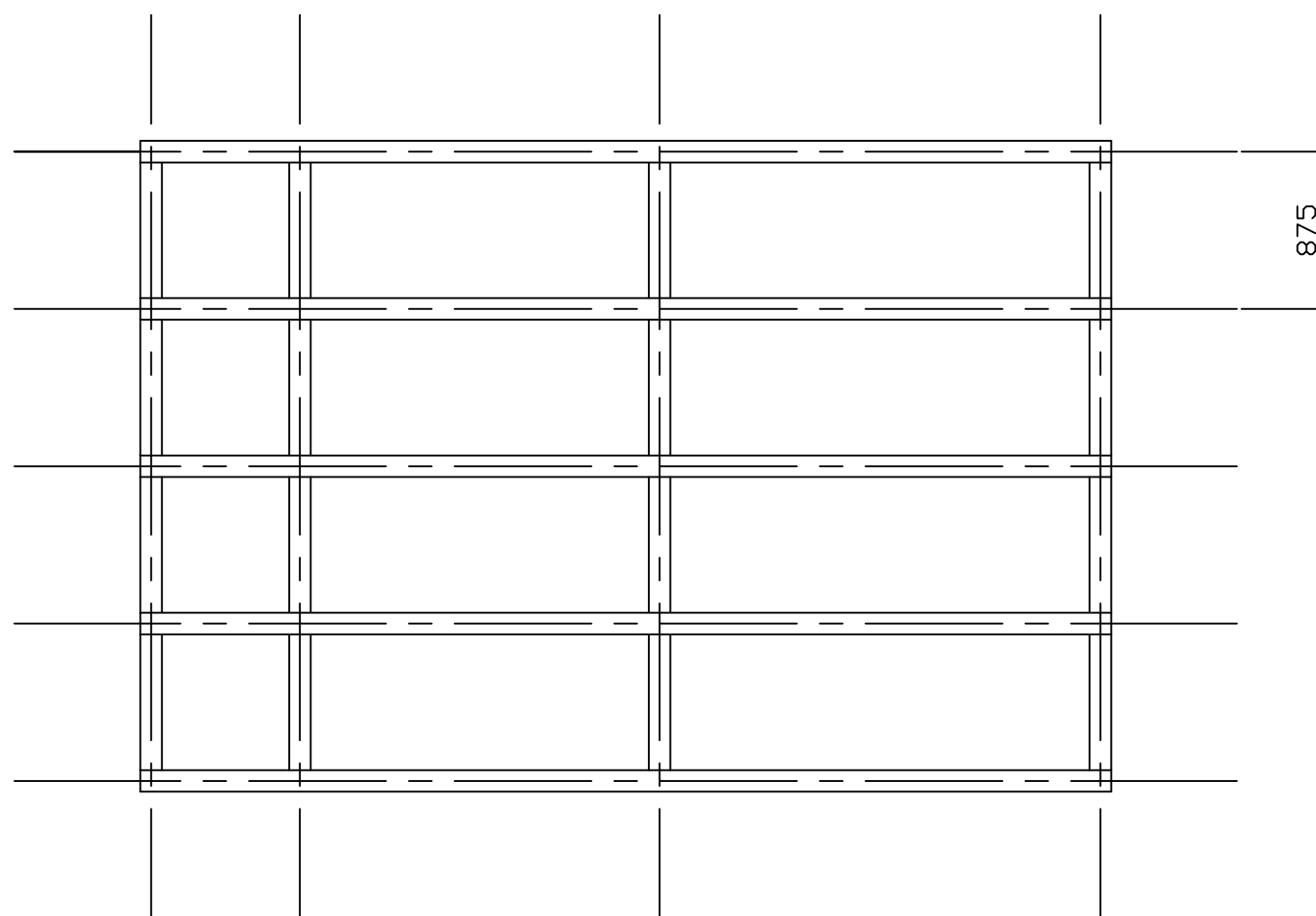


13 Estructura plana articulada



Perfil (Escala 1:2,5)



N° Piezas	Denominación y Observaciones	Marca	Norma Plano	Material	Unit.	Total
1	Chasis de apoyo	13	13	S 275 J0	2205	2205
					Unit.	Total
					Peso	
Dibujado:	Fecha	Nombre	Firma	UNIVERSIDAD DE PAIS VASCO ESCUELA UNIVERSITARIA DE INGENIERIA TECNICA INDUSTRIAL. BILBAO		
Comprobado:	09/15	Ricardo Ruiz				
	09/15	Erik Macho				
Escala Tol. gen. ISO 2768	1:40 (1:2,5)	Chasis de apoyo			DISEÑO MECÁNICO DE UN AEROGENERADOR EÓLICO	
					Plano N°.	13
					N° Planos.	14