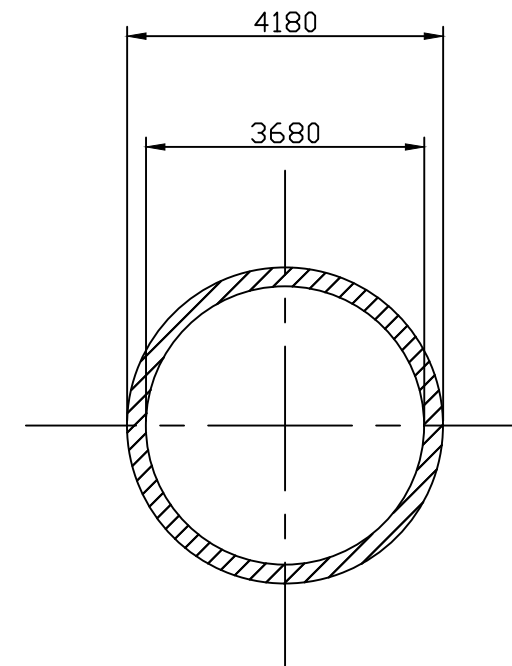
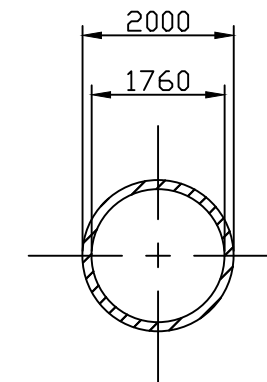


Corte A - A



Corte B - B



1	Torre	14	14	AISI 1045	115 t	115 t
N° Piezas	Denominación y Observaciones	Marca	Norma Plano	Material	Unit.	Total
					Peso	
	Fecha	Nombre	Firma	UNIVERSIDAD DE PAIS VASCO ESCUELA UNIVERSITARIA DE INGENIERIA TECNICA INDUSTRIAL. BILBAO		
Dibujado:	09/15	Ricardo Ruiz				
Comprobado:	09/15	Erik Macho				
 Tol. gen. ISO 2768	Escala 1:100	Torre		DISEÑO MECÁNICO DE UN AEROGENERADOR EÓLICO		
				Plano N°.	14	
				N° Planos.	14	