



GRADUA MEKANIKA:

GRADU AMAIERAKO LANA

2014 / 2015

*IBILGAILU INDUSTRIAL BATEN TRANSMISIOAREN
DISEINUAREN PROIEKTUA*

4 . DOKUMENTUA : PLANOAK

IKASLEAREN DATUAK

IZENA: JOSU

ABIZENAK: LÓPEZ DE ABECHUCO CORTÁZAR

SIN. :

DATA: 2015/09/10

ZUZENDARIAREN DATUAK

IZENA: JUAN ANTONIO

ABIZENAK: SANTOS PERA

SAILA: ADIERAZPEN GRAFIKOA ETA INGENIARITZAKO
PROIEKTUAK

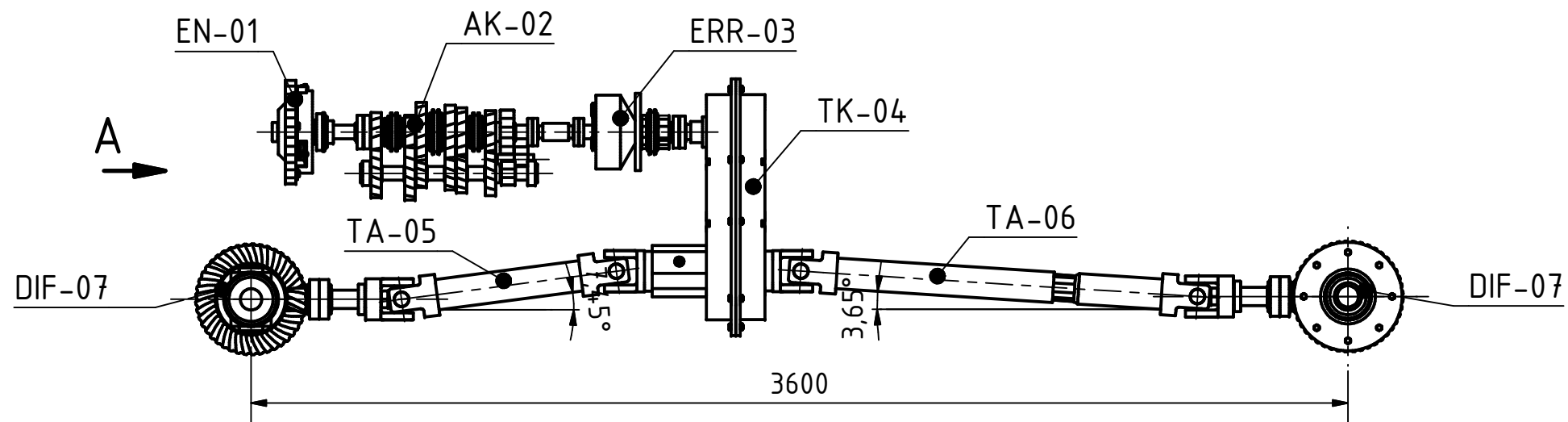
SIN. :

DATA:

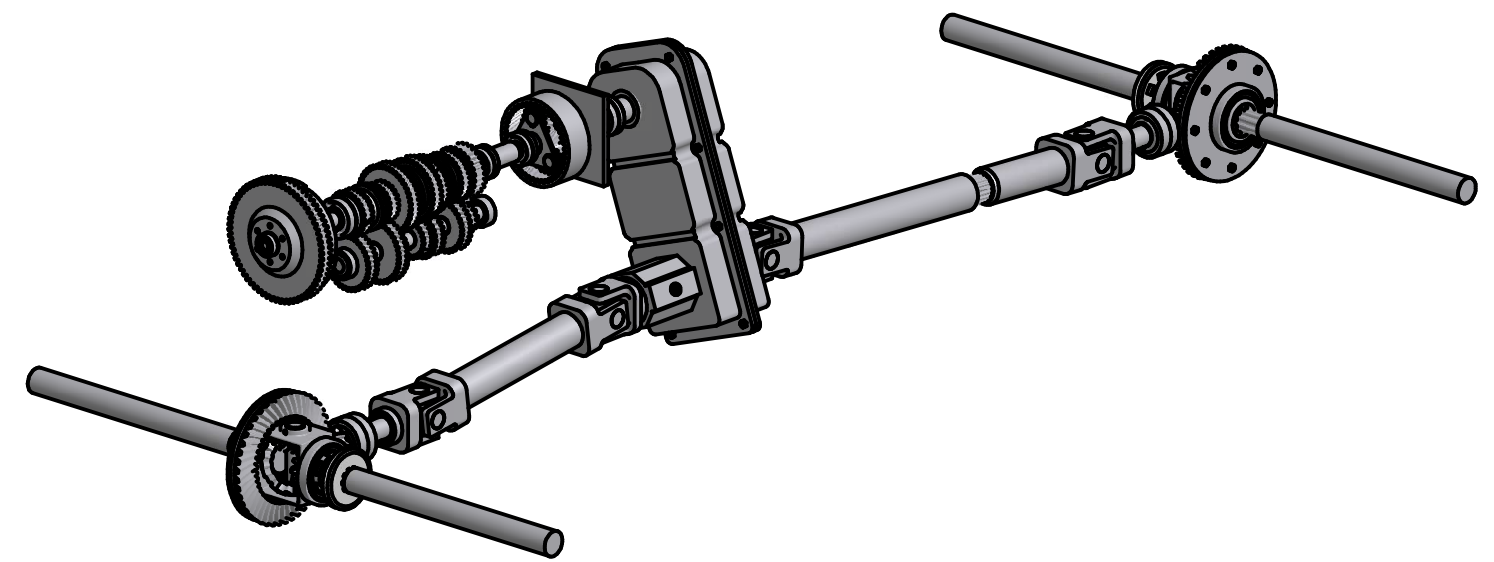
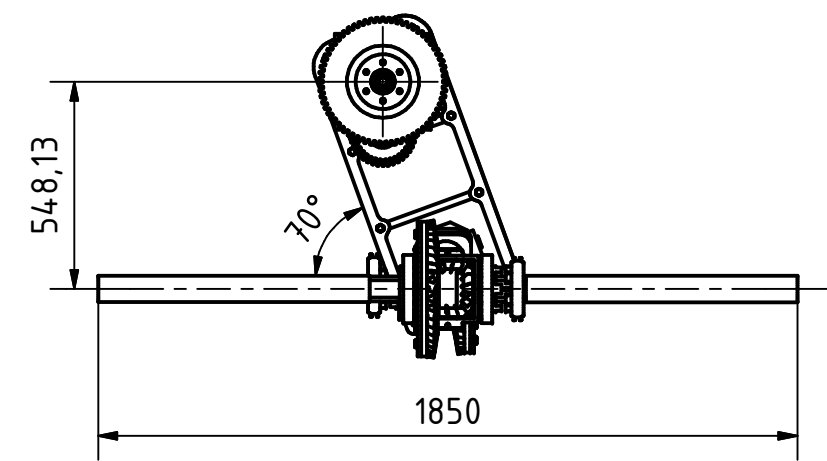
4. DOKUMENTUA: PLANOAK

Plano Kop.	Plano Zenbakia	Izendapena	Formatua
1	M-03-IIBTD-M00	Multzo orokorra	A3
2	M-03-IIBTD-M01	Enbragea	A3
3	M-03-IIBTD-M02	Enbragearen despiezaketa	A3
4	M-03-IIBTD-P01	Inertzia bolantea	A3
5	M-03-IIBTD-P02	Enbrage diskoa eta frikzio forrua	A3
6	M-03-IIBTD-P03	Presio platera eta diafragma	A3
7	M-03-IIBTD-P04	Enbragearen karkasa	A3
8	M-04-IIBTD-P05	Kojinetea	A4
9	M-03-IIBTD-M03	Abiadura kaxa	A3
10	M-03-IIBTD-M04	Abiadura kaxaren despiezaketa 1	A3
11	M-03-IIBTD-M05	Abiadura kaxaren despiezaketa 2	A3
12	M-03-IIBTD-P06	Ardatz primarioa	A3
13	M-03-IIBTD-P07	Bitarteko ardatza	A3
14	M-03-IIBTD-P08	2. eta 11. gurpilak	A3
15	M-03-IIBTD-P09	3. eta 5. gurpilak	A3
16	M-03-IIBTD-P10	7. eta 9. gurpilak	A3
17	M-03-IIBTD-P11	13. gurpila eta bereizlea	A3
18	M-03-IIBTD-P12	Ardatz sekundarioa	A3
19	M-03-IIBTD-P13	12. eta 15. gurpilak	A3
20	M-03-IIBTD-P14	4. eta 6. gurpilak	A3
21	M-03-IIBTD-P15	8. eta 10. gurpilak	A3
22	M-03-IIBTD-P16	3/4 eta 5/6 martxen sinkronizatailea	A3
23	M-03-IIBTD-P17	1/2 martxen sinkronizatailea	A3
24	M-03-IIBTD-P18	Erantzun sinkronizataileak, malgukia eta bola	A3
25	M-03-IIBTD-P19	Atzera martxako ardatza eta 14. gurpila	A3
26	M-04-IIBTD-P20	Akoplamendu zurruna	A4
27	M-03-IIBTD-M06	Erreduktorea	A3
28	M-03-IIBTD-M07	Erreduktorearen despiezaketa	A3

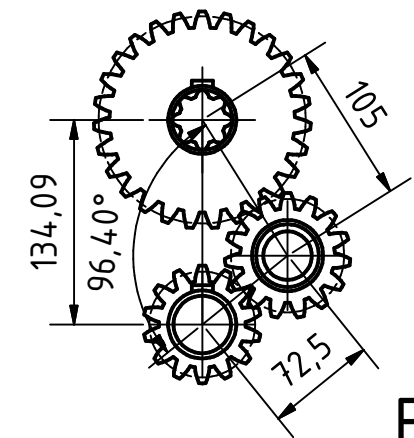
29	M-03-IIBTD-P21	Sarrera ardatza	A3
30	M-03-IIBTD-P22	Irteera ardatza	A3
31	M-03-IIBTD-P23	Satelitea eta blokeo gurpila	A3
32	M-03-IIBTD-P24	Korrea	A3
33	M-03-IIBTD-P25	Sateliteen euslea, blokeo plaka eta zorroa	A3
34	M-03-IIBTD-P26	Sinkronizatzailea	A3
35	M-03-IIBTD-M08	Transmisio ardatzak	A3
36	M-03-IIBTD-M09	Transmisio ardatzen despiezaketa	A3
37	M-03-IIBTD-P27	Aurreko eta atzeko transmisio ardatzak	A3
38	M-03-IIBTD-P28	Atzeko transmisio ardatzaren desplazagarria	A3
39	M-04-IIBTD-P29	Uztarria	A4
40	M-03-IIBTD-M09	Diferentziala 1	A3
41	M-03-IIBTD-M10	Diferentziala 2	A3
42	M-03-IIBTD-M11	Diferentzialaren despiezaketa	A3
43	M-03-IIBTD-P30	Eraso ardatza	A3
44	M-04-IIBTD-P31	Uztarria	A4
45	M-03-IIBTD-P32	Korrea	A3
46	M-03-IIBTD-P33	Diferentzialaren karkasa	A3
47	M-03-IIBTD-P34	Satelitea	A3
48	M-03-IIBTD-P35	Planetarioa	A3
49	M-03-IIBTD-P36	Palierra, sateliteen ardatza eta finkapen ziria	A3
50	M-04-IIBTD-P37	Blokeoa	A4



A BISTA


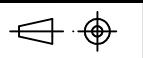


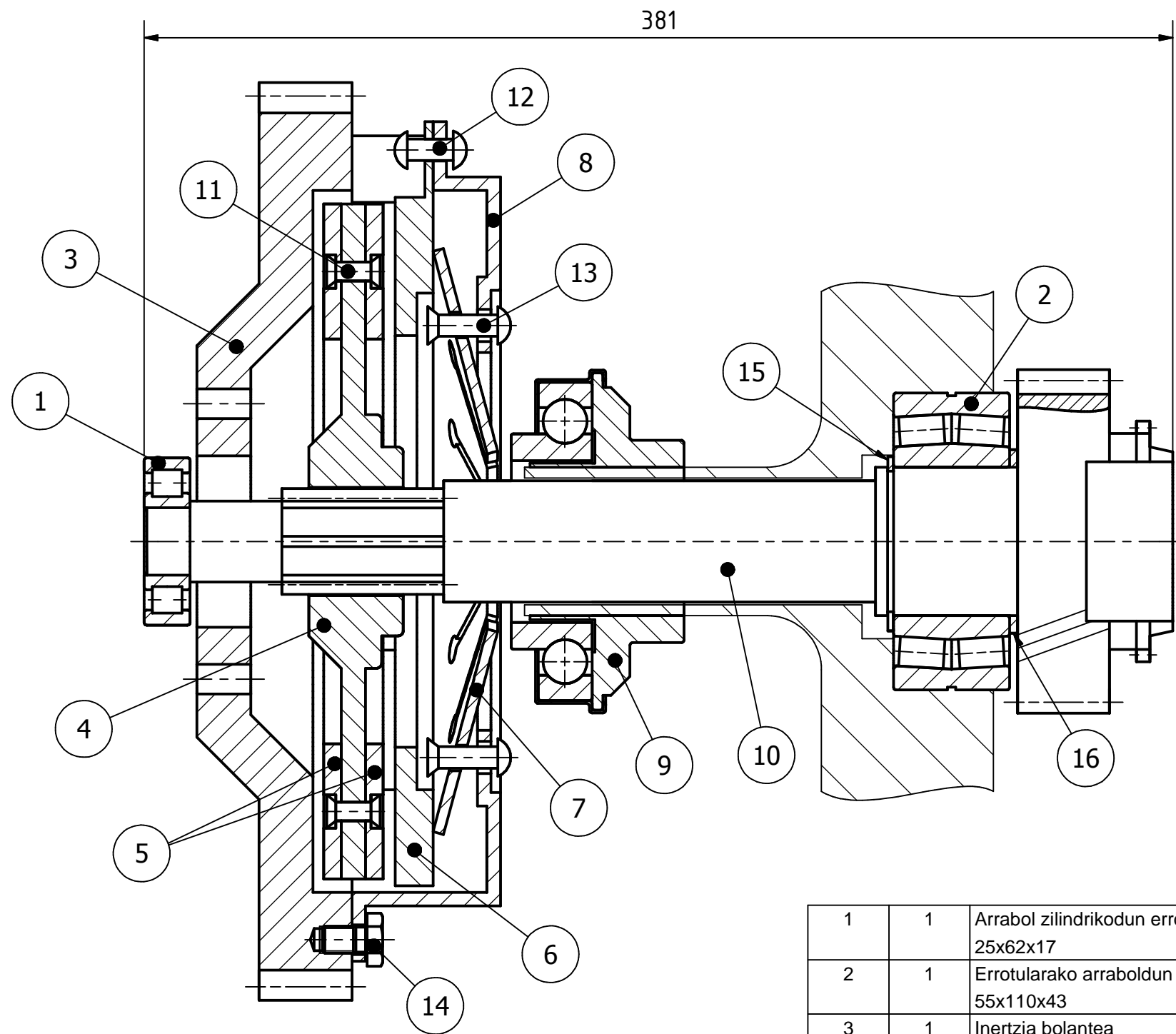
ATZERA MARTXA



E = 1:5



EN-01	1	Enbragea	M-03-IIBTD-M01	Hainbat	33,028 kg
AK-02	1	Abiadura kaxa	M-03-IIBTD-M03	Hainbat	83,706 kg
ERR-03	1	Erreduktorea	M-03-IIBTD-M06	Hainbat	42,999 kg
TK-04	1	Transferentzia kaxa	Komertziala	Hainbat	138,500 kg
TA-05	1	Aurreko transmisio ardatza	M-03-IIBTD-M08	Hainbat	37,724 kg
TA-06	1	Atzeko transmisio ardatza	M-03-IIBTD-M08	Hainbat	53,539 kg
DIF-07	2	Diferentziala	M-03-IIBTD-M10	Hainbat	125,823 kg
Marka	Kant.	Izendapena	Araudia/Planoa	Materiala	Pisua

		Data	Izen-Abizenak	Sinadurak	 EUSKAL HERRIKO UNIBERTSITATEA BILBOKO INDUSTRIA INGENIARITZA TEKNIKORAKO UNIBERTSITATE ESKOLA
Marraztua :		2015/08/02	Josu Lopez de Abechuco		
Gainbegiratua :					
Homologatua :					
 Perdoi orok. ISO-2768-m	Eskala:	MULTZO OROKORRA			IBILGAILU INDUSTRIAL BATEN TRANSMISIOAREN DISEINUAREN PROIEKTUA
	1:20 (1:5)				
					Plano Kop. : 1/50



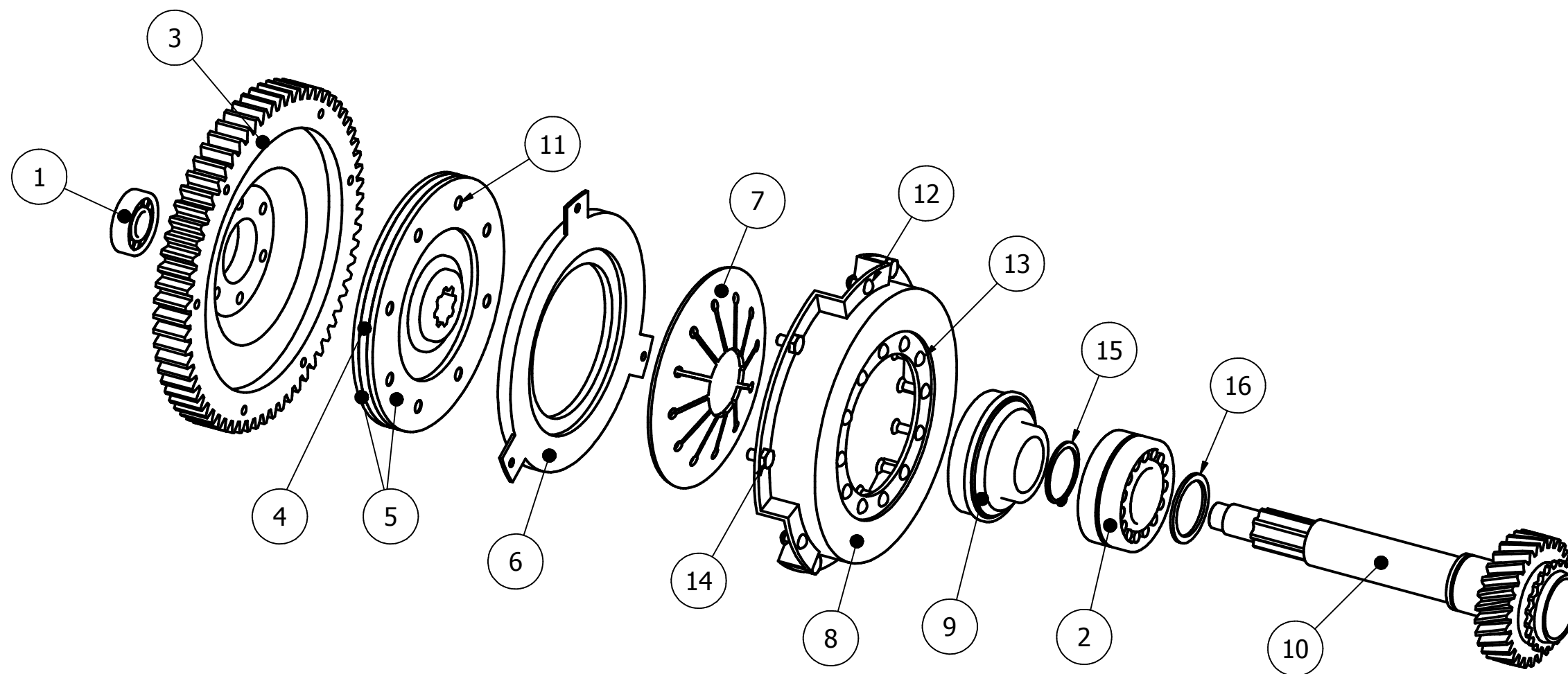
1	1	Arrabol zilindrikodun errodamendua 25x62x17	NU 305 ECP	Komertziala	0,240 kg
2	1	Errotularako arraboldun errodamendua 55x110x43	22311 E	Komertziala	2,450 kg
3	1	Inertzia bolantea	M-03-IIBTD-P01	16MnCr5	17,097 kg
4	1	Enbrage diskoa	M-03-IIBTD-P02	16MnCr5	4,228 kg
5	2	Frikzio forrua	M-03-IIBTD-P02	Thermotec150	0,293 kg
6	1	Presio platera	M-03-IIBTD-P03	16MnCr5	3,289 kg
Marka	Kant.	Izendapena	Araudia/Planoa	Materiala	Pisua

7	1	Diafragma	M-03-IIBTD-P03	50CrV4	0,984 kg
8	1	Enbragearen karkasa	M-03-IIBTD-P04	30Mn5	3,911 kg
9	1	Kojinetea	M-04-IIBTD-P05	Hainbat	2,477 kg
10	1	Ardatz primarioa	M-03-IIBTD-P06	14NiCrMo13-4	6,826 kg
11	8	Errematxea 7x13	DIN 661 B	42CrMo4	0,008 kg
12	3	Errematxea 8x17	DIN 660 A	42CrMo4	0,013 kg
13	12	Errematxea 8x22	DIN 661 A	42CrMo4	0,015 kg
14	6	Torloju hexagonala M10x16	DIN 933	Ck60	0,022 kg
15	1	Segurtasun eraztuna 55x2	DIN 471	Ck60	0,011 kg
16	1	Zirindola 55	DIN 988	Ck60	0,030 kg
Marka	Kant.	Izendapena	Araudia/Planoa	Materiala	Pisua

Marraztua :		Data	Izen - Abizenak	Sinadurak
Gainbegiratua :		2015/08/02	Josu Lopez de Abechuko	
Homologatua :				
Eskala:		ENBRAGEA		
Perdoi orok. ISO-2768-m				
 EUSKAL HERRIKO UNIBERTSITATEA BILBOKO INDUSTRIA INGENIARITZA TEKNIKORAKO UNIBERTSITATE ESKOLA 				
IBILGAILU INDUSTRIAL BATEN TRANSMISIOAREN DISEINUAREN PROIEKTUA				
Plano Zkia. : M-03-IIBTD-M01 Plano Kop. : 2/50				


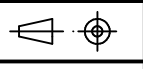
PRODUCIDO POR UN PRODUCTO EDUCATIVO DE AUTODESK

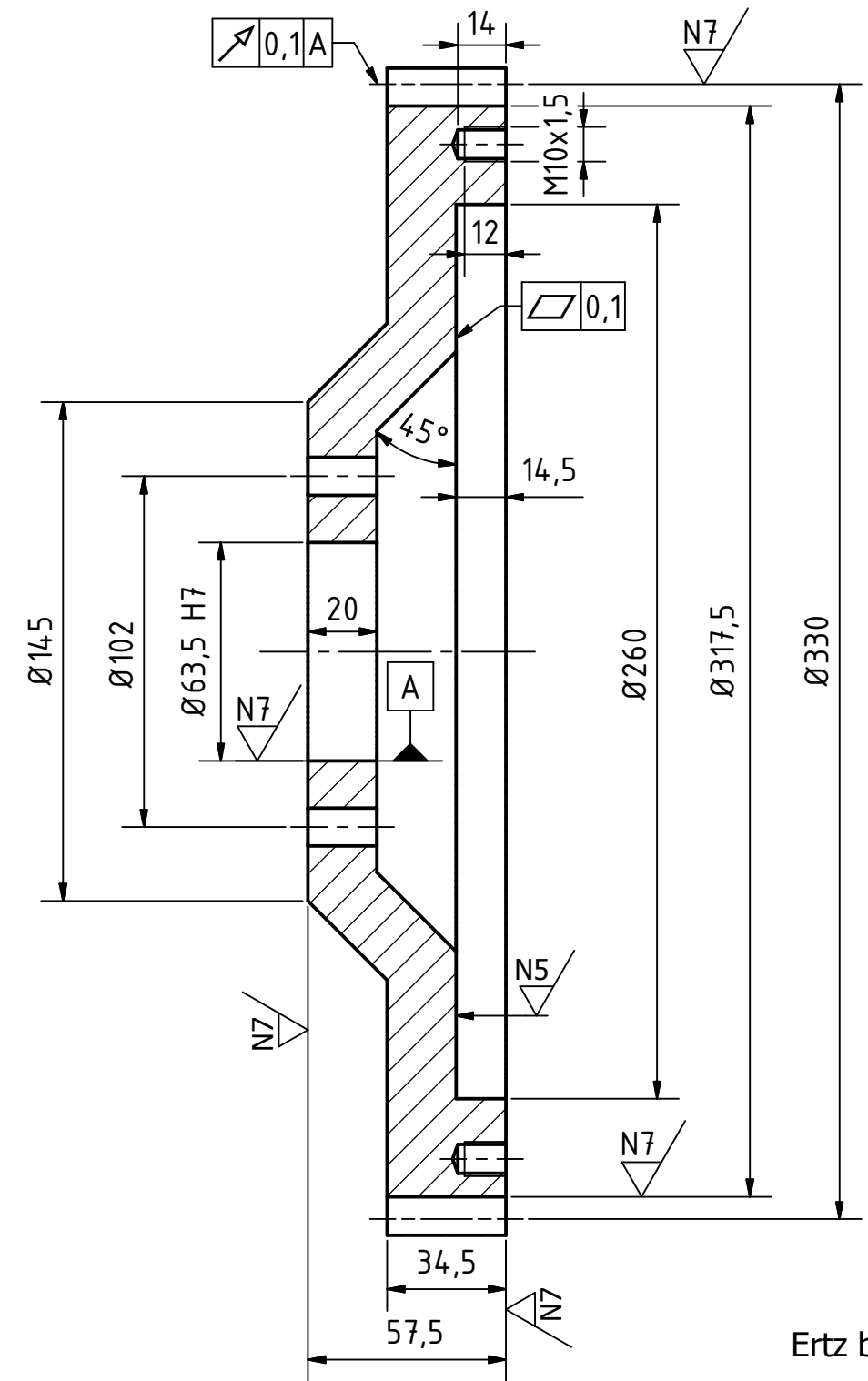
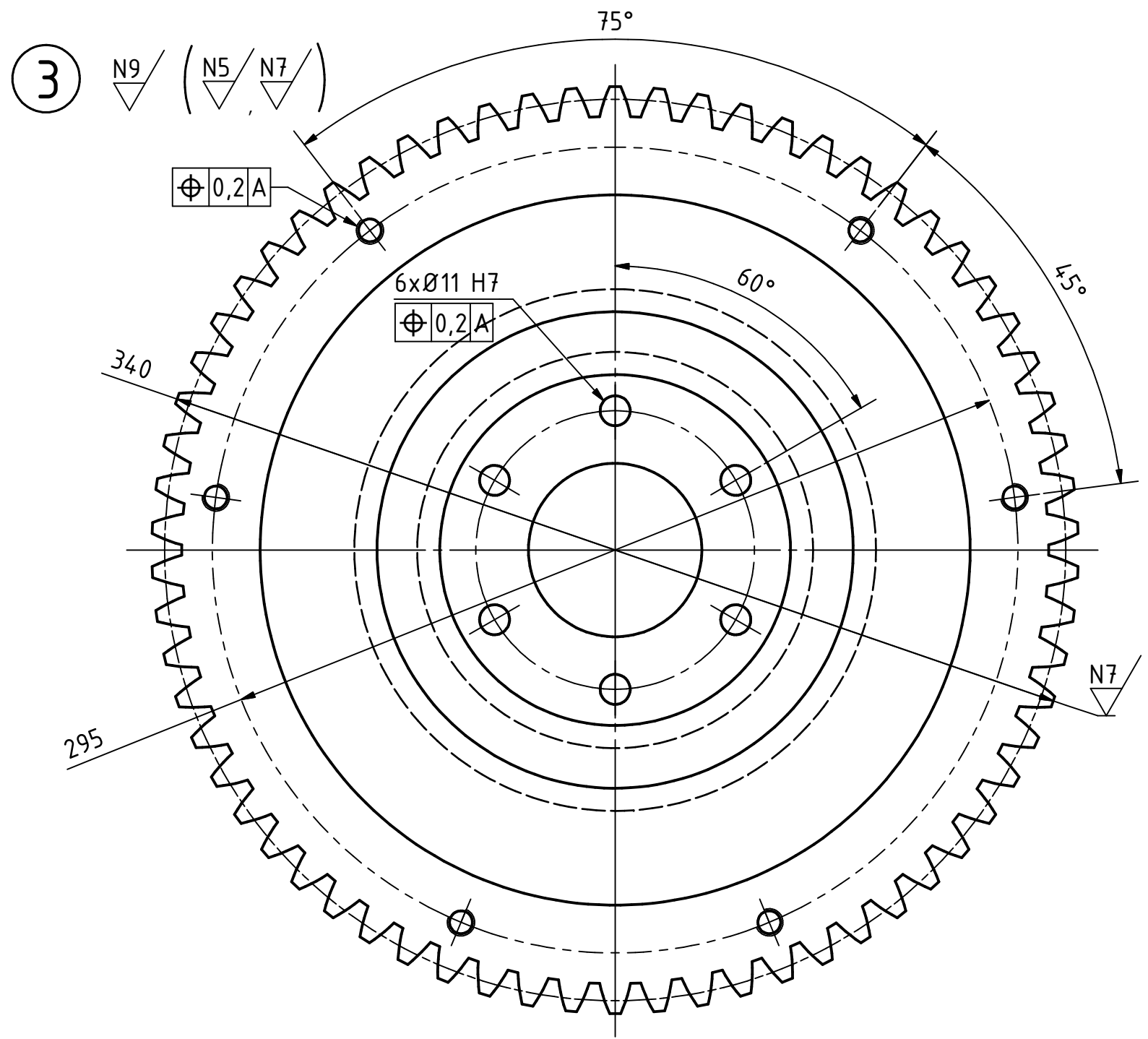
PRODUCIDO POR UN PRODUCTO EDUCATIVO DE AUTODESK



7	1	Diafragma	M-03-IIBTD-P03	50CrV4	0,984 kg
8	1	Enbragearen karkasa	M-03-IIBTD-P04	30Mn5	3,911 kg
9	1	Kojineta	M-04-IIBTD-P05	Hainbat	2,477 kg
10	1	Ardatz primarioa	M-03-IIBTD-P06	14NiCrMo13-4	6,826 kg
11	8	Errematxea 7x13	DIN 661 B	42CrMo4	0,008 kg
12	3	Errematxea 8x17	DIN 660 A	42CrMo4	0,013 kg
13	12	Errematxea 8x22	DIN 661 A	42CrMo4	0,015 kg
14	6	Torloju hexagonal M10x16	DIN 933	Ck60	0,022 kg
15	1	Segurtasun eraztuna 55x2	DIN 471	Ck60	0,011 kg
16	1	Zirrindola 55	DIN 988	Ck60	0,030 kg
Marka	Kant.	Izendapena	Araudia/Planoa	Materiala	Pisua

1	1	Arrabol zilindrikodun errodamendua 25x62x17	NU 305 ECP	Komertziala	0,240 kg
2	1	Errotularako arraboldun errodamendua 55x110x43	22311 E	Komertziala	2,450 kg
3	1	Inertzia bolantea	M-03-IIBTD-P01	16MnCr5	17,097 kg
4	1	Enbrage diskoa	M-03-IIBTD-P02	16MnCr5	4,228 kg
5	2	Frikzio forrua	M-03-IIBTD-P02	Thermotec150	0,293 kg
6	1	Presio platera	M-03-IIBTD-P03	16MnCr5	3,289 kg
Marka	Kant.	Izendapena	Araudia/Planoa	Materiala	Pisua

Marraztua :		Data	Izen - Abizenak	Sinadurak	 EUSKAL HERRIKO UNIBERTSITATEA BILBOKO INDUSTRIA INGENIARITZA TEKNIKORAKO UNIBERTSITATE ESKOLA
Gainbegiratua :		2015/08/02	Josu Lopez de Abechuko		
Homologatua :					
 Perdoi orok. ISO-2768-m	Eskala:	1:5		ENBRAGEAREN DESPIEZAKETA	
	IBILGAILU INDUSTRIAL BATEN TRANSMISIOAREN DISEINUAREN PROIEKTUA				
				Plano Zkia. : M-03-IIBTD-M02	
				Plano Kop. : 3/50	



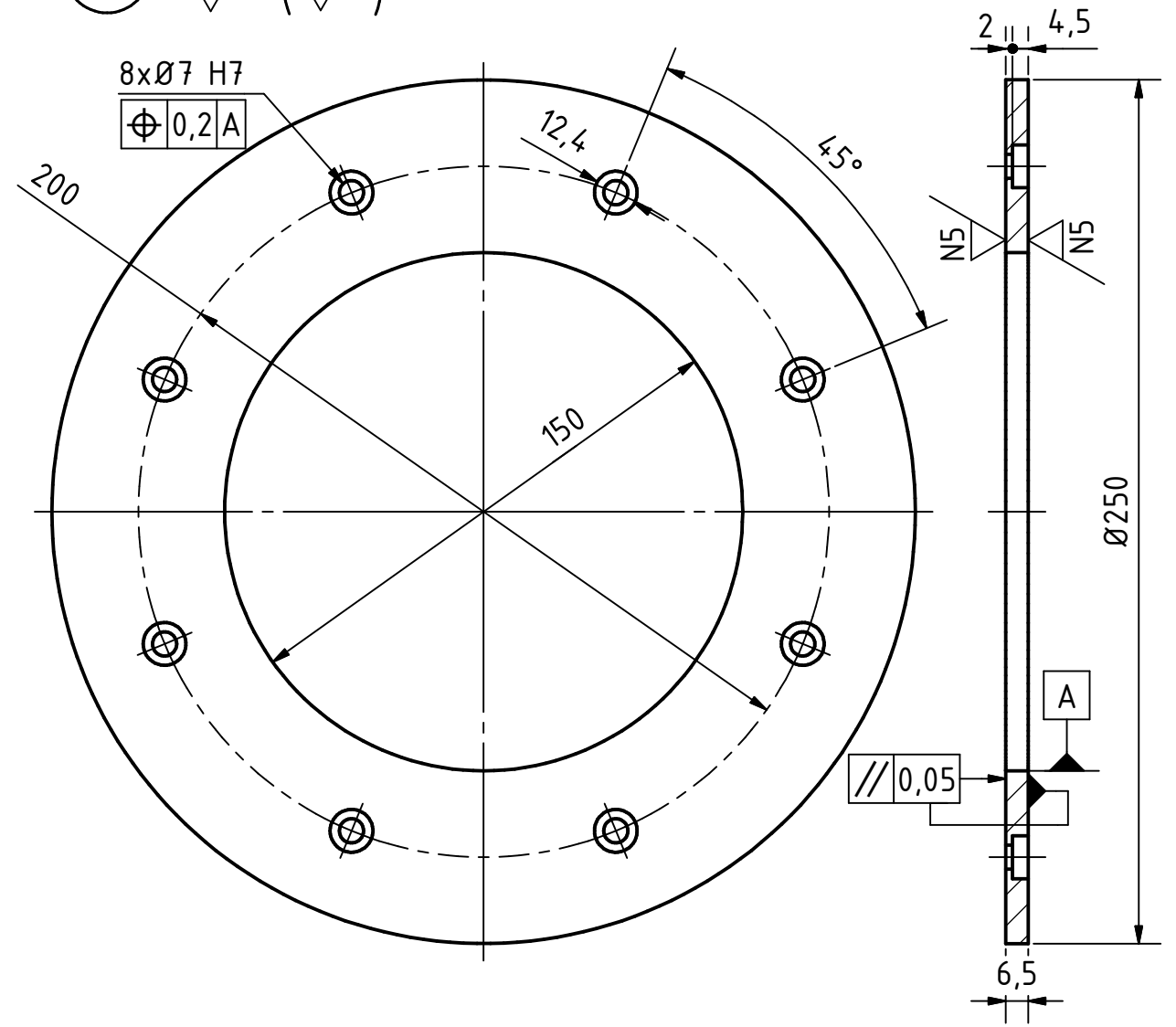
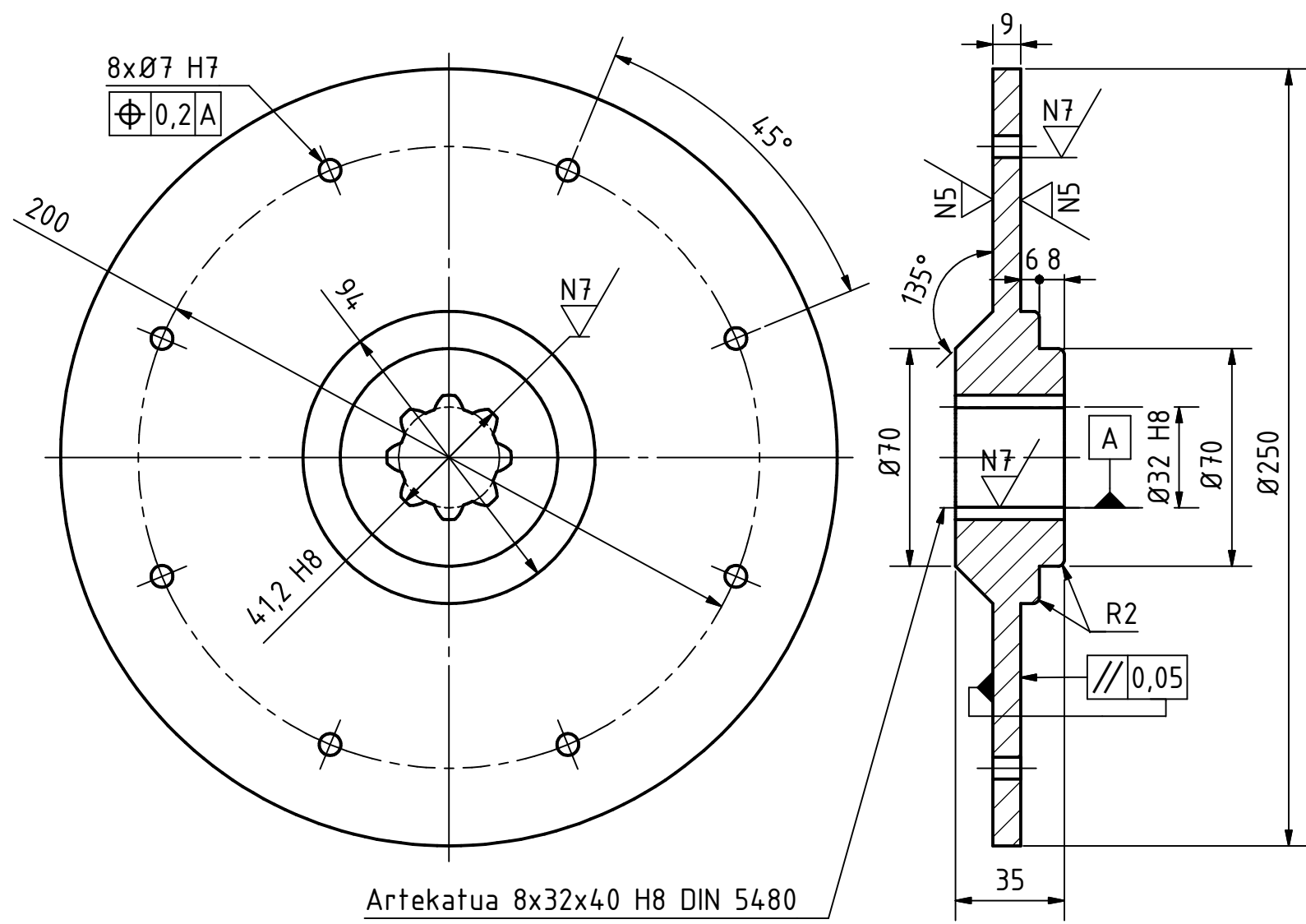
Ertz biribiltzeak R0,5

INERTZIA BOLANTEA		
Hortz kopurua	z	66
Modulua	m	5
Presio angelua	α	20
Jatorrizko diametroa	d	330
Kanpo diametroa	dk	340
Barne diametroa	db	317,5
Gurpilaren zabalera	b	34,5

3	1	Inertzia bolantea	M-03-IIBTD-P01	16MnCr5	17,097 kg
Marka	Kant.	Izendapena	Araudia/Planoa	Materiala	Pisua
		Data	Izen-Abizenak	Sinadurak	
Marraztua :		2015/08/02	Josu Lopez de Abechuco		
Gainbegiratua :					
Homologatua :					
Eskala:		INERTZIA BOLANTEA		IBILGAILU INDUSTRIAL BATEN TRANSMISIOAREN DISEINUAREN PROIEKTUA	
Perdoi orok. ISO-2768-m		1:2		Plano Zkia. : M-03-IIBTD-P01	
				Plano Kop. : 4/50	


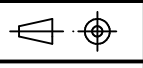
4 N9 (N5/N7)

5 N7 (N5)



Artekatua 8x32x40 H8 DIN 5480

Ertz biribiltzeak R0,5

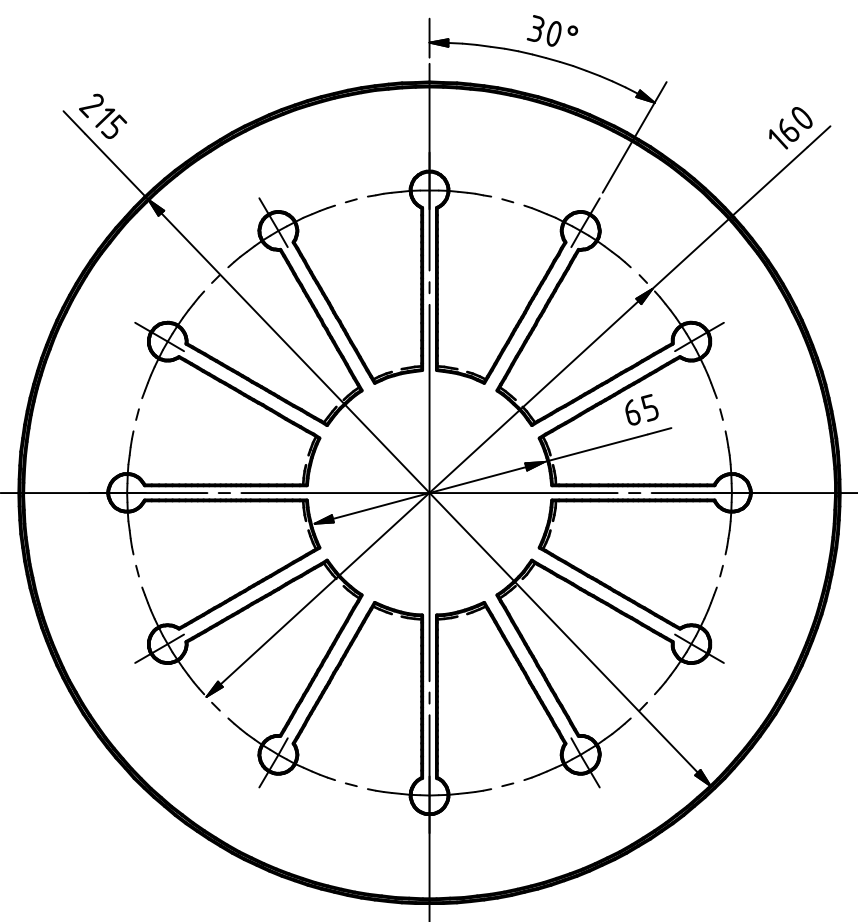
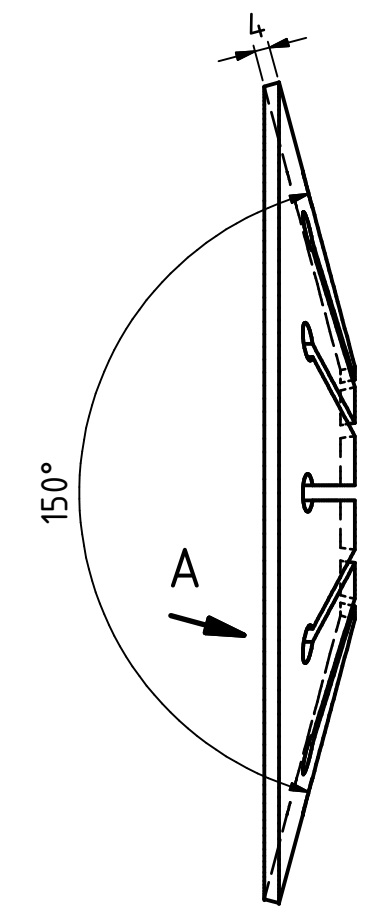
4	1	Enbrage diskoa	M-03-IIBTD-P02	16MnCr5	4,228 kg		
5	2	Frikzio forrua	M-03-IIBTD-P02	Thermotec150	0,293 kg		
Marka	Kant.	Izendapena	Araudia/Planoa	Materiala	Pisua		
		Data	Izen-Abizenak	Sinadurak			
Marraztua :		2015/08/02	Josu Lopez de Abechuko	 EUSKAL HERRIKO UNIBERTSITATEA BILBOKO INDUSTRIA INGENIARITZA TEKNIKORAKO UNIBERTSITATE ESKOLA			
Gainbegiratua :							
Homologatua :							
 Eskala:		ENBRAGE DISKOA ETA FRIKZIO FORRUA		IBILGAILU INDUSTRIAL BATEN TRANSMISIOAREN DISEINUAREN PROIEKTUA			
Perdoi orok.						1:2	
ISO-2768-m							
				Plano Zkia. : M-03-IIBTD-P02			
				Plano Kop. : 5/50			

PRODUCIDO POR UN PRODUCTO EDUCATIVO DE AUTODESK

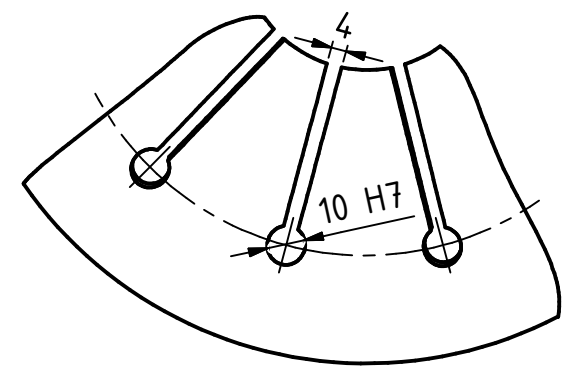
PRODUCIDO POR UN PRODUCTO EDUCATIVO DE AUTODESK



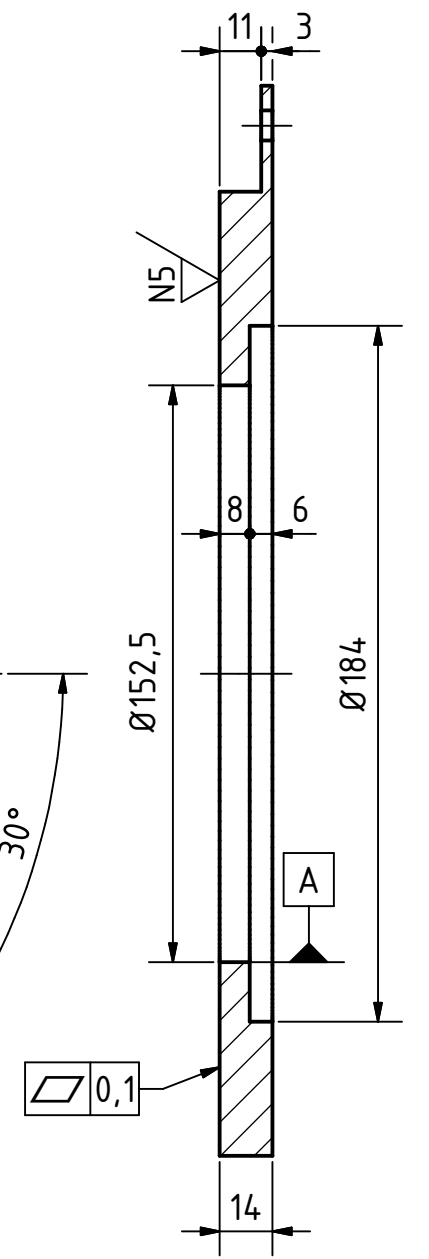
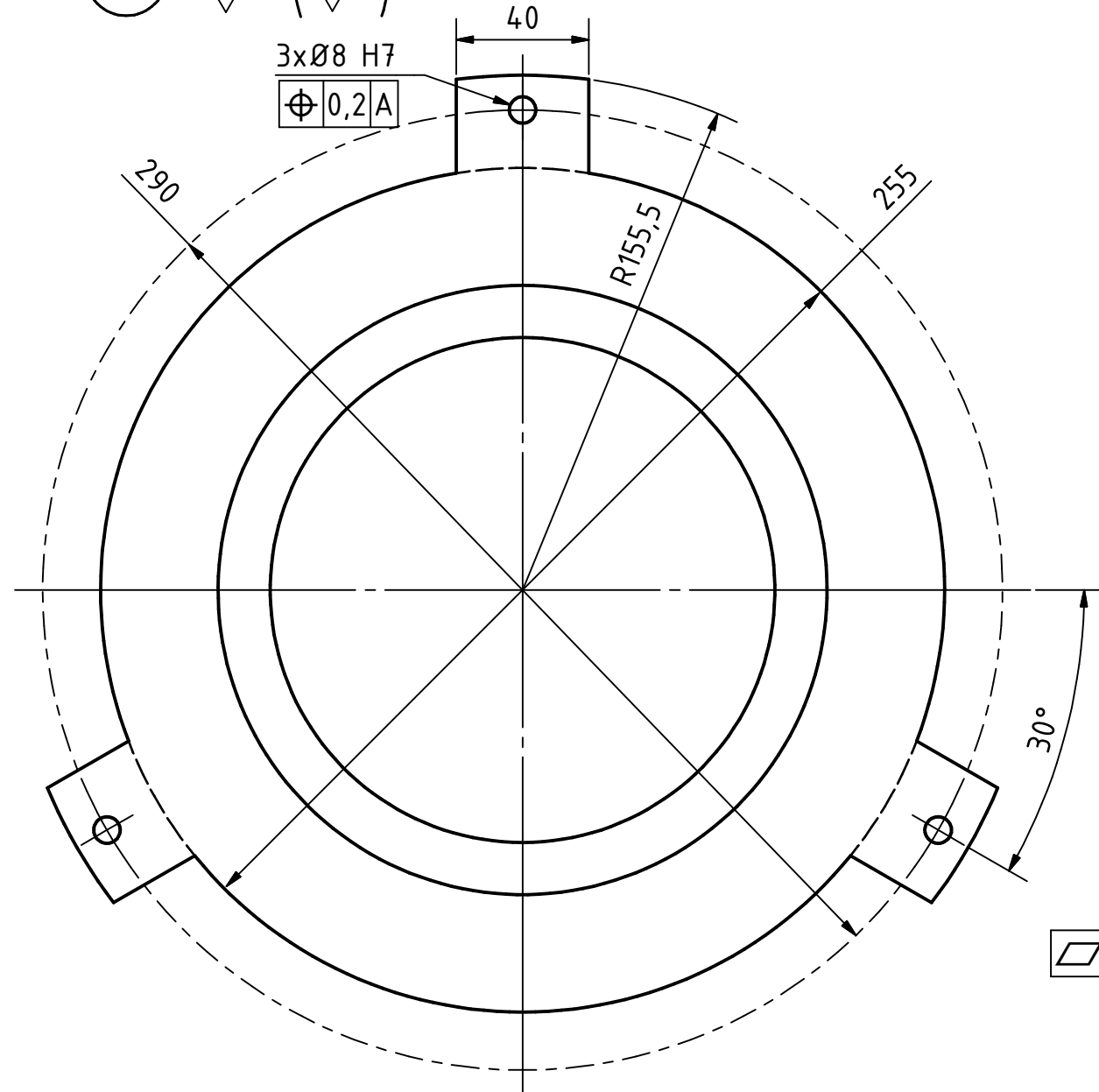
7 N7



A bista (1:2)



6 N7 (N5)



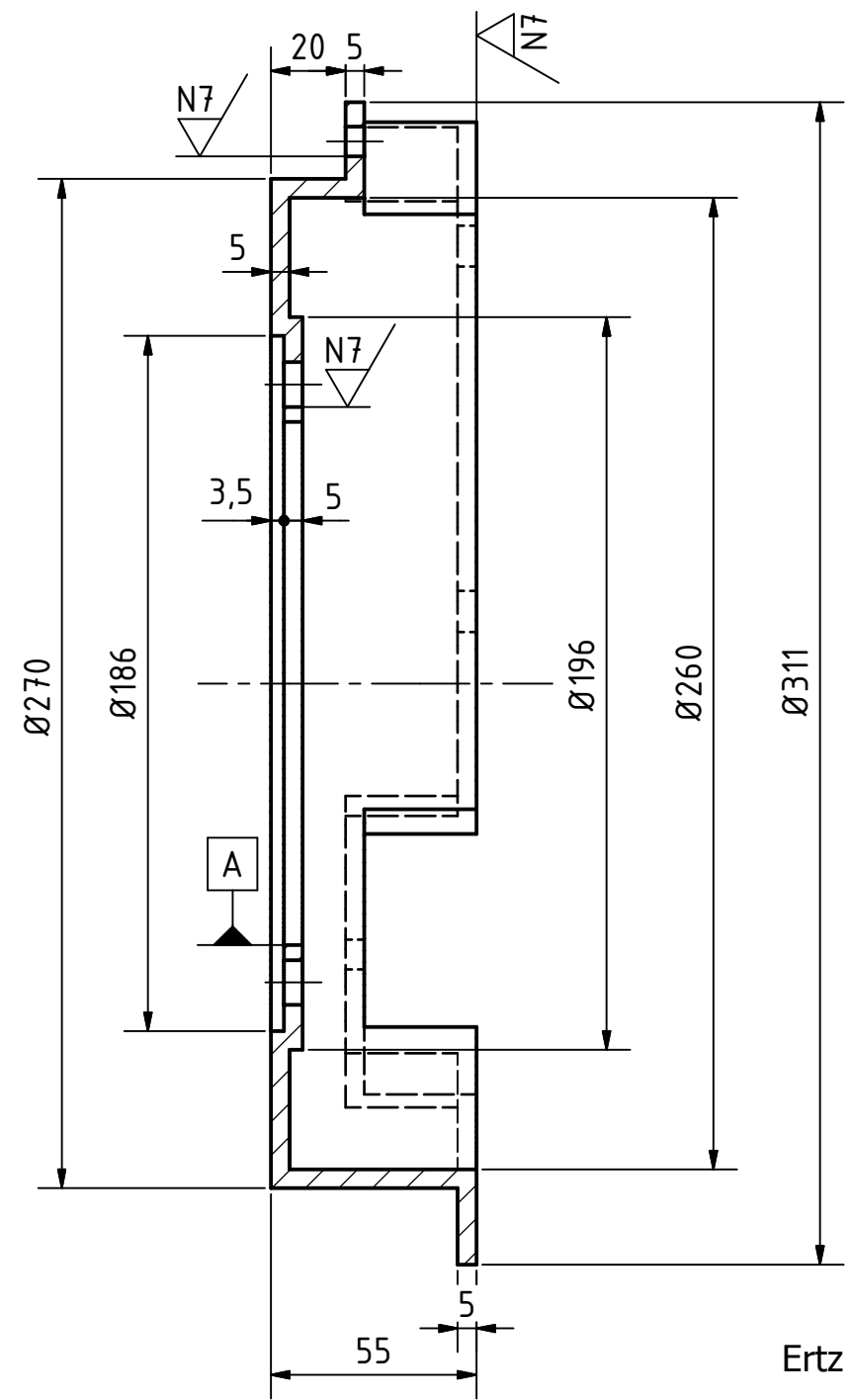
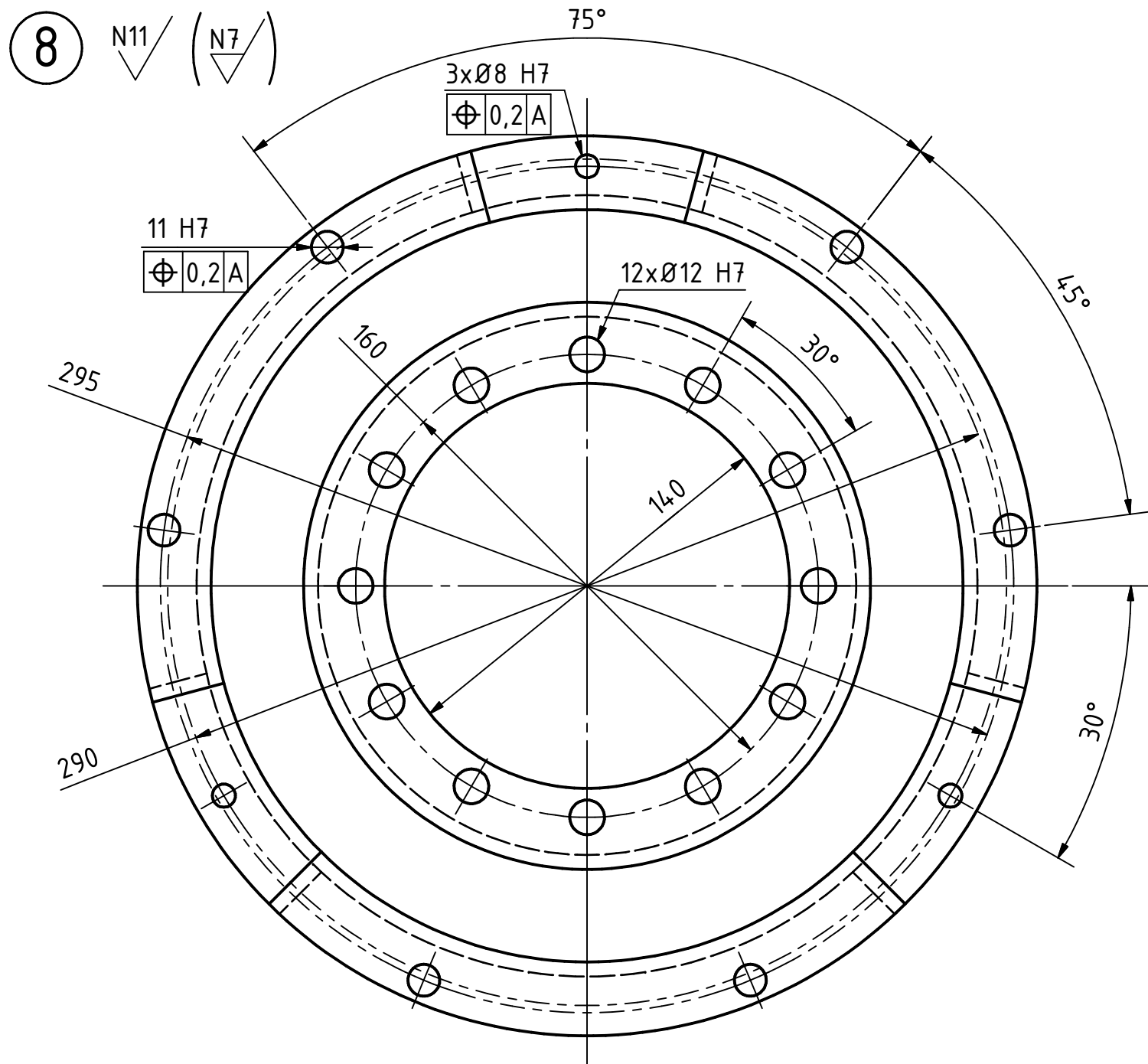
Ertz biribiltzeak R0,5

6	1	Presio platera	M-03-IIBTD-P03	16MnCr5	3,289kg
7	1	Diafragma	M-03-IIBTD-P03	50CrV4	0,984 kg
Marka	Kant.	Izendapena	Araudia/Planoa	Materiala	Pisua

	Data	Izen-Abizenak	Sinadurak	EUSKAL HERRIKO UNIBERTSITATEA BILBOKO INDUSTRIA INGENIARITZA TEKNIKORAKO UNIBERTSITATE ESKOLA
Marraztua :	2015/08/02	Josu Lopez de Abechuco		
Gainbegiratua :				
Homologatua :				

Eskala: Perdoi orok. ISO-2768-m	1:2	PRESIO PLATERA ETA DIAFRAGMA	IBILGAILU INDUSTRIAL BATEN TRANSMISIOAREN DISEINUAREN PROIEKTUA
			Plano Zkia. : M-03-IIBTD-P03 Plano Kop. : 6/50

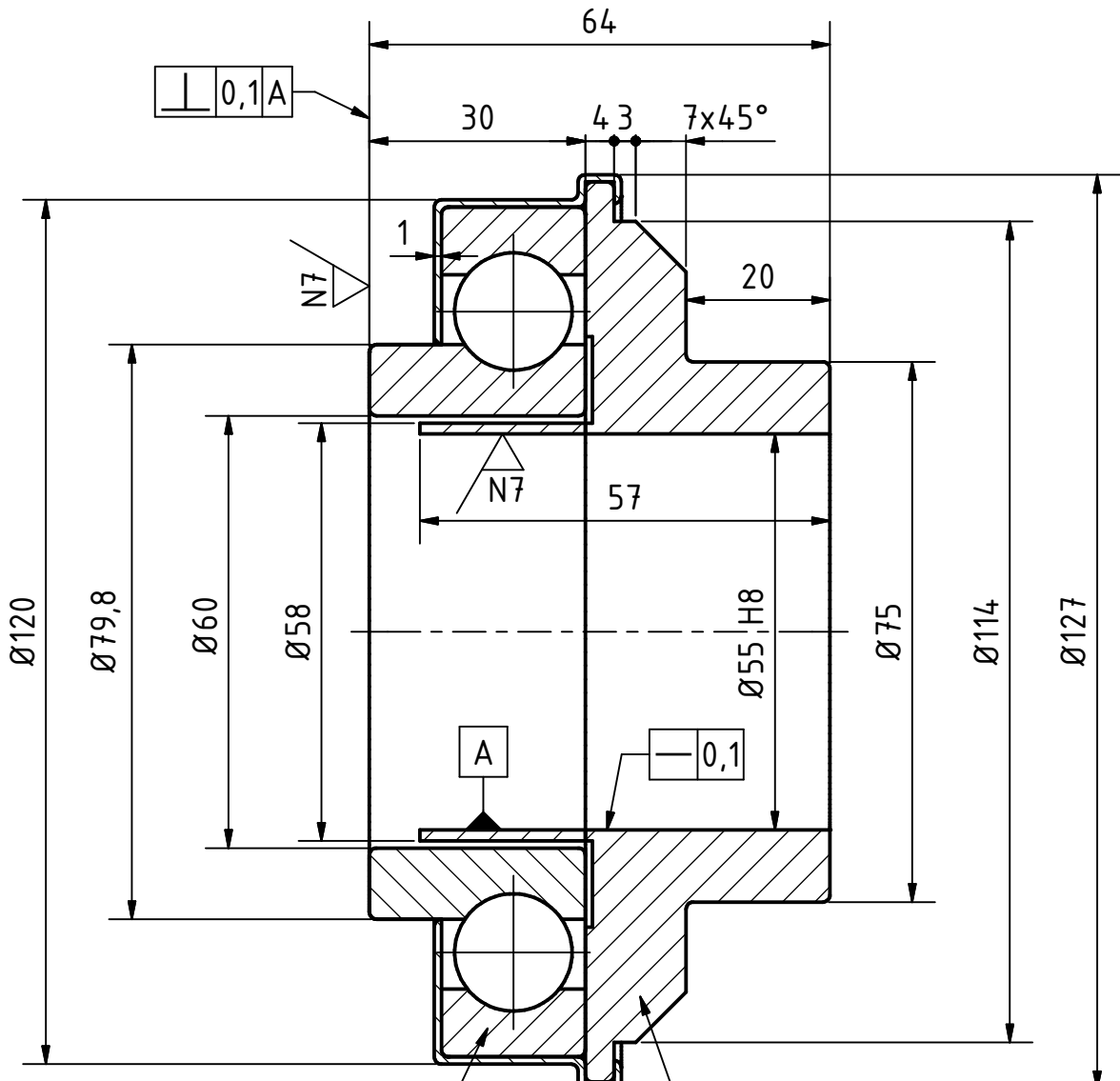




Ertz biribiltzeak R0,5

8	1	Enbragearen karkasa	M-03-IIBTD-P04	30Mn5	3,911 kg
Marka	Kant.	Izendapena	Araudia/Planoa	Materiala	Pisua
		Data	Izen-Abizenak	Sinadurak	
		Marraztua : 2015/08/02	Josu Lopez de Abechuco		
		Gainbegiratua :			
		Homologatua :			
	Eskala:	ENBRAGEAREN KARKASA		IBILGAILU INDUSTRIAL BATEN TRANSMISIOAREN DISEINUAREN PROIEKTUA	
Perdoi orok. ISO-2768-m	1:2				

9 N9 (N7)



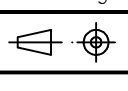


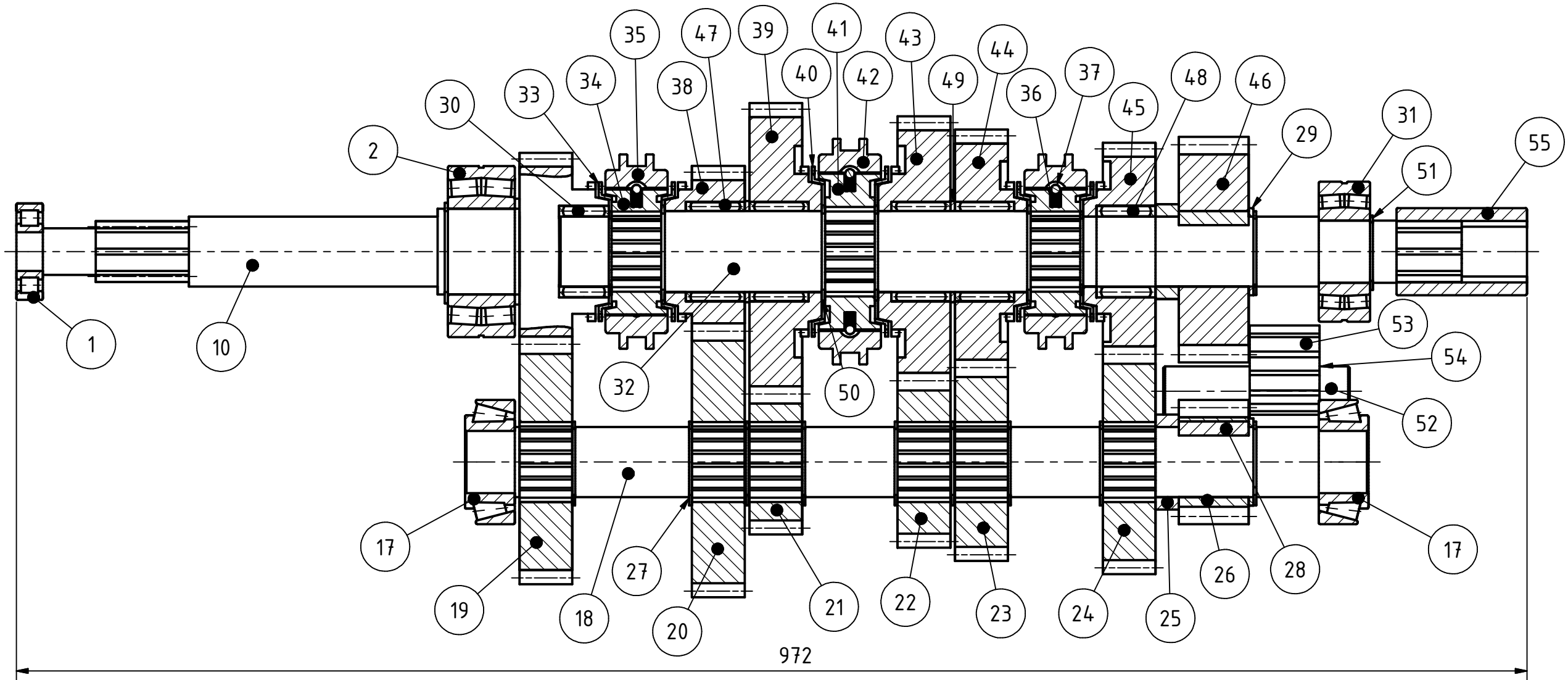
Barne eraztun luzatuko
boladun errodamendua
YAR 212-2F

Estalkia

Baraila

Ertz biribiltzeak R1

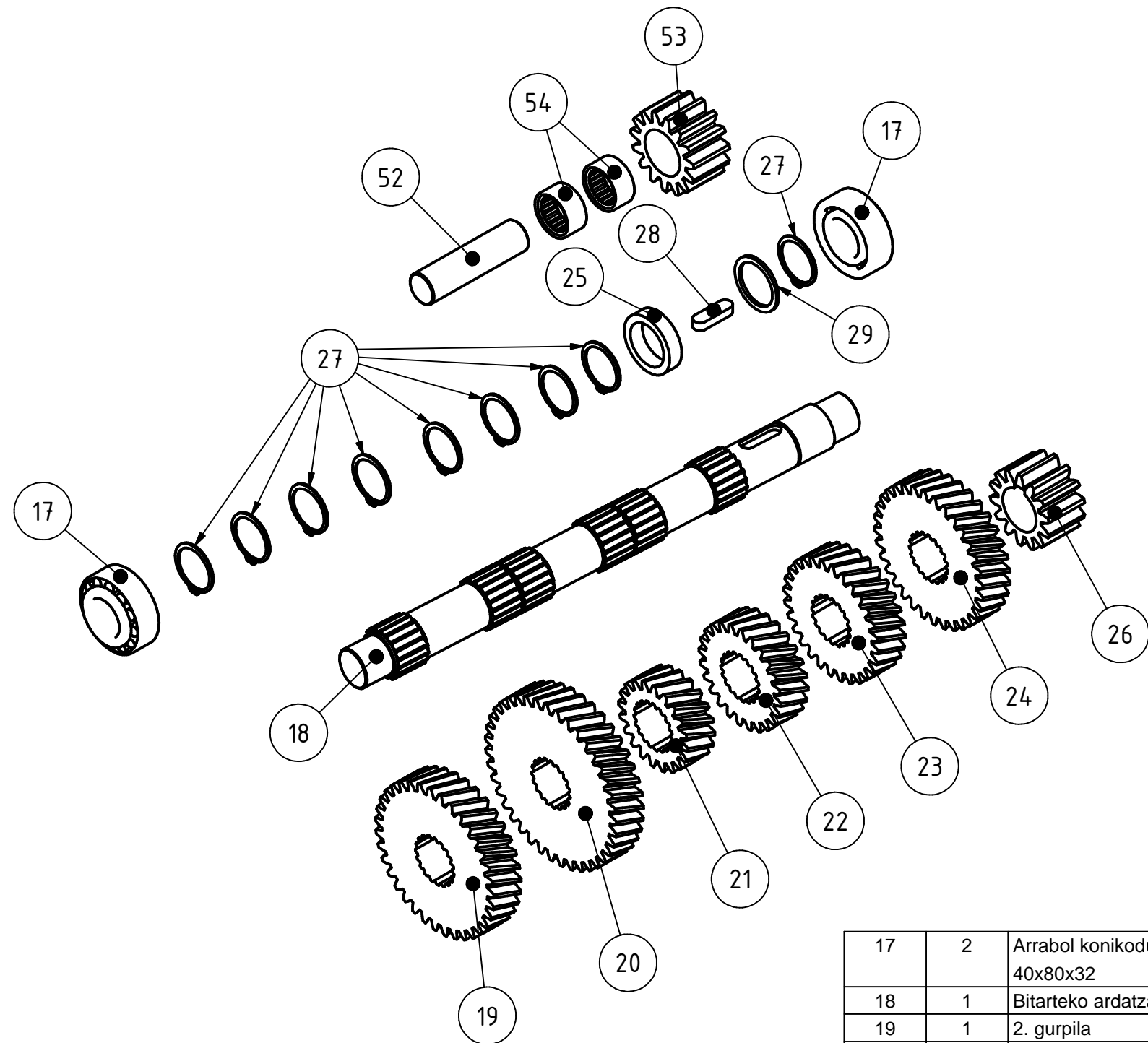
9	1	Kojinetea	M-04-IIBTD-P05	Hainbat	2,477 kg
Marka	Kant.	Izendapena	Araudia/Planoa	Materiala	Pisua
Marraztua :	Data	Izen-Abizenak	Sinadurak	 EUSKAL HERRIKO UNIBERTSITATEA BILBOKO INDUSTRIA INGENIARITZA TEKNIKORAKO UNIBERTSITATE ESKOLA 	
Gainbegiratua :	2015/08/02	Josu Lopez de Abechuc			
Homologatua :					
 Perdoi orok. ISO-2768-m	Eskala: 1:1	KOJINETEA		IBILGAILU INDUSTRIAL BATEN TRANSMISIOAREN DISEINUAREN PROIEKTUA	
				Plano Zkia. : M-04-IIBTD-P05	
				Plano Kop. : 8/50	



PRODUCIDO POR UN PRODUCTO EDUCATIVO DE AUTODESK


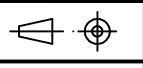
PRODUCIDO POR UN PRODUCTO EDUCATIVO DE AUTODESK

29	2	Zirindola 45	DIN 988	Ck60	0,021 kg	1	1	Arrabol zilindrikodun errodamendua 25x62x17	NU 305 ECP	Komertziala	0,240 kg		
30	1	Orrazdun errodamendua 45x52x32	K 45x59x32	Komertziala	0,148 kg	2	1	Errotularako arraboldun errodamendua 55x110x43	22311 E	Komertziala	2,450 kg		
31	1	Errotularako arraboldun errodamendua 40x90x33	22308 E	Komertziala	1,050 kg	10	1	Ardatz primarioa	M-03-IIBTD-P06	14NiCrMo13-4	6,826 kg		
32	1	Ardatz sekundarioa	M-03-IIBTD-P12	14NiCrMo13-4	8,087 kg	17	2	Arrabol konikodun errodamendua 40x80x32	33208/QCL7C	Komertziala	0,770 kg		
33	4	3/4 eta 5/6 eraztun sinkronizatzailea	M-03-IIBTD-P18	51CrMoV4	0,053 kg	18	1	Bitarteko ardatza	M-03-IIBTD-P07	14NiCrMo13-4	7,533 kg		
34	2	3/4 eta 5/6 kubo sinkronizatzailea	M-03-IIBTD-P16	16MnCr5	0,984 kg	19	1	2. gurpila	M-03-IIBTD-P08	18CrNi8	4,258 kg		
35	2	3/4 eta 5/6 sinkronizatzailea	M-03-IIBTD-P16	16MnCr5	1,256 kg	20	1	11. gurpila	M-03-IIBTD-P08	18CrNi8	5,394 kg		
36	6	Malgukia 1x4,5x5,5 DIN 2098	M-03-IIBTD-P18	50CrV4	0,001 kg	21	1	3. gurpila	M-03-IIBTD-P09	18CrNi8	0,989 kg		
37	6	Bola	M-03-IIBTD-P18	50CrV4	0,001 kg	22	1	5. gurpila	M-03-IIBTD-P09	18CrNi8	1,653 kg		
38	1	12. gurpila	M-03-IIBTD-P13	18CrNi8	1,611 kg	23	1	7. gurpila	M-03-IIBTD-P10	18CrNi8	2,438 kg		
39	1	4. gurpila	M-03-IIBTD-P14	18CrNi8	6,494 kg	24	1	9. gurpila	M-03-IIBTD-P10	18CrNi8	3,485 kg		
40	2	1/2 eraztun sinkronizatzailea	M-03-IIBTD-P18	51CrMoV4	0,067 kg	25	2	Bereizlea	M-03-IIBTD-P11	Ck60	0,157 kg		
41	1	1/2 kubo sinkronizatzailea	M-03-IIBTD-P17	16MnCr5	1,546 kg	26	1	13. gurpila	M-03-IIBTD-P11	18CrNi8	0,768 kg		
42	1	1/2 sinkronizatzailea	M-03-IIBTD-P17	16MnCr5	1,505 kg	27	12	Segurtasun eraztuna 45x1,75	DIN 471	Ck60	0,007 kg		
43	1	6. gurpila	M-03-IIBTD-P14	18CrNi8	5,236 kg	28	2	Txabeta 14x9x45	DIN 6885 A	42CrMo4	0,042 kg		
44	1	8. gurpila	M-03-IIBTD-P15	18CrNi8	3,884 kg			Marka	Kant.	Izendapena	Aradia/Planoa	Materiala	Pisua
45	1	10. gurpila	M-03-IIBTD-P15	18CrNi8	2,913 kg			Date	Izen - Abizenak	Sinadurak			
46	1	15. gurpila	M-03-IIBTD-P13	18CrNi8	4,435 kg			Marraztua :	2015/08/02	Josu Lopez de Abechucco			
47	4	Orrazdun errodamendua 52x64x38	K 52x64x38	Komertziala	0,187 kg			Gainbegiratua :					
48	1	Orrazdun errodamendua 45x59x38	K 45x59x38	Komertziala	0,163 kg			Homologatua :					
49	2	Zirindola 52	DIN 988	Ck60	0,028 kg								
50	4	Segurtasun eraztuna 52x2	DIN 471	Ck60	0,010 kg								
51	1	Segurtasun eraztuna 40x1,75	DIN 471	Ck60	0,006 kg								
52	1	Atzera martxako ardatza	M-03-IIBTD-P19	14NiCrMo13-4	0,757 kg			Eskala:					
53	1	14. gurpila	M-03-IIBTD-P19	18CrNi8	0,935 kg			Perdoi orok.	1:3	ABIADURA KAXA			IBILGAILU INDUSTRIAL BATEN TRANSMISIOAREN DISEINUAREN PROIEKTUA
54	2	Orrazdun errodamendua 32x47x22	NKS 32	Komertziala	0,110 kg			ISO-2768-m					Plano Zkia. : M-03-IIBTD-M03
55	1	Akoplamendu zurruna	M-04-IIBTD-P20	14NiCrMo13-4	0,942 kg								Plano Kop. : 9/50
Marka	Kant.	Izendapena	Aradia/Planoa	Materiala	Pisua								



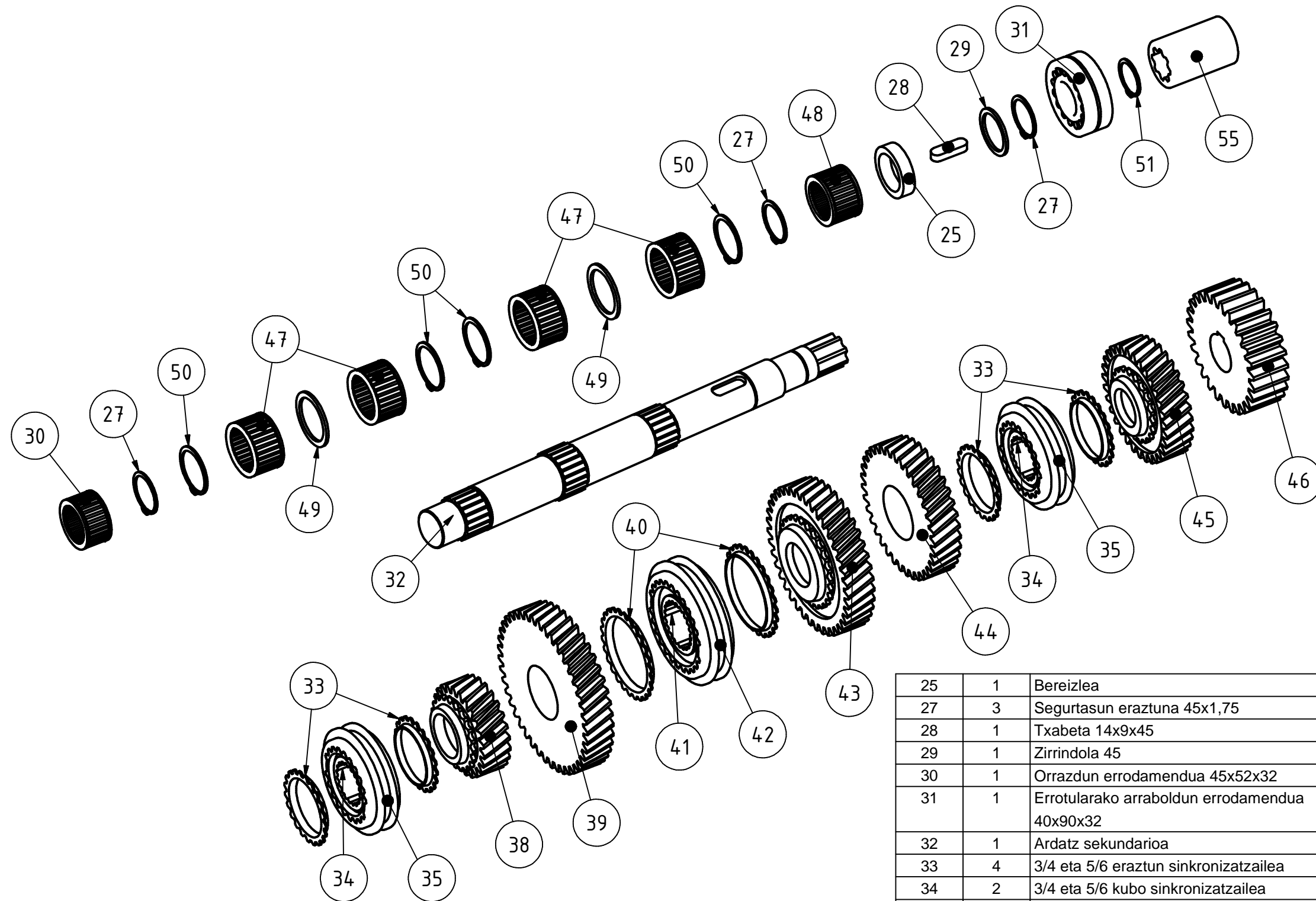
24	1	9. gurpila	M-03-IIBTD-P10	18CrNi8	3,485 kg
25	1	Bereizlea	M-03-IIBTD-P11	Ck60	0,157 kg
26	1	13. gurpila	M-03-IIBTD-P11	18CrNi8	0,768 kg
27	9	Segurtasun eraztuna 45x1,75	DIN 471	Ck60	0,007 kg
28	1	Txabeta 14x9x45	DIN 6885 A	42CrMo4	0,042 kg
29	1	Zirindola 45	DIN 988	Ck60	0,021 kg
52	1	Atzera martxako ardatza	M-03-IIBTD-P19	14NiCrMo13-4	0,757 kg
53	1	14. gurpila	M-03-IIBTD-P19	18CrNi8	0,935 kg
54	2	Orrazdun errodamendua 32x47x22	NKS 32	Komertziala	0,110 kg
Marka	Kant.	Izendapena	Araudia/Planoa	Materiala	Pisua

17	2	Arrabol konikodun errodamendua 40x80x32	33208/QCL7C	Komertziala	0,770 kg
18	1	Bitarteko ardatza	M-03-IIBTD-P07	14NiCrMo13-4	7,533 kg
19	1	2. gurpila	M-03-IIBTD-P08	18CrNi8	4,258 kg
20	1	11. gurpila	M-03-IIBTD-P08	18CrNi8	5,394 kg
21	1	3. gurpila	M-03-IIBTD-P09	18CrNi8	0,989 kg
22	1	5. gurpila	M-03-IIBTD-P09	18CrNi8	1,653 kg
23	1	7. gurpila	M-03-IIBTD-P10	18CrNi8	2,438 kg
Marka	Kant.	Izendapena	Araudia/Planoa	Materiala	Pisua

Data		Izen - Abizenak	Sinadurak	 EUSKAL HERRIKO UNIBERTSITATEA BILBOKO INDUSTRIA INGENIARITZA TEKNIKORAKO UNIBERTSITATE ESKOLA
Marraztua :		2015/08/02	Josu Lopez de Abechuko	
Gainbegiratua :				
Homologatua :				
 Eskala:	1:5	ABIADURA KAXAREN DESPIEZAKETA 1		IBILGAILU INDUSTRIAL BATEN TRANSMISIOAREN DISEINUAREN PROIEKTUA
				Plano Zkia. : M-03-IIBTD-M04 Plano Kop. : 10/50


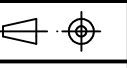
PRODUCIDO POR UN PRODUCTO EDUCATIVO DE AUTODESK

PRODUCIDO POR UN PRODUCTO EDUCATIVO DE AUTODESK



40	2	1/2 eraztun sinkronizatzailea	M-03-IIBTD-P18	51CrMoV4	0,067 kg
41	1	1/2 kubo sinkronizatzailea	M-03-IIBTD-P17	16MnCr5	1,546 kg
42	1	1/2 sinkronizatzailea	M-03-IIBTD-P17	16MnCr5	1,505 kg
43	1	6. gurpila	M-03-IIBTD-P14	18CrNi8	5,236 kg
44	1	8. gurpila	M-03-IIBTD-P15	18CrNi8	3,884 kg
45	1	10. gurpila	M-03-IIBTD-P15	18CrNi8	2,913 kg
46	1	15. gurpila	M-03-IIBTD-P13	18CrNi8	4,435 kg
47	4	Orrazdun errodamendua 52x64x38	K 52x64x38	Komertziala	0,187 kg
48	1	Orrazdun errodamendua 45x59x38	K 45x59x38	Komertziala	0,163 kg
49	2	Zirindola 52	DIN 988	Ck60	0,028 kg
50	4	Segurtasun eraztuna 52x2	DIN 471	Ck60	0,010 kg
51	1	Segurtasun eraztuna 40x1,75	DIN 471	Ck60	0,006 kg
55	1	Akoplamendu zurruna	M-04-IIBTD-P20	14NiCrMo13-4	0,942 kg
Marka	Kant.	Izendapena	Araudia/Planoa	Materiala	Pisua

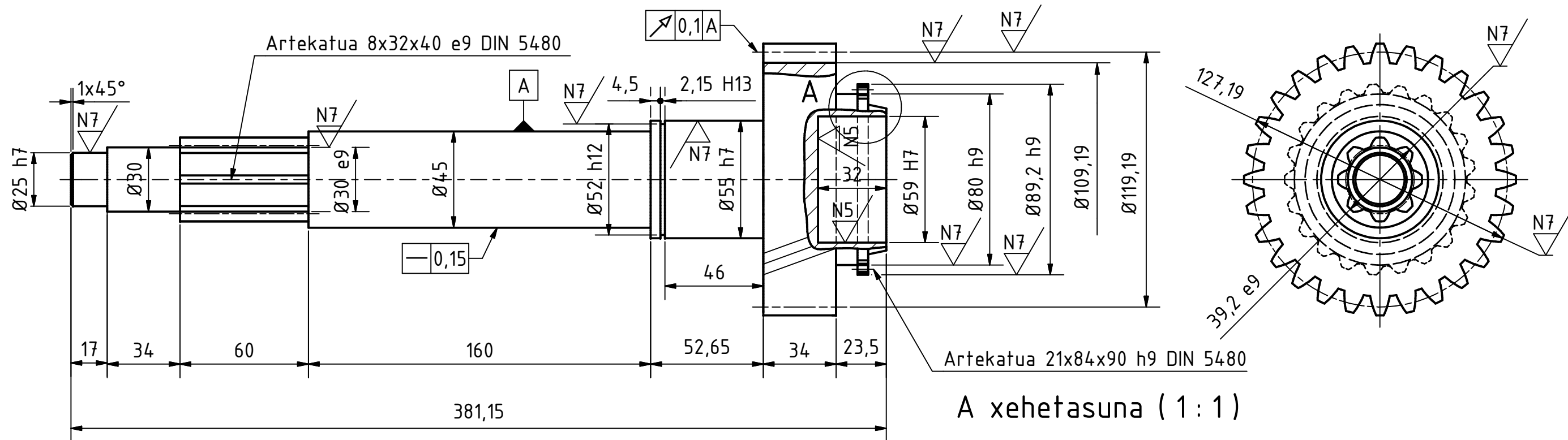
25	1	Bereizlea	M-03-IIBTD-P10	Ck60	0,157 kg
27	3	Segurtasun eraztuna 45x1,75	DIN 471	Ck60	0,007 kg
28	1	Txabeta 14x9x45	DIN 6885 A	42CrMo4	0,042 kg
29	1	Zirindola 45	DIN 988	Ck60	0,021 kg
30	1	Orrazdun errodamendua 45x52x32	K 45x59x32	Komertziala	0,148 kg
31	1	Errotularako arraboldun errodamendua 40x90x32	22308 E	Komertziala	1,050 kg
32	1	Ardatz sekundarioa	M-03-IIBTD-P12	14NiCrMo13-4	8,087 kg
33	4	3/4 eta 5/6 eraztun sinkronizatzailea	M-03-IIBTD-P18	51CrMoV4	0,053 kg
34	2	3/4 eta 5/6 kubo sinkronizatzailea	M-03-IIBTD-P16	16MnCr5	0,984 kg
35	2	3/4 eta 5/6 sinkronizatzailea	M-03-IIBTD-P16	16MnCr5	1,256 kg
38	1	12. gurpila	M-03-IIBTD-P13	18CrNi8	1,611 kg
39	1	4. gurpila	M-03-IIBTD-P14	18CrNi8	6,494 kg
Marka	Kant.	Izendapena	Araudia/Planoa	Materiala	Pisua

Marraztua :		Data	Izen - Abizenak	Sinadurak	 EUSKAL HERRIKO UNIBERTSITATEA BILBOKO INDUSTRIA INGENIARITZA TEKNIKORAKO UNIBERTSITATE ESKOLA
Gainbegiratua :		2015/08/02	Josu Lopez de Abechucco		
Homologatua :					
 Eskala:		1:5		IBILGAILU INDUSTRIAL BATEN TRANSMISIOAREN DISEINUAREN PROIEKTUA	
Perdoi orok.				Plano Zkia. : M-03-IIBTD-M05 Plano Kop. : 11/50	

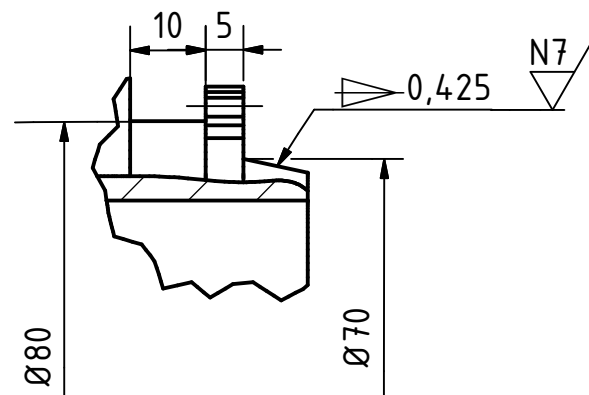
PRODUCIDO POR UN PRODUCTO EDUCATIVO DE AUTODESK

PRODUCIDO POR UN PRODUCTO EDUCATIVO DE AUTODESK

10 N9 (N5, N7)



A xehetasuna (1:1)

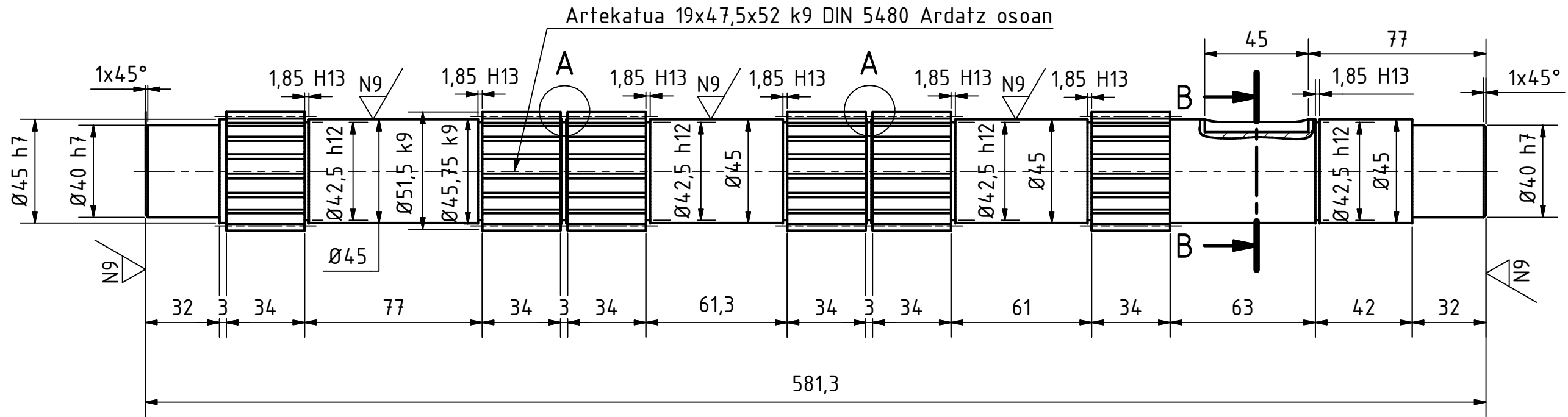


Ertz biribiltzeak R0,5

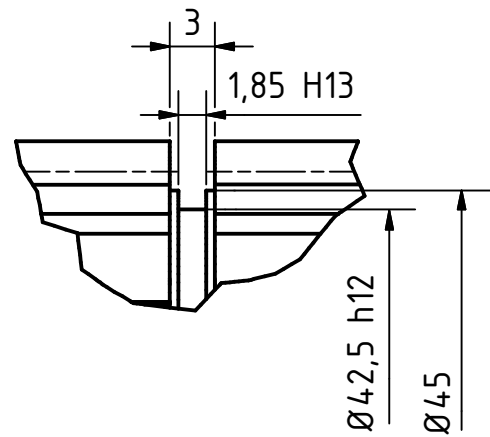
1. GURPILA		
Hortz kopurua	z	28
Modulu erreala	mr	4
Presio angelu erreala	α_r	20
Inklinazio angelu aparentea	β_a	20
Jatorrizko diametroa	d	119,188
Kanpo diametroa	dk	127,188
Barne diametroa	db	109,188
Gurpilaren zabalera	b	34

10	1	Ardatz primarioa	M-03-IIBTD-P06	14NiCrMo13-4	6,826 kg
Marka	Kant.	Izendapena	Araudia/Planoa	Materiala	Pisua
Marraztua :		Data	Izen-Abizenak	Sinadurak	
Gainbegiratua :		2015/08/02	Josu Lopez de Abechuco		
Homologatua :					
Eskala:		ARDATZ PRIMARIOA		IBILGAILU INDUSTRIAL BATEN TRANSMISIOAREN DISEINUAREN PROIEKTUA	
Perdoi orok. ISO-2768-m		1:2 (1:1)		Plano Zkia. : M-03-IIBTD-P06	
				Plano Kop. : 12/50	

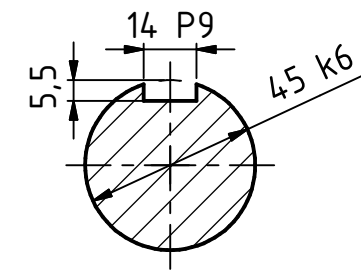
18 N7 (N9)



A xehetasuna (2 : 1)



B-B ebakidura (1 : 2)



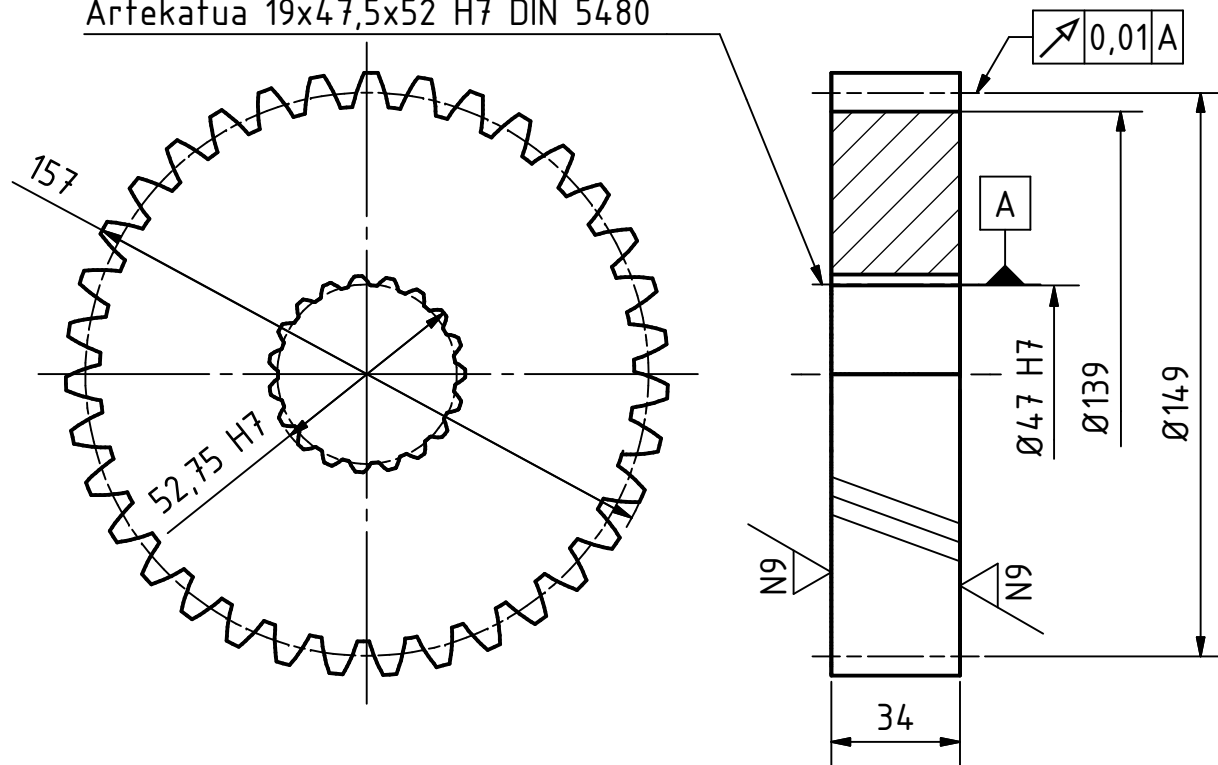
Ertz biribiltzeak R0,5

18	1	Bitarteko ardatza	M-03-IIBTD-P07	14NiCrMo13-4	7,533 kg		
Marka	Kant.	Izendapena	Araudia/Planoa	Materiala	Pisua		
		Data	Izen-Abizenak	Sinadurak			
Marraztua :		2015/08/02	Josu Lopez de Abechuco				
Gainbegiratua :							
Homologatua :							
Eskala:		BITARTEKO ARDATZA			IBILGAILU INDUSTRIAL BATEN TRANSMISIOAREN DISEINUAREN PROIEKTUA		
Perdoi orok.						1:2	
ISO-2768-m						(1:1)	
			EUSKAL HERRIKO UNIBERTSITATEA BILBOKO INDUSTRIA INGENIARITZA TEKNIKORAKO UNIBERTSITATE ESKOLA		Plano Zkia. : M-03-IIBTD-P07 Plano Kop. : 13/50		

19

N7 / (N9)

Artekatua 19x47,5x52 H7 DIN 5480

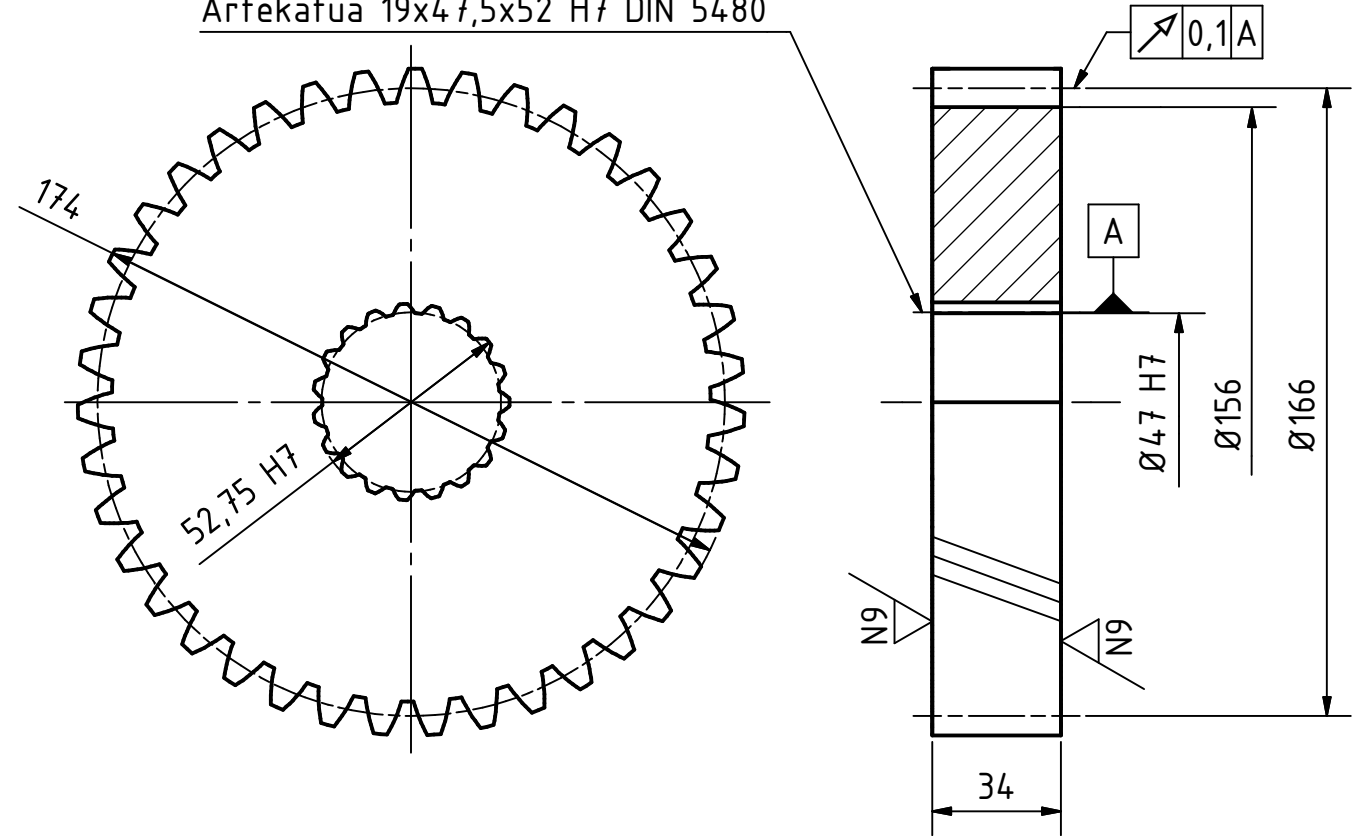


2. GURPILA		
Hortz kopurua	z	35
Modulu erreala	mr	4
Presio angelu erreala	α_r	20
Inklinazio angelu aparentea	β_a	20
Jatorrizko diametroa	d	148,985
Kanpo diametroa	dk	156,985
Barne diametroa	db	138,985
Gurpilaren zabalera	b	34

20

N7 / (N9)



Artekatua 19x47,5x52 H7 DIN 5480



11. GURPILA		
Hortz kopurua	z	39
Modulu erreala	mr	4
Presio angelu erreala	α_r	20
Inklinazio angelu aparentea	β_a	20
Jatorrizko diametroa	d	166,012
Kanpo diametroa	dk	174,012
Barne diametroa	db	156,012
Gurpilaren zabalera	b	34

Ertz biribiltzeak R0,5

19	1	2. gurpila	M-03-IIBTD-P08	18CrNi8	4,258 kg
20	1	11. gurpila	M-03-IIBTD-P08	18CrNi8	5,394 kg
Marka	Kant.	Izendapena	Araudia/Planoa	Materiala	Pisua

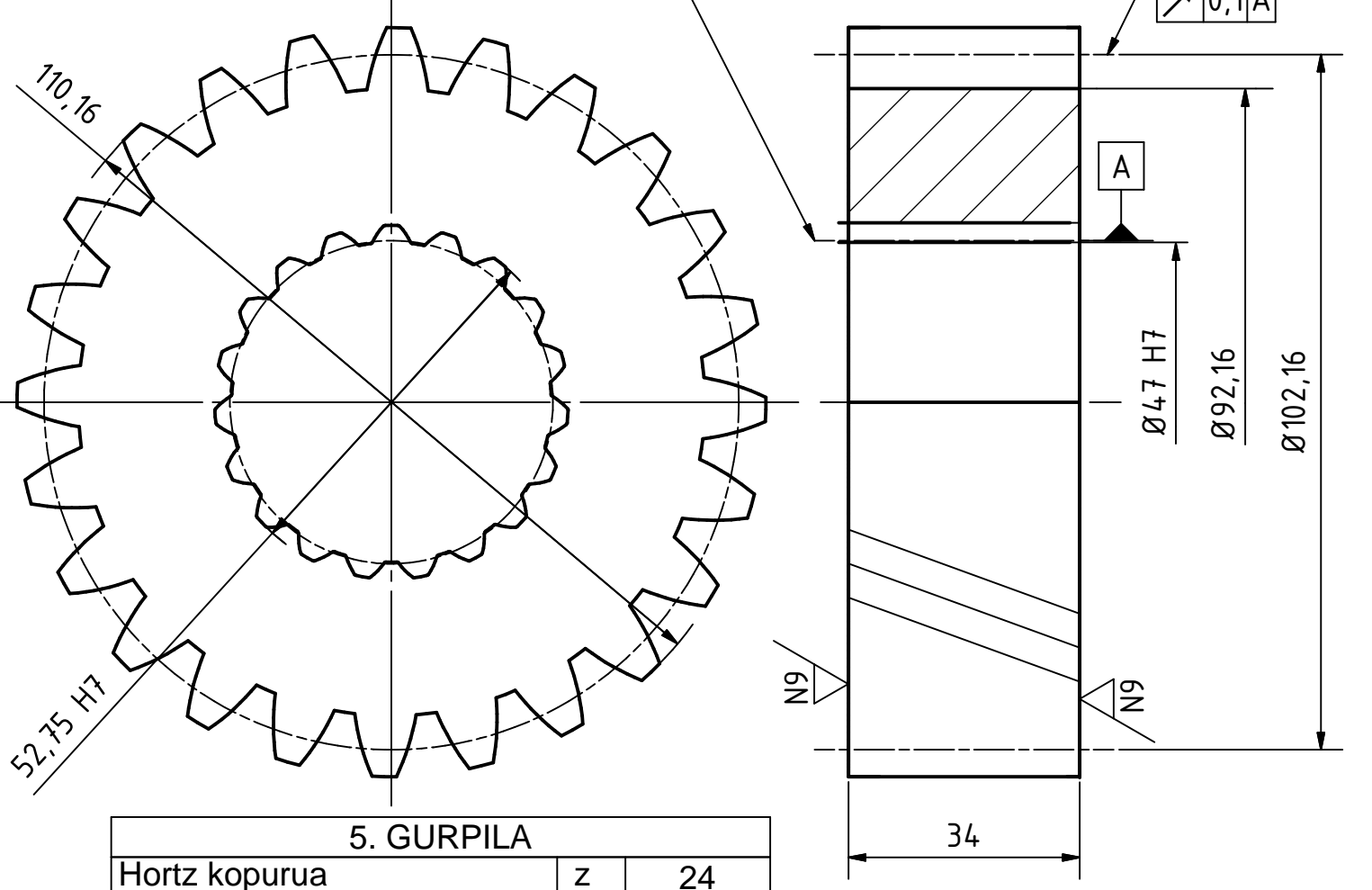
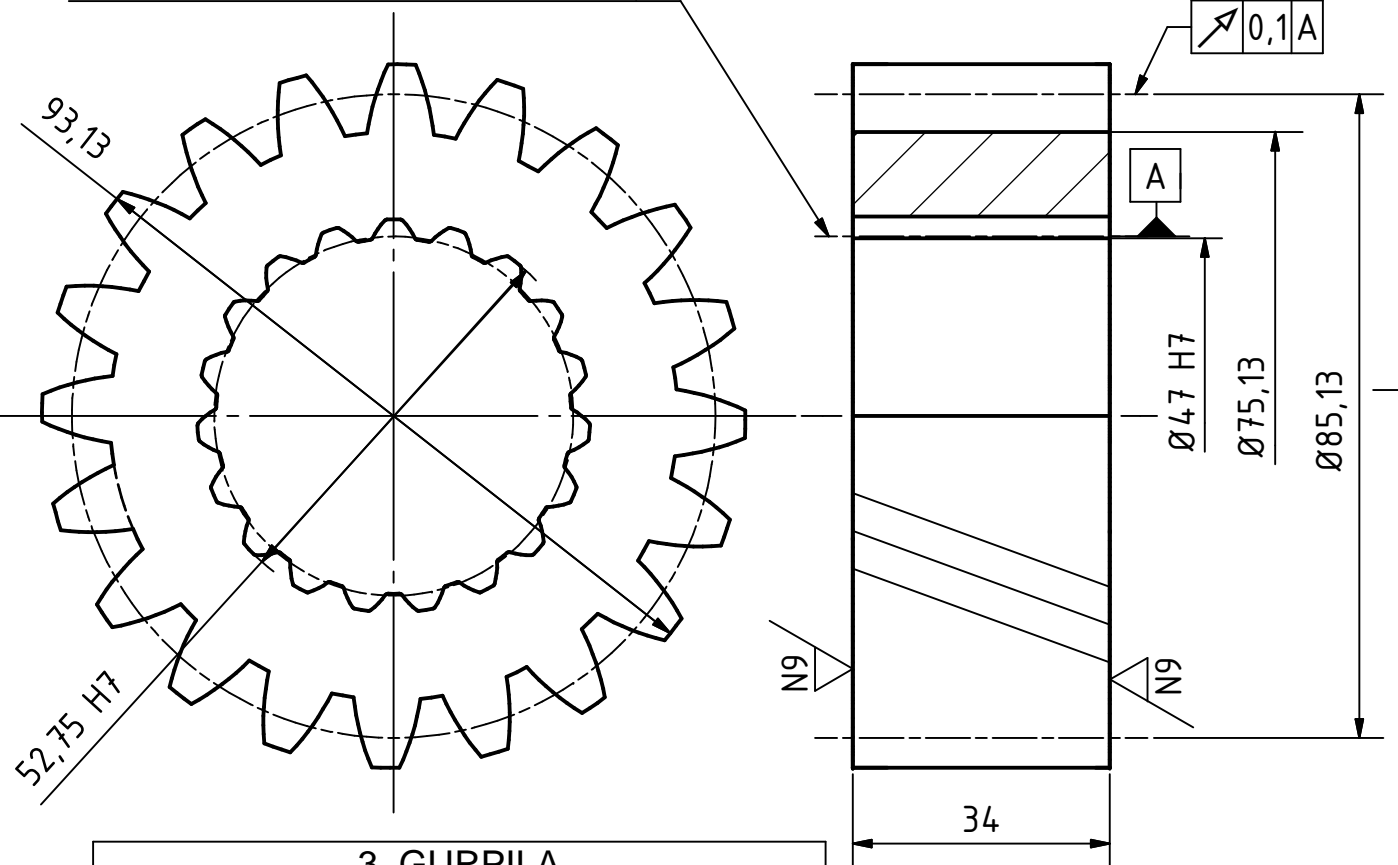
		Data	Izen-Abizenak	Sinadurak	 EUSKAL HERRIKO UNIBERTSITATEA BILBOKO INDUSTRIA INGENIARITZA TEKNIKORAKO UNIBERTSITATE ESKOLA
Marraztua :		2015/08/02	Josu Lopez de Abechuko		
Gainbegiratua :					
Homologatua :					
 Eskala: Perdoi orok. ISO-2768-m	Eskala:		2. ETA 11. GURPILAK		
	1:2				
					IBILGAILU INDUSTRIAL BATEN TRANSMISIOAREN DISEINUAREN PROIEKTUA
					Plano Zkia. : M-03-IIBTD-P08
					Plano Kop. : 14/50

21 ∇ N7 / (N9)

22 ∇ N7 / (N9)

Artekatua 19x47,5x52 H7 DIN 5480

Artekatua 19x47,5x52 H7 DIN 5480



3. GURPILA

Hortz kopurua	z	20
Modulu erreala	mr	4
Presio angelu erreala	α_r	20
Inklinazio angelu aparentea	β_a	20
Jatorrizko diametroa	d	85,134
Kanpo diametroa	dk	93,134
Barne diametroa	db	75,134
Gurpilaren zabalera	b	34

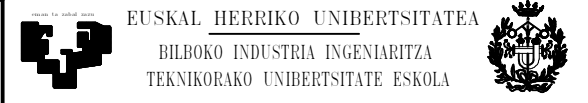
5. GURPILA

Hortz kopurua	z	24
Modulu erreala	mr	4
Presio angelu erreala	α_r	20
Inklinazio angelu aparentea	β_a	20
Jatorrizko diametroa	d	102,161
Kanpo diametroa	dk	110,161
Barne diametroa	db	92,161
Gurpilaren zabalera	b	34

Ertz biribiltzeak R0,5

21	1	3. gurpila	M-03-IIBTD-P09	18CrNi8	0,989 kg
22	1	5. gurpila	M-03-IIBTD-P09	18CrNi8	1,653 kg
Marka	Kant.	Izendapena	Araudia/Planoa	Materiala	Pisua

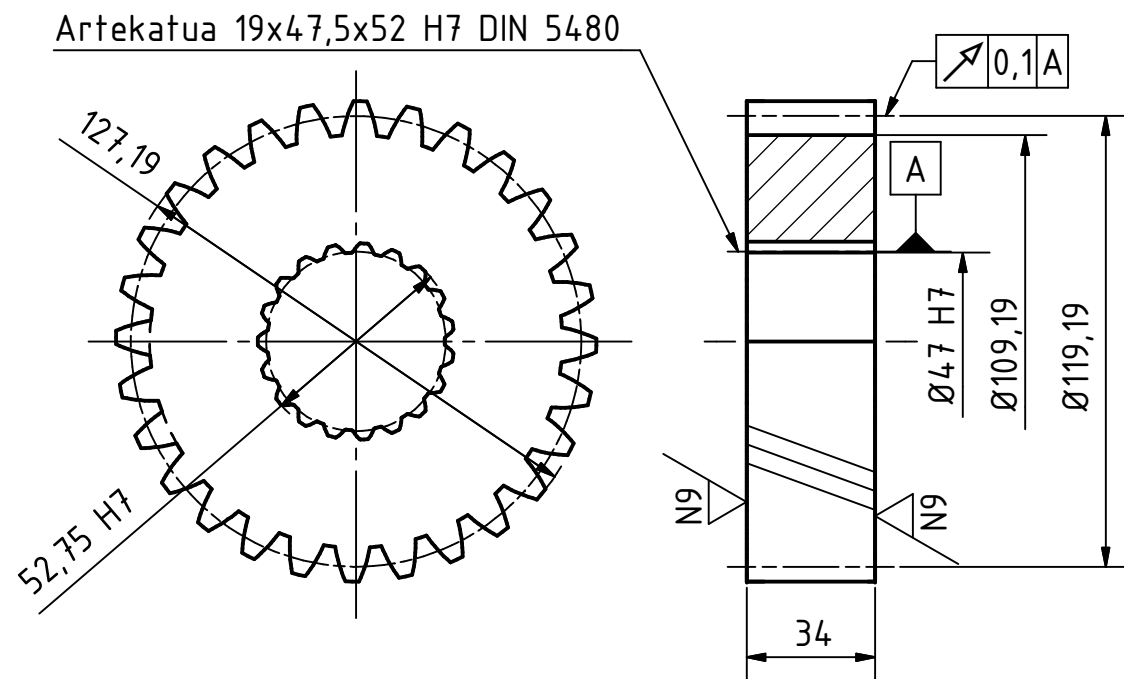
Data		Izen-Abizenak		Sinadurak	
Marraztua :		2015/08/02		Josu Lopez de Abechuco	
Gainbegiratua :					
Homologatua :					
Eskala:		1:1		3. ETA 5. GURPILAK	
Perdoi orok. ISO-2768-m				IBILGAILU INDUSTRIAL BATEN TRANSMISIOAREN DISEINUAREN PROIEKTUA	
				Plano Zkia. : M-03-IIBTD-P09	
				Plano Kop. : 15/50	



PRODUCIDO POR UN PRODUCTO EDUCATIVO DE AUTODESK

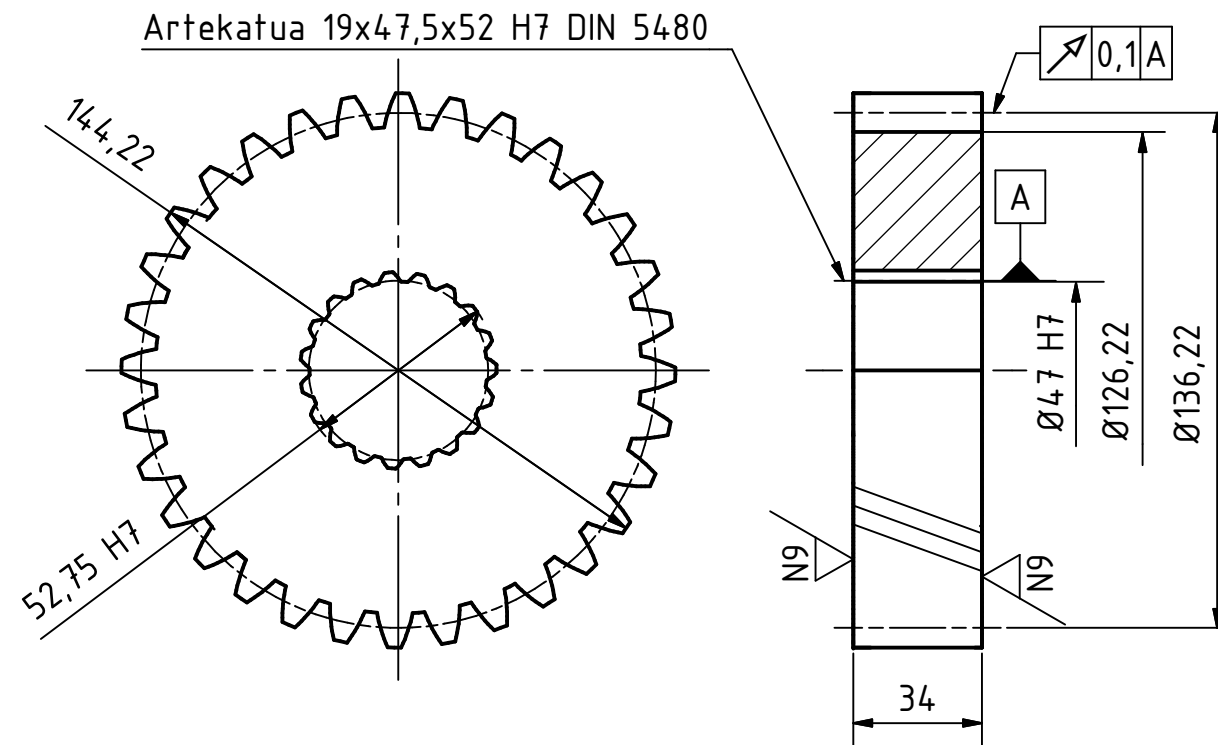
PRODUCIDO POR UN PRODUCTO EDUCATIVO DE AUTODESK

23 ∇ N7 / (N9)



7. GURPILA		
Hortz kopurua	z	28
Modulu erreala	mr	4
Presio angelu erreala	α_r	20
Inklinazio angelu aparentea	β_a	20
Jatorrizko diametroa	d	119,188
Kanpo diametroa	dk	127,188
Barne diametroa	db	109,188
Gurpilaren zabalera	b	34


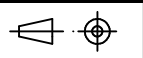
24 ∇ N7 / (N9)



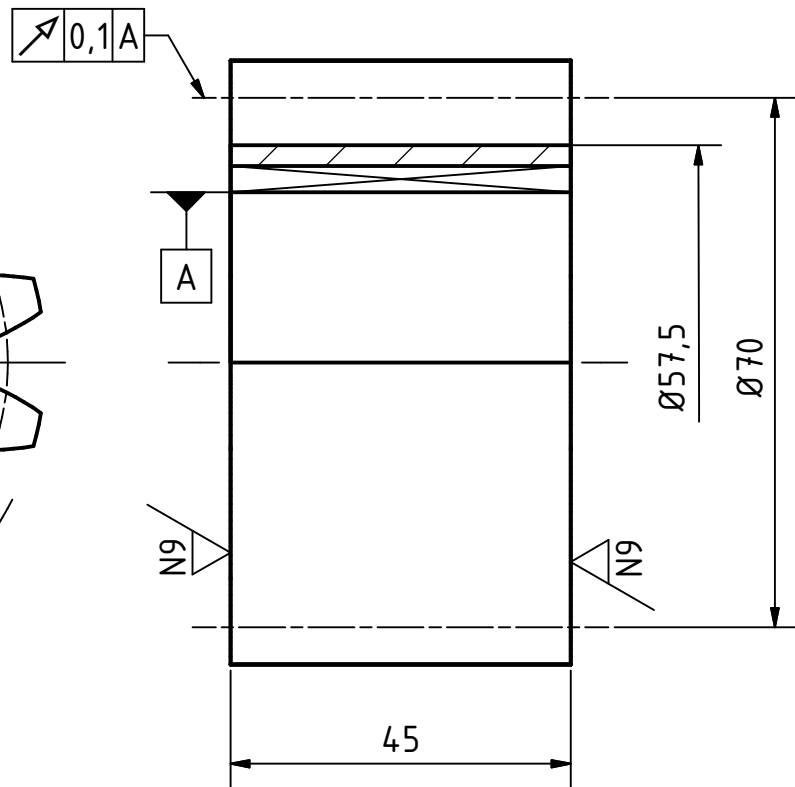
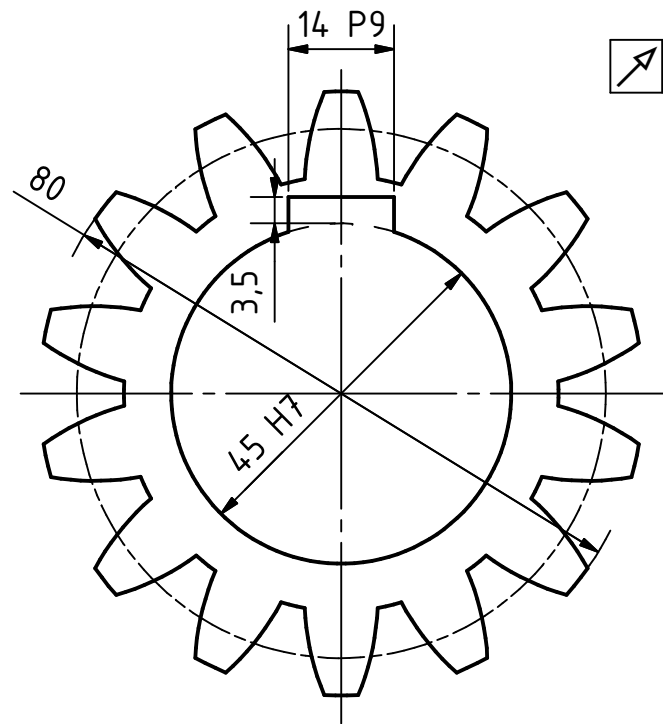
9. GURPILA		
Hortz kopurua	z	32
Modulu erreala	mr	4
Presio angelu erreala	α_r	20
Inklinazio angelu aparentea	β_a	20
Jatorrizko diametroa	d	136,215
Kanpo diametroa	dk	144,215
Barne diametroa	db	126,215
Gurpilaren zabalera	b	34

Ertz biribiltzeak R0,5

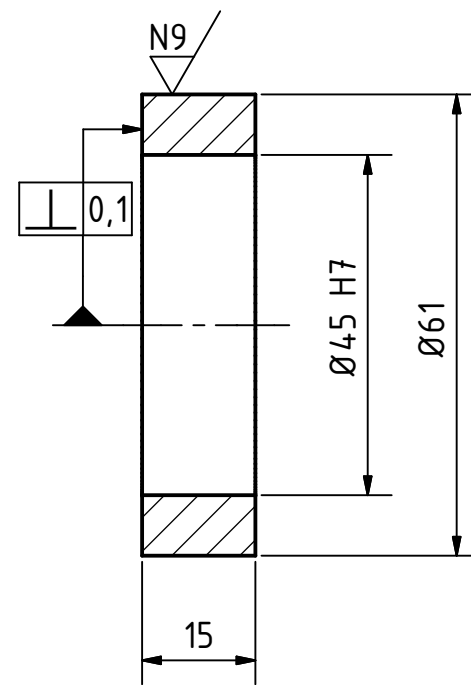
23	1	7. gurpila	M-03-IIBTD-P10	18CrNi8	2,438 kg
24	1	9. gurpila	M-03-IIBTD-P10	18CrNi8	3,485 kg
Marka	Kant.	Izendapena	Araudia/Planoa	Materiala	Pisua

		Data	Izen - Abizenak	Sinadurak	 EUSKAL HERRIKO UNIBERTSITATEA BILBOKO INDUSTRIA INGENIARITZA TEKNIKORAKO UNIBERTSITATE ESKOLA			
Marraztua :		2015/08/02	Josu Lopez de Abechuco					
Gainbegiratua :								
Homologatua :								
 Eskala:		7. ETA 9. GURPILAK			IBILGAILU INDUSTRIAL BATEN TRANSMISIOAREN DISEINUAREN PROIEKTUA			
Perdoi orok.						1:2		
ISO-2768-m								
					Plano Zkia. : M-03-IIBTD-P10			
					Plano Kop. : 16/50			

26 ∇ N7 ∇ (N9)



25 ∇ N7 ∇ (N9)

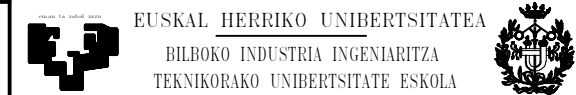


13. GURPILA		
Hortz kopurua	z	14
Modulua	m	5
Presio angelua	α	20
Jatorrizko diametroa	d	70
Kanpo diametroa	dk	80
Barne diametroa	db	57,5
Gurpilaren zabalera	b	45

Ertz biribiltzeak R0,5

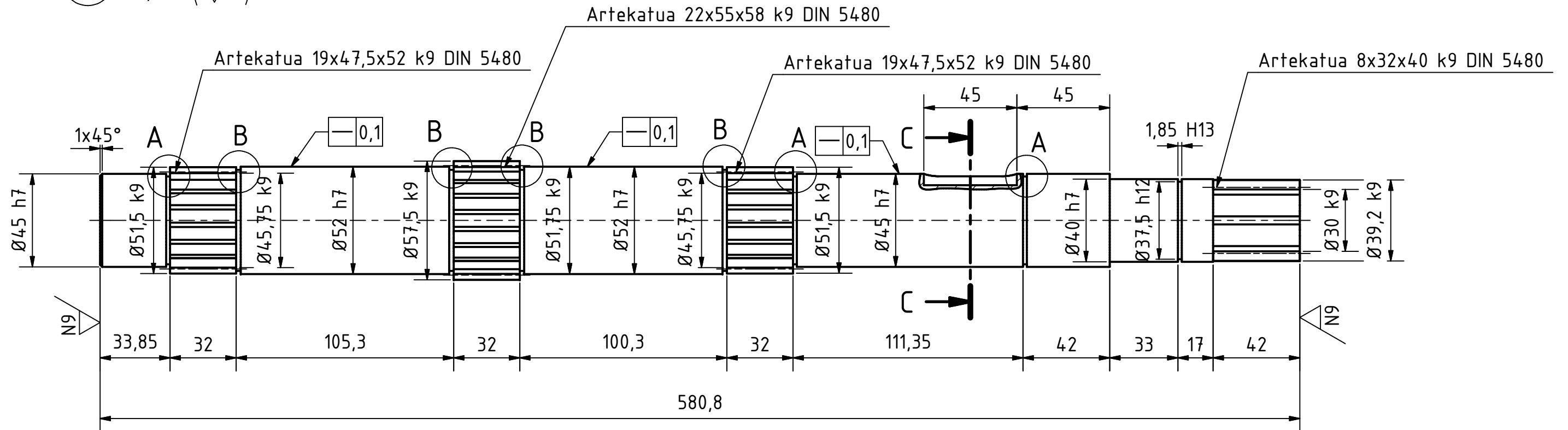
25	2	Bereizlea	M-03-IIBTD-P11	Ck60	0,157 kg
26	1	13. gurpila	M-'03-IIBTD-P11	18CrNi8	0,768 kg
Marka	Kant.	Izendapena	Araudia/Planoa	Materiala	Pisua

	Data	Izen-Abizenak	Sinadurak
Marraztua :	2015/08/02	Josu Lopez de Abechuco	
Gainbegiratua :			
Homologatua :			



 Perdoi orok. ISO-2768-m	Eskala:	1:1	13. GURPILA ETA BEREIZLEA	IBILGAILU INDUSTRIAL BATEN TRANSMISIOAREN DISEINUAREN PROIEKTUA
				Plano Zkia. : M-03-IIBTD-P11 Plano Kop. : 17/50

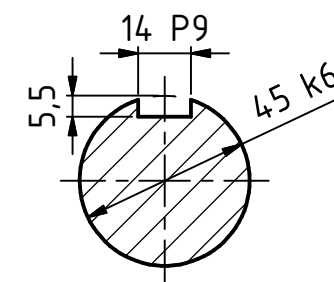
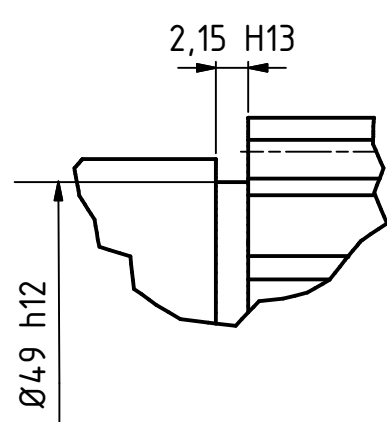
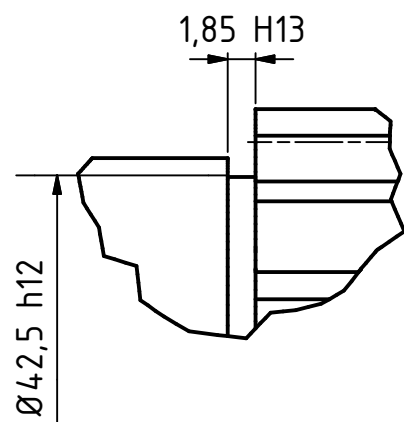
32 N7 (N9)



A xehetasuna (2:1)

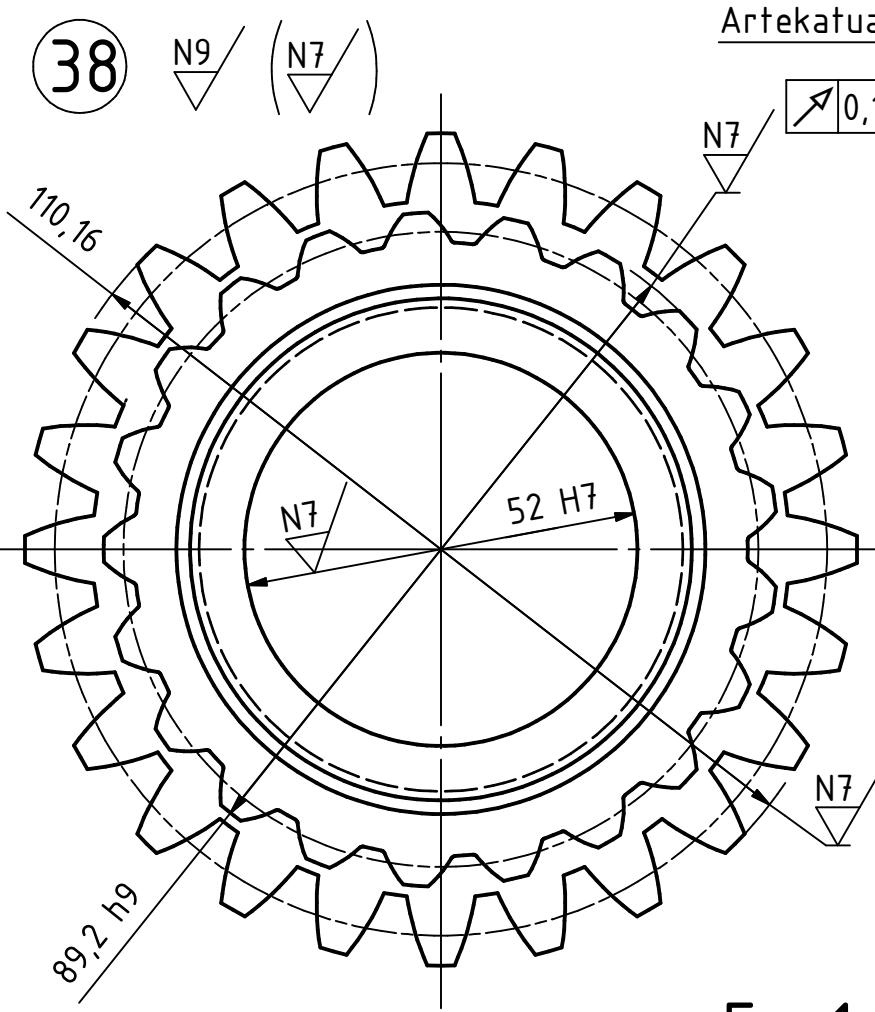
B xehetasuna (2:1)

C-C ebakidura (1:2)

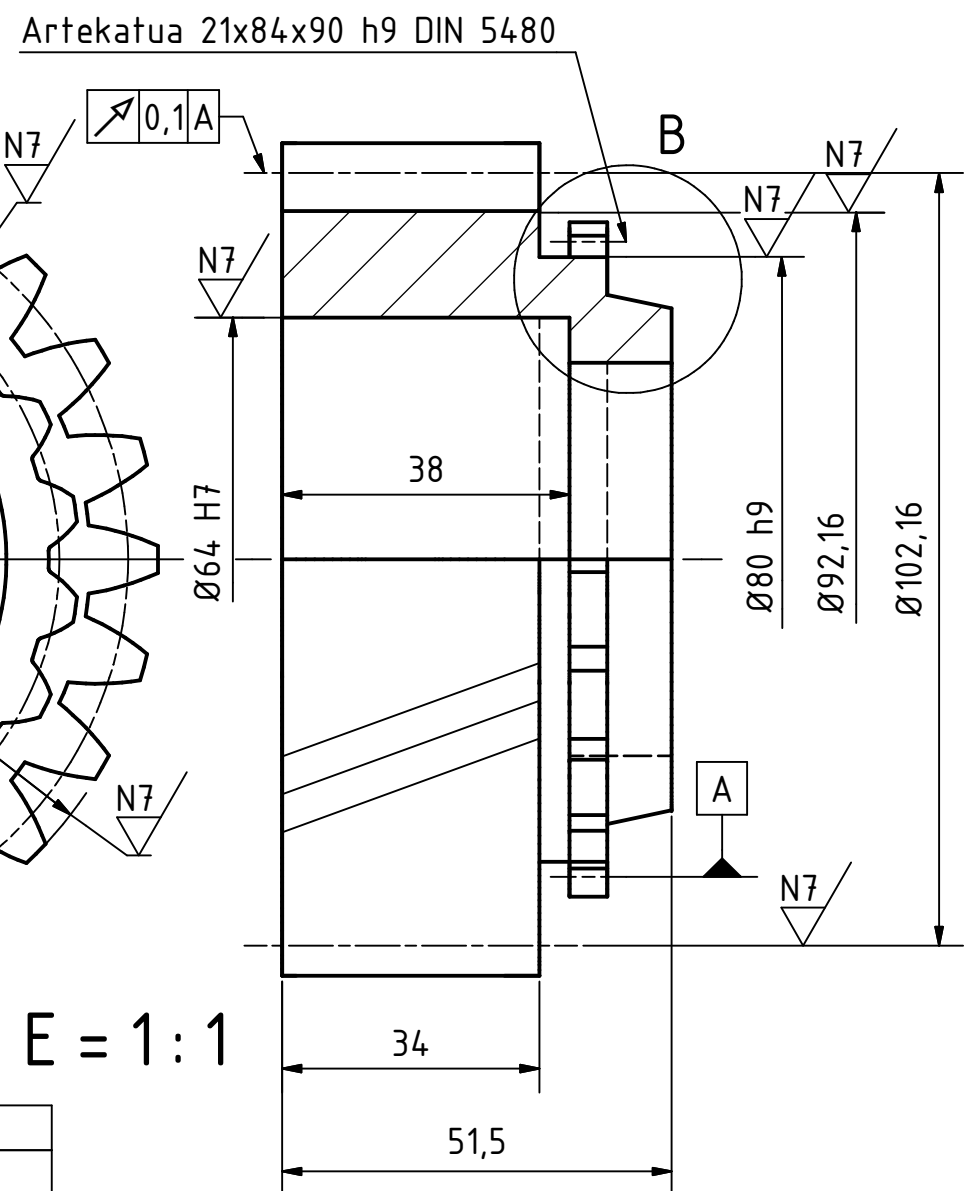


Ertz biribiltzeak R0,5

32	1	Ardatz sekundarioa	M-03-IIBTD-P12	14NiCrMo13-4	8,087 kg
Marka	Kant.	Izendapena	Araudia/Planoa	Materiala	Pisua
		Data	Izen-Abizenak	Sinadurak	
Marraztua :		2015/08/02	Josu Lopez de Abechuko		
Gainbegiratua :					
Homologatua :					
Eskala:		ARDATZ SEKUNDARIOA		IBILGAILU INDUSTRIAL BATEN TRANSMISIOAREN DISEINUAREN PROIEKTUA	
Perdoi orok. ISO-2768-m		1:2 (2:1)		Plano Zkia. : M-03-IIBTD-P12	
				Plano Kop. : 18/50	

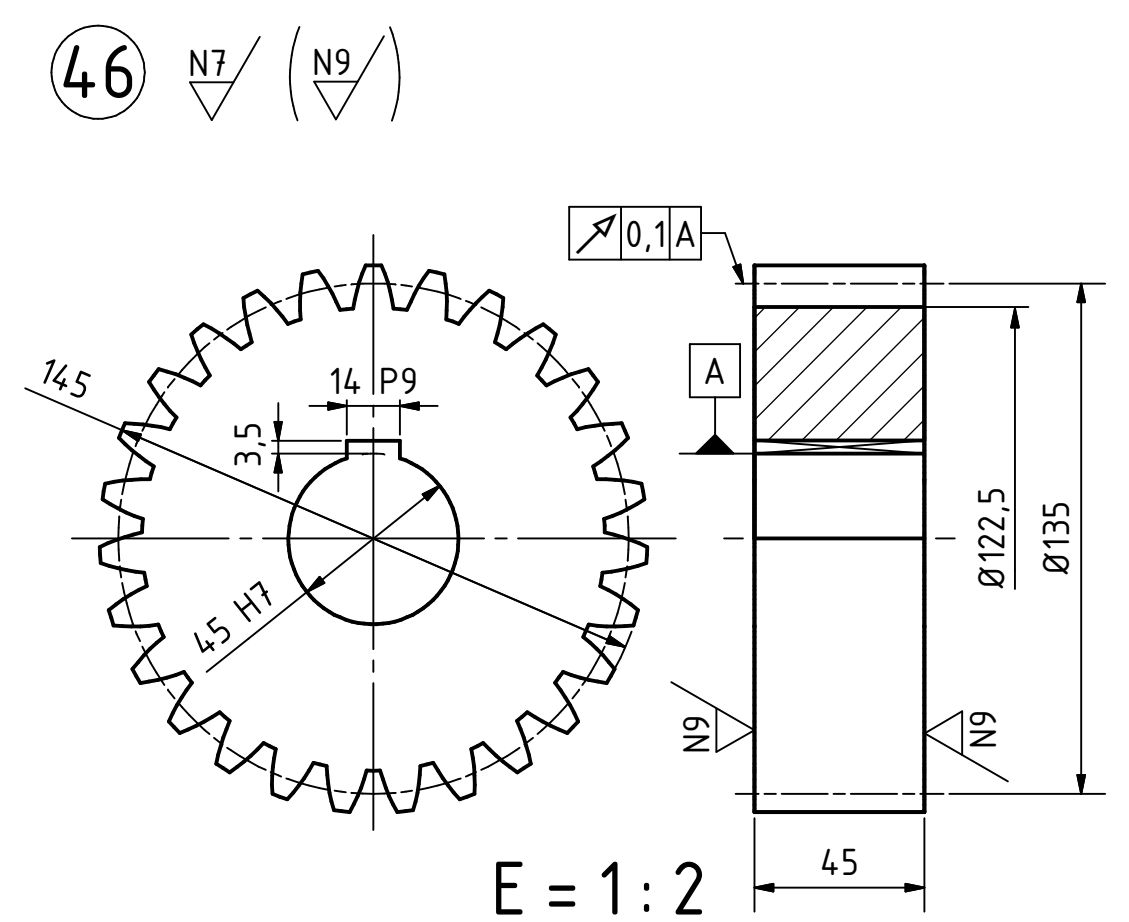
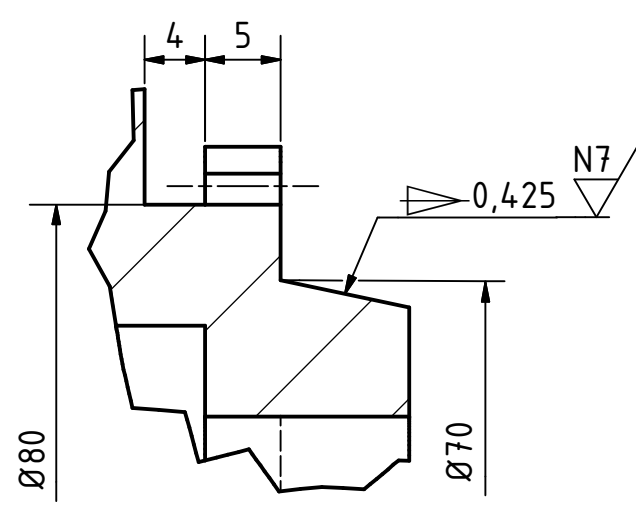


12. GURPILA		
Hortz kopurua	z	24
Modulu erreala	mr	4
Presio angelu erreala	α_r	20
Inklinazio angelu aparentea	β_a	20
Jatorrizko diametroa	d	102,161
Kanpo diametroa	dk	110,161
Barne diametroa	db	92,161
Gurpilaren zabalera	b	34



E = 1 : 1

B xehetasuna (2 : 1)



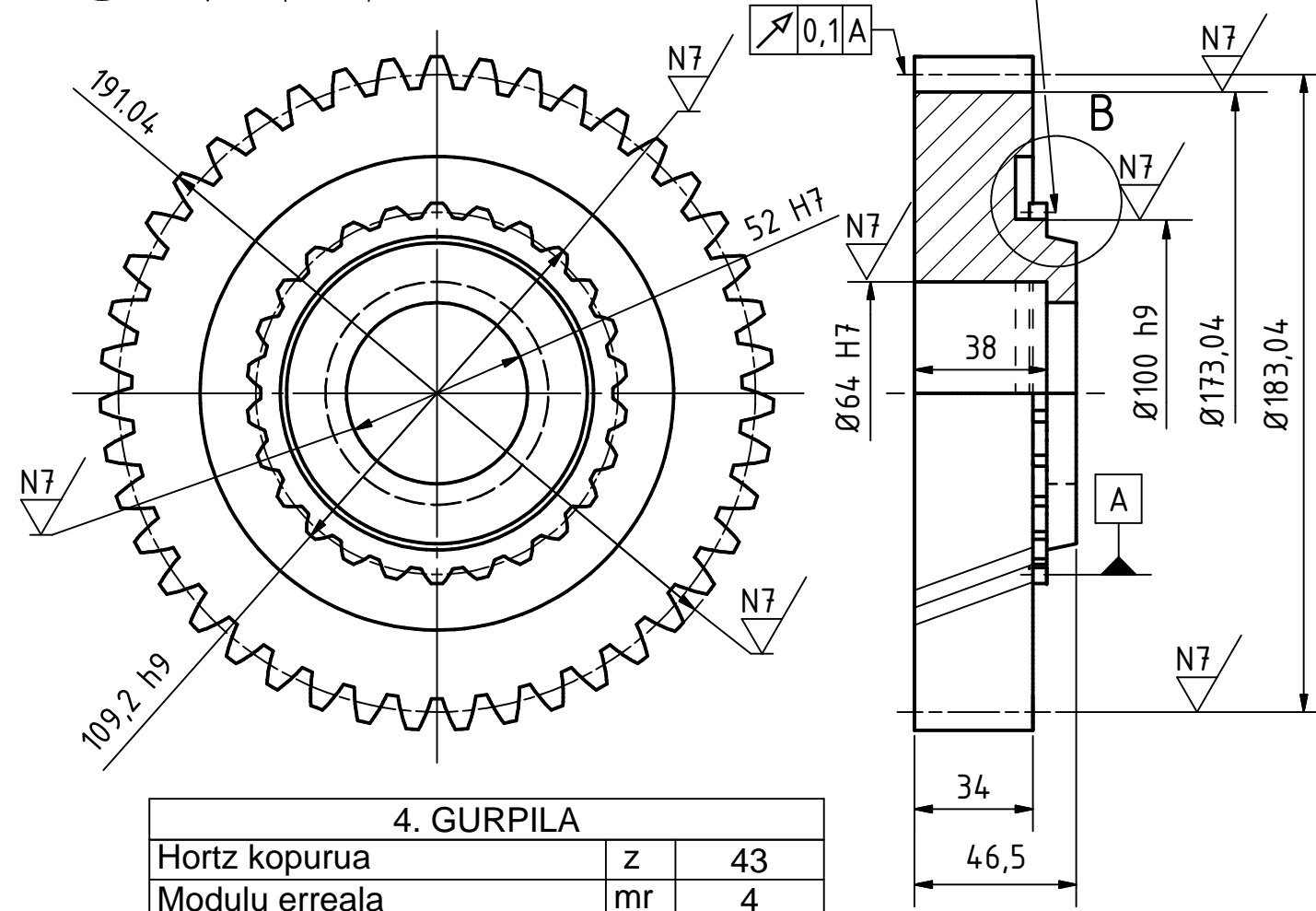
15. GURPILA		
Hortz kopurua	z	27
Modulua	m	5
Presio angelua	α	20
Jatorrizko diametroa	d	135
Kanpo diametroa	dk	145
Barne diametroa	db	122,5
Gurpilaren zabalera	b	45

Ertz biribiltzeak R0,5

38	1	12. gurpila	M-03-IIBTD-P13	18CrNi8	1,611 kg		
46	1	15. gurpila	M-03-IIBTD-P13	18CrNi8	4,435 kg		
Marka	Kant.	Izendapena	Araudia/Planoa	Materiala	Pisua		
Marraztua :		Data	Izen - Abizenak	Sinadurak			
Gainbegiratua :		2015/08/02	Josu Lopez de Abechuco				
Homologatua :							
Eskala:		12. ETA 15. GURPILAK			EUSKAL HERRIKO UNIBERTSITATEA BILBOKO INDUSTRIA INGENIARITZA TEKNIKORAKO UNIBERTSITATE ESKOLA		
Perdoi orok.						1:1	
ISO-2768-m						1:2 (2:1)	
					IBILGAILU INDUSTRIAL BATEN TRANSMISIOAREN DISEINUAREN PROIEKTUA		
					Plano Zkia. : M-03-IIBTD-P13		
					Plano Kop. : 19/50		

39 N9 (N7)

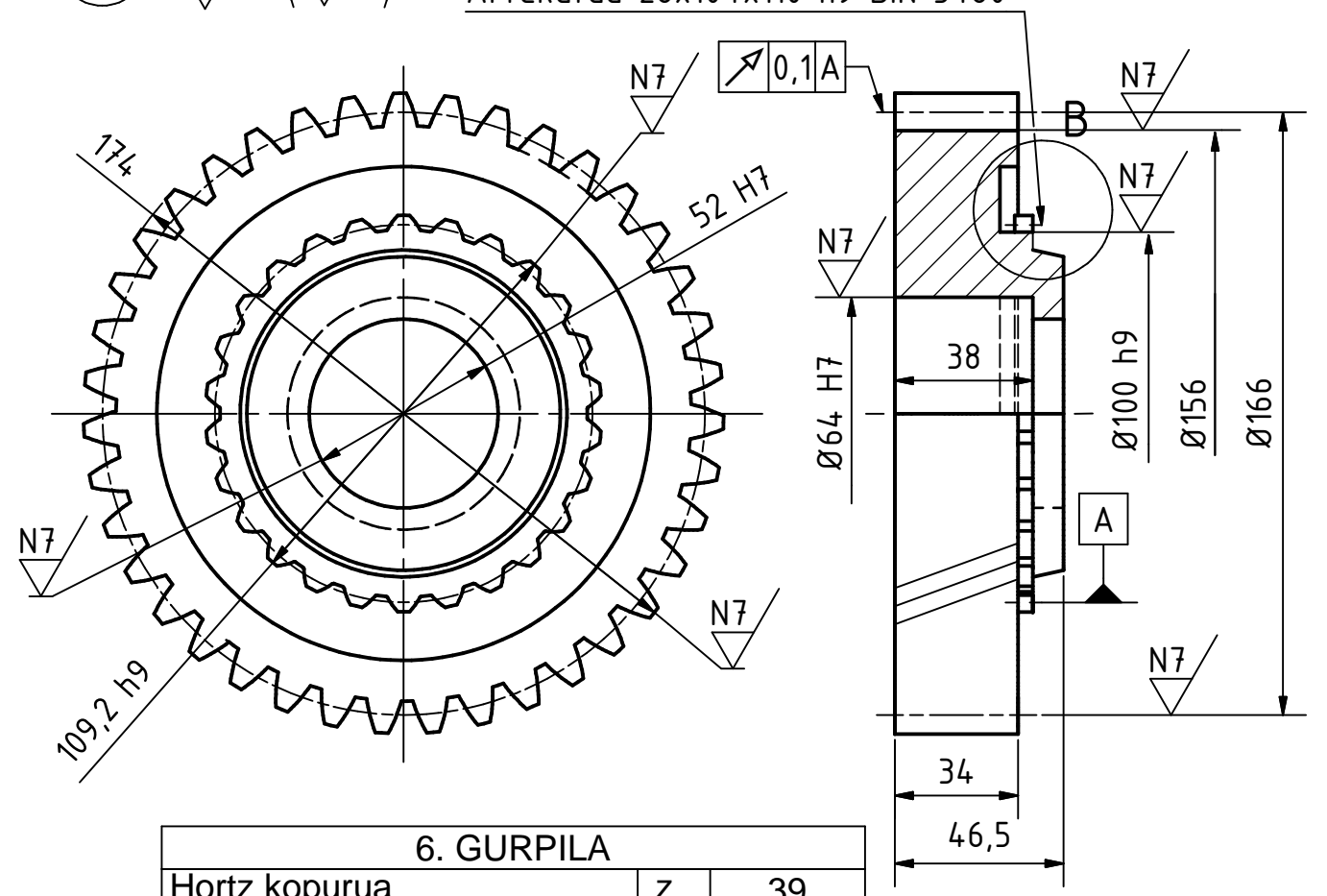
Artekatua 26x104x110 h9 DIN 5480



4. GURPILA		
Hortz kopurua	z	43
Modulu erreala	mr	4
Presio angelu erreala	α_r	20
Inklinazio angelu aparentea	β_a	20
Jatorrizko diametroa	d	183,039
Kanpo diametroa	dk	191,039
Barne diametroa	db	173,039
Gurpilaren zabalera	b	34

43 N9 (N7)

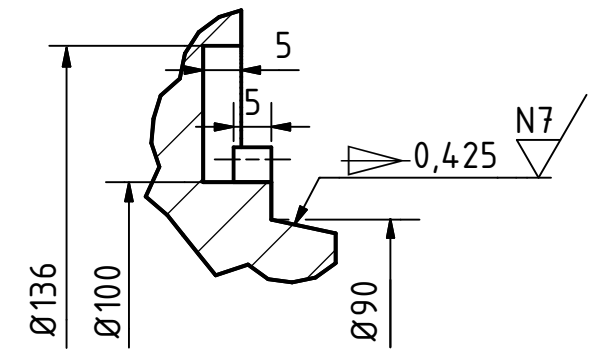
Artekatua 26x104x110 h9 DIN 5480



6. GURPILA		
Hortz kopurua	z	39
Modulu erreala	mr	4
Presio angelu erreala	α_r	20
Inklinazio angelu aparentea	β_a	20
Jatorrizko diametroa	d	166,012
Kanpo diametroa	dk	174,012
Barne diametroa	db	156,012
Gurpilaren zabalera	b	34

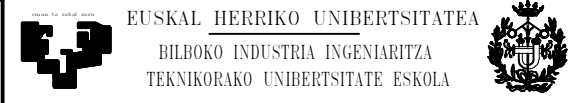
Ertz biribiltzeak R0,5

B xehetasuna (1:1)



39	1	4. gurpila	M-03-IIBTD-P14	18CrNi8	6,494 kg
43	1	6. gurpila	M-03-IIBTD-P14	18CrNi8	5,236 kg
Marka	Kant.	Izendapena	Araudia/Planoa	Materiala	Pisua

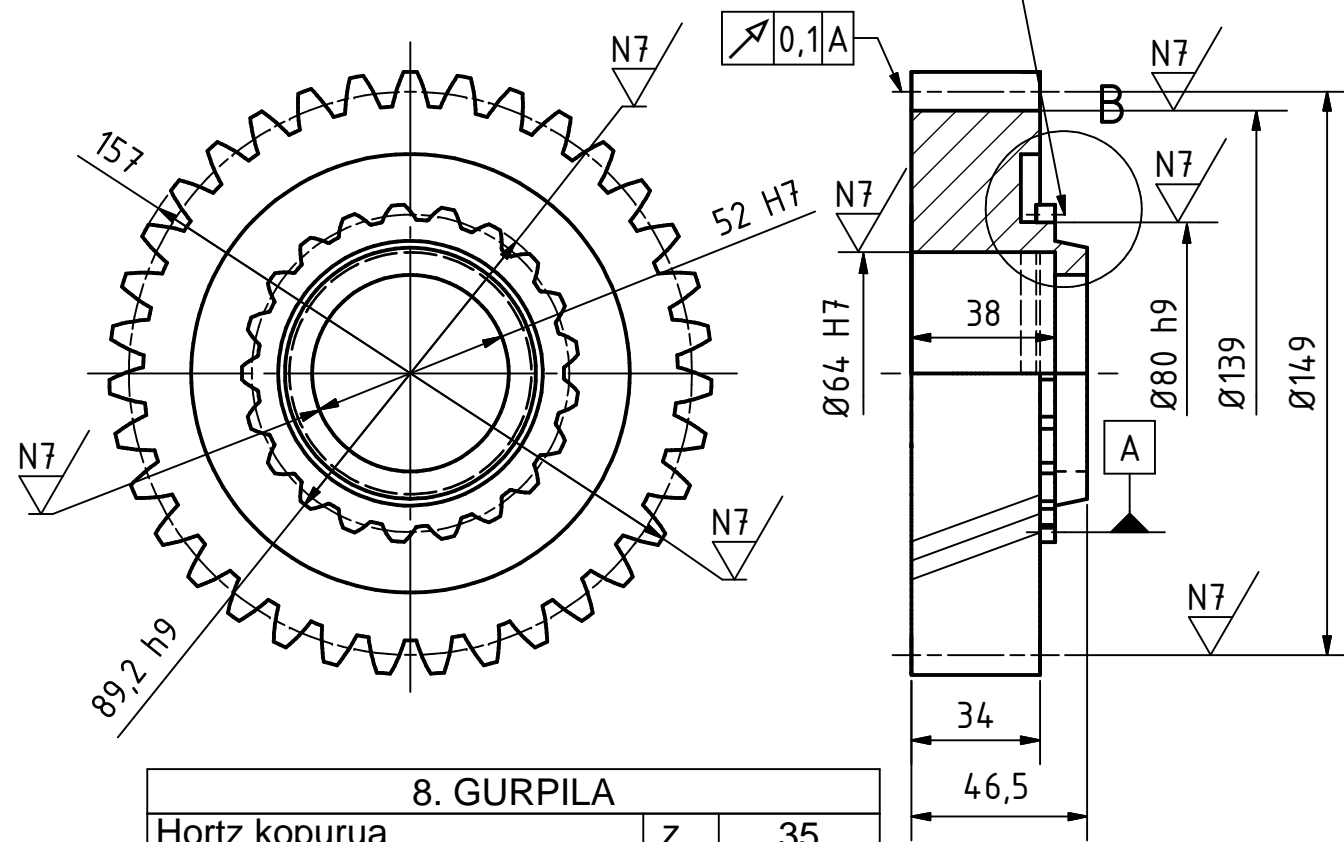
		Data	Izen-Abizenak	Sinadurak
Marraztua :		2015/08/02	Josu Lopez de Abechucco	
Gainbegiratua :				
Homologatua :				



Perdoi orok. ISO-2768-m	Eskala: 1:2 (1:1)	4. ETA 6. GURPILAK	IBILGAILU INDUSTRIAL BATEN TRANSMISIOAREN DISEINUAREN PROIEKTUA
			Plano Zkia. : M-03-IIBTD-P14 Plano Kop. : 20/50

44 N9 (N7)

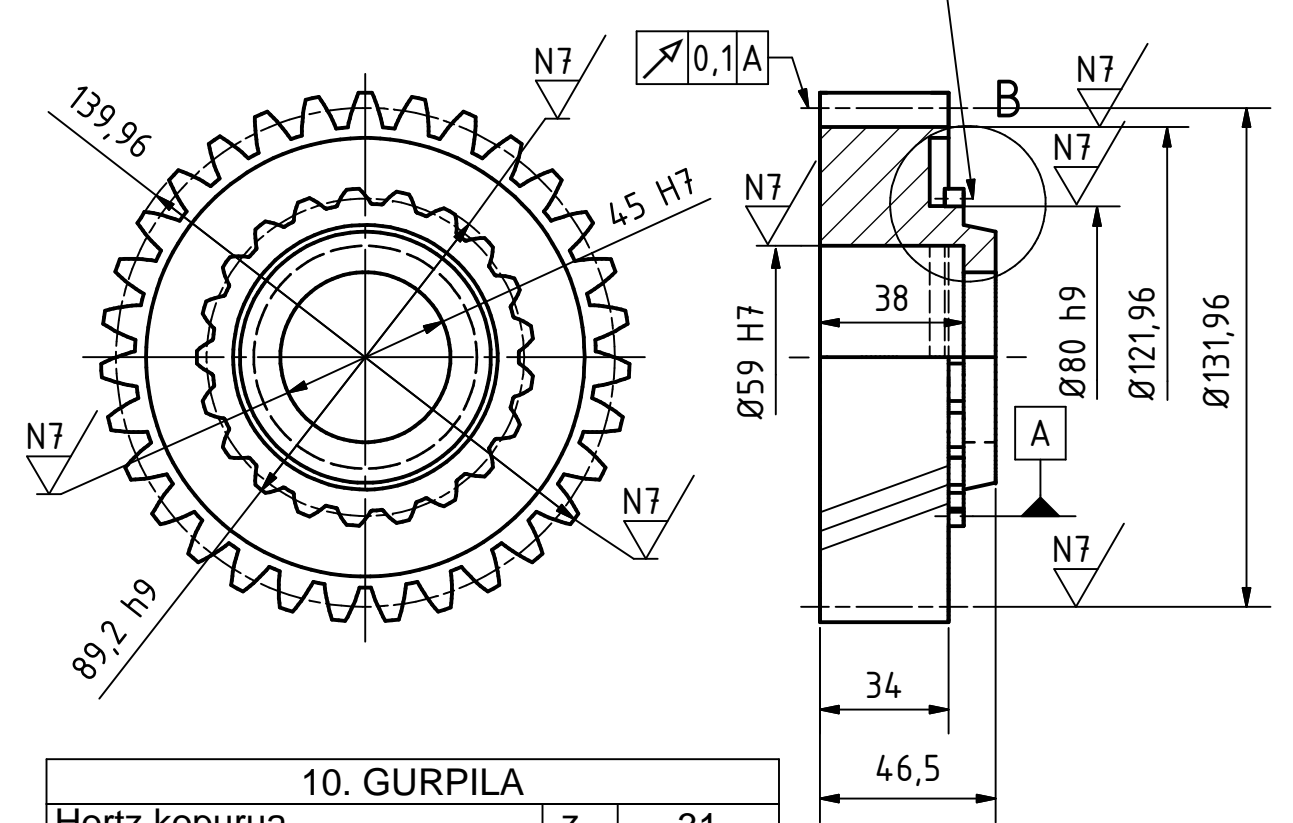
Artekatua 21x84x90 h9 DIN 5480



8. GURPILA		
Hortz kopurua	z	35
Modulu erreala	mr	4
Presio angelu erreala	ar	20
Inklinazio angelu aparentea	β_a	20
Jatorrizko diametroa	d	148,985
Kanpo diametroa	dk	156,985
Barne diametroa	db	138,985
Gurpilaren zabalera	b	34

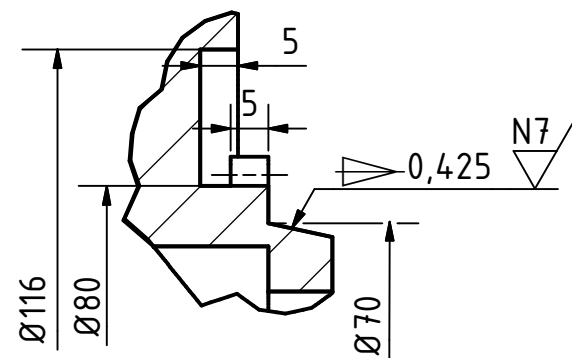
45 N9 (N7)

Artekatua 21x84x90 h9 DIN 5480



10. GURPILA		
Hortz kopurua	z	31
Modulu erreala	mr	4
Presio angelu erreala	ar	20
Inklinazio angelu aparentea	β_a	20
Jatorrizko diametroa	d	121,958
Kanpo diametroa	dk	131,958
Barne diametroa	db	121,958
Gurpilaren zabalera	b	34

A xehetasuna (1:1)



Ertz biribiltzeak R0,5

44	1	8. gurpila	M-03-IIBTD-P15	18CrNi8	3,884 kg
45	1	10. gurpila	M-03-IIBTD-P15	18CrNi8	2,913 kg
Marka	Kant.	Izendapena	Araudia/Planoa	Materiala	Pisua

		Data	Izen-Abizenak	Sinadurak	EUSKAL HERRIKO UNIBERTSITATEA BILBOKO INDUSTRIA INGENIARITZA TEKNIKORAKO UNIBERTSITATE ESKOLA	
Marraztua :		2015/08/02	Josu Lopez de Abechuco			
Gainbegiratua :						
Homologatua :						

Eskala: 1:2 (1:1)	8. ETA 10. GURPILAK		IBILGAILU INDUSTRIAL BATEN TRANSMISIOAREN DISEINUAREN PROIEKTUA	
			Plano Zkia. : M-03-IIBTD-P15	
Perdoi orok. ISO-2768-m				Plano Kop. : 21/50

34 N7

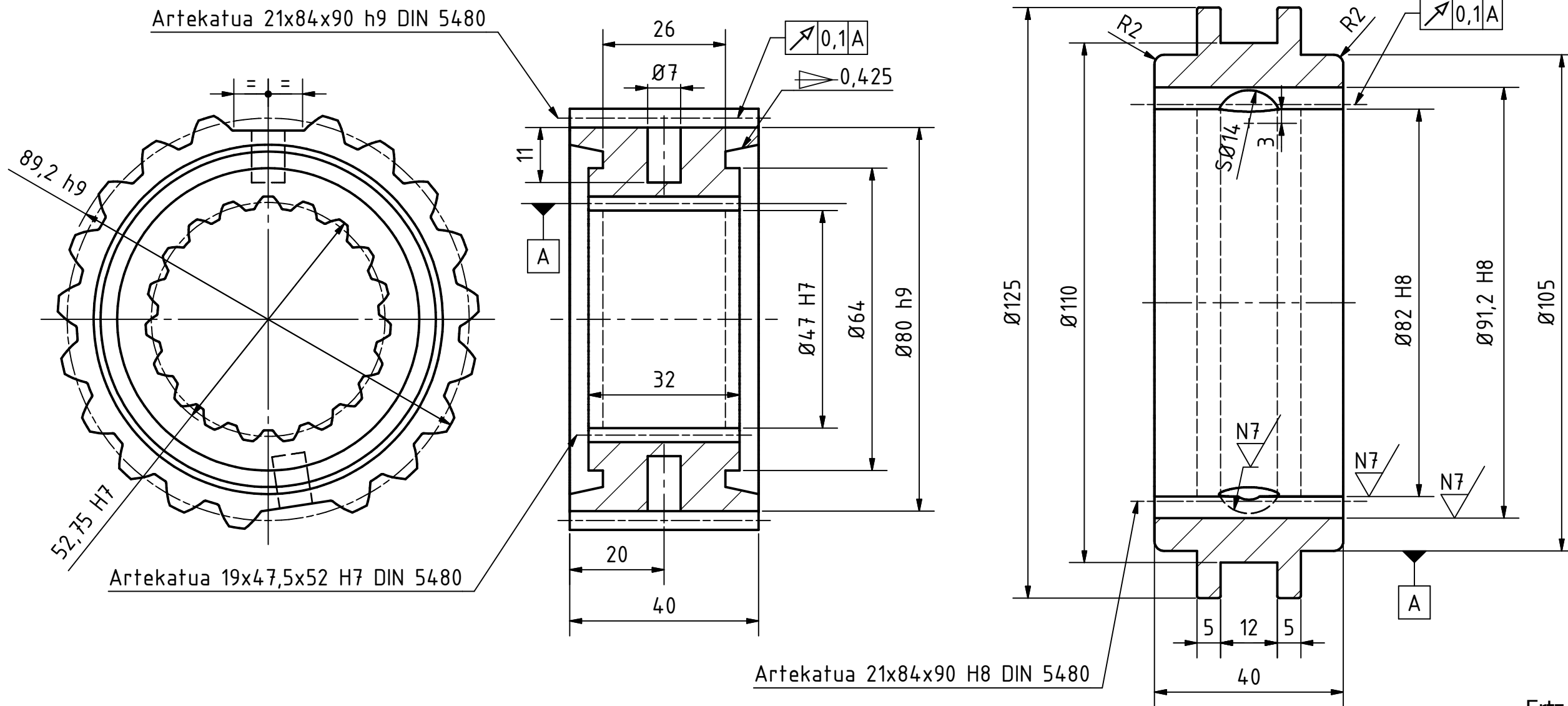
35 N9 (N7)

Artekatua 21x84x90 h9 DIN 5480


Artekatua 19x47,5x52 H7 DIN 5480

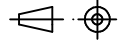
Artekatua 21x84x90 H8 DIN 5480

Ertz biribiltzeak R0,5



34	2	3/4 eta 5/6 kubo sinkronizatzailea	M-03-IIBTD-P16	16MnCr5	0,984 kg
35	2	3/4 eta 5/6 sinkronizatzailea	M-03-IIBTD-P16	16MnCr5	1,256 kg
Marka	Kant.	Izendapena	Araudia/Planoa	Materiala	Pisua

	Data	Izen-Abizenak	Sinadurak	 EUSKAL HERRIKO UNIBERTSITATEA BILBOKO INDUSTRIA INGENIARITZA TEKNIKORAKO UNIBERTSITATE ESKOLA
Marraztua :	2015/08/02	Josu Lopez de Abechuco		
Gainbegiratua :				
Homologatua :				

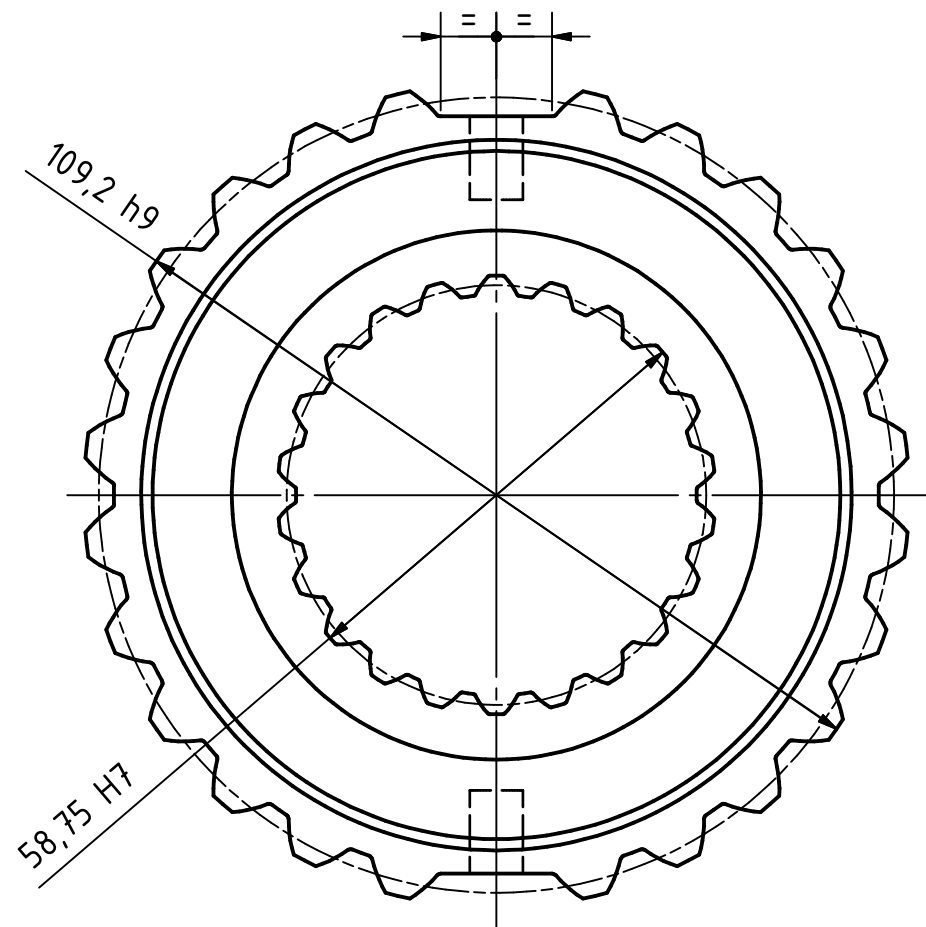
 Eskala: Perdoi orok. ISO-2768-m	1:1	3/4 ETA 5/6 MARTXEN SINKRONIZATZAILEA	IBILGAILU INDUSTRIAL BATEN TRANSMISIOAREN DISEINUAREN PROIEKTUA
			Plano Zkia. : M-03-IIBTD-P16 Plano Kop. : 22/50

PRODUCIDO POR UN PRODUCTO EDUCATIVO DE AUTODESK

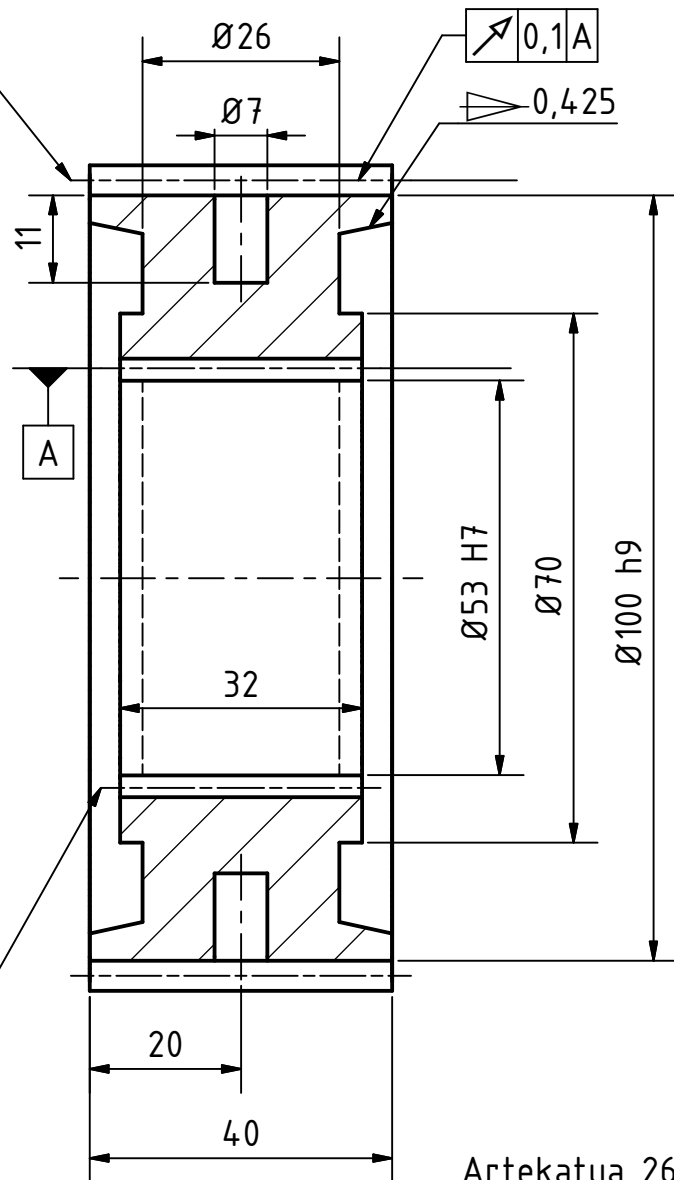
PRODUCIDO POR UN PRODUCTO EDUCATIVO DE AUTODESK

41 N7

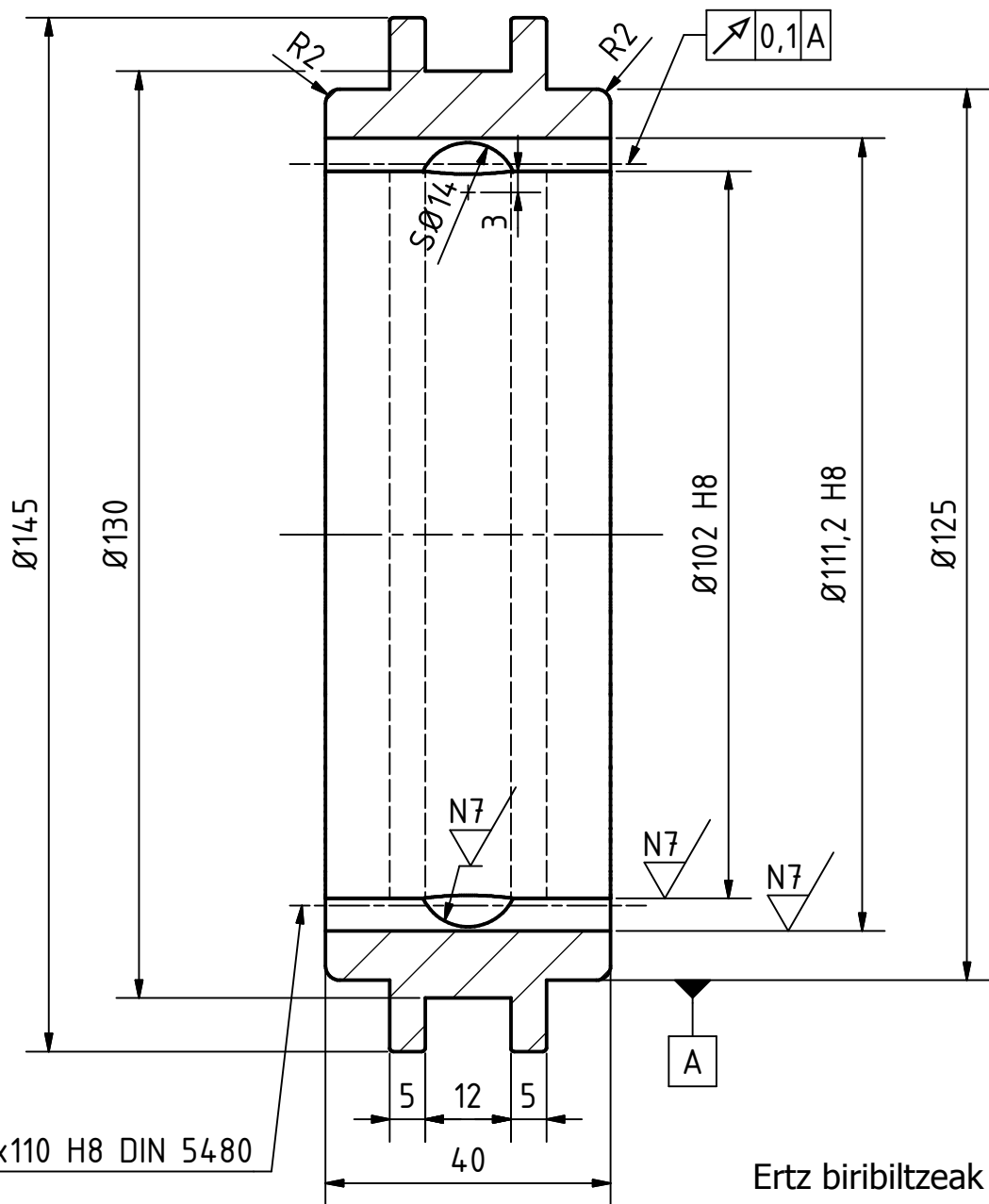
Artekatua 26x104x110 h9 DIN 5480



Artekatua 22x55x58 H7 DIN 5480



42 N9 (N7)



Artekatua 26x104x110 H8 DIN 5480

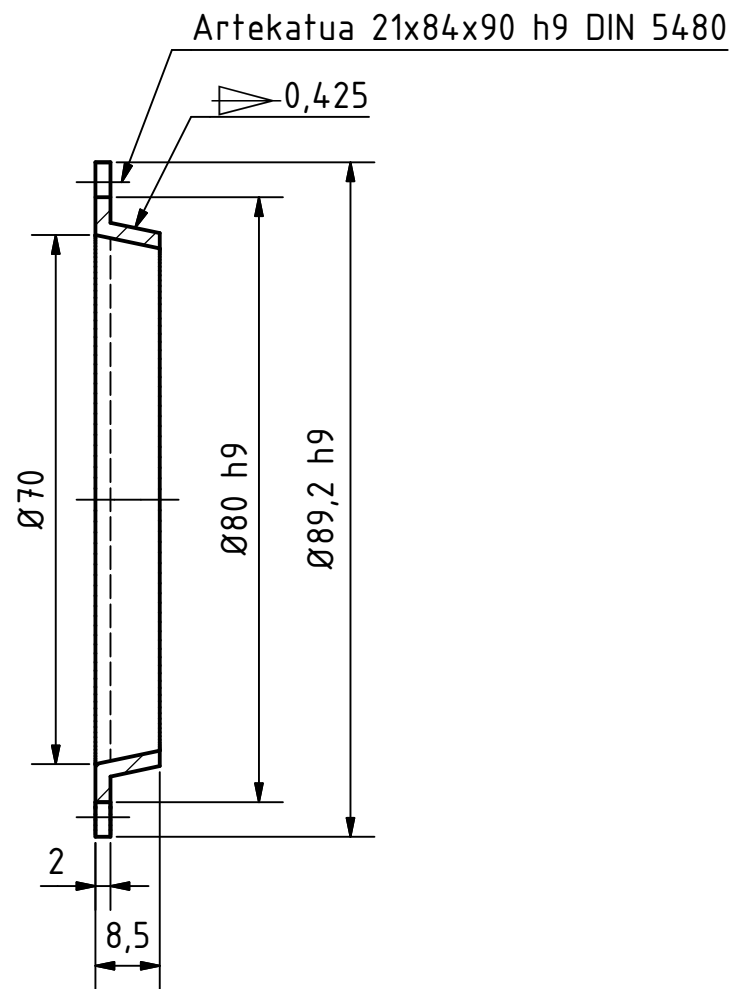
Ertz biribiltzeak R0,5

41	1	1/2 kubo sinkronizatzailea	M-03-IIBTD-P17	16MnCr5	1,546 kg
42	1	1/2 sinkronizatzailea	M-03-IIBTD-P17	16MnCr5	1,505 kg
Marka	Kant.	Izendapena	Araudia/Planoa	Materiala	Pisua

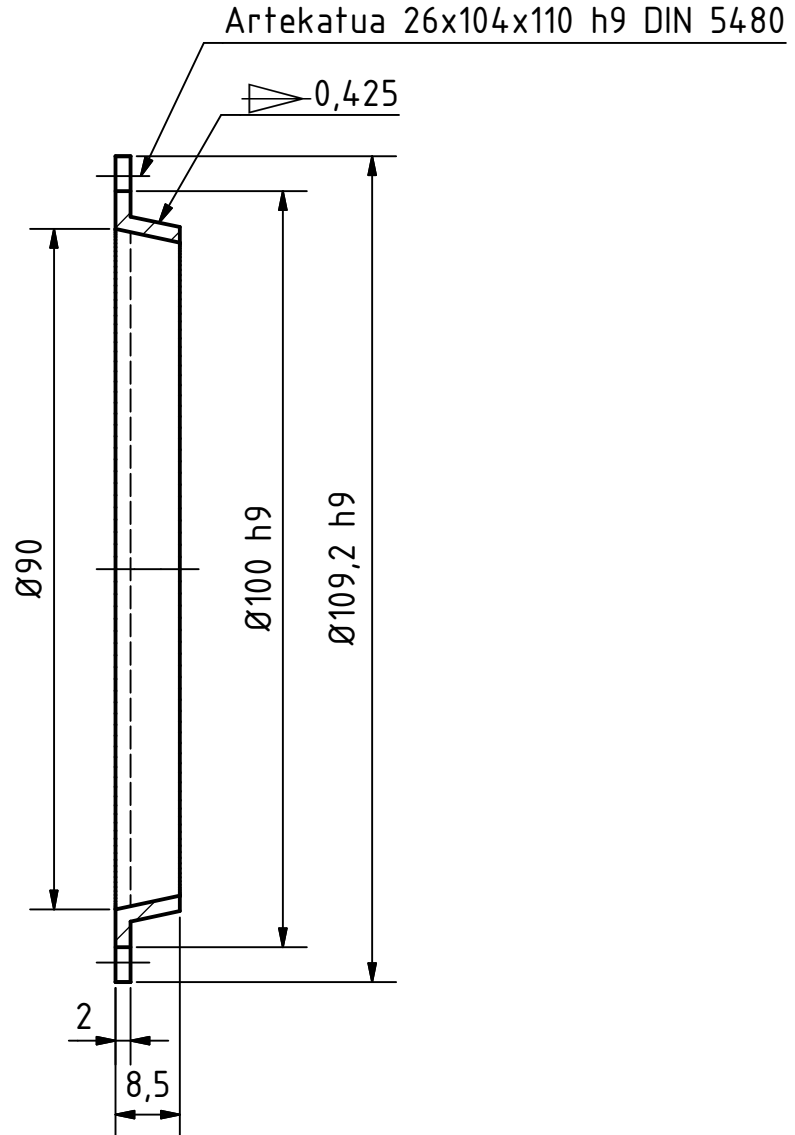
	Data	Izen-Abizenak	Sinadurak	EUSKAL HERRIKO UNIBERTSITATEA BILBOKO INDUSTRIA INGENIARITZA TEKNIKORAKO UNIBERTSITATE ESKOLA
Marrastua :	2015/08/02	Josu Lopez de Abechuco		
Gainbegiratua :				
Homologatua :				

Perdoi orok. ISO-2768-m	Eskala:	1:1 1/2 MARTXEN SINKRONIZATZAILEA	IBILGAILU INDUSTRIAL BATEN TRANSMISIOAREN DISEINUAREN PROIEKTUA

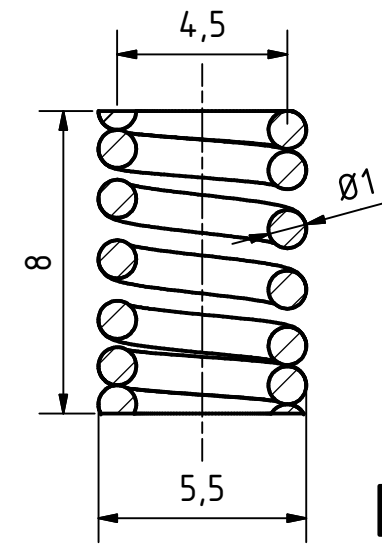
33 N7



40 N7

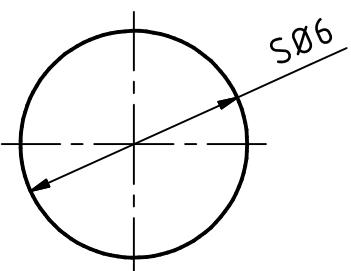


36 N7




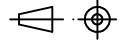
KONPRESIOZKO MALGUKIA	
Kiribil aktiboak	4
Luzera karga egoeran	8 mm
Helizearen norabidea	Eskuina

37 N5

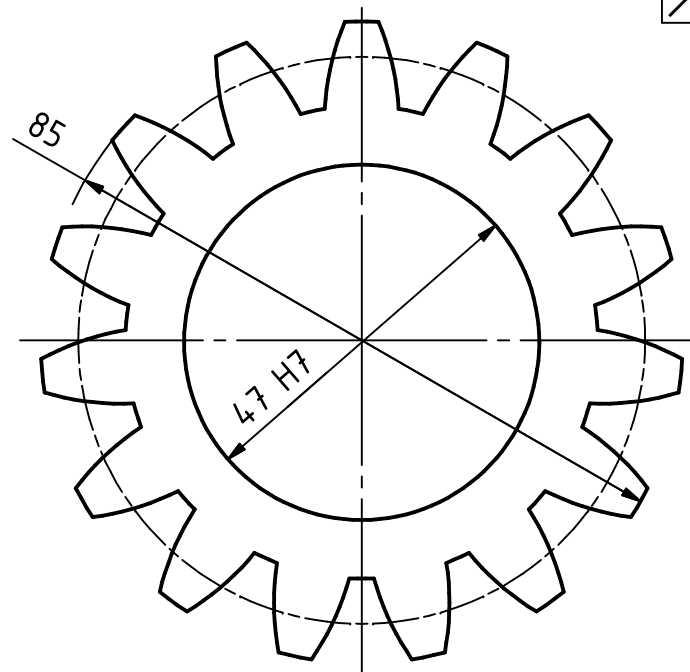


Ertz biribiltzeak R0,5

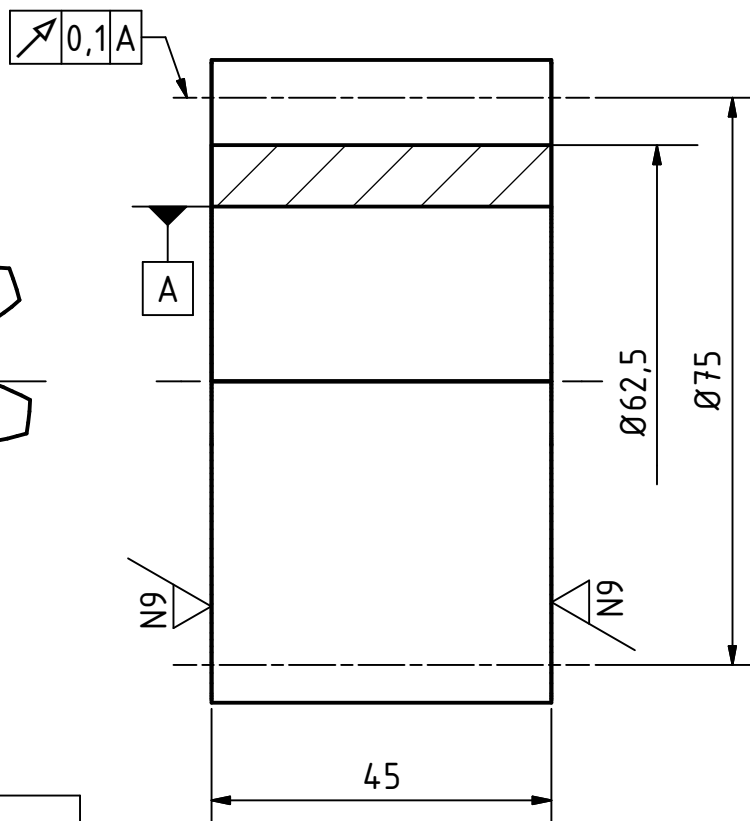
33	4	3/4 eta 5/6 eraztun sinkronizatzailea	M-03-IIBTD-P18	51CrMoV4	0,053 kg
36	6	Malgukia 1x4,5x5,5 DIN 2098	M-03-IIBTD-P18	50CrV4	0,001 kg
37	6	Bola	M-03-IIBTD-P18	50CrV4	0,001 kg
40	2	1/2 eraztun sinkronizatzailea	M-03-IIBTD-P18	51CrMoV4	0,067 kg
Marka	Kant.	Izendapena	Araudia/Planoa	Materiala	Pisua

		Data	Izen - Abizenak	Sinadurak	 EUSKAL HERRIKO UNIBERTSITATEA BILBOKO INDUSTRIA INGENIARITZA TEKNIKORAKO UNIBERTSITATE ESKOLA
Marraztua :		2015/08/02	Josu Lopez de Abechuco		
Gainbegiratua :					
Homologatua :					
 Perdoi orok. ISO-2768-m	Eskala:		ERAZTUN SINKRONIZATZAILEAK, MALGUKIA ETA BOLA		IBILGAILU INDUSTRIAL BATEN TRANSMISIOAREN DISEINUAREN PROIEKTUA
	1:1 5:1				

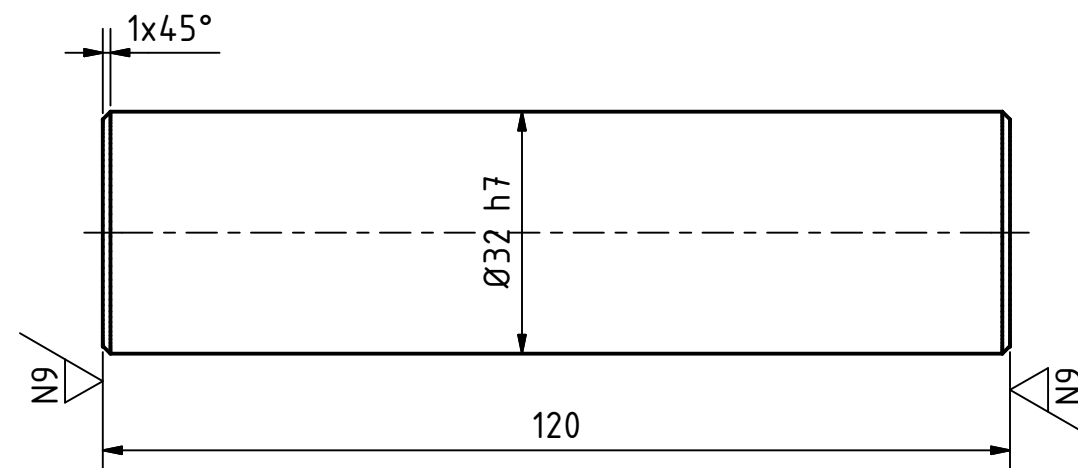
53 N7/ (N9/)



14. GURPILA		
Hortz kopurua	z	15
Modulua	m	5
Presio angelua	α	20
Jatorrizko diametroa	d	75
Kanpo diametroa	dk	85
Barne diametroa	db	62,5
Gurpilaren zabalera	b	45



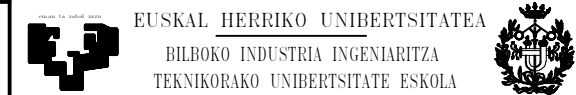
52 N7/ (N9/)



Ertz biribiltzeak R0,5

52	1	Atzera martxako ardatza	M-03-IIBTD-P19	14NiCrMo13-4	0,757 kg
53	1	14. gurpila	M-03-IIBTD-P19	18CrNi8	0,935 kg
Marka	Kant.	Izendapena	Araudia/Planoa	Materiala	Pisua

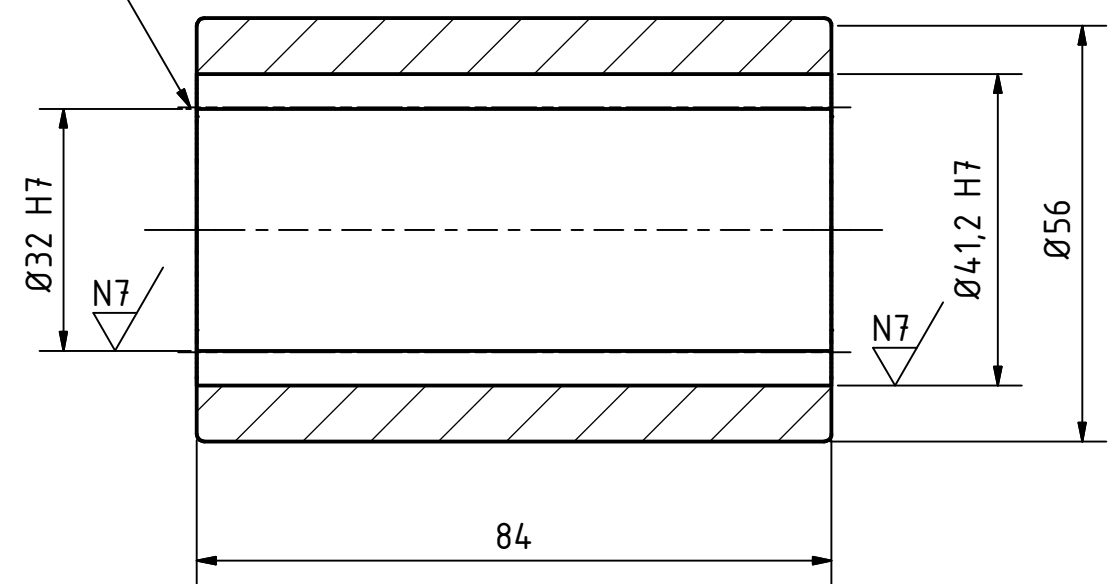
	Data	Izen-Abizenak	Sinadurak
Marraztua :	2015/08/02	Josu Lopez de Abechuko	
Gainbegiratua :			
Homologatua :			



 Perdoi orok. ISO-2768-m	Eskala:	1:1 ATZERA MARTXAKO ARDATZA ETA 14. GURPILA	IBILGAILU INDUSTRIAL BATEN TRANSMISIOAREN DISEINUAREN PROIEKTUA
			Plano Zkia. : M-03-IIBTD-P19 Plano Kop. : 25/50

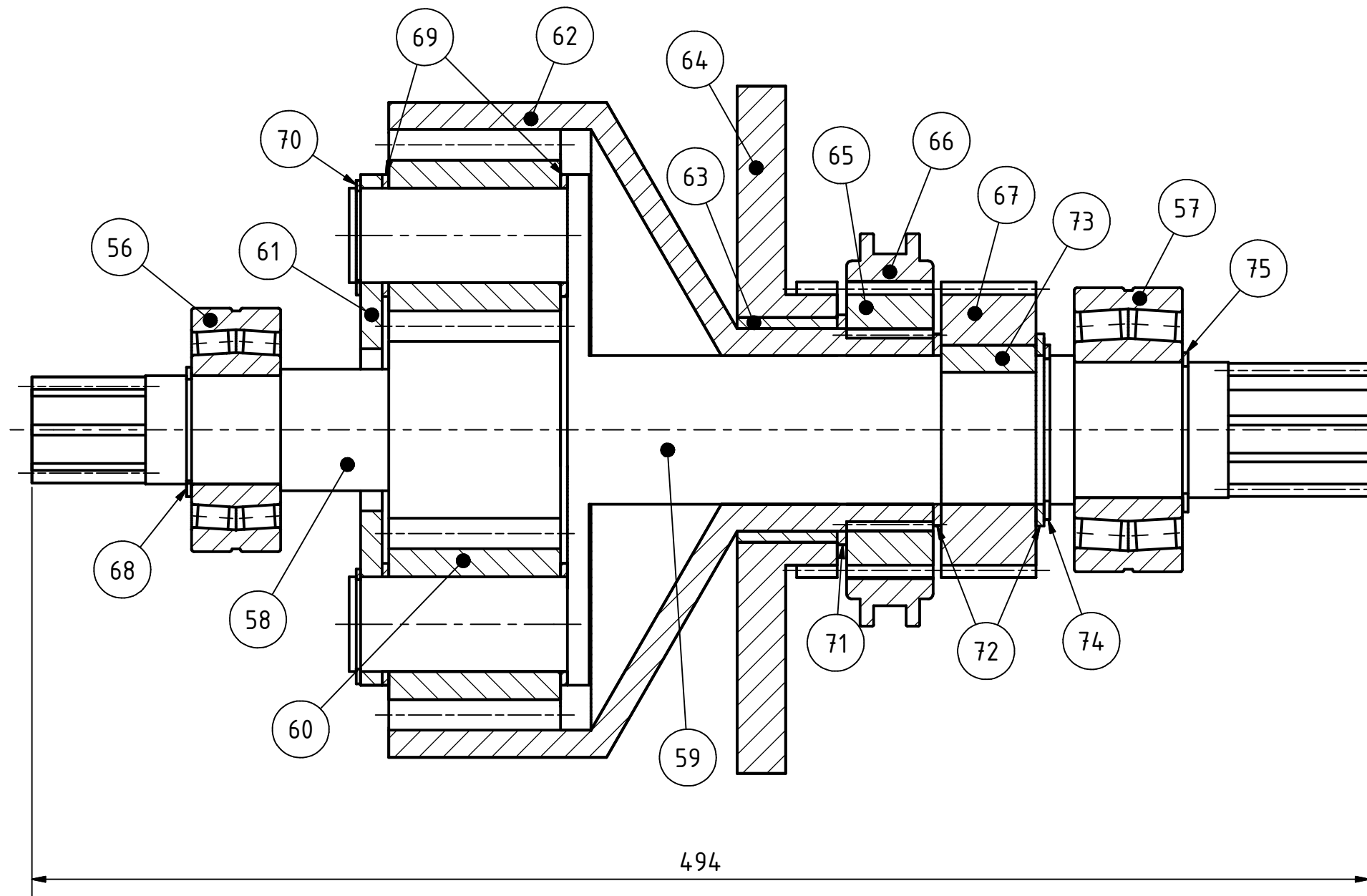
55 N11 (N7)

Artekatua 8x32x40 H7 DIN 5480

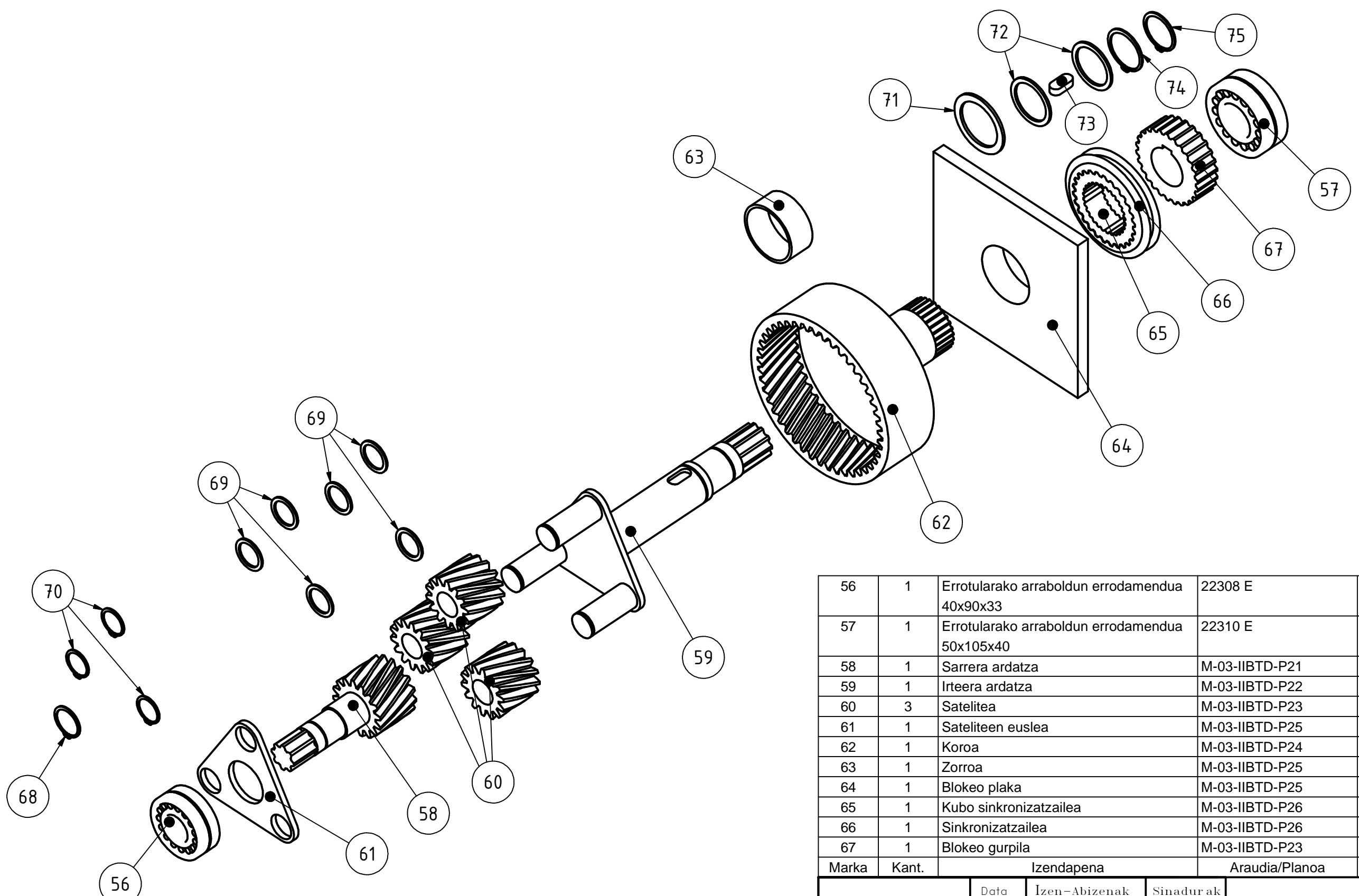


Ertz biribiltzeak R1

55	1	Akoplamendu zurruna	M-04-IIBTD-P20	14NiCrMo13-4	0,942 kg			
Marka	Kant.	Izendapena	Araudia/Planoa	Materiala	Pisua			
		Data	Izen-Abizenak	Sinadurak				
Marraztua :		2015/08/02	Josu Lopez de Abechuco					
Gainbegiratua :								
Homologatua :								
 Perdoi orok. ISO-2768-m	Eskala:	AKOPLAMENDU ZURRUNA			EUSKAL HERRIKO UNIBERTSITATEA BILBOKO INDUSTRIA INGENIARITZA TEKNIKORAKO UNIBERTSITATE ESKOLA			
						1:1	IBILGAILU INDUSTRIAL BATEN TRANSMISIOAREN DISEINUAREN PROIEKTUA	
							Plano Zkia. : M-04-IIBTD-P20	
		Plano Kop. : 26/50						


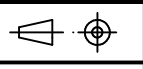


60	3	Satelitea	M-03-IIBTD-P23	18CrNi8	1,266 kg	56	1	Errotularako arraboldun errodamendua 40x90x33	22308 E	Komertziala	1,050 kg
61	1	Sateliteen euslea	M-03-IIBTD-P25	16MnCr5	0,689 kg	57	1	Errotularako arraboldun errodamendua 50x105x40	22310 E	Komertziala	1,900 kg
62	1	Koroa	M-03-IIBTD-P24	14NiCrMo13-4	10,723 kg	58	1	Sarrera ardatza	M-03-IIBTD-P21	14NiCrMo13-4	3,546 kg
63	1	Zorroa	M-03-IIBTD-P25	SAE 640	0,311 kg	59	1	Irteera ardatza	M-03-IIBTD-P22	14NiCrMo13-4	7,729 kg
64	1	Blokeo plaka	M-03-IIBTD-P25	16MnCr5	8,819 kg	Marka	Kant.	Izendapena	Araudia/Planoa	Materiala	Pisua
65	1	Kubo sinkronizatzailea	M-03-IIBTD-P26	16MnCr5	1,151 kg			Data	Izen - Abizenak	Sinadurak	
66	1	Sinkronizatzailea	M-03-IIBTD-P26	16MnCr5	1,279 kg			Marraztua :	2015/08/02	Josu Lopez de Abechuco	
67	1	Blokeo gurpila	M-03-IIBTD-P23	18CrNi8	1,726 kg			Gainbegiratua :			
68	1	Segurtasun eraztuna 40x1,75	DIN 471	Ck60	0,006 kg			Homologatua :			
69	6	Zirrindola 35	DIN 988	Ck60	0,012 kg						
70	3	Segurtasun eraztuna 35x1,5	DIN 471	Ck60	0,004 kg						
71	1	Zirrindola 65	DIN 988	Ck60	0,065 kg						
72	2	Zirrindola 55	DIN 988	Ck60	0,030 kg						
73	1	Txabeta 16x10x35	DIN 6885 A	42CrMo4	0,042 kg						
74	1	Segurtasun eraztuna 55x2	DIN 471	Ck60	0,011 kg						
75	1	Segurtasun eraztuna 50x2	DIN 471	Ck60	0,010 kg						
Marka	Kant.	Izendapena	Araudia/Planoa	Materiala	Pisua	Eskala:		ERREDUKTOREA		IBILGAILU INDUSTRIAL BATEN TRANSMISIOAREN DISEINUAREN PROIEKTUA	
						Perdoi orok.	1:2			Plano Zkia. : M-03-IIBTD-M06	
						ISO-2768-m				Plano Kop. : 27/50	

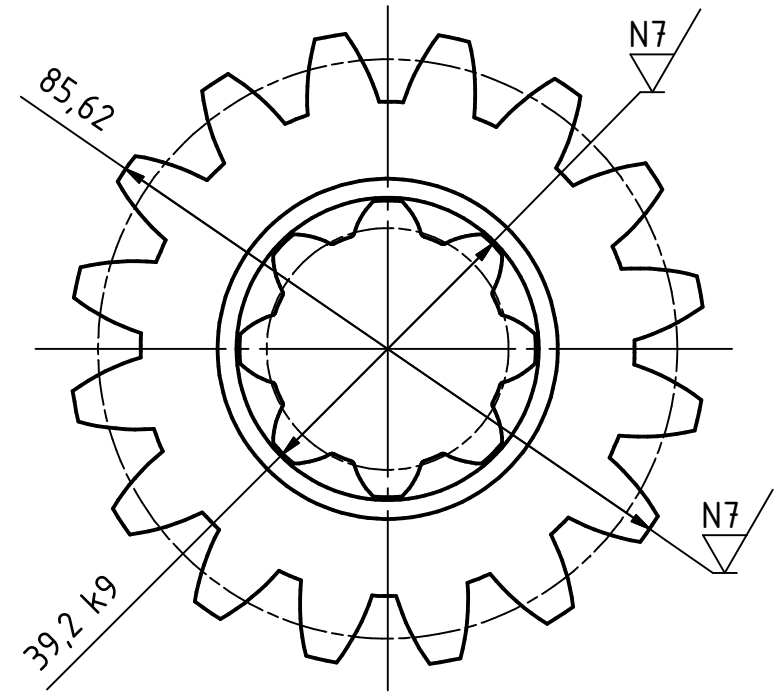
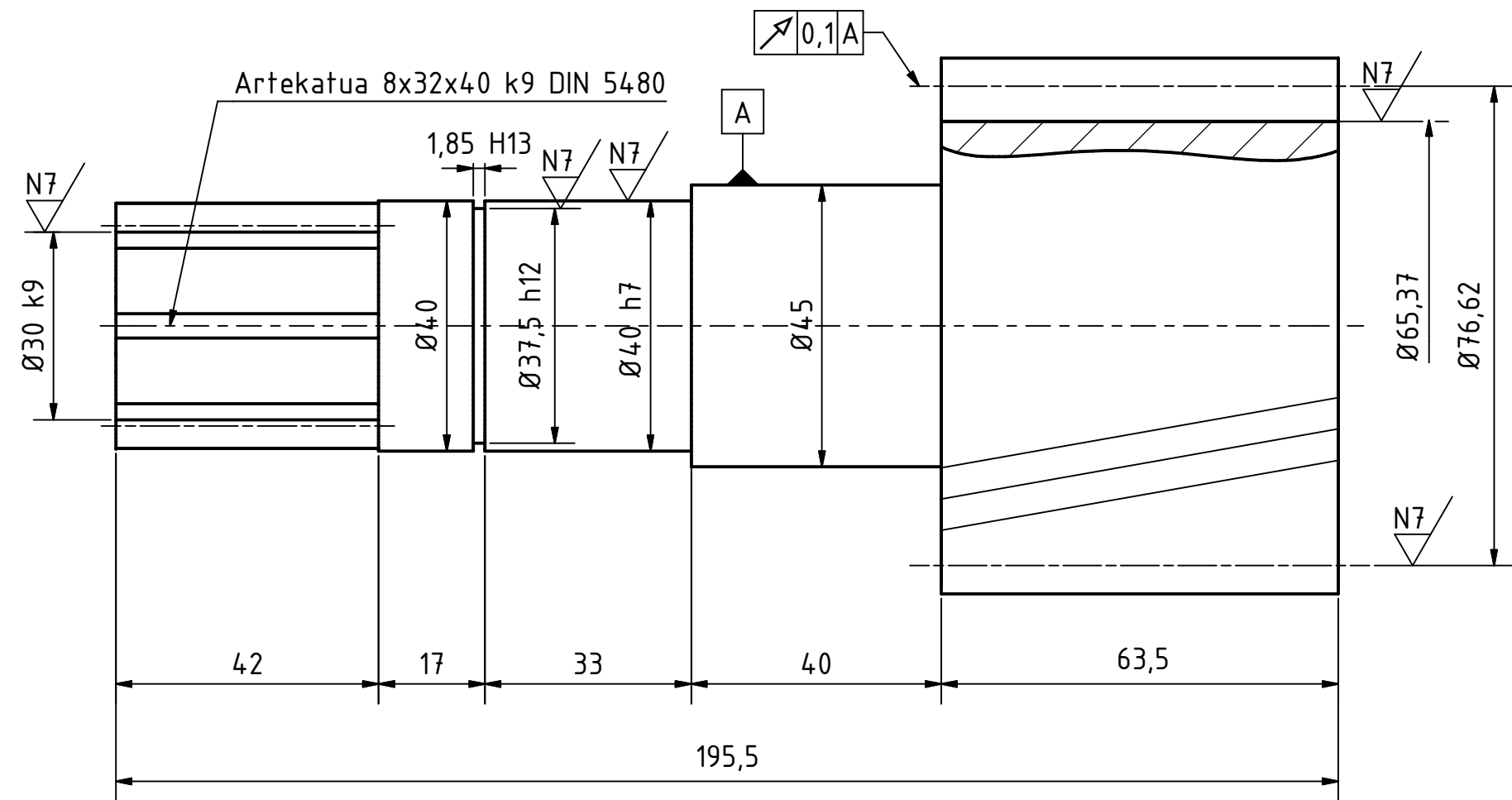


68	1	Segurtasun eraztuna 40x1,75	DIN 471	Ck60	0,006 kg
69	6	Zirrindola 35	DIN 988	Ck60	0,012 kg
70	3	Segurtasun eraztuna 35x1,5	DIN 471	Ck60	0,004 kg
71	1	Zirrindola 65	DIN 988	Ck60	0,065 kg
72	2	Zirrindola 55	DIN 988	Ck60	0,030 kg
73	1	Txabeta 16x10x35	DIN 6885 A	42CrMo4	0,042 kg
74	1	Segurtasun eraztuna 55x2	DIN 471	Ck60	0,011 kg
75	1	Segurtasun eraztuna 50x2	DIN 471	Ck60	0,010 kg
Marka	Kant.	Izendapena	Araudia/Planoa	Materiala	Pisua

56	1	Errotularako arraboldun errodamendua 40x90x33	22308 E	Komertziala	1,050 kg
57	1	Errotularako arraboldun errodamendua 50x105x40	22310 E	Komertziala	1,900 kg
58	1	Sarrera ardatza	M-03-IIBTD-P21	14NiCrMo13-4	3,546 kg
59	1	Irteera ardatza	M-03-IIBTD-P22	14NiCrMo13-4	7,729 kg
60	3	Satelitea	M-03-IIBTD-P23	18CrNi8	1,266 kg
61	1	Sateliteen euslea	M-03-IIBTD-P25	16MnCr5	0,689 kg
62	1	Koroa	M-03-IIBTD-P24	14NiCrMo13-4	10,723 kg
63	1	Zorroa	M-03-IIBTD-P25	SAE 640	0,311 kg
64	1	Blokeo plaka	M-03-IIBTD-P25	16MnCr5	8,819 kg
65	1	Kubo sinkronizatzailea	M-03-IIBTD-P26	16MnCr5	1,151 kg
66	1	Sinkronizatzailea	M-03-IIBTD-P26	16MnCr5	1,279 kg
67	1	Blokeo gurpila	M-03-IIBTD-P23	18CrNi8	1,726 kg
Marka	Kant.	Izendapena	Araudia/Planoa	Materiala	Pisua

Marraztua :		Data	Izen - Abizenak	Sinadurak	 EUSKAL HERRIKO UNIBERTSITATEA BILBOKO INDUSTRIA INGENIARITZA TEKNIKORAKO UNIBERTSITATE ESKOLA
Gainbegiratua :		2015/08/02	Josu Lopez de Abechucco		
Homologatua :					
 Perdoi orok. ISO-2768-m	Eskala:	1:5		ERREDUKTOREAREN DESPIEZAKETA	
					IBILGAILU INDUSTRIAL BATEN TRANSMISIOAREN DISEINUAREN PROIEKTUA
					Plano Zkia. : M-03-IIBTD-M07
					Plano Kop. : 28/50

58 N9 (N7)

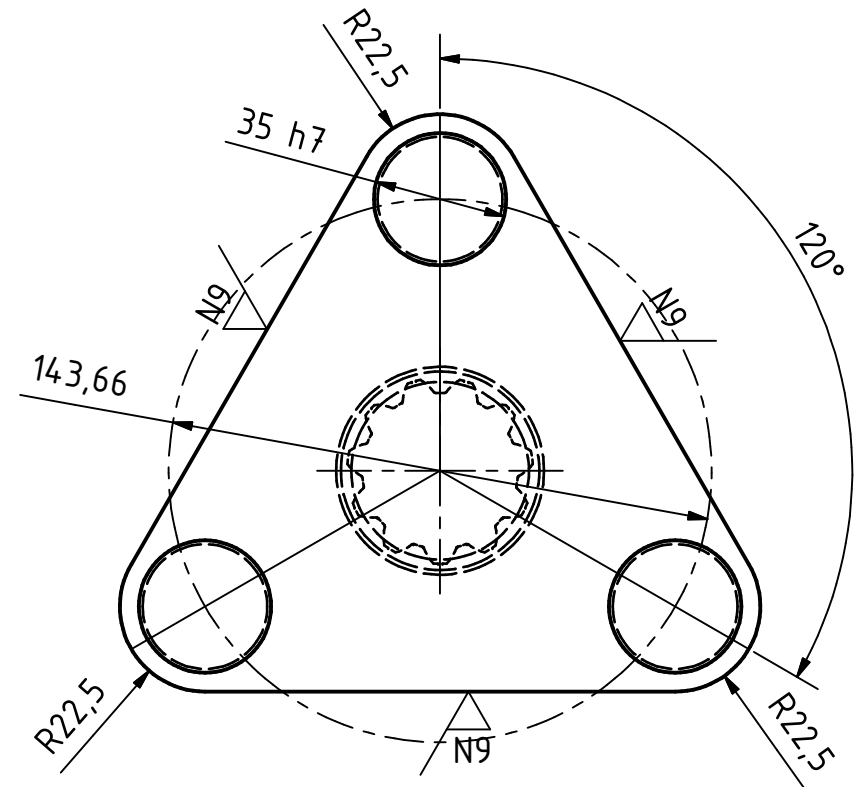
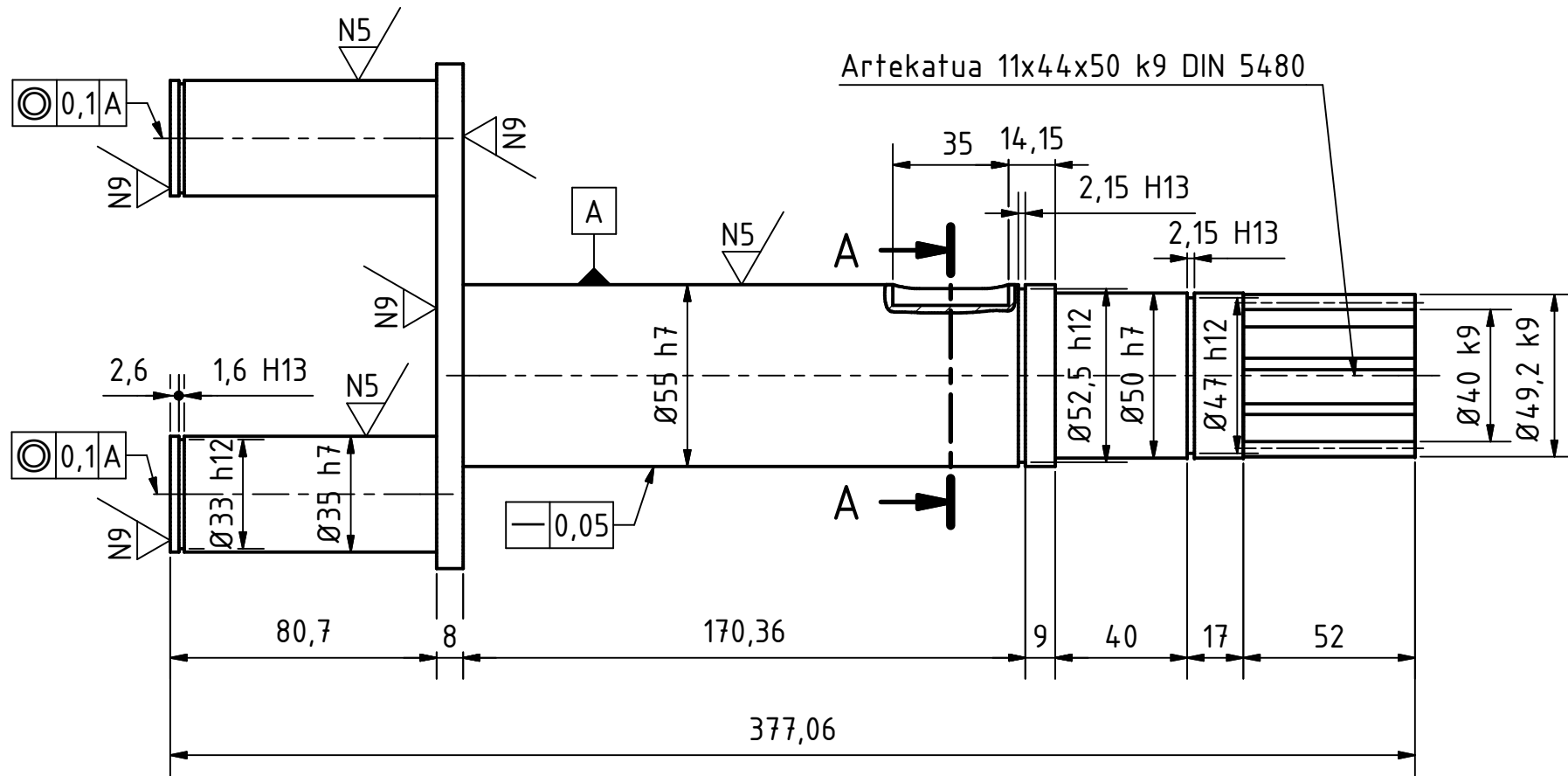


16. GURPILA		
Hortz kopurua	z	16
Modulu erreala	mr	4,5
Presio angelu erreala	α_r	20
Inklinazio angelu aparentea	β_a	20
Jatorrizko diametroa	d	76,621
Kanpo diametroa	dk	85,621
Barne diametroa	db	65,371
Gurpilaren zabalera	b	63,5

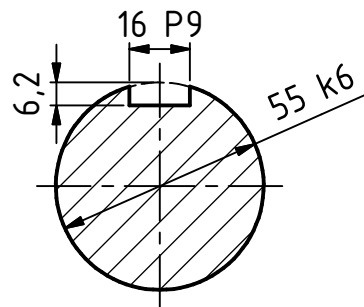
Ertz biribiltzeak R0,5

58	1	Sarrera ardatza	M-03-IIBTD-P21	14NiCrMo13-4	3,546 kg
Marka	Kant.	Izendapena	Araudia/Planoa	Materiala	Pisua
		Data	Izen-Abizenak	Sinadurak	
		Marraztua :	2015/08/02	Josu Lopez de Abechuko	
		Gainbegiratua :			
		Homologatua :			
		Eskala:	SARRERA ARDATZA		
		Perdoi orok. ISO-2768-m			
			EUSKAL HERRIKO UNIBERTSITATEA BILBOKO INDUSTRIA INGENIARITZA TEKNIKORAKO UNIBERTSITATE ESKOLA		
			IBILGAILU INDUSTRIAL BATEN TRANSMISIOAREN DISEINUAREN PROIEKTUA		
			Plano Zkia. : M-03-IIBTD-P21		
			Plano Kop. : 29/50		

59 N7 (N5/N9)



A-A ebakidura (1:2)

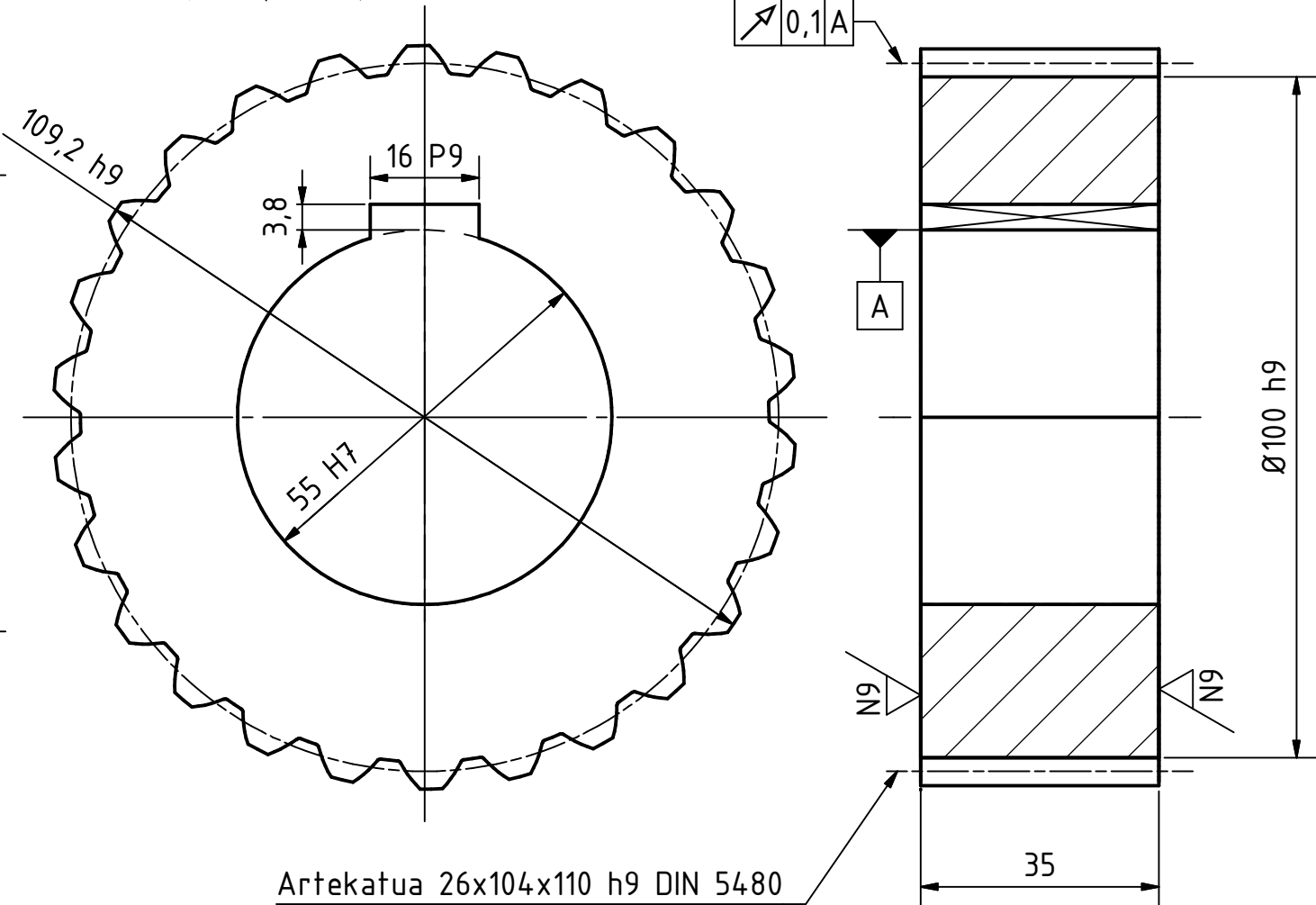
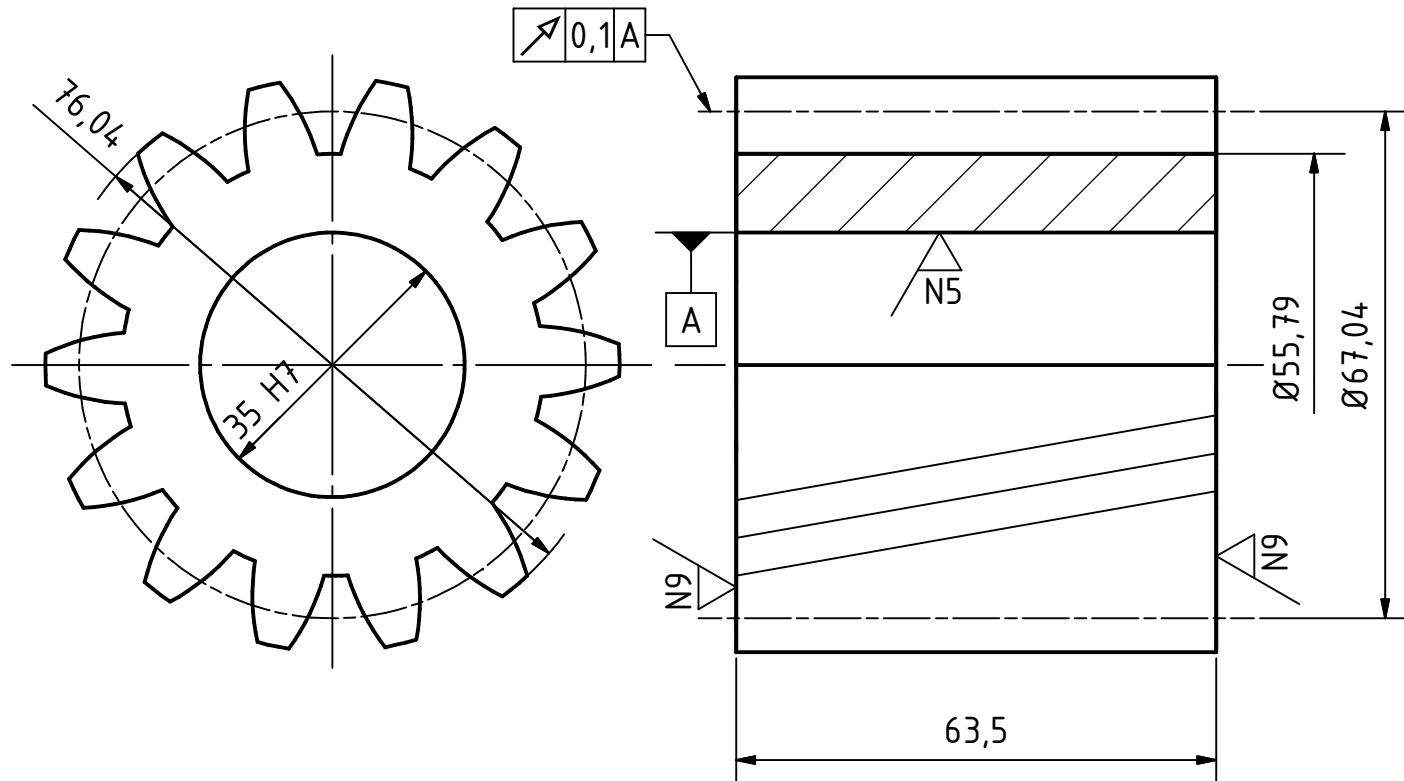


Ertz biribiltzeak R0,5

59	1	Irteera ardatza	M-03-IIBTD-P22	14NiCrMo13-4	7,729 kg
Marka	Kant.	Izendapena	Araudia/Planoa	Materiala	Pisua
Marrastua :		Data	Izen-Abizenak	Sinadurak	
Gainbegiratua :		2015/08/02	Josu Lopez de Abechucu	EUSKAL HERRIKO UNIBERTSITATEA BILBOKO INDUSTRIA INGENIARITZA TEKNIKORAKO UNIBERTSITATE ESKOLA	
Homologatua :		Eskala:		IBILGAILU INDUSTRIAL BATEN TRANSMISIOAREN DISEINUAREN PROIEKTUA	
Perdoi orok. ISO-2768-m		1:2		IRTEERA ARDATZA	
Plano Zkia. : M-03-IIBTD-P22					
Plano Kop. : 30/50					

60 N7 (N5, N9)

67 N7 (N9)


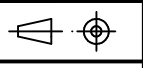


Artekatua 26x104x110 h9 DIN 5480

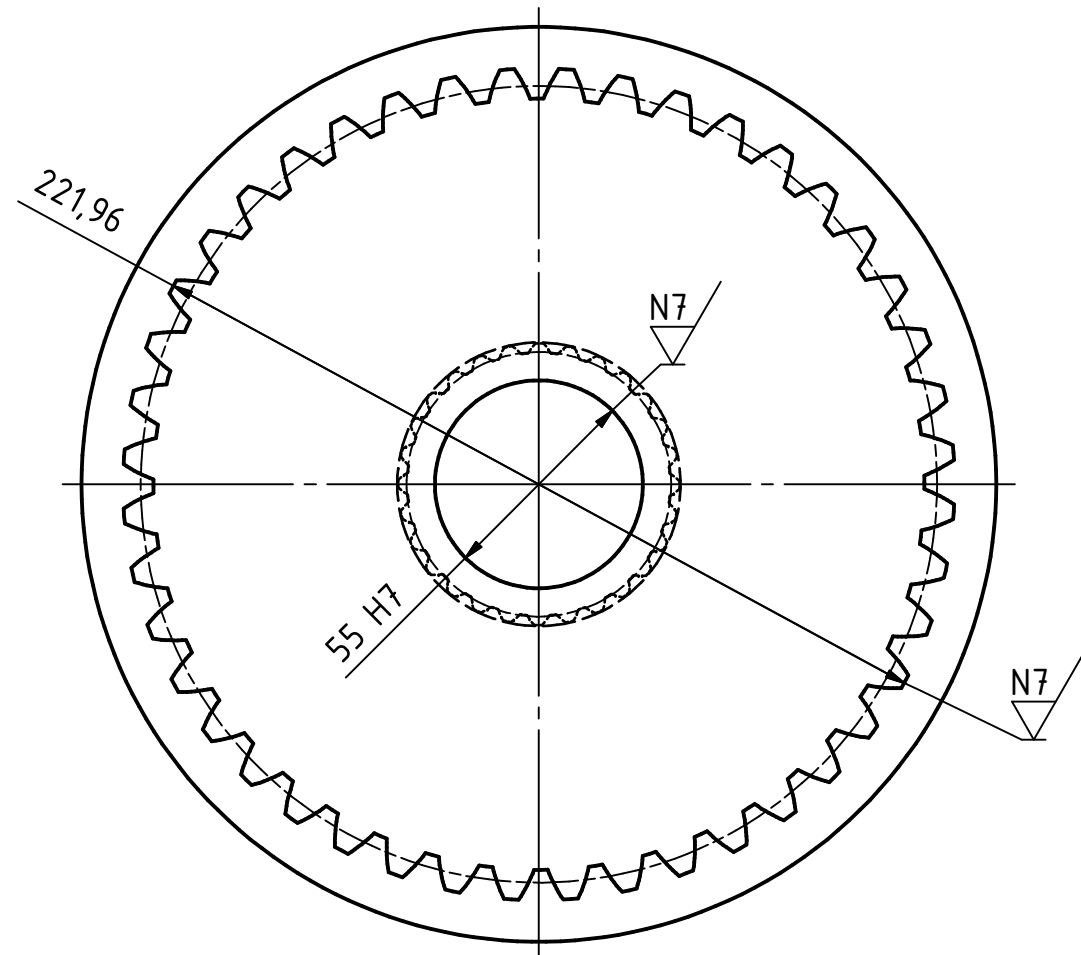
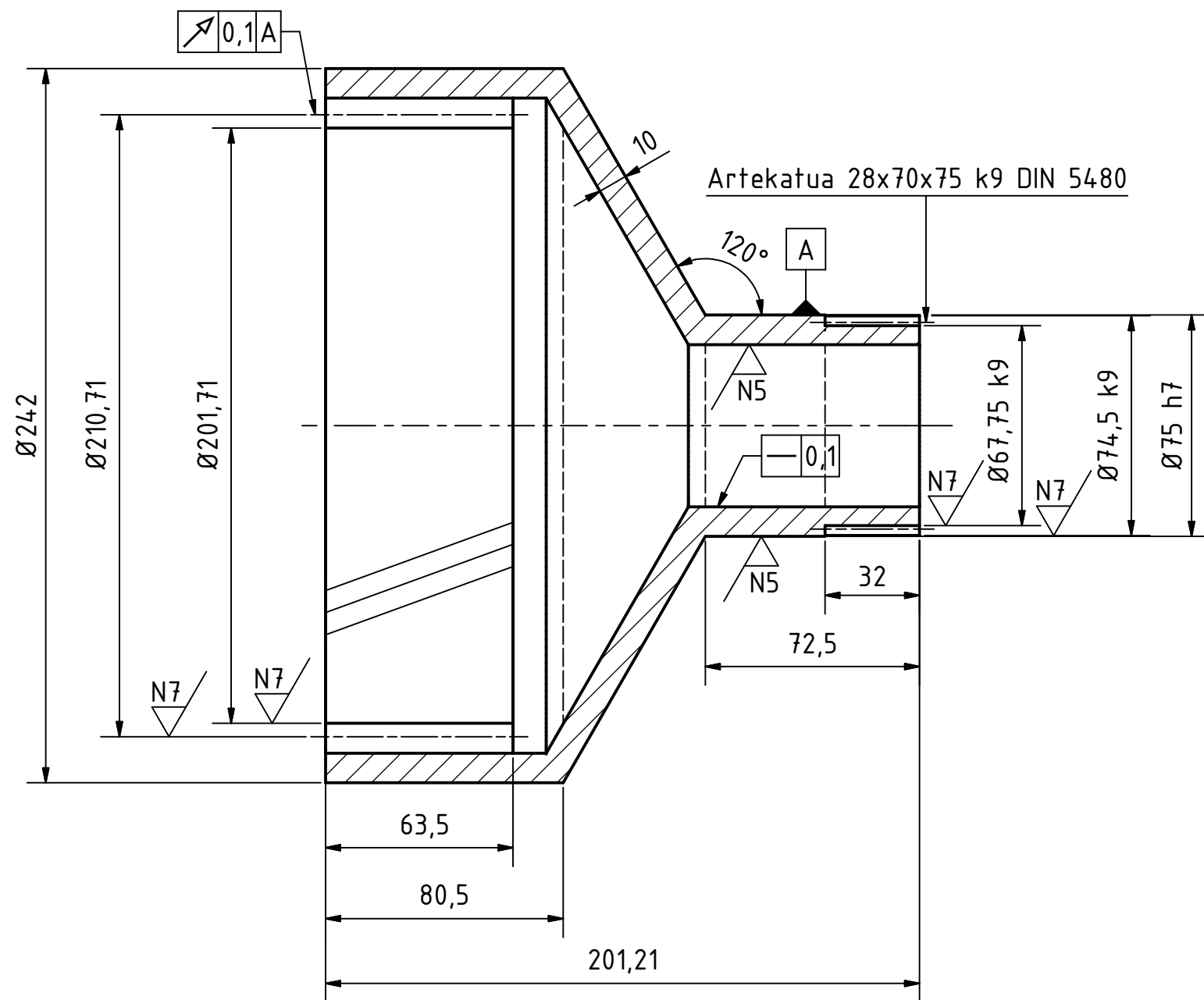
Ertz biribiltzeak R0,5

17. GURPILA (SATELITEA)		
Hortz kopurua	z	14
Modulu erreala	mr	4,5
Presio angelu erreala	α_r	20
Inklinazio angelu aparentea	β_a	20
Jatorrizko diametroa	d	67,043
Kanpo diametroa	dk	76,043
Barne diametroa	db	55,793
Gurpilaren zabalera	b	63,5

60	3	Satelitea	M-03-IIBTD-P23	18CrNi8	1,266 kg
67	1	Blokeo gurpila	M-03-IIBTD-P23	18CrNi8	1,726 kg
Marka	Kant.	Izendapena	Araudia/Planoa	Materiala	Pisua


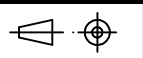
Marraztua :		Data	Izen-Abizenak	Sinadurak	 EUSKAL HERRIKO UNIBERTSITATEA BILBOKO INDUSTRIA INGENIARITZA TEKNIKORAKO UNIBERTSITATE ESKOLA
Gainbegiratua :		2015/08/02	Josu Lopez de Abechuko		
Homologatua :					
 Perdoi orok. ISO-2768-m	Eskala:	1:1			IBILGAILU INDUSTRIAL BATEN TRANSMISIOAREN DISEINUAREN PROIEKTUA
	SATELITEA ETA BLOKEO GURPILA				
					Plano Zkia. : M-03-IIBTD-P23
					Plano Kop. : 31/50

62 N9 (N5, N7)

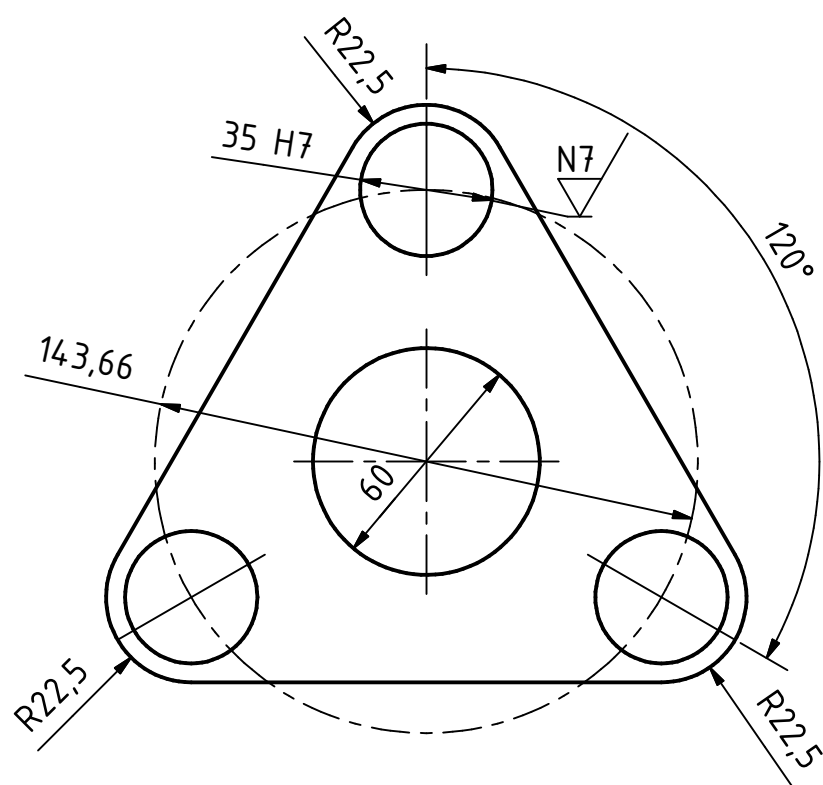


Ertz biribiltzeak R0,5

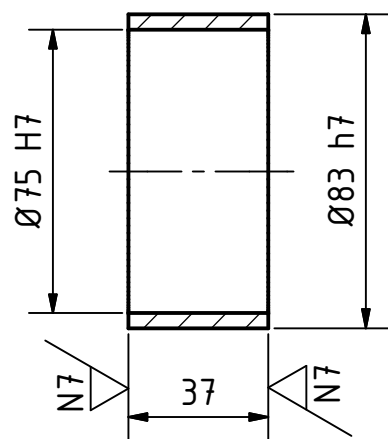
18. GURPILA		
Hortz kopurua	z	44
Modulu erreala	mr	4,5
Presio angelu erreala	αr	20
Inklinazio angelu aparentea	βa	20
Jatorrizko diametroa	d	210,707
Kanpo diametroa	dk	201,707
Barne diametroa	db	221,957
Gurpilaren zabalera	b	63,5

62	1	Koroa	M-03-IIBTD-P24	14NiCrMo13-4	10,723 kg
Marka	Kant.	Izendapena	Araudia/Planoa	Materiala	Pisua
Marraztua :		Data	Izen - Abizenak	Sinadurak	 EUSKAL HERRIKO UNIBERTSITATEA BILBOKO INDUSTRIA INGENIARITZA TEKNIKORAKO UNIBERTSITATE ESKOLA
Gainbegiratua :		2015/08/02	Josu Lopez de Abechuco		
Homologatua :					
 Eskala:		1:2		KOROA	
Perdoi orok. ISO-2768-m				IBILGAILU INDUSTRIAL BATEN TRANSMISIOAREN DISEINUAREN PROIEKTUA	
				Plano Zkia. : M-03-IIBTD-P24	
				Plano Kop. : 32/50	

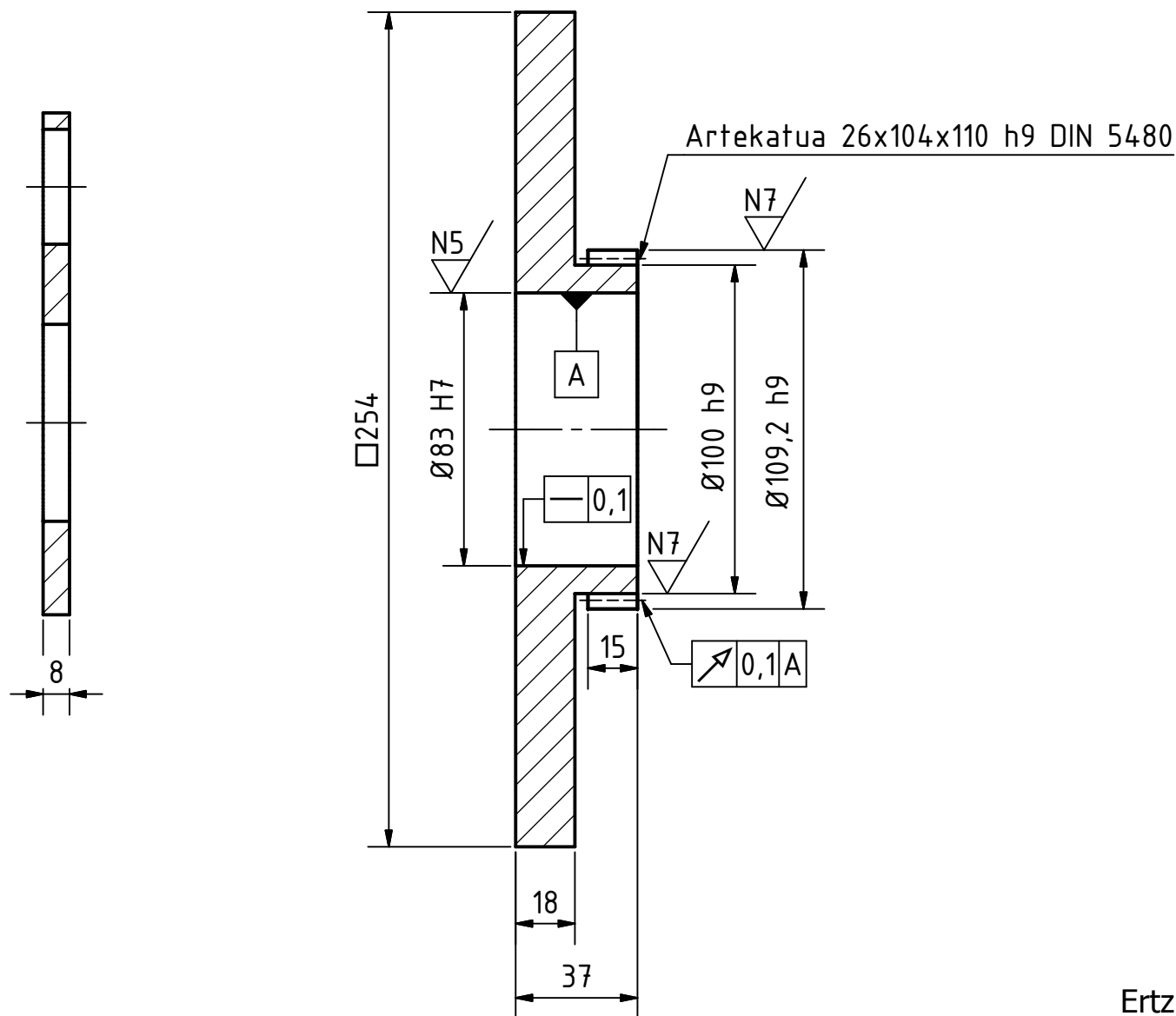
61 N9 (N7)



63 N5 (N7)




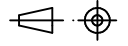
64 N9 (N5, N7)



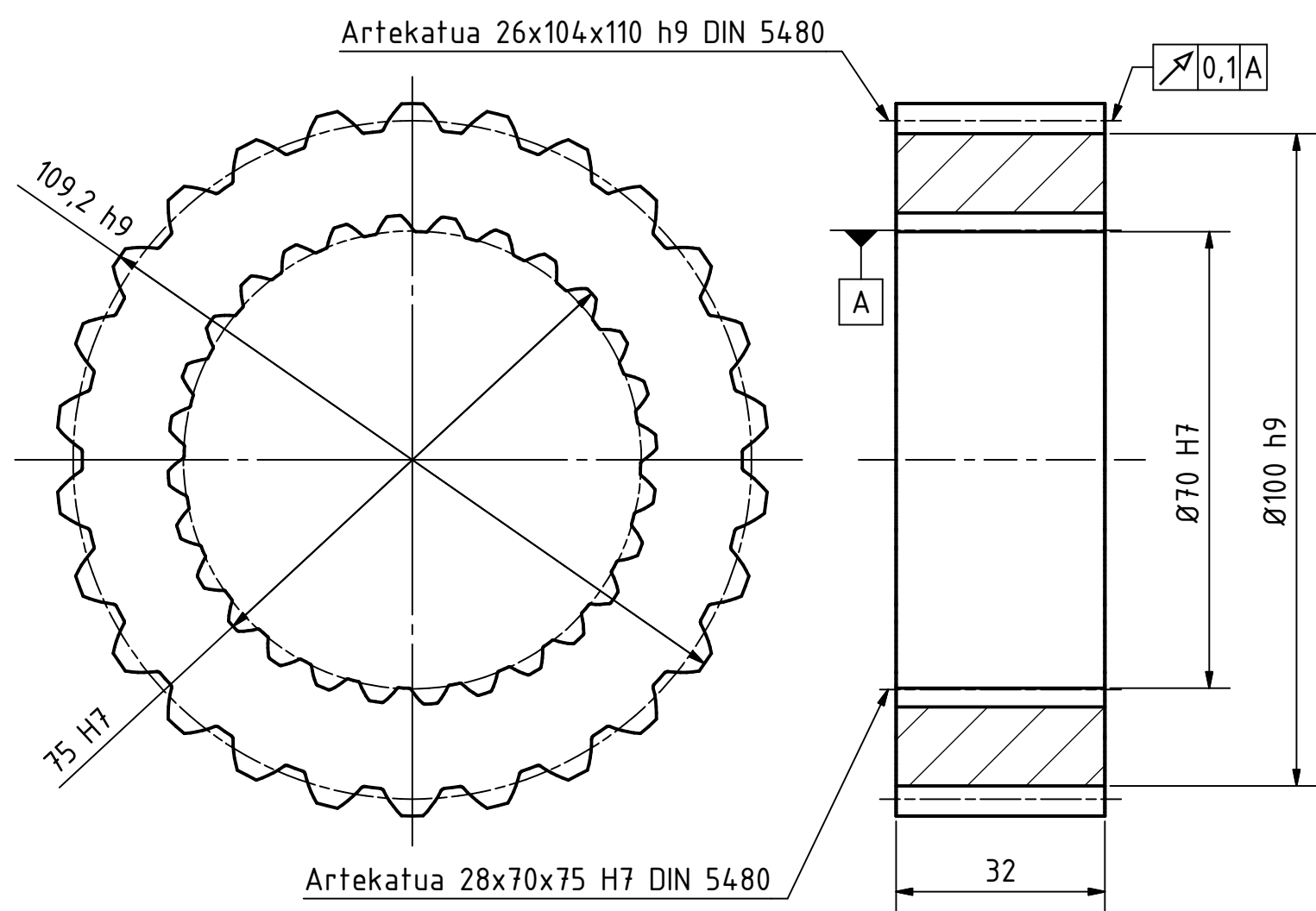
Ertz biribiltzeak R0,5

61	1	Sateliteen euslea	M-03-IIBTD-P25	16MnCr5	0,689 kg
63	1	Zorroa	M-03-IIBTD-P25	SAE 640	0,311 kg
64	1	Blokeo plaka	M-03-IIBTD-P25	16MnCr5	8,819 kg
Marka	Kant.	Izendapena	Araudia/Planoa	Materiala	Pisua

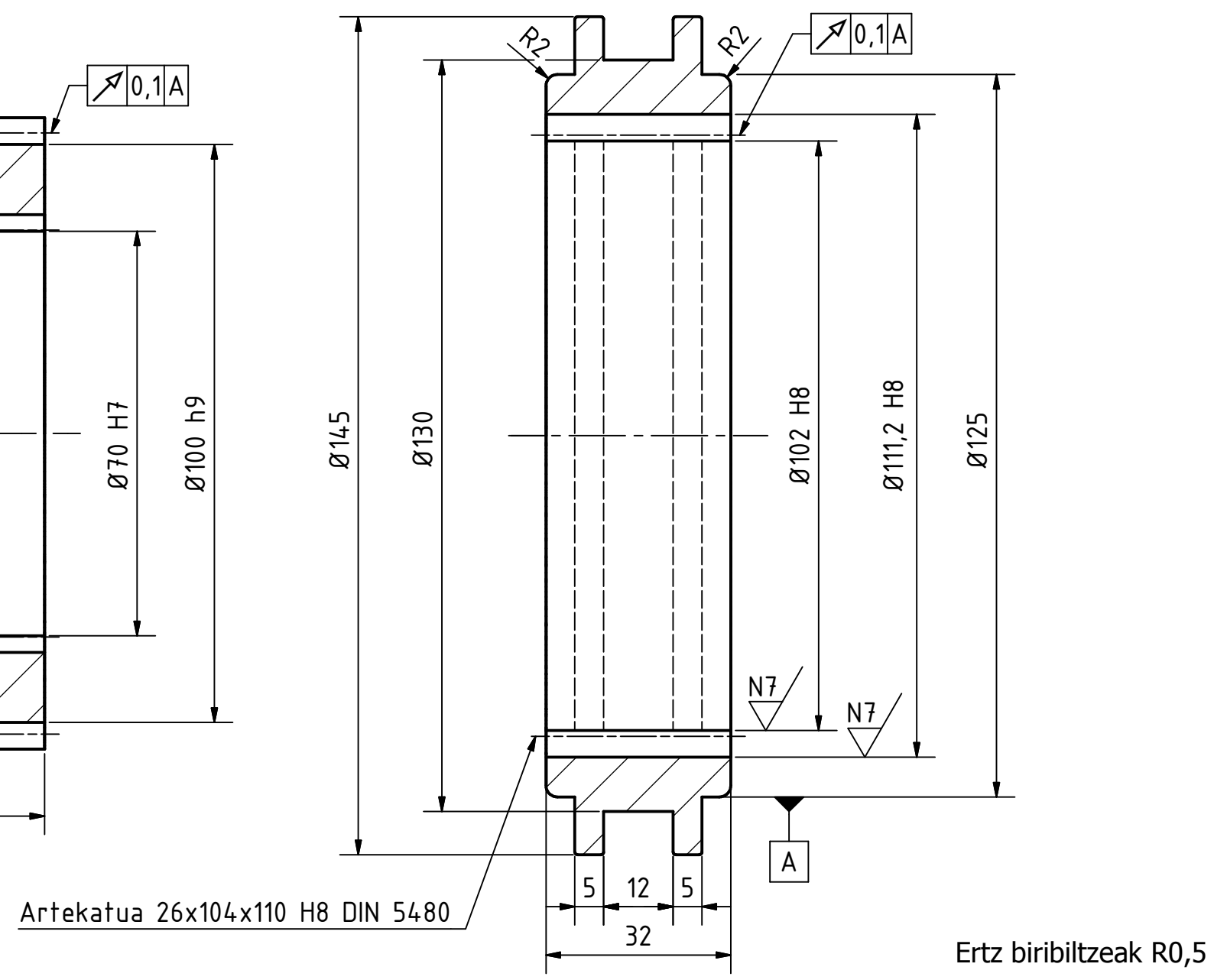
	Data	Izen-Abizenak	Sinadurak	 EUSKAL HERRIKO UNIBERTSITATEA BILBOKO INDUSTRIA INGENIARITZA TEKNIKORAKO UNIBERTSITATE ESKOLA
Marraztua :	2015/08/02	Josu Lopez de Abechuco		
Gainbegiratua :				
Homologatua :				

 Eskala: Perdoi orok. ISO-2768-m	1:2	SATELITEEN EUSLEA, BLOKEO PLAKA ETA ZORROA	IBILGAILU INDUSTRIAL BATEN TRANSMISIOAREN DISEINUAREN PROIEKTUA
			Plano Zkia. : M-03-IIBTD-P25 Plano Kop. : 33/50


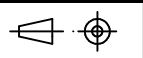
65 N7



66 N9 (N7)



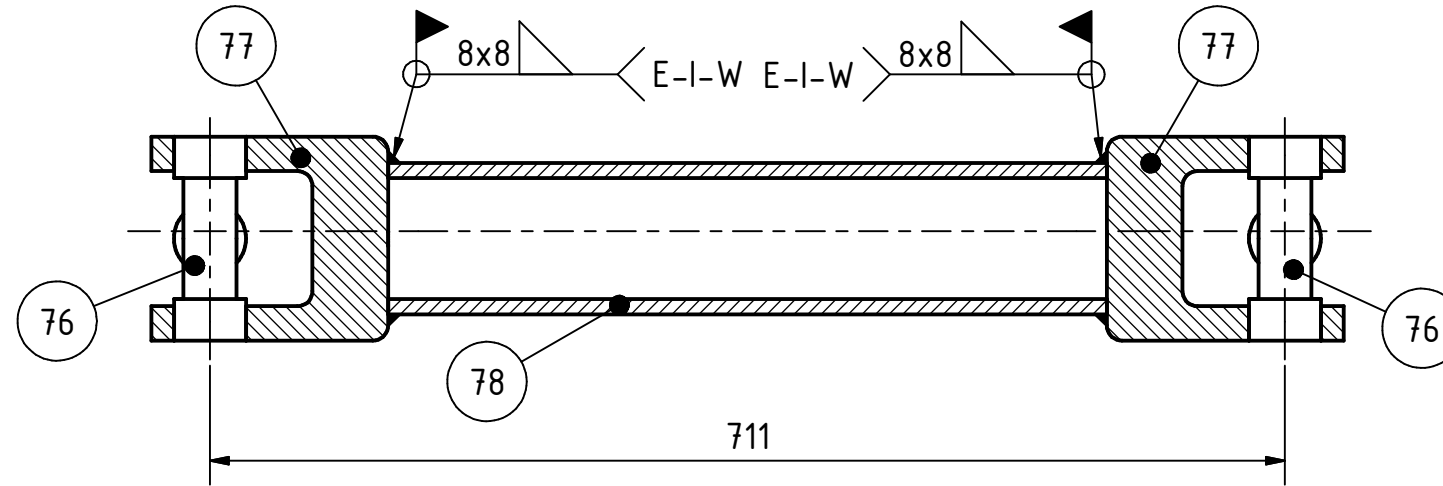
65	1	Kubo sinkronizatzailea	M-03-IIBTD-P26	16MnCr5	1,151 kg
66	1	Sinkronizatzailea	M-03-IIBTD-P26	16MnCr5	1,279 kg
Marka	Kant.	Izendapena	Araudia/Planoa	Materiala	Pisua

		Data	Izen-Abizenak	Sinadurak	 EUSKAL HERRIKO UNIBERTSITATEA BILBOKO INDUSTRIA INGENIARITZA TEKNIKORAKO UNIBERTSITATE ESKOLA
Marraztua :		2015/08/02	Josu Lopez de Abechuco		
Gainbegiratua :					
Homologatua :					
 Eskala:		1:1		SINKRONIZATZAILEA	
Perdoi orok. ISO-2768-m				IBILGAILU INDUSTRIAL BATEN TRANSMISIOAREN DISEINUAREN PROIEKTUA	
				Plano Zkia. : M-03-IIBTD-P26 Plano Kop. : 34/50	

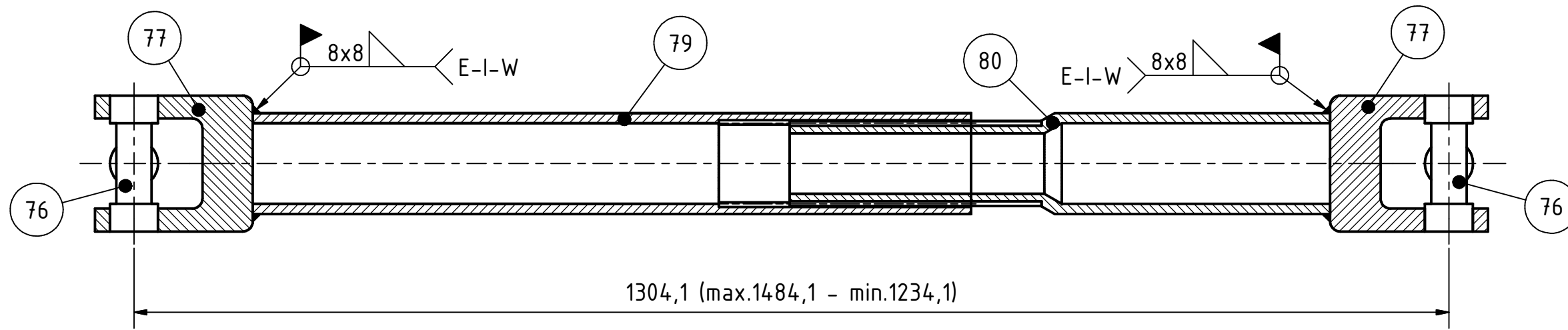
PRODUCIDO POR UN PRODUCTO EDUCATIVO DE AUTODESK

PRODUCIDO POR UN PRODUCTO EDUCATIVO DE AUTODESK

AURREKO TRANSMISIO ARDATZA




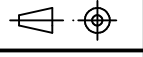
ATZEKO TRANSMISIO ARDATZA

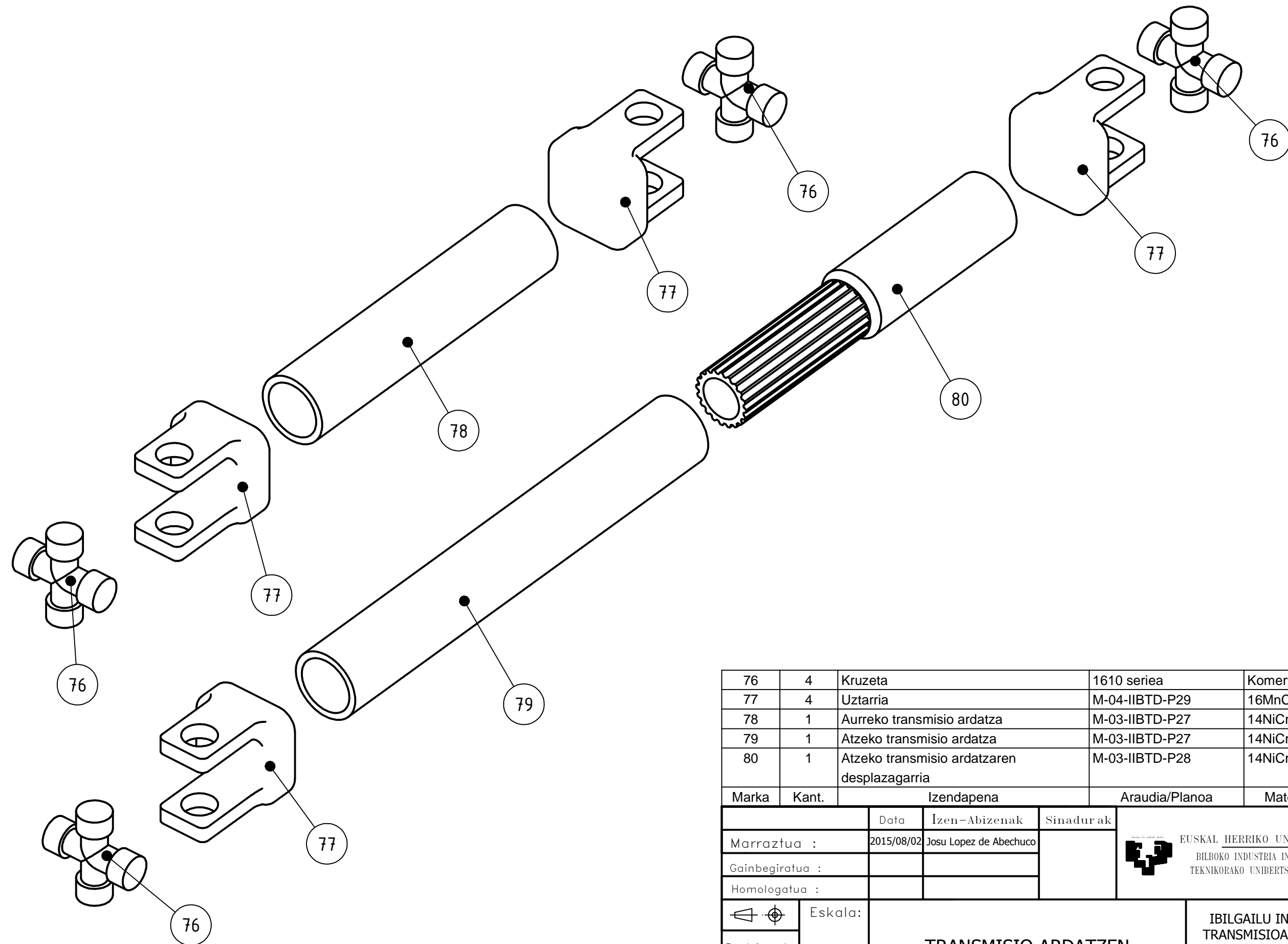


76	4	Kruzeta	1610 seriea	Komertziala	4,536 kg
77	4	Uztarría	M-04-IIBTD-P29	16MnCr5	9,050 kg
78	1	Aurreko transmisio ardatza	M-03-IIBTD-P27	14NiCrMo13-4	10,552 kg
79	1	Atzeko transmisio ardatza	M-03-IIBTD-P27	14NiCrMo13-4	15,507 kg
80	1	Atzeko transmisio ardatzaren desplazagarria	M-03-IIBTD-P28	14NiCrMo13-4	10,860 kg

Marka	Kant.	Izendapena	Araudia/Planoa	Materiala	Pisua
-------	-------	------------	----------------	-----------	-------

	Data	Izen-Abizenak	Sinadurak	 EUSKAL HERRIKO UNIBERTSITATEA BILBOKO INDUSTRIA INGENIARITZA TEKNIKORAKO UNIBERTSITATE ESKOLA
Marraztua :	2015/08/02	Josu Lopez de Abechuco		
Gainbegiratua :				
Homologatua :				

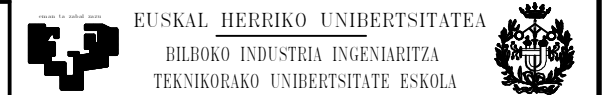
 Perdoi orok. ISO-2768-m	Eskala:	1:5 TRANSMISIO ARDATZAK	IBILGAILU INDUSTRIAL BATEN TRANSMISIOAREN DISEINUAREN PROIEKTUA



76	4	Kruzeta	1610 seriea	Komertziala	4,536 kg
77	4	Uztarria	M-04-IIBTD-P29	16MnCr5	9,050 kg
78	1	Aurreko transmisio ardatza	M-03-IIBTD-P27	14NiCrMo13-4	10,552 kg
79	1	Atzeko transmisio ardatza	M-03-IIBTD-P27	14NiCrMo13-4	15,507 kg
80	1	Atzeko transmisio ardatzaren desplazagarria	M-03-IIBTD-P28	14NiCrMo13-4	10,860 kg

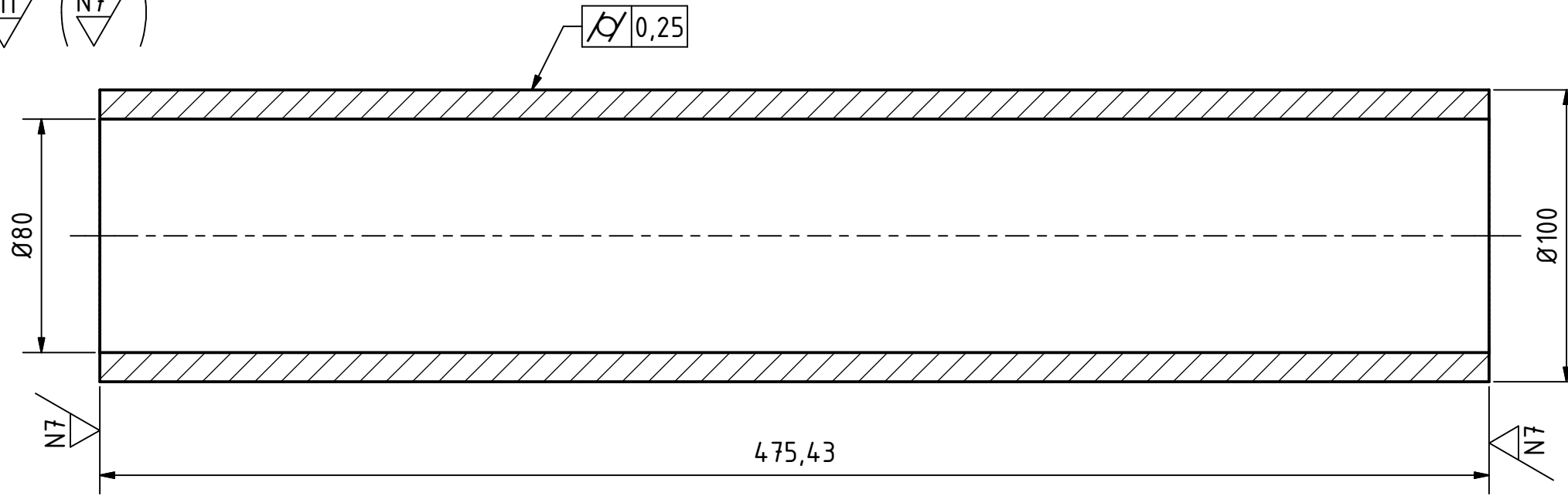
Marka	Kant.	Izendapena	Araudia/Planoa	Materiala	Pisua
-------	-------	------------	----------------	-----------	-------

	Data	Izen - Abizenak	Sinadurak
Marrastua :	2015/08/02	Josu Lopez de Abechuco	
Gainbegiratua :			
Homologatua :			

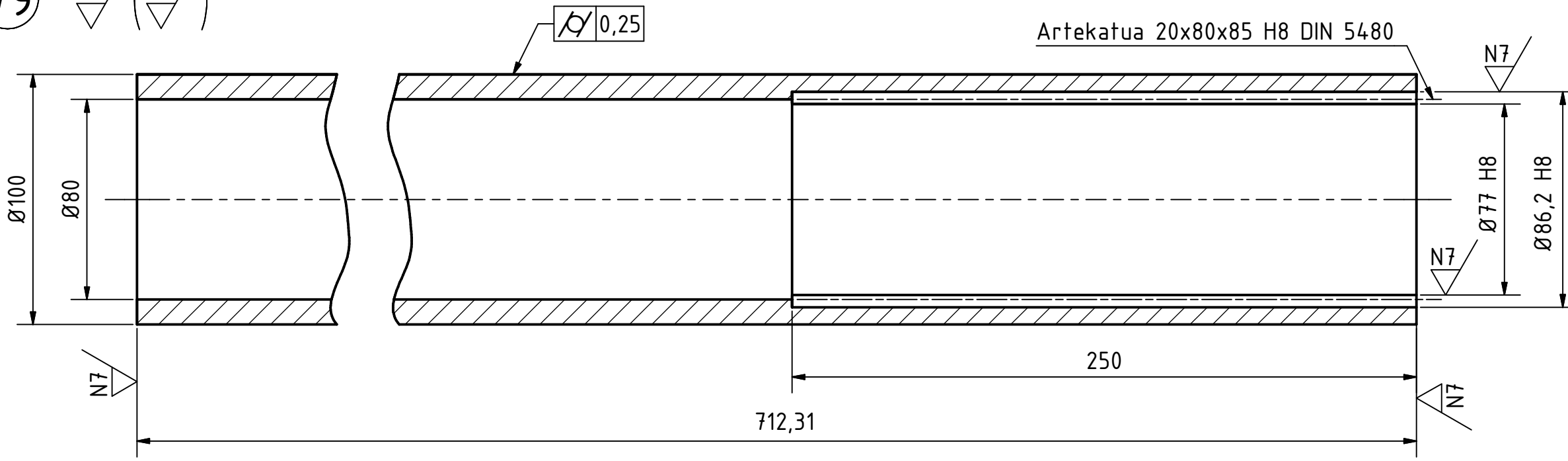


 Perdoi orok. ISO-2768-m	Eskala: 1:5	TRANSMISIO ARDATZEN DESPIEZAKETA	IBILGAILU INDUSTRIAL BATEN TRANSMISIOAREN DISEINUAREN PROIEKTUA
			Plano Zkia. : M-03-IIBTD-M09 Plano Kop. : 36/50

78 N11 (N7)



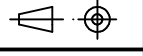
79 N11 (N7)



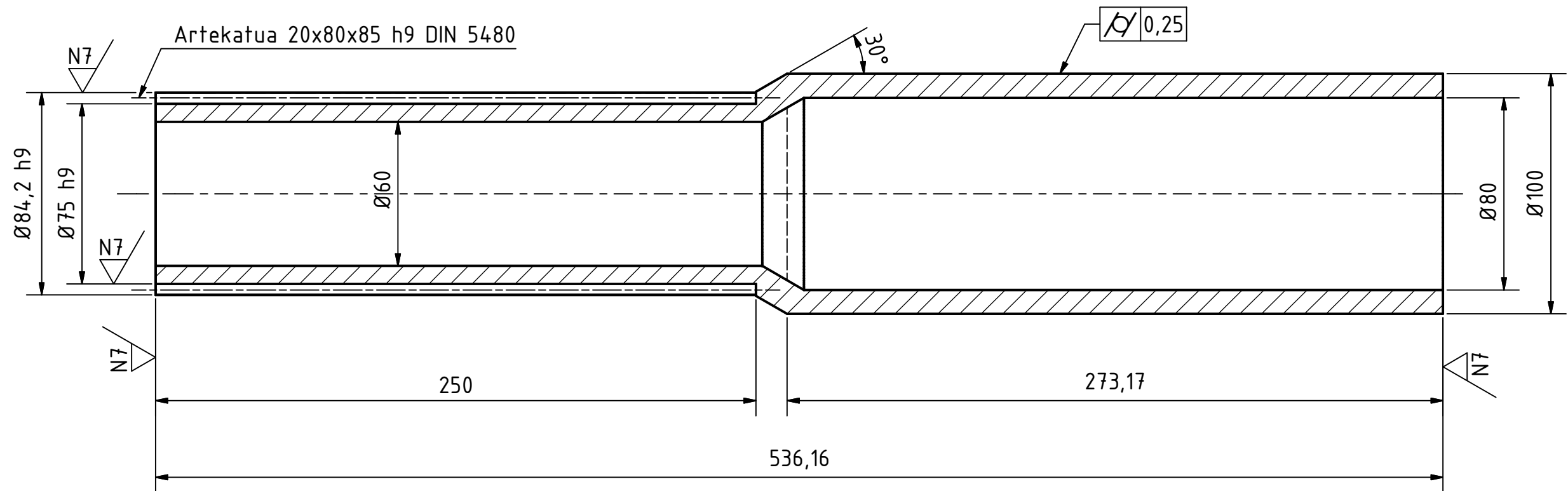
Ertz biribiltzeak R1

78	1	Aurreko transmisio ardatza	M-03-IIBTD-P27	14NiCrMo13-4	10,552 kg
79	1	Atzeko transmisio ardatza	M-03-IIBTD-P27	14NiCrMo13-4	15,507 kg
Marka	Kant.	Izendapena	Araudia/Planoa	Materiala	Pisua

	Data	Izen-Abizenak	Sinadurak	 EUSKAL HERRIKO UNIBERTSITATEA BILBOKO INDUSTRIA INGENIARITZA TEKNIKORAKO UNIBERTSITATE ESKOLA
Marraztua :	2015/08/02	Josu Lopez de Abechuco		
Gainbegiratua :				
Homologatua :				

 Eskala: 1:2	AURREKO ETA ATZEKO TRANSMISIO ARDATZAK	IBILGAILU INDUSTRIAL BATEN TRANSMISIOAREN DISEINUAREN PROIEKTUA
		Plano Zkia. : M-03-IIBTD-P27 Plano Kop. : 37/50

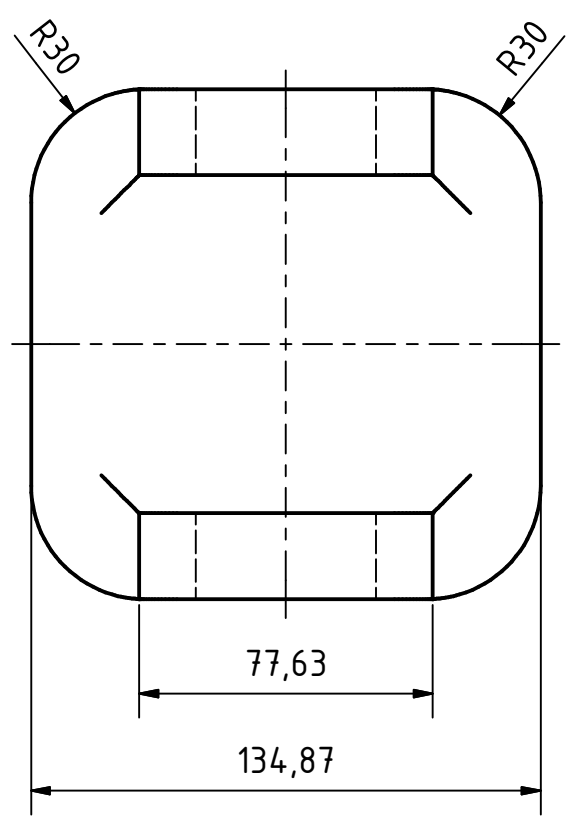
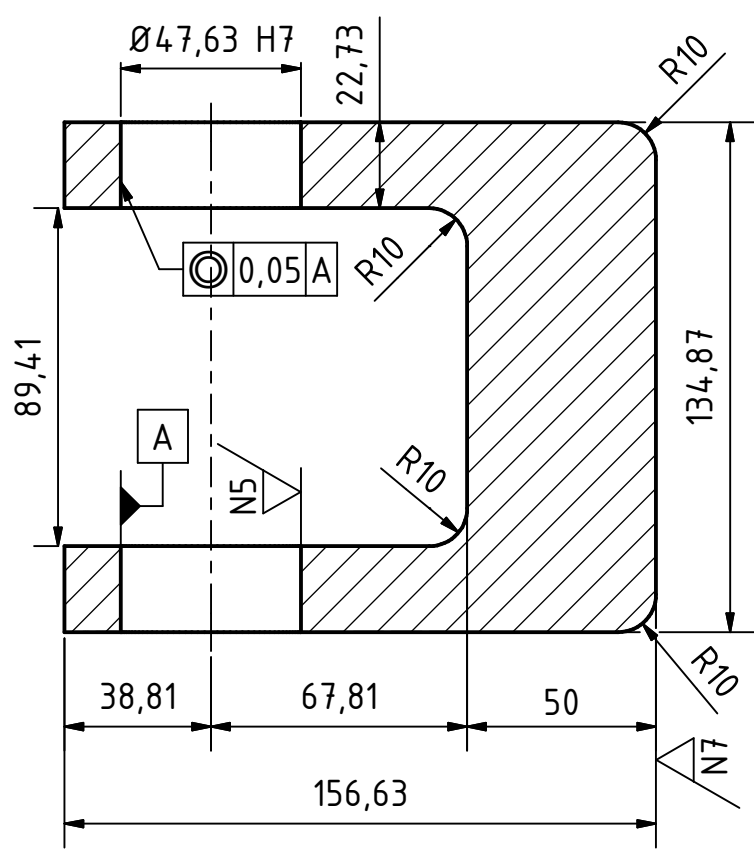
80 N11 (N7)



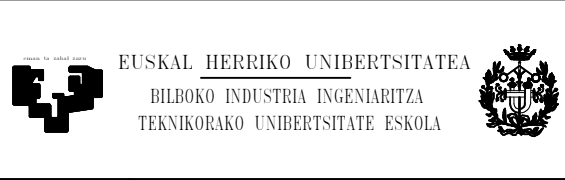
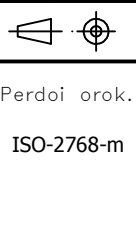
Ertz biribiltzeak R1

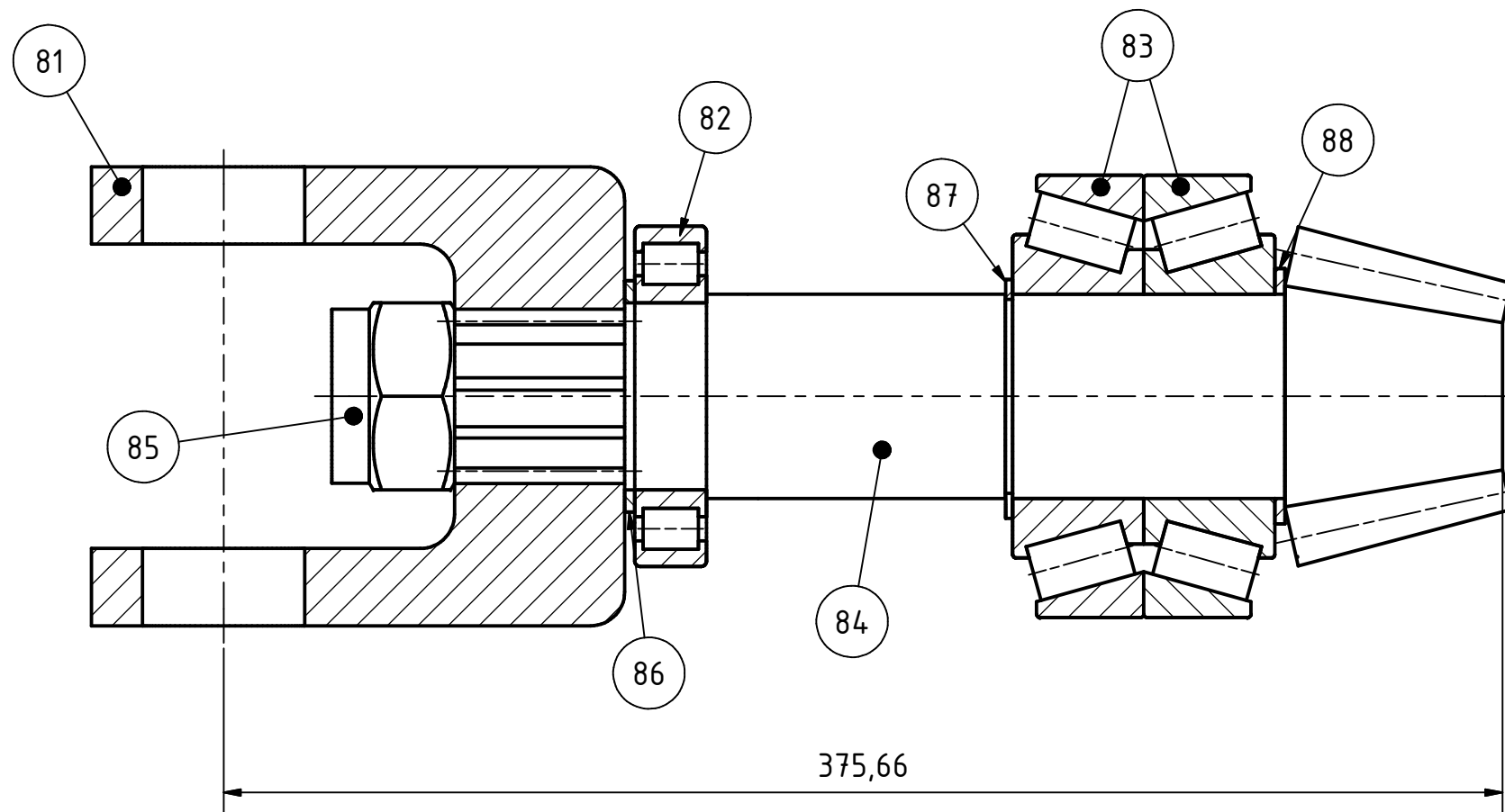
80	1	Atzeko transmisio ardatzaren desplazagarria	M-03-IIBTD-P28	14NiCrMo13-4	10,860 kg
Marka	Kant.	Izendapena	Araudia/Planoa	Materiala	Pisua
		Data	Izen - Abizenak	Sinadurak	
		Marraztua :	2015/08/02	Josu Lopez de Abechuco	
		Gainbegiratua :			
		Homologatua :			
		Eskala:	ATZEKO TRANSMISIO ARDATZAREN DESPLAZAGARRIA		IBILGAILU INDUSTRIAL BATEN TRANSMISIOAREN DISEINUAREN PROIEKTUA Plano Zkia. : M-03-IIBTD-P28 Plano Kop. : 38/50
Perdoi orok. ISO-2768-m		1:2			

77 N9 (N5, N7)



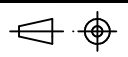


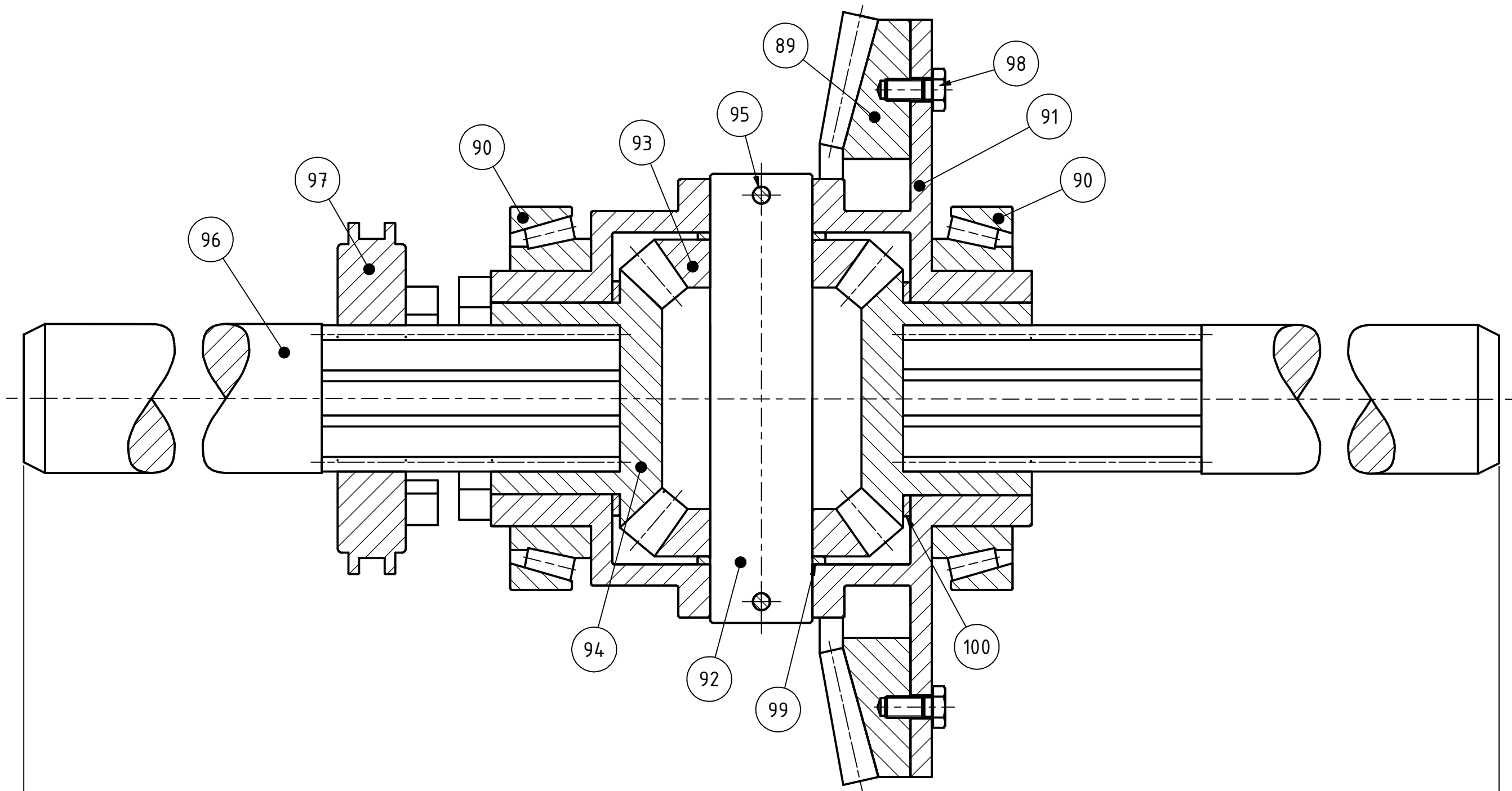
Ertz biribiltzeak R1

77	4	Uztarría	M-04-IIBTD-P29	16MnCr5	9,050 kg
Marka	Kant.	Izendapena	Araudia/Planoa	Materiala	Pisua
Marraztua :	Data	Izen-Abizenak			
Gainbegiratua :	2015/08/02	Josu Lopez de Abechuko			
Homologatua :					
 Perdoi orok. ISO-2768-m	Eskala:	UZTARRIA		IBILGAILU INDUSTRIAL BATEN TRANSMISIOAREN DISEINUAREN PROIEKTUA	
				Plano Zkia. : M-04-IIBTD-P29	
				Plano Kop. : 39/50	



81	2	Uztarría	M-04-IIBTD-P31	16MnCr5	8,332 kg
82	2	Arrabol zilindrikodun errodamendua 55x100x21	NU 211 ECP	Komertziala	0,660 kg
83	4	Arrabol konikodun errodamendua 60x130x38,5	32312 J2/Q	Komertziala	2,850 kg
84	2	Eraso ardatza	M-03-IIBTD-P30	14NiCrMo13-4	6,874 kg
85	2	Azkoin autoblokantea M36	DIN 985	Ck60	0,456 kg
86	2	Zirindola 55	DIN 988	Ck60	0,030 kg
87	2	Segurtasun eraztuna 60x2	DIN 471	Ck60	0,013 kg
88	2	Zirindola 60	DIN 988	Ck60	0,037 kg
Marka	Kant.	Izendapena	Araudia/Planoa	Materiala	Pisua


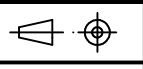
	Data	Izen-Abizenak	Sinadurak	 EUSKAL HERRIKO UNIBERTSITATEA BILBOKO INDUSTRIA INGENIARITZA TEKNIKORAKO UNIBERTSITATE ESKOLA 
Marrastua :	2015/08/02	Josu Lopez de Abechuco		
Gainbegiratua :				
Homologatua :				
 Eskala: Perdoi orok. ISO-2768-m	1:2	DIFERENTZIALA 1		IBILGAILU INDUSTRIAL BATEN TRANSMISIOAREN DISEINUAREN PROIEKTUA
				Plano Zkia. : M-03-IIBTD-M09 Plano Kop. : 40/50



1850

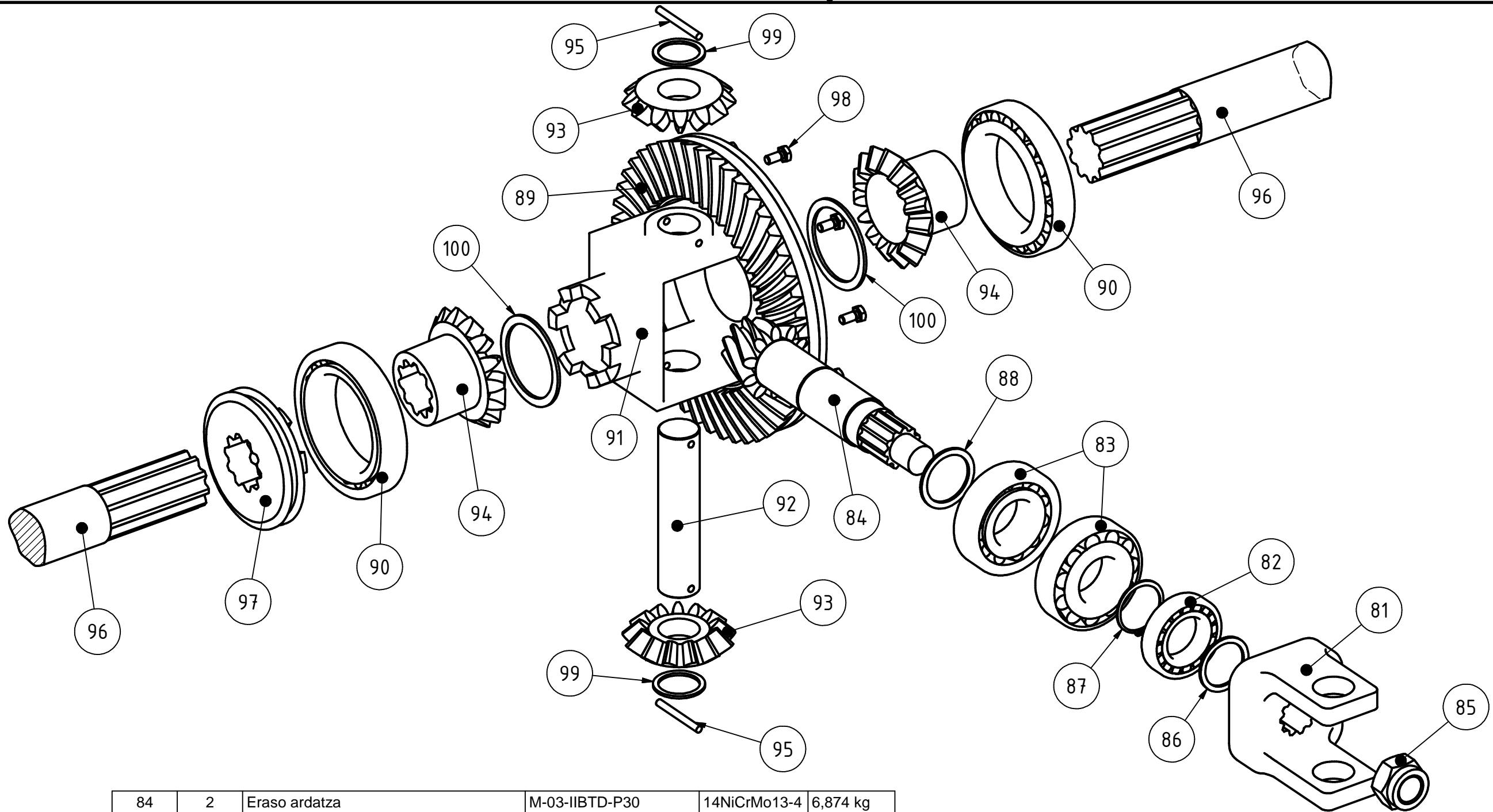
91	2	Diferenzialaren karkasa	M-03-IIBTD-P33	16MnCr5	15,747 kg
92	2	Sateliteen ardatza	M-03-IIBTD-P36	14NiCrMo13-4	2,959 kg
93	4	Satelitea	M-03-IIBTD-P34	18CrNi8	1,217 kg
94	4	Planetarioa	M-03-IIBTD-P35	14NiCrMo13-4	3,380 kg
95	4	Finkapen ziria	M-03-IIBTD-P36	Ck60	0,031 kg
96	4	Palierra	M-03-IIBTD-P36	14NiCrMo13-4	25,133 kg
97	2	Blokeoa	M-04-IIBTD-P37	16MnCr5	4,047 kg
98	16	Torloju hexagonala M10x22	DIN 933	Ck60	0,025 kg
99	4	Zirrindola 48	DIN 988	Ck60	0,024 kg
100	4	Zirrindola 90	DIN 988	Ck60	0,086 kg
Marka	Kant.	Izendapena	Araudia/Planoa	Materiala	Pisua

89	2	Koroa	M-03-IIBTD-P32	18CrNi8	14,526 kg
90	4	Arrabol konikodun errodamendua 120x180x38	32024 X	Komertziala	3,250 kg
Marka	Kant.	Izendapena	Araudia/Planoa	Materiala	Pisua

Data		Izen - Abizenak	Sinadurak	 EUSKAL HERRIKO UNIBERTSITATEA BILBOKO INDUSTRIA INGENIARITZA TEKNIKORAKO UNIBERTSITATE ESKOLA
Marraztua :		2015/08/02	Josu Lopez de Abechuko	
Gainbegiratua :				
Homologatua :				
 Perdoi orok. ISO-2768-m	Eskala:	1:2		DIFERENTZIALA 2
				IBILGAILU INDUSTRIAL BATEN TRANSMISIOAREN DISEINUAREN PROIEKTUA
				Plano Zkia. : M-03-IIBTD-M10 Plano Kop. : 41/50


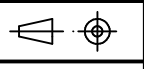
PRODUCIDO POR UN PRODUCTO EDUCATIVO DE AUTODESK

PRODUCIDO POR UN PRODUCTO EDUCATIVO DE AUTODESK



84	2	Eraso ardatza	M-03-IIBTD-P30	14NiCrMo13-4	6,874 kg
85	2	Azkoin autoblokantea M36	DIN 985	Ck60	0,456 kg
86	2	Zirrindola 55	DIN 988	Ck60	0,030 kg
87	2	Segurtasun eraztuna 60x2	DIN 471	Ck60	0,013 kg
88	2	Zirrindola 60	DIN 988	Ck60	0,037 kg
89	2	Koroa	M-03-IIBTD-P32	18CrNi8	14,526 kg
90	4	Arrabol konikodun errodamendua 120x180x38	32024 X	Komertziala	3,250 kg
91	2	Diferentzialaren karkasa	M-03-IIBTD-P33	16MnCr5	15,747 kg
92	2	Sateliteen ardatza	M-03-IIBTD-P36	14NiCrMo13-4	2,959 kg
93	4	Satelitea	M-03-IIBTD-P34	18CrNi8	1,217 kg
94	4	Planetarioa	M-03-IIBTD-P35	14NiCrMo13-4	3,380 kg
95	4	Finkapen ziria	M-03-IIBTD-P36	Ck60	0,031 kg
96	4	Palierra	M-03-IIBTD-P36	14NiCrMo13-4	25,133 kg
97	2	Blokeoa	M-04-IIBTD-P37	16MnCr5	4,047 kg
98	16	Torloju hexagonala M10x22	DIN 933	Ck60	0,025 kg
99	4	Zirrindola 48	DIN 988	Ck60	0,024 kg
100	4	Zirrindola 90	DIN 988	Ck60	0,086 kg
Marka	Kant.	Izendapena	Araudia/Planoa	Materiala	Pisua

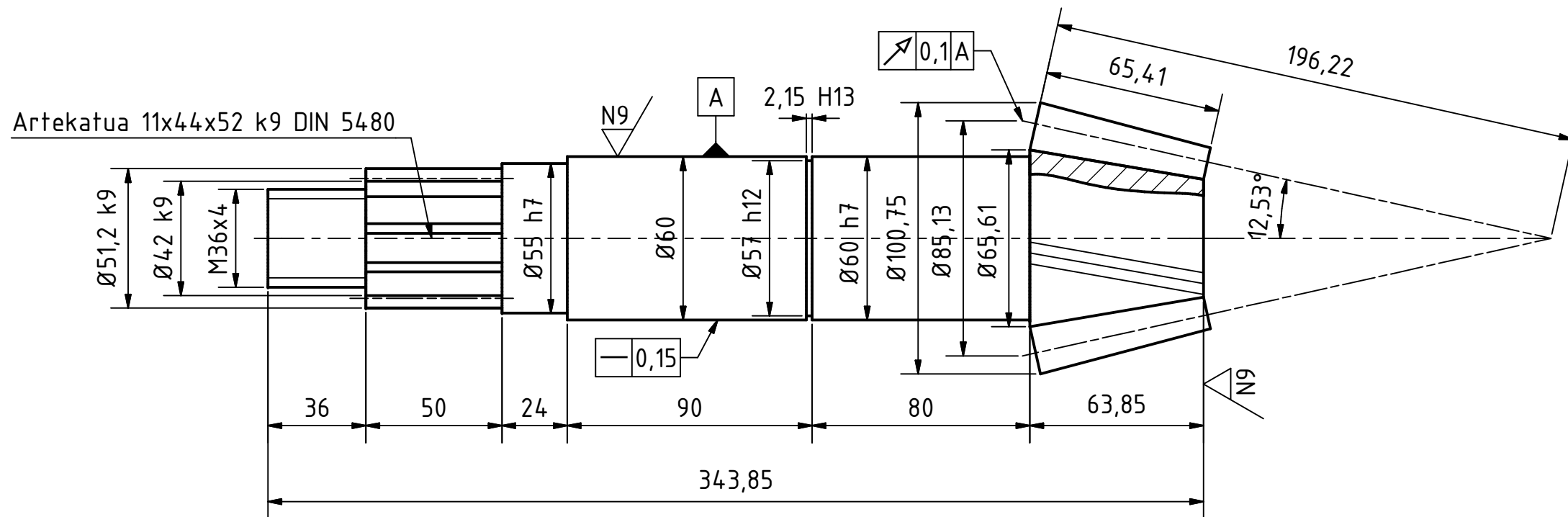
81	2	Uztarria	M-04-IIBTD-P31	16MnCr5	8,332 kg
82	2	Arrabol zilindrikodun errodamendua 55x100x21	NU 211 ECP	Komertziala	0,660 kg
83	4	Arrabol konikodun errodamendua 60x130x38,5	32312 J2/Q	Komertziala	2,850 kg
Marka	Kant.	Izendapena	Araudia/Planoa	Materiala	Pisua

Data		Izen - Abizenak		Sinadurak	
Marraztua : 2015/08/02		Josu Lopez de Abechuco		 EUSKAL HERRIKO UNIBERTSITATEA BILBOKO INDUSTRIA INGENIARITZA TEKNIKORAKO UNIBERTSITATE ESKOLA	
Gainbegiratua :					
Homologatua :					
 Eskala:	1:5		DIFERENTZIALAREN DESPIEZAKETA		
Plano Zkia. : M-03-IIBTD-M11			Plano Kop. : 42/50		

PRODUCIDO POR UN PRODUCTO EDUCATIVO DE AUTODESK


PRODUCIDO POR UN PRODUCTO EDUCATIVO DE AUTODESK

84 N7 (N9)

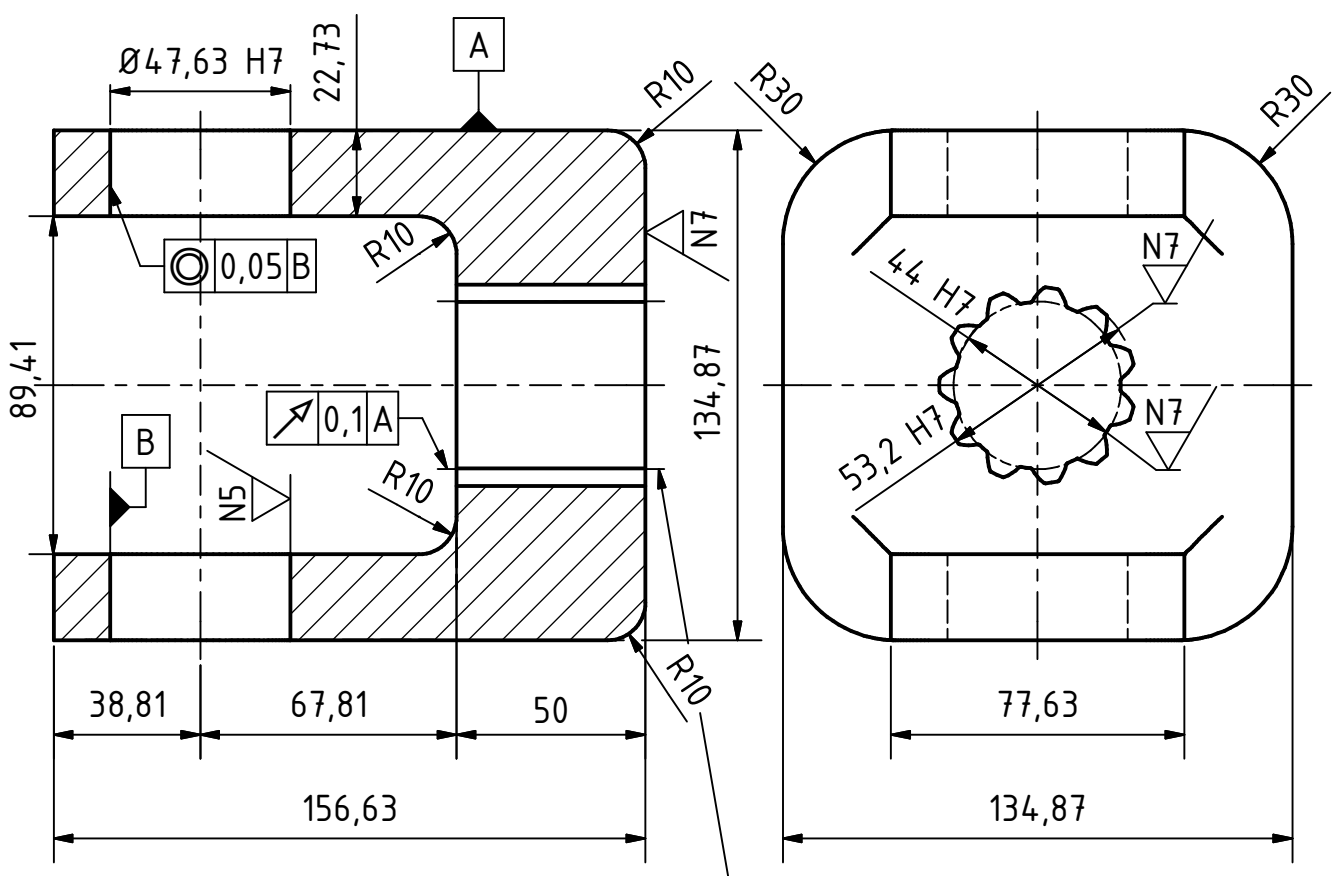


19. GURPILA		
Hortz kopurua	z	10
Modulu erreala	mr	8
Presio angelu erreala	ar	20
Inklinazio angelu aparentea	βa	20
Jatorrizko angelua	θ	12,529
Jatorrizko diametroa	d	85,134
Kanpo diametroa	dk	100,753
Barne diametroa	db	65,610
Sortzailearen luzera	G	196,225
Gurpilaren zabalera	b	63,85

Ertz biribiltzeak R0,5

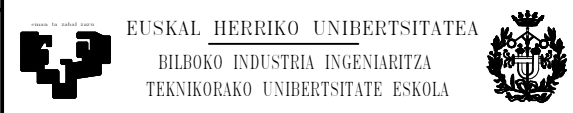
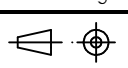
84	2	Eraso ardatza	M-03-IIBTD-P30	14NiCrMo13-4	6,874 kg
Marka	Kant.	Izendapena	Araudia/Planoa	Materiala	Pisua
Marraztua :		Data	Izen-Abizenak	Sinadurak	 EUSKAL HERRIKO UNIBERTSITATEA BILBOKO INDUSTRIA INGENIARITZA TEKNIKORAKO UNIBERTSITATE ESKOLA
Gainbegiratua :		2015/08/02	Josu Lopez de Abechuko		
Homologatua :					
Eskala:		ERASO ARDATZA			IBILGAILU INDUSTRIAL BATEN TRANSMISIOAREN DISEINUAREN PROIEKTUA
Perdoi orok. ISO-2768-m					
					Plano Zkia. : M-03-IIBTD-P30
					Plano Kop. : 43/50

81 N9 (N5 , N7)

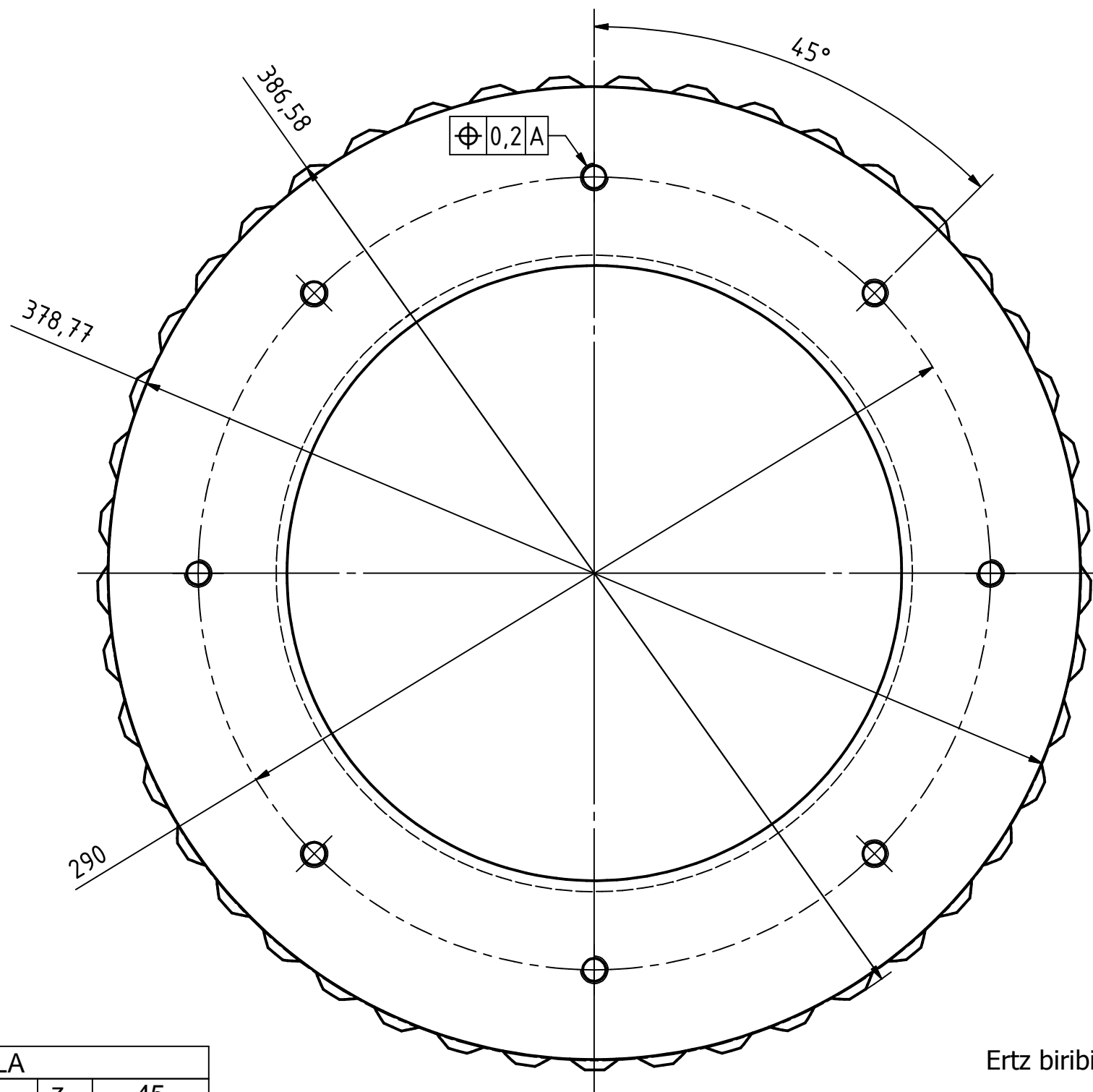
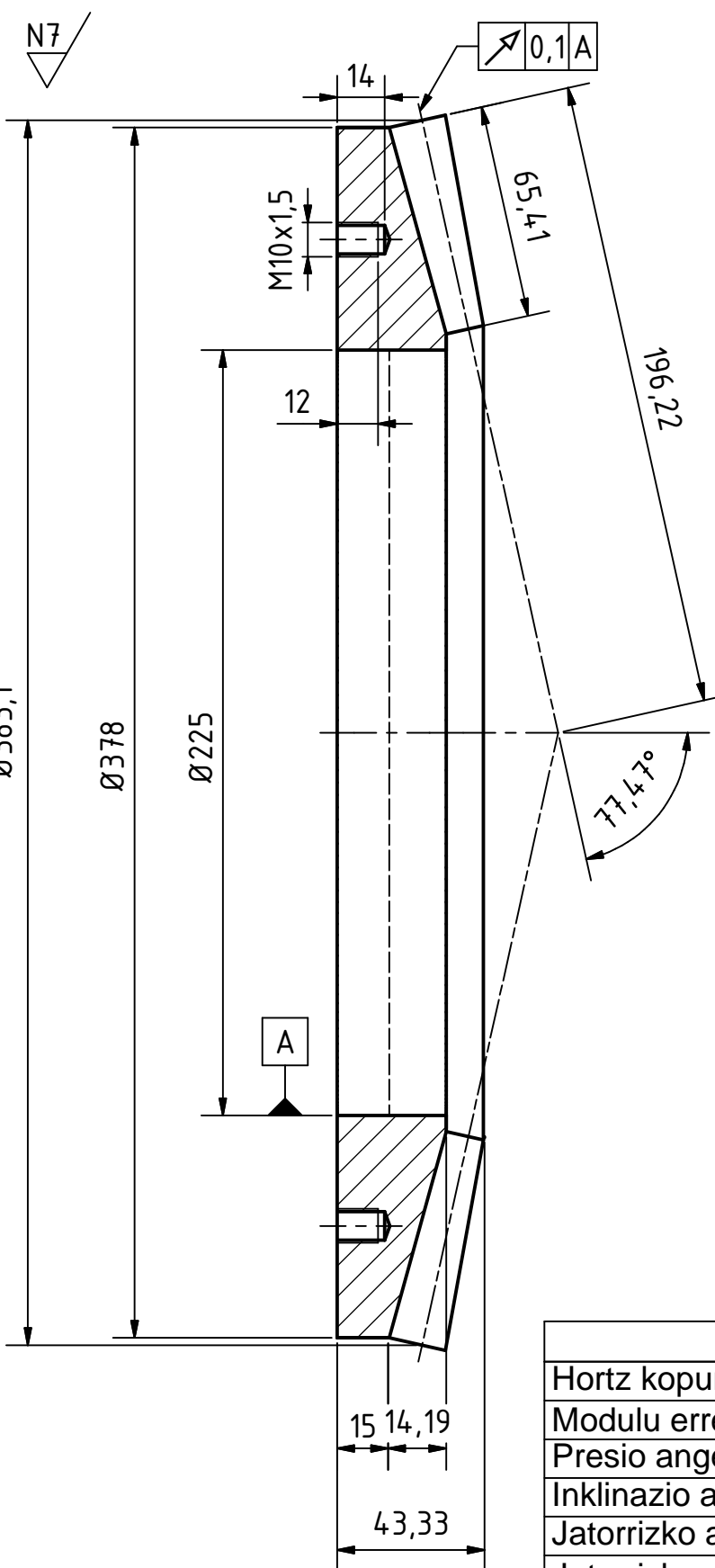


Artekatua 11x44x52 H7 DIN 5480

Ertz biribiltzeak R1

81	2	Uztarría	M-04-IIBTD-P31	16MnCr5	8,332 kg
Marka	Kant.	Izendapena	Araudia/Planoa	Materiala	Pisua
Marraztua :	Data	Izen-Abizenak	Sinadurak		
Gainbegiratua :	2015/08/02	Josu Lopez de Abechuko			
Homologatua :					
 Perdoi orok. ISO-2768-m	Eskala:	UZTARRIA		IBILGAILU INDUSTRIAL BATEN TRANSMISIOAREN DISEINUAREN PROIEKTUA	
				Plano Zkia. : M-04-IIBTD-P31	
				Plano Kop. : 44/50	

89



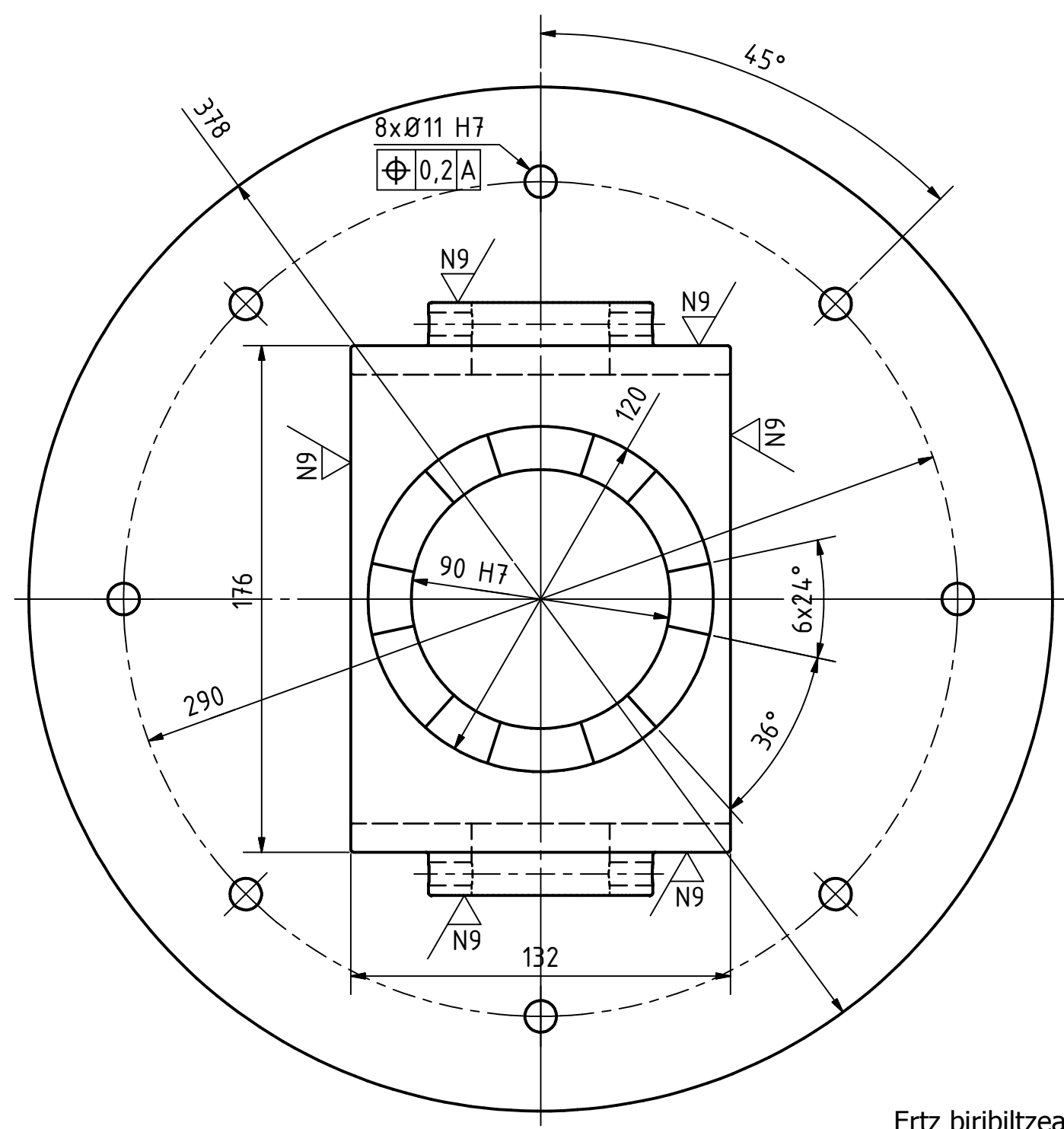
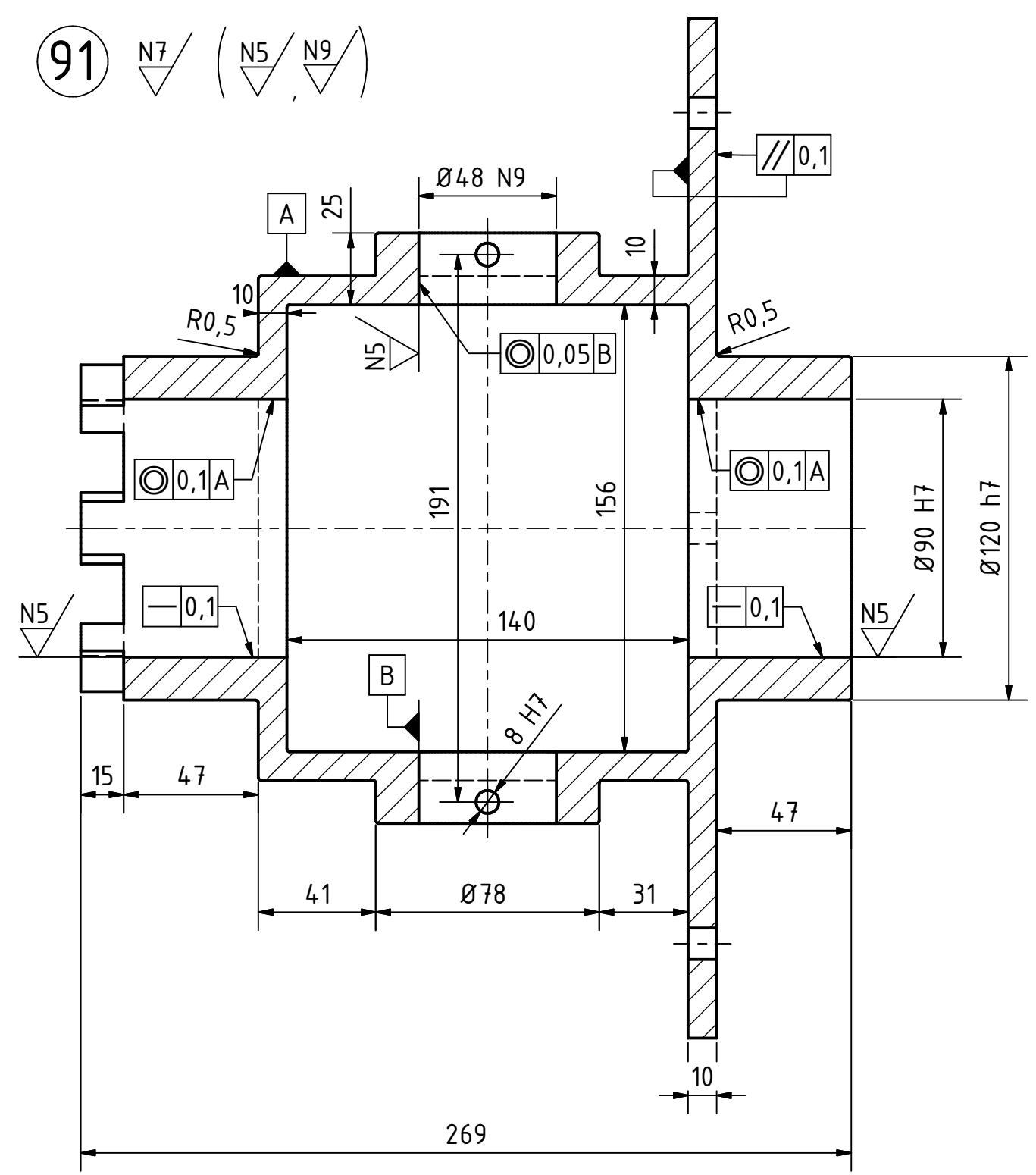
Ertz biribiltzeak R0,5

20. GURPILA		
Hortz kopurua	z	45
Modulu erreala	mr	8
Presio angelu erreala	α_r	20
Inklinazio angelu aparentea	β_a	20
Jatorrizko angelua	θ	77,471
Jatorrizko diametroa	d	383,104
Kanpo diametroa	dk	386,575
Barne diametroa	db	378,765
Sortzailearen luzera	G	196,225
Gurpilaren zabalera	b	14,19

89	2	Koroa	M-03-IIBTD-P32	18CrNi8	14,526 kg
Marka	Kant.	Izendapena	Araudia/Planoa	Materiala	Pisua
		Data	Izen-Abizenak	Sinadurak	
Marraztua :		2015/08/02	Josu Lopez de Abechuco		
Gainbegiratua :					
Homologatua :					
Eskala:		KOROA		IBILGAILU INDUSTRIAL BATEN TRANSMISIOAREN DISEINUAREN PROIEKTUA	
Perdoi orok. ISO-2768-m		1:2		Plano Zkia. : M-03-IIBTD-P32 Plano Kop. : 45/50	



91 N7 (N5 / N9)



Ertz biribiltzeak R1

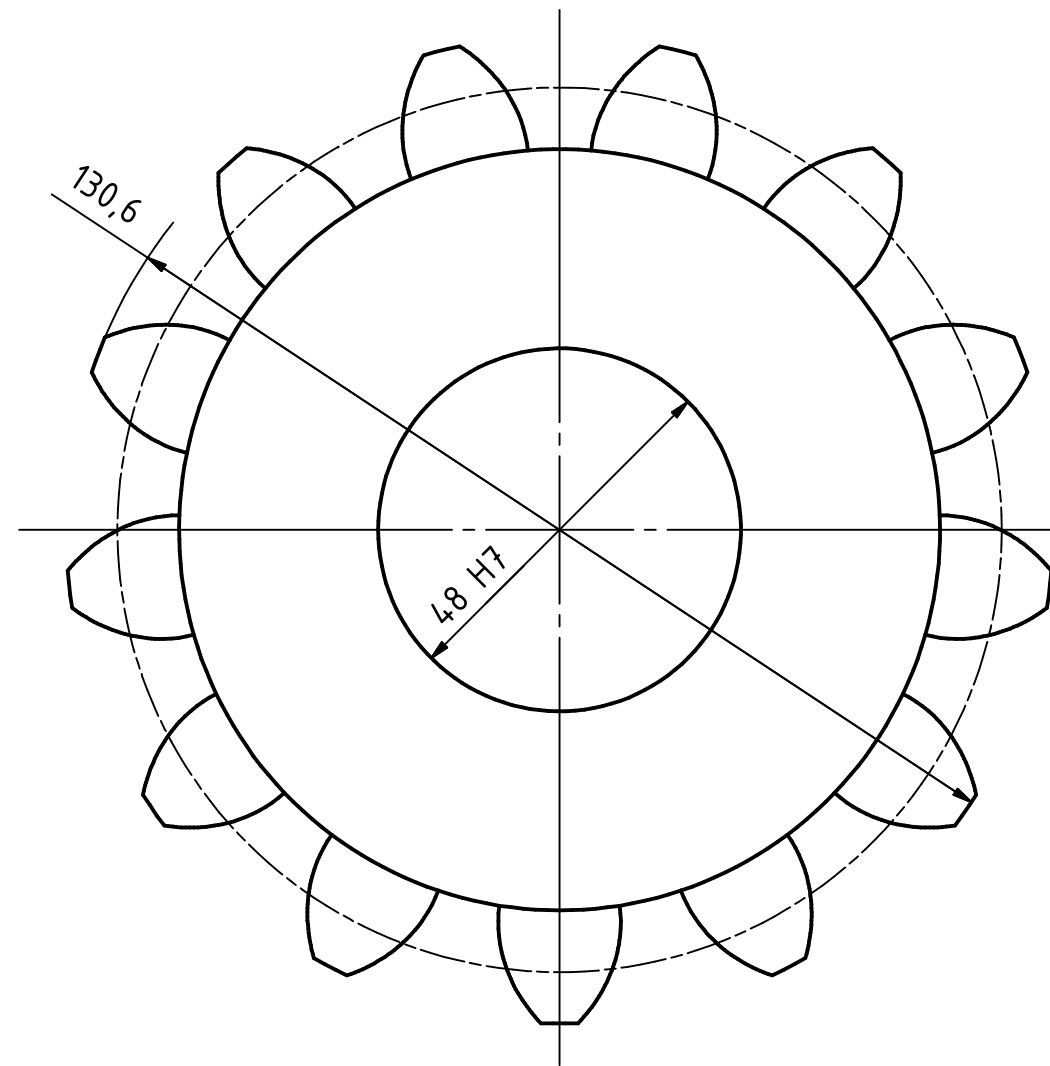
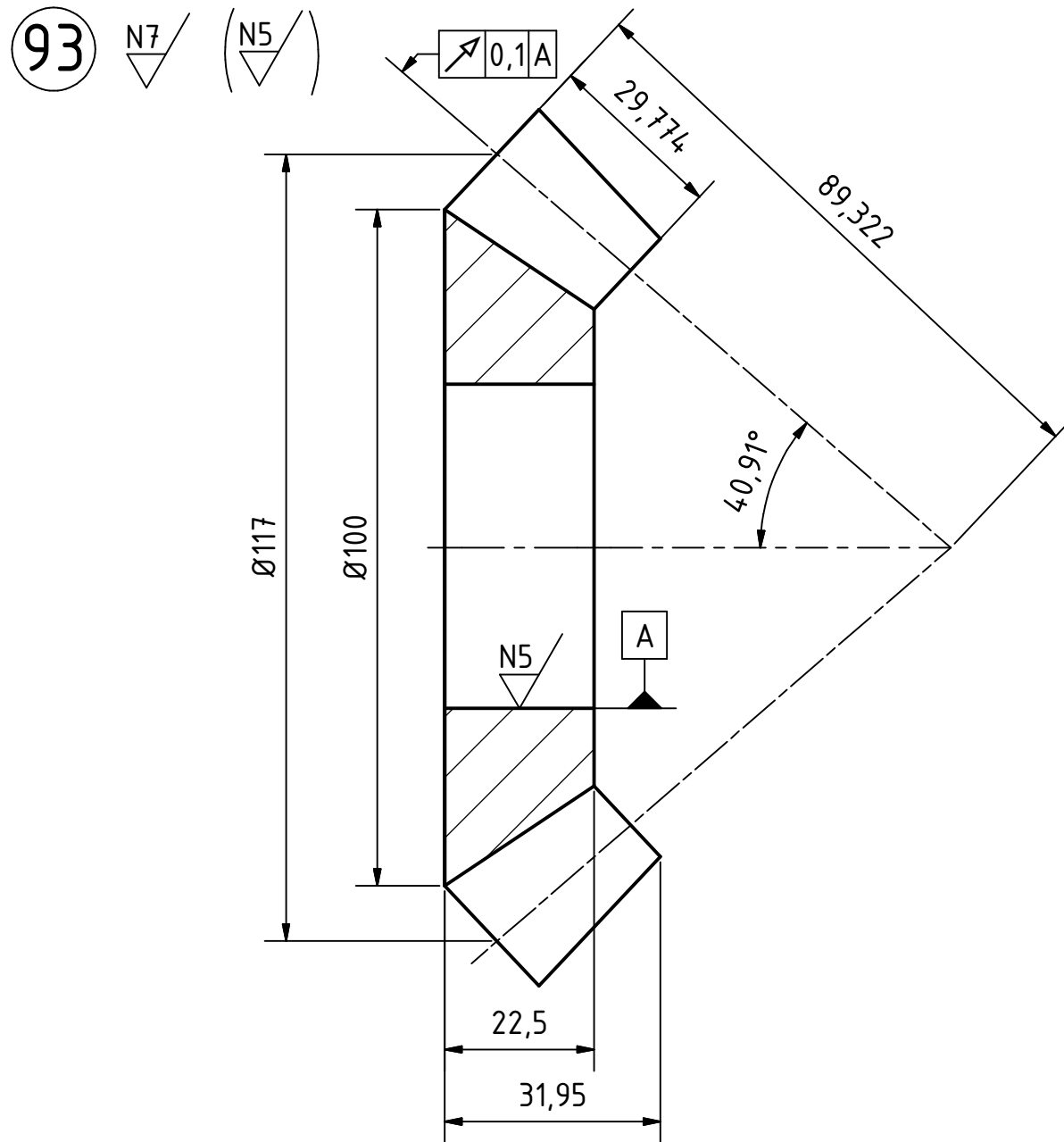
91	2	Diferentzialaren karkasa	M-03-IIBTD-P33	16MnCr5	15,747 kg
----	---	--------------------------	----------------	---------	-----------

Marka	Kant.	Izendapena	Araudia/Planoa	Materiala	Pisua
-------	-------	------------	----------------	-----------	-------

		Data	Izen - Abizenak	Sinadurak	<p>EUSKAL HERRIKO UNIBERTSITATEA BILBOKO INDUSTRIIA INGENIARITZA TENIKORAKO UNIBERTSITATE ESKOLA</p>
Marraztua :		2015/08/02	Josu Lopez de Abechuco		
Gainbegiratua :					
Homologatua :					


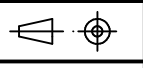
<p>Perdoi orok. ISO-2768-m</p>	<p>Eskala:</p> <h1>1:2</h1>	<h2>DIFERENTZIALAREN KARKASA</h2>	<p>IBILGAILU INDUSTRIAL BATEN TRANSMISIOAREN DISEINUAREN PROIEKTUA</p>
			<p>Plano Zkia. : M-03-IIBTD-P33 Plano Kop. : 46/50</p>



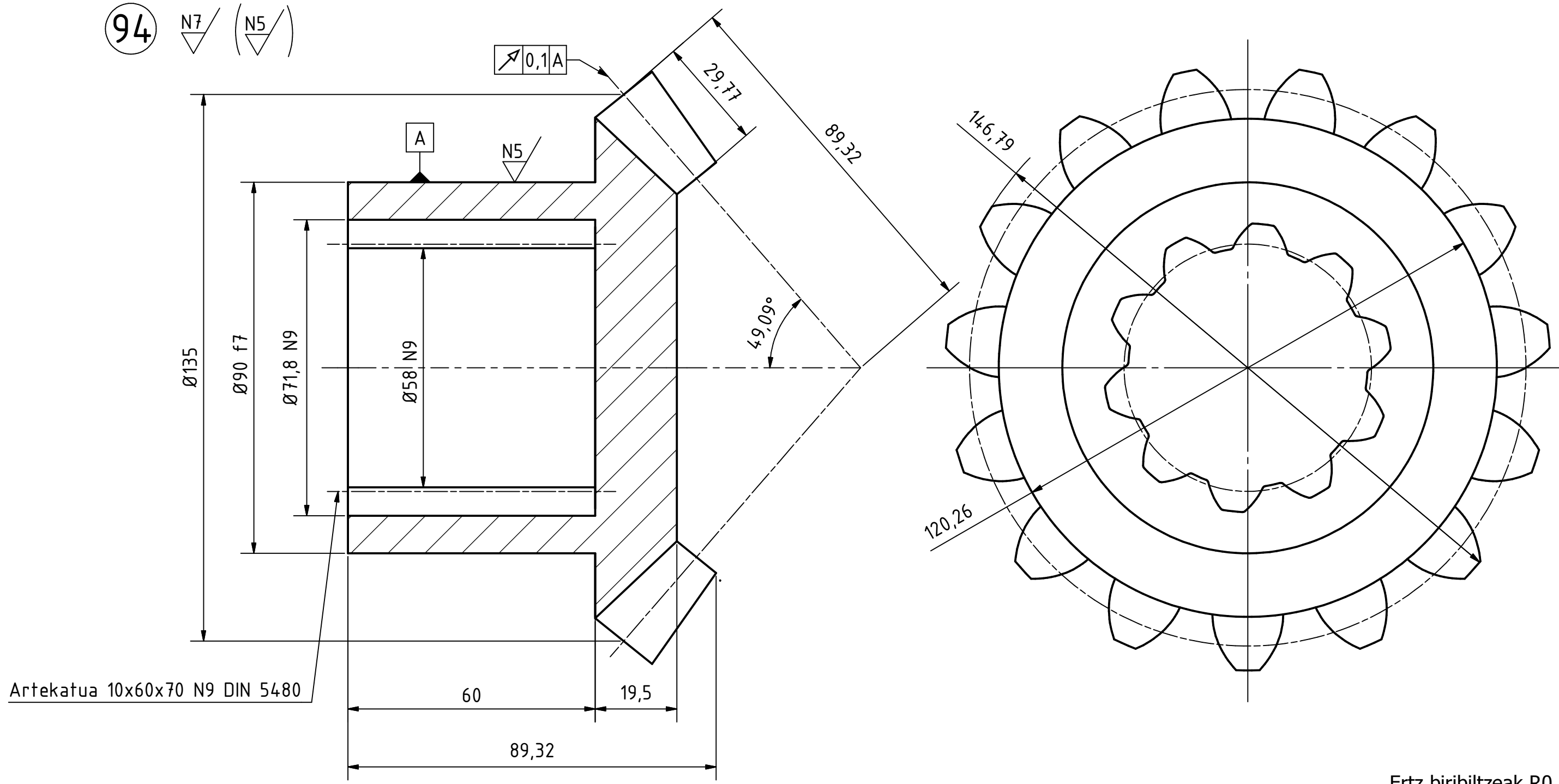


21. GURPILA		
Hortz kopurua	z	13
Modulua	m	9
Presio angelua	α	20
Jatorrizko angelua	θ	40,914
Jatorrizko diametroa	d	117
Kanpo diametroa	dk	130,602
Barne diametroa	db	99,997
Sortzailearen luzera	G	89,322
Gurpilaren zabalera	b	22,5

Ertz biribiltzeak R0,5

93	4	Satelitea	M-03-IIBTD-P34	18CrNi8	1,217 kg
Marka	Kant.	Izendapena	Araudia/Planoa	Materiala	Pisua
Marraztua :		Data	Izen-Abizenak	Sinadurak	
Gainbegiratua :		2015/08/02	Josu Lopez de Abechuco	 EUSKAL HERRIKO UNIBERTSITATEA BILBOKO INDUSTRIA INGENIARITZA TEKNIKORAKO UNIBERTSITATE ESKOLA	
Homologatua :					
 Eskala:		SATELITEA		IBILGAILU INDUSTRIAL BATEN TRANSMISIOAREN DISEINUAREN PROIEKTUA	
Perdoi orok. ISO-2768-m				1:1	


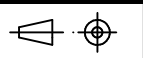
94 N7 (N5)



Artekatua 10x60x70 N9 DIN 5480

Ertz biribiltzeak R0,5

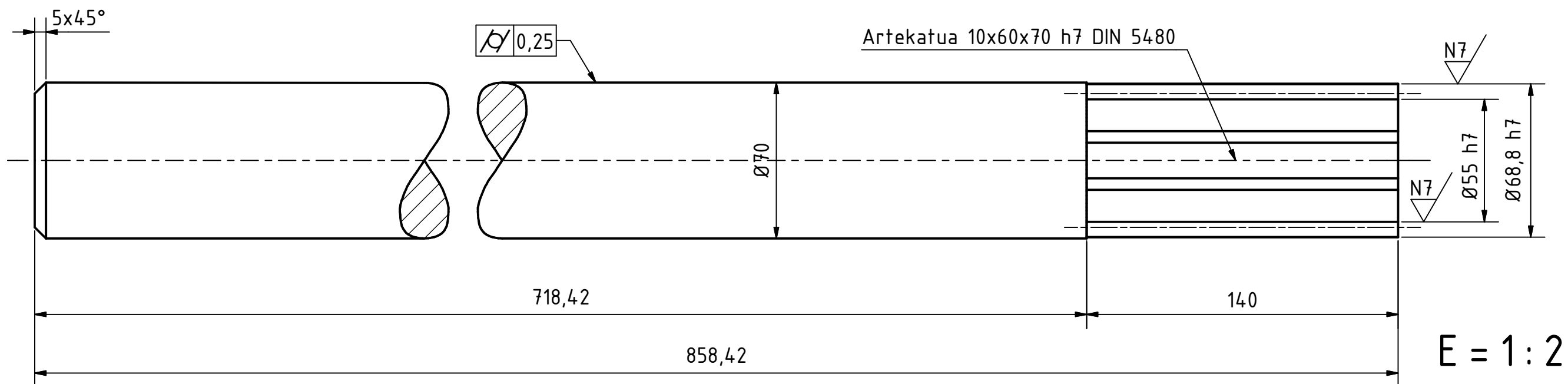
22. GURPILA		
Hortz kopurua	z	15
Modulua	m	9
Presio angelua	α	20
Jatorrizko angelua	θ	49,086
Jatorrizko diametroa	d	135
Kanpo diametroa	dk	146,789
Barne diametroa	db	120,264
Sortzailearen luzera	G	89,322
Gurpilaren zabalera	b	19,5

94	4	Planetarioa	M-03-IIBTD-P35	14NiCrMo13-4	3,380 kg
Marka	Kant.	Izendapena	Araudia/Planoa	Materiala	Pisua
Marraztua :		Data	Izen - Abizenak	Sinadurak	
Gainbegiratua :		2015/08/02	Josu Lopez de Abechuko	 EUSKAL HERRIKO UNIBERTSITATEA BILBOKO INDUSTRIA INGENIARITZA TEKNIKORAKO UNIBERTSITATE ESKOLA	
Homologatua :					
 Eskala:		1:1		PLANETARIOA	
Perdoi orok.				IBILGAILU INDUSTRIAL BATEN TRANSMISIOAREN DISEINUAREN PROIEKTUA	
ISO-2768-m				Plano Zkia. : M-03-IIBTD-P35 Plano Kop. : 48/50	

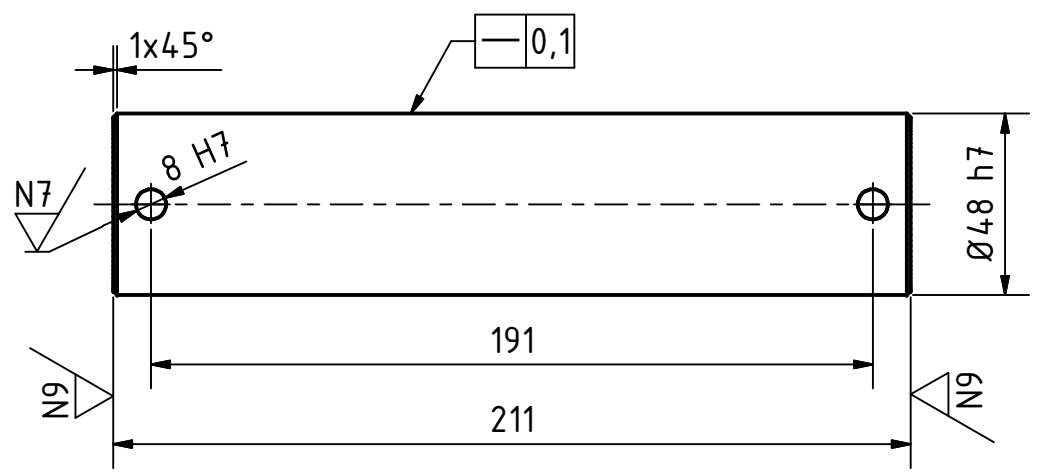
PRODUCIDO POR UN PRODUCTO EDUCATIVO DE AUTODESK

PRODUCIDO POR UN PRODUCTO EDUCATIVO DE AUTODESK

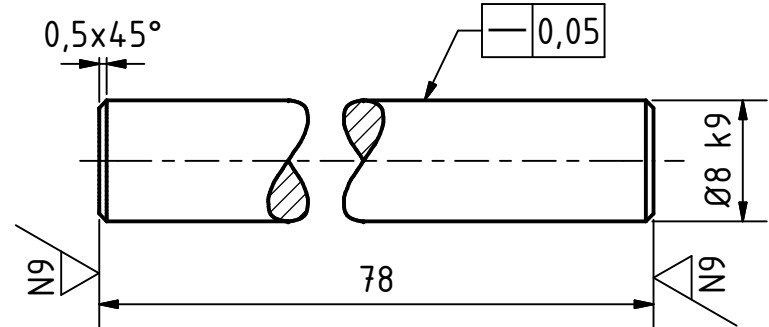
96 N11 (N7)



92 N5 (N7, N9)




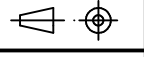
95 N7 (N9)



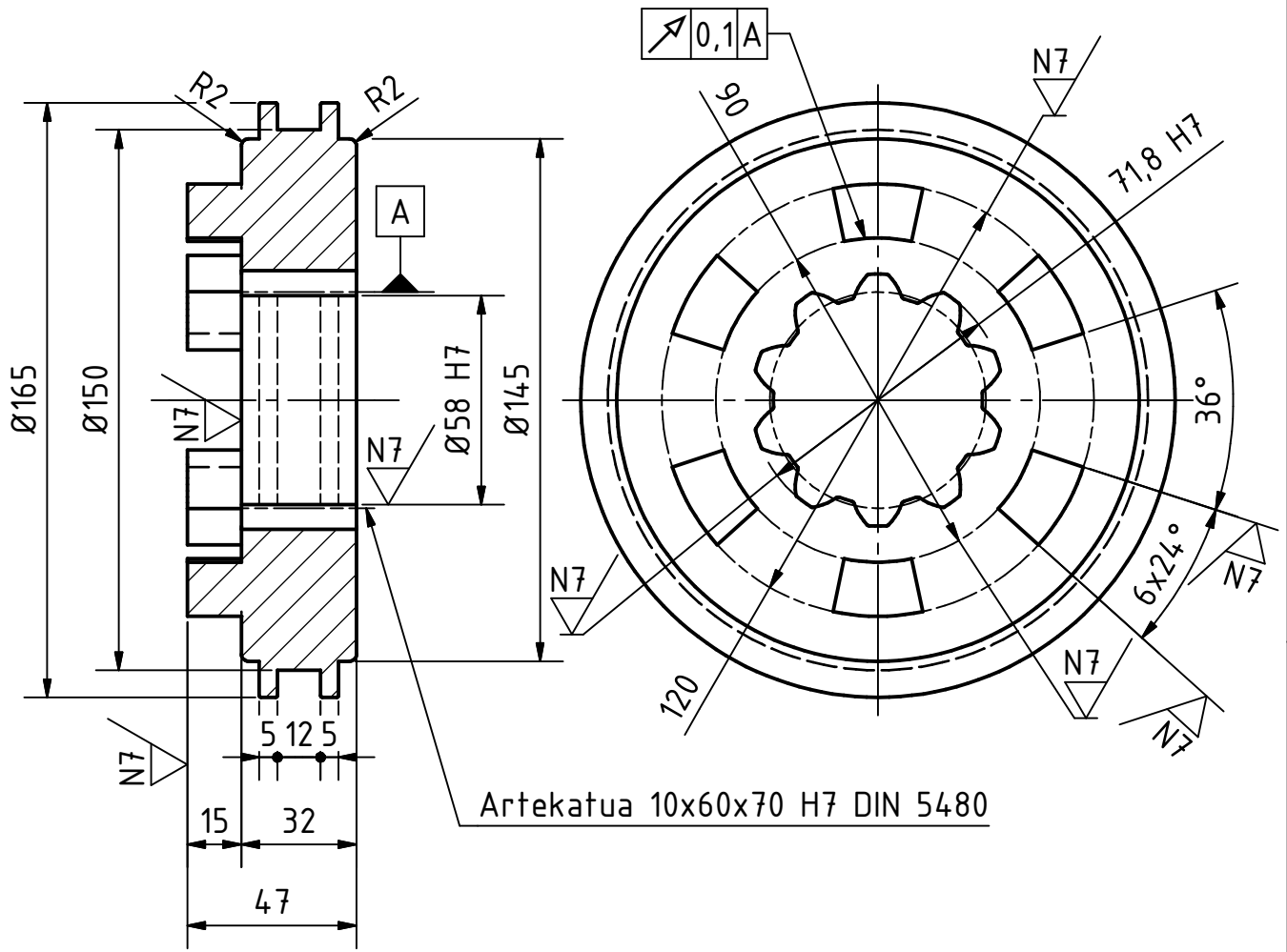
E = 2:1 Ertz biribiltzeak R0,5

92	2	Sateliteen ardatza	M-03-IIBTD-P36	14NiCrMo13-4	2,959 kg
95	4	Finkapen ziria	M-03-IIBTD-P36	Ck60	0,031 kg
96	4	Palierra	M-03-IIBTD-P36	14NiCrMo13-4	25,133 kg
Marka	Kant.	Izendapena	Araudia/Planoa	Materiala	Pisua

	Data	Izen-Abizenak	Sinadurak	 EUSKAL HERRIKO UNIBERTSITATEA BILBOKO INDUSTRIA INGENIARITZA TEKNIKORAKO UNIBERTSITATE ESKOLA
Marraztua :	2015/08/02	Josu Lopez de Abechuco		
Gainbegiratua :				
Homologatua :				

 Perdoi orok. ISO-2768-m	Eskala:	PALIERRA, SATELITEEN ARDATZA ETA FINKAPEN ZIRIA	IBILGAILU INDUSTRIAL BATEN TRANSMISIOAREN DISEINUAREN PROIEKTUA
			Plano Zkia. : M-03-IIBTD-P36 Plano Kop. : 49/50

97 N9 (N7)



Ertz biribiltzeak R0,5

97	2	Blokeoa	M-04-IIBTD-P37	16MnCr5	4,047 kg
Marka	Kant.	Izendapena	Araudia/Planoa	Materiala	Pisua
Marraztua :	Data	Izen-Abizenak	Sinadurak		
Gainbegiratua :	2015/08/02	Josu Lopez de Abechuko			
Homologatua :					
	Eskala:	BLOKEOA		IBILGAILU INDUSTRIAL BATEN	
				TRANSMISIOAREN DISEINUAREN	
				PROIEKTUA	
Perdoi orok.	1:2			Plano Zkia. : M-04-IIBTD-P37	
ISO-2768-m				Plano Kop. : 50/50	