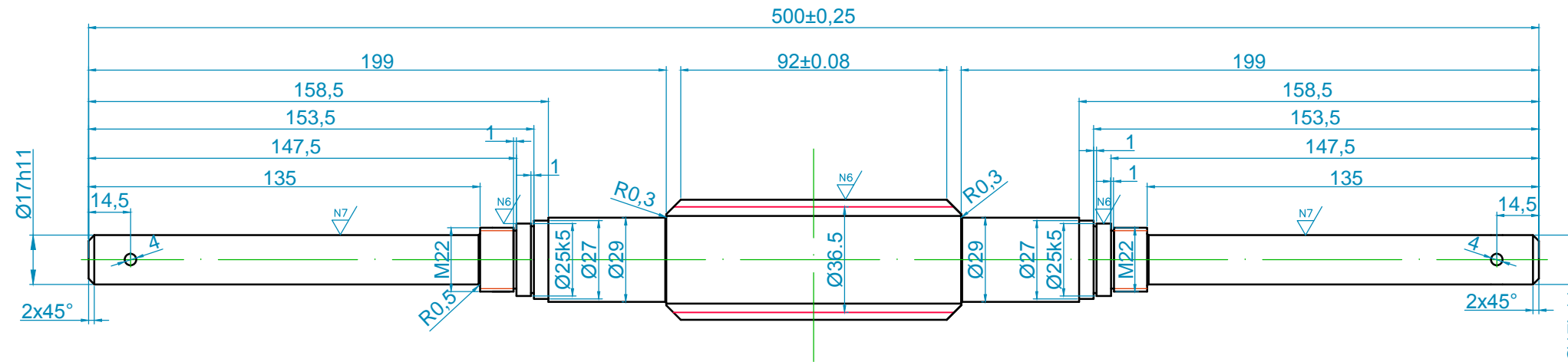
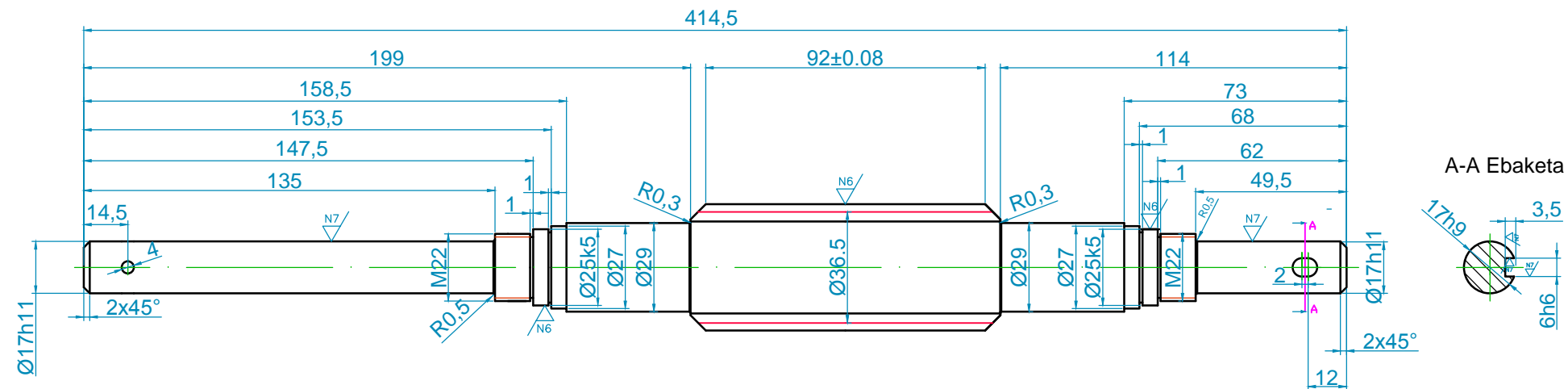


51 ∇_{N9} (∇_{N7} , ∇_{N6})



52 ∇_{N9} (∇_{N7} , ∇_{N6})



TORLOJU AMAIGABEA

Modulu normala = 2,5 mm
 Hortz kopurua = 4
 Inklinazio angelua = 74°4'
 Diametro primitiboa = 36.42 mm
 Barne diametroa = 30.17 mm
 Kanpo diametroa = 41.42 mm
 Hortz diametroa = 5,625 mm
 Presio angelua = 20°
 Zentruen arteko distantzia = 49,41 mm

1	Eskuin torloju amaigabea	52	P.2.3	F-1140	16kg	16kg
1	Ezker torloju amaigabea	51	P.2.3	F-1140	23kg	23kg
Pieza Kop.	Izendapena eta Oharrak	Marka	Araudia Planoa	Materiala	Bak.	Osoa
					Pisua	
	Data	Izena				
Marraztua:	16/02/12	M. Gutierrez				
Gainbegiratua:	16/02/12	J.A. Santos				
	Eskala	ZILINDROA 3		220 TN-KO TOLESGAILU HIDRAULIKOA		
Perdoi Orok. ISO 2768-m	1:2			Plano Zkia. : P.2.3		
				Plano Kop. : 5/16		

