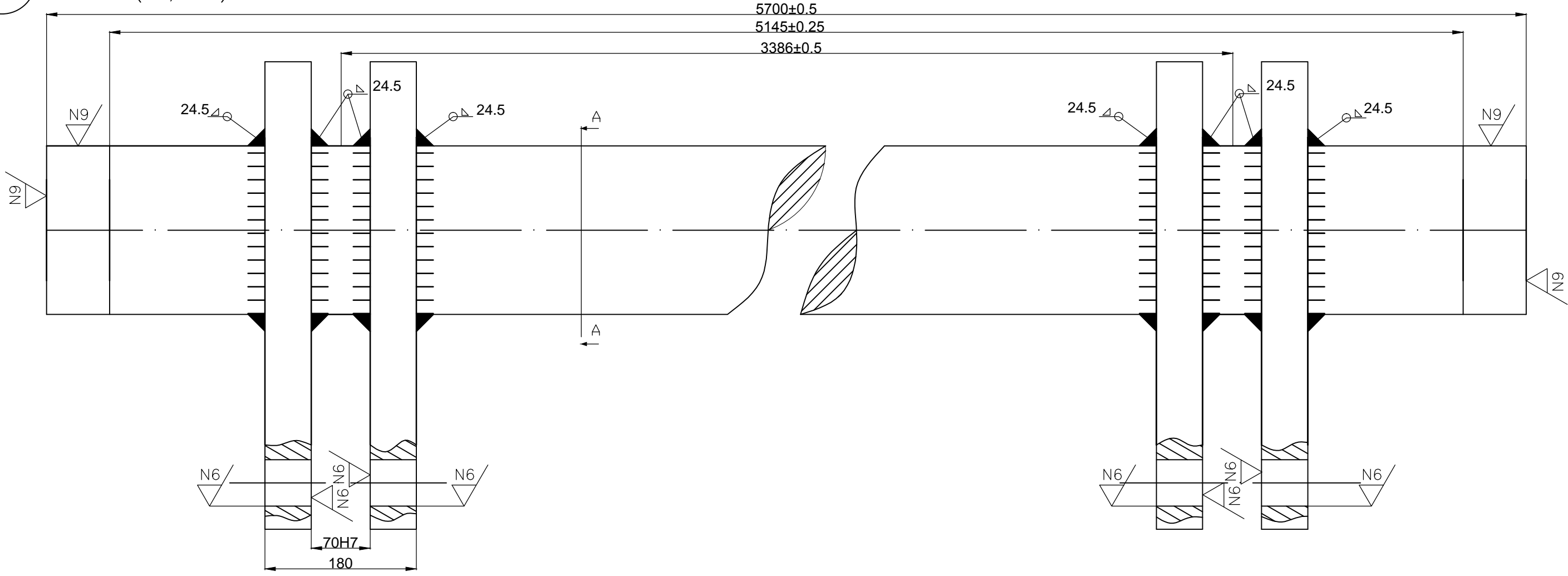
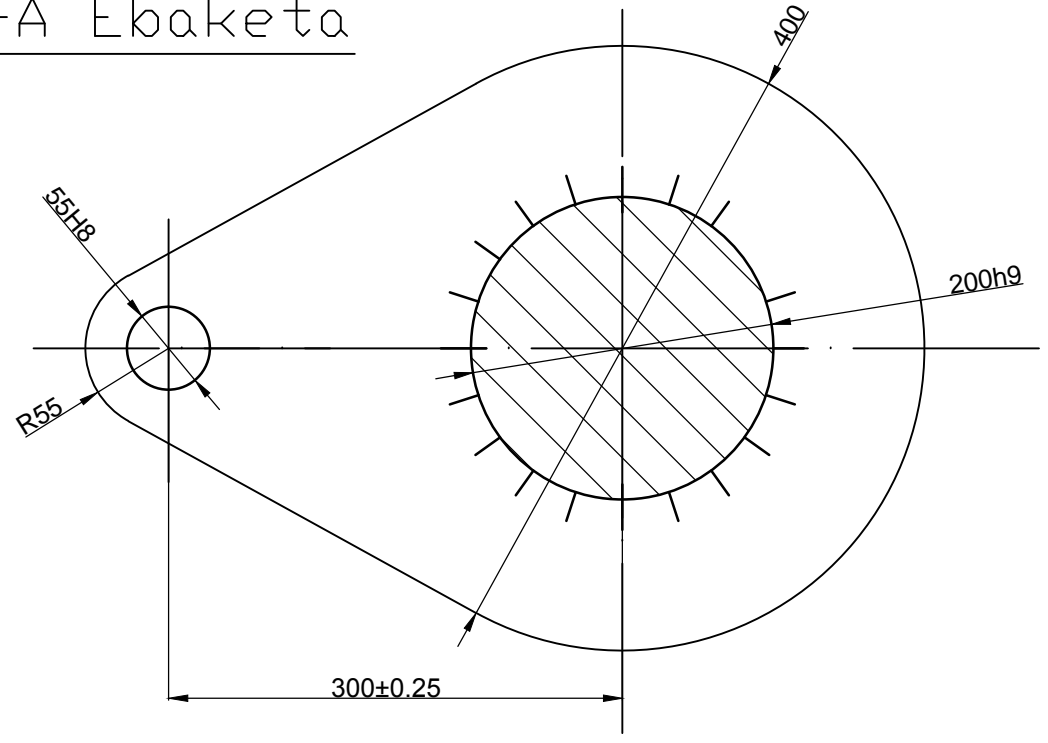




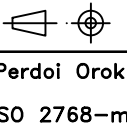
4

N11
(N6 / N9)



A-A Ebaketa



1	Bihurdura ardatza	4	P.5.1	F-1250	300kg	300kg
Pieza Kop.	Izendapena eta Oharrak	Marka	Araudia Planoa	Materiala	Bak.	Osoa
					Pisua	
	Data	Izena	 EUSKAL HERRIKO UNIBERTSITATEA BILBOKO INDUSTRIA INGENIARITZA TEKNIKORAKO UNIBERTSITATE ESKOLA 			
Marrastua:	16/02/12	M. Gutierrez				
Gainbegiratua:	16/02/12	J.A. Santos				
	Eskala	BIHURDURA ARDATZA 2		220 TN-KO TOLESGAILU HIDRAULIKOA		
Perdoi Orok.	1:5			Plano Zkia. : P.5.1		
ISO 2768-m				Plano Kop. : 15/16		