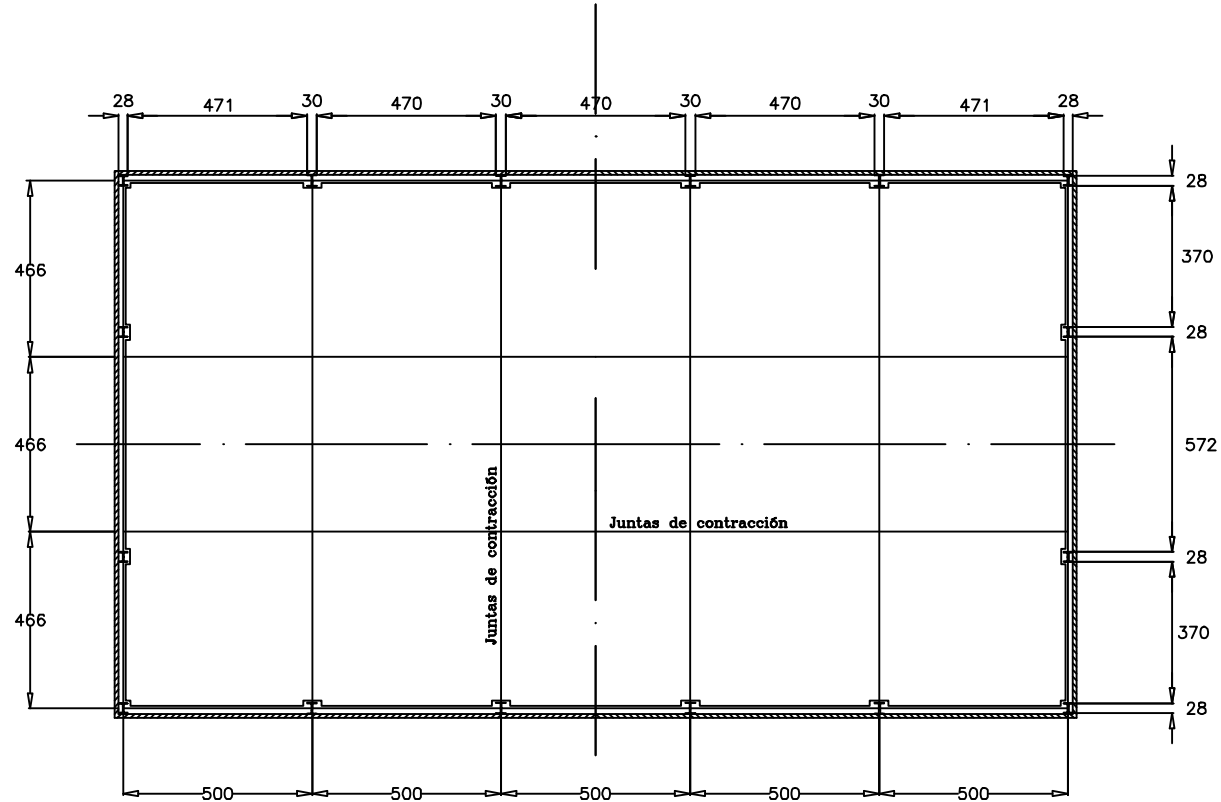
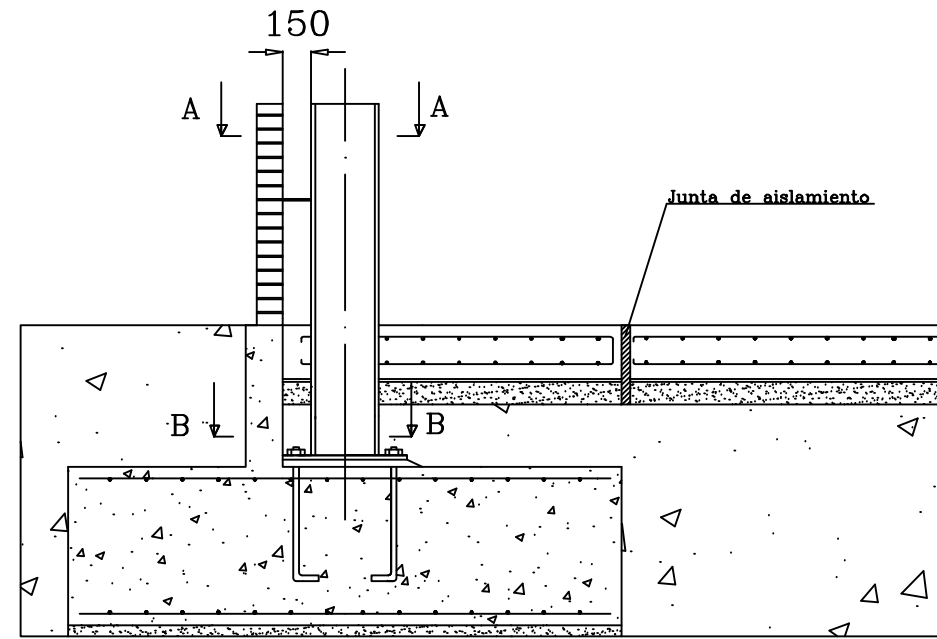


Planta de solera



Unión pilar-zapata-solera

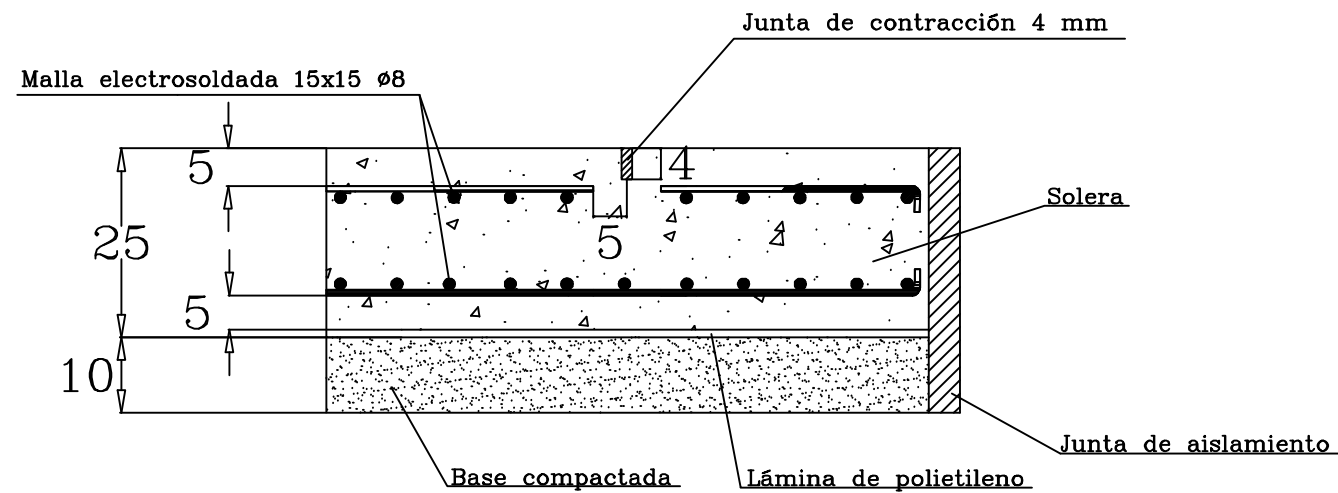


E= 1/40

MATERIALES DE LA SOLERA

HA-25/P/12/IIa
Malla Electrosoldada B500T
Tratamiento superficial fratasado con adición de cuarzo.

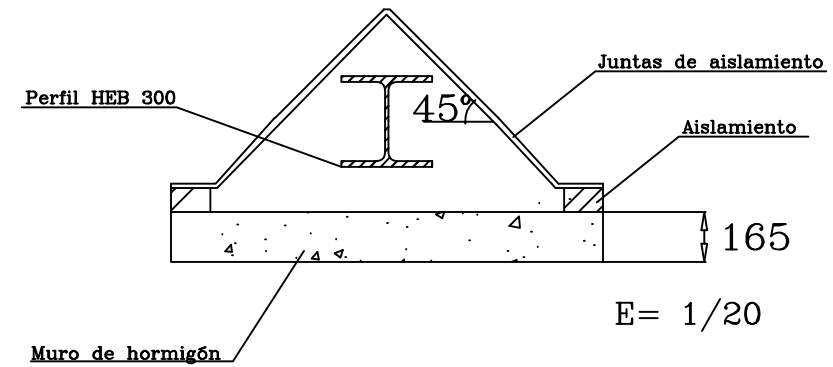
Sección de junta de aislamiento de muro



E= 1/1

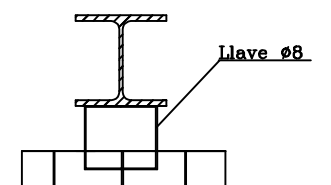
Detalle de juntas de aislamiento en pilar

Sección B-B



E= 1/20

Corte A-A



		Fecha	Nombre	UNIVERSIDAD DE PAIS VASCO ESCUELA UNIVERSITARIA DE INGENIERIA TECNICA INDUSTRIAL. BILBAO
Dibujado:		02/09/2017	Alain Argerey	
Comprobado:		02/09/2017	J.A. Santos	
Escala	SOLERA			NAVE INDUSTRIAL PARA ALMACENAMIENTO Plano N°. NV 06 N° Planos. 18
Tol. gen.				