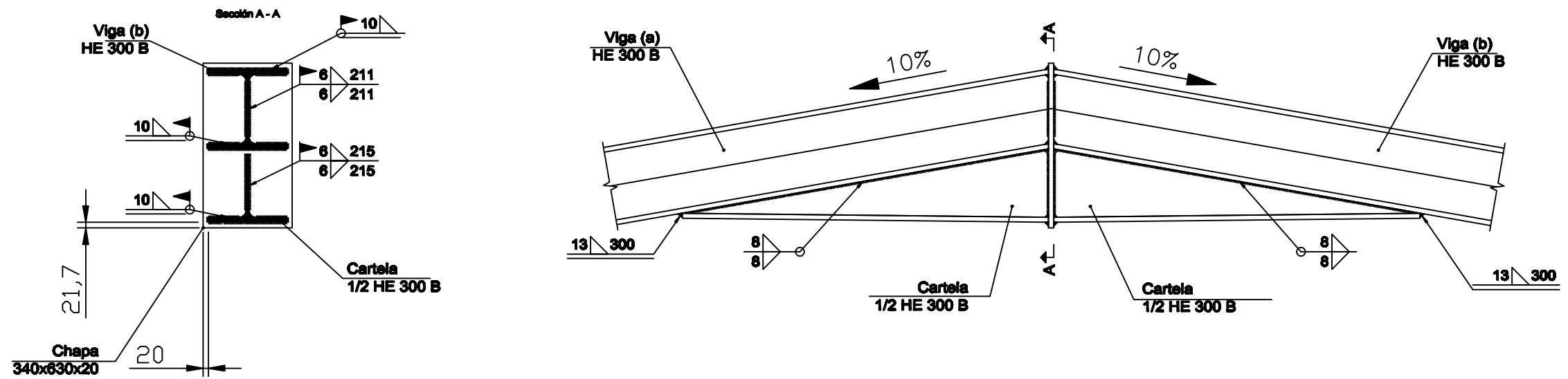
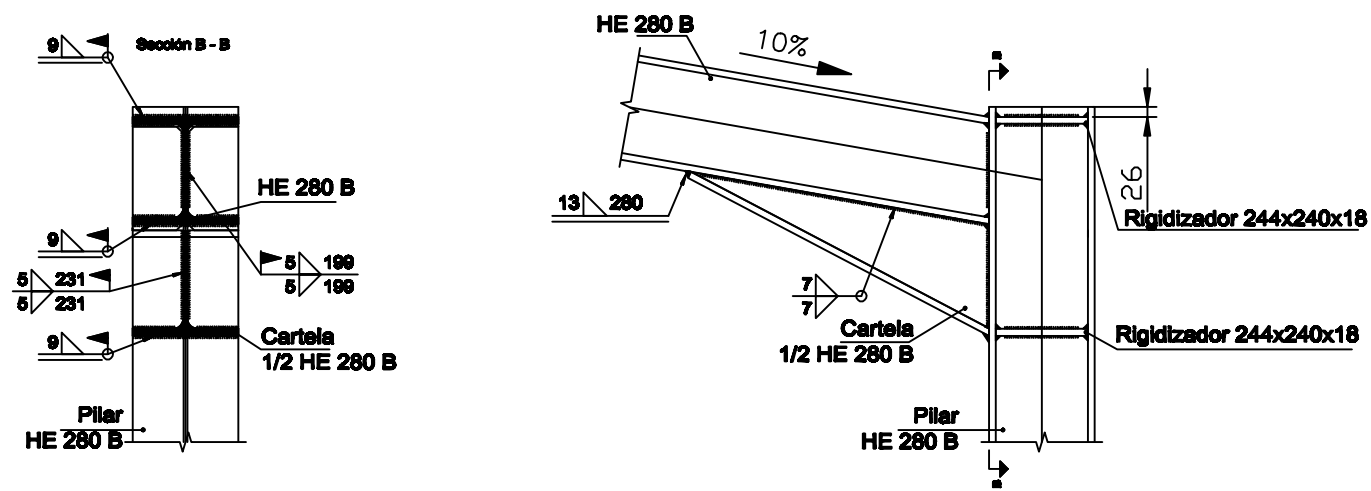


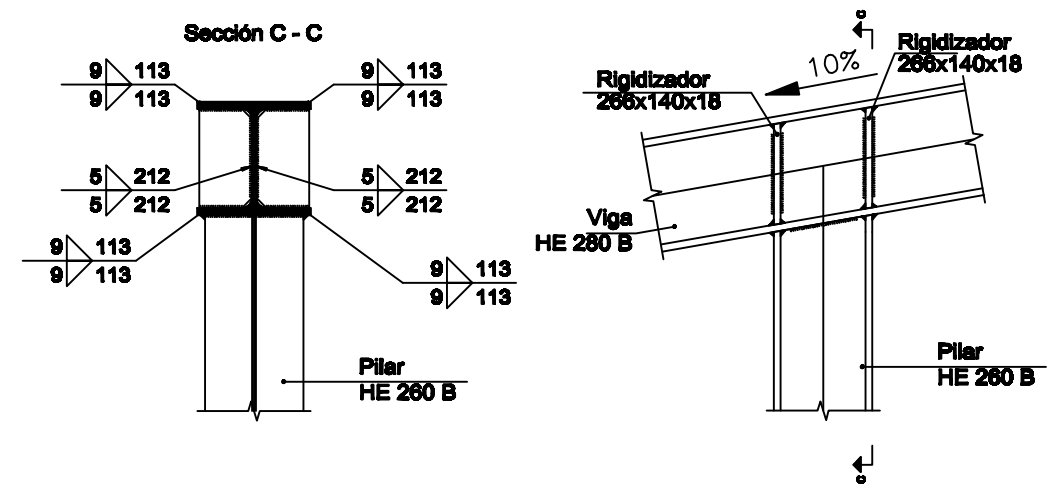
Detalle 1 Unión viga-viga (cumbreira)



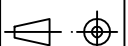


Detalle 2 Unión pilar-viga



Detalle 3 Unión Pilarillo-dintel



	Fecha	Nombre	 UNIVERSIDAD DE PAIS VASCO ESCUELA UNIVERSITARIA DE INGENIERIA TECNICA INDUSTRIAL. BILBAO	
Dibujado:	02/09/2017	Alain Argerey		
Comprobado:	02/09/2017	J.A. Santos		
 Escala Tol. gen. E=1/20	DETALLES UNIONES PÓRTICOS		NAVE INDUSTRIAL PARA ALMACENAMIENTO Plano N°. NV 12 N° Planos. 18	