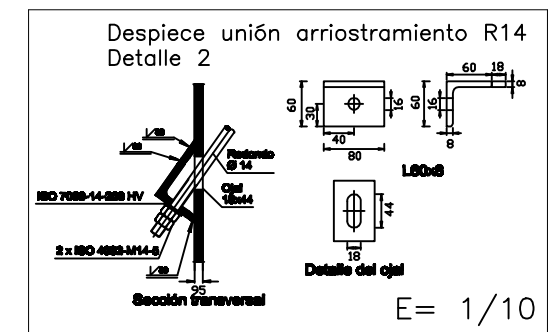
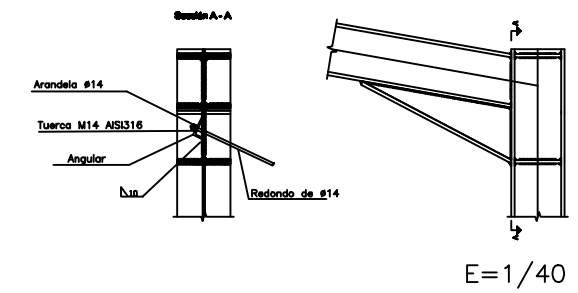
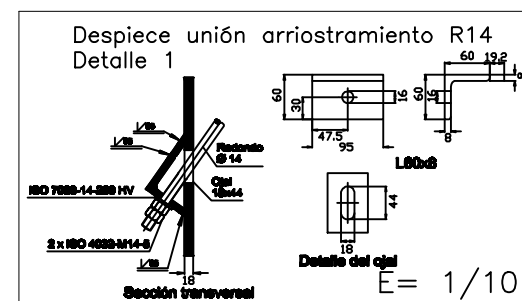
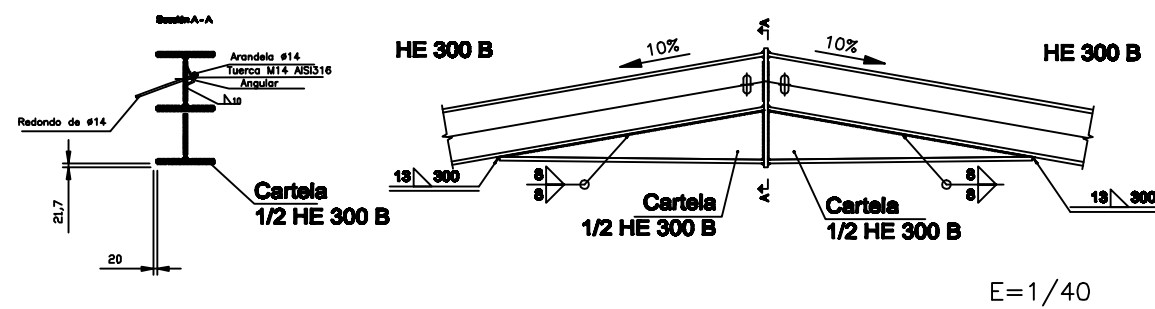


Detalle 2- Arriostamiento en pilar



Detalle 1- Arriostamiento en cumbrera



	Fecha	Nombre	UNIVERSIDAD DE PAIS VASCO ESCUELA UNIVERSITARIA DE INGENIERIA TECNICA INDUSTRIAL. BILBAO
Dibujado:	02/09/2017	Alain Argerey	
Comprobado:	02/09/2017	J.A. Santos	NAVE INDUSTRIAL PARA ALMACENAMIENTO Plano N°. NV 14 N° Planos. 18
Escala Tol. gen. E=1/200 (varias)	PLANTA CUBIERTA		