

GRADO EN INGENIERIA EN TECNOLOGIA  
INDUSTRIAL

**TRABAJO FIN DE GRADO**

***ABASTECIMIENTO DE E.E. Y E.T.  
MEDIANTE ENERGÍAS RENOVABLES A  
UNA URBANIZACIÓN DE 300 VIVIENDAS***

**Alumno/Alumna:** Hernandez, Luque, Joseba

**Director/Directora (1):** De la peña, Aranguren, Victor

**Curso:** <2017-2018>

**Fecha:** <XXXX, día, mes, año>

## **RESUMEN:**

El proyecto consiste en el abastecimiento de energía eléctrica y térmica, utilizando equipos de energía renovable, de una urbanización de 300 viviendas situada en Madrid. El objetivo de este proyecto se completará mediante 3 energías diferentes: solar térmica, cogeneración y minieólica. Con minieólica y cogeneración obtendremos energía eléctrica, y la energía térmica la obtendremos con solar térmica y con la parte de cogeneración destinada a calor. Por último, se hará un análisis económico de este proyecto para comprobar si es viable o no.

## **SUMMARY:**

The project consists on the supply of electrical and thermal energy, using renewable energy equipment, for a residential area of 300 homes located in Madrid. The objective of this project would be completed by 3 different energies: solar thermal, cogeneration and minieolic. With minieolic and cogeneration electrical energy will be obtained, and the thermal energy will be obtained with solar thermal and the part of cogeneration destined to heat. Finally, an economic analysis of the project will be made to verify its viability.

## **LABURPENA:**

Lan honen helburu nagusia Madrilen dagoen 300 biztanle dituen urbanizazio baten ornikuntza termiko eta elektrikoa egitea da horrerarako energia berriztagarriak erabiliko dira. Proiektu hau aurrera eramateko 3 energia mota ezberdin erabiliko dira: eguzki termikoa, kogenerazioa eta minieolikoa. Minieolikoa eta Kogenerazioaren bidez energi elektrikoa eskuratuko da, bestetik energia termikoa eguzki termikoa eta berora bideratutako kogenerazioarekin lortuko da. Lanari amaiera emateko analisi ekonomikoa egingo da proiektua bideragarria denentz egiaztatzeko.

## Contenido

ÍNDICE DE TABLAS.....	4
ÍNDICE DE ILUSTRACIONES .....	5
1. INTRODUCCIÓN .....	6
2. ANTECEDENTES.....	7
3. ALTERNATIVAS:.....	10
3.1 ENERGIA SOLAR.....	10
3.2 GEOTERMIA.....	13
3.3 BIOMASA .....	17
3.4 COGENERACIÓN .....	19
3.5 MINIEÓLICA .....	22
4. ALTERNATIVAS SELECCIONADAS .....	24
5. DESCRIPCIÓN DE LA INSTALACIÓN .....	26
5.1 . INSTALACIÓN DE COGENERACIÓN:.....	26
5.2 INSTALACIÓN DE MINIEÓLICA:.....	28
5.3 INSTALACIÓN SOLAR TÉRMICA: .....	29
6. DIMENSIONAMIENTO DE LOS EQUIPOS PRINCIPALES .....	32
6.1 EQUIPO DE COGENERACIÓN .....	32
EQUIPO MOTOR.....	35
SISTEMA DE ENCENDIDO .....	36
SISTEMA DE ADMISION .....	36
SISTEMA DE ARRANQUE .....	36
SISTEMA DE REFRIGERACION .....	36
SISTEMA DE LUBRICACION .....	37
SISTEMA DE ESCAPE .....	37
ALTERNADOR.....	37
SISTEMA DE CONTROL.....	37
6.2 EQUIPO DE SOLAR TERMICA .....	37
6.3 EQUIPO DE MINIEÓLICA .....	39

7.	ESTUDIO ECONÓMICO .....	41
7.1	EQUIPO DE SOLAR TERMICA.....	41
7.2	EQUIPO DE MINIEÓLICA .....	42
7.3	EQUIPO DE COGENERACION .....	43
7.4	PUESTA EN COMUN Y AHORRO .....	44
8.	PLANIFICACIÓN .....	45
9.	BIBLIOGRAFÍA .....	47

## ÍNDICE DE TABLAS

Tabla 1: Tabla de consumos de electrodomésticos habituales .....	7
Tabla 2 Características climáticas de Madrid. ....	25
Tabla 3: Tabla de datos del balance energético del equipo de cogeneración .....	34
Tabla 4: Desglose de costes de la instalación de solar .....	41
Tabla 5: Coste obra civil Aerogeneradores .....	42
Tabla 6: Coste Excavaciones .....	42
Tabla 7: Coste Hormigonado .....	43
Tabla 8: Coste Tendido eléctrico.....	43
Tabla 9: Coste total de la implantación del campo eólico.....	43

## ÍNDICE DE ILUSTRACIONES

Ilustración 1: Esquema de funcionamiento de colector solar .....	12
Ilustración 2: Esquema del sistema de abastecimiento solar y partes del colector.....	12
Ilustración 3: Instalación geotérmica tipo .....	14
Ilustración 4: Sondeo vertical geotérmico .....	14
Ilustración 5: Colector horizontal geotérmico .....	15
Ilustración 6: Cimentación para explotación profunda .....	15
Ilustración 7: Cimentación para explotación superficial .....	15
Ilustración 8: Diferencias entre sondeo vertical y cimentaciones termoactivas.....	16
Ilustración 9: Caldera de Biomasa alimentada por PELLETS.....	18
Ilustración 10: Equipos de Cogeneración de distintos rangos de potencia.....	20
Ilustración 11: Movimiento de Motor de 4 tiempos .....	20
Ilustración 12: Modulo de cogeneración .....	21
Ilustración 13: Instalación de minieólica de una vivienda unifamiliar .....	23
Ilustración 14: datos eólicos de Madrid (Fuente: WINDFINDER) .....	24
Ilustración 14: Esquema del equipo de Cogeneración .....	26
Ilustración 15: Instalación de minieólica .....	28
Ilustración 16: Esquema Solar termica .....	29
Ilustración 18: Esquema equipo cogeneración.....	33
Ilustración 19: Elementos constituyentes de un colector solar .....	38
Ilustración 20: Curva de potencia de un aerogenerador AENAIR E200.....	39
Ilustración 21: Diámetro de barrido del aerogenerador .....	39
Ilustración 22: dimensiones principales del aerogenerador .....	40
Ilustración 23: Tareas y diagrama de Gantt.....	45

## 1. INTRODUCCIÓN

El objeto a tratar en este trabajo va a ser el abastecimiento de una urbanización afincada en Madrid tanto de energía eléctrica como de energía térmica, utilizando únicamente energías renovables. Para ello, se seleccionan las diferentes alternativas a utilizar en el proyecto y qué dimensión va a tener cada equipo con el que se abastecerá cada necesidad, estudiando previamente la viabilidad de todas las alternativas presentadas para cumplir el objetivo, analizando las propiedades climáticas y geográficas de la urbanización, viendo así qué tipo de energía o energías son las más eficientes para nuestro fin.

Partimos de la hipótesis de que la urbanización a alimentar se sitúa en Madrid, en una zona donde las condiciones del viento, sol, terreno, etc. sean las más adecuadas para conseguir el mayor rendimiento de los equipos y poder abastecer lo máximo posible sin necesidad de red eléctrica auxiliar y en el caso que fuera necesario, que esta sea la mínima posible.

Se normalizando las viviendas con unas medidas de 90m<sup>2</sup> cada una y con una media de 2 personas por vivienda. Se ha tenido en cuenta que en alguna vivienda habrá una sola persona viviendo y en alguna otra vivirá una familia de 3-4 miembros.

## 2. ANTECEDENTES

Partiendo de la situación geográfica de la urbanización y de las dimensiones de esta, se analizan los valores de calor y electricidad que necesita cada vivienda del edificio. Para estimar los gastos de electricidad de una vivienda unifamiliar, partimos de los gastos medios mensuales de los electrodomésticos comunes de una casa, como son el frigorífico, la lavadora, la vitrocerámica, el televisor, el horno... además de todo el alumbrado de la casa y demás aparatos que aparecen en la tabla adjunta.

Se observa la potencia consumida por cada electrodoméstico en la primera columna y, en las siguientes, las horas de uso diarias y mensuales; por lo que haciendo el producto de la potencia requerida para el funcionamiento de los electrodomésticos y las horas de uso, podemos calcular el gasto mensual de cada uno de ellos, que sumándolos obtenemos el consumo medio de una vivienda en kWh en un mes, que dividiéndolo por los días del mes obtenemos el consumo diario que va a ser la referencia de cálculo de los equipos a instalar.

*Tabla 1: Tabla de consumos de electrodomésticos habituales*

Aparato eléctrico	Potencia contratada	Tipo de utilización al día	Tiempo de utilización al mes	Consumo eléctrico al mes
Vitrocerámica	1,2kW	2 horas al día.	60 horas al mes.	72kWh.
Frigorífico*	0,89kW	24 horas al día	720 horas al mes.	320,4kWh.
Lavadora	0,33kW	1 horas al día.	30 horas al mes.	9,9kWh.
Horno	0,79kW	5 horas al día.	150 horas al mes.	118,5kWh.
Televisión	0,156kW	8 horas al día.	240 horas al mes.	37,44kWh.
Alumbrado	0,24kW	6 horas al día.	180 horas al mes.	43,2kWh.
Ordenador	0,01kW	6 horas al día	180 horas al mes.	1,8kWh.
Microondas	1,2kW	3 hora al día.	90 horas al mes.	108kWh.
Aire acondicionado	1,35kW	4 horas al día.	120 horas al mes.	162kWh.
Total				685,24kWh.

Se tiene en cuenta que toda la electricidad solicitada por la urbanización proviene de la red eléctrica, por lo que se puede calcular el gasto diario de electricidad de cada vivienda en €, y dado que lo utilizado es un valor promedio, servirá como referencia para cada una de las



300 viviendas habitadas en la urbanización. Este cálculo nos servirá para calcular la potencia que deberán generar nuestros equipos para autoabastecer o abastecer parcialmente a los inquilinos.

Partiendo de un precio de 0.13 €/kWh (se ha supuesto que la empresa que se encarga de distribuir tanto la electricidad como el gas natural es ENDESA), se calcula el gasto diario en € de una casa y, multiplicándolo por los días de cada mes y por los 12 meses de un año, se calcula el gasto eléctrico que supone abastecer una casa:

$$Gasto\ de\ EE = \frac{0.13\text{€}}{kWh} \times \frac{685,24kWh}{mes} \times \frac{12\ mes}{año} = \frac{1068,97\text{€}}{año}$$

Multiplicándolo por el número de viviendas de la urbanización:

$$Gasto\ Urbanización = Gasto\ de\ EE \times 300\ viviendas = 320692.32 \frac{kWh}{año}$$

Planteando lo mismo para el consumo de gas natural, proveniente del suministro público, obtenemos el gasto medio de gas de cada vivienda, desglosándolo en consumo de gas para calefacción y en consumo de gas para la obtención de agua caliente:

Para obtención de calor para uso como calefacción, el consumo medio está en 120kWh/m<sup>2</sup> anual, por lo que tendremos unos 10 kWh/m<sup>2</sup> mensuales, teniendo en cuenta que el uso de la calefacción no se da uniformemente a lo largo del año, sino que se da en meses fríos como pueden ser los de finales de otoño y todo el periodo invernal.

Por otra parte, el consumo de gas natural para el uso de agua caliente sanitaria es de 600kWh por persona y por año, multiplicándolo por la media de personas por vivienda de la urbanización obtenemos que hay un consumo de 1200 kWh anuales por vivienda. Esta estimación será válida para todo el año debido a que el uso de agua caliente suele ser más habitual que la calefacción, ya que es muy común en las tareas del hogar el uso de agua caliente para la limpieza e higiene personal.

Tomamos como hipótesis que la calefacción en la urbanización no se utiliza más que durante 6 meses del año debido al clima de Madrid (durante los meses de otoño e invierno), además de las ya definidas dimensiones de la vivienda. Sumamos estas dos fuentes de gastos de gas natural y multiplicándolo por el precio del gas natural, suponiendo que la empresa que se encarga de distribuir tanto la electricidad como el gas natural es ENDESA, el precio será de 0.05€/kWh.

$$CONSUMO CALEFACCIÓN = \frac{10kWh}{m^2 \times mes} \times 6 meses \times 90 m^2 = 5400 kWh$$

$$CONSUMO ACS = 1200 kWh$$

$$\begin{aligned} CONSUMO TOTAL &= CONSUMO CALEFACCIÓN + CONSUMO ACS \\ &= 6600 kWh ANUALES X VIVIENDA \end{aligned}$$

$$GASTO TOTAL = CONSUMO TOTAL \times 0.05€/kWh = 330€ ANUALES$$

Ya conocido el gasto anual por vivienda, conociendo el número de viviendas de la urbanización se calcularía el consumo total y, con ello, la demanda de energía que tendríamos que abastecer mediante el proyecto energético a plantear.

Como ya hemos dicho antes, toda la demanda anterior era abastecida por empresas energéticas, por lo que se tendrán que estudiar ciertas alternativas para conseguir que el edificio sea abastecido mediante energías renovables y, que además, si es posible, los propietarios de las viviendas consigan un ahorro a medio plazo para mejorar sus vidas.

Todos los datos anteriores se han dado en términos energéticos, pero si hablamos en términos de potencia demandada por las empresas, aproximadamente por vivienda necesitaríamos 5kW de potencia térmica y 3 kW de potencia eléctrica. Si esto lo multiplicamos por el número de viviendas, tendríamos que cubrir con nuestros equipos 1500kW térmicos y 900kW eléctricos.

### 3. ALTERNATIVAS:

En el apartado de alternativas se van a presentar diferentes alternativas para el abastecimiento tanto de energía eléctrica como de energía térmica:

- SOLAR (TÉRMICA Y FOTOVOLTAICA)
- GEOTERMIA
- CALDERA DE BIOMASA
- MICROCOGENERACIÓN
- MINIAEROGENERADOR EÓLICO

#### 3.1 ENERGIA SOLAR

Como primera alternativa, se utilizaría la **ENERGÍA SOLAR**. Para el abastecimiento térmico se utilizará la energía solar térmica y para el suministro de energía eléctrica la fotovoltaica. Como es obvio, la energía solar se obtiene mediante el aprovechamiento del calor y de la radiación que llega desde el sol, desde lo más rudimentario como exponerse al sol para recibir su calor, hasta lo más complejo en la generación energética.

En nuestro caso, comenzaremos por la generación de energía térmica. La energía solar térmica consiste en el aprovechamiento de la energía procedente del Sol para transferirla a un medio portador de calor, generalmente agua o aire. A groso modo, calentando el fluido térmico mediante captadores solares para aprovecharlo como fluido térmico caliente.

El sistema de captación de radiación solar está formado por captadores solares conectados entre sí. Su misión es captar la energía solar para transformarla en energía térmica, aumentando la temperatura de fluido que circula por la instalación.

Existen una gran cantidad de sistemas de captación de la radiación solar. La elección de un sistema u otro dependerá principalmente de si se trata de instalaciones térmicas solares

de baja, media o alta temperatura. En nuestro caso, baja temperatura, que suministran un flujo a 65°C.

Entre todos los captadores posibles, en relación con el rendimiento y el coste de este, utilizaremos el captador solar plano. Se trata del captador solar más extendido, normalmente se pueden obtener aumentos de temperatura de 60 °C, como se ha dicho antes, a un coste reducido.

Dentro del sistema, se dispone de un sistema de acumulación, que consiste en almacenar la energía calorífica en un depósito de acumulación para su posterior utilización. El agua caliente obtenida mediante el sistema de captación, es conducida hasta el lugar donde se va a utilizar. Puede ser directamente, pero en aplicaciones de agua caliente sanitaria o calefacción la demanda no siempre coincide con el momento en el que hay suficiente radiación y, por tanto, si se quiere aprovechar al máximo las horas de sol será necesario acumular la energía térmica en aquellos momentos del día en que esto sea posible y utilizarla cuando se produzca la demanda.

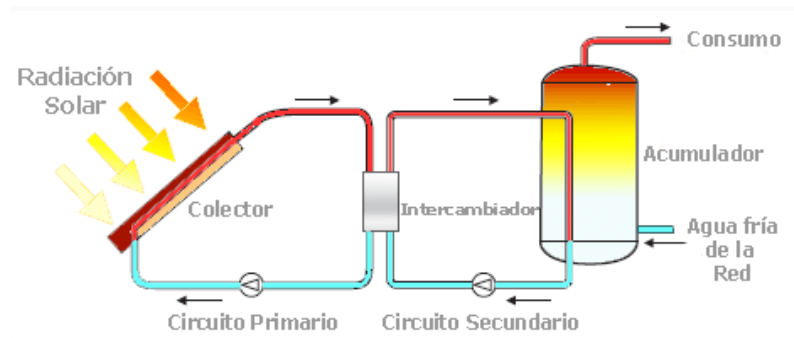
El sistema de acumulación de energía térmica está formado por uno o más depósitos de agua caliente. La dimensión de los depósitos de almacenamiento deberá ser proporcional al consumo estimado de la urbanización y debe cubrir la demanda de agua caliente de uno o dos días.

Una vez que los captadores solares han calentado el medio portador de calor (agua o aire) aumentando su energía térmica, podemos trasladar esta energía térmica a otras fuentes más frías las cuales queramos calentar mediante el sistema de distribución.

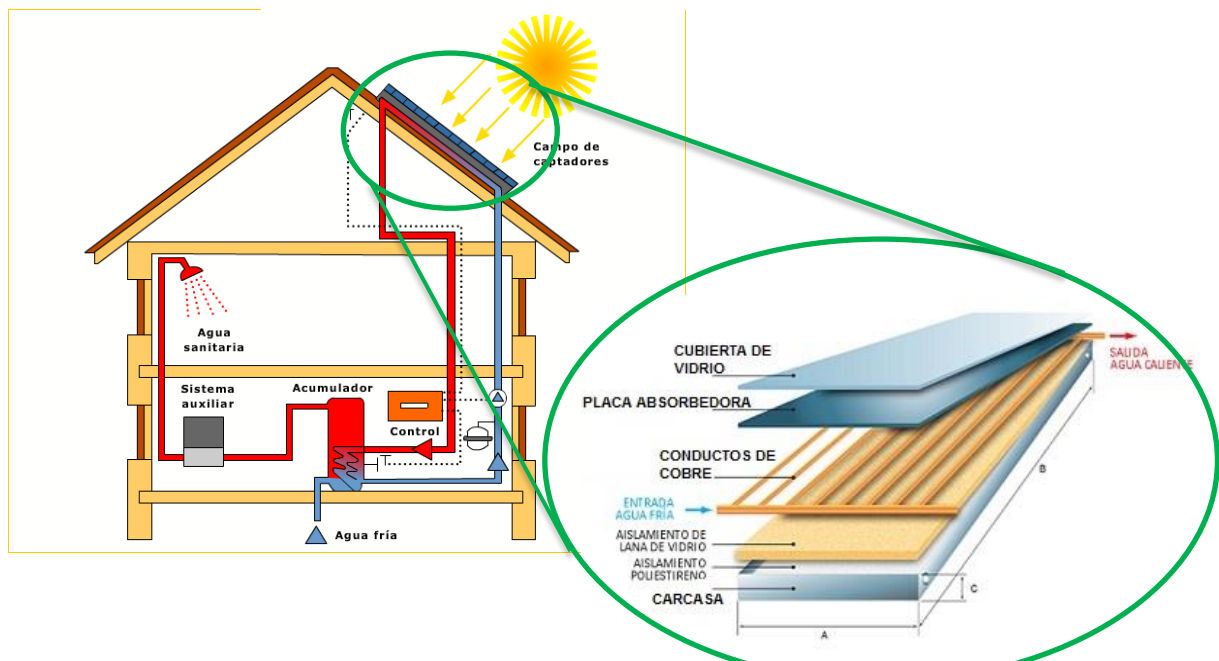
En este sistema se engloban todos los elementos destinados a la distribución del fluido calo portador y acondicionamiento a consumo: control, tuberías y conducciones, vasos de expansión, bombas, purgadores, válvulas, etc. También forma parte de este sistema el sistema de apoyo basado en energías convencionales (eléctricos, caldera de gas o gasóleo), necesarios para prevenir las posibles faltas por la ausencia de radiación solar y hacer frente a los picos de demanda, que en el proyecto a tratar, ya están instaladas de base ya que es un edificio ya construido con su abastecimiento de gas o caldera eléctrica.

Teniendo en cuenta el tema económico, la inversión inicial de un sistema de energía solar térmica será mayor frente a un sistema de suministro energético convencional. Por otra parte, su coste de funcionamiento durante los más de 25 de años de vida de la instalación solar térmica será irrelevante comparado con el de la compra de combustible o energía eléctrica, reparaciones, mantenimiento, etc. asociado al sistema energético convencional.

Además, durante la vida de los captadores, toda la energía que obtengamos evitara el consumo de energía de la red eléctrica para calderas eléctricas o del consumo de combustibles. Una instalación de energía solar térmica acaba rentabilizándose a lo largo de los años, ya que el ahorro energético que produce se materializa en ahorro económico, el cual permite acabar amortizando el coste de la instalación.



*Ilustración 1: Esquema de funcionamiento de colector solar*



*Ilustración 2: Esquema del sistema de abastecimiento solar y partes del colector*

En el caso de colocar estas instalaciones solares térmicas en viviendas de nueva construcción o rehabilitación, la amortización se puede considerar instantánea, ya que el incremento que representa en el precio total de la vivienda es muy pequeño. Sin embargo, la instalación de sistemas térmicos presenta un inconveniente: se precisa la instalación del mismo sistema convencional que el que resultaría si no se instalasen los captadores solares, y a veces resulta problemático su montaje en edificios existentes, como es nuestro caso.

Por lo que un sistema solar térmico aporta tanto ventajas económicas como ventajas medioambientales. Respecto a las económicas, todas las anteriormente comentadas, y respecto a las medioambientales, tiene la ventaja de que no produce ningún tipo de GEI ni ningún vertido. Como término medio, un m<sup>2</sup> de captador solar térmico es capaz de evitar cada año la emisión a la atmósfera de una tonelada de CO<sub>2</sub>.

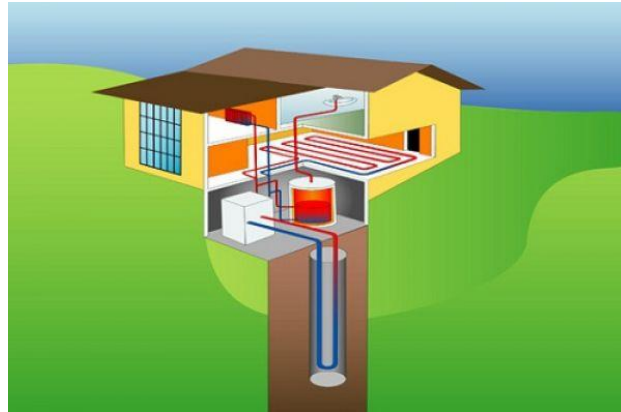
En el caso de utilizar la energía fotovoltaica para la generación de energía eléctrica, sabiendo que con 2 m<sup>2</sup> de panel se generaran unos 200W de potencia y teniendo en cuenta la demanda eléctrica que hay que abastecer, resulta no ser una idea factible. Por lo que solo consideraremos el uso de esta energía para el abastecimiento de energía térmica.

## 3.2 GEOTERMIA

Como siguiente alternativa se plantea el uso de la **GEOTERMIA**, también para fines térmicos. La energía geotérmica es la energía albergada en forma de calor bajo la superficie de la tierra sólida para usarla como fuente de energía renovable.

Existen distintos tipos de energía geotérmica, según la temperatura del fluido geotérmico (fluido del circuito interno que saca el calor desde el interior de la tierra hasta los intercambiadores o bombas de calor):

- Alta entalpía ( $t^a > 150^{\circ}\text{C}$ )
- Media entalpía ( $100^{\circ}\text{C} < t^a < 150^{\circ}\text{C}$ )
- Baja entalpía ( $25^{\circ}\text{C} < t^a < 100^{\circ}\text{C}$ )
- Muy baja entalpía ( $5^{\circ}\text{C} < t^a < 25^{\circ}\text{C}$ )



*Ilustración 3: Instalación geotérmica tipo*

Esta energía es bastante ventajosa debido a que es una fuente energética constante (al contrario que la solar o la eólica) disponible las 24h del día y los 365 días del año. Además, se encuentra en el mismo lugar en el que se requiera dicha energía, ahorrándose los costes del transporte. Siguiendo en términos económicos, el precio de la explotación es bajo comparado con otros tipos de instalaciones renovables. Y lo más importante, la energía es limpia y renovable. Por el contrario, esta instalación tiene un alto coste de inversión. Ya que hay que hacer exploraciones en el terreno para hallar el lugar idóneo.

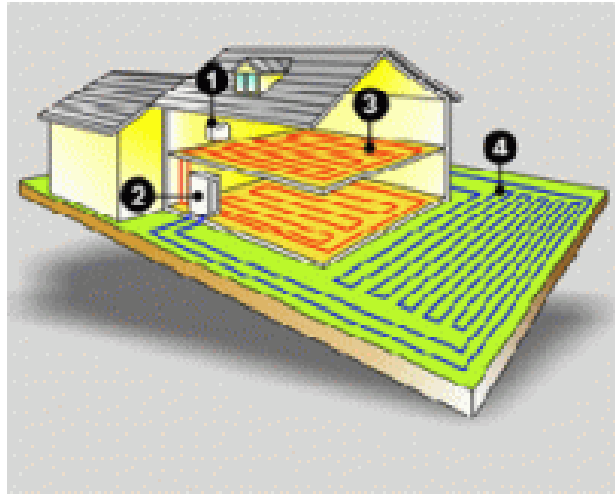
Existen diferentes métodos para la extracción del calor:

- Independientes a la cimentación:
  - ✓ Sondeos verticales



*Ilustración 4: Sondeo vertical geotérmico*

✓ Colectores horizontales



*Ilustración 5: Colector horizontal geotérmico*

• Cimentaciones termoactivas:

✓ En cimentación profunda



*Ilustración 6: Cimentación para explotación profunda*

✓ En cimentación superficial



*Ilustración 7: Cimentación para explotación superficial*



Estos tipos de extracción tienen como diferencia:



*Ilustración 8: Diferencias entre sondeo vertical y cimentaciones termoactivas*

Como se puede presuponer, las cimentaciones termoactivas no dan la potencia necesaria porque la cimentación del edificio no es muy profunda si se compara con la de un sondeo.

Esta tecnología, es una de las más eficientes para calefacción y refrigeración a día de hoy, ya que permite un ahorro de energía en calefacción de entre un 30-70% y un 20-50% en refrigeración.

Hablando en términos económicos, las bombas geotérmicas tienen un menor consumo por lo que el ahorro es inmediato, pero también a largo plazo, ya que el coste de mantenimiento es mucho menor. Por no mencionar del rápido retorno de la inversión siempre que la intensidad de uso sea alta. Otro aspecto ventajoso es que se trata de una energía muy subvencionada.

Además del tema económico, la aplicación de esta explotación energética hace que la estética del edificio no se vea alterada con equipos en las azoteas o en las fachadas, como los colectores solares y, por supuesto, de la no emisión de GEI.

### 3.3 BIOMASA

Otra de las posibles alternativas es la generación de calor a través de una **CALDERA DE BIOMASA**, ya sea particular por cada vivienda, o conjunta en todo el edificio.

La BIOMASA no es más que materia orgánica de origen vegetal o animal, o el resultado de cualquier transformación de estas, incluyendo los residuos y desechos orgánicos, que pueden ser aprovechados energéticamente.

La generación de la biomasa tiene como origen la energía solar, debido a que con esta se completa la fotosíntesis de las plantas, que nos crea los residuos forestales o agrícolas que después de un tratamiento, se utilizarán para la obtención de la energía. También da la vida a los humanos y a los animales, y por lo tanto a los residuos animales que generan, los cuales también se pueden aprovechar energéticamente hablando. Aparte de estos dos, también podemos decir que los residuos orgánicos urbanos, las aguas residuales y los residuos de industrias agrícolas tienen un denominador común, el sol.

Las biomásas se pueden clasificar según su origen:

- Natural: los residuos forestales, como las hojas y las ramas que recogemos en las limpiezas de los bosques y en las talas preventivas de incendios.
- Residual: como podrían ser los excrementos de los animales, los residuos urbanos que depositamos en los contenedores, la denominada basura.
- Cultivos energéticos: estos son cultivos de madera, generalmente madera de alto poder calorífico y baja humedad (para mejorar la combustión y no generar vapor de agua) con el único fin de la creación de biomasa, en forma de astillas para su uso energético.

El uso de la biomasa como fuente energética tiene muchas opiniones diferentes, ya que esta no es una energía estable. Debido a la variabilidad del precio de los combustibles fósiles por ejemplo, el caso del petróleo. Si el precio del petróleo baja, podremos generar mucha más energía con un coste menor, ya que el petróleo tiene un mayor PCI que cualquiera de las

biomasas que se usan para la generación de energía; por lo tanto y, aunque sea más dañino para el medio ambiente, las empresas priorizarán el uso del petróleo antes que la biomasa.

Aparte de la estabilidad, la biomasa tiene un PCI tan bajo, que necesitamos grandes cantidades de esta para generar energía; por lo que la necesidad de buscar alternativas para su obtención es muy necesaria. Como ejemplo tenemos los cultivos energéticos aunque estos tienen el inconveniente de que tardan en crecer y se tarda mucho en conseguir una gran cantidad combustible orgánico.

Como aspecto positivo, la emisión de CO<sub>2</sub> está muy controlada y en caso de excederse, está penada por el decreto de Kioto, pero gracias al carácter neutro de las plantaciones energéticas, el uso de la biomasa es puntero al “no ser dañina para el medio ambiente”.

En grandes plantas, la biomasa puede ser utilizada para la generación de energía eléctrica, pero en nuestro caso, el PCI y las cantidades de combustible a utilizar solo nos daría la capacidad de conseguir calor, por lo que el funcionamiento de la caldera es similar a cualquier otra caldera: las calderas de biomasa queman el combustible (el pellet o similar) generando una llama que entra en la caldera. El calor generado durante esta combustión se transfiere al circuito de agua en el intercambiador incorporado en la caldera, con lo que se obtiene agua caliente para el sistema de calefacción o ACS. Para optimizar el funcionamiento de la caldera de biomasa, podemos instalar un acumulador, que almacenará el calor.



*Ilustración 9: Caldera de Biomasa alimentada por PELLETS*

La selección de la caldera, del sistema de almacenamiento y del sistema de transporte y manipulación están condicionadas por la selección del tipo de biomasa a utilizar.

Las más comunes en el ámbito de la edificación, son las de pellets debido a que su PCI es más alto que muchos otros combustibles de origen orgánico. Las calderas de pellets, en cambio, únicamente se alimentan de combustibles uniformes específicamente diseñados para ellas (pellets) que se absorben a la caldera por medio de succión o tornillo sin fin. Son las más comunes para potencias medias y para generar calefacción y agua caliente sanitaria mediante acumulador a viviendas de hasta 500 m<sup>2</sup>. Por lo que para la urbanización a tratar, sería poco suficiente. Aparte de necesitar gran espacio de almacenaje y el pellet tiene un PCI muy inferior al de los combustibles fósiles.

### 3.4 COGENERACIÓN

Como cuarta alternativa, tenemos la **COGENERACIÓN**. Se denomina cogeneración a la producción simultánea de energía eléctrica y térmica a partir de un combustible, usualmente gas natural. Es decir, con estos equipos podemos abastecer al mismo tiempo a un edificio con calor y electricidad.

Los sistemas de cogeneración se clasifican según su potencia eléctrica en:

- Microcogeneración: Hasta 50 kWe.
- Cogeneración pequeña escala: Mayor de 50kWe e inferior a 1MWe.
- Cogeneración: Mayor de 1 MW.

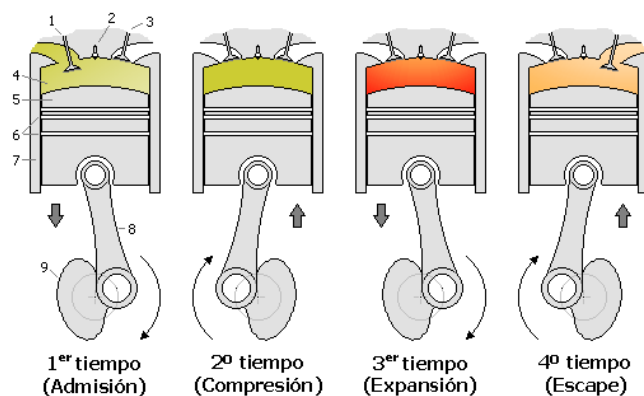
Dado la envergadura del proyecto, podría darse la posibilidad de utilizar la microcogeneración. Esta se diferencia de la cogeneración industrial, no sólo en la capacidad eléctrica instalada de los equipos, sino sobre todo en la modularidad de los mismos. El hecho de que se puedan instalar varios módulos compactos en paralelo, permite ajustarse a las variaciones de demanda de forma más flexible.

Por lo tanto, en edificación normalmente se emplearán equipos que corresponden a microgeneración o cogeneración a pequeña escala. Pero nuestro caso, utilizaremos un solo módulo de cogeneración, de 1 MWe.



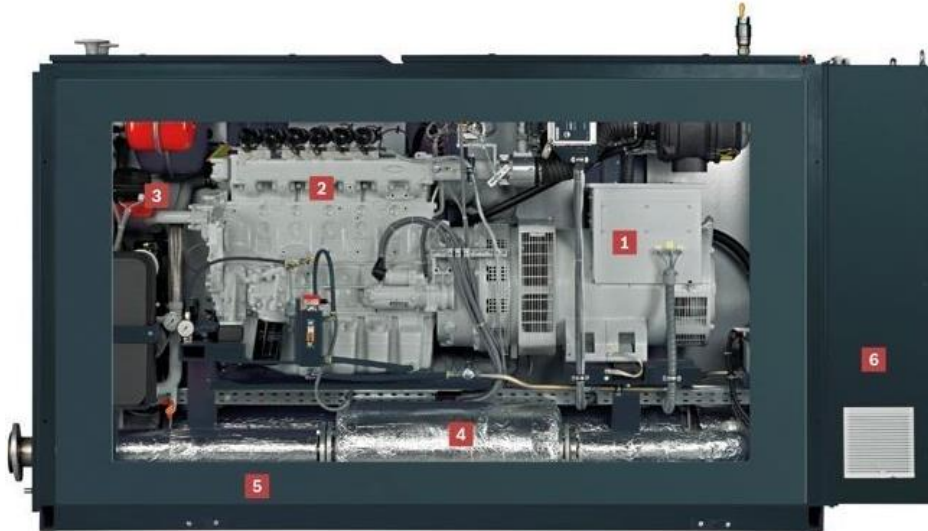
*Ilustración 10: Equipos de Cogeneración de distintos rangos de potencia*

En la cogeneración, el equipo funciona con un motor de combustión interna de 4 tiempos, ya que es el más habitual. Este motor basa su funcionamiento en el desplazamiento de un pistón a lo largo de un cilindro, transformando este movimiento en rotación de un eje que mueve el alternador. En la cogeneración, se utilizará como combustible gas natural o gases con origen en el petróleo.



*Ilustración 11: Movimiento de Motor de 4 tiempos*

La siguiente imagen corresponde a un módulo de cogeneración. Cuyas partes principales son el (1) Generador (alternador) y (2) Motor de combustión a gas.



*Ilustración 12: Modulo de cogeneración*

La energía térmica se obtiene de los gases de escape y del agua de refrigeración del motor de alta temperatura, ya que el de baja temperatura sirve para refrigerar el aceite del motor. Ambas fuentes de calor se recuperan, para convertir toda la energía térmica posible en agua caliente para ser utilizada en calefacción o agua caliente sanitaria.

Como aspectos ventajosos, la cogeneración tiene una alta eficiencia, ya que realiza un aprovechamiento óptimo de la totalidad de las fuentes de energía que entran en juego. Esto hace que pueda incorporarse en edificios que no puedan ser abastecidos por otras energías renovables, como puede ser en zonas en las que el sol no dé la suficiente energía como para colocar colectores solares o en zonas en la que la potencia del viento esté por debajo del umbral mínimo para colocar un campo eólico o minieólico.

La cogeneración también supone un ahorro medioambiental debido a un ahorro en energía primaria y, esto es debido al sistema de generación distribuida del que está constituido el modulo.

Aparte de esto, en el caso que no se quiera abastecer una mayor parte de la demanda, estos módulos, siendo más comunes para este caso los de menor potencia, pueden utilizarse

como suministros complementarios en caso de falta de tensión por un corte de suministro temporal.

Y por último, al no ser módulos de gran tamaño, podemos instalarlos de manera rápida y sin necesidad de obra civil. Además, para que la instalación sea rentable, se deben realizar estudios de viabilidad técnica y económica muy precisos, por lo que la inversión a realizar será muy elevada.

Una vez completada la instalación, los equipos necesitan un plan de mantenimiento muy específico con su consiguiente coste por eso los períodos de retorno de la inversión elevados (entre 6 y 10 años).

Y como ultima desventaja, estos módulos causan unos niveles de ruido elevados, por lo que se deberán implementar medidas acústicas dependiendo de la ubicación. Otra opción sería instalarlo en exteriores muy alejados de la vivienda pero esto repercute en un mayor coste en líneas de transporte y unas perdidas mayores pérdidas en la línea.

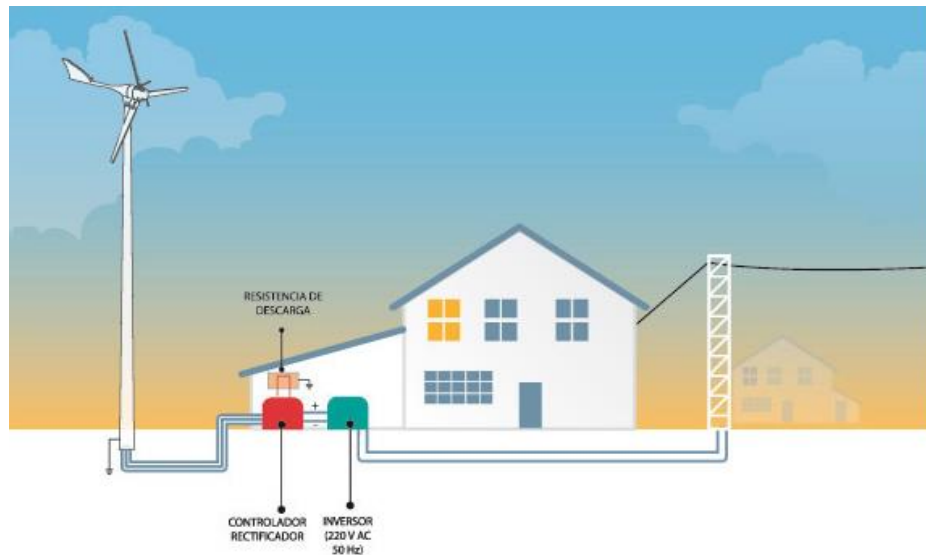
### 3.5 MINIEÓLICA

Por último, se podrían utilizar los **MINI AEROGENERADORES EÓLICOS**, la llamada minieólica. La energía minieólica es el aprovechamiento de los recursos eólicos mediante la utilización de aerogeneradores de potencia inferior a los 100 kW. De acuerdo con las normas internacionales, los molinos de esta tecnología deben tener un área de barrido que no supere los 200 m<sup>2</sup>. Para nuestro caso, al ser una urbanización a las afueras de Madrid, disponemos de gran terreno inhabitado alrededor de las viviendas, por lo que se podrían instalar varios aerogeneradores de mini eólica.

Estos aerogeneradores permiten de suministro eléctrico en lugares aislados y alejados de la red eléctrica, ya que es una generación próxima a los puntos de consumos, minimizando pérdidas de transporte y distribución de la energía dentro del sistema.

En ámbitos medioambientales, esta posibilidad de abastecimiento genera un impacto ambiental mínimo, siendo los más importantes el ruido y la vibración que genera las turbinas ya que los generadores pueden hacer que ciertas aves cambien sus rutas migratorias o incluso puedan ser golpeadas con una de sus aspas.

Se ha de remarcar que esta tecnología es fiable y que, por experiencia, se ha corroborado su larga vida útil. Además de que tiene una rápida instalación y que los costes de mantenimiento y de operación son muy bajos comparando con otras opciones energéticas. Esta fiabilidad viene muy unida a la alta inversión inicial que acarrea un campo eólico, ya que los equipos son muy costosos.



*Ilustración 13: Instalación de minieólica de una vivienda unifamiliar*



## 4. ALTERNATIVAS SELECCIONADAS

En este apartado, describiremos cuáles son las alternativas más beneficiosas para nuestro proyecto y expondremos los diferentes motivos por lo que lo son.

En el ámbito de la energía eléctrica, de las expuestas anteriormente, vamos a utilizar la **cogeneración y la minieólica**. La primera de ellas, además de ayudarnos en la generación de calor para ACS y calefacción, es una fuente muy potente de energía eléctrica y gracias a sus instalaciones modulares no supone un problema de obra civil. Mediante esta instalación de cogeneración, vamos a conseguir aproximadamente un 75% de la demanda de electricidad de nuestra instalación. El 25% restante (unos 350 kWh), la obtendremos mediante la mini eólica. Para ello, colocaremos varios aerogeneradores de 70kWh, como son los ENAIR 800, que son capaces de generar la potencia necesaria con un viento de velocidad media de 6-8 m/s, que es muy similar a la que tenemos en Madrid durante todo el año.

Mes del año	ene	feb	mar	abr	may	jun	jul	ago	sep	oct	nov	dic	Año
	01	02	03	04	05	06	07	08	09	10	11	12	1-12
Dirección del viento dominante	▼	▼	↖	↖	↖	↖	↖	↖	↖	▲	▼	▼	↖
Probabilidad de viento >= 4 Beaufort (%)	23	25	24	21	17	15	14	13	11	13	17	15	17
Velocidad media del viento (kts)	7	7	8	7	7	6	7	6	6	6	6	6	6
Temperatura media del aire (°C)	7	8	12	15	20	26	29	28	23	17	12	8	17

Ilustración 14: datos eólicos de Madrid (Fuente: WINDFINDER)

Y para completar el abastecimiento, mediante la energía solar térmica de Baja temperatura suministraremos de ACS y de calefacción, aparte de lo generado con la cogeneración. Para almacenar este calor para los momentos de mayor demanda utilizaremos dos depósitos de acumulación. Cada uno de ellos tendrá una capacidad de 20.000 litros de agua, y podrán almacenar el agua a unos 65°C.

Esta alternativa es viable debido a que las horas de sol en Madrid son relativamente altas con respecto a las del resto de España.

*Tabla 2 Características climáticas de Madrid.*

<b>Temperatura - Precipitaciones - Horas de sol</b>							°C   °F
	<b>Ene</b>	<b>Feb</b>	<b>Mar</b>	<b>Abr</b>	<b>May</b>	<b>Jun</b>	
Temperatura máx. en °C	11	13	16	18	22	28	
Temperatura mín. en °C	0	2	3	5	9	13	
Precipitaciones en mm	33	34	23	39	47	26	
Días con precipitaciones	6	5	4	6	7	4	
Horas de sol	140	164	221	219	256	299	
	<b>Jul</b>	<b>Ago</b>	<b>Sep</b>	<b>Oct</b>	<b>Nov</b>	<b>Dic</b>	
Temperatura máx. en °C	33	32	28	21	15	11	
Temperatura mín. en °C	16	16	13	8	4	2	
Precipitaciones en mm	11	12	24	39	48	48	
Días con precipitaciones	2	2	3	6	6	7	
Horas de sol	344	328	252	198	155	115	

## 5. DESCRIPCIÓN DE LA INSTALACIÓN

En este apartado se describirán más detalladamente las instalaciones que se usarán en el proyecto de abastecimiento.

### 5.1 . INSTALACIÓN DE COGENERACIÓN:

Como ya se ha mencionado antes, con un sistema de cogeneración obtenemos tanto energía eléctrica como energía térmica, y partiendo de que necesitamos que nuestra cogeneración nos aporte aproximadamente unos 1000kWh.

La cogeneración, normalmente, funciona con un motor Otto.

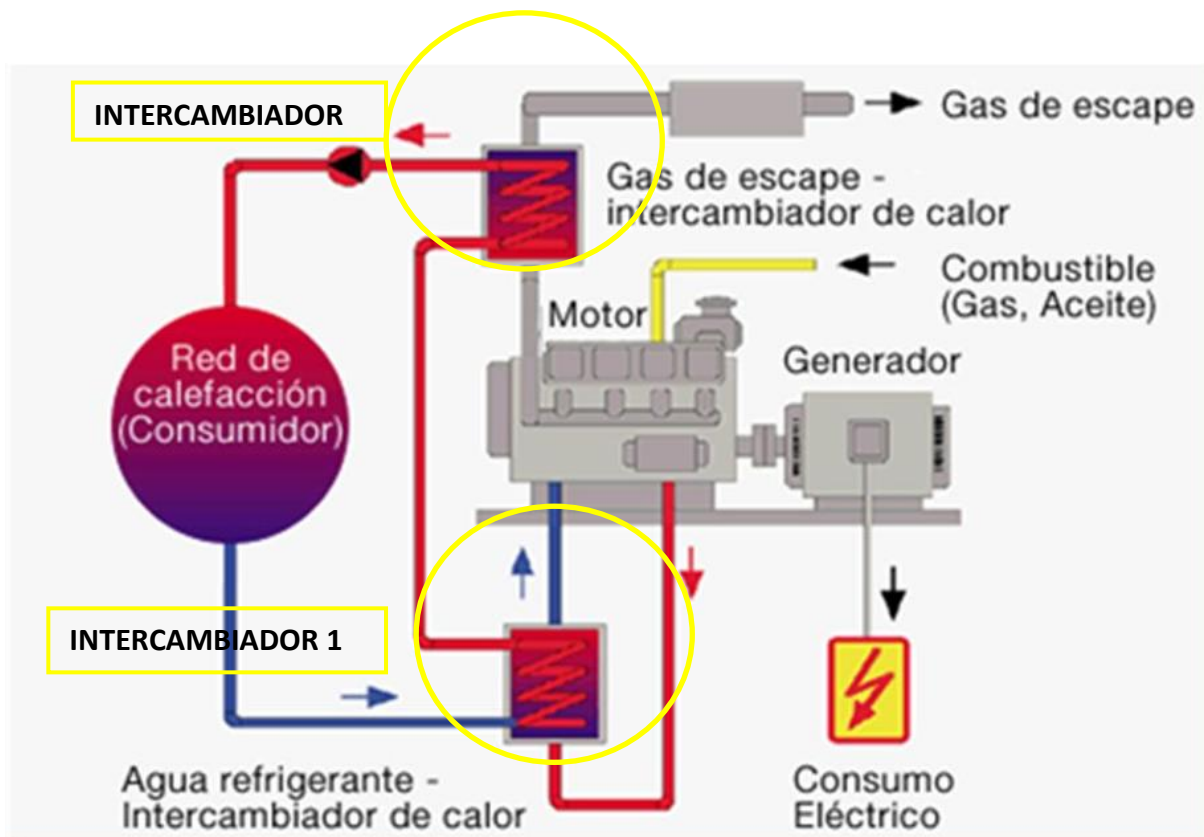


Ilustración 15: Esquema del equipo de Cogeneración

El calor se aprovecha de dos focos diferentes, uno de ellos es la refrigeración del motor diésel, que mediante el intercambiador marcado en la figura como Intercambiador 1, se

obtiene un primer calentamiento del agua de la red de ACS o calefacción. El segundo calentamiento viene dado por los gases de escape del motor Otto en el Intercambiador 2, que serán evacuados al exterior después de un filtrado. Ese fluido caliente, posteriormente se bombea para usarse como calefactor o se almacena en depósitos de acumulación, para su posterior uso como ACS. Como es claro, la generación eléctrica se obtiene mediante un generador conectado al motor, gracias a la rotación que genera la combustión dentro de los cilindros del motor.

Con este sistema, conseguimos transformar la energía contenida en el combustible (energía primaria) en energía eléctrica y térmica.

Para su mejor instalación, estos sistemas vienen instalados en módulos con muy fácil montaje (conexión de red eléctrica, sistemas de circulación de fluidos y combustible). Estos módulos tienen como características principales:

- Menos costes energéticos gracias a la generación combinada de energía eléctrica y calor.
- Bajas emisiones de gases de escape.
- Todos los componentes vienen del mismo fabricante, por lo que se mejora el mantenimiento al tener un solo fabricante de piezas.
- Motor tipo Otto a gas con catalizador.
- Generador síncrono.
- Intercambiador de calor de gases de escape.
- Bomba circuito agua de refrigeración.
- Intercambiador de calor del agua refrigeración.
- Silenciador de los gases de escape.
- Sistemas antivibratorios para las tuberías de agua caliente.
- Armario eléctrico.
- Sistema de reposición automática de aceite, con depósito incorporado y bomba.
- Batería de arranque.
- Sistemas de extracción de calor del interior.

## 5.2 INSTALACIÓN DE MINIEÓLICA:

El funcionamiento de estos equipos es similar al de los grandes aerogeneradores, con la diferencia de que la potencia generada es mucho menor. Esto implica que el tamaño de los aerogeneradores sean más pequeños y por lo tanto se reduce el área de barrida de las palas.



Ilustración 16: Instalación de minieólica

### DISPOSITIVOS NECESARIOS:

- **Regulador de carga:** Un regulador de carga es un dispositivo que controla constantemente el estado de carga de las baterías, aparte de regular la intensidad de carga con el fin de alargar la vida útil de las baterías. Controla la entrada de corriente proveniente del aerogenerador y evita que se produzcan sobrecargas en la batería.
- **Inversor:** en caso de que sea necesario sincronizar la energía generada con la de la red.

Esta instalación estará compuesta por 5 miniaerogeneradores de 70 kW de potencia (<https://www.enair.es/es/aerogeneradores/e800>) debidamente situados en la periferia de la urbanización, consiguiendo con este diseño el mayor aprovechamiento de la energía eólica. Para eso tenemos que tener en cuenta los efectos de la estela del aerogenerador y la sombra que pueda generar en los demás, pero siendo un número reducido este cálculo será sencillo.

Además de esto, habrá que tener en cuenta los posibles impactos tanto al ambiente como al ser humano. Para los primeros, con mantener los aerogeneradores fuera de las rutas migratorias de las aves, además de construirlos en una zona permitida y con poco impacto visual sería suficiente; mientras que para evitar el impacto a los humanos, con mantener los aerogeneradores a cierta distancia para evitar el ruido de las vibraciones sería suficiente. Aunque para esta última implementación, serían necesarias líneas de distribución más largas, lo que encarecería el coste.

### 5.3 INSTALACIÓN SOLAR TÉRMICA:

Con las dos instalaciones anteriores, cubrimos la totalidad de la demanda de EE pero se necesita aportar más energía calorífica. Esta la aportaremos con energía solar térmica de baja temperatura, mediante colectores.

Se calentará un fluido caloportador (Agua) bombeado desde un depósito para que, gracias a la radiación solar, se caliente a lo largo de todo el circuito interno de los colectores que calentará el agua de un depósito de acumulación, para cubrir la demanda de ACS o calefacción en el pico de demanda, en el caso de que no sea necesaria en ese momento. El fluido caloportador circula constantemente por el circuito, por efecto de la bomba.

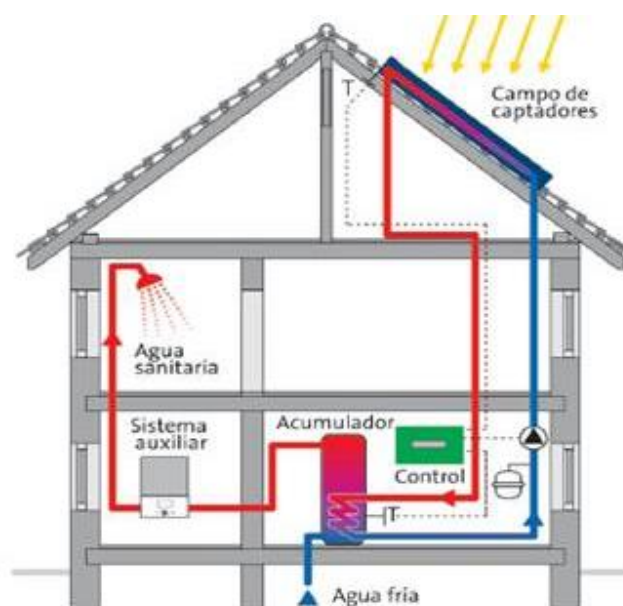


Ilustración 17: Esquema Solar termica

Los colectores solares se componen de los siguientes elementos:

- **Cubierta:** Es transparente, generalmente es de vidrio aunque también se utilizan de plástico, ya que es más económico y manejable (plástico especial). Su función es minimizar las pérdidas por convección y radiación y por ello debe tener una transmitancia solar lo más alta posible.
- **Canal de aire:** Es un espacio que separa la cubierta de la placa absorbente. Su espesor se calcula teniendo en cuenta el fin de equilibrar las pérdidas por convección y las altas temperaturas que se pueden producir si es demasiado estrecho.
- **Placa absorbente:** Absorbe la energía solar y la transmite al líquido que circula por las tuberías. La principal característica de la placa es que debe tener una gran absorción solar y una baja emisión térmica. Como los materiales simples no suelen cumplir con este requisito, se utilizan materiales combinados para obtener la mejor relación absorción - emisión.
- **Tubos o conductos:** Los tubos están pegados a la placa absorbente para que el intercambio de energía sea el mejor posible. Por los tubos circula el agua que se calentará y se almacenará en el depósito de acumulación.
- **Capa aislante:** Recubre el sistema para evitar o minimizar las pérdidas. Para que el aislamiento sea lo mejor posible, el material aislante deberá tener una baja conductividad térmica.

Existen diferentes tipos de captadores solares. Los tres tipos principales de captadores solares son:

- **Captadores de placa plana:** se constituye por una verja vertical de tubos metálicos que conduce el agua fría en paralelo. Por debajo se conecta un tubo horizontal para la toma de agua fría y por arriba la salida de agua caliente.
- **Captadores de tubos de vacío:** los tubos metálicos se sustituyen por tubos de vidrio, encapsulados en otro tubo de vidrio entre los que se hace el vacío para aumentar el aislamiento.

- **Captadores parabólicos:** los captadores tienen una forma parabólica que concentra toda la radiación solar en una superficie en un punto por el que pasa el agua. Estos sistemas, generalmente se utilizan para generar vapor, por lo que es una forma de obtener energía eléctrica mediante la energía solar.

Para el correcto aprovechamiento de los colectores, la instalación dispone de ciertos circuitos y equipos:

- El **circuito primario** es un circuito primario que transporta el calor desde el colector hasta el acumulador. Cuando el agua de ese acumulador ya no sea óptima para calentar el ACS se retorna al colector para volver a calentarla.
- El **intercambiador** se sitúa al extremo del circuito primario y sirve para calentar el ACS mediante el agua caliente acumulada.
- En el **circuito secundario**, o de consumo, entra el agua fría de suministro y sale caliente para el consumo.
- El agua es bombeada mediante una bomba hidráulica.

Para que todo esto esté controlado, se dispone de unos sistemas auxiliares (termostato, válvulas, etc.) para controlar la temperatura del agua o permitir el accionamiento para que esa agua del acumulador sea utilizada como ACS o como calefacción. Aparte de los nombrados anteriormente, se dispone de un vaso de expansión en el que se evacuarán todos los fluidos que, por la expansión generada en el agua debido al calentamiento de esta, puedan afectar al correcto funcionamiento del equipo.



## 6. DIMENSIONAMIENTO DE LOS EQUIPOS PRINCIPALES

En este apartado se van a reflejar las características de los equipos que vamos a utilizar, aparte del número de equipos que vamos a utilizar.

Para el cálculo de la potencia necesaria del equipo de generación partimos de las necesidades de cada una de las viviendas. Como ya hemos comentado en el apartado de ANTECEDENTES, la potencia térmica y eléctrica media necesaria en una vivienda es de 5kWt y 3 kWe respectivamente.

### 6.1 EQUIPO DE COGENERACIÓN

El equipo de cogeneración va a ser el mayor productor de energía eléctrica, siendo la mini eólica la encargada de suministrar la potencia restante que demanda los inquilinos de la urbanización.

Partimos de la premisa de querer obtener los 1100 kW de los 1500 kWt gracias a esta cogeneración y teniendo en cuenta los rendimientos, tanto eléctricos como térmicos, de un equipo tipo, calcularemos la potencia eléctrica que nos generara con el calor que aportamos para generar esa energía térmica ya determinada anteriormente.

El rendimiento térmico de un equipo de cogeneración ronda por el 44% y junto a la definición de rendimiento, que sabemos que es el trabajo útil entre el trabajo suministrado para conseguir dicho fin, calculamos cuál es el calor necesario.

$$\mu_{\text{térmico}} = 0.44 = \frac{\text{Potencia Calorífica generada}}{\text{Calor aportado}} = \frac{1100 \text{ kW}}{Q_c}$$

$$Q_c = 2500 \text{ kW}$$

De esta fórmula sacamos que  $Q_c$  tiene un valor de 2500 kW. Dicha potencia tendrá que ser suministrada por el gas natural que consume el equipo de cogeneración, que

posteriormente se calculará la necesidad de esta para poder cubrir la demanda total de las viviendas.

Una vez obtenido el calor que debemos aportar, veremos cuál es la potencia eléctrica que el equipo podrá suministrar con ese aporte. Al conocer que el rendimiento eléctrico del equipo ronda el 40%, calculamos la potencia eléctrica:

$$\mu_{\text{electrico}} = 0.4 = \frac{\text{Potencia eléctrica generada}}{\text{Calor aportado}} = \frac{W_e}{2500 \text{ kW}}$$

$$W_e = 1000 \text{ kW}$$

Por lo que con esa premisa de aportar un 73.33% de la potencia térmica necesaria en nuestra instalación, conseguimos suministrar la potencia eléctrica necesaria para atender la demanda de las viviendas.

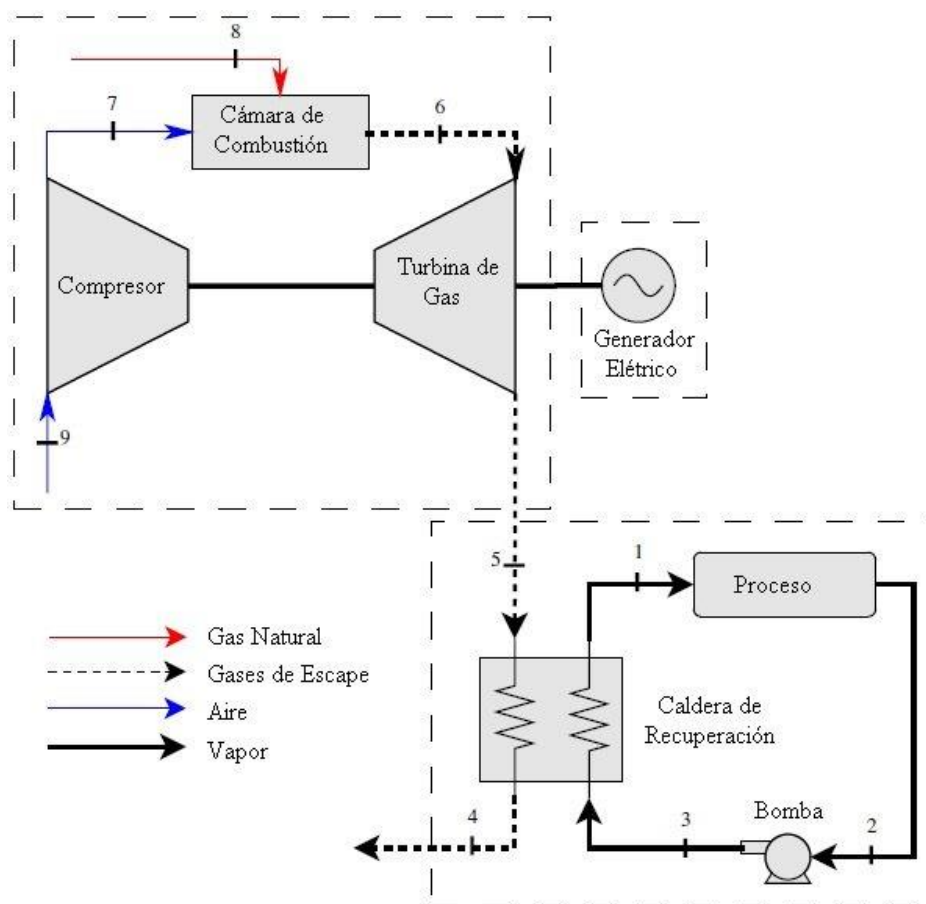


Ilustración 18: Esquema equipo cogeneración

En nuestro caso, el proceso sería un intercambiador de calor donde conseguiríamos calentar el ACS que se demande. La distribución empezará a través de depósitos de acumulación, donde mantendremos el agua caliente.

Para el número de viviendas y personas que demandan dicha agua, nos bastaría con dos depósitos de 20000 litros cada uno, siendo la temperatura media de almacenamiento de 65°C. Esta temperatura no puede ser menor debido a que aparece la posibilidad de la aparición de legionela.

Atendiendo a la demanda que tenemos, el equipo elegido es un GRUPO MOTOGENERADOR TCG2020V12, Gas Natural de la marca DEUTZ POWER SYSTEMS.

*Tabla 3: Tabla de datos del balance energético del equipo de cogeneración*

<b>Potencia mecánica del motor a plena carga</b>	<b>KW</b>	<b>1.028</b>
<b>Rendimiento mecánico del motor</b>	<b>%</b>	<b>43,5</b>
<b>Potencia a <math>\cos \varphi = 1</math></b>	<b>KW</b>	<b>999</b>
<b>Rend. Elec. del GRUPO</b>	<b>%</b>	<b>42,3</b>
Consumo combustible ISO	KW	2363
Calor disipado en circuito de camisas	KW	499
Calor de gases de escape hasta 120°C	KW	524
Suma calor útil	KW	1023
Enfriamiento mezcla	KW	91
Radiación (motor + alternador)	KW	74
Aire de combustión	kg/h	5053
Gases de escape	kg/h	5228
Temp. gases de escape	°C	445

Este equipo funcionará unas 8000 horas de las 8760 horas que podría estar funcionando anualmente, ya que este tipo de equipos también necesita un mantenimiento para asegurar su correcto funcionamiento.

El módulo de cogeneración escogido está formado por diferentes equipos:

## EQUIPO MOTOR

El equipo motor OTTO está constituido por:

- **Bloque de fundición** esferoidal con cojinetes de cigüeñal suspendidos; camisas de cilindros refrigeradas; aperturas laterales de acceso; ventilación del cárter del cigüeñal hacia el sistema de admisión y cárter de aceite acoplado.
- **Cigüeñal** suspendido de acero al Cr-Mo y mecanizado completamente con contrapesos atornillados, cojinetes suspendidos, siendo la sujeción de las tapas de cojinetes por 4 espárragos y asegurados por 2 tornillos horizontales.
- **Árbol de levas** accionado por el tren de engranajes de la distribución y por cada banco de cilindros.
- **Culatas individuales** para cada cilindro, con dos **válvulas de admisión** y dos **válvulas de escape** orientadas para un óptimo torbellino, cada una provista de guías y anillos de asiento especiales.

Sobre la culata van montados:

- **Tubo de admisión de la mezcla.**
- **Tubo de gases de escape** refrigerado por líquido.
- Tubo colector del líquido de refrigeración, alimentación de aceite mediante conductos de presión.
- **Salida de aceite** mediante conductos hacia el cárter del cigüeñal.
- **Sensor** para temperatura de cámaras de combustión.
- **Alimentación del líquido de refrigeración** desde el bloque mediante dos tubos con juntas.
- **Pistones** de metal ligero forjado de una pieza. La refrigeración y lubricación de pistones se realiza a través de toberas de rociado de aceite fijadas al cárter del cigüeñal, hacia los canales de aceite de refrigeración de pistones.
- **Bielas de vástago en doble T** con alimentación de aceite lubricante de los cojinetes de biela desde los cojinetes principales a través de orificios en el cigüeñal.

- **Volante con anillo de protección.**
- **Amortiguador de vibraciones** en el lado opuesto al volante (cuando sea necesario).
- **Regulador electrónico de velocidad de giro**, con motor de ajuste del sistema de mezcla.

## SISTEMA DE ENCENDIDO

- Generador de encendido efecto Hall.
- Bobina de encendido alta tensión por cilindro.
- Control de encendido mediante microprocesador incorporado en el cuadro de control.
- Bujía en cada cilindro, dispuesta centralmente en la cámara de combustión.

## SISTEMA DE ADMISION

- Filtro limpiador del tipo aire seco antes del compresor.
- Turbocompresor accionado por los gases de escape.
- Enfriador de la mezcla aire-gas de dos etapas.
- Mezclador multigás tipo Venturi, con área transversal regulable según el tipo y necesidad de gas y para una más precisa proporción gas /aire.
- Sistema de control electrónico de la mezcla que controla la proporción de gas/ aire.

## SISTEMA DE ARRANQUE

- Motor de arranque.
- Corona dentada de arranque sobre el volante.

## SISTEMA DE REFRIGERACION

- Tuberías de agua de refrigeración sobre el motor.
- Válvula termostática motorizada de regulación de temperatura del circuito de baja temperatura.
- Sistema de precalentamiento de agua de refrigeración.
- Conexiones flexibles.

## SISTEMA DE LUBRICACION

- Bomba de engranajes para engrase del motor.
- Enfriador de aceite lubricante incorporado.
- Conducto y tuberías de lubricación.
- Dispositivo automático de control de nivel de aceite.
- Bomba de prelubricación arrastrada por motor eléctrico.

## SISTEMA DE ESCAPE

- Colector de escape con brida de conexión refrigerado por agua.
- Compensador de dilataciones tipo flexible para conexión a la tubería de escape.

## ALTERNADOR

Alternador síncrono y autorregulado, sin escobillas y de construcción mecánica es horizontal.

## SISTEMA DE CONTROL

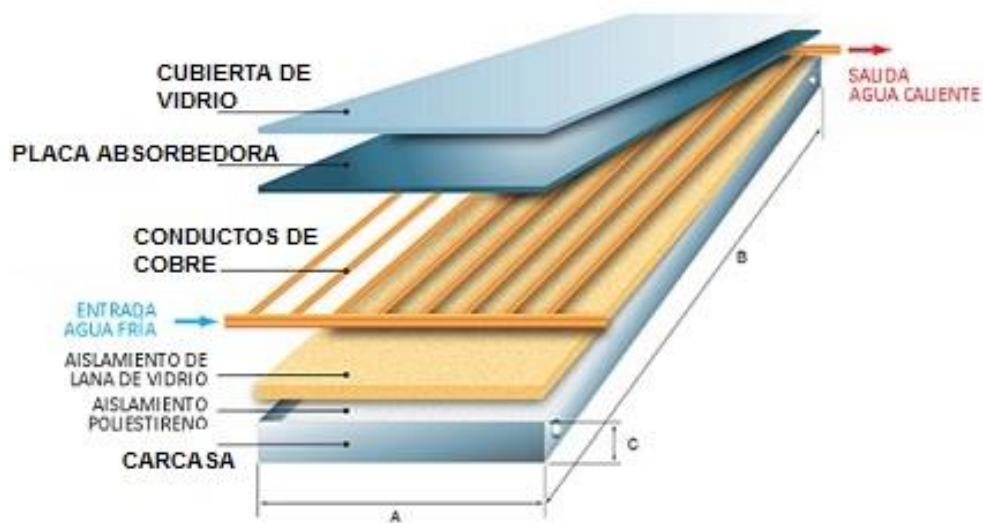
El sistema de DEUTZ POWER SYSTEM Total Electronic Management (TEM) es la unidad de control y supervisión electrónica de todas las funciones relevantes de operación de un motor de gas, de sus equipos auxiliares y de los sensores de cojinetes y devanados del alternador.ç

## 6.2 EQUIPO DE SOLAR TERMICA

Parte de la potencia térmica restante, unos 50 kW de los 400 kWt, se suministrarán a través de la energía solar térmica, ya que esta energía es una energía que se complementará a una caldera de gas o a una caldera eléctrica.

Esta energía se obtiene del sol, utilizando colectores solares. Estos colectores tienen una placa absorbente que es la que se encarga de absorber la radiación del sol y transmitirla

a los conductos por los que circula el agua caliente, con el fin de provocar un aumento de temperatura en esta, para poder almacenarlo en un depósito de acumulación y poder cubrir la demanda de agua caliente o de calefacción de las diferentes viviendas de nuestra urbanización cuando sea necesario. Estos colectores, por la zona donde no incide el sol, están totalmente aislados, mediante lana de vidrio y poliestireno mayoritariamente, con el fin de que toda la radiación solar quede almacenada en la cavidad por donde circula el agua.



*Ilustración 19: Elementos constituyentes de un colector solar*

Instalaremos 50 kW de esta energía, lo que supondrá aproximadamente unos 72 m<sup>2</sup> de captadores (paneles) solares planos.

El coste de una instalación solar térmica se encuentra en el rango de los 600 a los 1.000 euros por cada metro cuadrado de captación para instalaciones con paneles planos, y en el rango de los 900 a los 1.400 euros por cada metro cuadrado de colector de captación para instalaciones con tubos de vacío. Por lo que los colectores costarán aproximadamente 50.000€.

### 6.3 EQUIPO DE MINIEÓLICA

Para el suministro de energía eléctrica, utilizaremos un campo de energía minieólica. Para ello se colocarán 4 aerogeneradores de la empresa AENAIR, tipo E200. Estos aerogeneradores son capaces de suministrar entre 5000W y 7200W en el rango de velocidades el viento que se dispone en la región donde se afinsa la urbanización.



Ilustración 20: Curva de potencia de un aerogenerador AENAIR E200

Estos aerogeneradores cubrirán parte de la demanda energética total, cumpliendo así con la total demanda energética que se estima en nuestra urbanización.

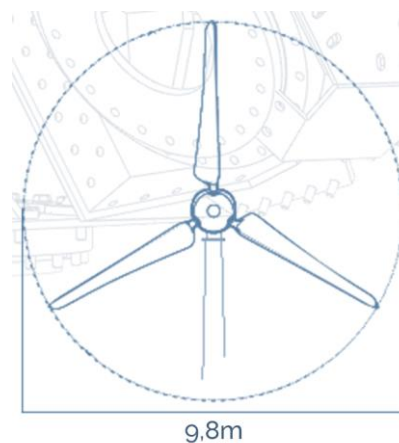
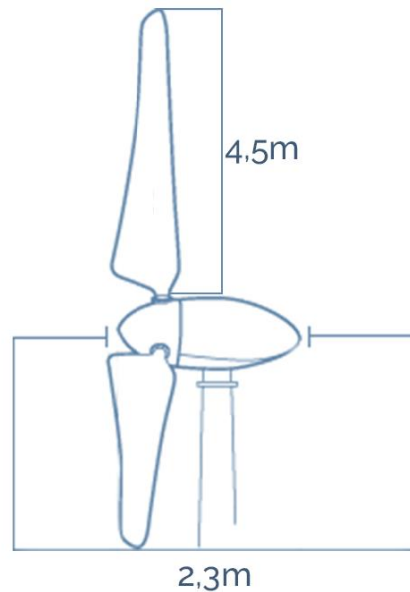


Ilustración 21: Diámetro de barrido del aerogenerador





*Ilustración 22: dimensiones principales del aerogenerador*

El peso de cada uno de estos aerogeneradores es de 1000kg y la velocidad de rotación media será de unos 120 rpm. Disponen de orientación aerodinámica lo que hará que se orienten de manera automática en la dirección del viento, obteniendo así un buen rendimiento del aerogenerador.

El coste de cada uno de estos aerogeneradores es de 58750€, precio al que se tendrá que añadir los costes de obra civil y costes de las líneas de transporte de la energía eléctrica producida, que rondará los 5000€ por cada uno de los aerogeneradores.

## 7. ESTUDIO ECONÓMICO

En este apartado estudiaremos la viabilidad de nuestro proyecto en función de los costes que repercuten en la implementación de este y del ahorro, tanto a medio como a largo plazo que supondría.

### 7.1 EQUIPO DE SOLAR TERMICA

Para el equipo de energía solar térmica, tenemos en cuenta la cantidad de paneles que añadimos para conseguir la generación estimada, y un coste de obra civil que, a grosso modo, incluiría el bombeo, las tuberías y uno de los depósitos de acumulación que vamos a implementar en la urbanización, ya que el otro lo conectaremos con el sistema de cogeneración y ambos servirán para el mismo fin.

*Tabla 4: Desglose de costes de la instalación de solar*

Equipo de Solar	Nº de m <sup>2</sup>	€/m <sup>2</sup>	Obra civil	PRECIO TOTAL
Colector plano	72	700	181.380 €	231.780 €

OBRA CIVIL	PRECIO	UDS	SUBTOTAL
Tuberías	2,00 €	50000	100.000,00 €
Bombas	117,97 €	300	35.391,00 €
Almacenamiento	25.000,00 €	1	25.000,00 €
Operarios	15 €	300	4500
TOTAL (+10% imprevistos)			181.380,10 €

A este valor de la instalación tendremos que añadirle un mantenimiento anual para mantener el buen funcionamiento de los colectores (limpieza) y las posibles reparaciones que haya que hacer en el sistema de distribución.

## 7.2 EQUIPO DE MINIEÓLICA

Para evaluar el coste de la instalación eólica, tendremos en cuenta el coste de cada aerogenerador, la obra civil a realizar en cada uno de ellos y un calculo aproximado de lo que costaría el transporte de la energía eléctrica desde el campo eólico hasta la urbanización.

Se estima que para realizar las excavaciones de los 4 aerogeneradores, se tardará 5 horas por cada uno de ellos.

Para evitar las posibles perturbaciones por ruido o vibraciones, se sitúa el campo solar a 440 metros de la urbanización y se van a instalar 3 postes entre los dos emplazamientos.

*Tabla 5: Coste obra civil Aerogeneradores*

OBRA CIVIL	PRECIO	UDS	SUBTOTAL
Tendido eléctrico	16.950 €	1	16.950,00 €
Excavaciones	43,81 €	8	350,51 €
Hormigon	160,27 €	8	1.282,20 €
Operarios	15 €	150	165 €
<b>TOTAL (+10% imprevistos)</b>			<b>20.622,47 €</b>

Los cálculos de costes unitarios de cada partida se han calculado de la siguiente manera:

*Tabla 6: Coste Excavaciones*

EXCAVACIONES	COSTE POR M <sup>3</sup>
Conductor	4,59 €
Camion	13,73 €
Ayudante	10,37 €
Auxiliares	2,93 €
Otros transportes	12,20 €
<b>TOTAL</b>	<b>43,81 €</b>

Tabla 7: Coste Hormigonado

<b>Hormigón armado en cimentaciones muy resistentes</b>	
Hora Oficial	5,00 €
Hora Extendedor	14,94 €
Hora Encofrador	11,29 €
M.Auxiliares y Encofrado	3,19 €
Suministro Hormigón	84,89 €
Hormigón	119,31 €
Armadura	40,96 €
<b>TOTAL</b>	<b>160,27 €</b>

Tabla 8: Coste Tendido eléctrico

<b>Tendido eléctrico</b>	<b>Coste unidad</b>	<b>Uds</b>	<b>Coste total</b>
Postes	4.000 €	3	12.000 €
Cableado	11 €	450	4.950 €
		<b>TOTAL</b>	<b>16.950 €</b>

Por lo que el coste total de la instalación eólica sería de:

Tabla 9: Coste total de la implantación del campo eólico

<b>Equipo de Eólica</b>	<b>Nº de aerogén.</b>	<b>€/aerog.</b>	<b>Obra civil</b>	<b>PRECIO TOTAL</b>
AENAIR 200L	4	58.750 €	82.489,89 €	317.490 €

### 7.3 EQUIPO DE COGENERACION

El módulo de cogeneración elegido ronda los 250.000€ y, al no necesitar obra civil por venir encapsulados en un módulo junto a todos los dispositivos de control, no tendremos en cuenta la obra. Lo que sí que habrá que tener en cuenta es la conexión a la red eléctrica y la conexión al otro depósito de acumulación que tendremos, que junto al usado con los colectores solares, satisfaremos la demanda de ACS al 100%.

Por lo que el coste ascendería a 275.000€ aproximadamente, compuesto por los 250.000€ del módulo, más los 25.000€ del depósito de 20.000 litros.

#### 7.4 PUESTA EN COMUN Y AHORRO

Sumando todas las inversiones a realizar para conseguir que nuestro edificio sea casi autoabastecible usando únicamente energías renovables, nos da un resultado de:

$$COSTE\ TOTAL = COSTE\ COGENERACIÓN + COSTE\ MINIEÓLICA + COSTE\ SOLAR$$

$$COSTE\ TOTAL = 275000€ + 317490€ + 231780€$$

$$COSTE\ TOTAL = 824270€$$

Sabiendo que el gasto medio por persona anualmente es de 330€ y partiendo de la hipótesis que hay una media de 600 personas en toda la urbanización.

$$GASTOS\ ANUALES\ URBANIZACION\ E.T. = 330 \frac{€}{persona} \times 600\ personas = 198000€$$

$$GASTOS\ ANUALES\ URBANIZACION\ E.e. = 1068.97 \frac{€}{vivienda} \times 300\ viv = 320919€$$

Por lo que el tiempo de amortización de la inversión vendrá dado por la división entre el coste total de la inversión entre el gasto anual que tiene la urbanización, que será igual al ahorro.

$$TR = \frac{COSTE\ TOTAL}{AHORRO\ ANUAL} = \frac{824270€}{518091€/año} = 1.5909\ años \approx 1.6\ años$$

En resumen, la inversión será amortizada a los 1.6 años, siendo la inversión de cada vivienda, siguiendo la hipótesis de que de media hay 2 personas por vivienda, de 2747.57€.

## 8. PLANIFICACIÓN

En este apartado presentaremos los pasos a seguir para la correcta ejecución del proyecto, planteando las tareas a realizar, con la duración estipulada de cada una de ellas.

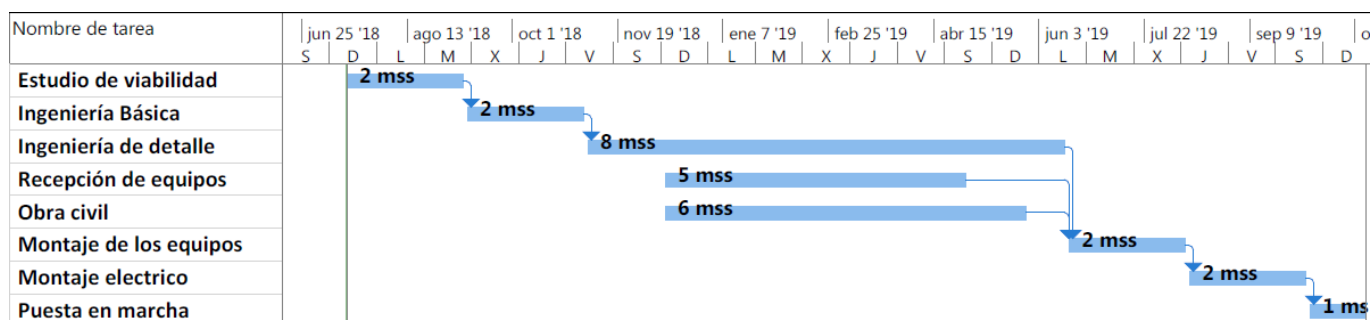


Ilustración 23: Tareas y diagrama de Gantt

Como primer paso se hará un estudio de viabilidad para ver cuáles de las posibles alternativas son las idóneas para que el proyecto se lleve a cabo de manera eficiente y con un coste económico razonable con el fin de cumplir el objetivo y que, al mismo tiempo, sea rentable llevarlo a cabo. En esa etapa se harán distintos cálculos sobre la potencia que puede suministrar cada equipo y ver cuál de todos cumple el objetivo teniendo en cuenta siempre la relación entre el coste que supone ese equipo y el porcentaje de potencia demandada que nos cubre.

Lo siguiente que se debe hacer es la ingeniería básica y la ingeniería de detalle. En la ingeniería básica quedarán reflejados definitivamente todos los requerimientos de usuario, las especificaciones básicas, la planificación y la valoración económica. Esta ingeniería se desarrolla en dos etapas: la primera consiste en la toma de datos y elaboración de las necesidades de usuario y en la segunda se desarrolla el resto de trabajos descritos anteriormente en este mismo párrafo. La aprobación de esta ingeniería supone una sólida base para el desarrollo de la ingeniería de detalle.

En la ingeniería de detalle se realizan las siguientes etapas: revisión detallada de la ingeniería básica; especificaciones técnicas de equipos y materiales; especificaciones

funcionales; dimensionamiento de conductos, tuberías e instalaciones eléctricas; listado de equipos, instrumentación, accesorios y materiales y planos de detalle de las instalaciones: layout de tuberías y conductos, isométricos, detalles de arquitectura, planos eléctricos.

La ingeniería básica será llevada a cabo en 2 meses, en cambio la de detalle tardará 8 meses, pero mientras esta se va completando podemos comenzar con las siguientes dos etapas.

Las siguientes etapas serán la recepción de los equipos y la obra civil. Comenzaremos la obra civil a medida que vayamos recibiendo los equipos y se avance en la ingeniería de detalle. En la etapa de obra civil se harán las excavaciones y el asentamiento de los cimientos de los aerogeneradores y la implantación de sistema de ACS para los colectores planos. La etapa de obra civil durará 6 meses y la de recepción de los equipos 5 meses.

Cuando estas tres etapas anteriores se concluyan comenzará el montaje de los equipos, que durará aproximadamente 2 meses. Una vez terminado, se podrá realizar el montaje eléctrico de los componentes para que lo generado por los equipos pueda conectarse a red.

Por último, se realizará la puesta en marcha y ajustes de todos los equipos de abastecimiento, lo que durará 1 mes y será la etapa que concluya nuestro proyecto.

## 9. BIBLIOGRAFÍA

- Arnabat, I. (20 de septiembre de 2015). *Calor y frío*. Obtenido de Portal sectorial de las instalaciones: <https://www.caloryfrio.com/calefaccion/calderas/calderas-de-biomasa-ventajas-y-funcionamiento.html>
- Colegio oficial de Aparejadores y Arquitectos de Madrid. (15 de Enero de 2008). *Aparejadores Madrid*. Obtenido de APLICACIÓN DE LA GEOTÉRMIA COMO ENERGÍA: <http://www.aparejadoresmadrid.es/archivos/asesoria/Tecnolog%C3%ADa/Aplicacion%20de%20la%20geotermia.pdf>
- Enair Energy. (12 de marzo de 2018). *enair*. Obtenido de erogenerador enair 200L: <https://www.enair.es/es/aerogeneradores/e200l#calculaInstalacion>
- Fernández, A. (14 de febrero de 2018). *Selectra España*. Obtenido de Gasto medio gas por vivienda: <https://preciogas.com/faq/consumo-medio-gas-casa#consumo-gas-natural>
- Ferrolí España S.A. (30 de mayo de 2018). *Gasfriocalor*. Obtenido de soluciones integrales en confort: [https://gasfriocalor.com/images/Tecnico/solar/Catalogo\\_comercial\\_Energia\\_solar\\_t%C3%A9rmica\\_Ferrolí.pdf](https://gasfriocalor.com/images/Tecnico/solar/Catalogo_comercial_Energia_solar_t%C3%A9rmica_Ferrolí.pdf)
- Herráez Arribas, G., & De Juan Herráez, A. (2 de abril de 2017). *Solarnews*. Obtenido de Cogeneración: rutinas de mantenimiento: <http://www.solarnews.es/2017/04/12/cogeneracion-rutinas-de-mantenimiento/>
- Rivas, P. (20 de enero de 2018). *Instalaciones y eficiencia energética*. Obtenido de Cogeneración en edificios: <https://instalacionesyeficienciaenergetica.com/cogeneracion-en-edificios/>
- Solar energía. (31 de mayo de 2018). *Energía solar*. Obtenido de Energía solar térmica: <https://solar-energia.net/energia-solar-termica/componentes>