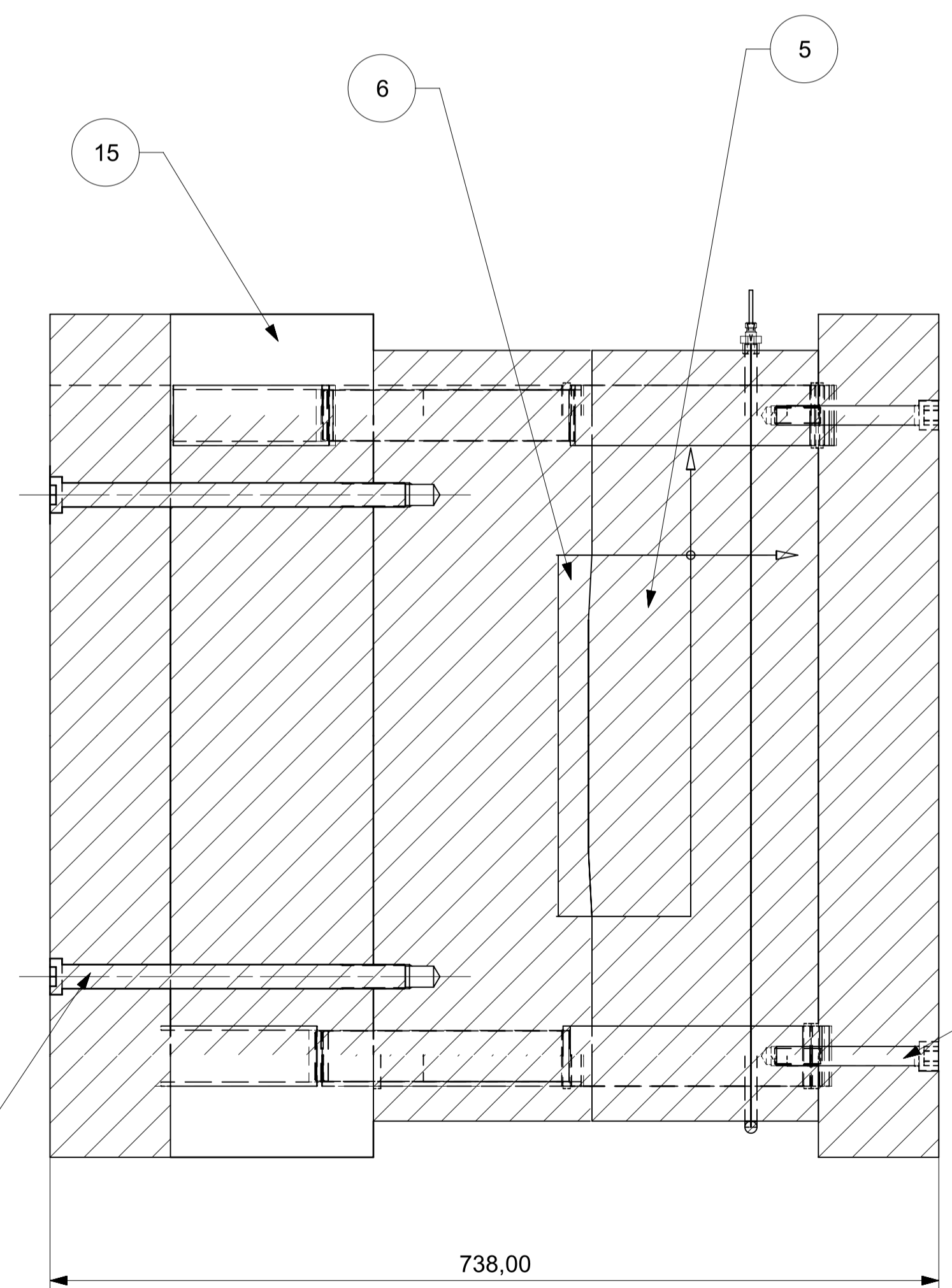
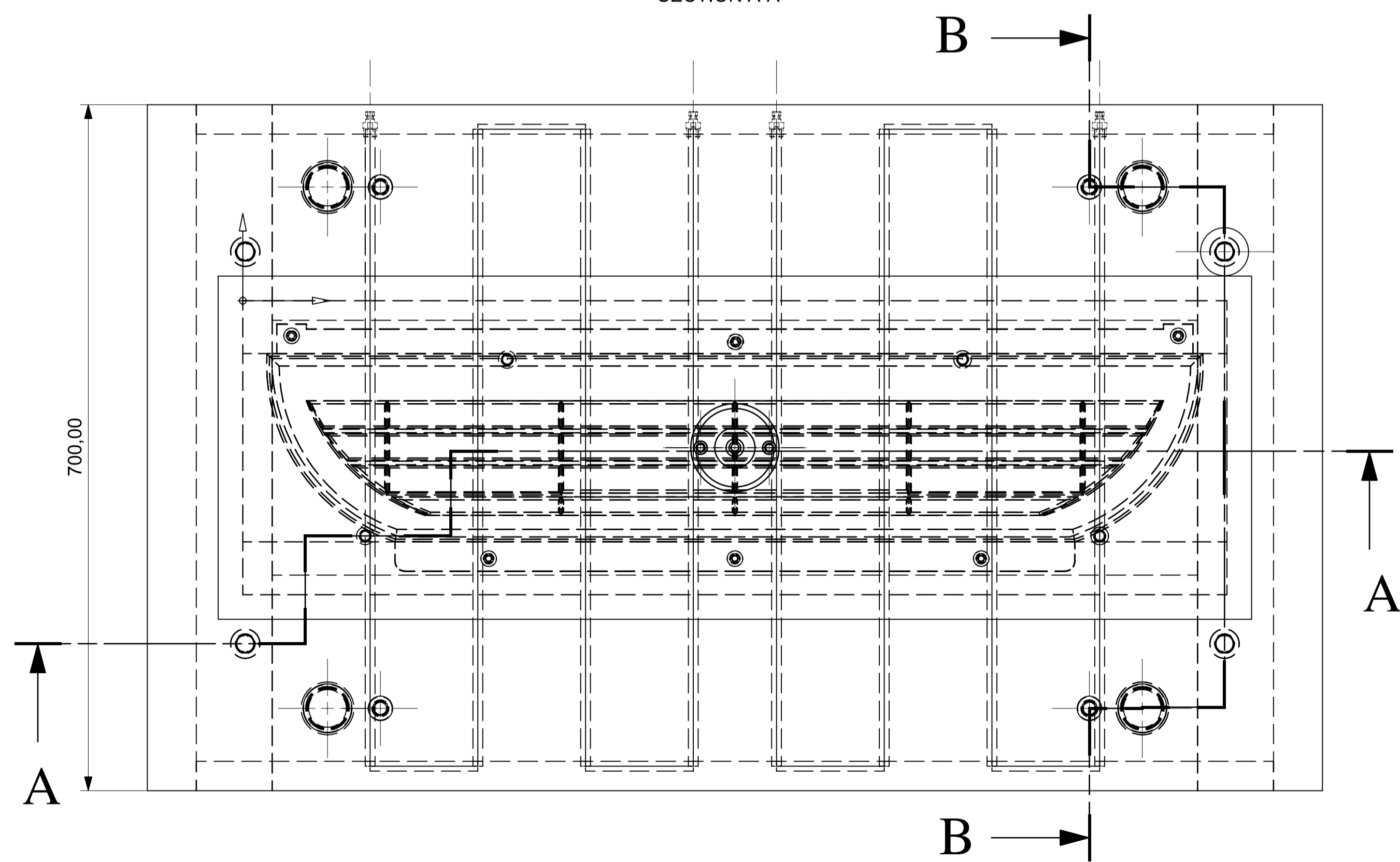


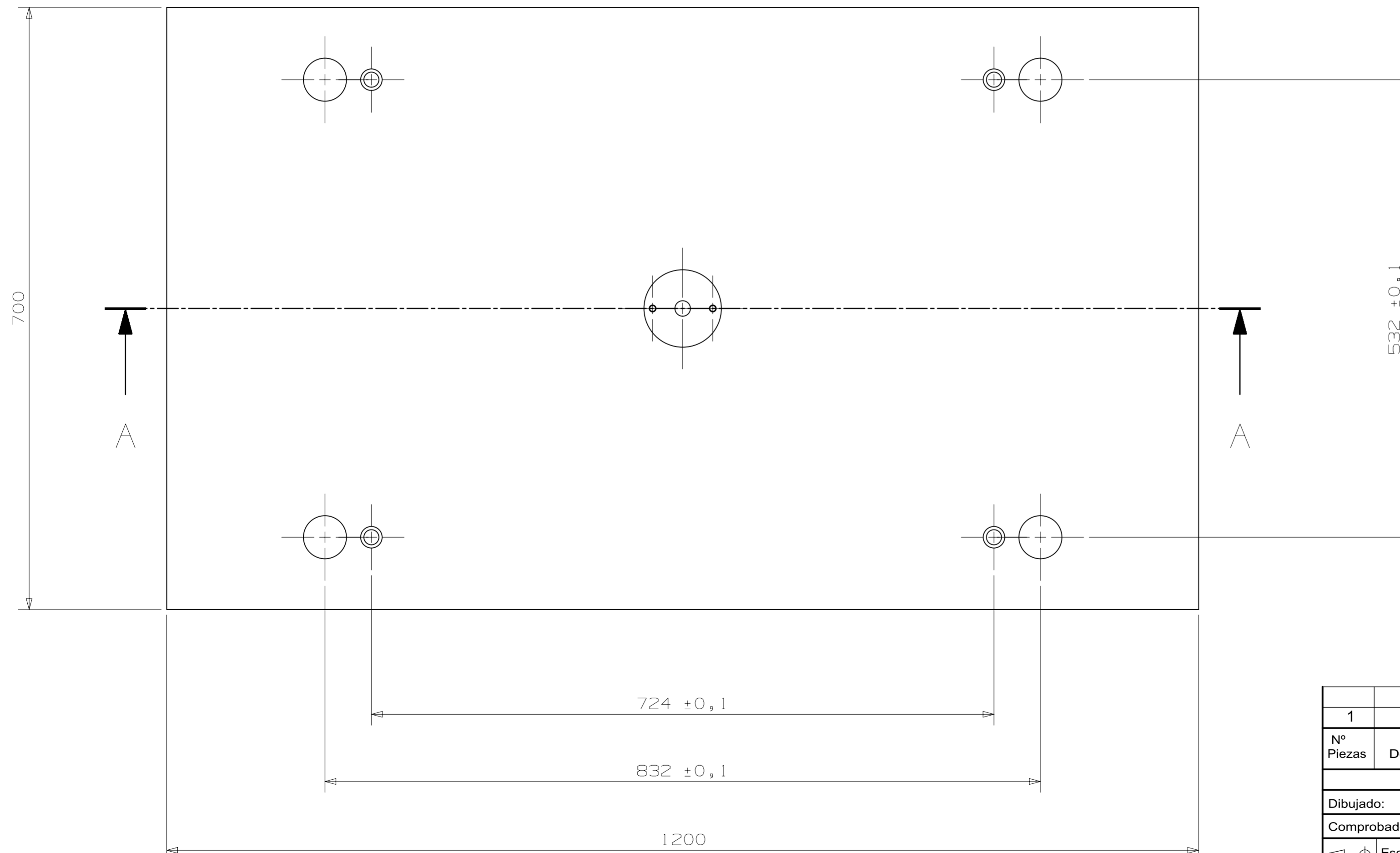
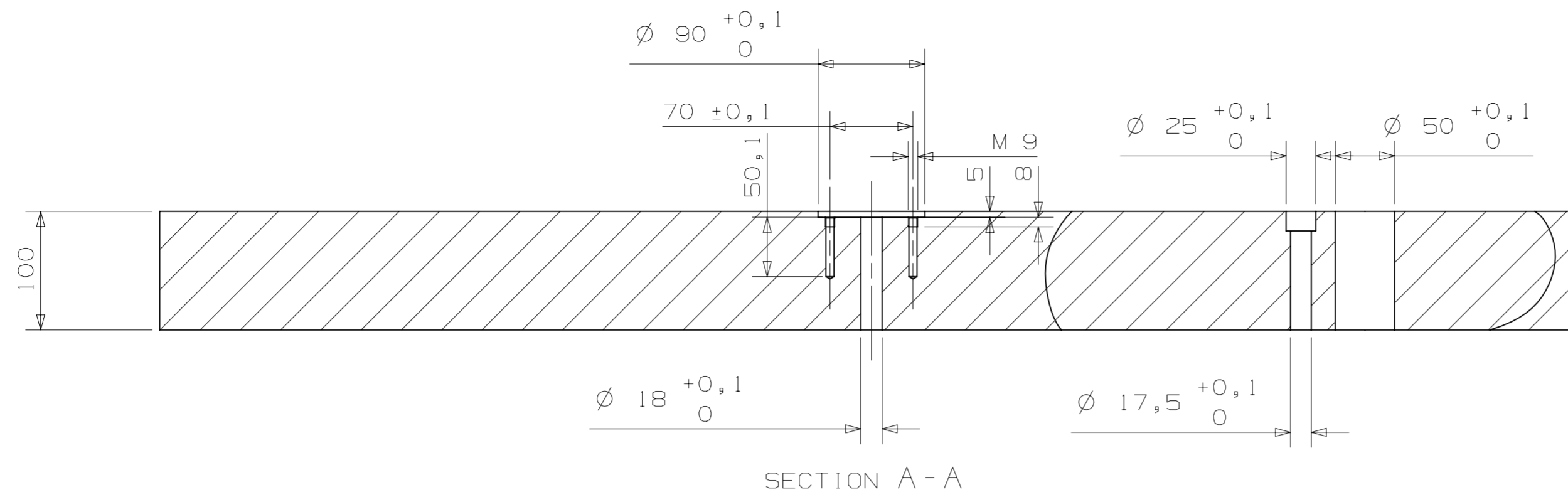
SECTION A-A



SECTION B-B

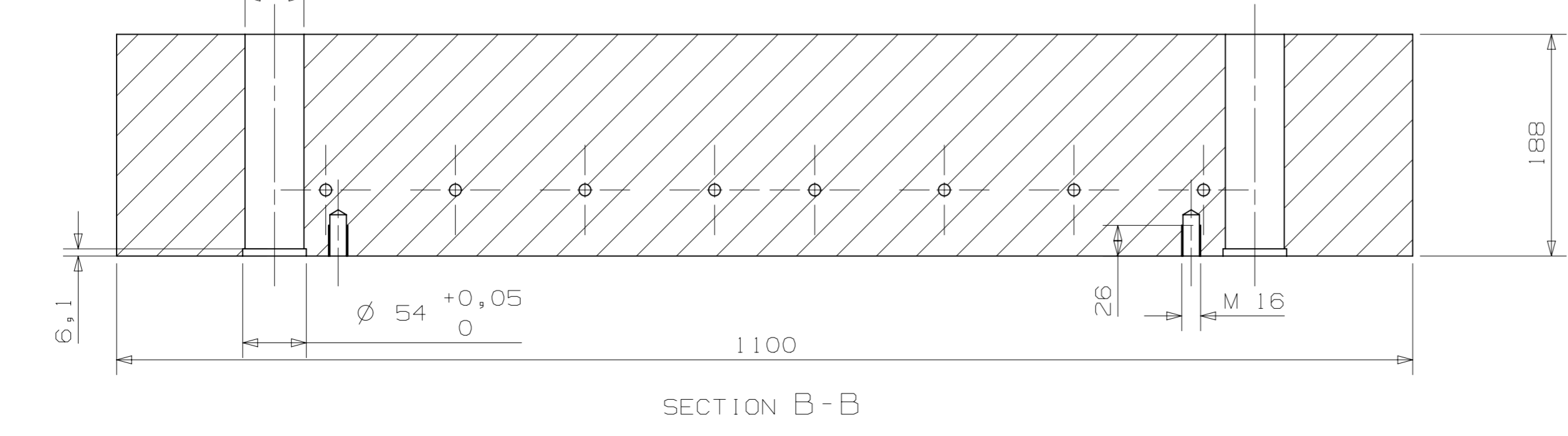
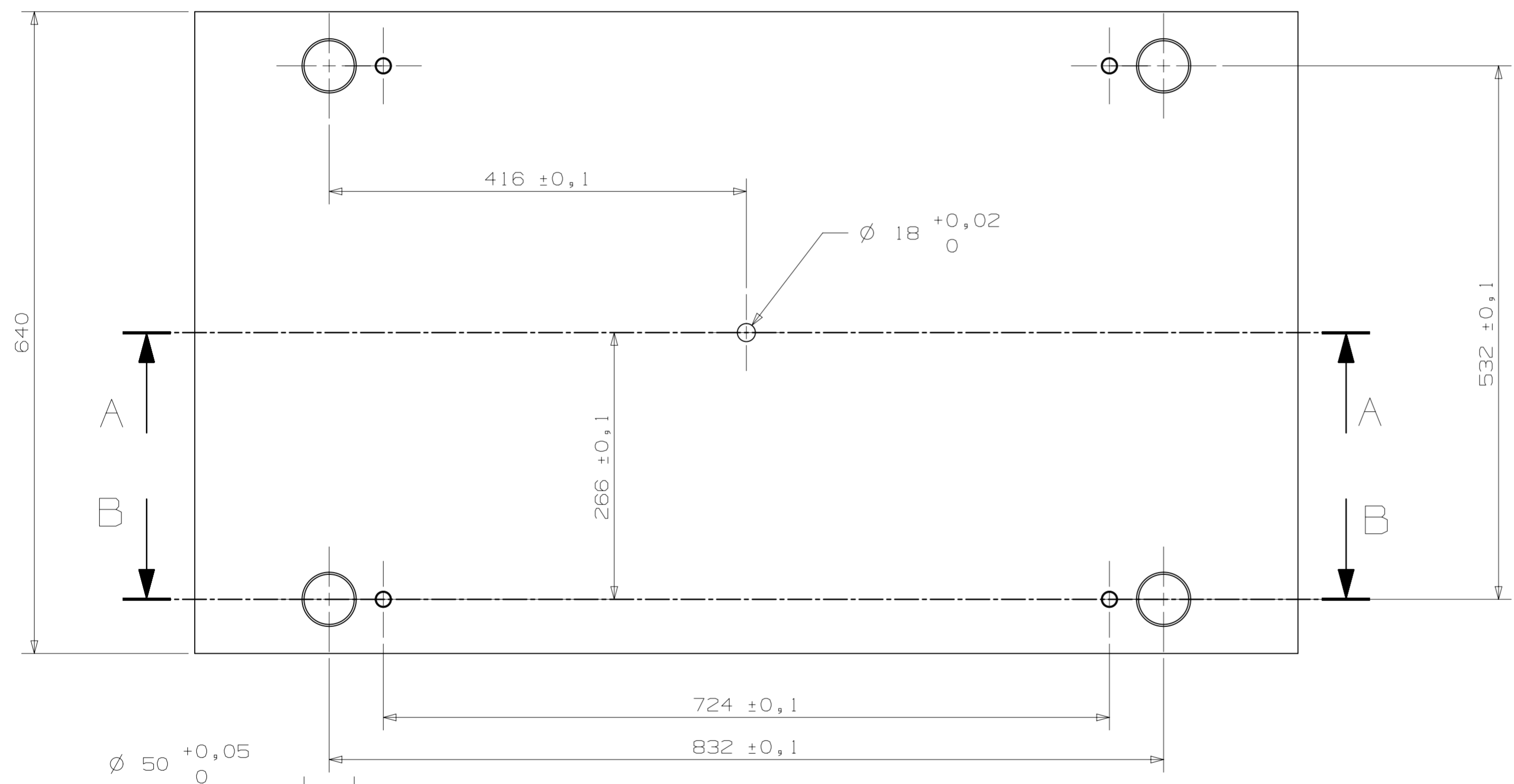
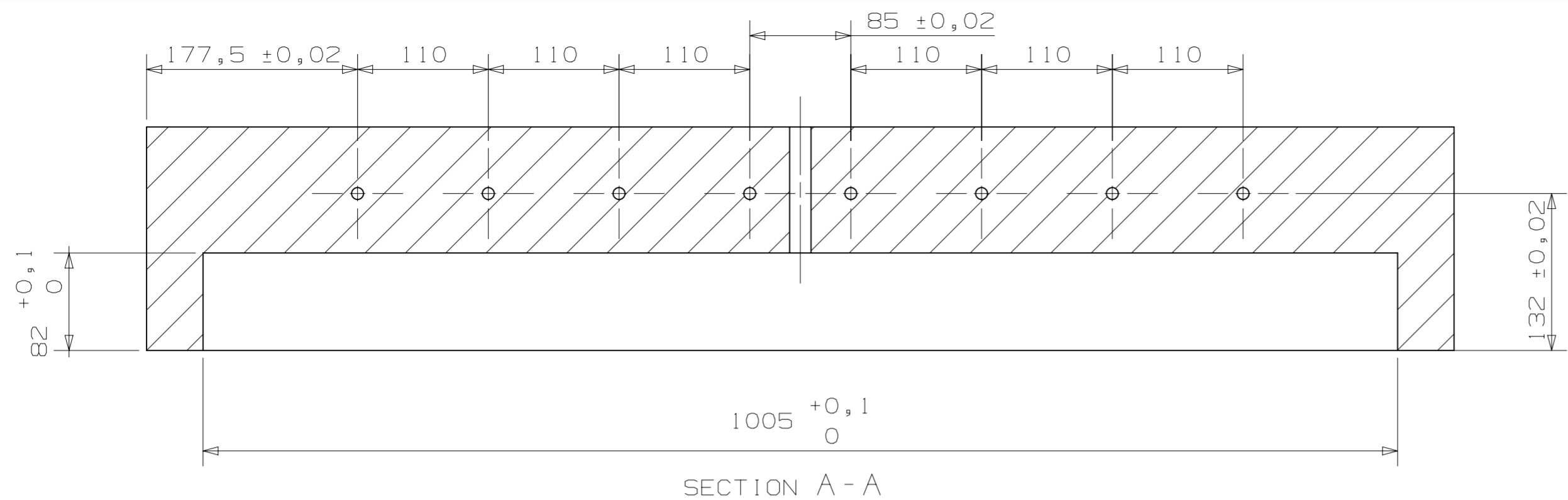
4	Tornillo M16 x 120	17	DIN 912	comercial	0,2605	1,042
4	Tornillo M20 x 285	16	DIN 912	comercial	0,3757	1,5028
2	Placa lateral	15	DIN 16750	1.1730	20,997	41,994
1	Bebedero	14	P-10	1.2510	0,5422	0,5422
4	Tornillo M12 x 50	13	DIN 912	comercial	0,2306	0,9224
6	Expulsor	12	P-11	1.2344	0,0400	0,24
4	Columna guía	11	DIN16750	1.2510	3,087	12,348
2	Tornillo M9 x 20	10	DIN 912	comercial	0,2052	0,41
1	Anillo centrador	9	DIN 16750	1.2510	0,5317	0,5317
1	Placa base expulsores	8	P-8	1.1730	20,766	20,766
1	Placa portae expulsores	7	DIN 16750	1.1730	24,766	24,766
1	Núcleo	6	P-5	1.2312	21,087	21,087
1	Cavidad	5	P-4	1.2312	21,087	21,087
1	Placa porta núcleos	4	P-6	1.1730	40,212	40,212
1	Placa portacavidades	3	P-3	1.1730	49,007	49,007
1	Placa inferior	2	P-9	1.1730	46,667	46,667
1	Placa superior	1	P-2	1.1730	46,657	46,657
Nº Piezas	Denominación y Observaciones	Marca	Norma Plano	Material	Unit.	Total Peso

Fecha		Nombre		UNIVERSIDAD DE PAIS VASCO ESUELA DE INGENIERIA DE BILBAO
Dibujado: 29/06/18		E.NIETO		
Comprobado: 29/06/18		R.LOBATO		
Escala		MOLDE DE INYECCIÓN		
Tot. gen. 1:5				TFG MOLDE DE INYECCIÓN Plano Nº. 1 Nº Planos. 11



1	Placa superior	1	P-2	1.1730	46,65	46,65
Nº Piezas	Denominación y Observaciones	Marca	Norma Plano	Material	Unit.	Total
					Peso	
Dibujado:		29/06/18	E.NIETO			
Comprobado:		29/06/18	R.LOBATO			
Escala		PLACA SUPERIOR			TFG MOLDE INYECCION	
Tol. gen.		1:5			Plano Nº. 2	
					Nº Planos. 13	



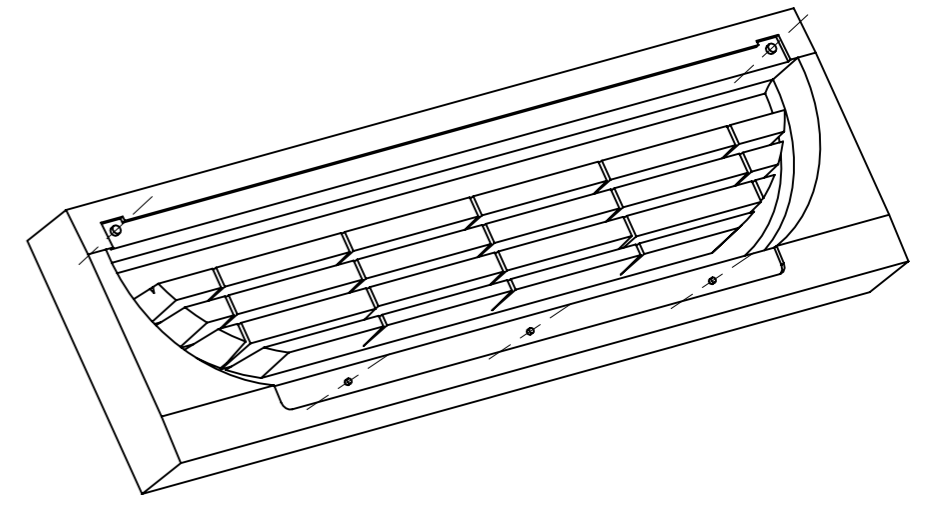
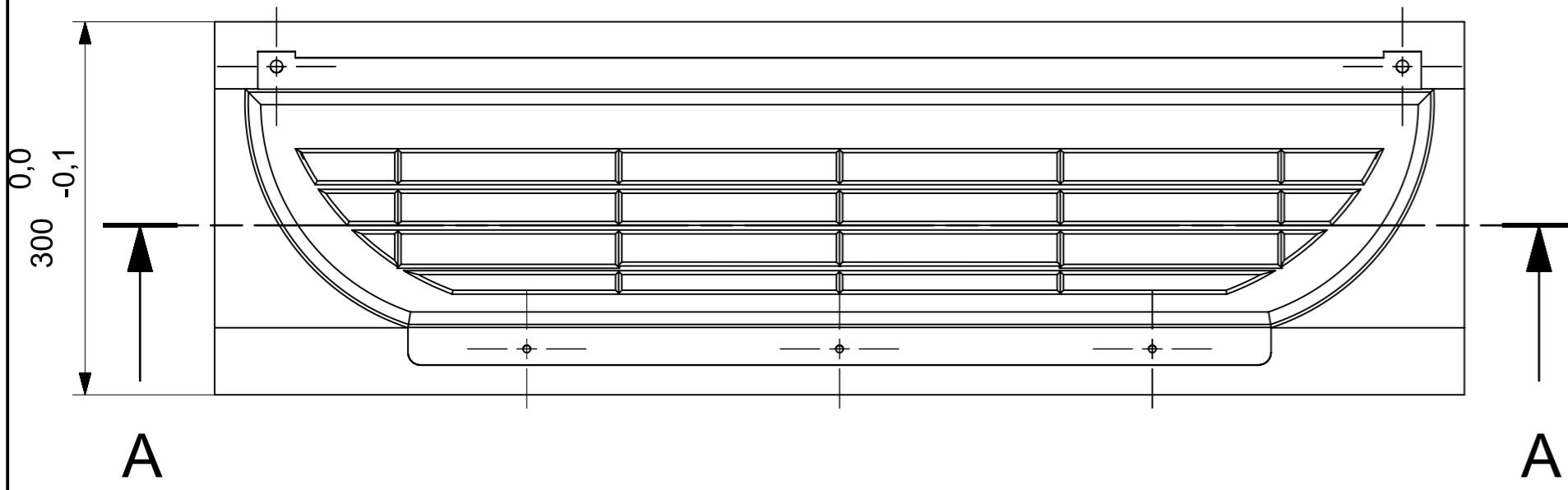
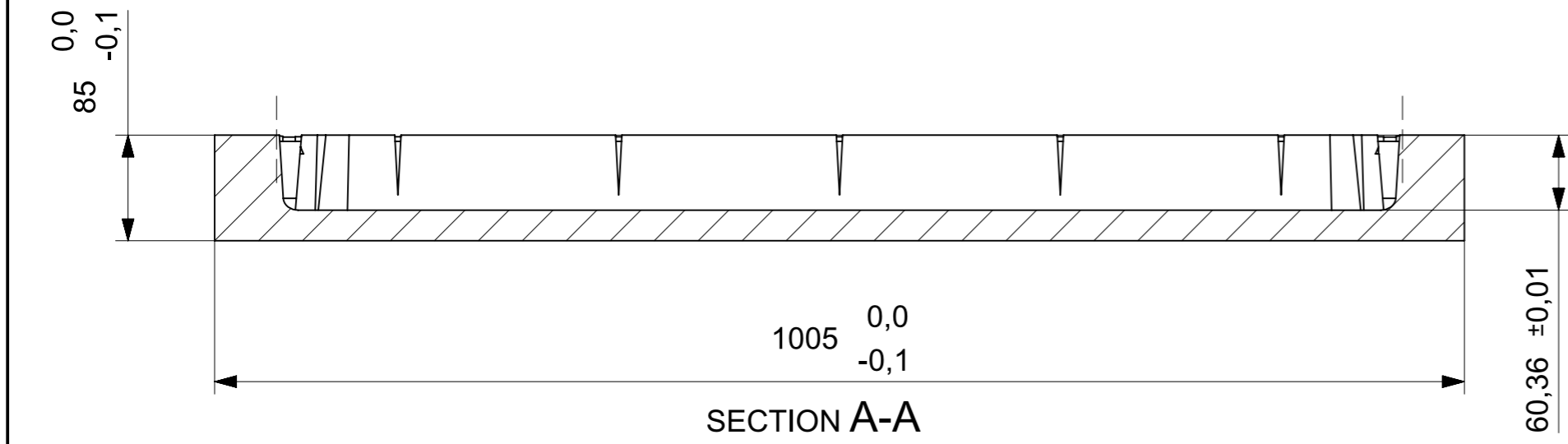




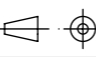
1	Placa portacavidades	3	P-3	1.1730	49,007	49,007
Nº Piezas	Denominación y Observaciones	Marca	Norma Plano	Material	Unit.	Total
					Peso	
Dibujado:	29/06/18	E.NIETO	UNIVERSIDAD DE PAIS VASCO ESCUELA UNIVERSITARIA DE INGENIERIA TECNICA INDUSTRIAL. BILBAO			
Comprobado:	29/06/18	R.LOBATO				
Escala	PORTACAVIDAD			TFG MOLDE INYECCION		
Tol. gen.	1:5				Plano Nº.	3
					Nº Planos.	11

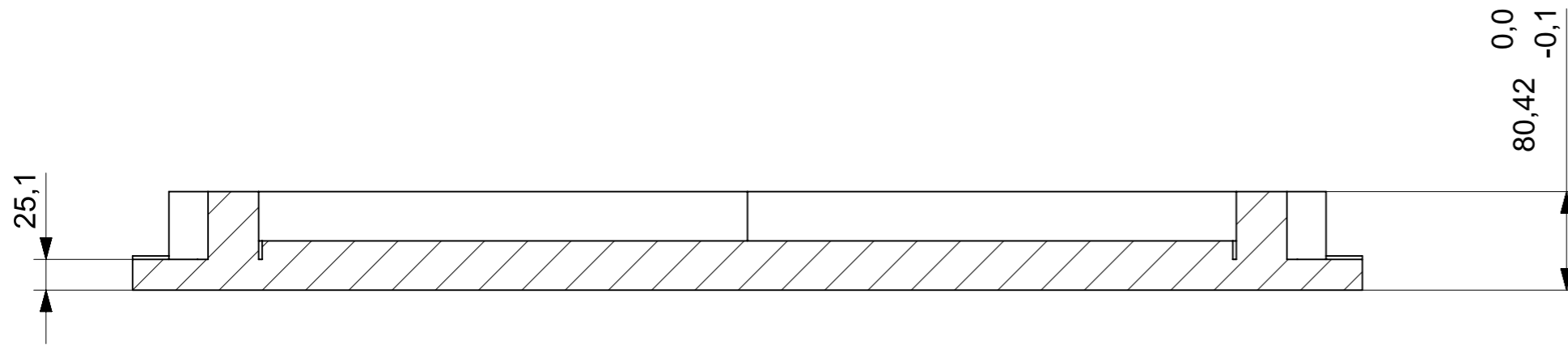
NOTAS:

GEOMETRÍA DE CAVIDAD SEGUN MODELO 3D

SE APLICA A TODA LA GEOMETRÍA  0.05



1	Cavidad	5	P-4	1.2312	21,087	21,087
Nº Piezas	Denominación y Observaciones	Marca	Norma Plano	Material	Unit.	Total
					Peso	
	Fecha	Nombre	 UNIVERSIDAD DE PAIS VASCO ESCUELA UNIVERSITARIA DE INGENIERIA TECNICA INDUSTRIAL. BILBAO 			
Dibujado:	29/06/18	E.NIETO				
Comprobado:	29/06/18	R.LOBATO				
	Escala	CAVIDAD			TFG MOLDE INYECCION	
Tol. gen.	1:5				Plano Nº.	4
					Nº Planos.	11

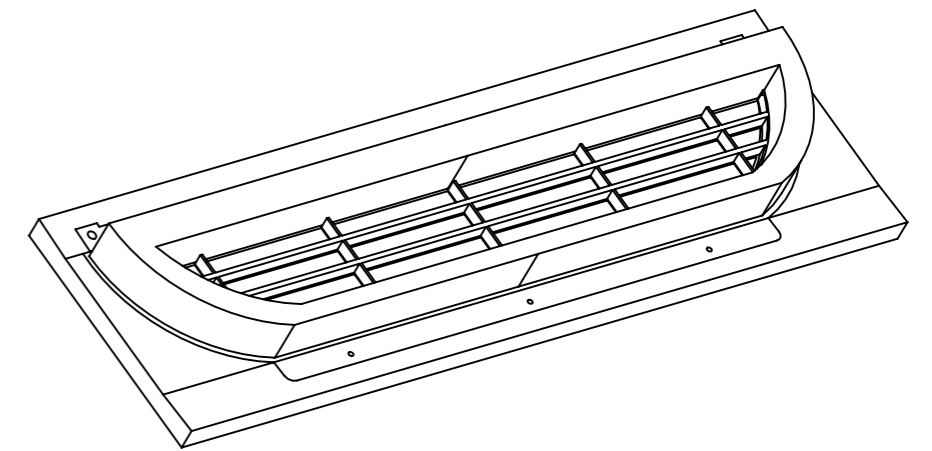
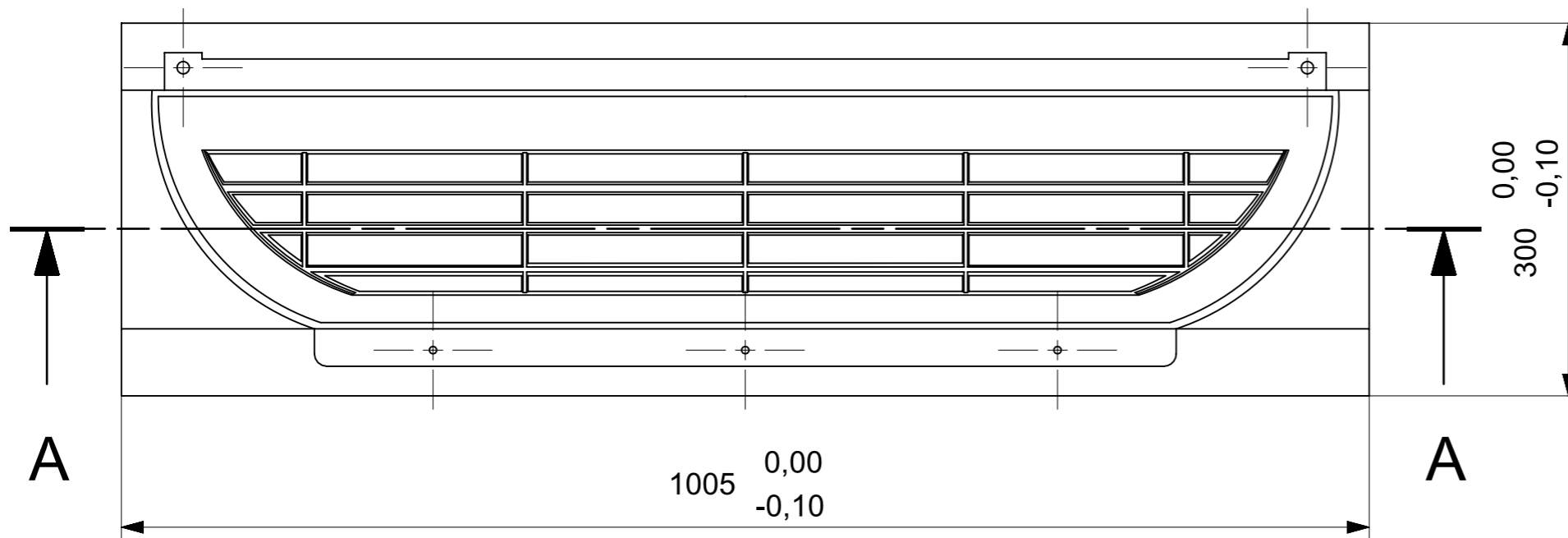


SECTION A-A

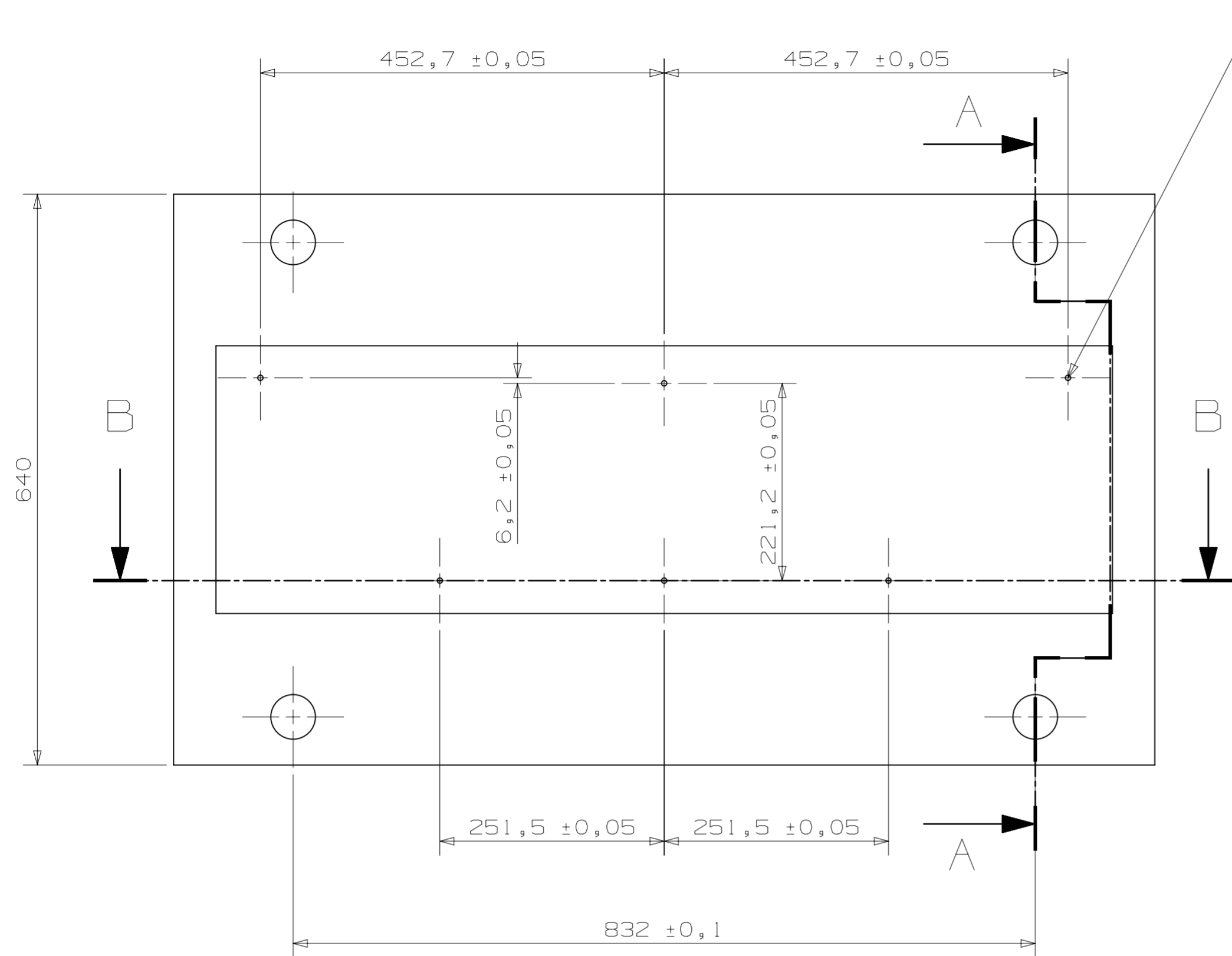
NOTAS

GEOMETRÍA DE CAVIDAD SEGUN MODELO 3D

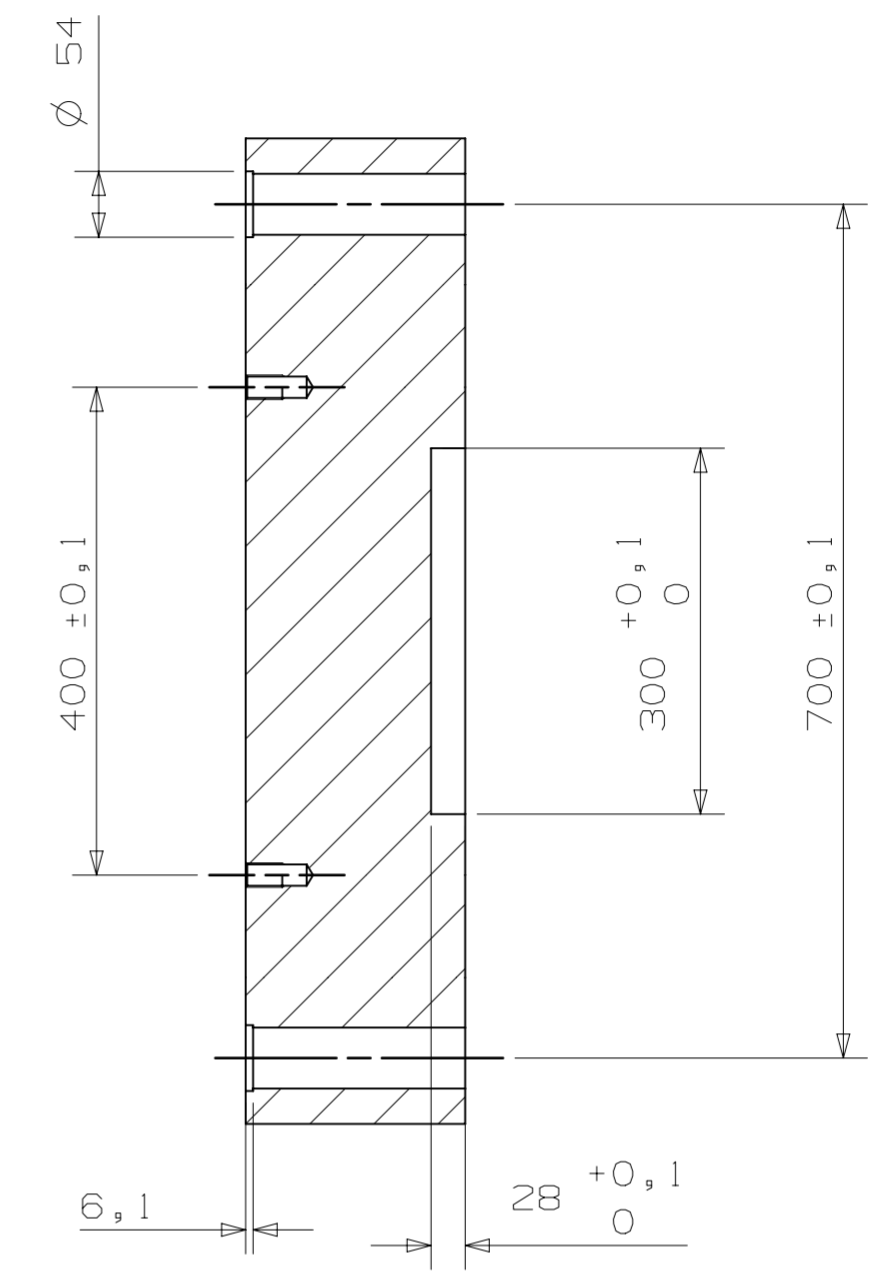
SE APLICA A TODA LA GEOMETRÍA  0.05



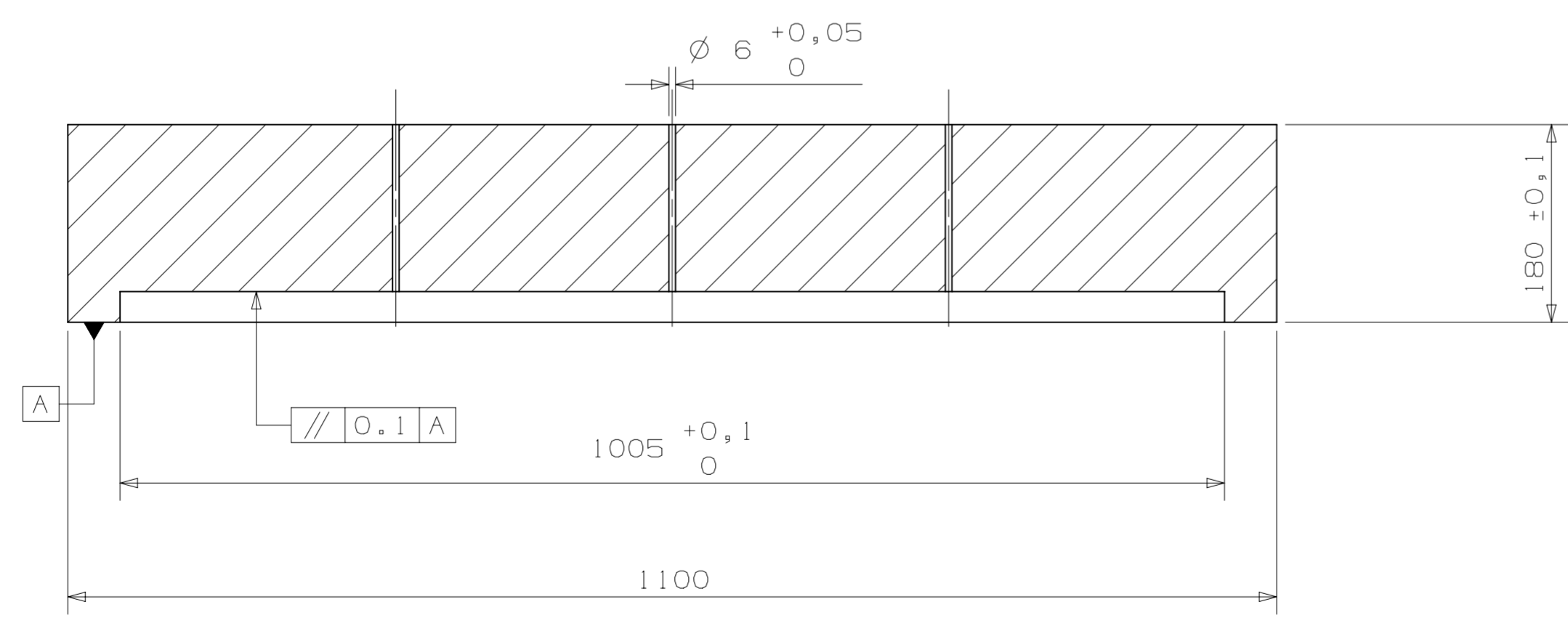
1	Núcleo	1	P-5	1.2312	21,087	21,087
Nº Piezas	Denominación y Observaciones	Marca	Norma Plano	Material	Unit. Peso	Total
	Fecha	Nombre	 UNIVERSIDAD DE PAIS VASCO  ESCUELA DE INGENIERIA DE BILBAO			
Dibujado:	29/06/18	E.NIETO				
Comprobado:	29/06/18	R.LOBATO				
	Escala	NÚCLEO			TFG MOLDE INYECCION	
Tol. gen.	1:5				Plano Nº.	5
					Nº Planos.	11



TODOS LOS AGUJEROS DE LA ZONA DE LA CAVIDAD SON AGUJEROS PASANTES DE Ø 6 mm

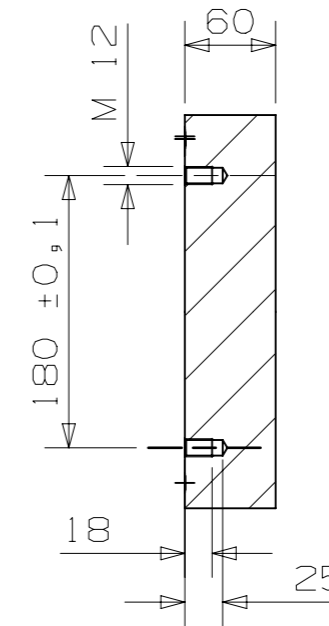
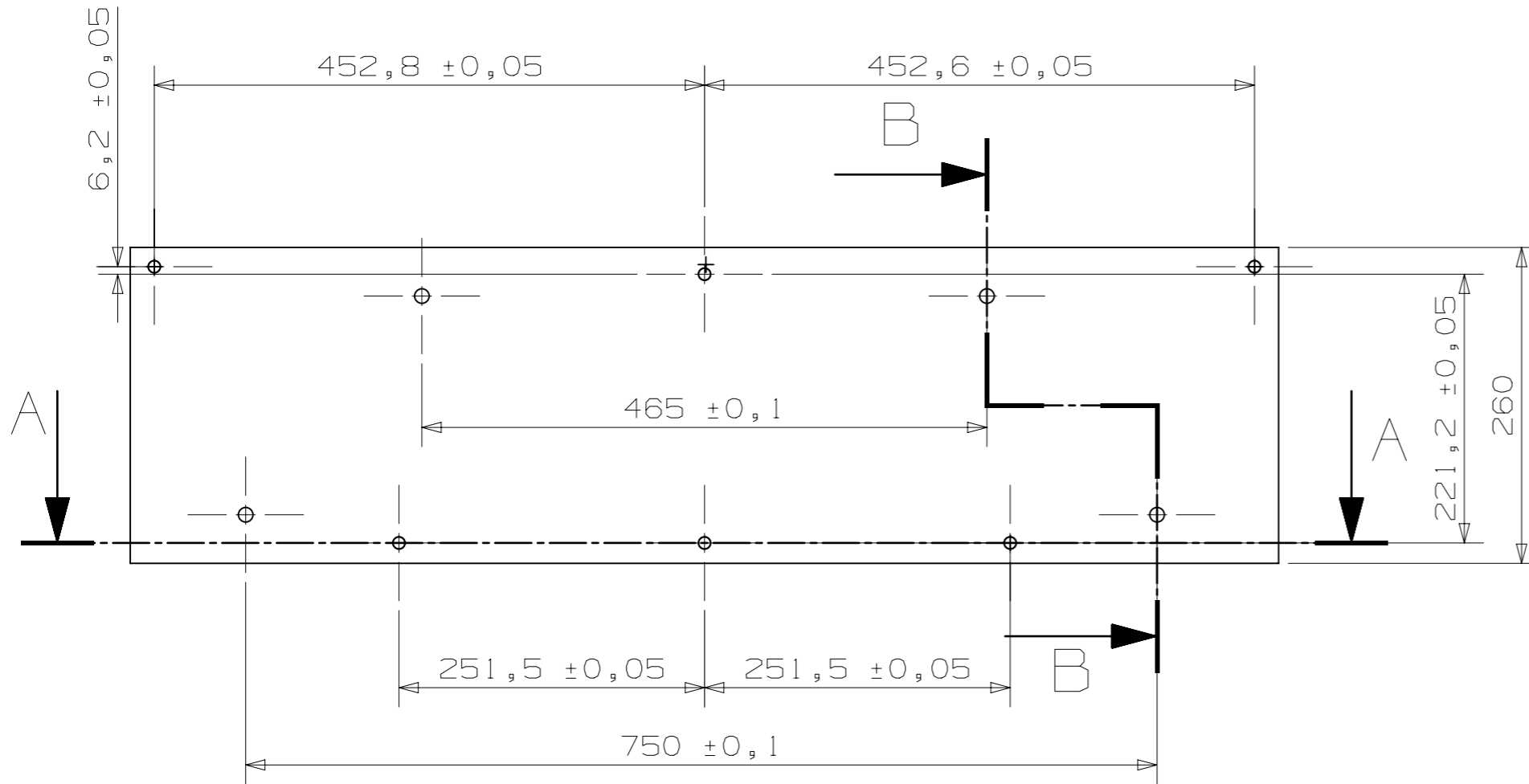


SECTION A - A

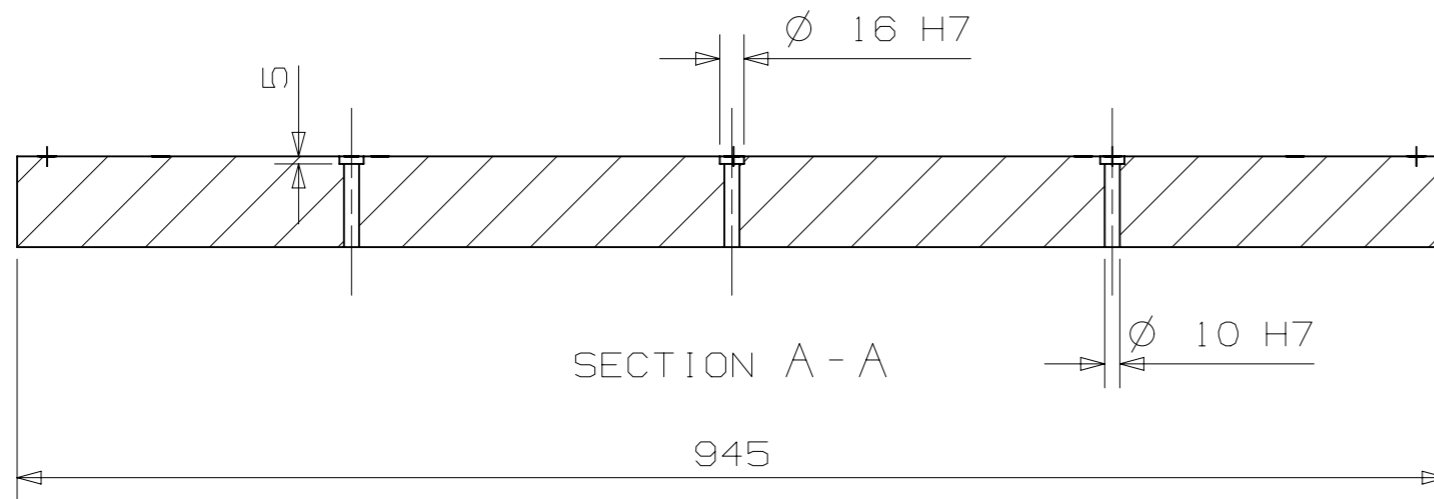


SECTION B - B



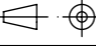
1	Placa portanúcleos	4	P-6	1.1730	40,21	40,21
Nº Piezas	Denominación y Observaciones	Marca	Norma Plano	Material	Unit.	Total
					Peso	
Dibujado:	29/06/18	E.NIETO	UNIVERSIDAD DE PAIS VASCO ESCUELA DE INGENIERIA DE BILBAO			
Comprobado:	29/06/18	R.LOBATO				
Escala	PORTANÚCLEO			TFG MOLDE INYECCION		
Tol. gen.				1:5	Plano Nº. 6	
					Nº Planos. 11	

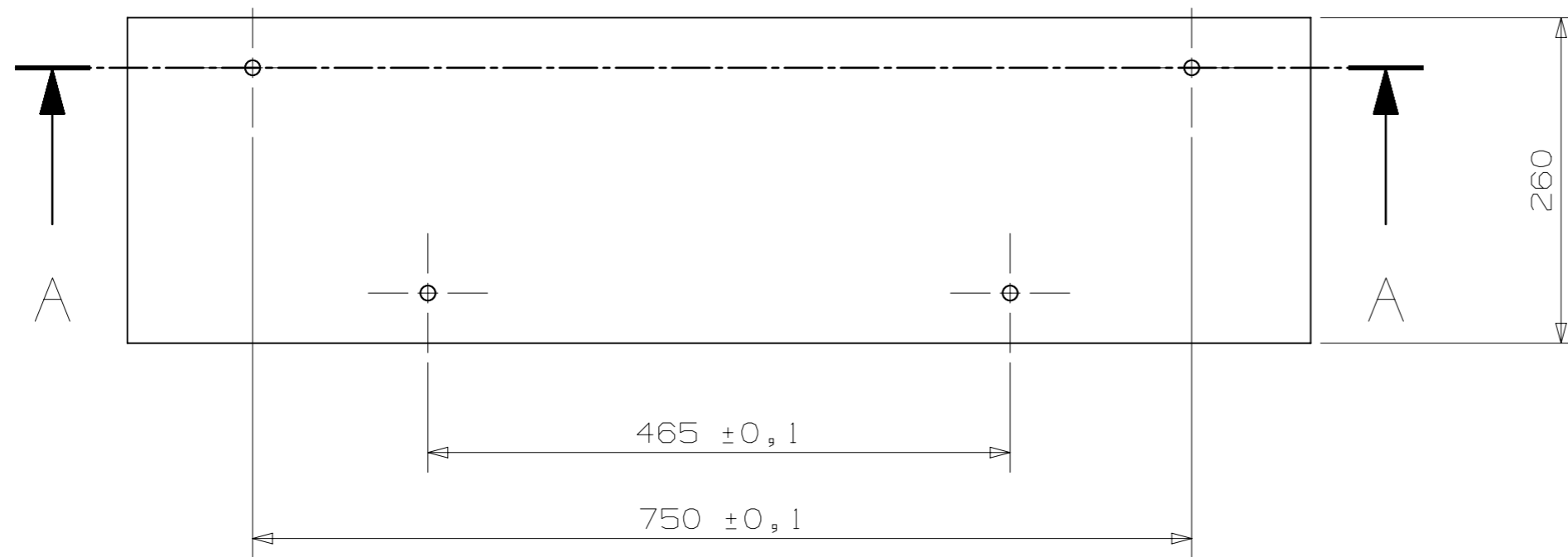
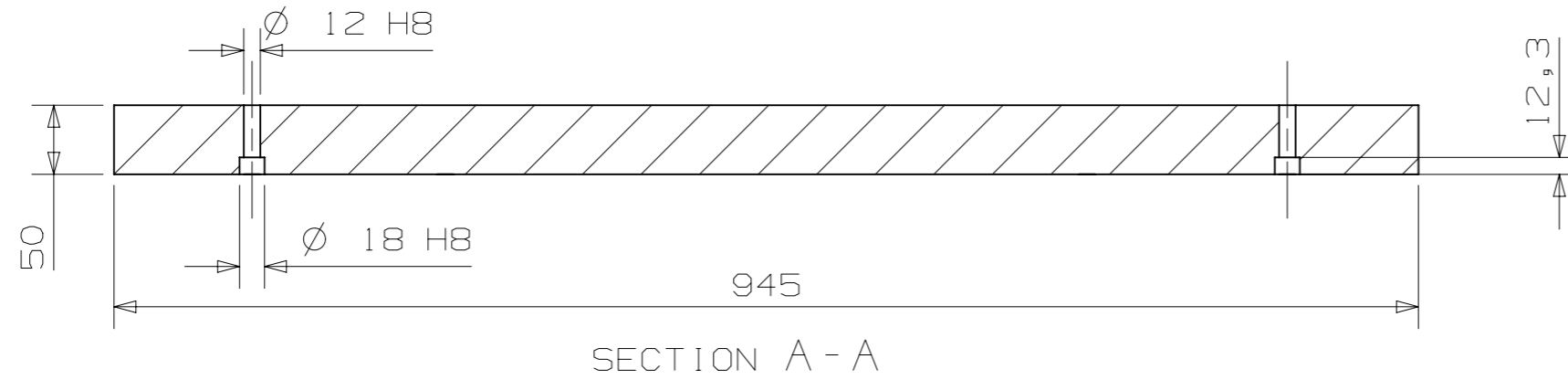




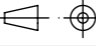
SECTION B-B

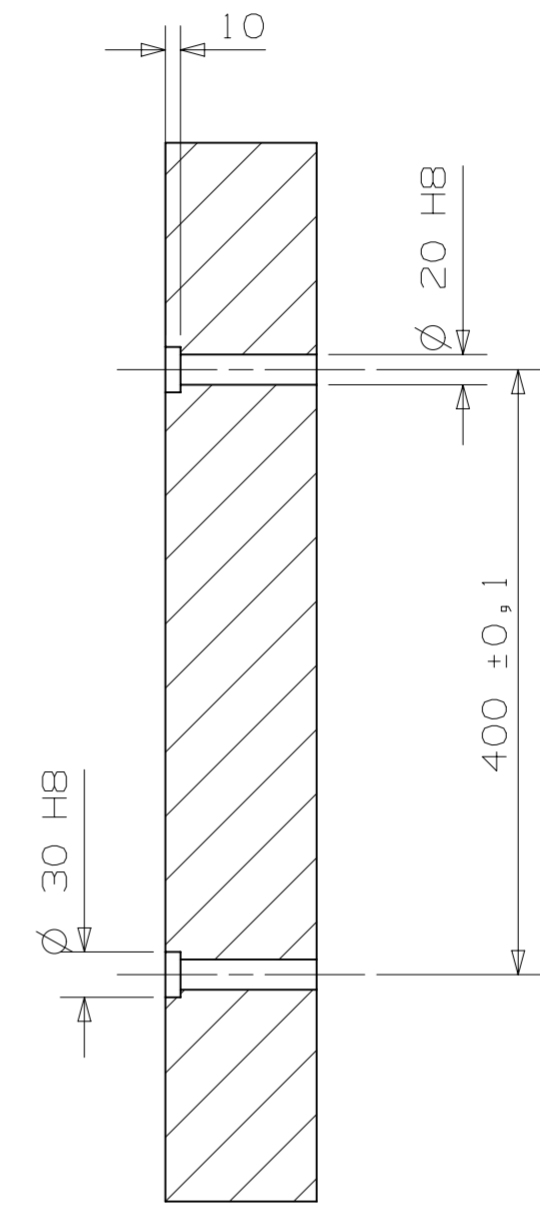
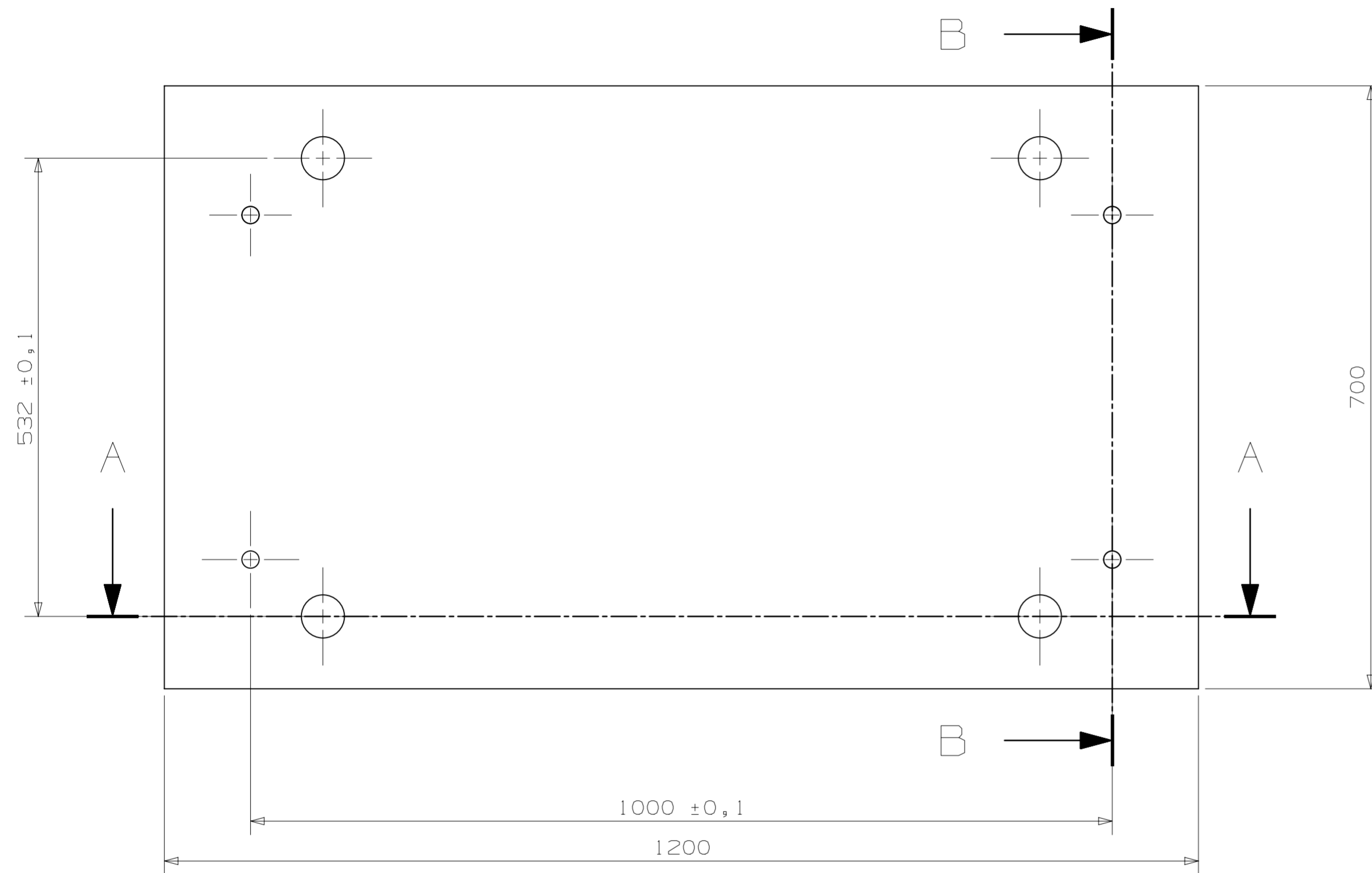


SECTION A-A

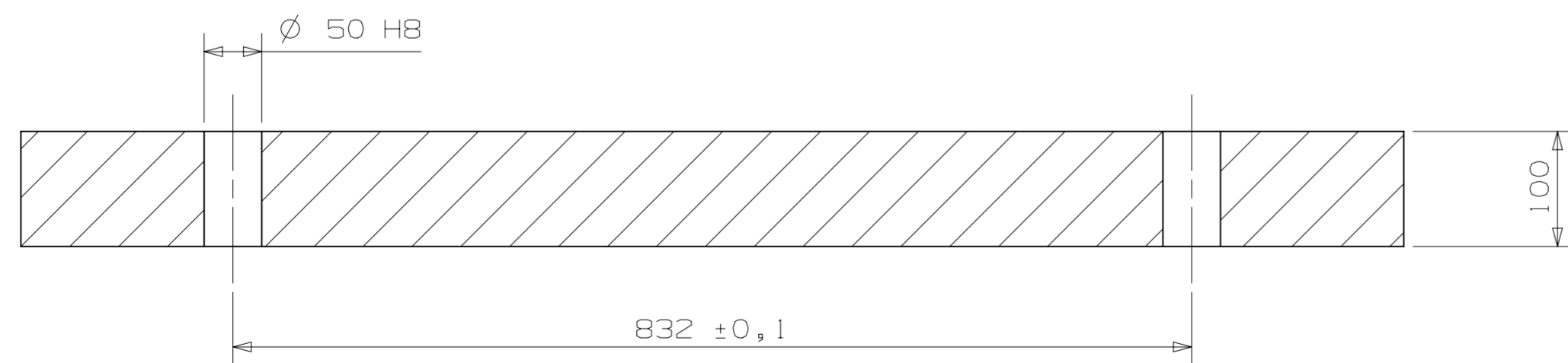
1	Placa portaexpulsores	7	DIN 16750	1.1730	24,766	24,766
Nº Piezas	Denominación y Observaciones	Marca	Norma Plano	Material	Unit.	Total
					Peso	
		Fecha	Nombre	 UNIVERSIDAD DE PAIS VASCO ESCUELA DE INGENIERIA DE BILBAO 		
	Dibujado:	29/06/18	E.NIETO			
	Comprobado:	29/06/18	R.LOBATO			
	Escala	PORTAEXPULSORES			TFG MOLDE INYECCION	
Tol. gen.	1:5				Plano Nº.	7
					Nº Planos.	11





1	Placa base expulsos	8	P-8	1.1730	20,766	20,766
Nº Piezas	Denominación y Observaciones	Marca	Norma Plano	Material	Unit.	Total
					Peso	
	Fecha	Nombre	 UNIVERSIDAD DE PAIS VASCO ESCUELA DE INGENIERIA DE BILBAO 			
Dibujado:	29/06/18	E.NIETO				
Comprobado:	29/06/18	R.LOBATO				
	Escala	PLACA BASE EXPULSORES			TFG MOLDE INYECCION	
Tol. gen.	1:5				Plano Nº.	8
		Nº Planos.	11			

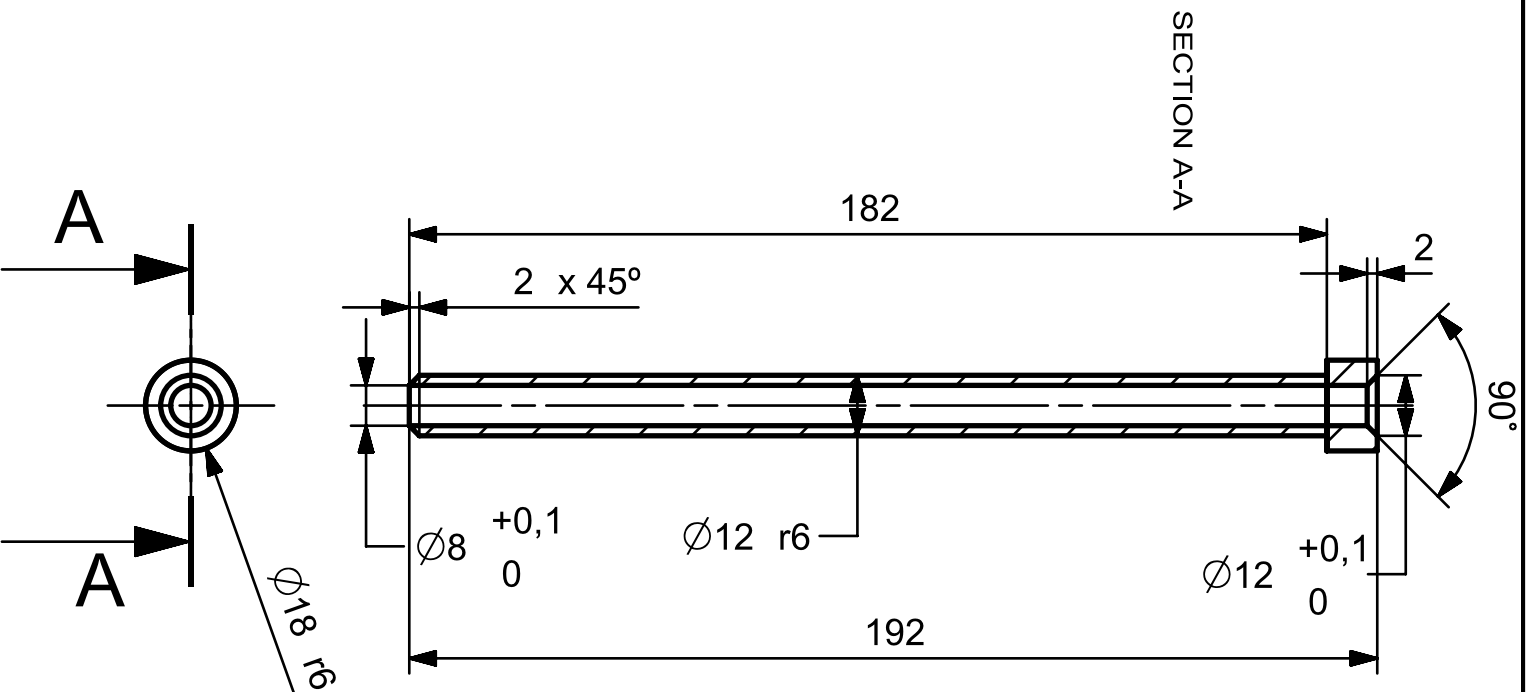


SECTION B - B



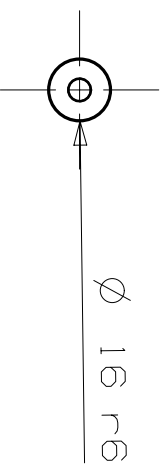
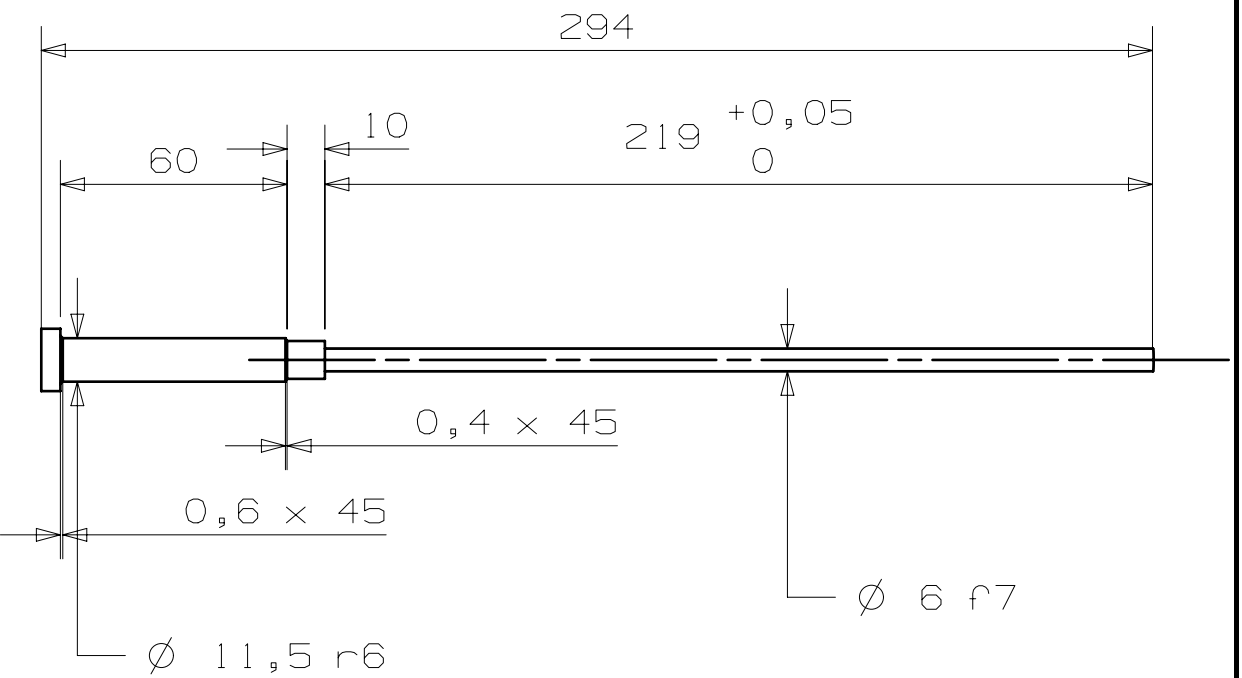
SECTION A - A




1	Placa inferior	2	P-9	1.1730	46,66	46,66
Nº Piezas	Denominación y Observaciones	Marca	Norma Plano	Material	Unit.	Total
					Peso	
Dibujado:	29/06/18	E.NIETO	 UNIVERSIDAD DE PAIS VASCO ESCUELA DE INGENIERIA DE BILBAO 			
Comprobado:	29/06/18	R.LOBATO				
Escala	PLACA INFERIOR			TFG MOLDE INYECCION		
Tol. gen.	1:5				Plano Nº. 9	
					Nº Planos. 13	



1	Bebedero	14	P-10	1.2510	0,542	0,542
Nº Piezas	Denominación y Observaciones	Marca	Norma Plano	Material	Unit.	Total
Fecha	Nombre				Peso	
29/06/18	E.NIETO					
Dibujado:	29/06/18	UNIVERSIDAD DE PAIS VASCO				
Comprobado:	29/06/18	R.LOBATO	ESCUELA DE INGENIERIA DE BILBAO			
Escala						
Tol. gen.		TFG MOLDE DE INYECCIÓN				
1:2		Plano Nº. 10				
		Nº Planos. 11				

BEBEDERO



6		Expulsor		12	P-11	1.2344	0,04	0,24
Nº Piezas	Denominación y Observaciones			Marca	Norma Plano	Material	Unit.	Total
Fecha		Nombre		 UNIVERSIDAD DE PAIS VASCO ESCUELA DE INGENIERIA DE BILBAO				
Dibujado:		29/06/18		E.NIETO				
Comprobado:		29/06/18		R.LOBATO		TFG MOLDE DE INYECCIÓN Plano Nº. 11 Nº Planos. 11		
 Tol. gen.		Escala		EXPULSOR				
		1:2						