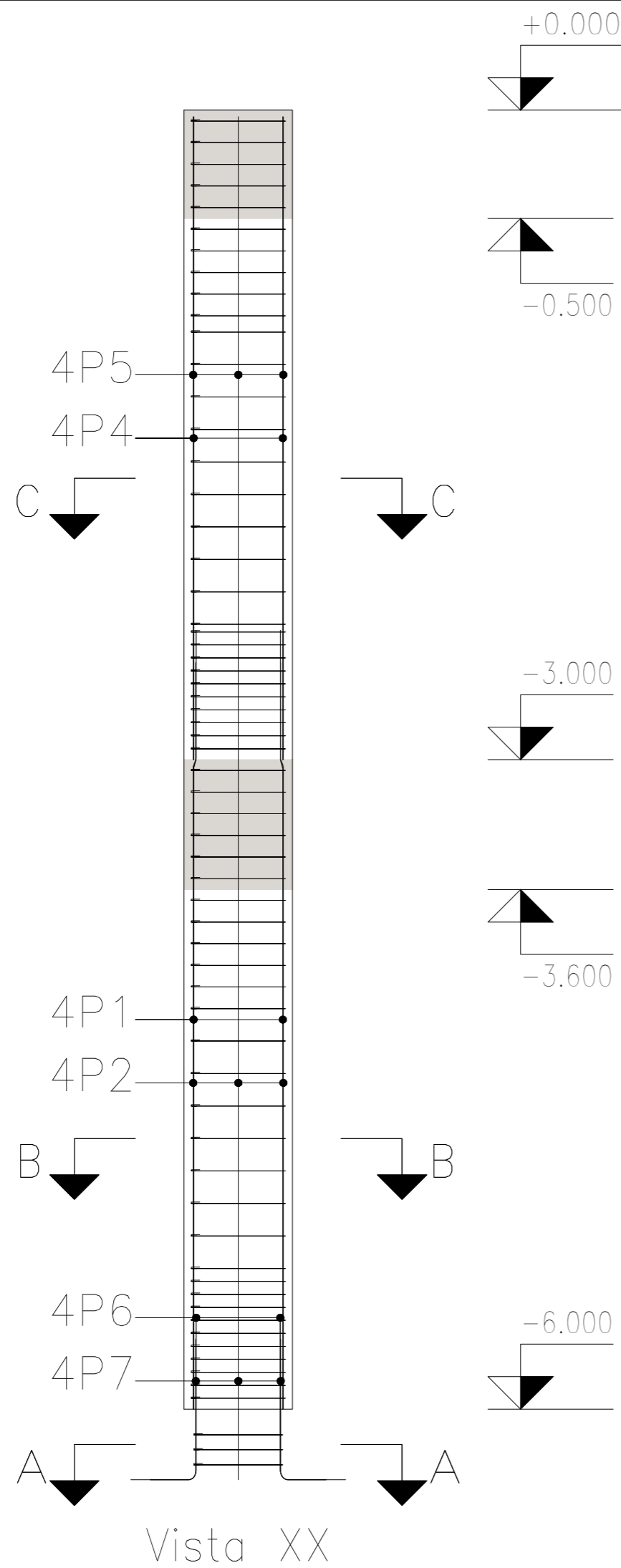


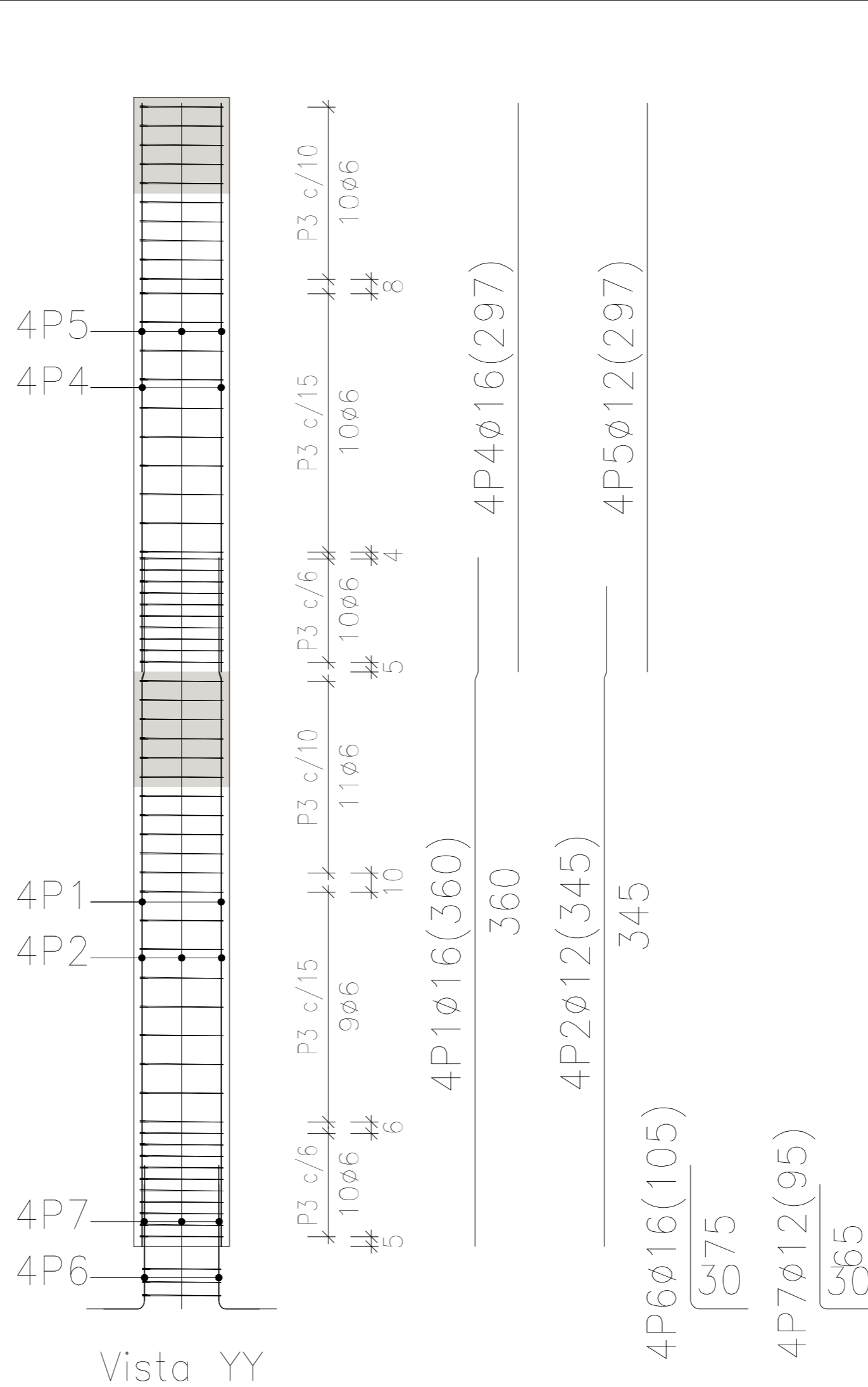
Kalea

-1. Solairua

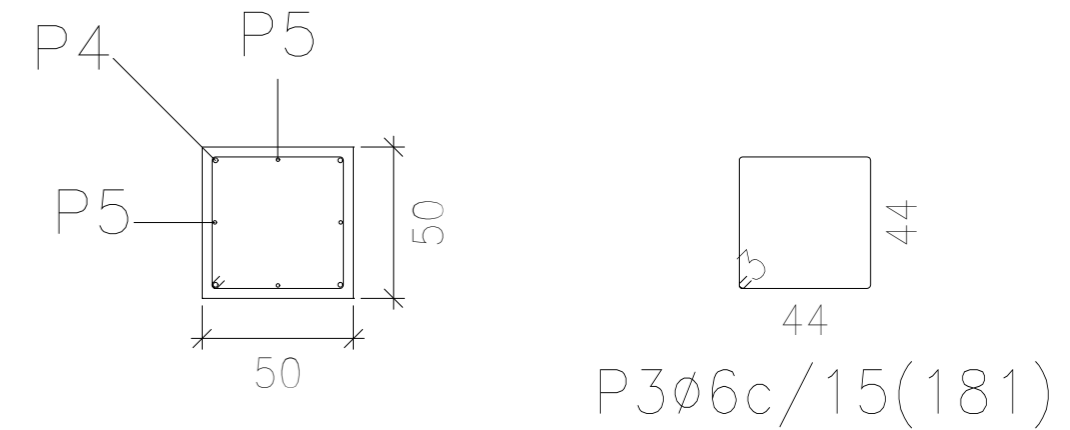
-2. Solairua



Vista XX

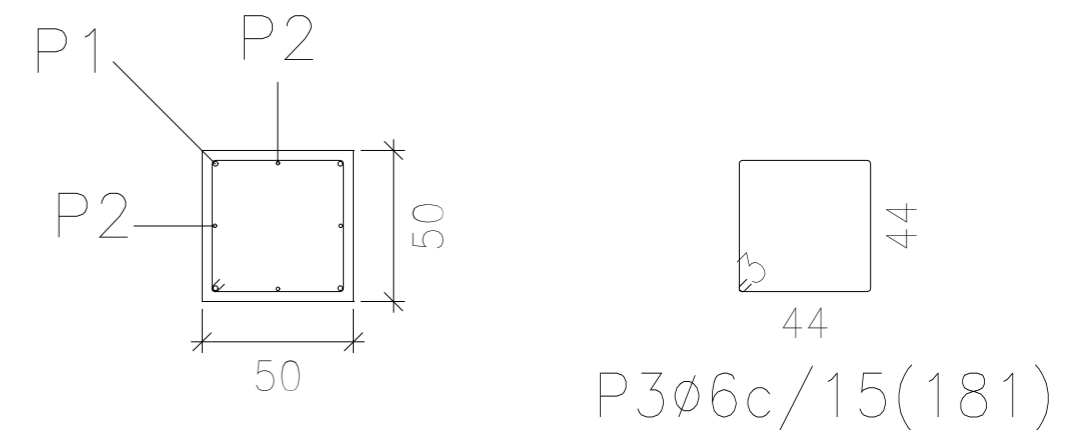


Vista YY



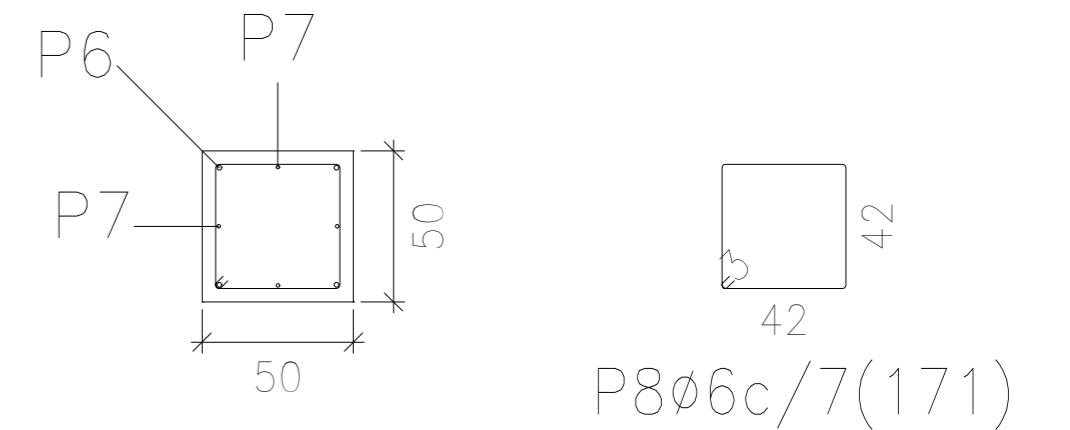
4P4 ϕ 16
4P5 ϕ 12

Sección C-C



4P1 ϕ 16
4P2 ϕ 12

Sección B-B



4P6 ϕ 16
4P7 ϕ 12

Sección A-A

Pilares que nacen en -1. Solairua y mueren en Kalea
Hormigón: HA-30, Yc=1.5
Acero en barras: B 500 S, Ys=1.15
Acero en estribos: B 500 S, Ys=1.15

Elemento	Pos.	Diám.	No.	Esquema (cm)	Long. (cm)	Total (cm)	B 500 S, Ys=1.15 (kg)
P20+P21	1	ϕ 16	4		360	1440	22.7
	2	ϕ 12	4		345	1380	12.3
	3	ϕ 6	80		181	10860	24.1
	4	ϕ 16	4		297	1188	18.8
	5	ϕ 12	4		297	1188	10.5
	6	ϕ 16	4		105	420	6.6
	7	ϕ 12	4		95	380	3.4
	8	ϕ 6	3		171	513	1.1
Total + 10% (x2)						109.5	219.0
						ϕ 6:	55.6
						ϕ 12:	57.6
						ϕ 16:	105.8
						Total:	219.0

	DATA	IZENA	(SINADURA)	BILBOKO INGENIARITZA ESKOLA
Irudikatuta	2018/05/10	Aito Peralta Murciano		 ESCUELA DE INGENIERÍA DE BILBAO
Egiaztatuta	2018/05/10	Iker Garitaonandia Areitio		
ESKALA 1:25	Etxebarriko Kukullaga Auzoan Aparkaleku Baten Eraikuntza (Bizkaia)			GRADUA Ingeniaritza Zibila
	5. Zutabeak			PLANO ZK. 24