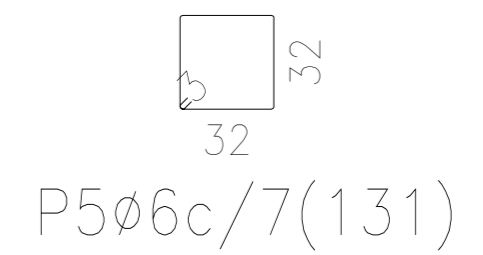
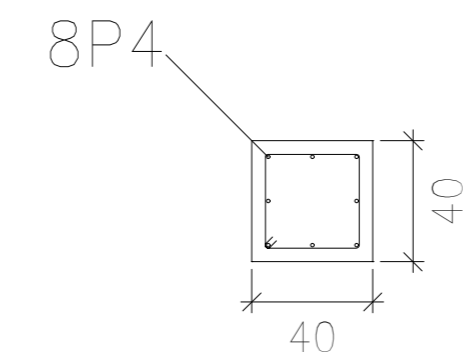
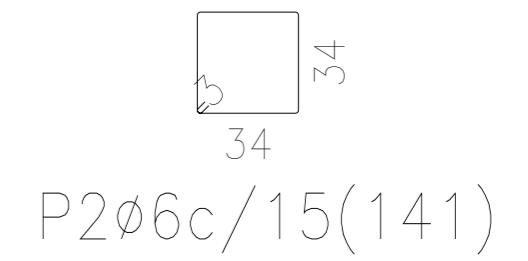
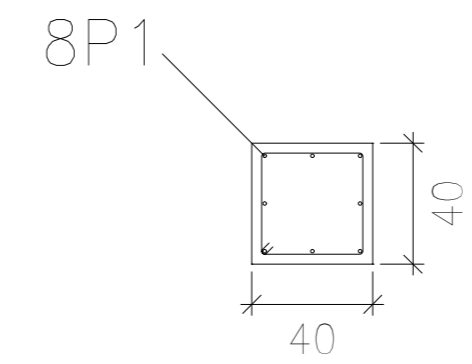
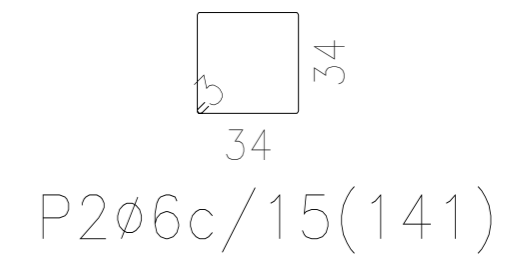
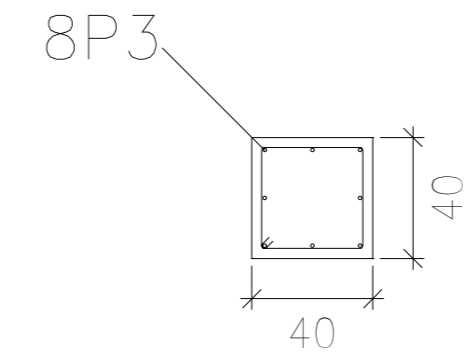
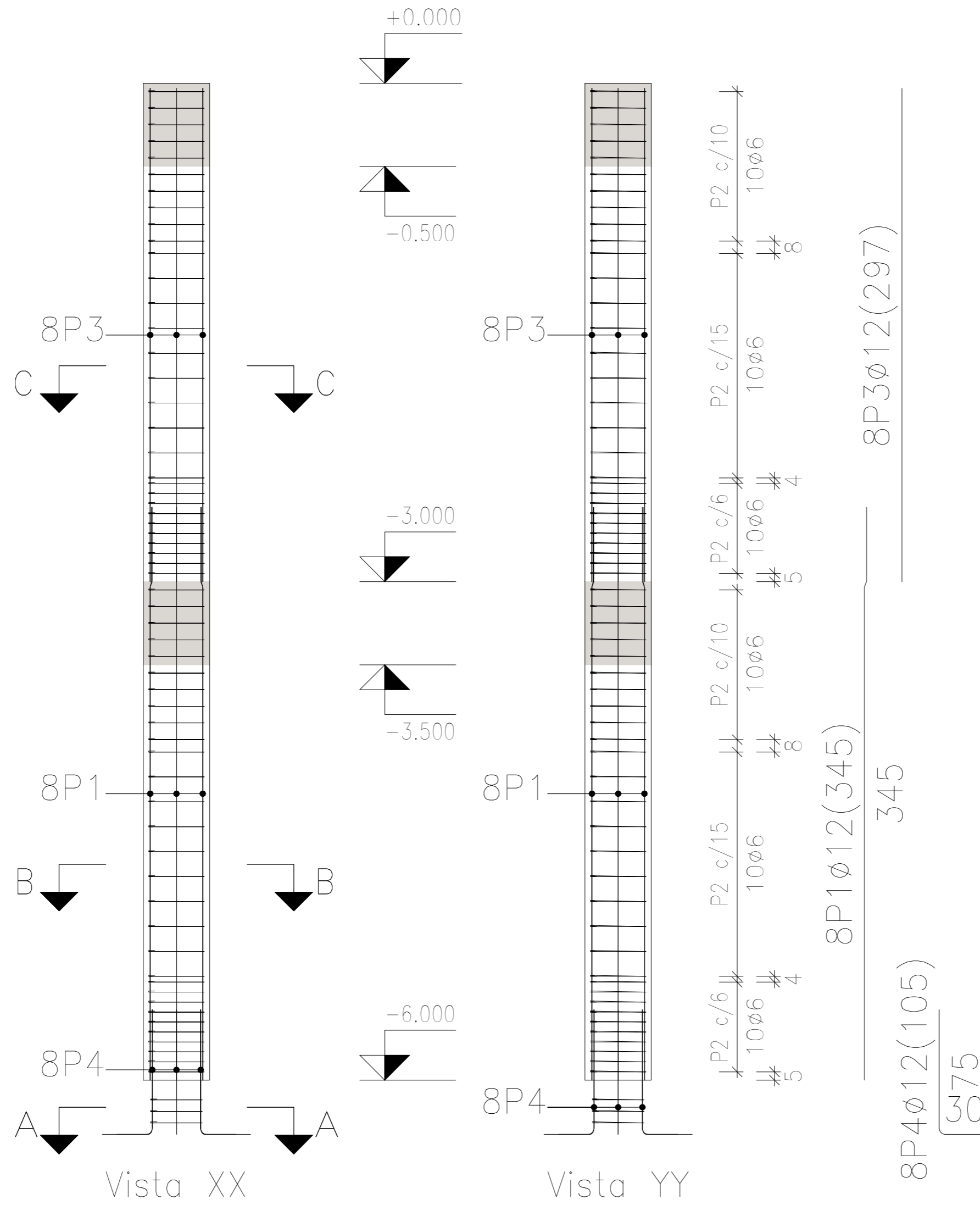


Kalea

-1. Solairua

-2. Solairua



Pilares que nacen en -1. Solairua y mueren en Kalea  
 Hormigón: HA-30, Yc=1.5  
 Acero en barras: B 500 S, Ys=1.15  
 Acero en estribos: B 500 S, Ys=1.15

Elemento	Pos.	Diám.	No.	Esquema (cm)	Long. (cm)	Total (cm)	B 500 S, Ys=1.15 (kg)
P71+P73+P74+P75	1	Ø12	8		345	2760	24.5
	2	Ø6	80		141	8460	18.8
	3	Ø12	8		297	2376	21.1
	4	Ø12	8		105	840	7.5
	5	Ø6	3		131	393	0.9
Total+10R: (+4)							80,1 320,4

Sección A-A

	DATA	IZENA	(SINADURA)	BILBOKO INGENIARITZA ESKOLA
Irudikatuta	2018/05/10	Aito Peralta Murciano		ESCUELA DE INGENIERÍA DE BILBAO
Egiaztatuta	2018/05/10	Iker Garitaonandia Areitio		
ESKALA 1:25	Etxebarriko Kukullaga Auzoan Aparkaleku Baten Eraikuntza (Bizkaia)			GRADUA Ingeniaritza Zibila
	14. Zutabeak			PLANO ZK. 33