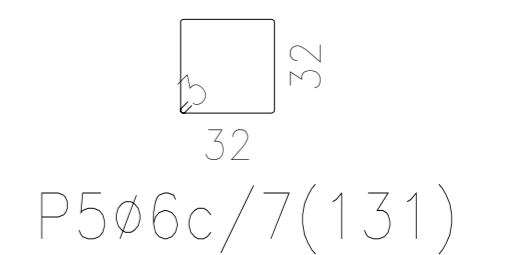
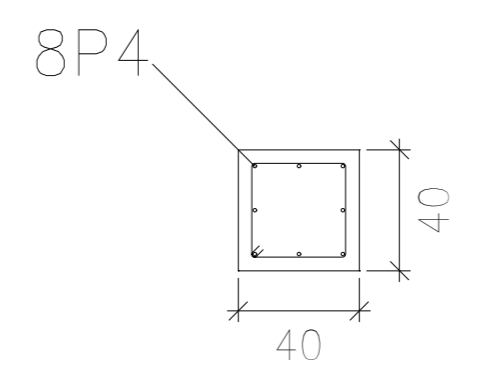
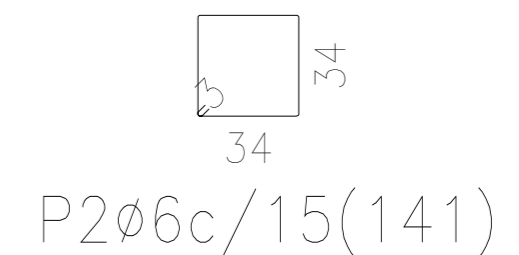
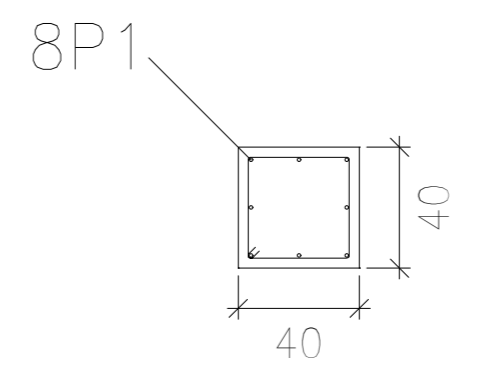
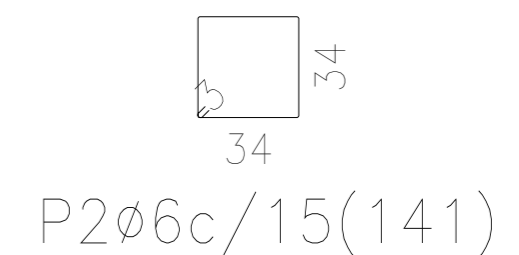
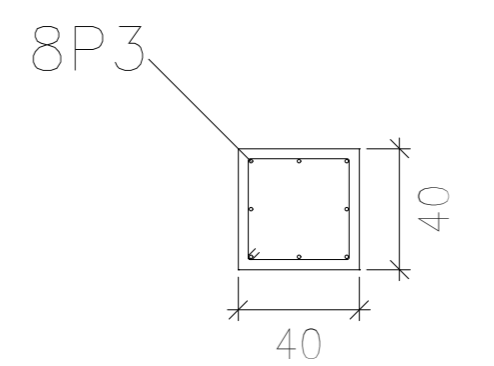
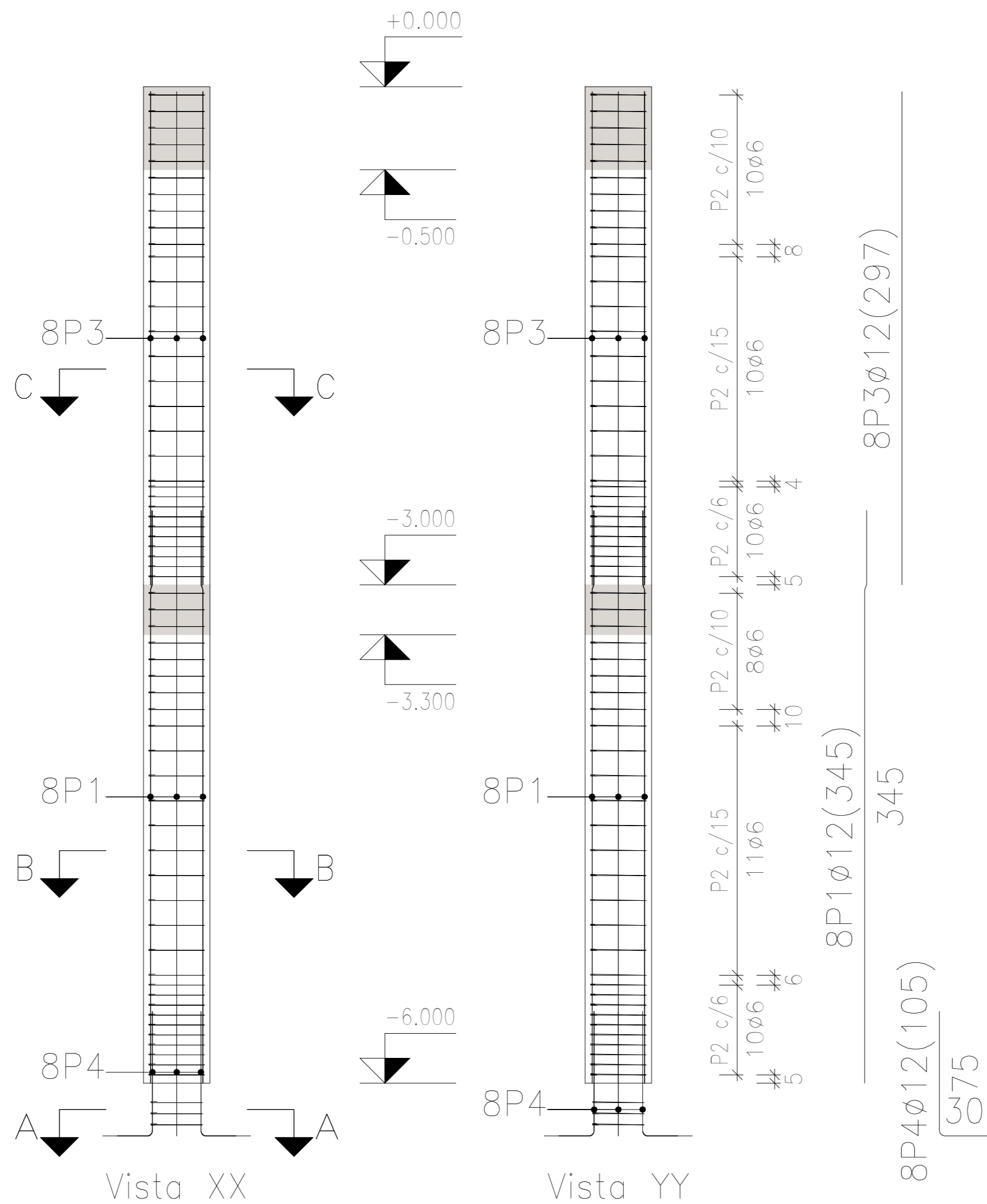


Kalea

-1. Solairua

-2. Solairua



Pilares que nacen en -1. Solairua y mueren en Kalea  
 Hormigón: HA-30, Yc=1.5  
 Acero en barras: B 500 S, Ys=1.15  
 Acero en estribos: B 500 S, Ys=1.15

P64	1	Ø12	8	297	45	345	2760	24,5
	2	Ø6	59	34		141	8319	18,5
	3	Ø12	8	297	2376	297	2376	21,1
	4	Ø12	8	105	840	105	840	7,5
	5	Ø6	3	32	393	131	393	0,9
Total + 10%								79,8

	DATA	IZENA	(SINADURA)	BILBOKO INGENIARITZA ESKOLA
Irudikatuta	2018/05/10	Aito Peralta Murciano		 ESCUELA DE INGENIERÍA DE BILBAO
Egiaztatuta	2018/05/10	Iker Garitaonandia Areitio		
ESKALA 1:25	Etxebarriko Kukullaga Auzoan Aparkaleku Baten Eraikuntza (Bizkaia)			GRADUA Ingeniaritza Zibila
	15. Zutabeak			PLANO ZK. 34