

GRADO EN INGENIERÍA DE TECNOLOGÍA DE  
MINAS Y ENERGÍA

# TRABAJO FIN DE GRADO

*INSTALACIÓN DE GENERACIÓN DE  
ENERGÍA TÉRMICA A PARTIR DE  
BIOMASA EN OROZKO (BIZKAIA)*

*DOCUMENTO 2 - PLANOS*

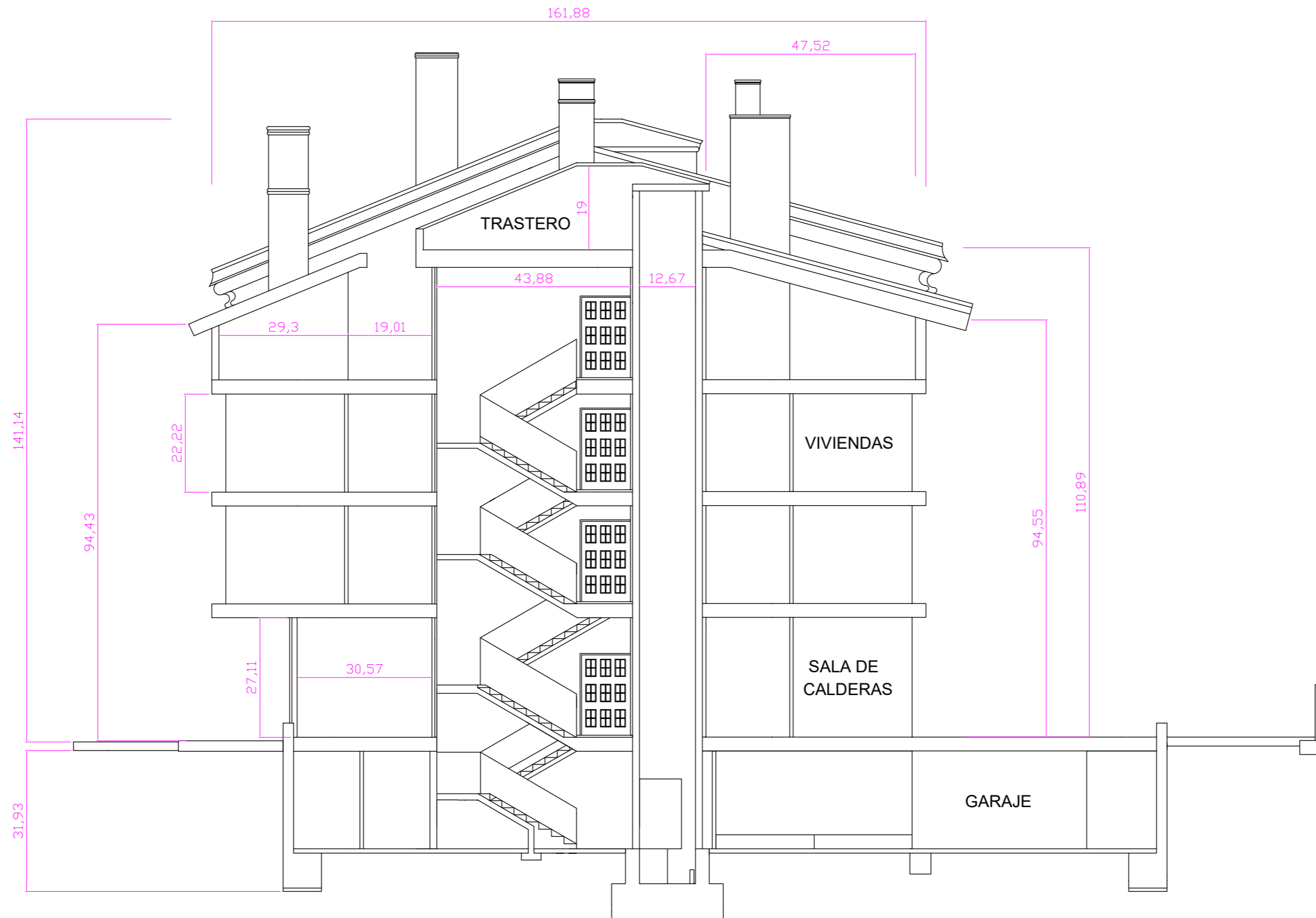
**Alumno/Alumna:** Gonzalez, Arrizabalaga, Olivia

**Director/Directora (1):** Monasterio, Guisasola, Nuria

**Curso:** 2017-2018

**Fecha:** 28 de junio, 2018



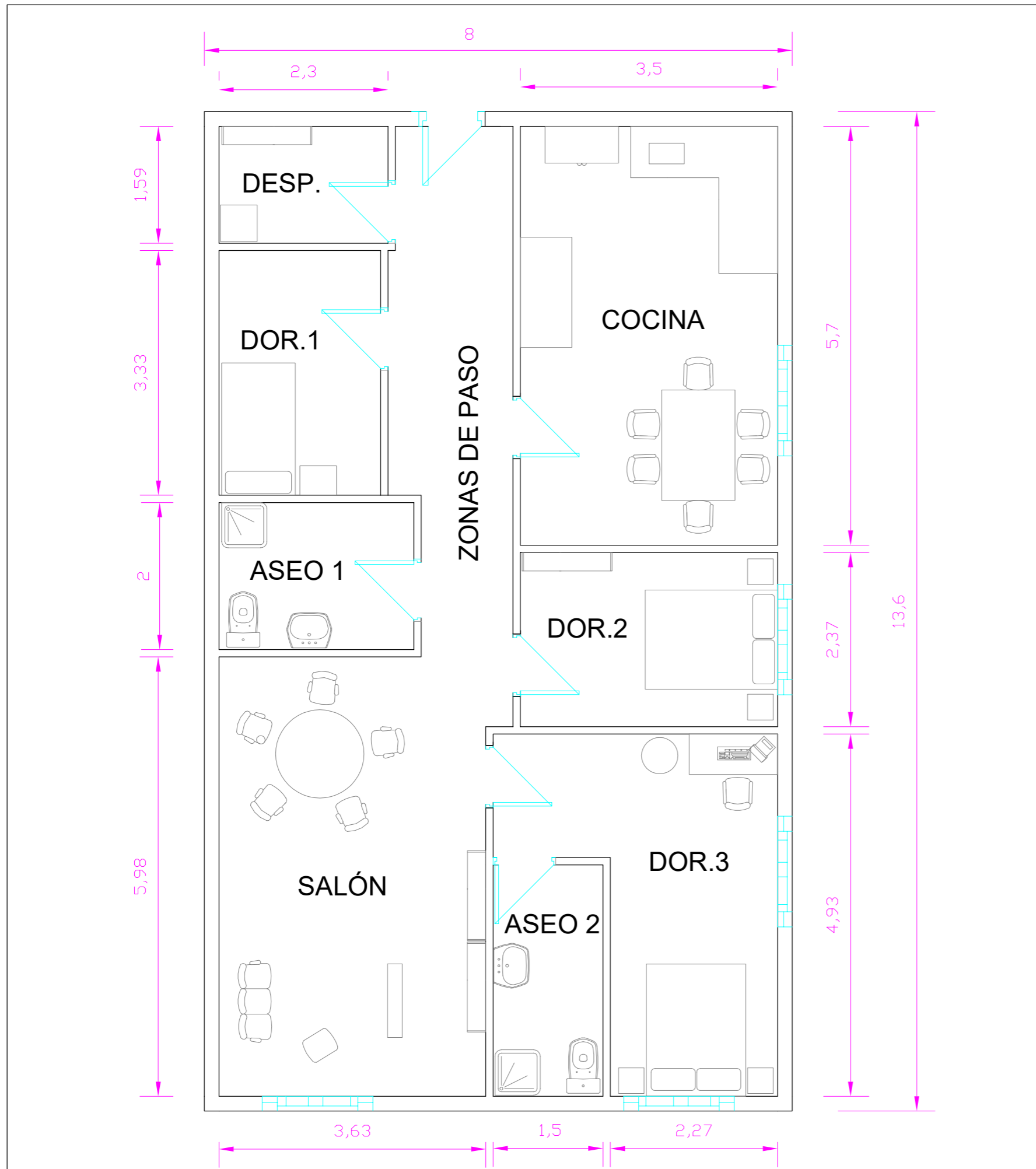


**INSTALACIÓN DE GENERACIÓN DE ENERGÍA TÉRMICA A PARTIR DE BIOMASA EN OROZKO (BIZKAIA)**

NOMBRE AUTORA/A: OLIVIA GONZALEZ ARRIZABALAGA	NOMBRE TUTOR/A: NURIA MONASTERIO GUIASOLA
--	--

TITULACIÓN: GRADO EN INGENIERÍA DE MINAS Y ENERGÍA	Escuela Técnica Superior de Ingeniería de Bilbao, UPV/EHU
---	---

CURSO ACADÉMICO: 2017-2018	ESCALA: 1/1000	VISTA ALZADA DE EDIFICIO	PLANO Nº: 02
-------------------------------	-------------------	--------------------------	-----------------

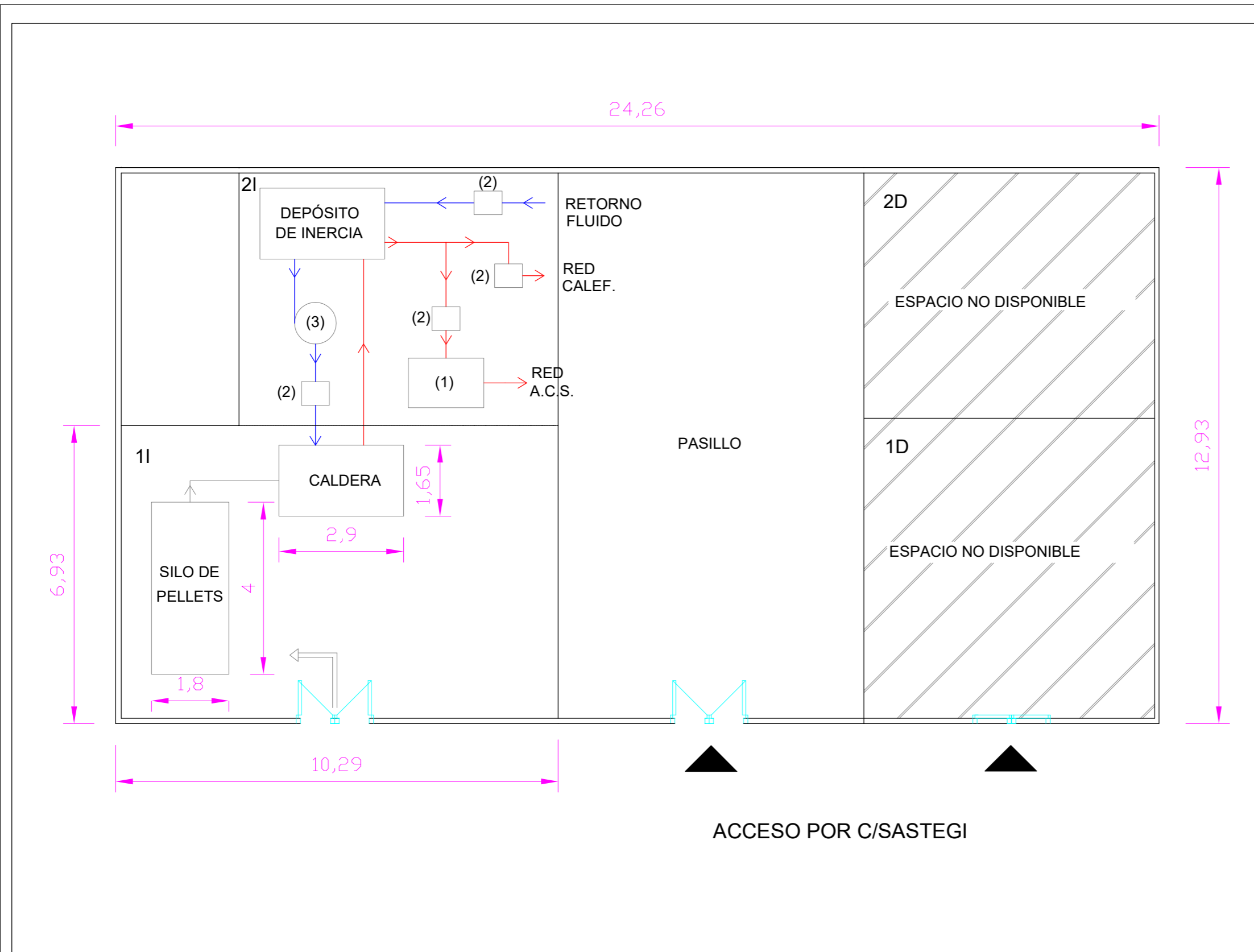


### CUADRO DE SUPERFICIES

VIVIENDA	SUP. ÚTIL
ASEO 1	5,92 m2
ASEO 2	5,70 m2
SALÓN	21,73 m2
COCINA	20,72 m2
DESPENSA	3,95 m2
DORMITORIO 1	7,90 m2
DORMITORIO 2	8,89 m2
DORMITORIO 3	14,07 m2
ZONAS DE PASO	9,87 m2
<b>SUPERFICIE TOTAL ÚTIL</b>	<b>98,75 m2</b>

### INSTALACIÓN DE GENERACIÓN DE ENERGÍA TÉRMICA A PARTIR DE BIOMASA EN OROZKO (BIZKAIA)

NOMBRE AUTOR/A: OLIVIA GONZALEZ ARRIZABALAGA		NOMBRE TUTOR/A: NURIA MONASTERIO GUIASOLA	
TITULACIÓN: GRADO EN INGENIERÍA DE MINAS Y ENERGÍA		Escuela Técnica Superior de Ingeniería de Bilbao, UPV/EHU	
CURSO ACADÉMICO: 2017-2018	ESCALA: 1/60	VISTA DE VIVIENDA	PLANO Nº: 03



LEYENDA DE ELEMENTOS	
(1)	ACUMULADOR A.C.S.
(2)	BOMBAS HIDRÁULICAS
(3)	VASO DE EXPANSIÓN

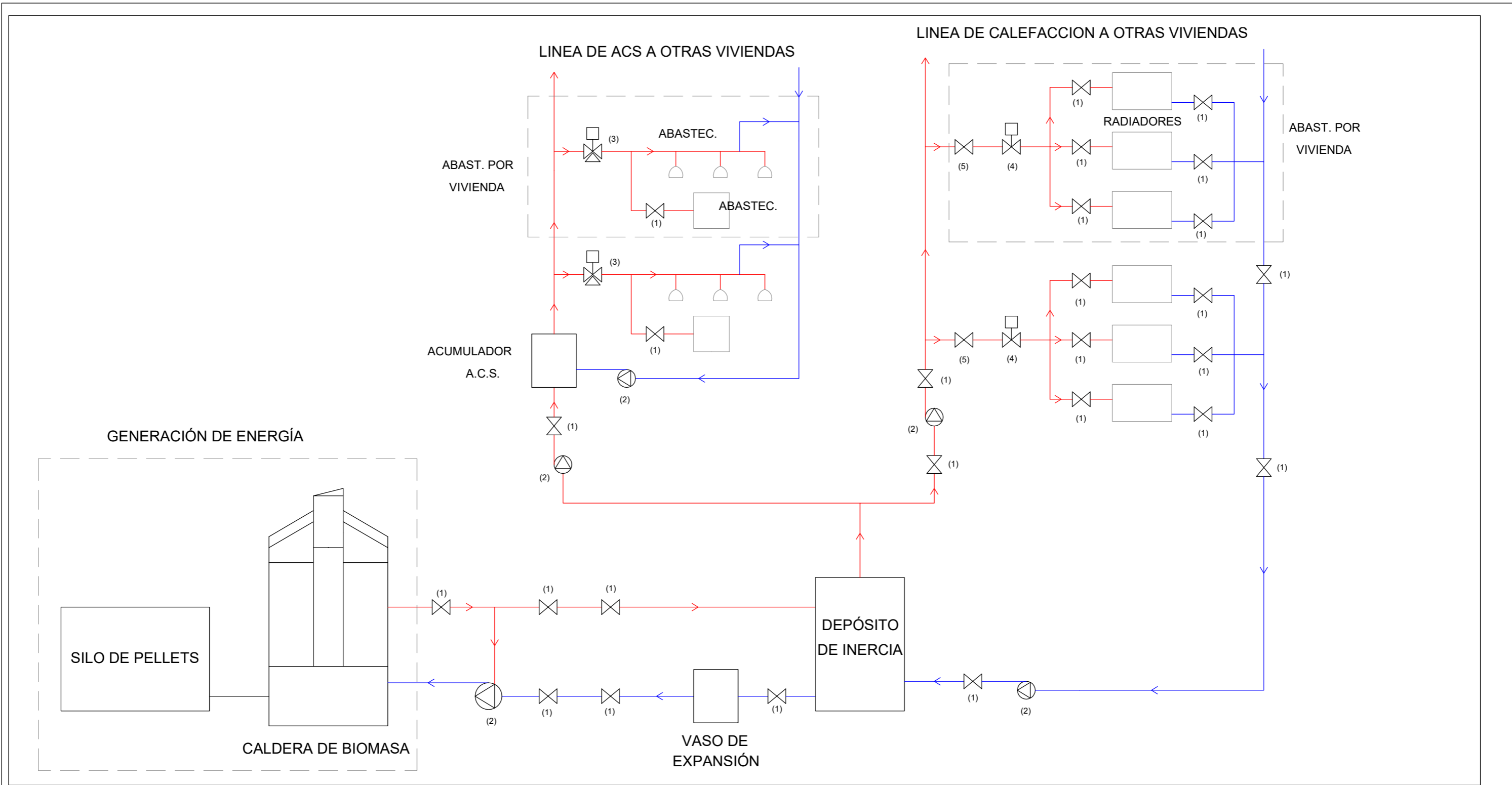
CUADRO DE SUPERFICIES

PLANTA BAJA	SUP. ÚTIL
SALA DE CALDERAS (1I)	71,36 m <sup>2</sup>
SALA DE CALDERAS (2I)	44,54 m <sup>2</sup>
ESPACIO 1D	48,78 m <sup>2</sup>
ESPACIO 2D	39,96 m <sup>2</sup>
PASILLO/ZONA DE PASO	190,36 m <sup>2</sup>

<b>SUPERFICIE TOTAL ÚTIL</b>	<b>395,00 m<sup>2</sup></b>
------------------------------	-----------------------------

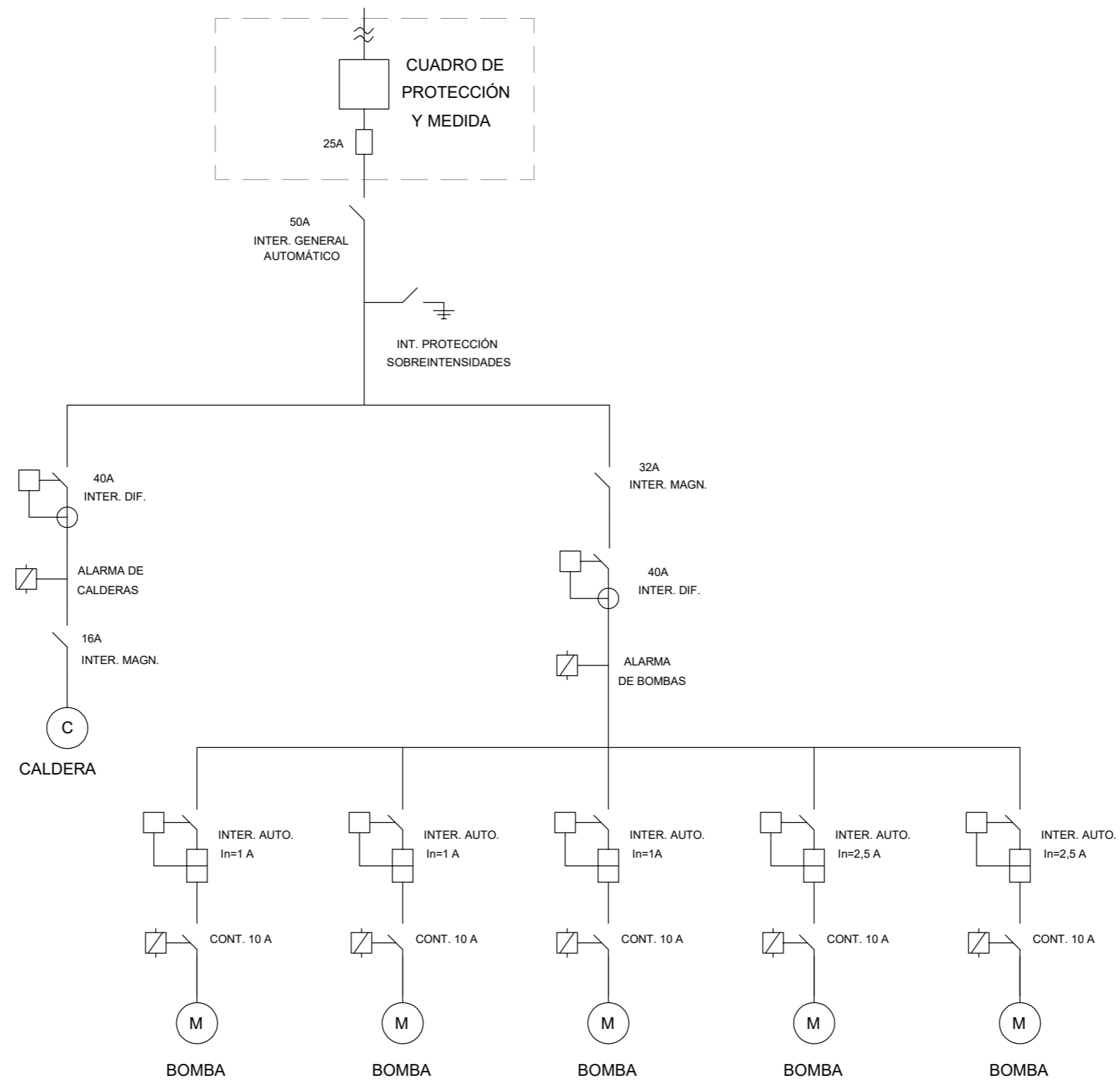
### INSTALACIÓN DE GENERACIÓN DE ENERGÍA TÉRMICA A PARTIR DE BIOMASA EN OROZKO (BIZKAIA)

NOMBRE AUTORA/A: OLIVIA GONZALEZ ARRIZABALAGA		NOMBRE TUTOR/A: NURIA MONASTERIO GUIASOLA	
TITULACIÓN: GRADO EN INGENIERÍA DE MINAS Y ENERGÍA		Escuela Técnica Superior de Ingeniería de Bilbao, UPV/EHU	
CURSO ACADÉMICO: 2017-2018	ESCALA: 1/100	SALA DE CALDERAS	PLANO Nº: 04



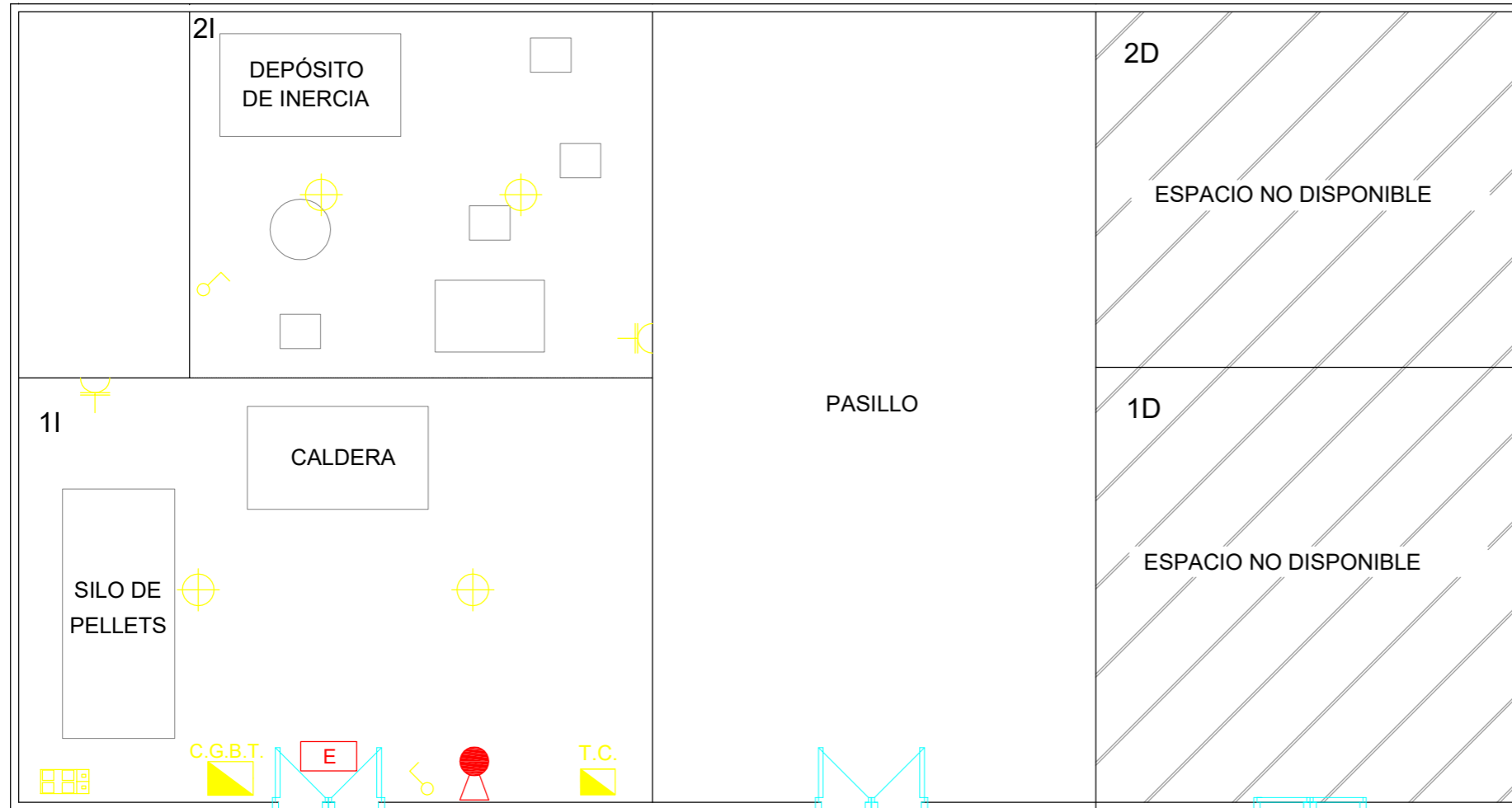
LEYENDA MAQUINARIA - EQUIPOS	
(1)	VÁLVULA DE SEGURIDAD
(2)	BOMBA HIDRÁULICA
(3)	VÁLVULA DE TRES VÍAS
(4)	VÁLVULA DE MARIPOSA
(5)	LLAVE DE CORTE MANUAL
(6)	VÁLVULA ANTI RETORNO
(7)	TERMOSTATO

INSTALACIÓN DE GENERACIÓN DE ENERGÍA TÉRMICA A PARTIR DE BIOMASA EN OROZKO (BIZKAIA)			
NOMBRE AUTORA:		NOMBRE TUTORIA:	
OLIVIA GONZALEZ ARRIZABALAGA		NURIA MONASTERIO GUIASOLA	
TITULACIÓN:		Escuela Técnica Superior de Ingeniería de Bilbao, UPV/EHU	
GRADO EN INGENIERÍA DE MINAS Y ENERGÍA			
CURSO ACADÉMICO:	ESCALA:	CIRCUITO HIDRÁULICO	PLANO Nº:
2017-2018	-		05



## INSTALACIÓN DE GENERACIÓN DE ENERGÍA TÉRMICA A PARTIR DE BIOMASA EN OROZKO (BIZKAIA)

NOMBRE AUTOR/A: OLIVIA GONZALEZ ARRIZABALAGA		NOMBRE TUTOR/A: NURIA MONASTERIO GUIASOLA	
TITULACIÓN: GRADO EN INGENIERÍA DE MINAS Y ENERGÍA		Escuela Técnica Superior de Ingeniería de Bilbao, UPV/EHU	
CURSO ACADÉMICO: 2017-2018	ESCALA: -	ESQUEMA UNIFILAR INSTALACIÓN	PLANO Nº: 06



LEYENDA INST. ELÉCTRICA Y P.C.I.	
	BASE DE ENCHUFE
	INTERRUPTOR
	PLACA 4 ENCHUFES + 2 RJ45
	CAJA DE TOMA DE CORRIENTE
	LUMINARIA 100 W
	CUADRO GENERAL DE B.T.
	EXTINTOR CO2 5KG
	LUMINARIA DE EMERGENCIA

ACCESO POR C/SASTEGI

## INSTALACIÓN DE GENERACIÓN DE ENERGÍA TÉRMICA A PARTIR DE BIOMASA EN OROZKO (BIZKAIA)

NOMBRE AUTORA:

OLIVIA GONZALEZ ARRIZABALAGA

NOMBRE TUTOR/A:

NURIA MONASTERIO GUIASOLA

TITULACIÓN:

GRADO EN INGENIERÍA DE MINAS Y ENERGÍA

Escuela Técnica Superior de Ingeniería de Bilbao, UPV/EHU

CURSO ACADÉMICO:

2017-2018

ESCALA:

1/100

INSTALACIÓN ELÉCTRICA Y P.C.I.

PLANO Nº:

07