

GRADO EN INGENIERÍA MECÁNICA
TRABAJO FIN DE GRADO

***NAVE INDUSTRIAL DESTINADA A USO
LOGÍSTICO DE ALMACENAMIENTO Y
DISTRIBUCIÓN DE MENSAJERÍA***

DOCUMENTO 4- PLANOS

Alumno/Alumna: San Antón, Ruiz, Ricardo

Director/Directora: Marcos, Rodríguez, Ignacio

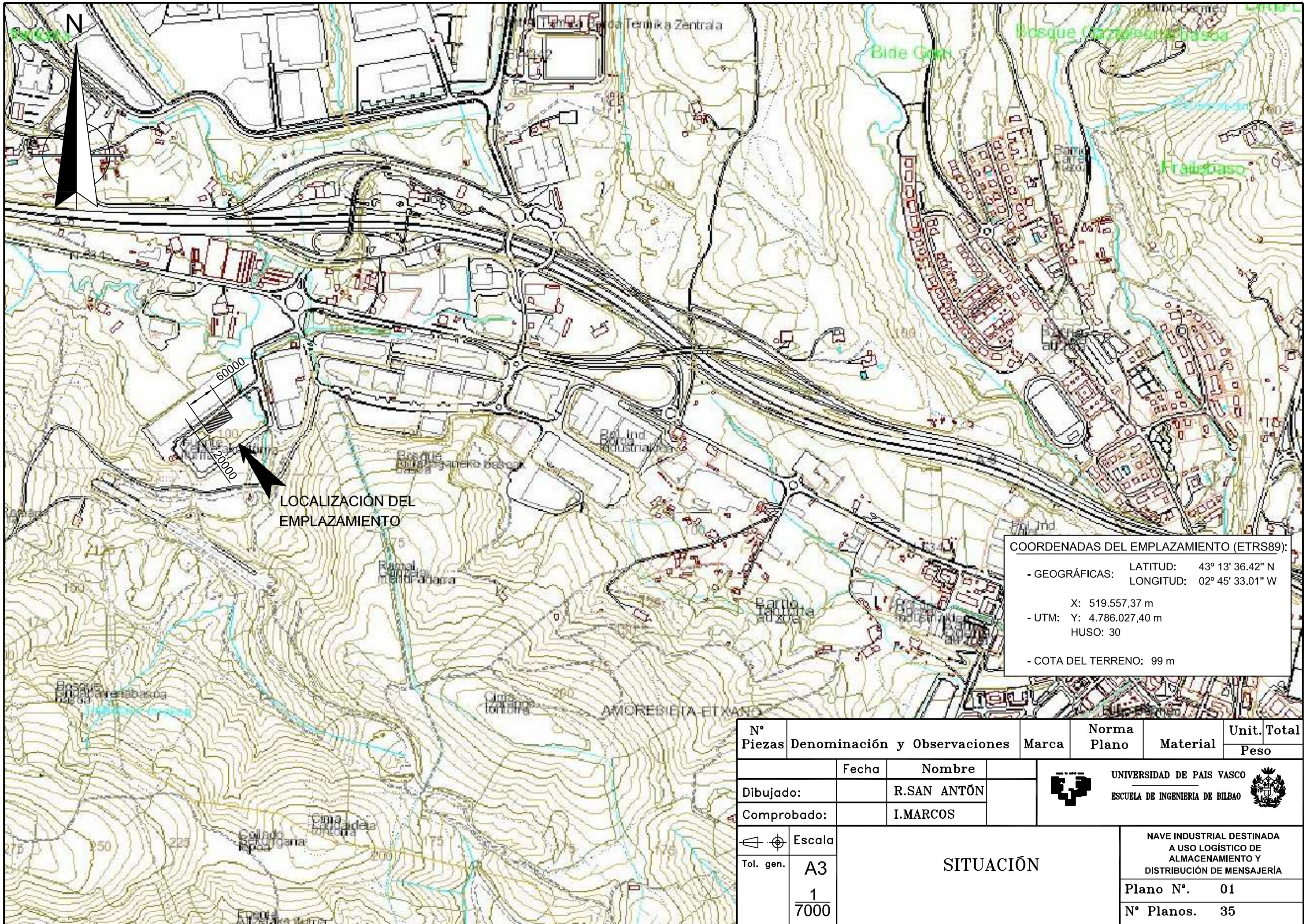
Curso: 2018-2019

Fecha: Lunes, 5 de noviembre, 2018>

ÍNDICE

8.	PLANOS	8.1
8.1	SITUACIÓN.....	8.1
8.2	EMPLAZAMIENTO	8.2
8.3	DISTRIBUCIÓN PLANTA INFERIOR	8.3
8.4	DISTRIBUCIÓN PLANTA SUPERIOR.....	8.4
8.5	PLANTA DE CUBIERTA Y ALZADOS DE FACHADAS LATERALES.....	8.5
8.6	ALZADOS DE FACHADAS FRONTAL Y POSTERIOR.....	8.6
8.7	ESTRUCTURA 3D.....	8.7
8.8	FORJADO ENTREPLANTA	8.8
8.9	PLANTA DE ESTRUCTURA DE CUBIERTA.....	8.9
8.10	ENTRAMADO LATERAL ALINEACIONES A Y E.....	8.10
8.11	ESCALERAS.....	8.11
8.12	PÓRTICO 1 Y UNIONES (I).....	8.12
8.13	PÓRTICO 1 Y UNIONES (II).....	8.13
8.14	PÓRTICO 2 Y UNIONES (I).....	8.14
8.15	PÓRTICO 2 Y UNIONES (II).....	8.15
8.16	PÓRTICO 2 Y UNIONES (III).....	8.16
8.17	PÓRTICO 3&4 Y UNIONES (I).....	8.17
8.18	PÓRTICO 3&4 Y UNIONES (II).....	8.18
8.19	PÓRTICO 5 Y UNIONES (I).....	8.19
8.20	PÓRTICO 6 Y UNIONES (I).....	8.20
8.21	PÓRTICO 6 Y UNIONES (II).....	8.21
8.22	PÓRTICO 7,8,9,10 Y UNIONES (I).....	8.22
8.23	PÓRTICO 11 Y UNIONES (I).....	8.23
8.24	PÓRTICO 11 Y UNIONES (II).....	8.24
8.25	SECCIÓN NAVE.....	8.25
8.26	SOLERA.....	8.26



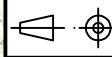
8.27	ESTRUCTURA CIMENTACIÓN.....	8.27
8.28	ZAPATAS Y VIGAS CENTRADORAS.....	8.28
8.29	PLACAS DE ANCLAJE (I).....	8.29
8.30	PLACAS DE ANCLAJE (II).....	8.30
8.31	PREVENCIÓN CONTRA INCENDIOS Y EVACUACION PLANTA INFERIOR.....	8.31
8.32	PREVENCIÓN CONTRA INCENDIOS Y EVACUACION PLANTA SUPERIOR.....	8.32
8.33	INSTALACIÓN EVACUACIÓN AGUAS PLUVIALES.....	8.33
8.34	INSTALACIÓN EVACUACIÓN AGUAS RESIDUALES.....	8.34
8.35	INSTALACIÓN SUMINISTRO DE AGUAS.....	8.35

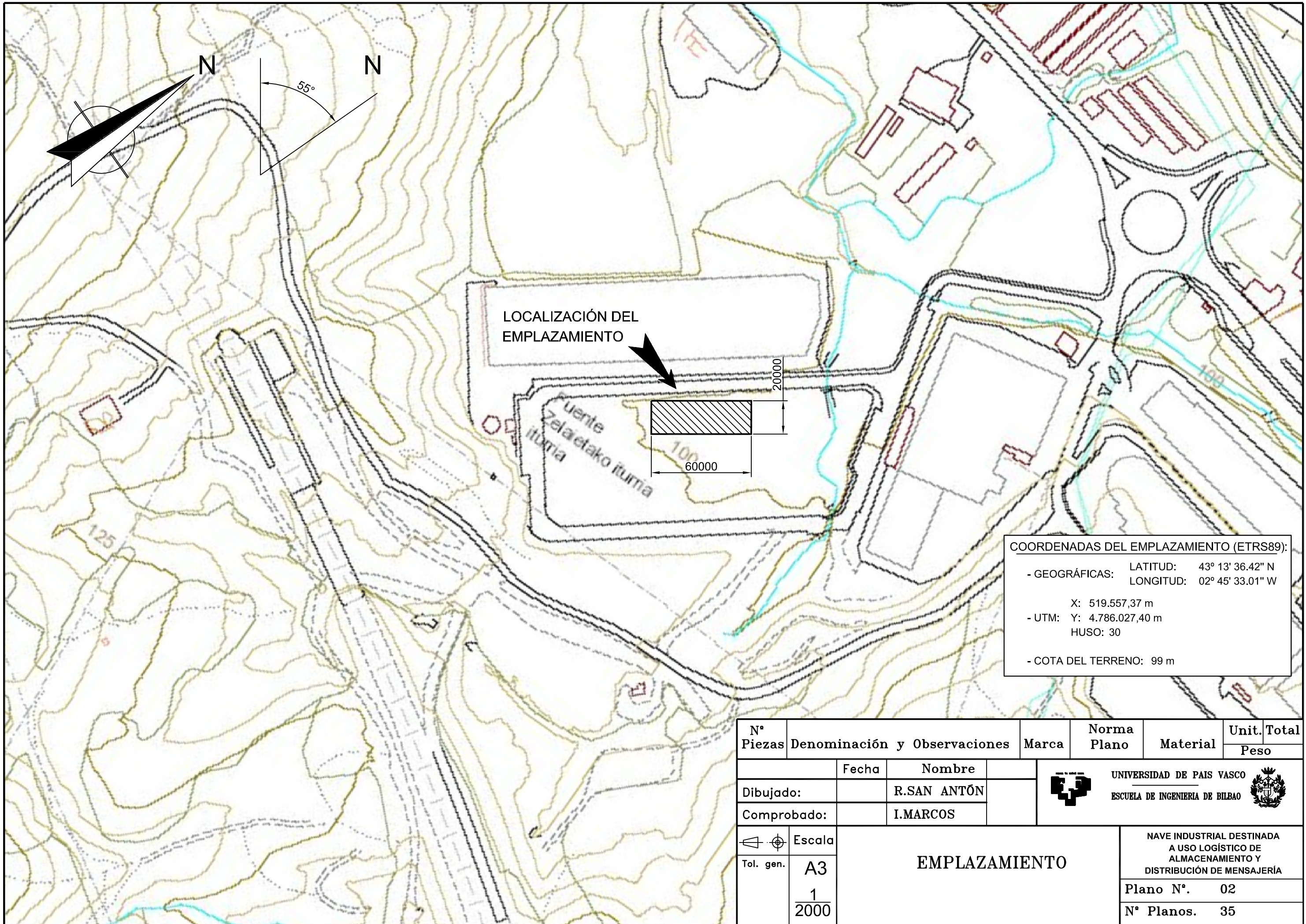


LOCALIZACIÓN DEL EMPLAZAMIENTO

COORDENADAS DEL EMPLAZAMIENTO (ETRS89):

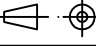
- GEOGRÁFICAS: LATITUD: 43° 13' 36.42" N
LONGITUD: 02° 45' 33.01" W
- UTM: X: 519.557,37 m
Y: 4.786.027,40 m
HUSO: 30
- COTA DEL TERRENO: 99 m

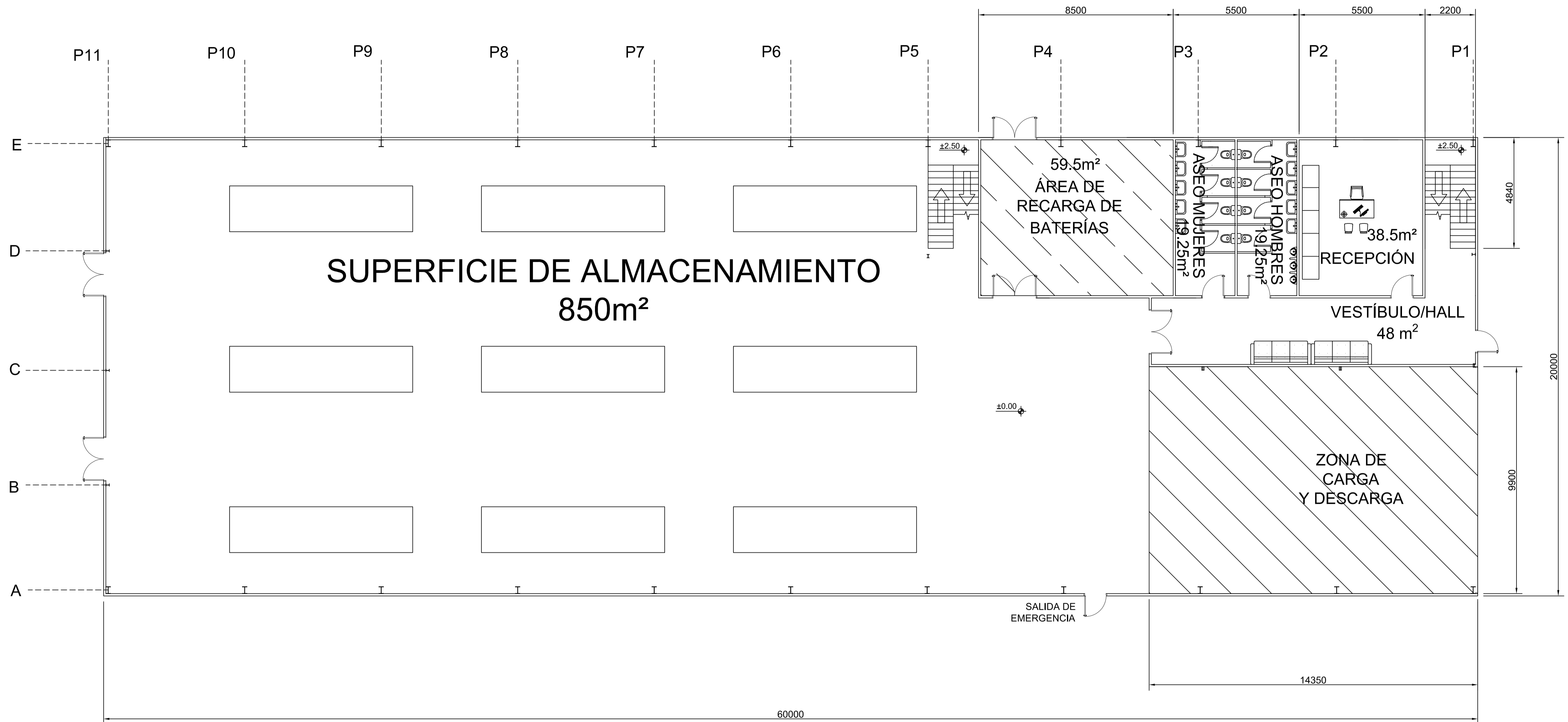
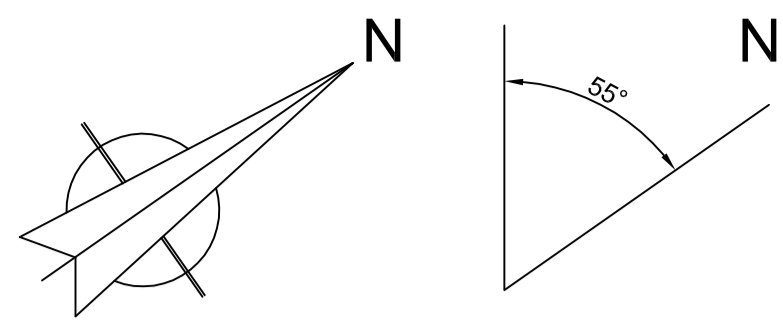
Nº Piezas	Denominación y Observaciones	Marca	Norma Plano	Material	Unit. Total
					Peso
	Fecha	Nombre	 UNIVERSIDAD DE PAIS VASCO ESCUELA DE INGENIERIA DE BILBAO 		
Dibujado:		R.SAN ANTÓN			
Comprobado:		I.MARCOS			
 Escala Tol. gen.	A3 1 7000		SITUACIÓN NAVE INDUSTRIAL DESTINADA A USO LOGÍSTICO DE ALMACENAMIENTO Y DISTRIBUCIÓN DE MENSAJERÍA		
Plano Nº. 01 Nº Planos. 35					



COORDENADAS DEL EMPLAZAMIENTO (ETRS89):

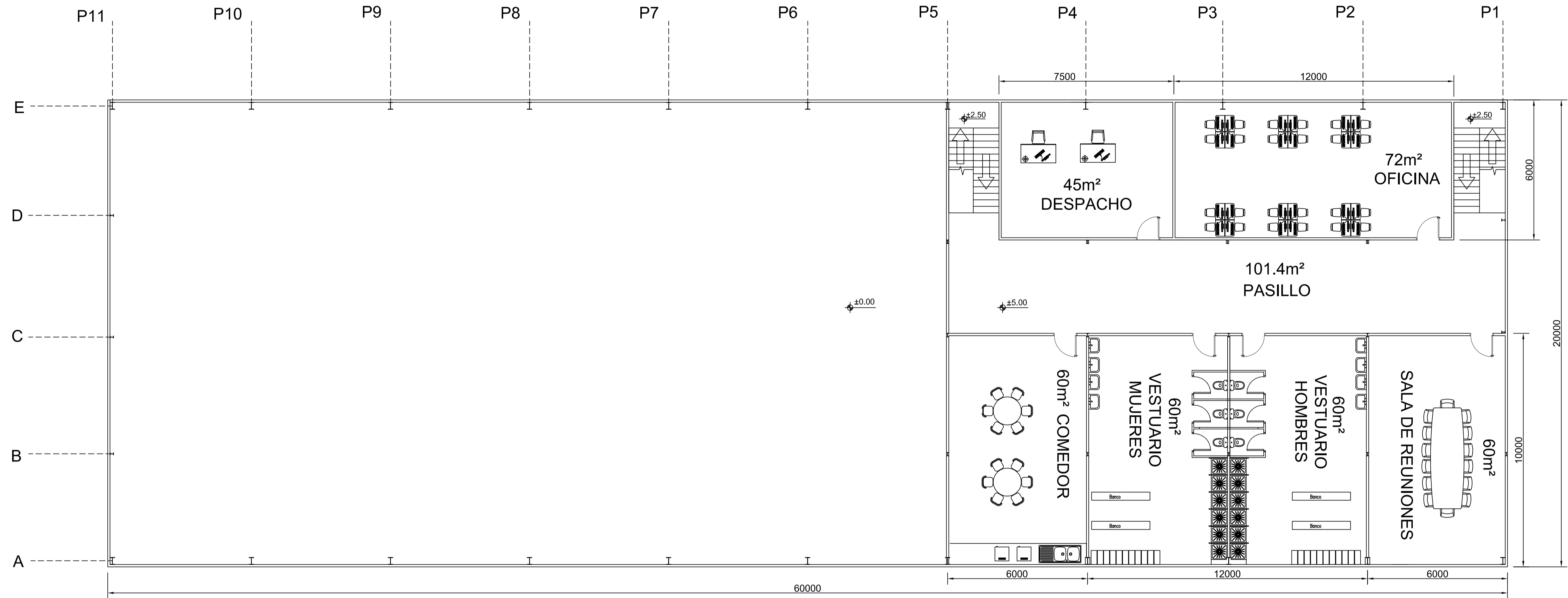
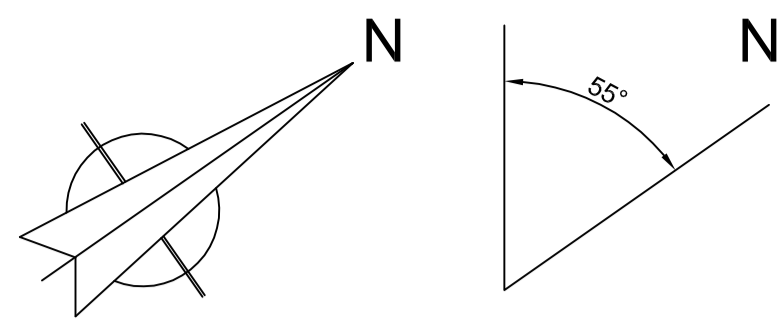
- GEOGRÁFICAS: LATITUD: 43° 13' 36.42" N
LONGITUD: 02° 45' 33.01" W
- UTM: X: 519.557,37 m
Y: 4.786.027,40 m
HUSO: 30
- COTA DEL TERRENO: 99 m

Nº Piezas	Denominación y Observaciones	Marca	Norma Plano	Material	Unit. Total	
					Peso	
	Fecha	Nombre	 UNIVERSIDAD DE PAIS VASCO ESCUELA DE INGENIERIA DE BILBAO 			
Dibujado:		R.SAN ANTÓN				
Comprobado:		I.MARCOS				
	Escala	EMPLAZAMIENTO			NAVE INDUSTRIAL DESTINADA A USO LOGÍSTICO DE ALMACENAMIENTO Y DISTRIBUCIÓN DE MENSAJERÍA	
Tol. gen.	A3				Plano Nº.	02
	1/2000				Nº Planos.	35



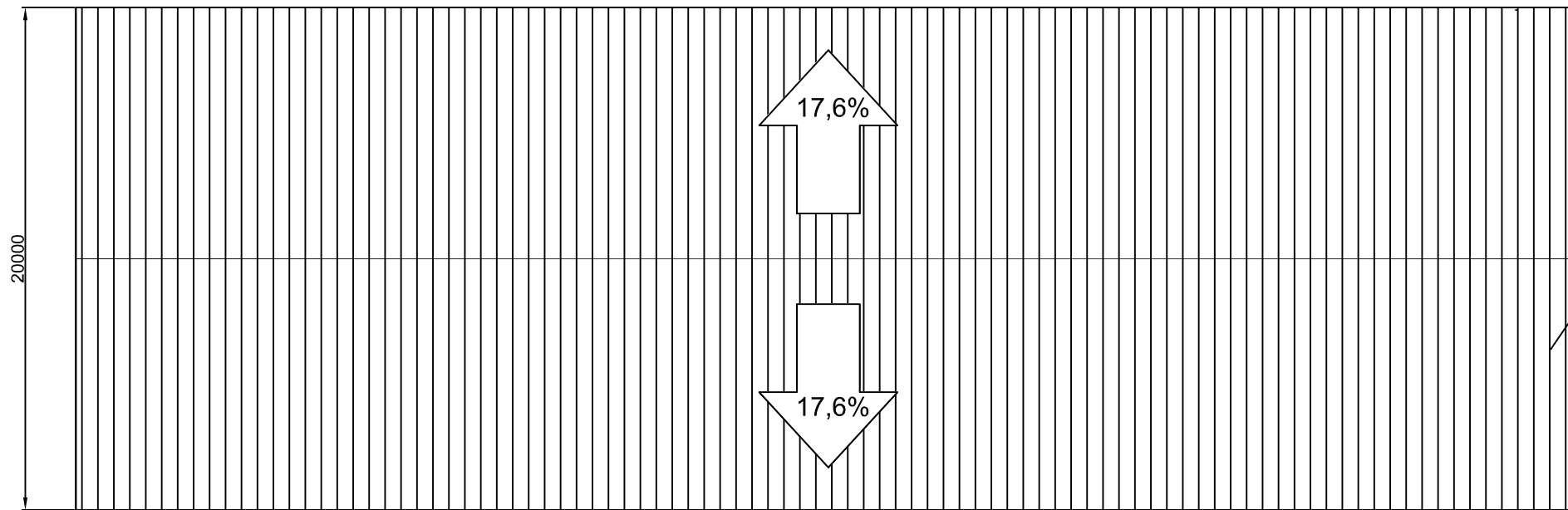
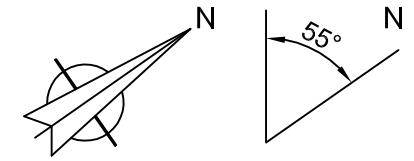
SUPERFICIE Y DIMENSIONES		
SUPERFICIE DE ALMACENAMIENTO	(36m x 20m)+(2.2m x 15m)+(7.5m x 13m)	850m ²
VESTIBULO/HALL	(14.3m x 3m)+(2.3m x 2.2m)	48m ²
RECEPCIÓN	(5.5m x 7m)	38.5m ²
ZONA DE CARGA Y DESCARGA	(10m x 14.35m)	143.5m ²
ÁREA DE RECARGA BATERÍAS	(8.5m x 7m)	59.5m ²
ASEO MUJERES	(2.75m x 7m)	19.25m ²
ASEO HOMBRRES	(2.75m x 7m)	19.25m ²
ZONA ESCALERAS	(5m x 2.2m)+(5m x 2.2m)	22m ²
TOTAL(PLANTA SUPERIOR)		1200m²

Nº Piezas	Denominación y Observaciones	Marca	Norma Plano	Material	Unit.	Total
	Fecha	Nombre				
Dibujado:		R.SAN ANTÓN				
Comprobado:		I.MARCOS				
Escala						
Tol. gen.	A1					
	1					
	100					
DISTRIBUCIÓN PLANTA INFERIOR						
NAVE INDUSTRIAL DESTINADA A USO LOGÍSTICO DE ALMACENAMIENTO Y DISTRIBUCIÓN DE MENSAJERÍA						
Plano N°. 03						
Nº Planos. 35						



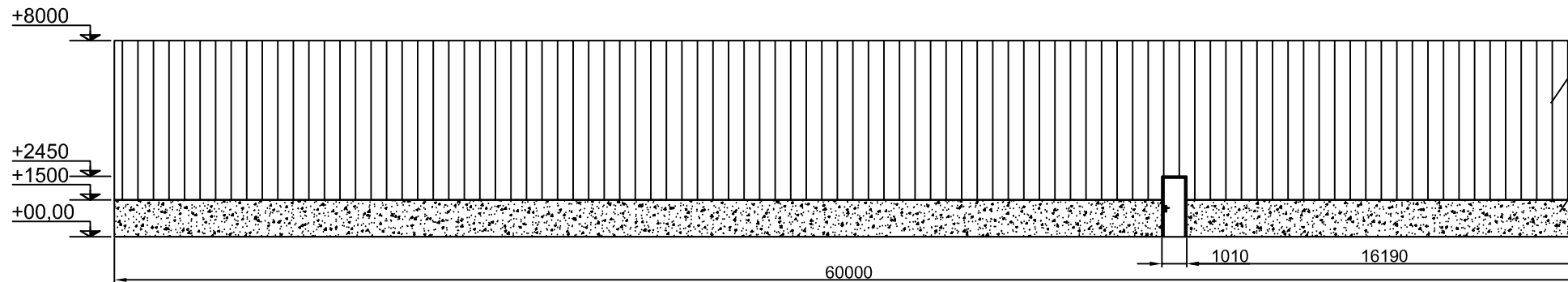
SUPERFICIE Y DIMENSIONES		
PASILLO	$(4m \times 24m) + (2.25m \times 1.2m) + (2.25m \times 1.2m)$	101.4m ²
OFICINA	$(12m \times 6m)$	72m ²
DESPACHO	$(7.5m \times 6m)$	45m ²
SALA DE REUNIONES	$(10m \times 6m)$	60m ²
COMEDOR	$(10m \times 6m)$	60m ²
VESTUARIO MUJERES	$(10m \times 6m)$	60m ²
VESTUARIO HOMBRES	$(10m \times 6m)$	60m ²
ZONA ESCALERAS	$(4.8m \times 2.25m) + (4.8m \times 2.25m)$	21.6m ²
TOTAL(PLANTA SUPERIOR)		480m²

N° Piezas	Denominación y Observaciones	Marca	Norma Plano	Material	Unit.	Total			
	Fecha	Nombre							
Dibujado:		R.SAN ANTÓN							
Comprobado:		I.MARCOS							
Escala	DISTRIBUCIÓN PLANTA SUPERIOR								
Tol. gen.						A1			
						1/100			
UNIVERSIDAD DE PAIS VASCO ESCUELA DE INGENIERIA DE BILBAO						NAVE INDUSTRIAL DESTINADA A USO LOGISTICO DE ALMACENAMIENTO Y DISTRIBUCION DE MENSAJERIA Plano N°. 04 N° Planos. 35			



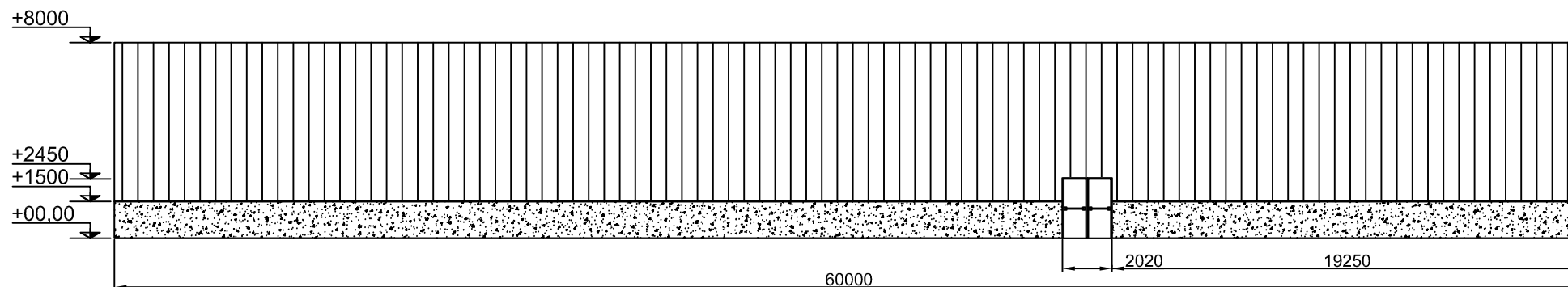
PLANTA DE CUBIERTA

PANEL DE CUBIERTA "PANEL NERVADO 1.150 ARCLAD"



ALZADO FACHADA LATERAL A

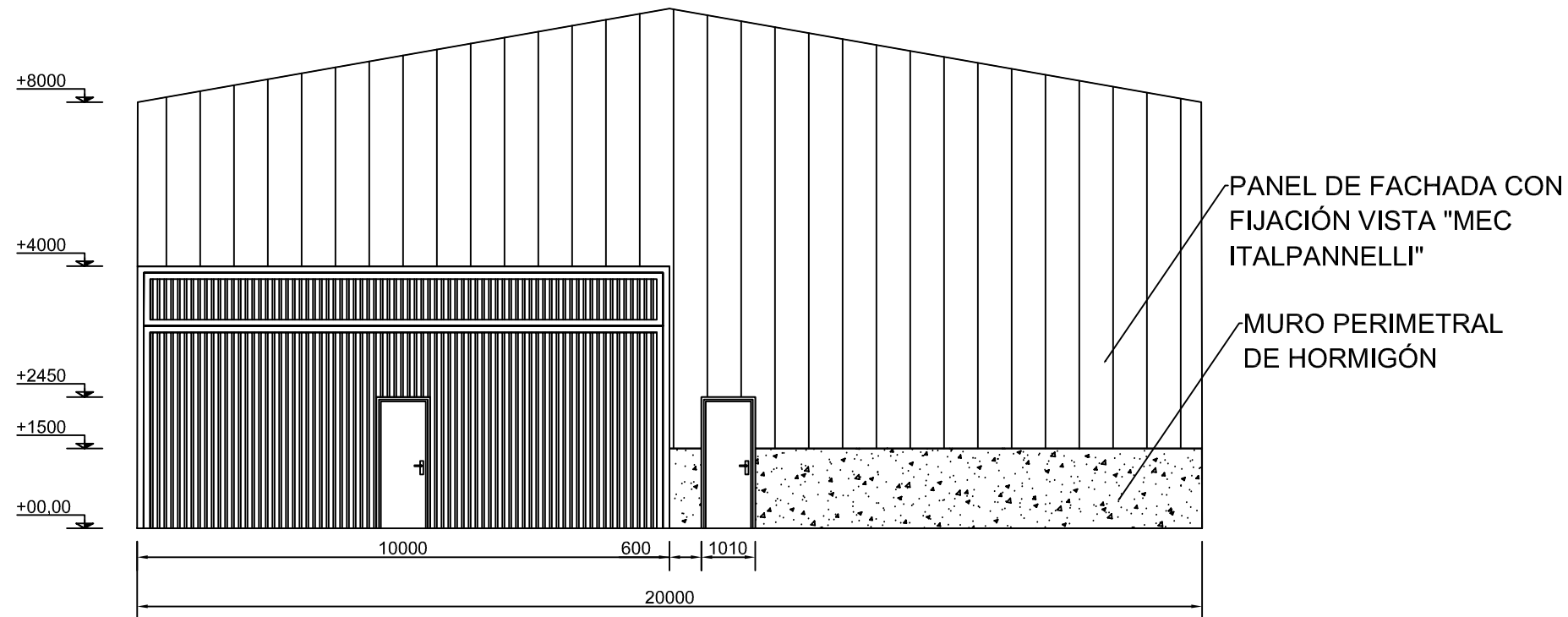
PANEL DE FACHADA CON FIJACIÓN VISTA "MEC ITALPANNELLI"
MURO PERIMETRAL DE HORMIGÓN



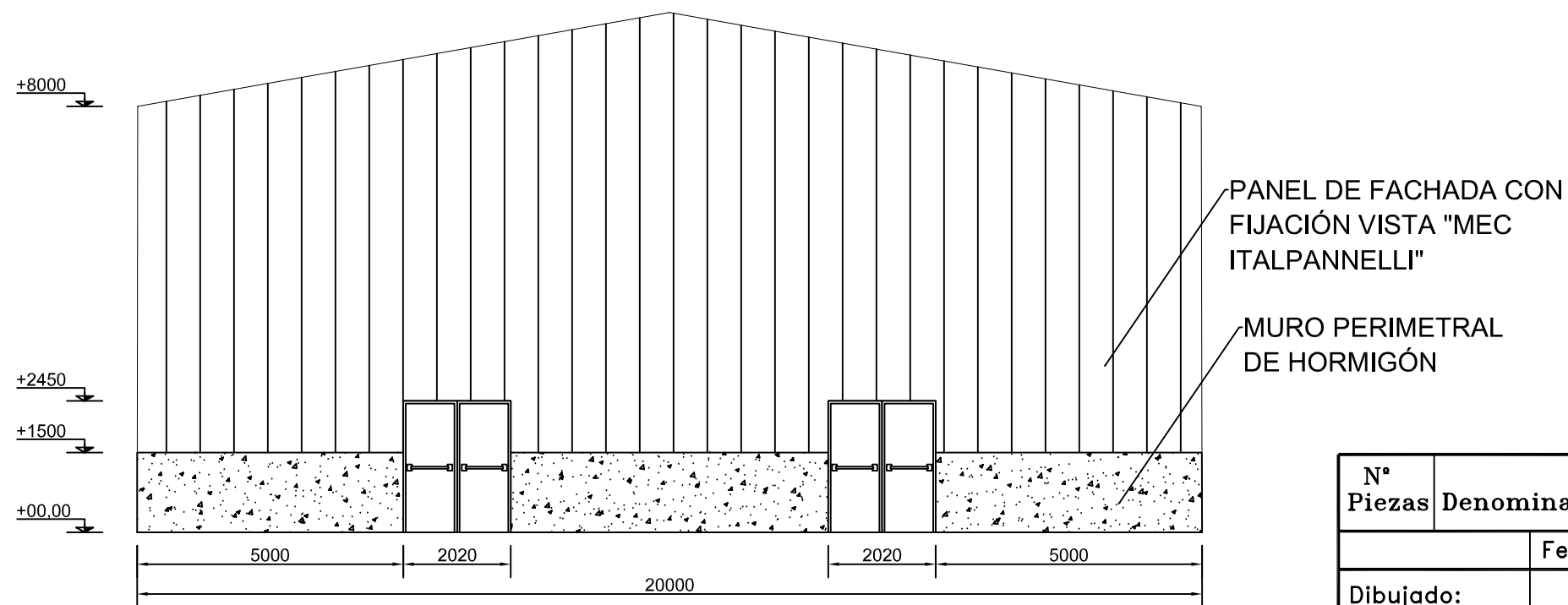
ALZADO FACHADA LATERAL E

DIMENSIONAMIENTO NAVE	
20°	INCLINACIONES DE CUBIERTA
10.154m	ANCHURA DEL FALDON DE CUBIERTA
60x20m	DIMENSIONES GENERALES
9.76m	ALTURA DE LA NAVE A CUMBRERA
1.50m	ALTURA MURO PERIMETRAL RESPECTO COTA 0,0

N° Piezas	Denominación y Observaciones	Marca	Norma Plano	Material	Unit. Peso	Total		
Fecha		Nombre						
Dibujado:		R.SAN ANTÓN						
Comprobado:		I.MARCOS						
Escala		<p align="center">PLANTA DE CUBIERTA Y ALZADOS DE FACHADAS LATERALES</p>			NAVE INDUSTRIAL DESTINADA A USO LOGÍSTICO DE ALMACENAMIENTO Y DISTRIBUCIÓN DE MENSAJERÍA			
Tol. gen.					A3 1/250		Plano N°.	05
							N° Planos.	35



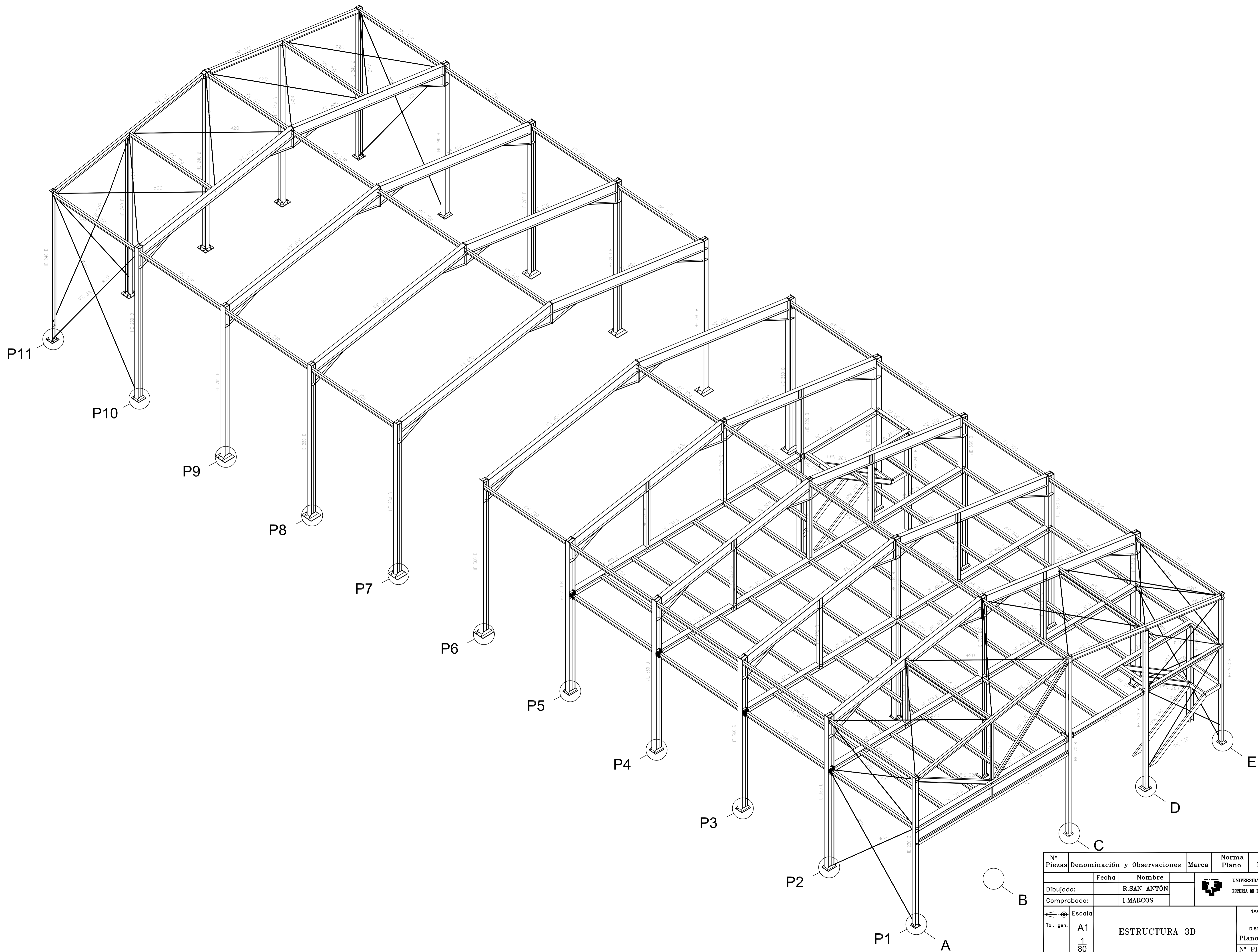
ALZADO DE FACHADA FRONTAL



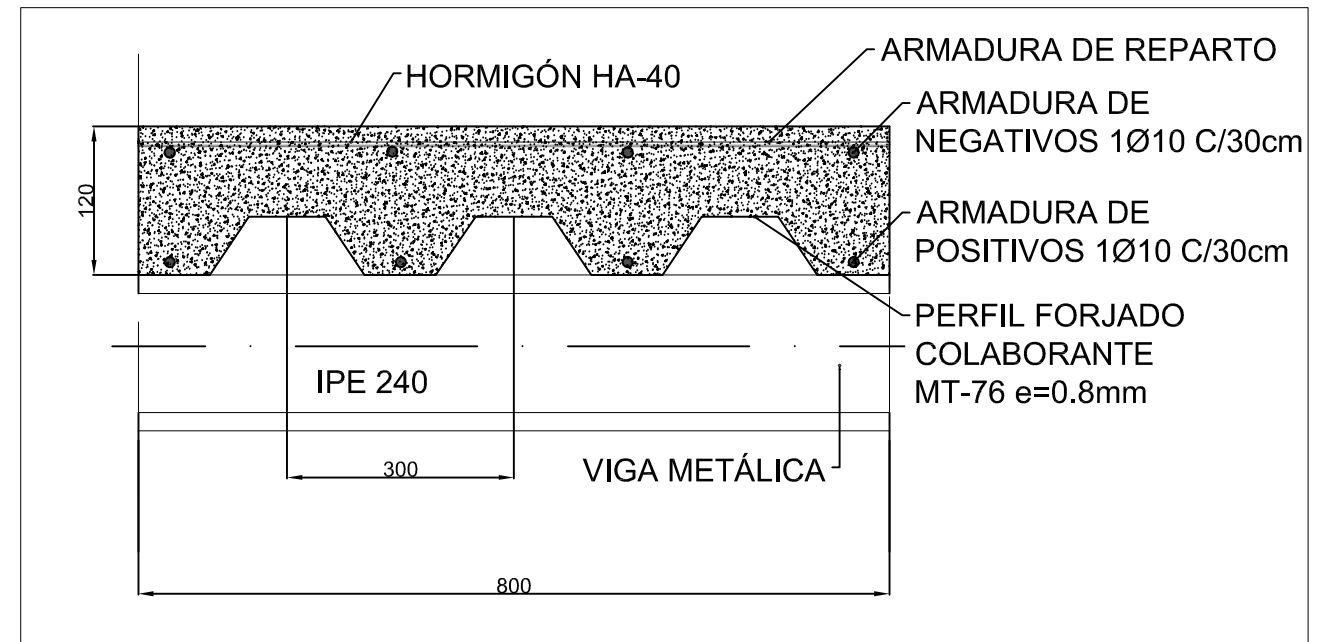
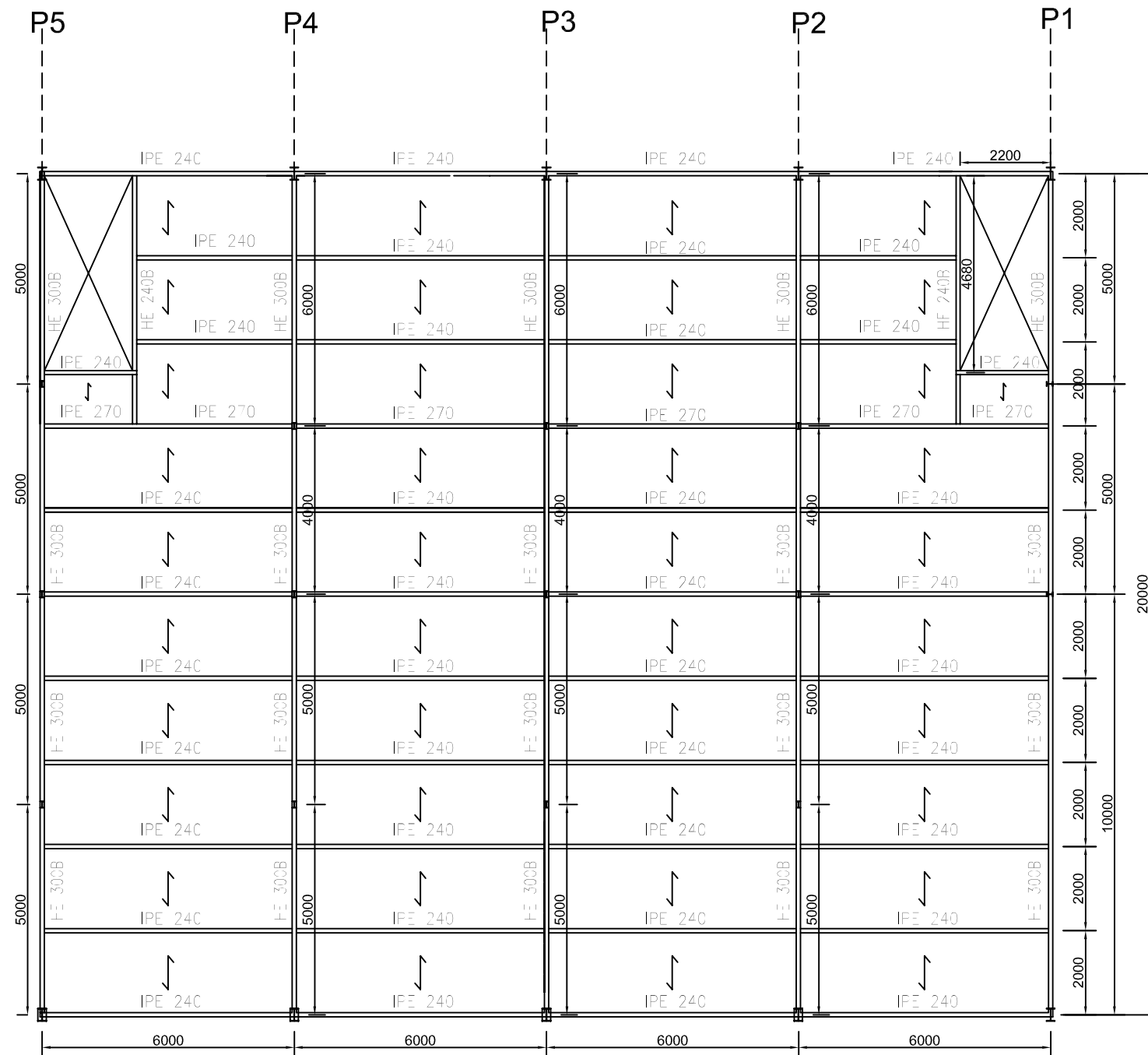
ALZADO DE FACHADA POSTERIOR

DIMENSIONAMIENTO NAVE	
20°	INCLINACIONES DE CUBIERTA
10.154m	ANCHURA DEL FALDON DE CUBIERTA
60x20m	DIMENSIONES GENERALES
9.76m	ALTURA DE LA NAVE A CUMBRERA
1.50m	ALTURA MURO PERIMETRAL RESPECTO COTA 0,0

Nº Piezas	Denominación y Observaciones	Marca	Norma Plano	Material	Unit.	Total
					Peso	
	Fecha	Nombre	UNIVERSIDAD DE PAIS VASCO ESCUELA DE INGENIERIA DE BILBAO			
Dibujado:		R.SAN ANTÓN				
Comprobado:		I.MARCOS				
	Escala	ALZADOS DE FACHADAS FRONTAL Y POSTERIOR			NAVE INDUSTRIAL DESTINADA A USO LOGÍSTICO DE ALMACENAMIENTO Y DISTRIBUCIÓN DE MENSAJERÍA	
Tol. gen.	A3				Plano Nº.	06
	1/120				Nº Planos.	35

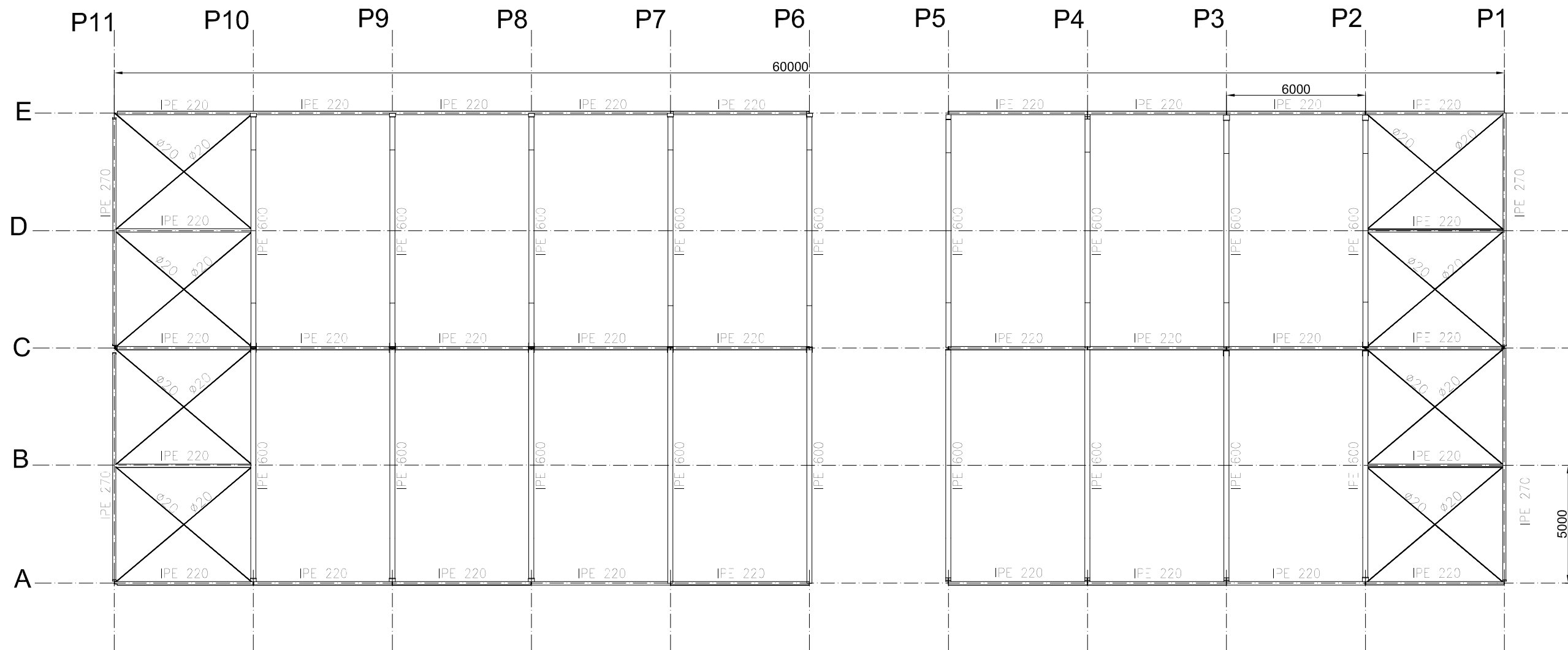


N° Piezas	Denominación y Observaciones	Marca	Norma Plano	Material	Unit. Total
	Fecha	Nombre			Peso
Dibujado:		R.SAN ANTÓN			
Comprobado:		I.MARCOS			
Escala	ESTRUCTURA 3D				
Tol. gen.	A1				
	1				
	80				
NAVE INDUSTRIAL DESTINADA A USO LOGÍSTICO DE ALMACENAMIENTO Y DISTRIBUCIÓN DE MENSAJERÍA					
Plano N°. 07					
N° Planos. 35					

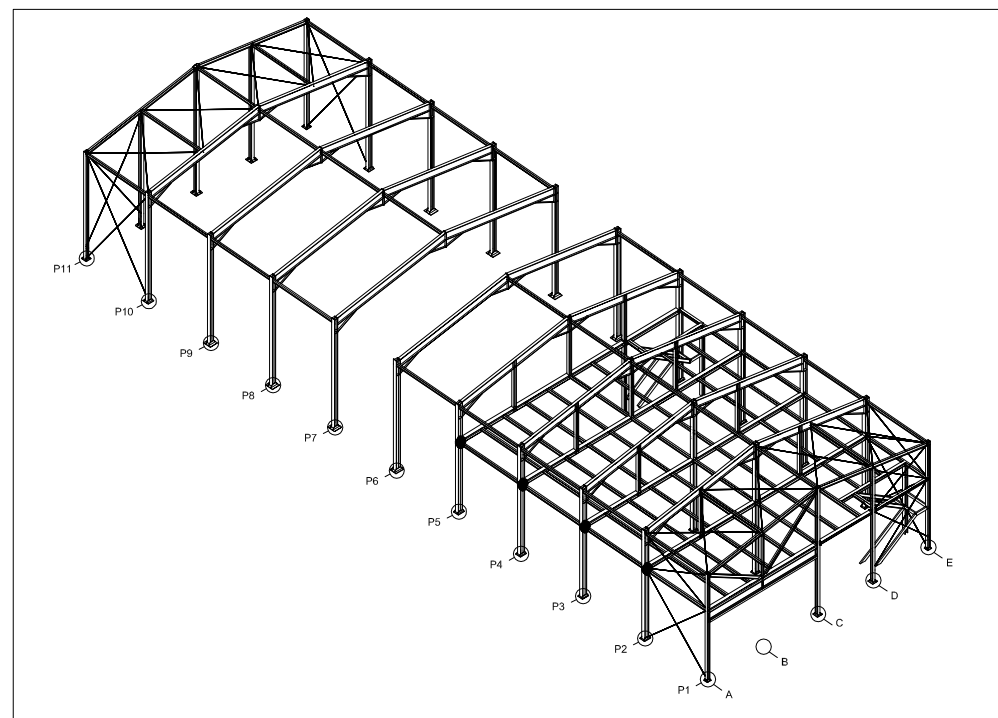


SECCIÓN FORJADO COLABORANTE. E:1/10



N° Piezas	Denominación y Observaciones	Marca	Norma Plano	Material	Unit.	Total
					Peso	
Dibujado:		Fecha	Nombre	UNIVERSIDAD DE PAIS VASCO ESCUELA DE INGENIERIA DE BILBAO		
Comprobado:			R.SAN ANTÓN			
Escala		FORJADO ENTREPLANTA			NAVE INDUSTRIAL DESTINADA A USO LOGÍSTICO DE ALMACENAMIENTO Y DISTRIBUCIÓN DE MENSAJERÍA	
Tol. gen.	A3				Plano N°. 08	
	1/140	N° Planos. 35				

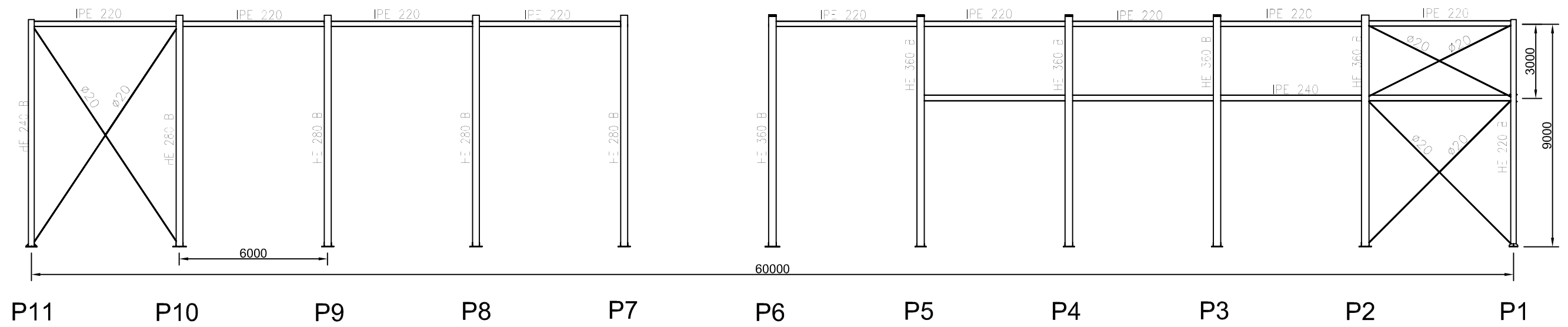


ESTRUCTURA DE CUBIERTA. E:1/100.

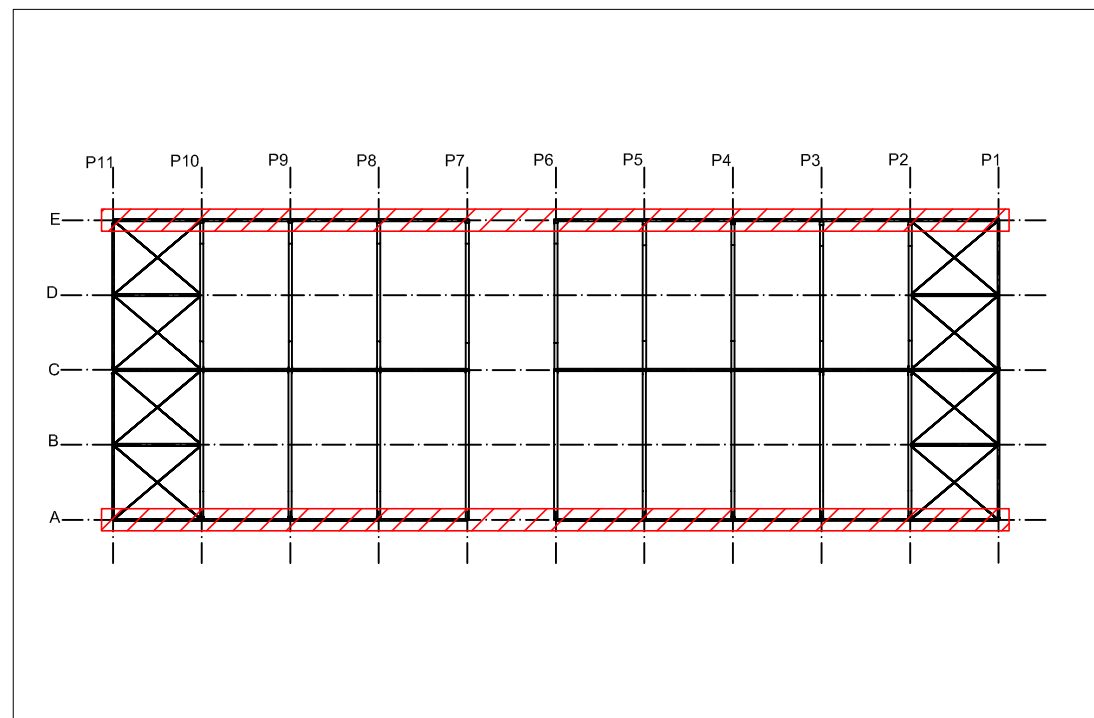


ESTRUCTURA ISOMÉTRICO. S/E.



N° Piezas	Denominación y Observaciones	Marca	Norma Plano	Material	Unit. Total	
					Peso	
Dibujado:		Fecha	Nombre	 UNIVERSIDAD DE PAIS VASCO ESCUELA DE INGENIERIA DE BILBAO 		
Comprobado:			R.SAN ANTÓN			
Comprobado:		I.MARCOS				
Escala		PLANTA DE ESTRUCTURA DE CUBIERTA			NAVE INDUSTRIAL DESTINADA A USO LOGÍSTICO DE ALMACENAMIENTO Y DISTRIBUCIÓN DE MENSAJERÍA	
Tol. gen. A3					Plano N°. 09 N° Planos. 35	
		1 200				

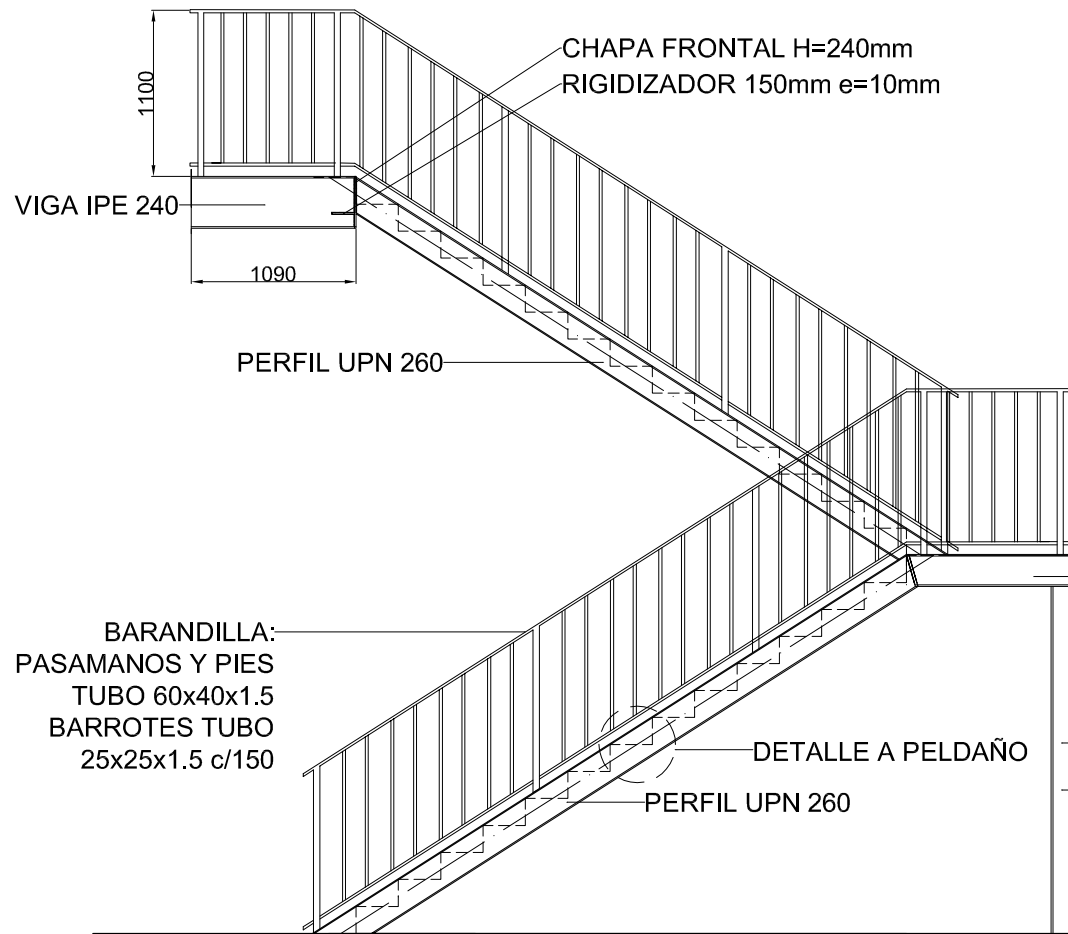


ESTRUCTURA DE CUBIERTA. E:1/100.

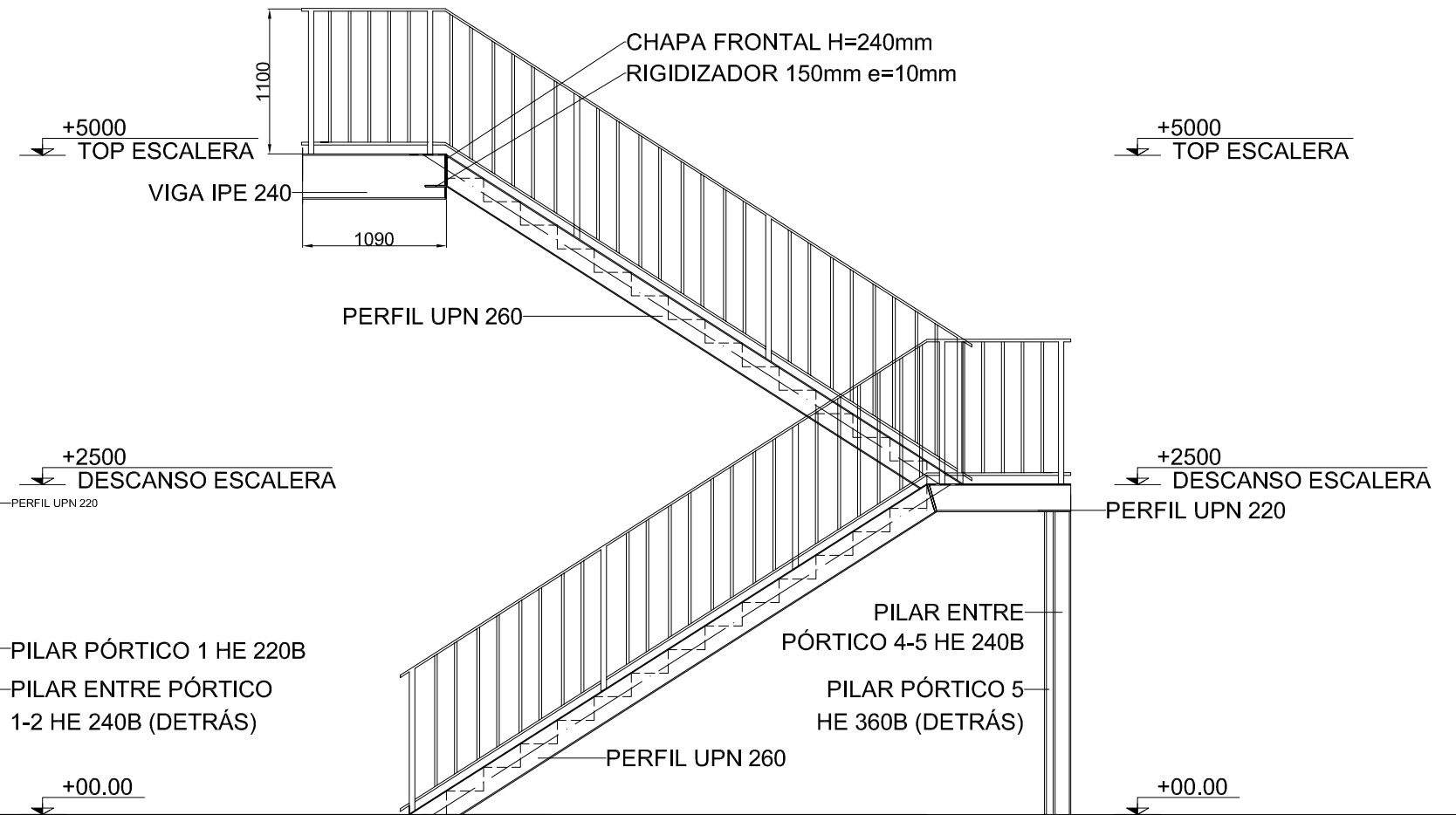


PLANTA ESTRUCTURA CUBIERTA. S/E.

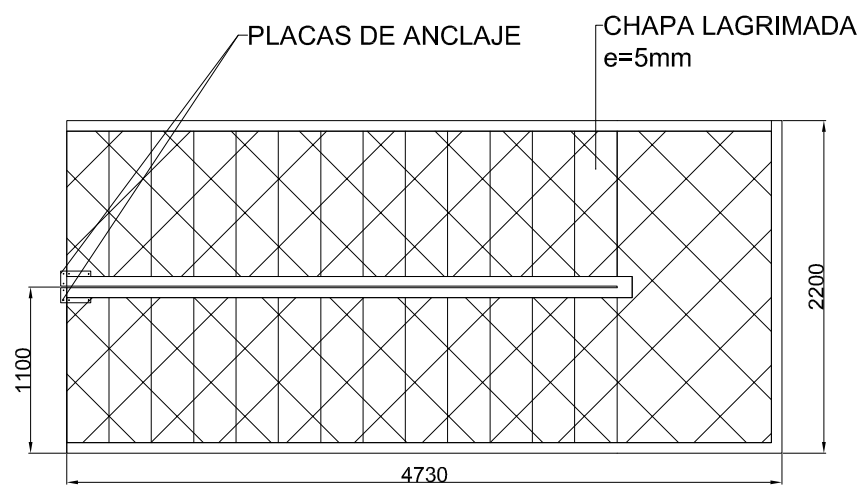
N° Piezas	Denominación y Observaciones	Marca	Norma Plano	Material	Unit.	Total
					Peso	
Dibujado:		Fecha	Nombre	 UNIVERSIDAD DE PAIS VASCO ESCUELA DE INGENIERIA DE BILBAO 		
Comprobado:			R.SAN ANTÓN			
Escala		ENTRAMADO LATERAL ALINEACIONES A Y E			NAVE INDUSTRIAL DESTINADA A USO LOGÍSTICO DE ALMACENAMIENTO Y DISTRIBUCIÓN DE MENSAJERÍA	
Tol. gen.					A3 1/180	
				N° Planos.	35	



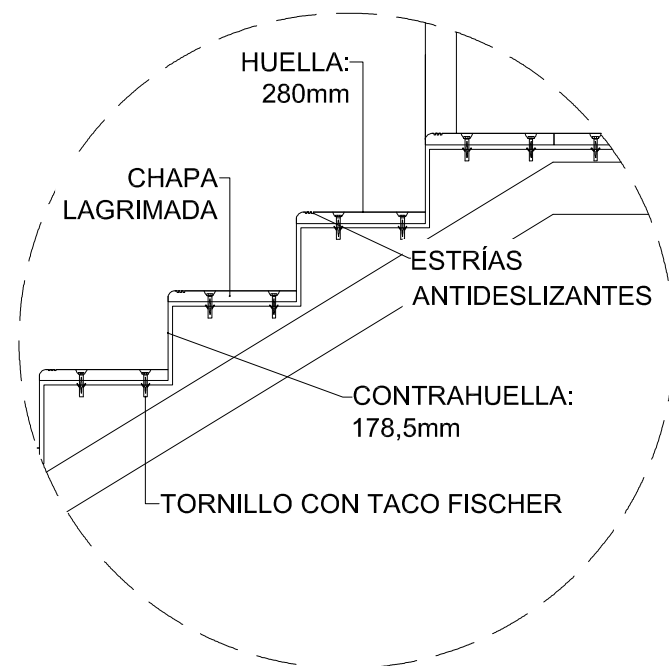
ALZADO ESCALERA 1 (PÓRTICO 1-2). E:1/50



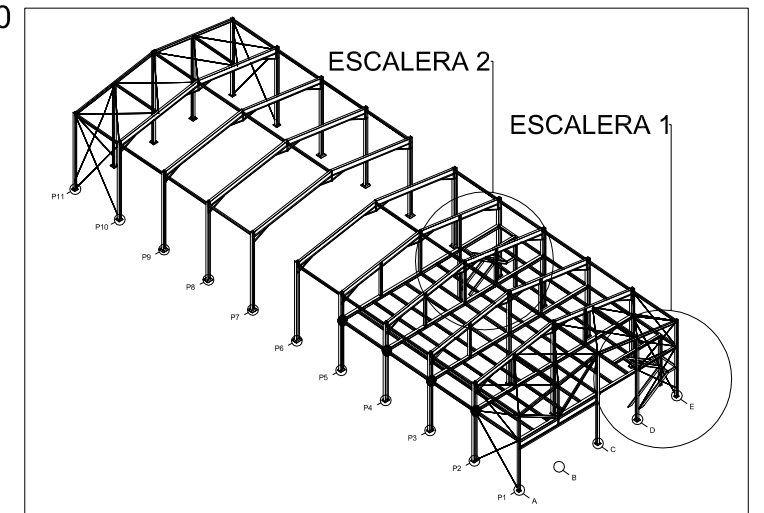
ALZADO ESCALERA 2 (PÓRTICO 4-5). E:1/50



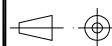


PLANTA ESCALERAS 1 Y 2. E:1/50

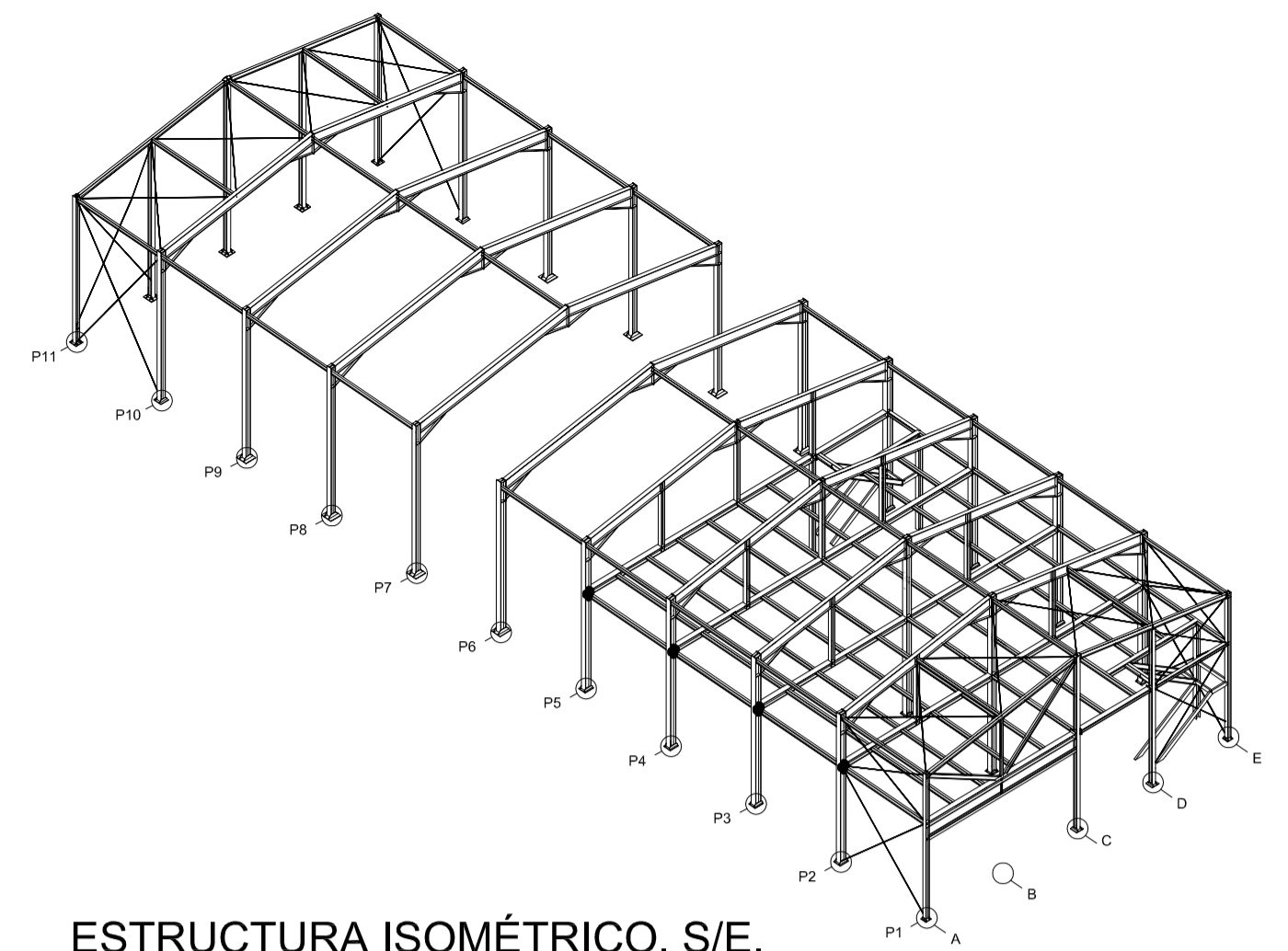
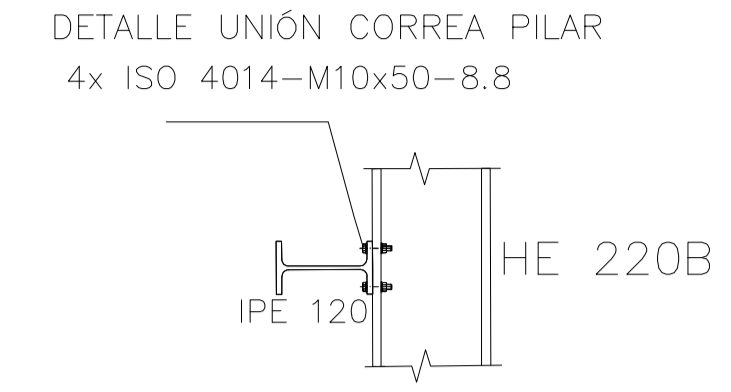
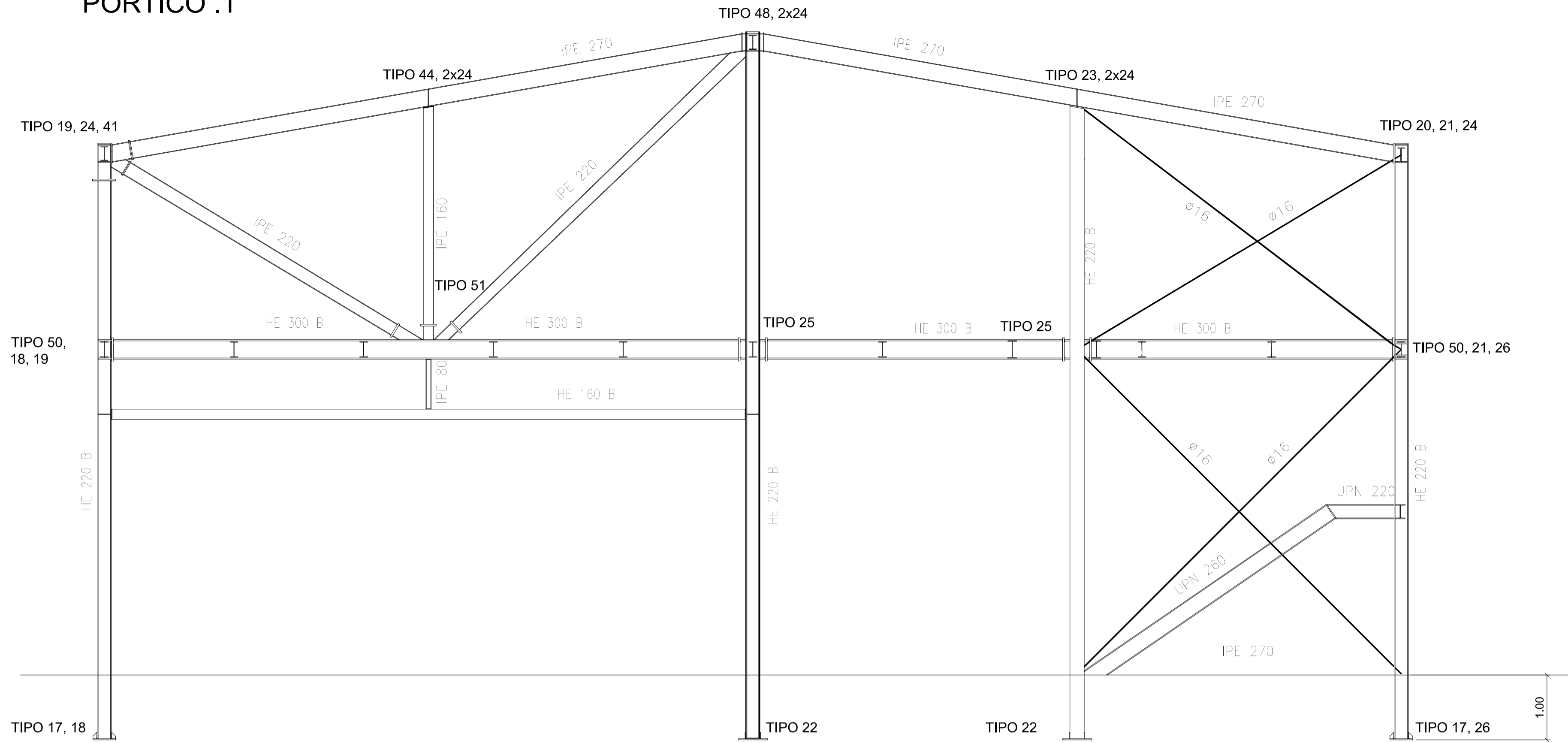


DETALLE A PELDAÑO. S/E



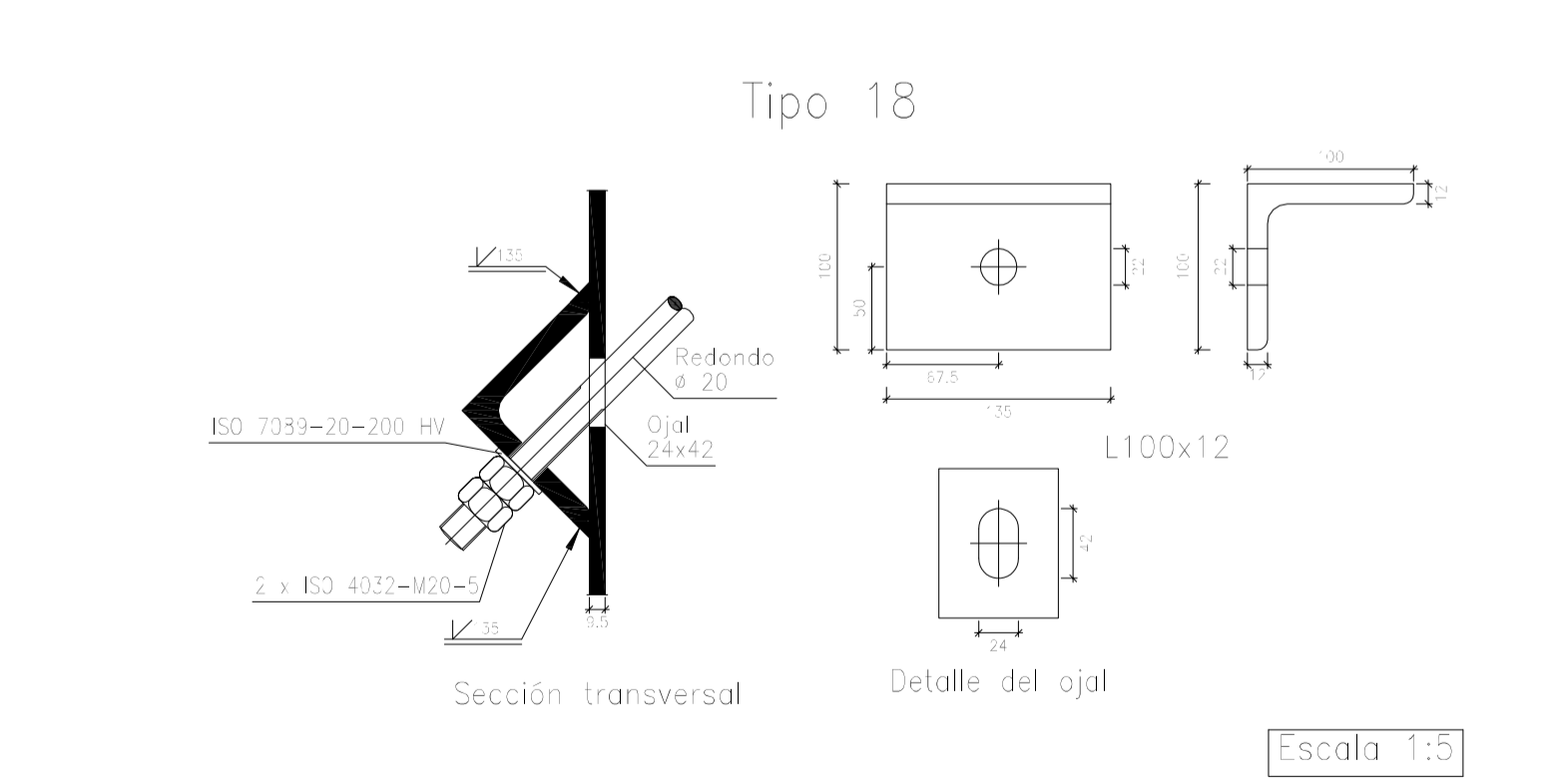
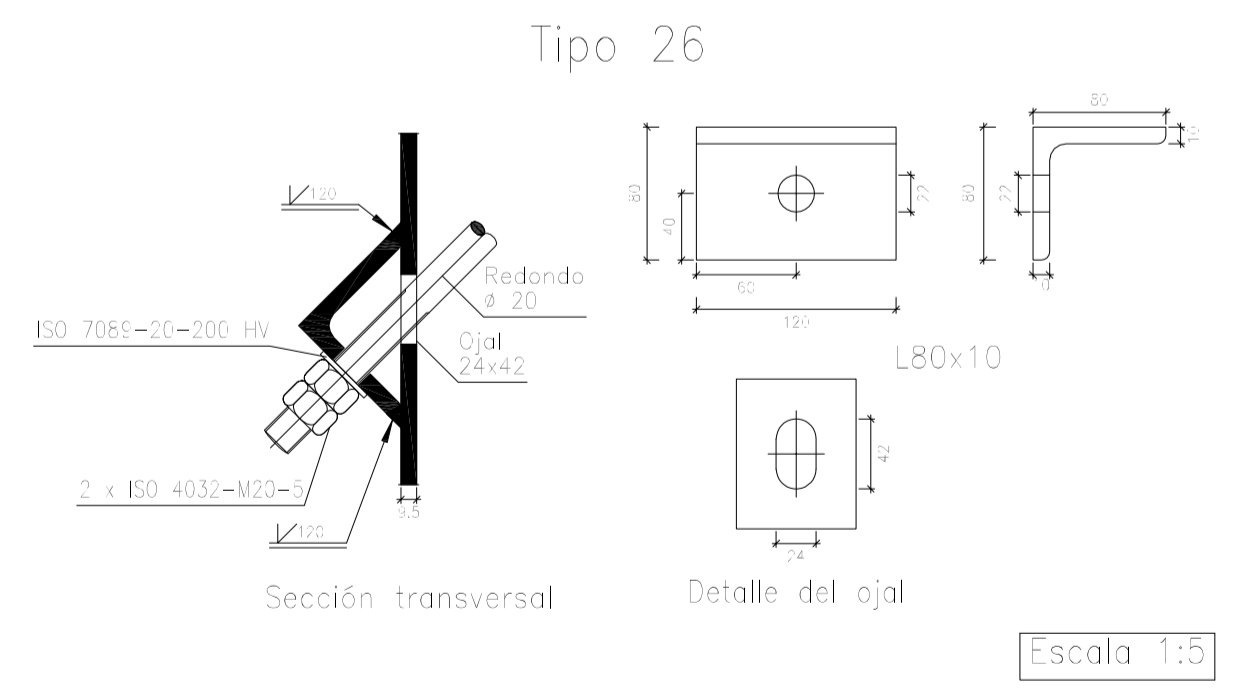
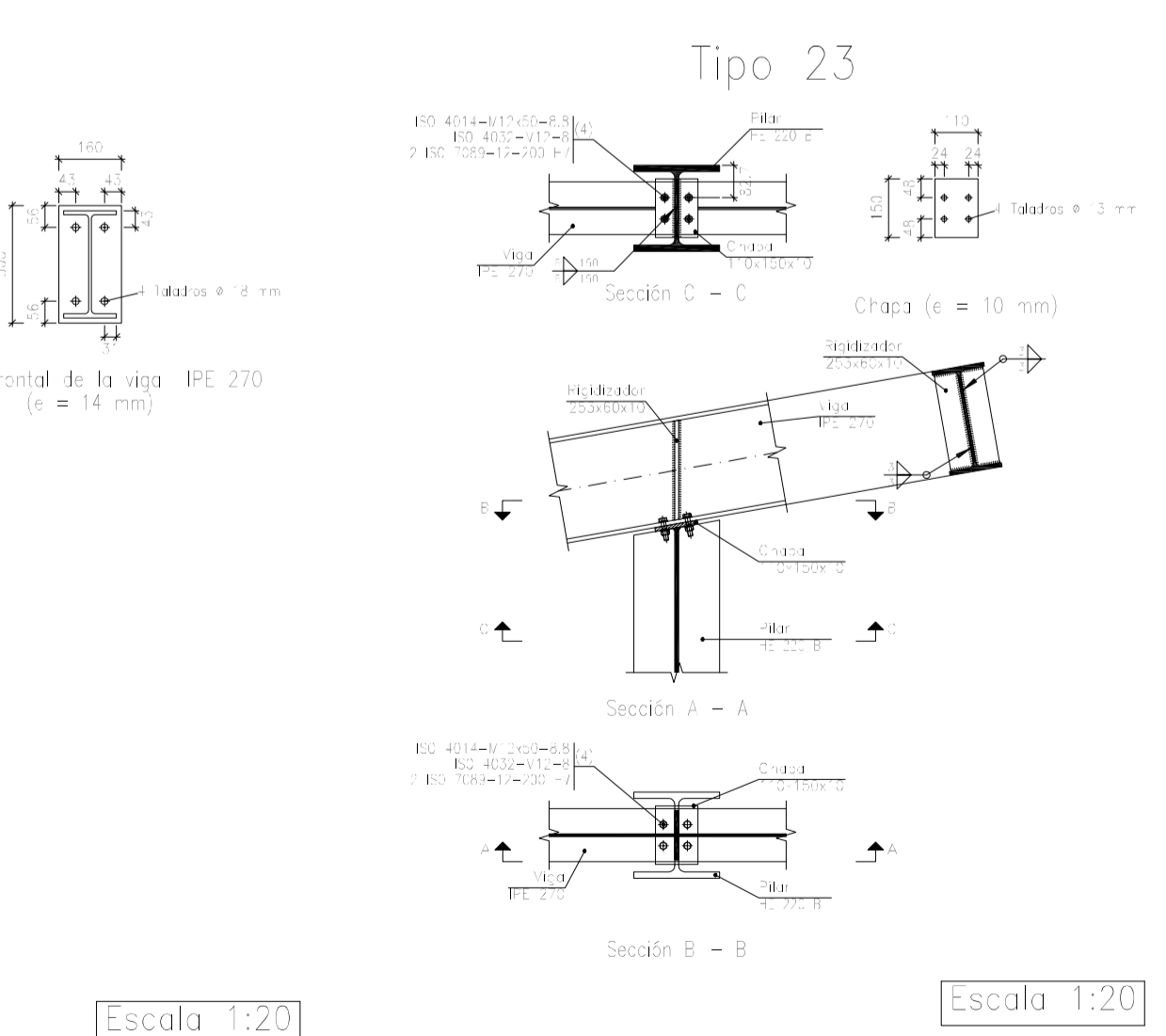
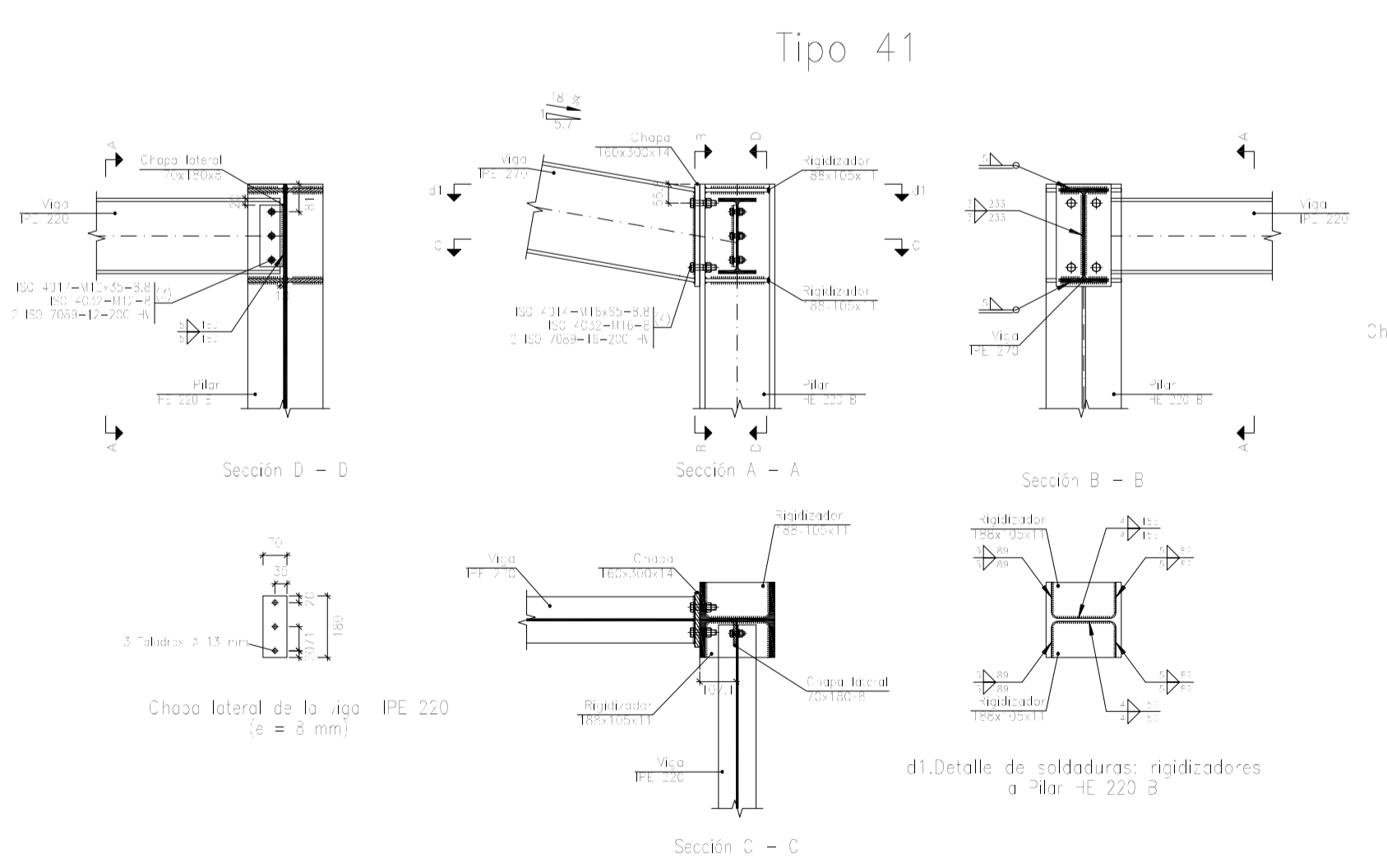
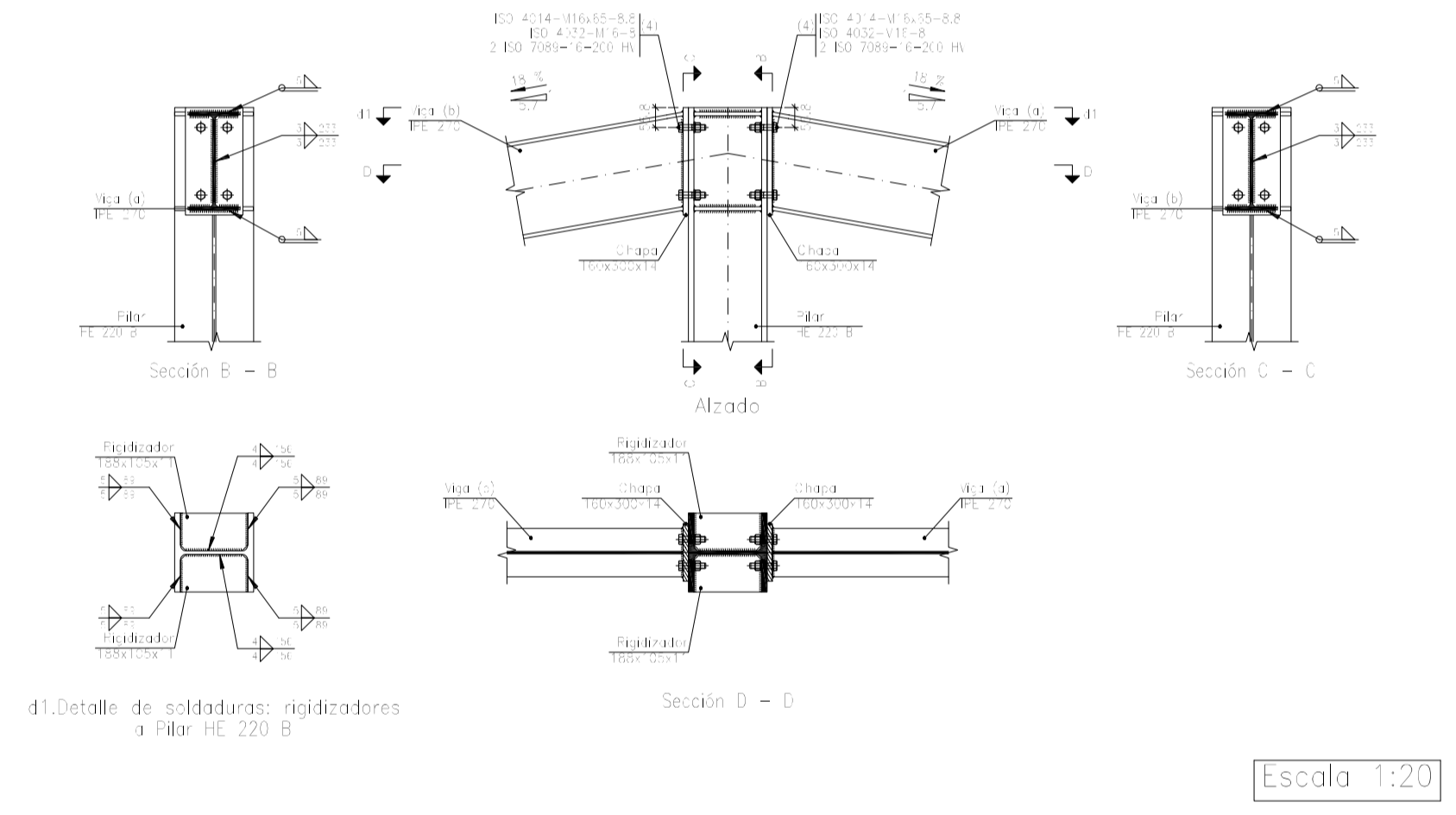
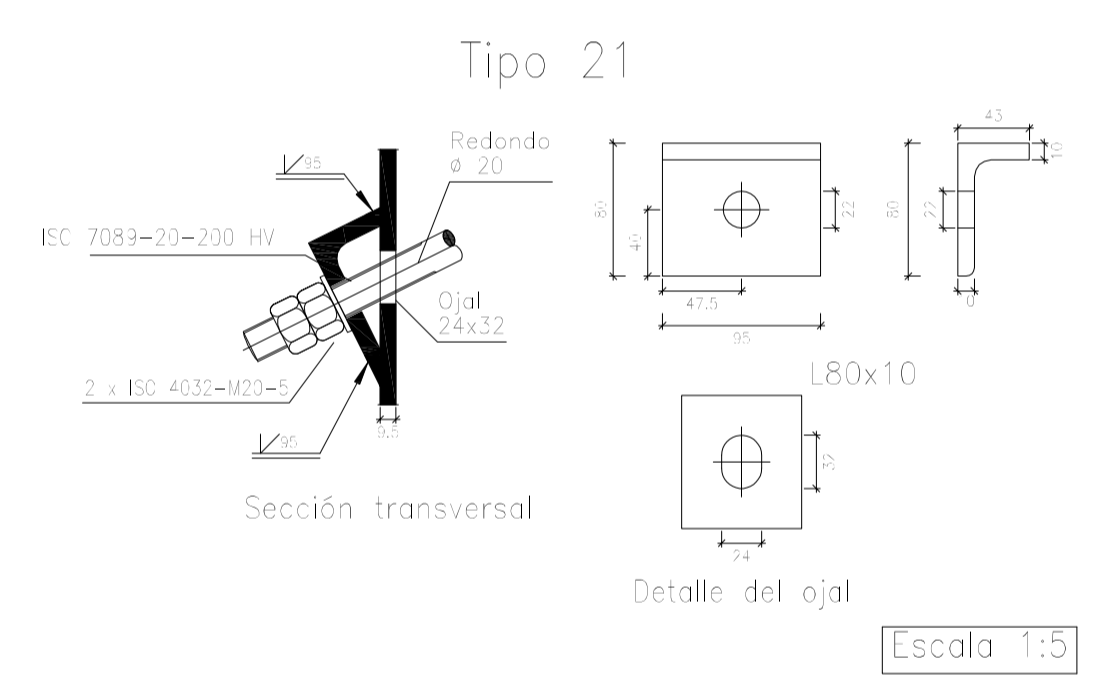
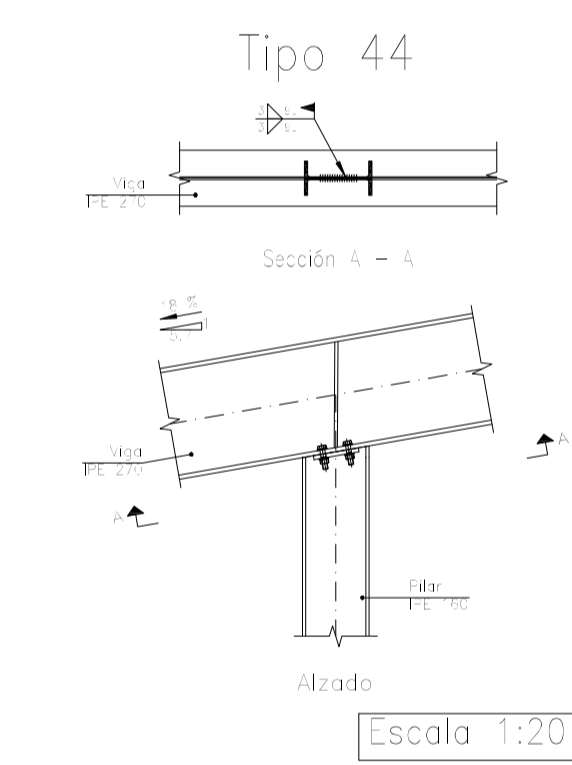
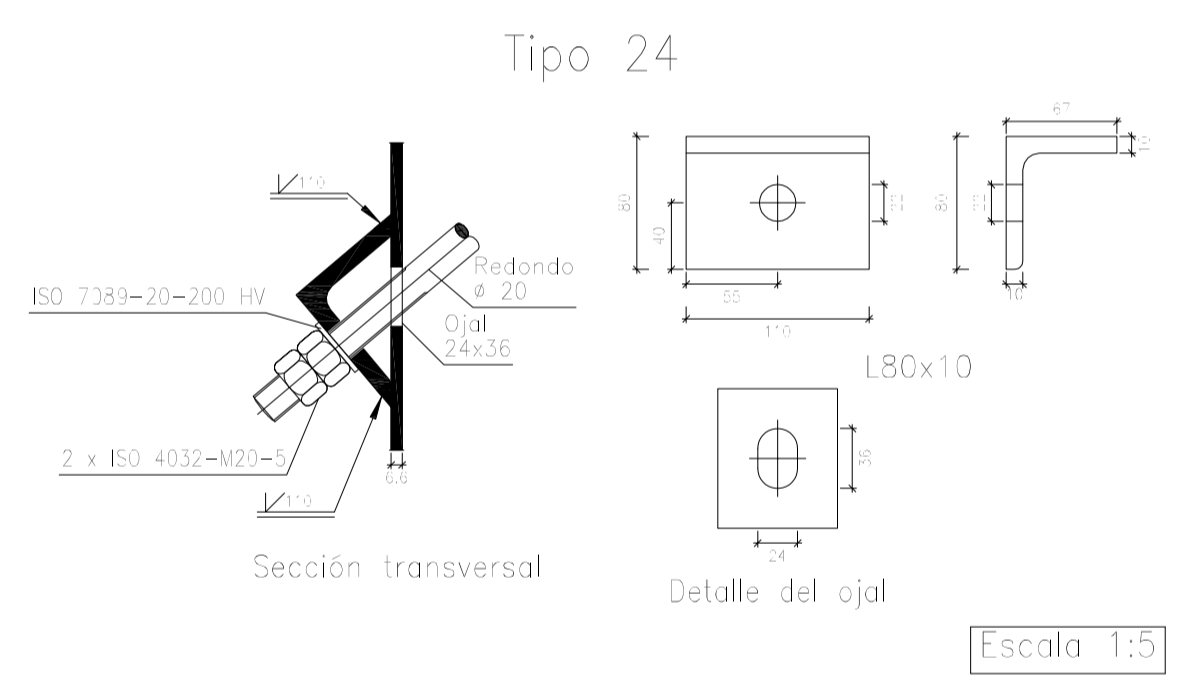
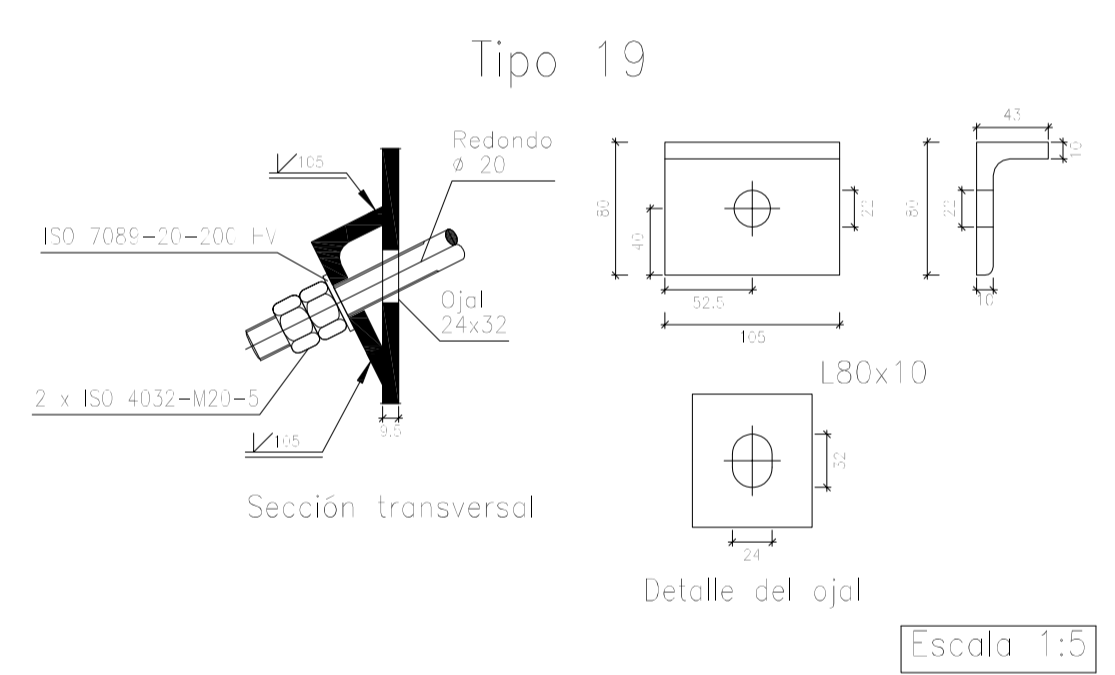
Nº Piezas	Denominación y Observaciones	Marca	Norma Plano	Material	Unit. Total						
					Peso						
	Fecha	Nombre	 UNIVERSIDAD DE PAIS VASCO ESCUELA DE INGENIERIA DE BILBAO 								
Dibujado:		R.SAN ANTÓN									
Comprobado:		I.MARCOS									
 Escala Tol. gen.	A3 1/50		ESCALERAS <table border="1" style="float: right; margin-top: 10px;"> <tr> <td colspan="2">NAVE INDUSTRIAL DESTINADA A USO LOGÍSTICO DE ALMACENAMIENTO Y DISTRIBUCIÓN DE MENSAJERÍA</td> </tr> <tr> <td>Plano Nº.</td> <td>11</td> </tr> <tr> <td>Nº Planos.</td> <td>35</td> </tr> </table>			NAVE INDUSTRIAL DESTINADA A USO LOGÍSTICO DE ALMACENAMIENTO Y DISTRIBUCIÓN DE MENSAJERÍA		Plano Nº.	11	Nº Planos.	35
NAVE INDUSTRIAL DESTINADA A USO LOGÍSTICO DE ALMACENAMIENTO Y DISTRIBUCIÓN DE MENSAJERÍA											
Plano Nº.	11										
Nº Planos.	35										

PÓRTICO .1



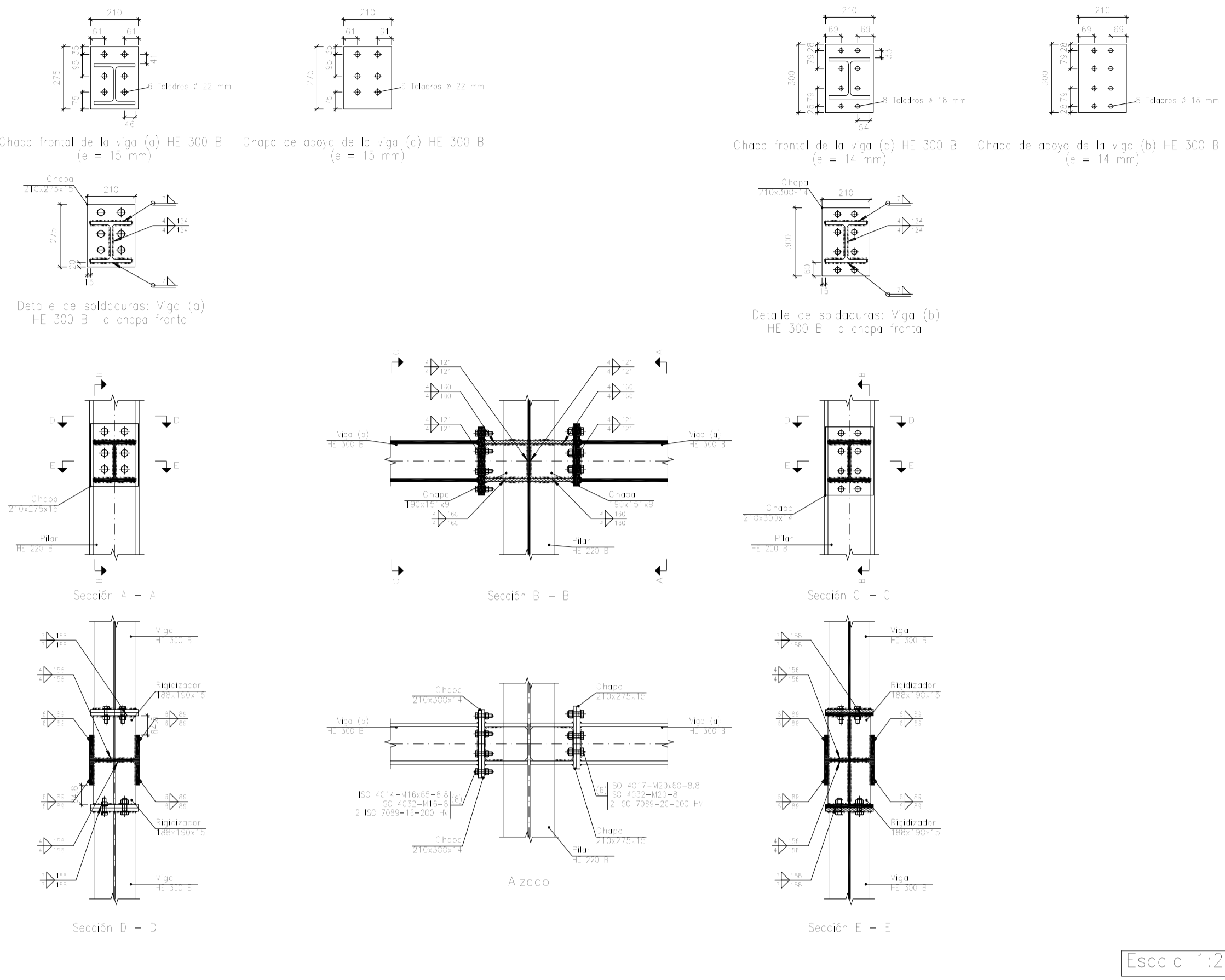
ESTRUCTURA ISOMÉTRICO. S/E.

Tipo 48

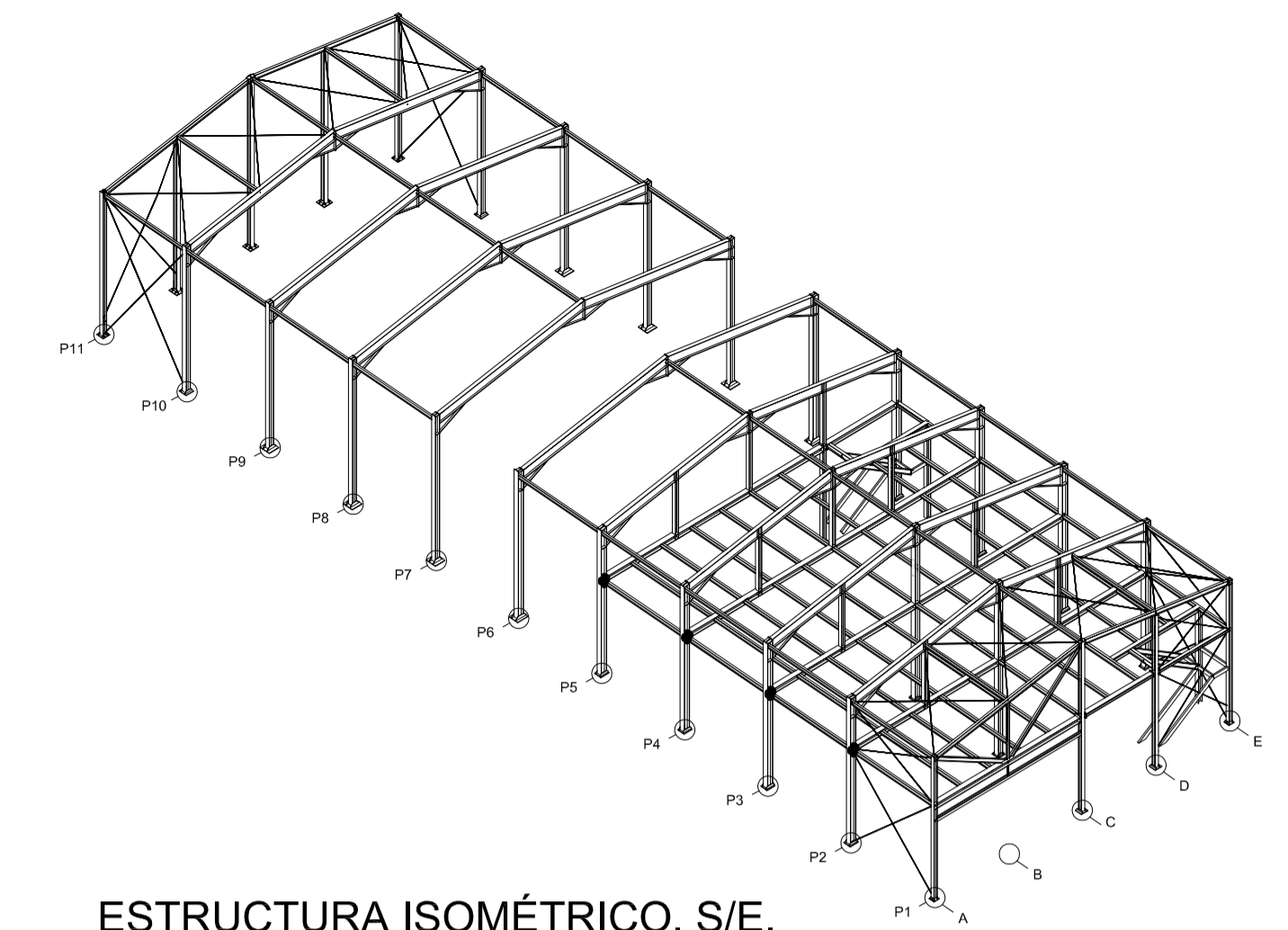
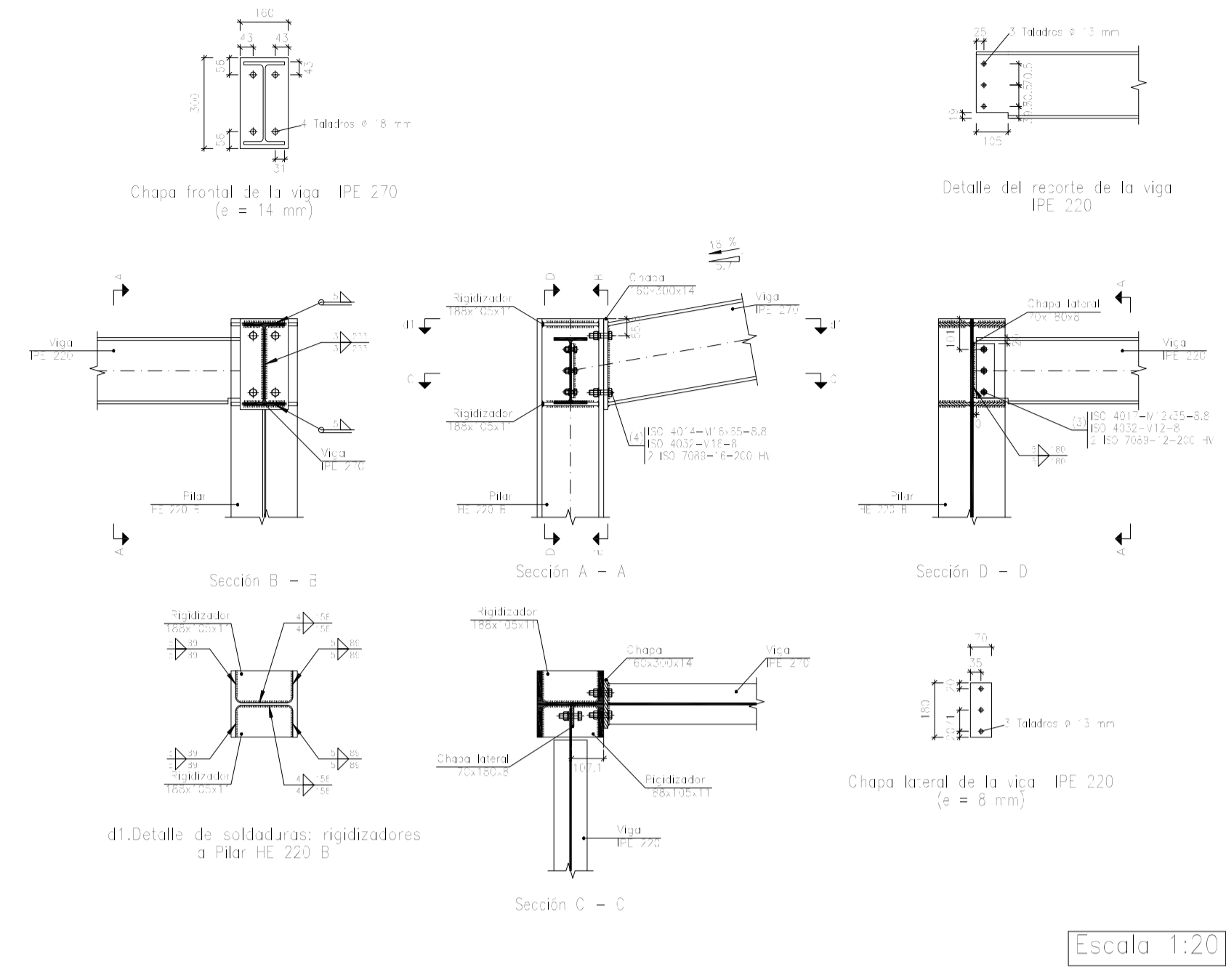


Nº Piezas	Denominación y Observaciones	Marca	Norma Plano	Material	Unit, Total
	Fecha	Nombre			
Dibujado:		R.SAN ANTÓN		UNIVERSIDAD DE PAIS VASCO	
Comprobado:		I.MARCOS		ESCUELA DE INGENIERIA DE BILBAO	
Escala	PÓRTICO 1 Y UNIONES (I)				NAVE INDUSTRIAL DESTINADA A USO LOGÍSTICO DE ALMACENAMIENTO Y DISTRIBUCIÓN DE MENSAJERÍA
Tol. gen. A1					Plano N°. 12
50 INDICADAS					Nº Planos. 35

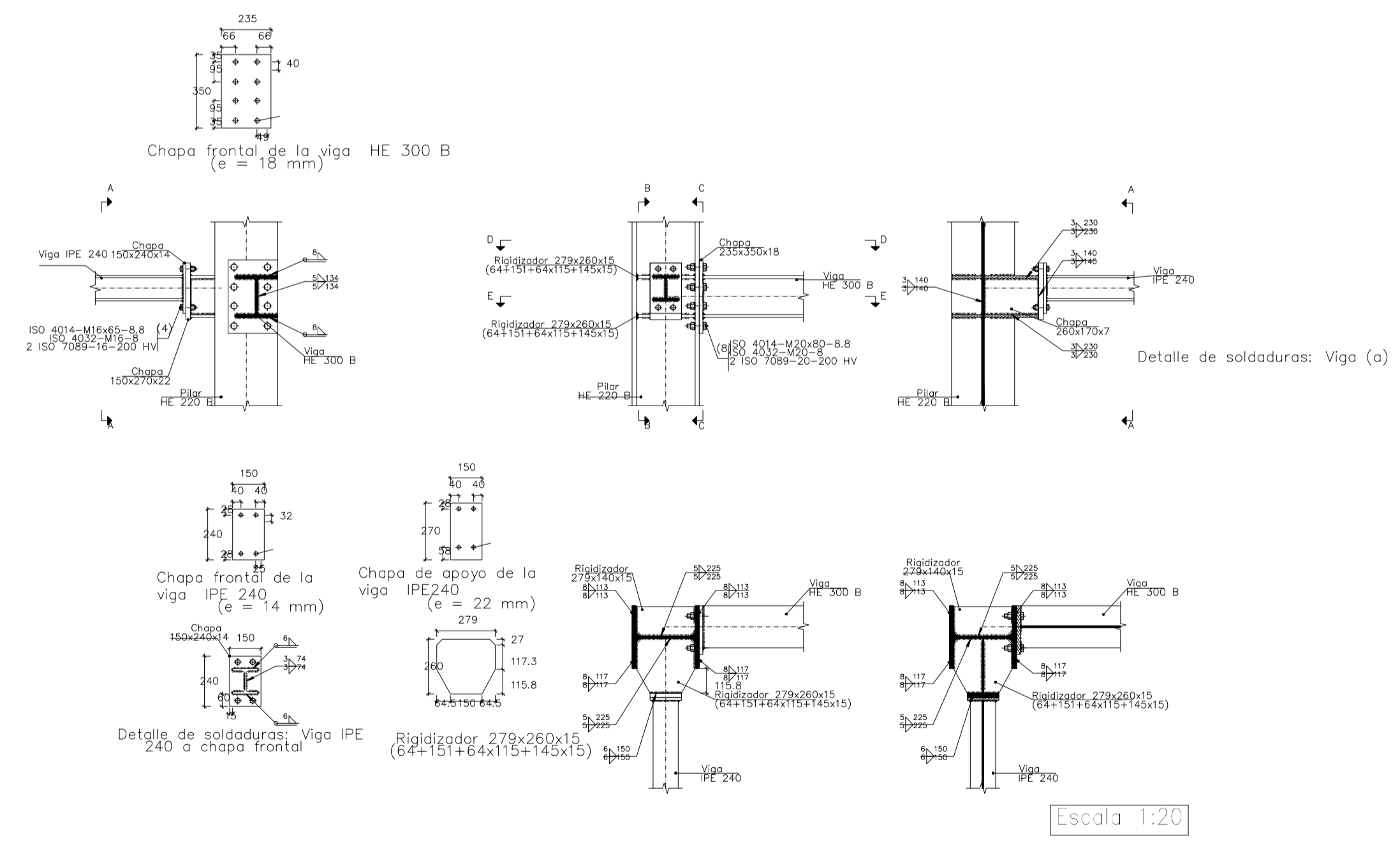
Tipo 25



Tipo 20

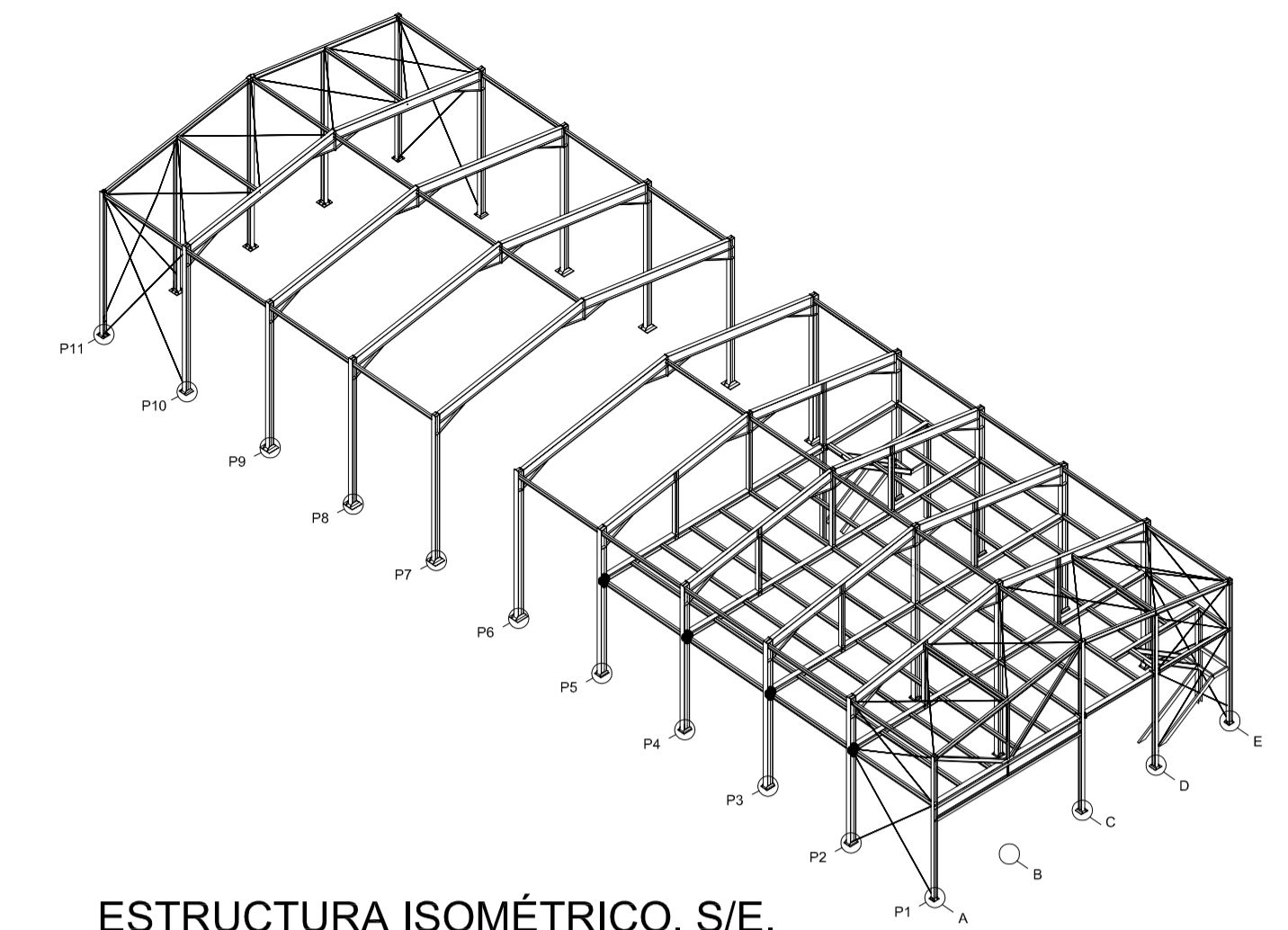
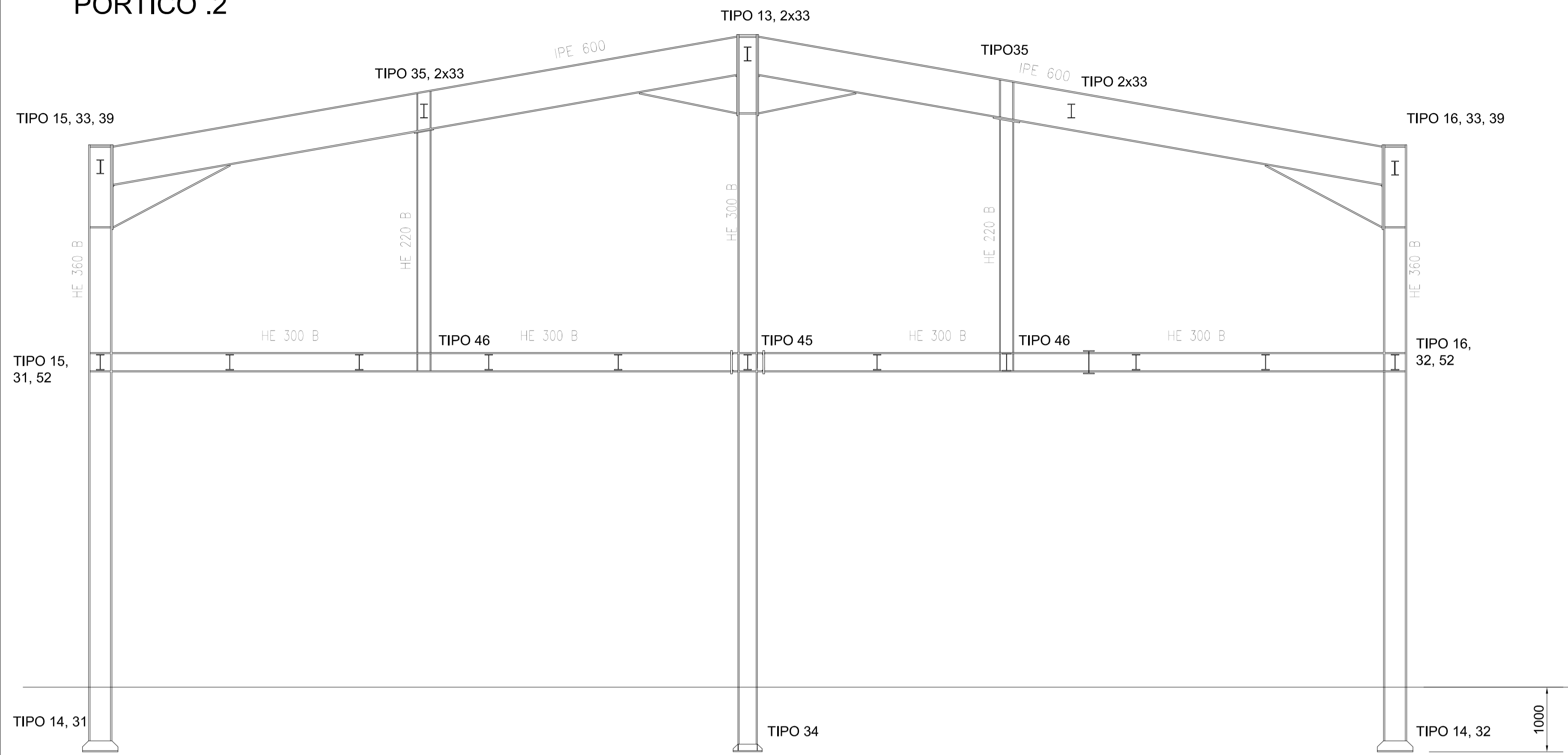


Tipo 50

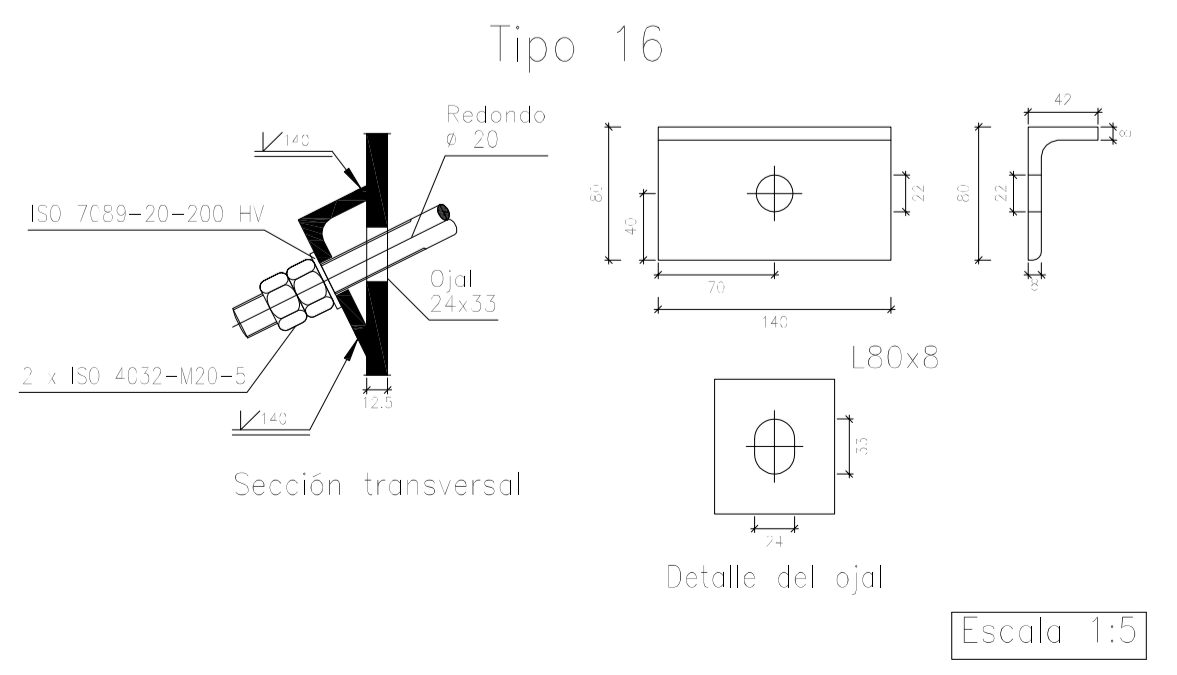
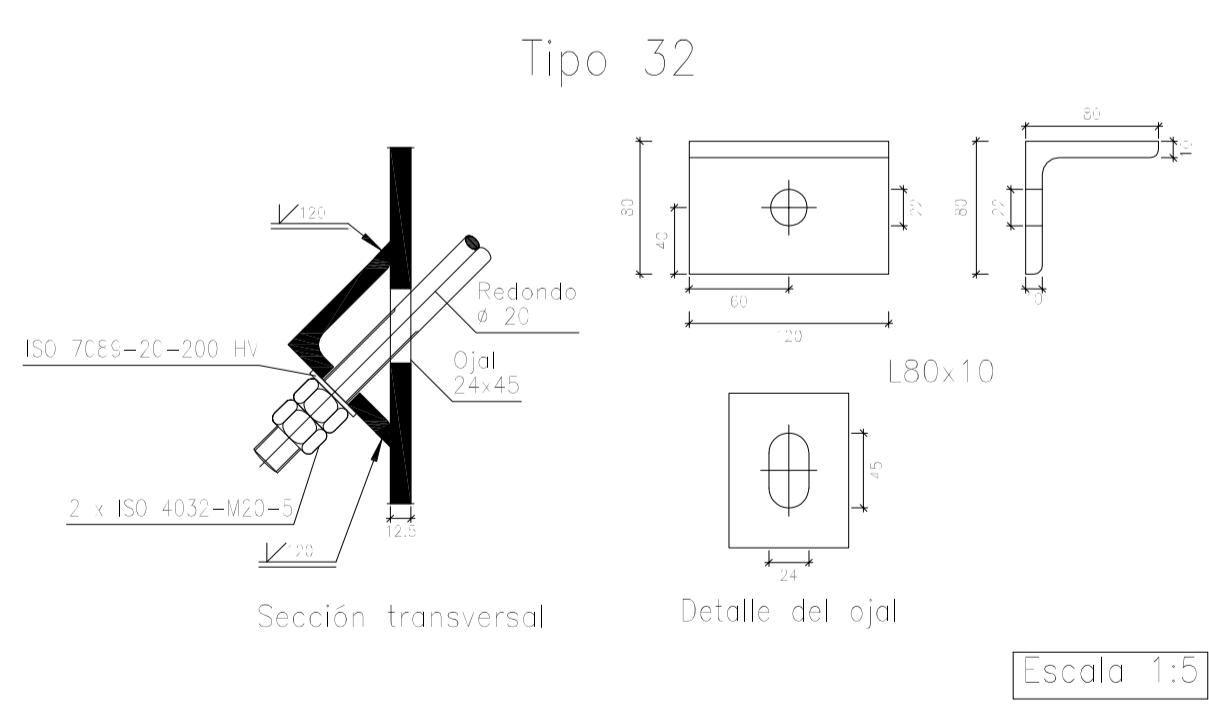
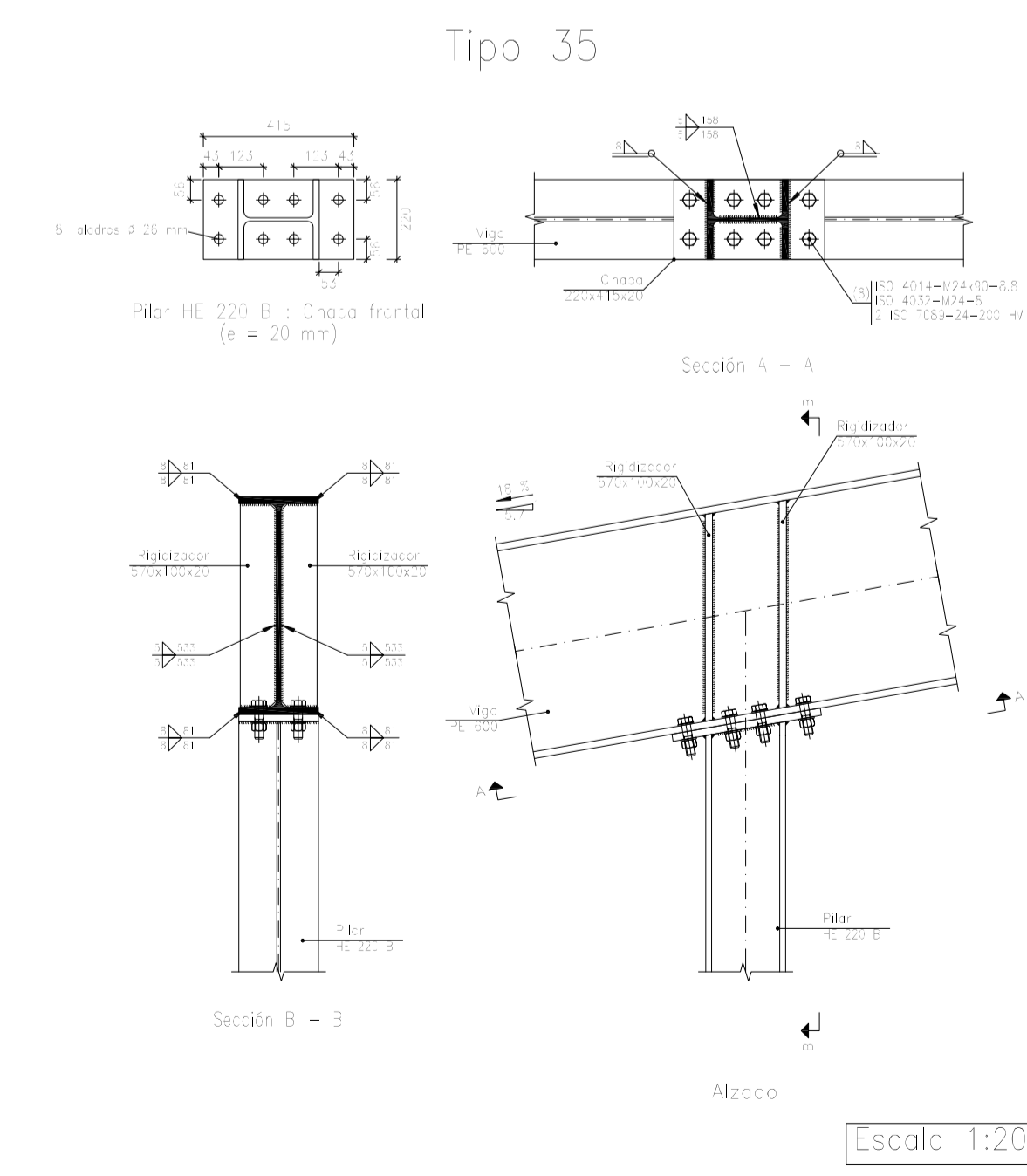
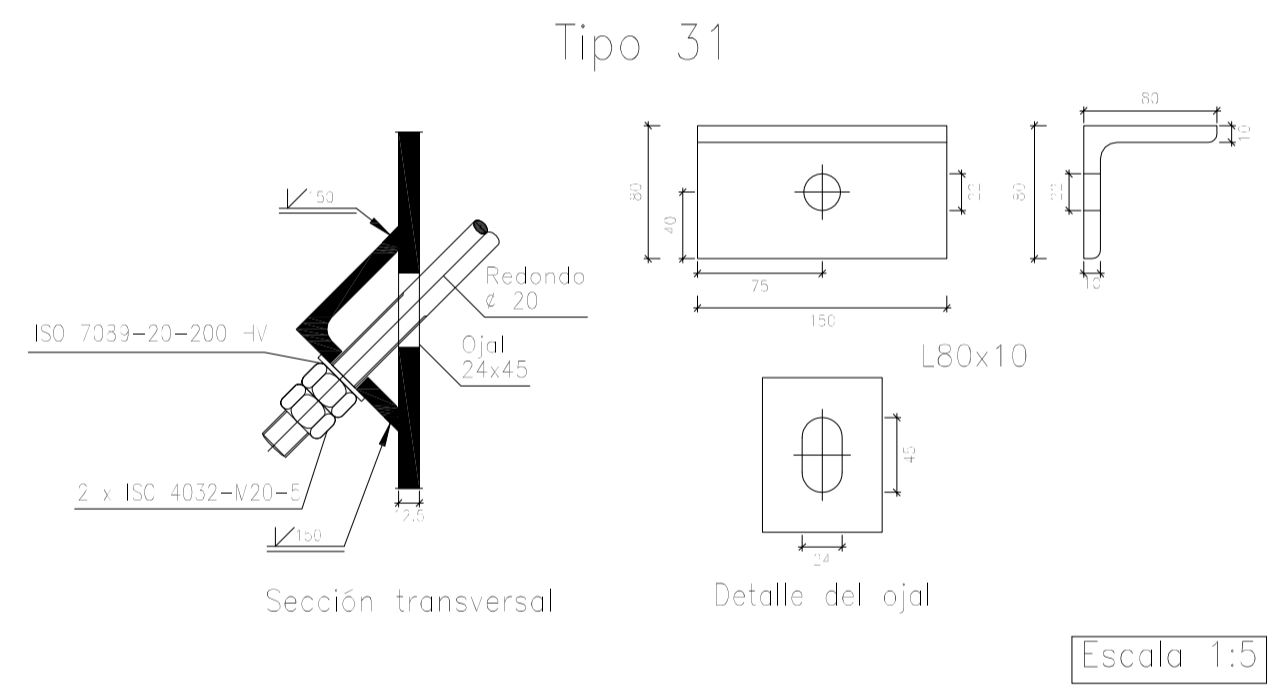
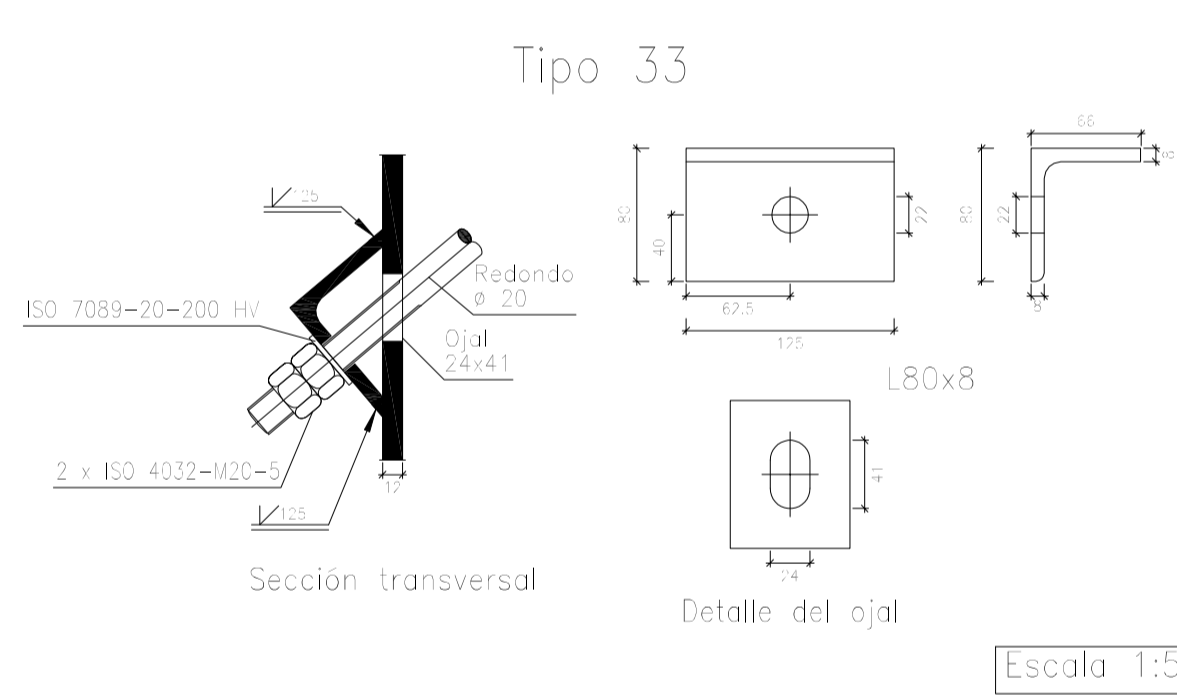
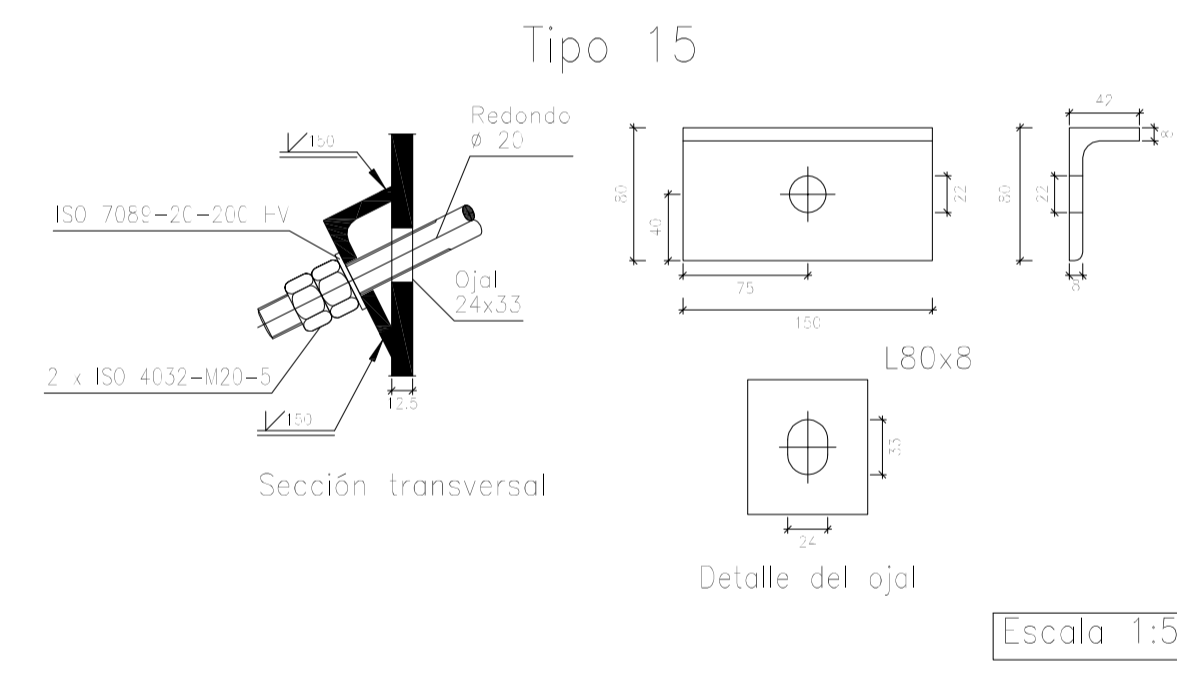


Nº Piezas	Denominación y Observaciones	Marca	Norma	Material	Unit. Total
	Fecha	Nombre			
Dibujado:		R.SAN ANTÓN			
Comprobado:		I.MARCOS			
Escala					
Tol. gen.	A1				
INDICADAS	PÓRTICO 1 Y UNIONES (II)				
					NAVE INDUSTRIAL DESTINADA A USO LOGÍSTICO DE ALMACENAMIENTO Y DISTRIBUCIÓN DE MENSAJERÍA
					Plano Nº. 13
					Nº Planos. 35

PÓRTICO .2



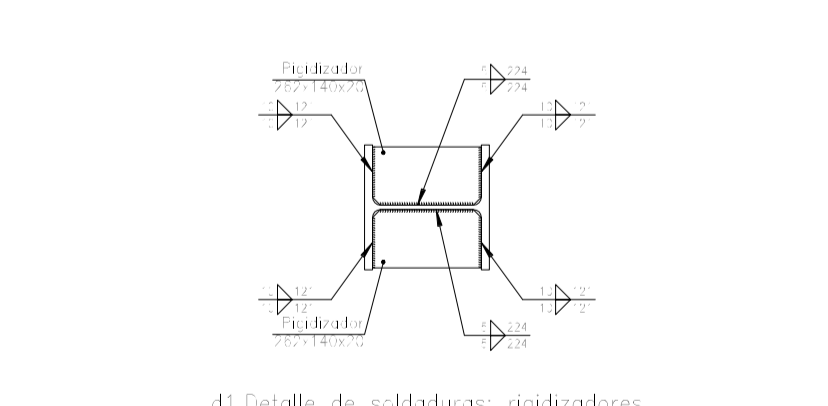
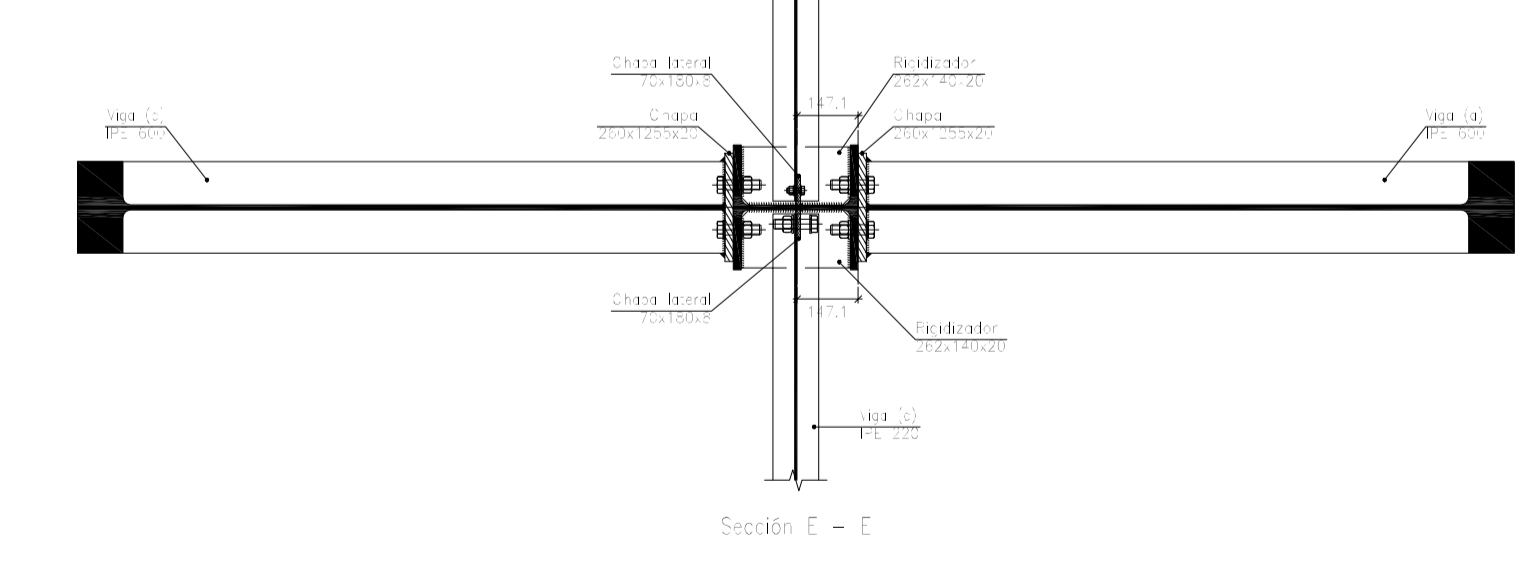
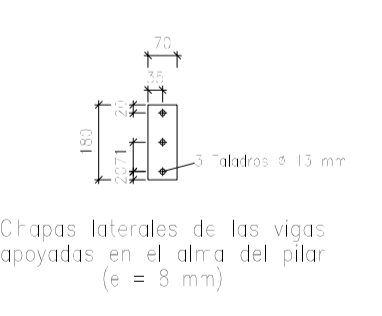
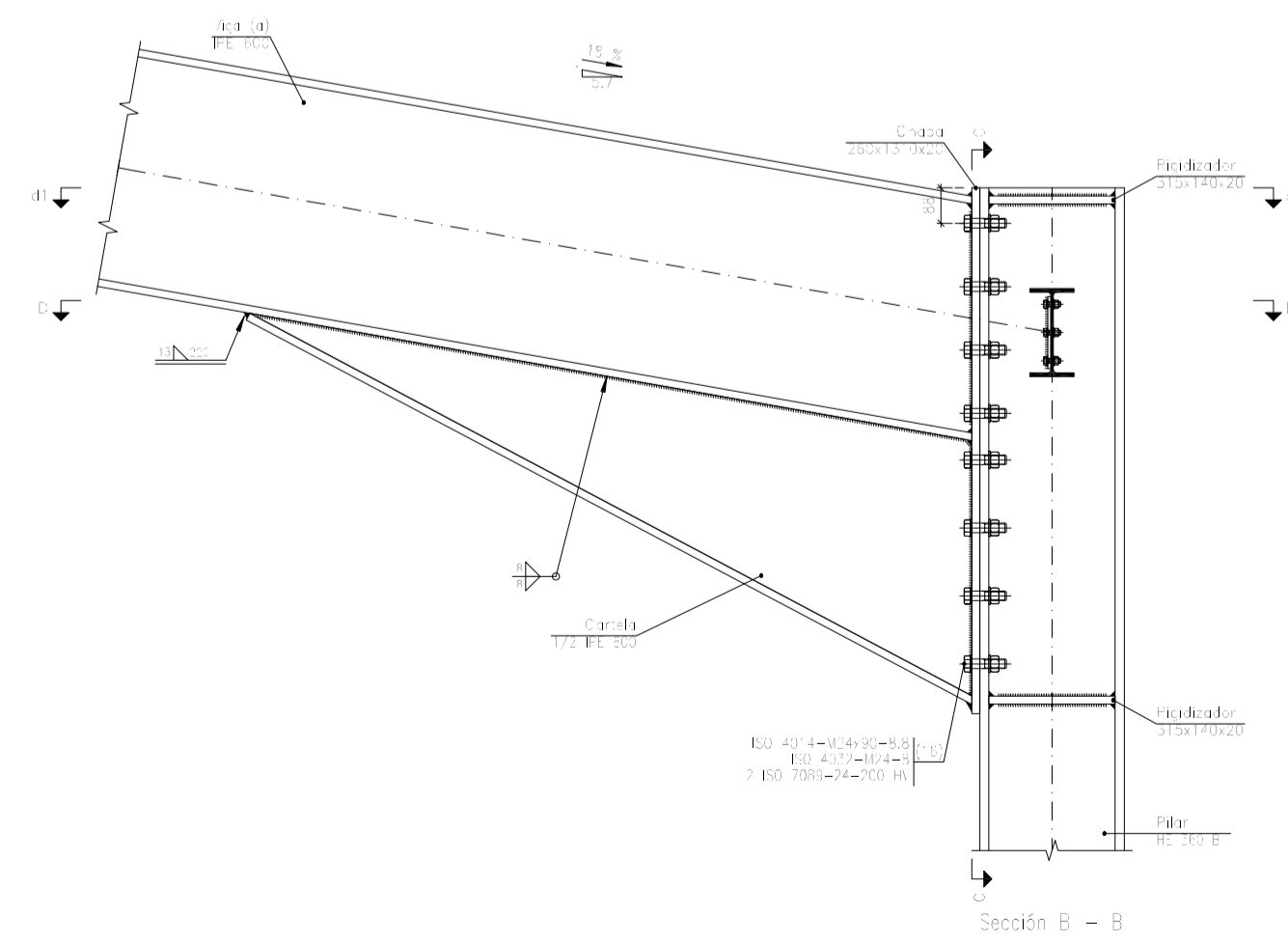
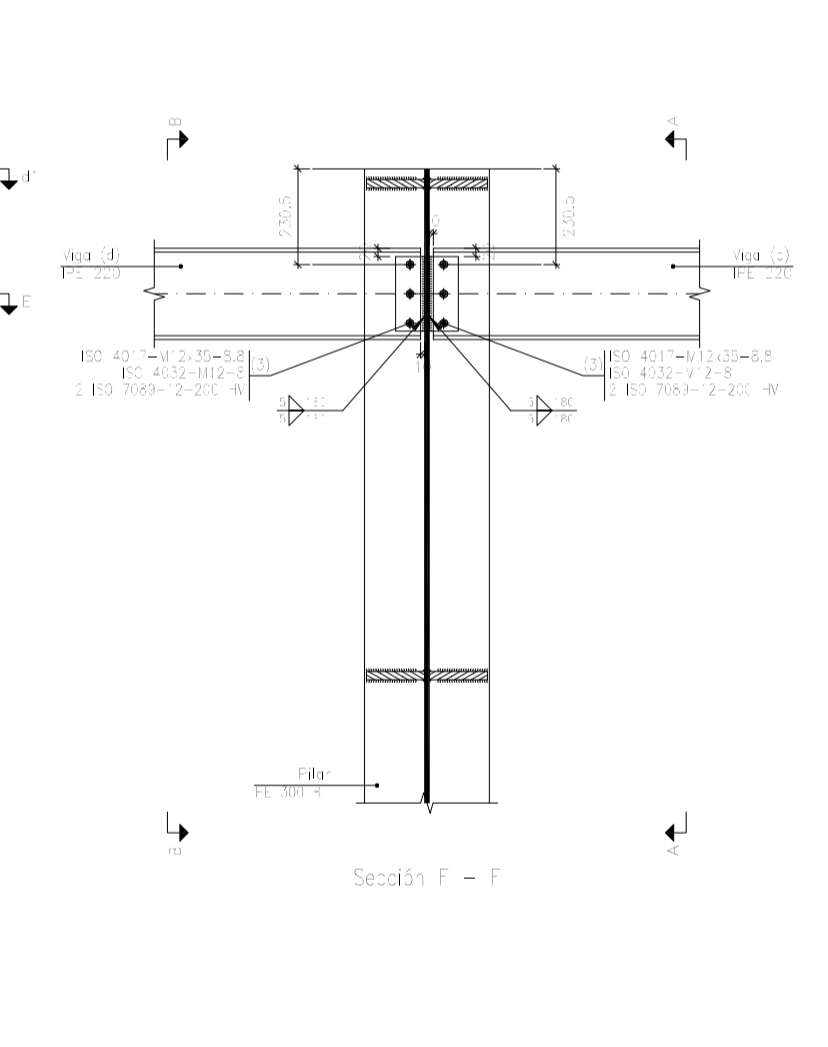
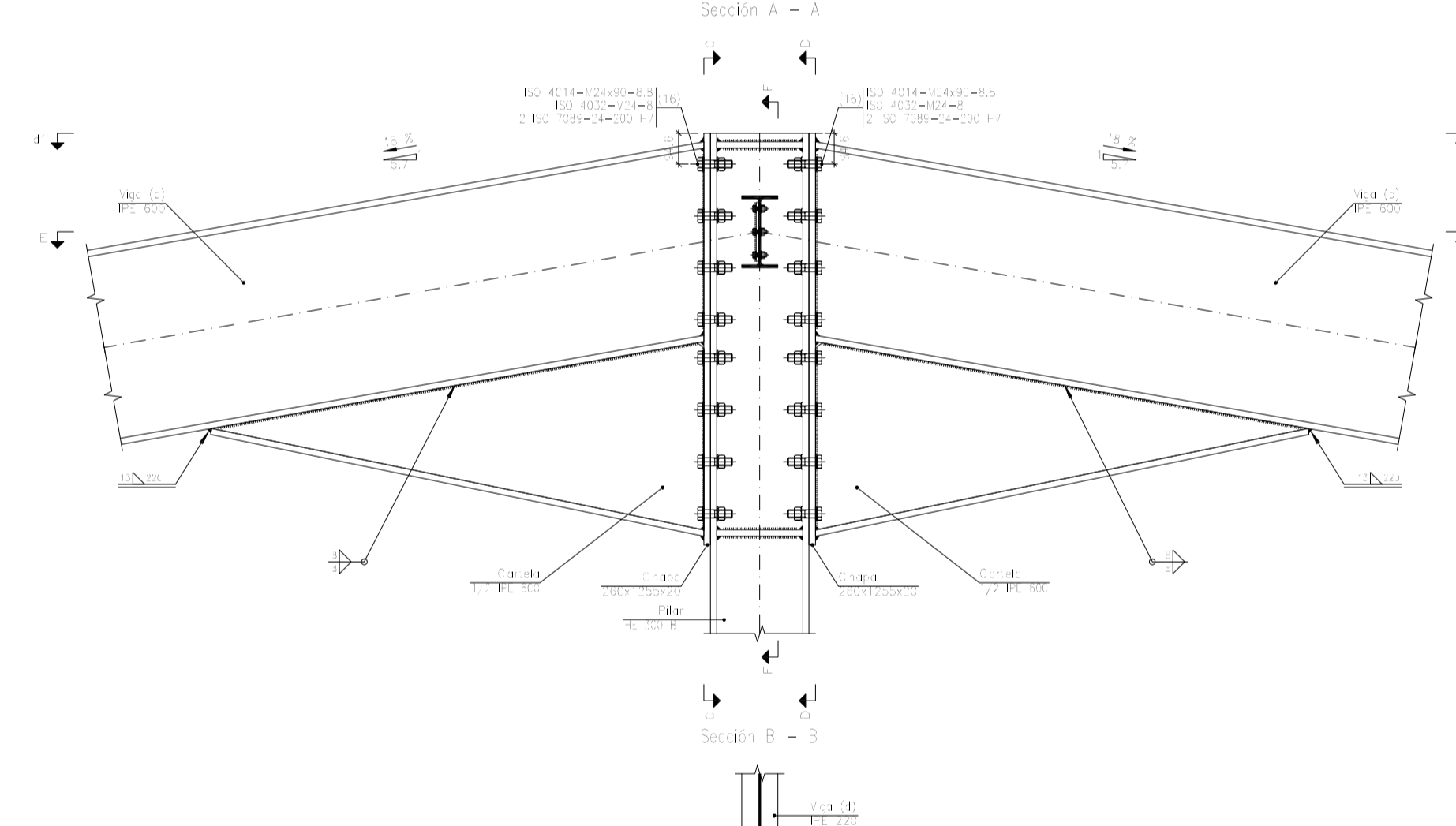
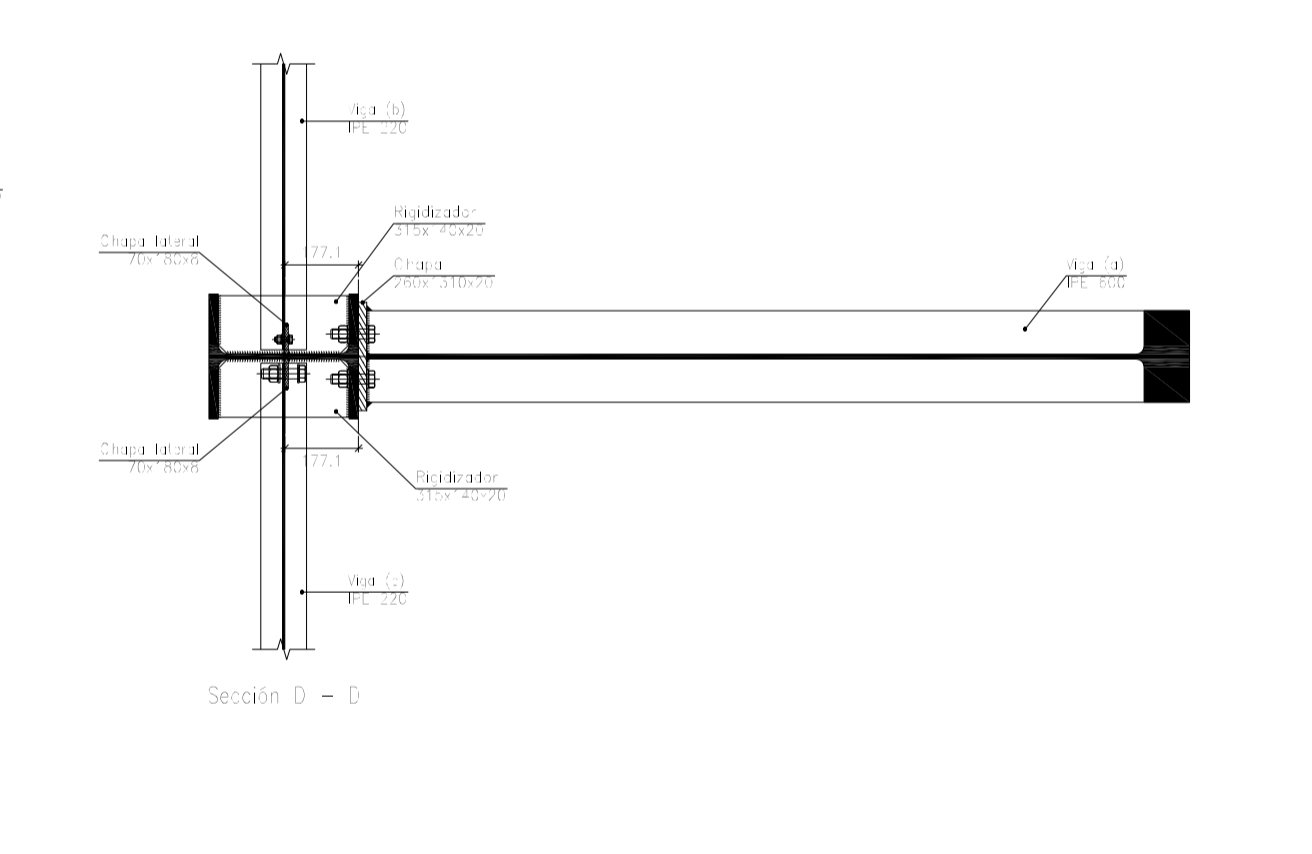
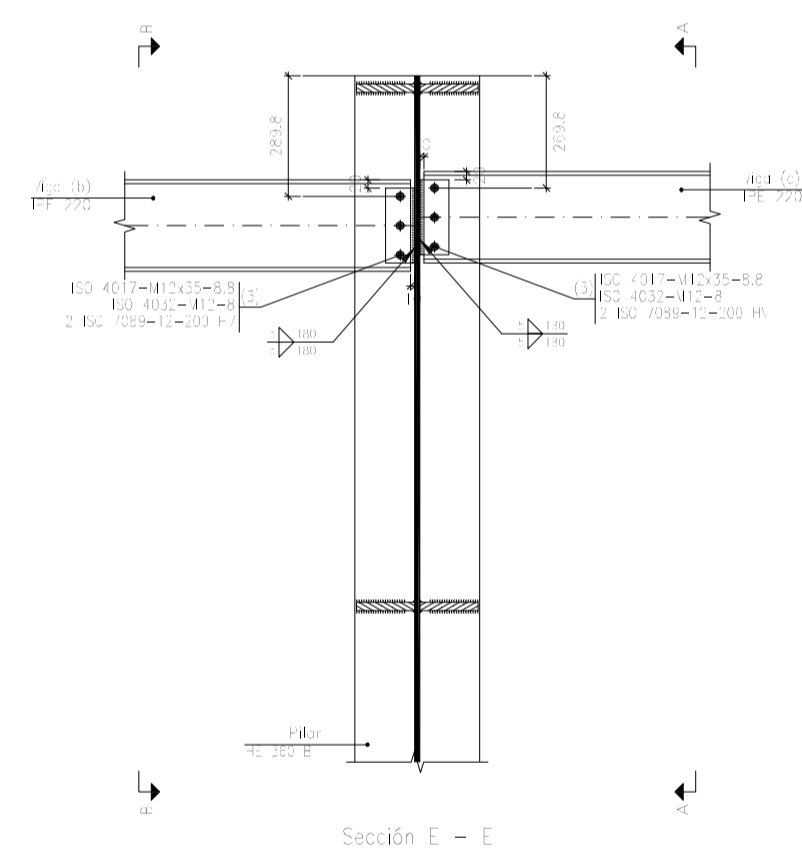
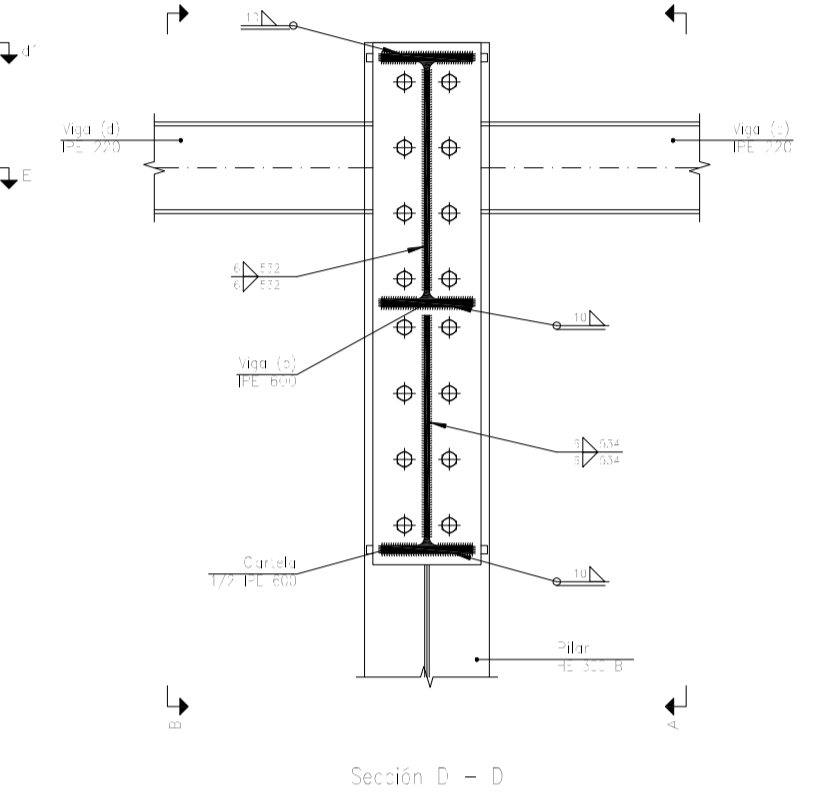
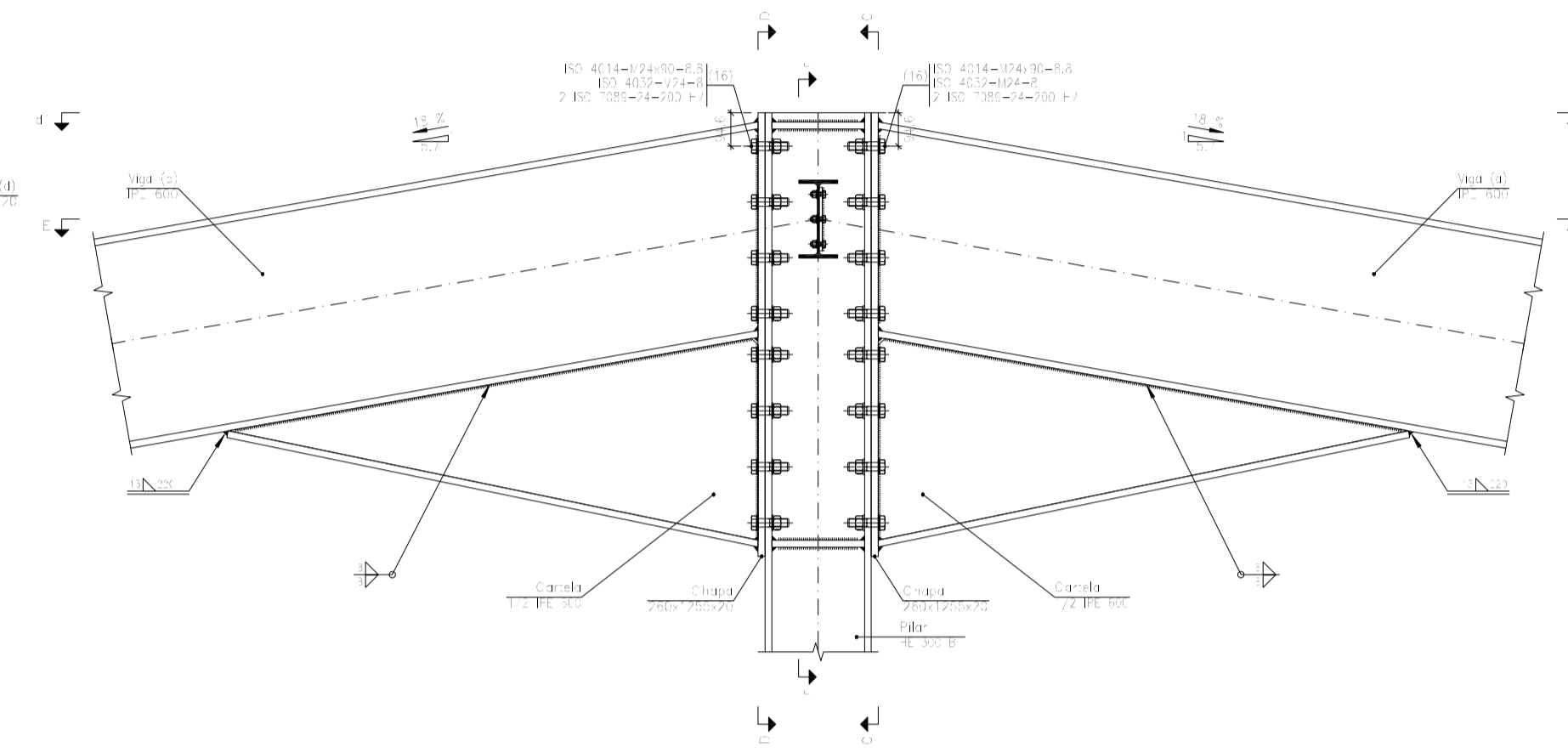
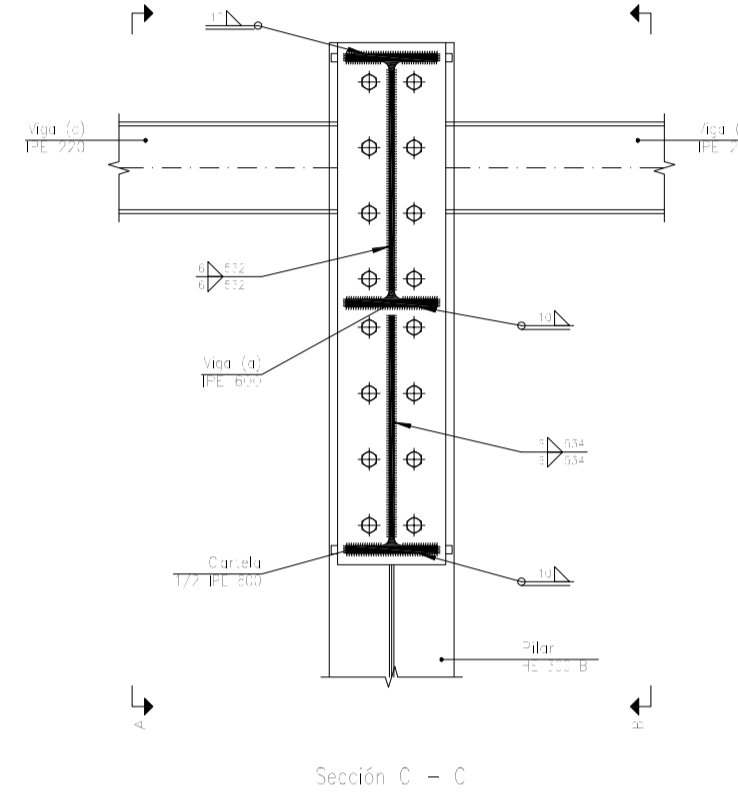
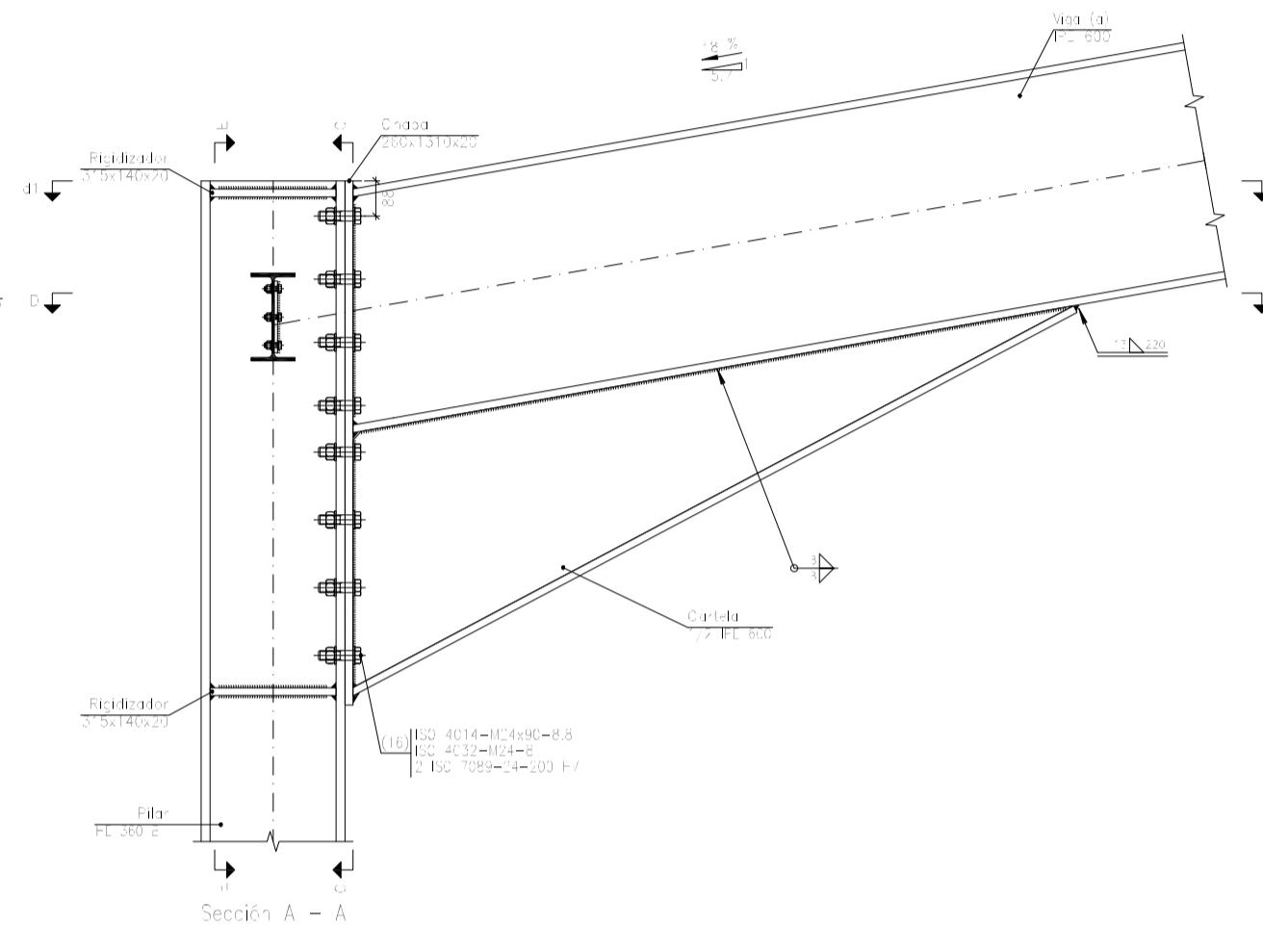
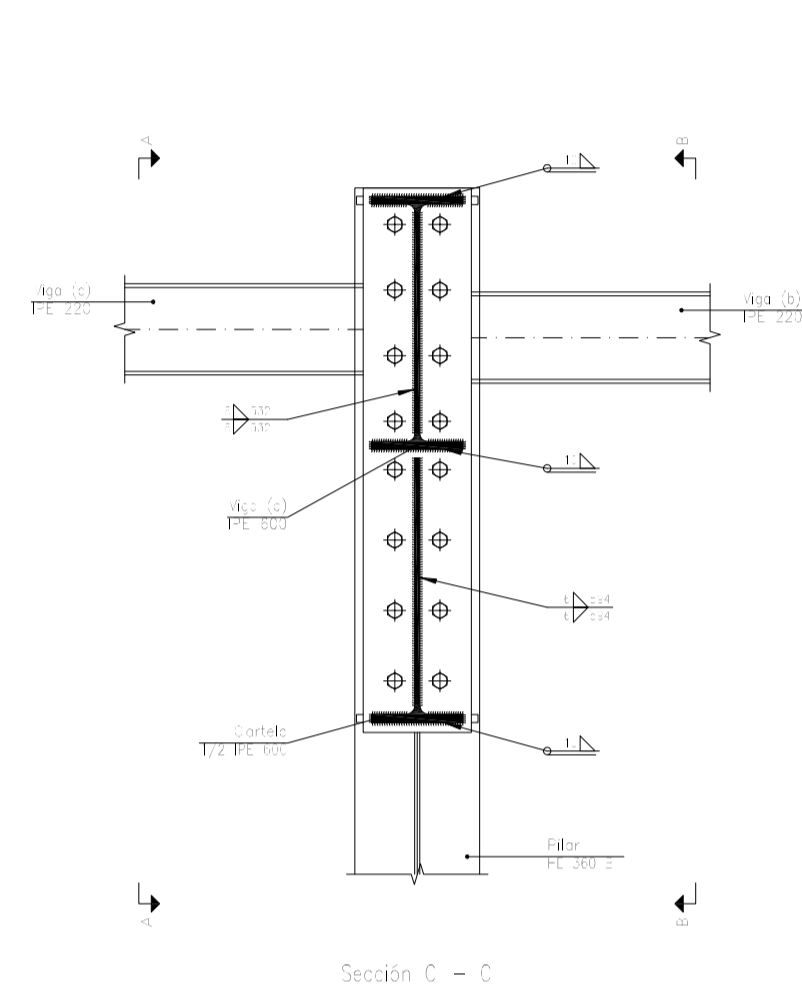
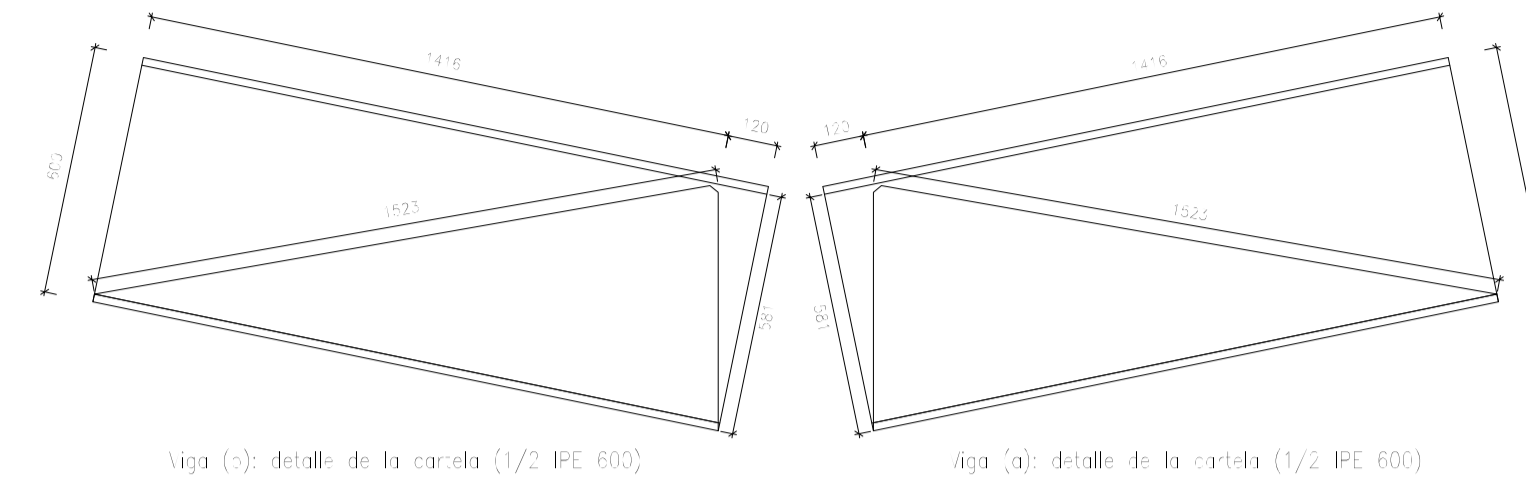
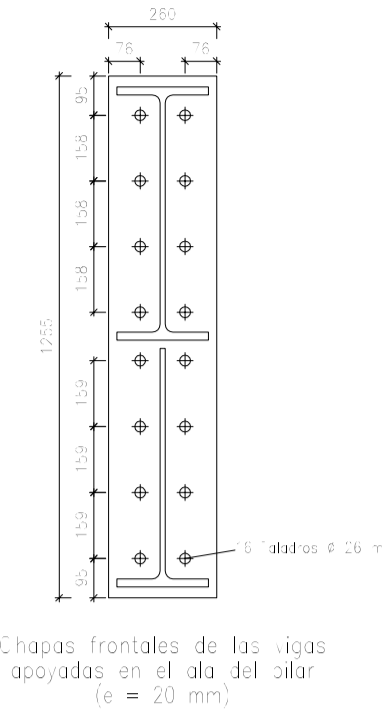
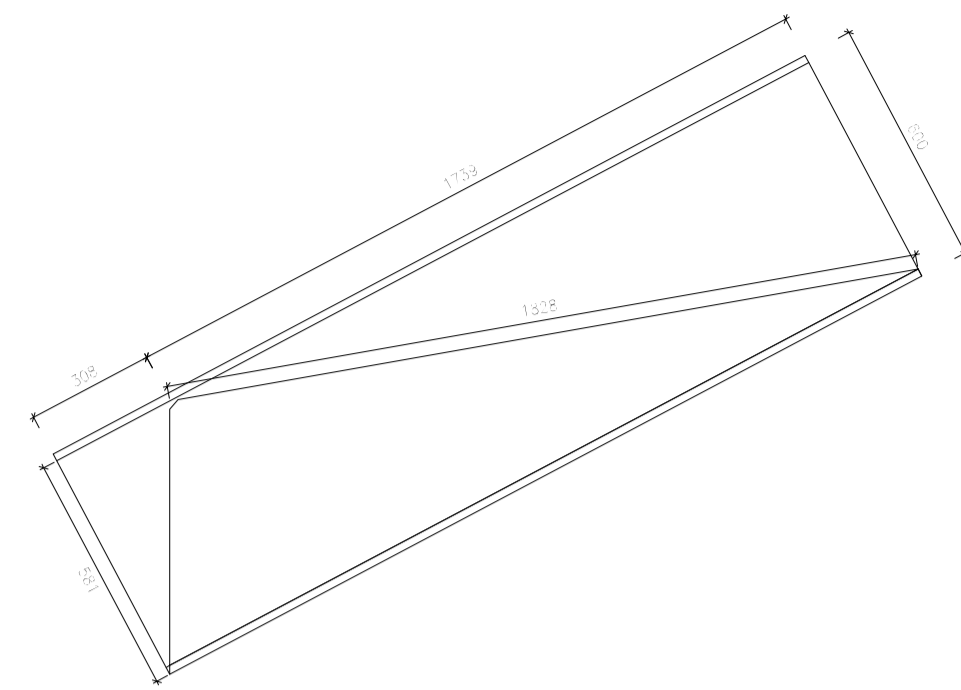
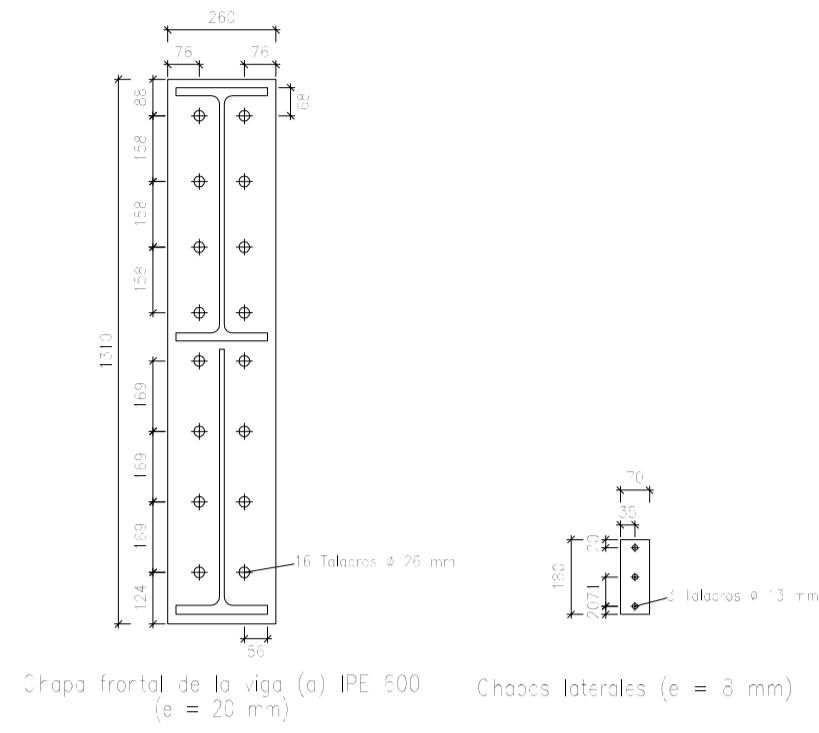
ESTRUCTURA ISOMÉTRICO. S/E.



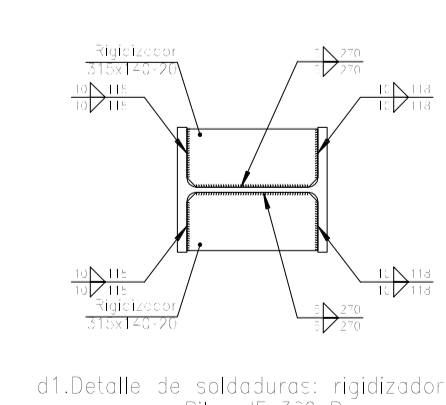
N° Piezas	Denominación y Observaciones	Marca	Norma Plano	Material	Unit. Total
	Fecha	Nombre			Peso
Dibujado:		R.SAN ANTÓN			
Comprobado:		I.MARCOS			
Escala	PÓRTICO 2 Y UNIONES (I)			NAVE INDUSTRIAL DESTINADA A USO LOGÍSTICO DE ALMACENAMIENTO Y DISTRIBUCIÓN DE MENSAJERÍA	
Tol. gen.	A1		Plano N°.	14	
	1/50		N° Planos.	35	

Tipo 39

Tipo 13



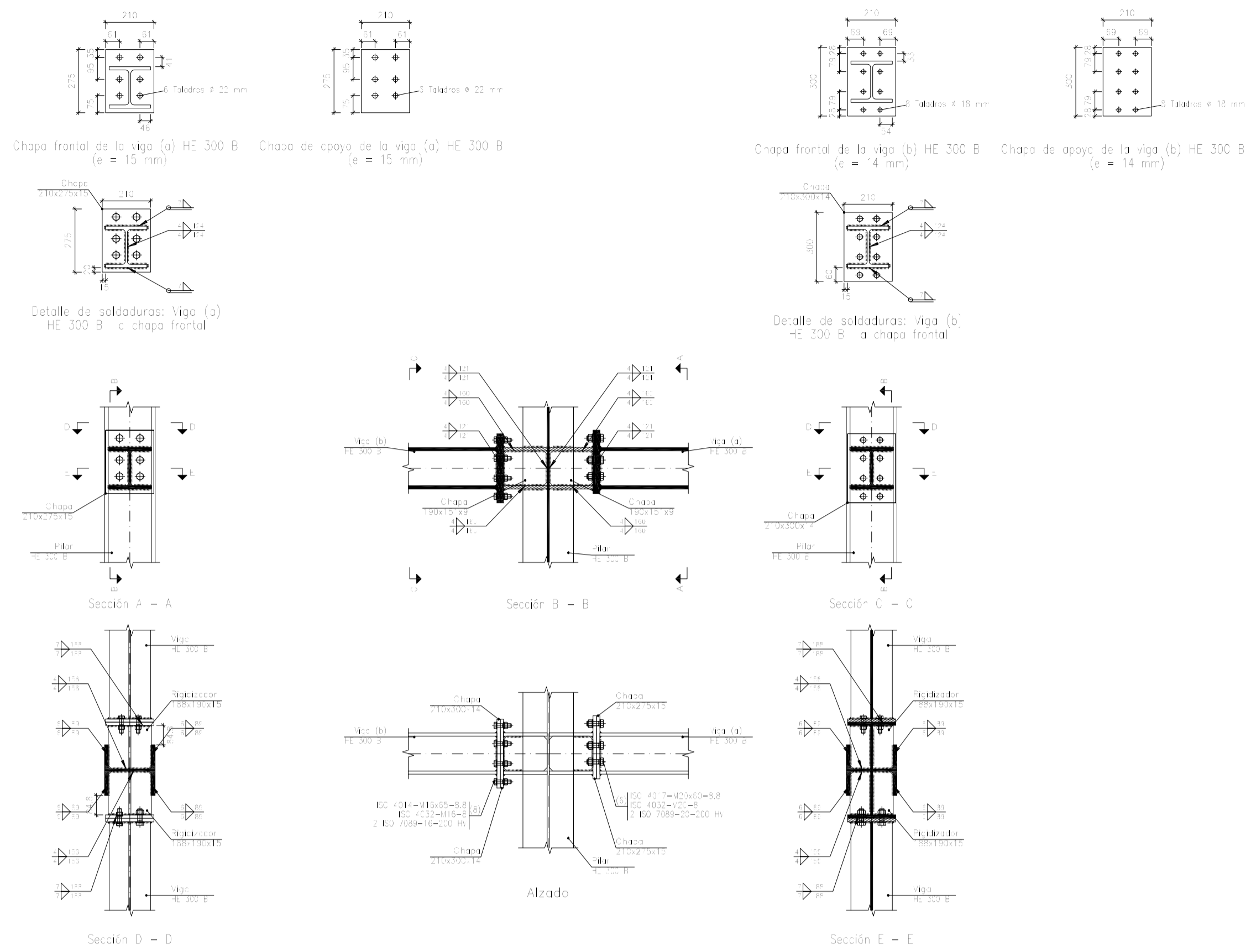
Escala 1:20



Escala 1:20

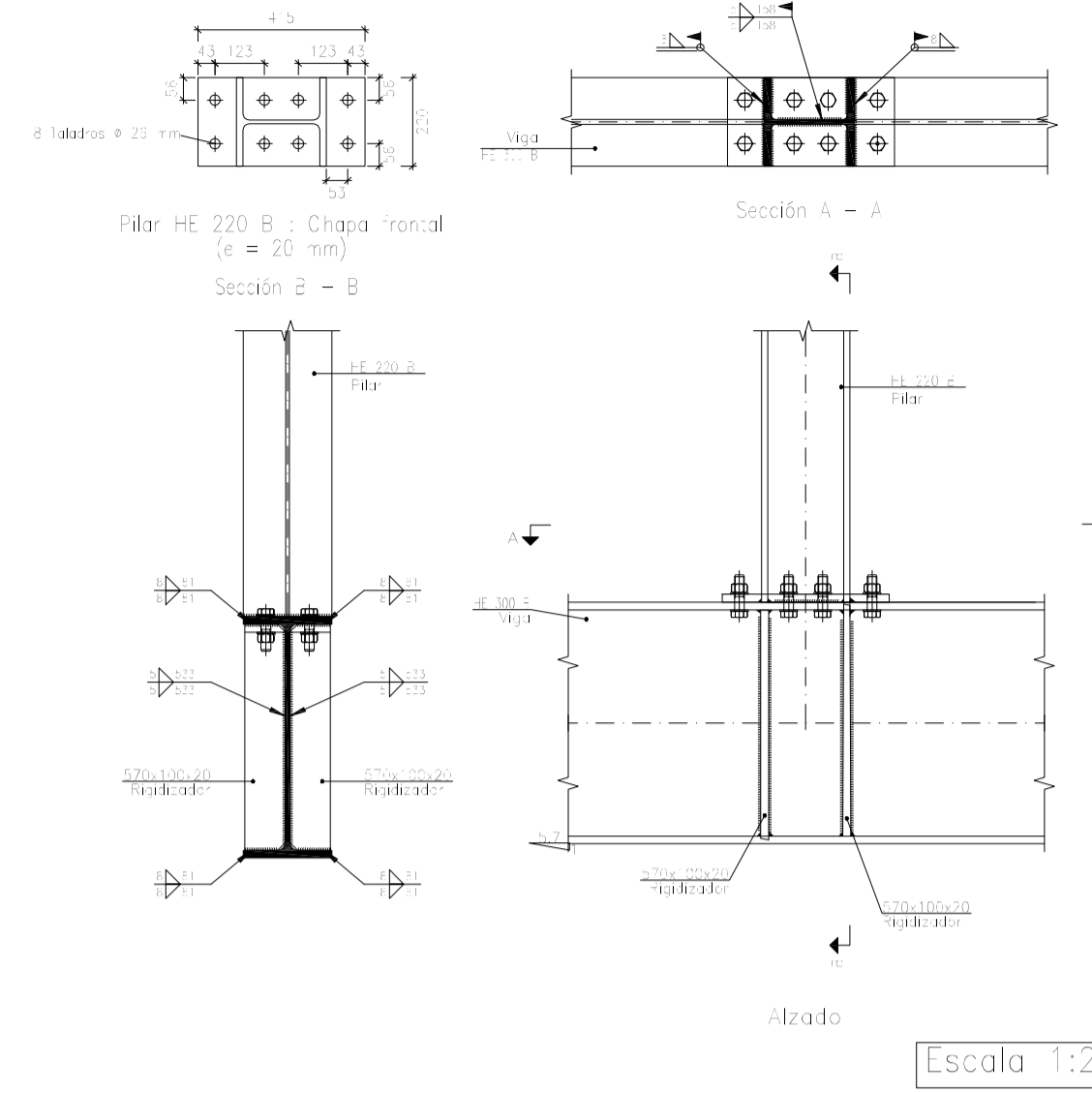
Nº Piezas	Denominación y Observaciones	Marca	Norma Plano	Material	Unit. Total
	Fecha	Nombre			Peso
Dibujado:		R.SAN ANTÓN			
Comprobado:		I.MARCOS			
Escala	PÓRTICO 2 Y UNIONES (II)				NAVE INDUSTRIAL DESTINADA A USO LOGÍSTICO DE ALMACENAMIENTO Y DISTRIBUCIÓN DE MENSAJERÍA
Tol. gen.	A1				Plano Nº. 15
INDICADAS					Nº Planos. 35

Tipo 45

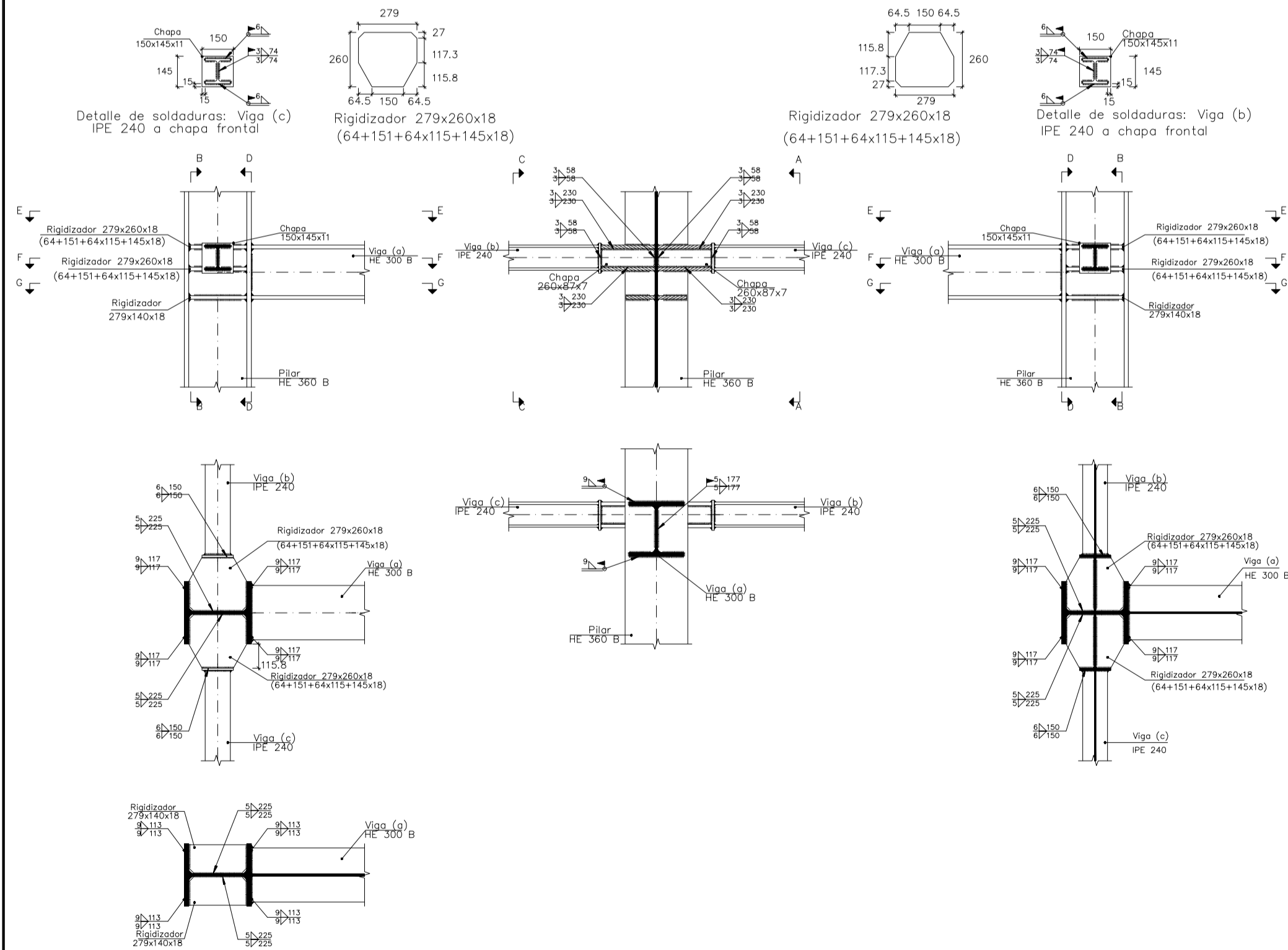


Escala 1:20

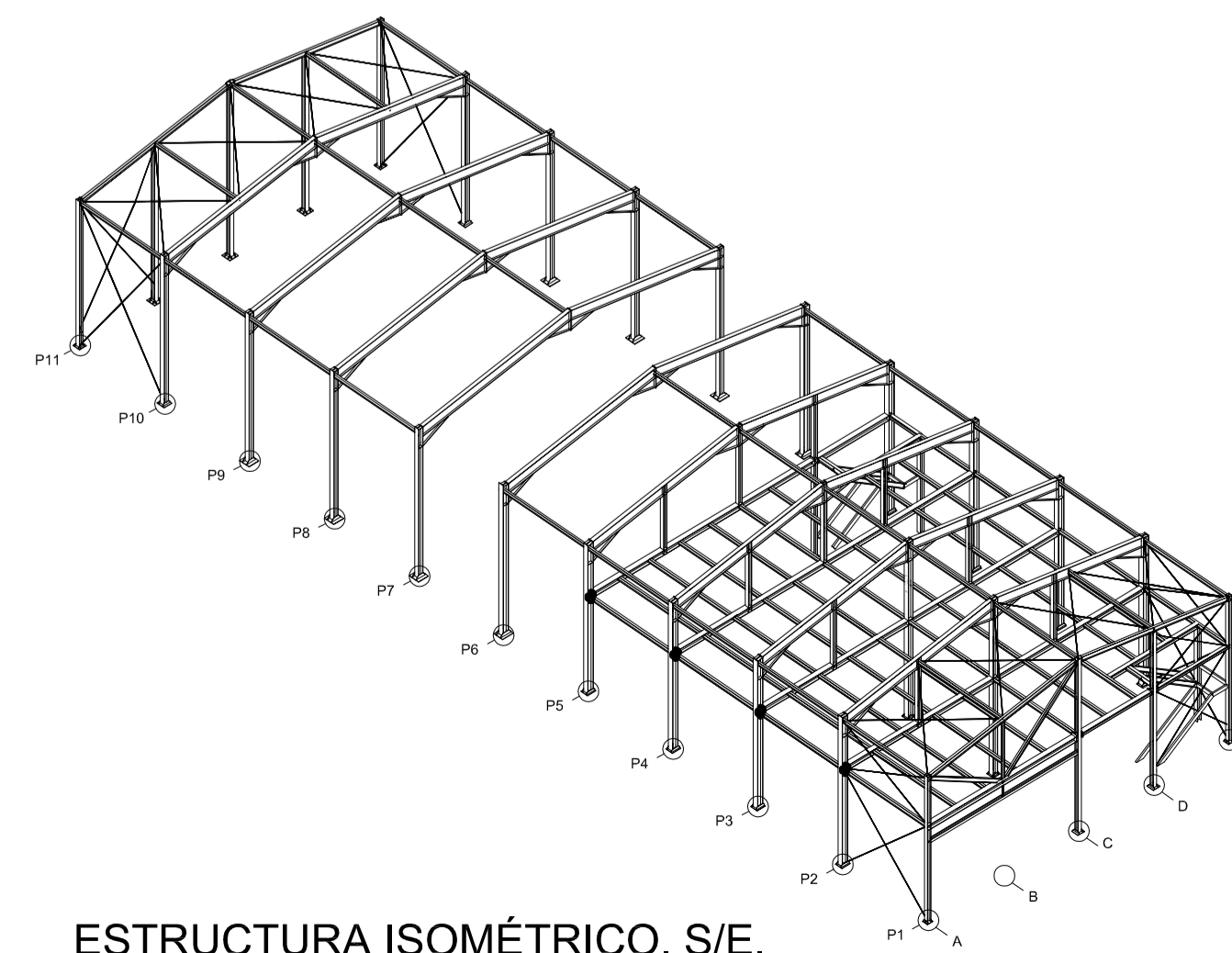
Tipo 46



Tipo 52

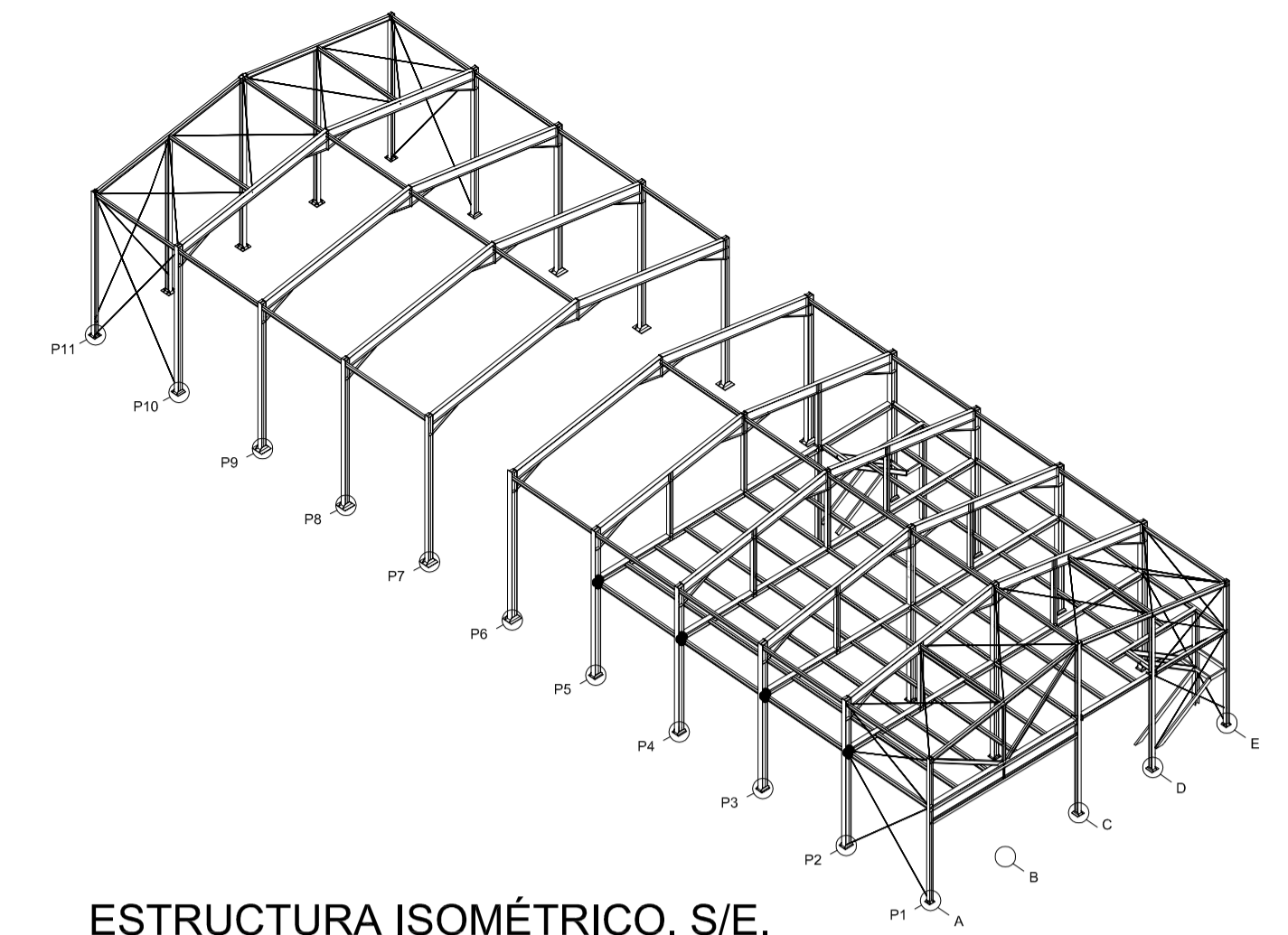
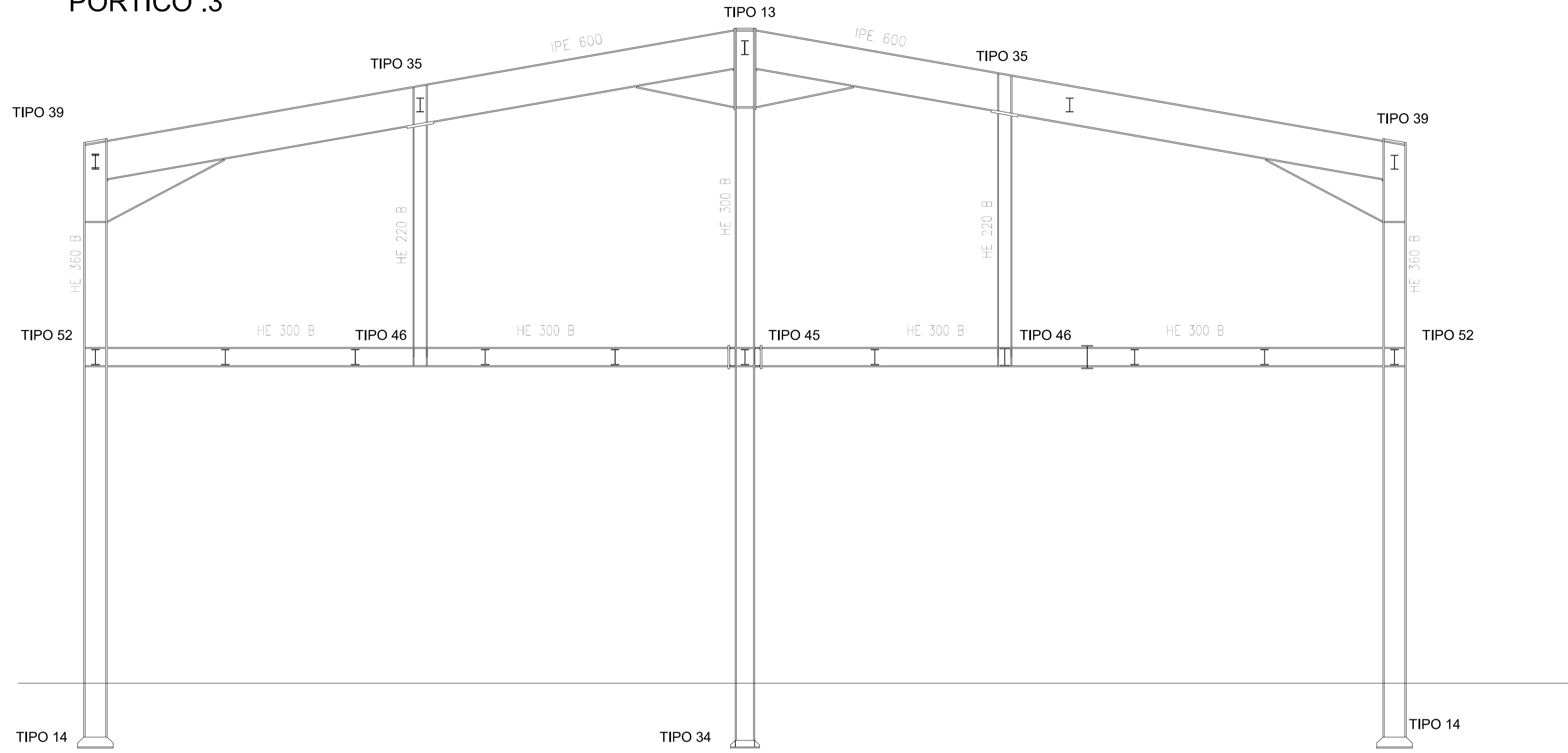


Escala 1:20

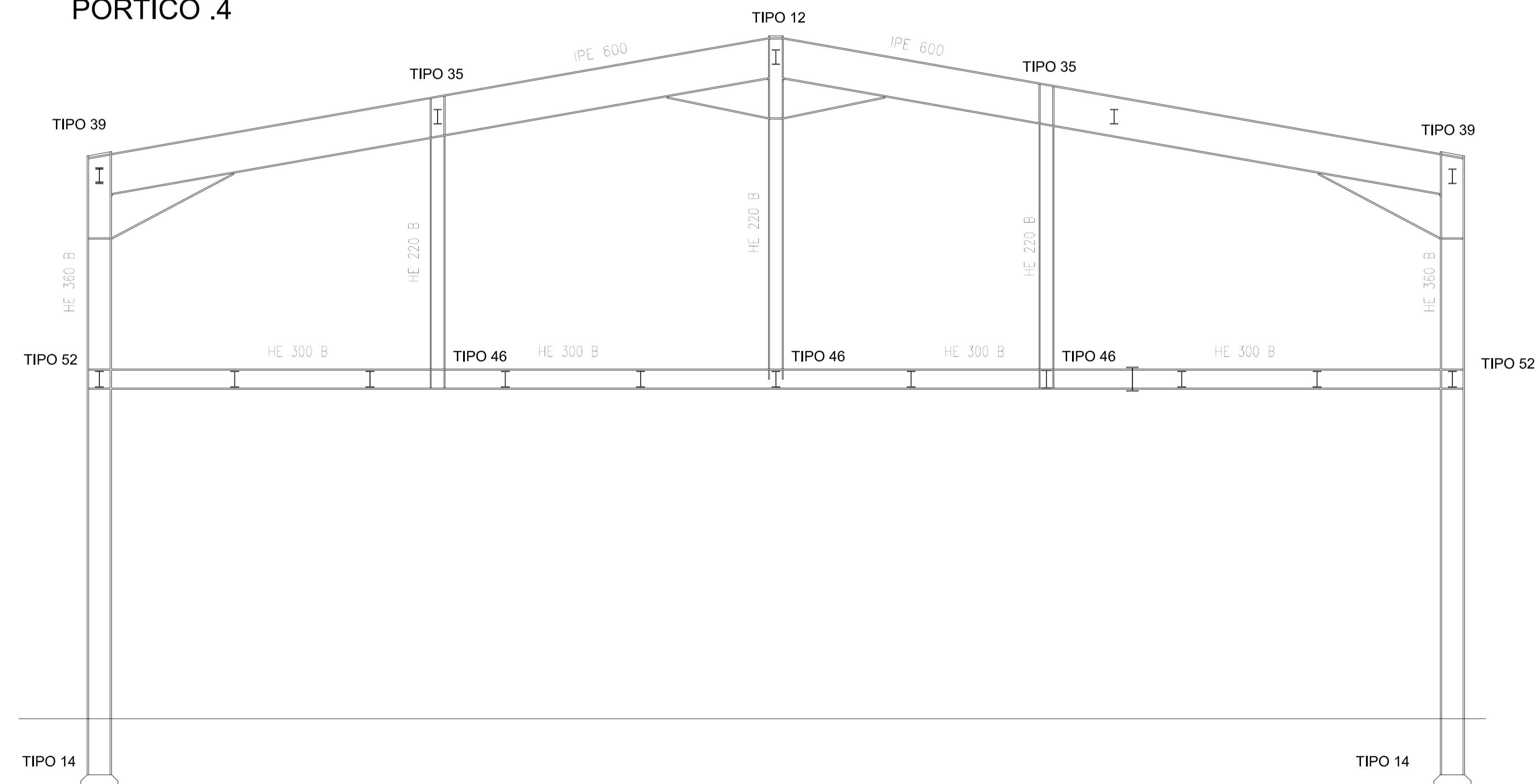


Nº Piezas	Denominación y Observaciones	Marca	Norma	Material	Unit. Total
	Fecha	Nombre			Peso
Dibujado:		R.SAN ANTÓN			
Comprobado:		I.MARCOS			
Tol. gen.	A1	PÓRTICO 2 Y UNIONES (III)			
INDICADAS		NAVE INDUSTRIAL DESTINADA A USO LOGÍSTICO DE ALMACENAMIENTO Y DISTRIBUCIÓN DE MENSAJERÍA			
		UNIVERSIDAD DE PAIS VASCO ESCUELA DE INGENIERIA DE BILBAO			
		Plano Nº. 16			
		Nº Planos. 35			

PÓRTICO .3



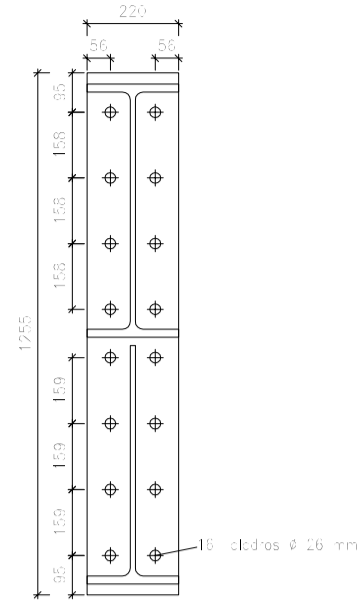
PÓRTICO .4



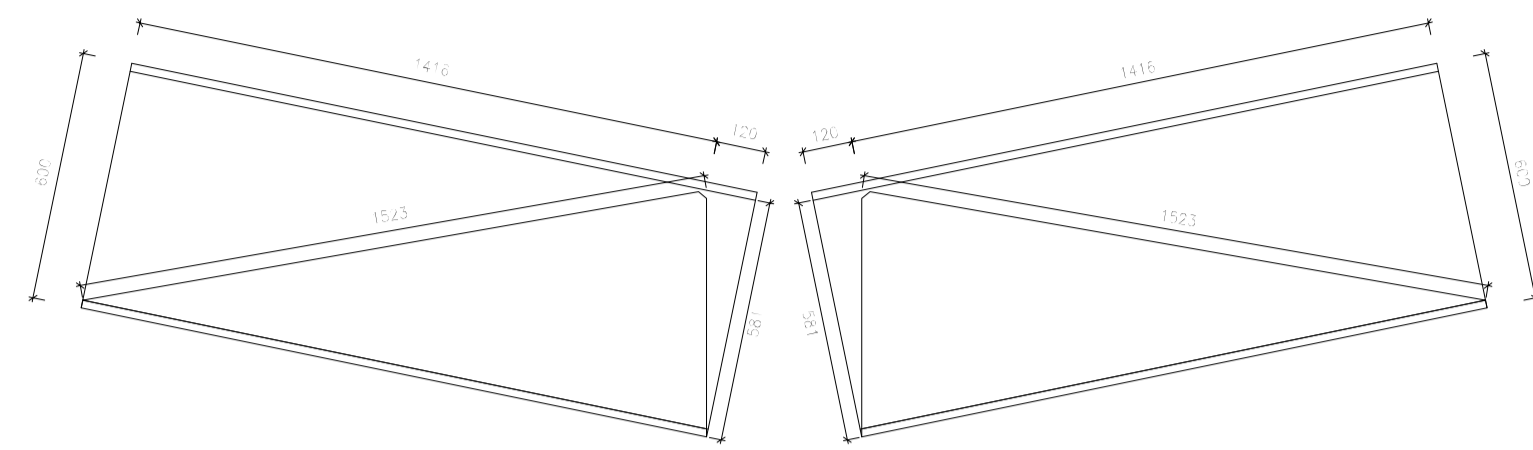
REFERENCIAS A UNIONES	
TIPO 39	VER PLANO 15 (PÓRTICO 2 Y UNIONES II)
TIPO 35	VER PLANO 14 (PÓRTICO 2 Y UNIONES I)
TIPO 13	VER PLANO 15 (PÓRTICO 2 Y UNIONES II)
TIPO 45	VER PLANO 16 (PÓRTICO 2 Y UNIONES III)
TIPO 46	VER PLANO 16 (PÓRTICO 2 Y UNIONES III)
TIPO 52	VER PLANO 16 (PÓRTICO 2 Y UNIONES III)

Nº Piezas	Denominación y Observaciones	Marca	Norma Plano	Material	Unit.	Total
	Fecha	Nombre				
Dibujado:		R.SAN ANTÓN				
Comprobado:		I.MARCOS				
Escala	PÓRTICO 3&4 Y UNIONES (I)		NAVE INDUSTRIAL DESTINADA A USO LOGÍSTICO DE ALMACENAMIENTO Y DISTRIBUCIÓN DE MENSAJERÍA			
Tol. gen.	A1		Plano Nº.	17		
	1/50 INDICADAS		Nº Planos.	35		

Tipo 12

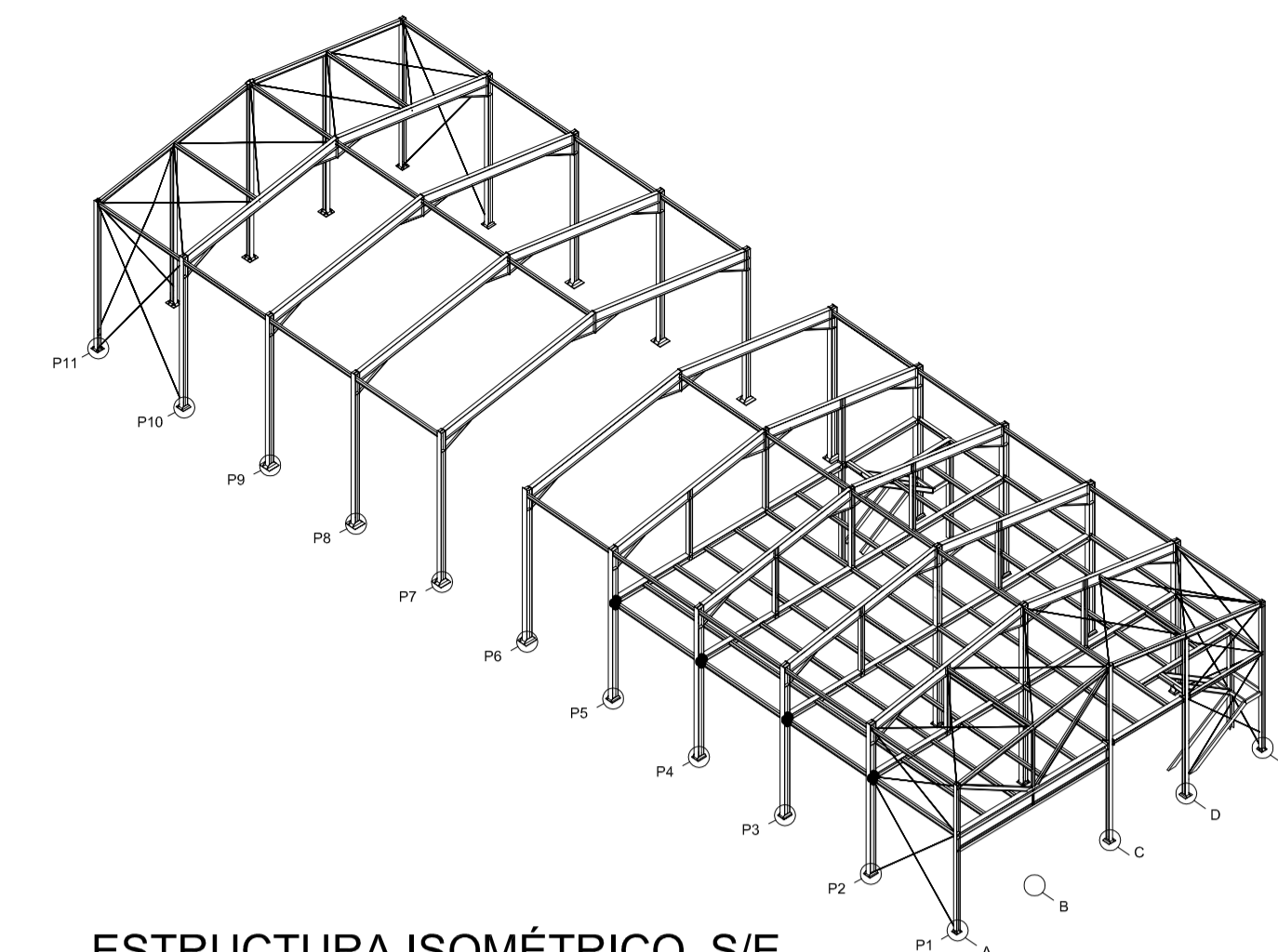


Chapas frontales de las vigas apoyadas en el ala del pilar (e = 20 mm)

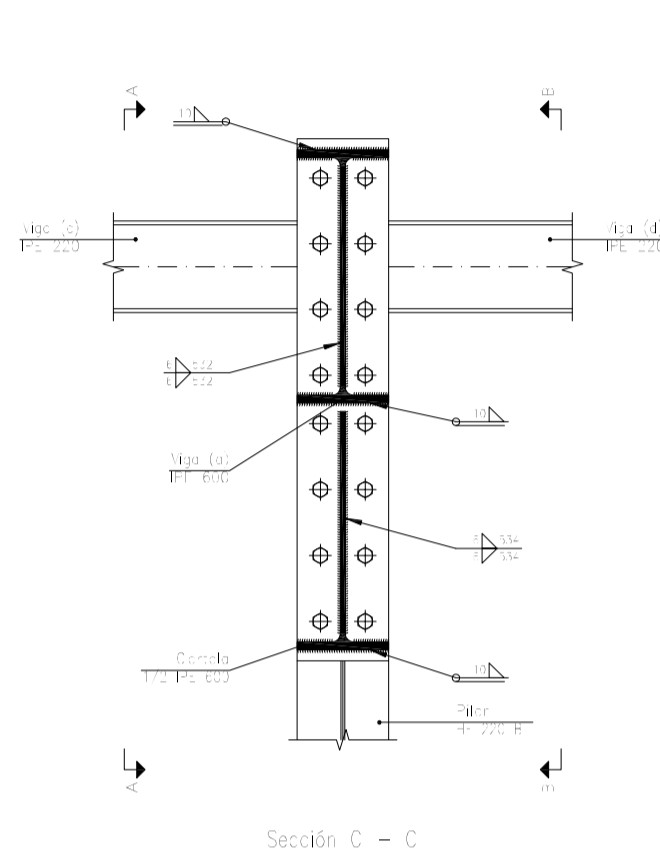


Viga (b): detalle de la carola (1/2 IPE 600)

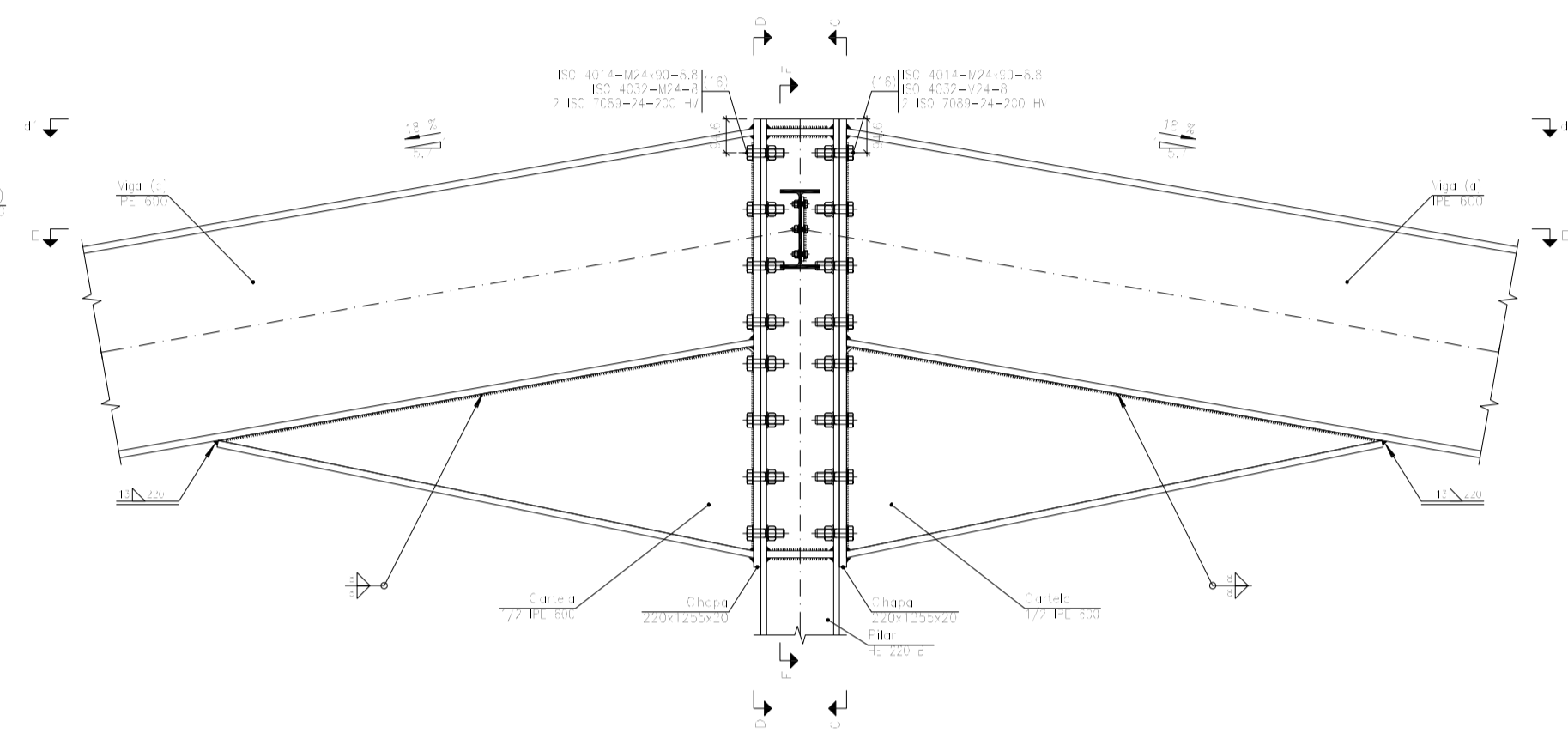
Viga (a): detalle de la carola (1/2 IPE 600)



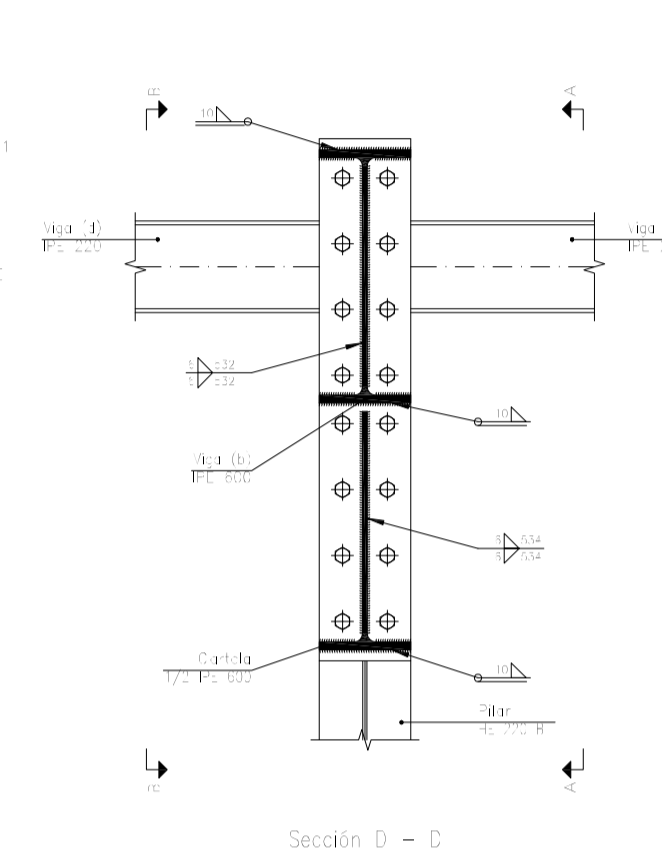
ESTRUCTURA ISOMÉTRICO. S/E.



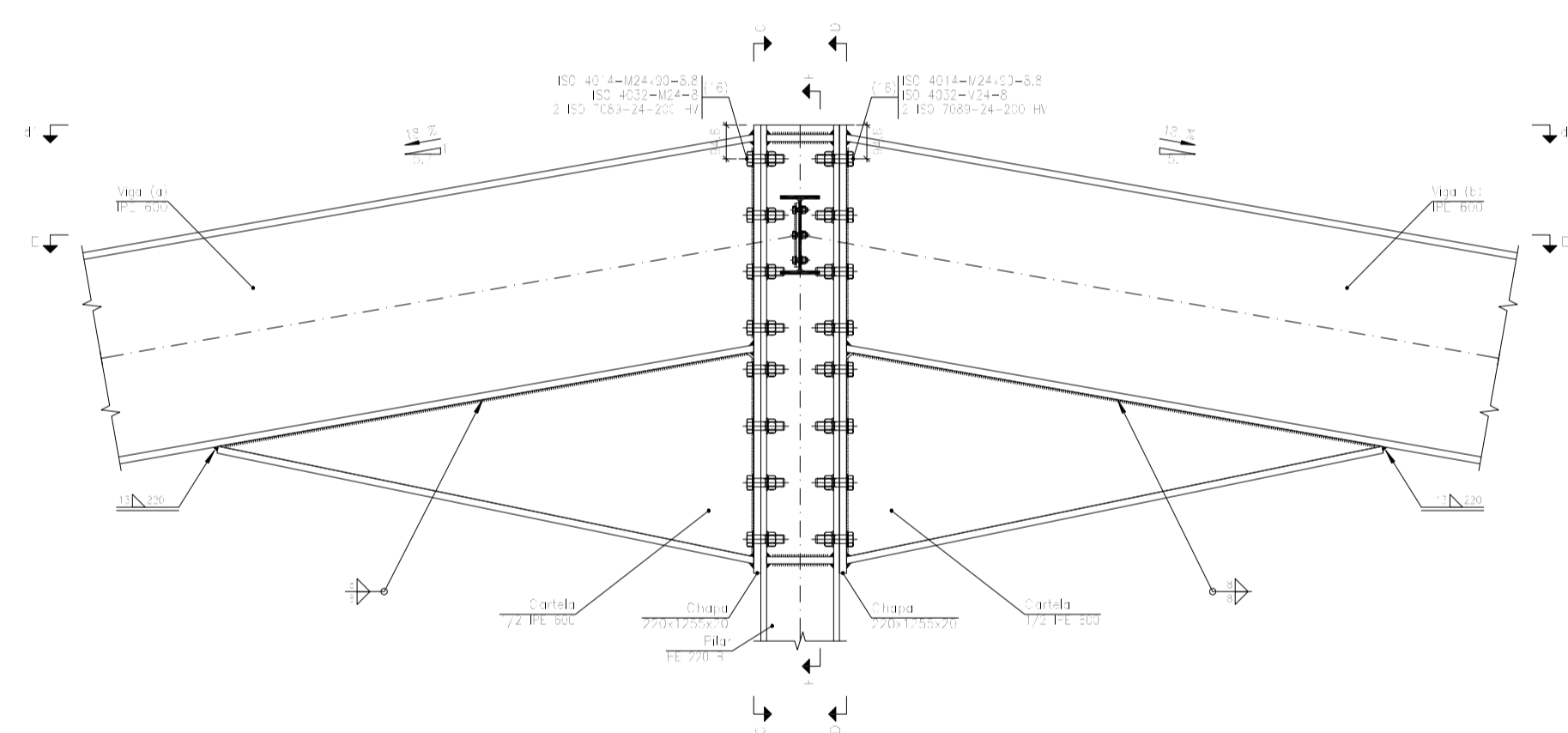
Sección C - C



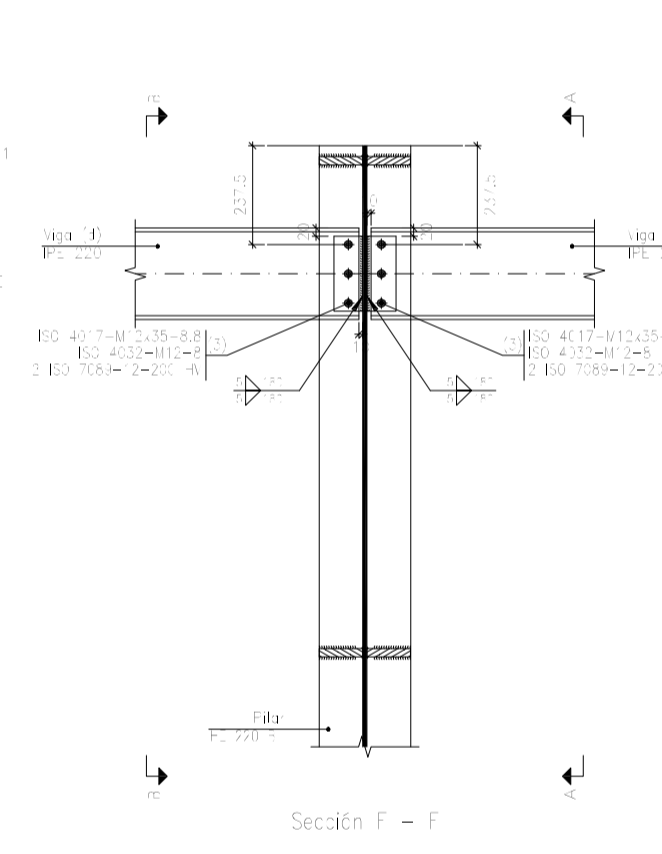
Sección A - A



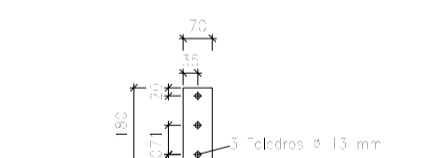
Sección D - D



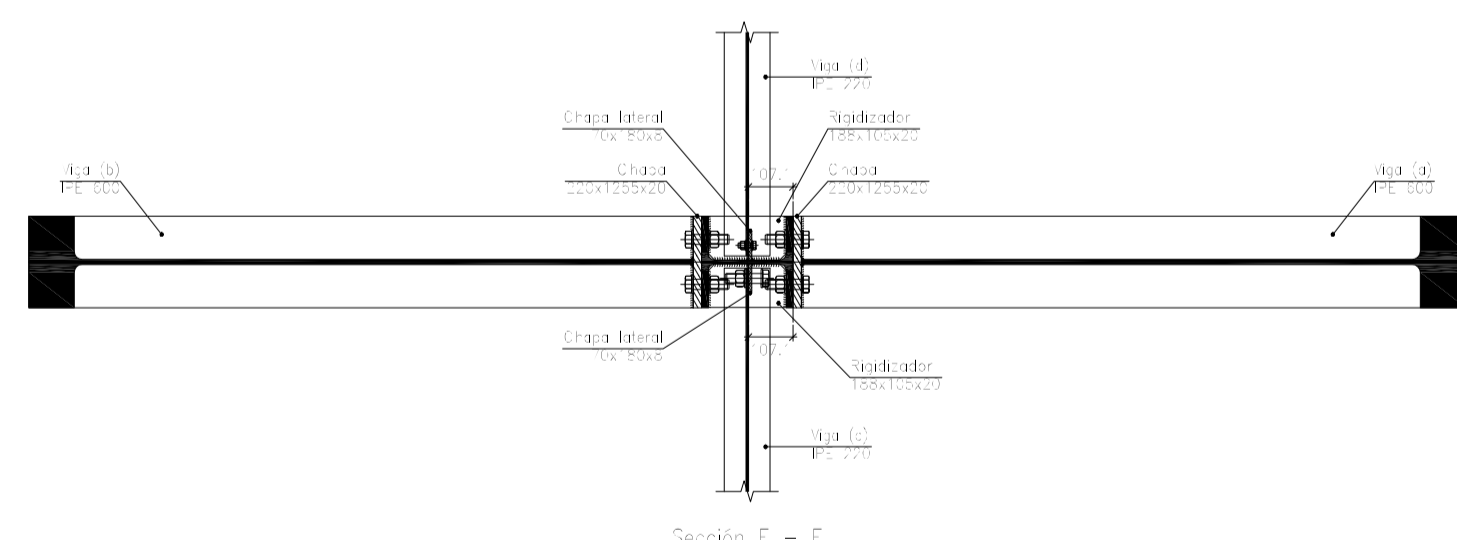
Sección B - B



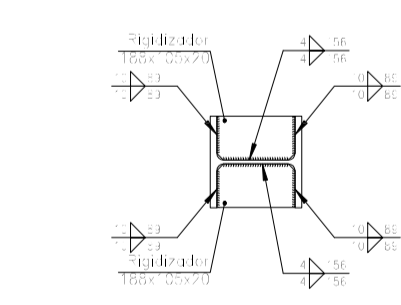
Sección F - F



Chapas laterales de las vigas apoyadas en el ala del pilar (e = 8 mm)



Sección E - E



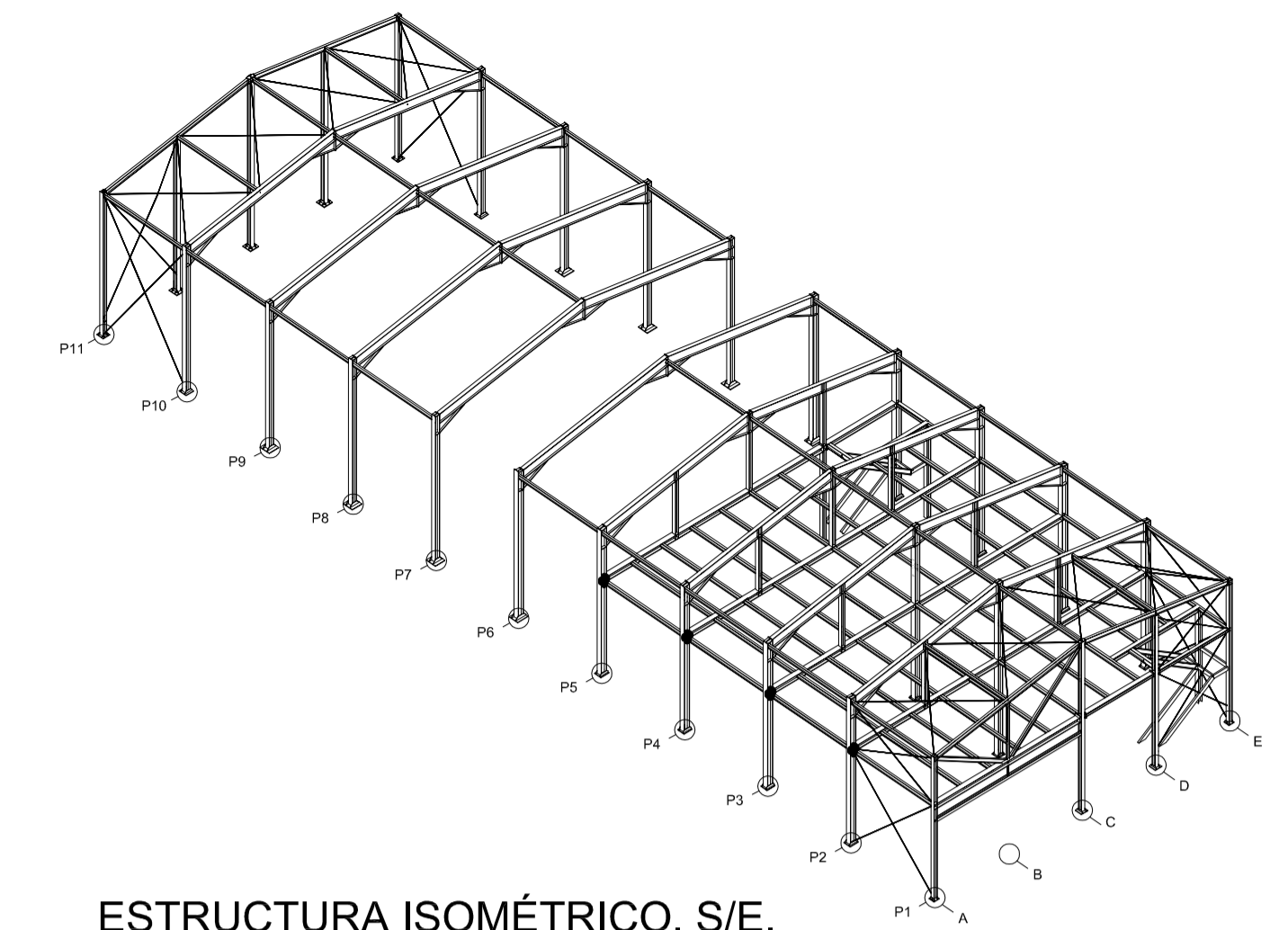
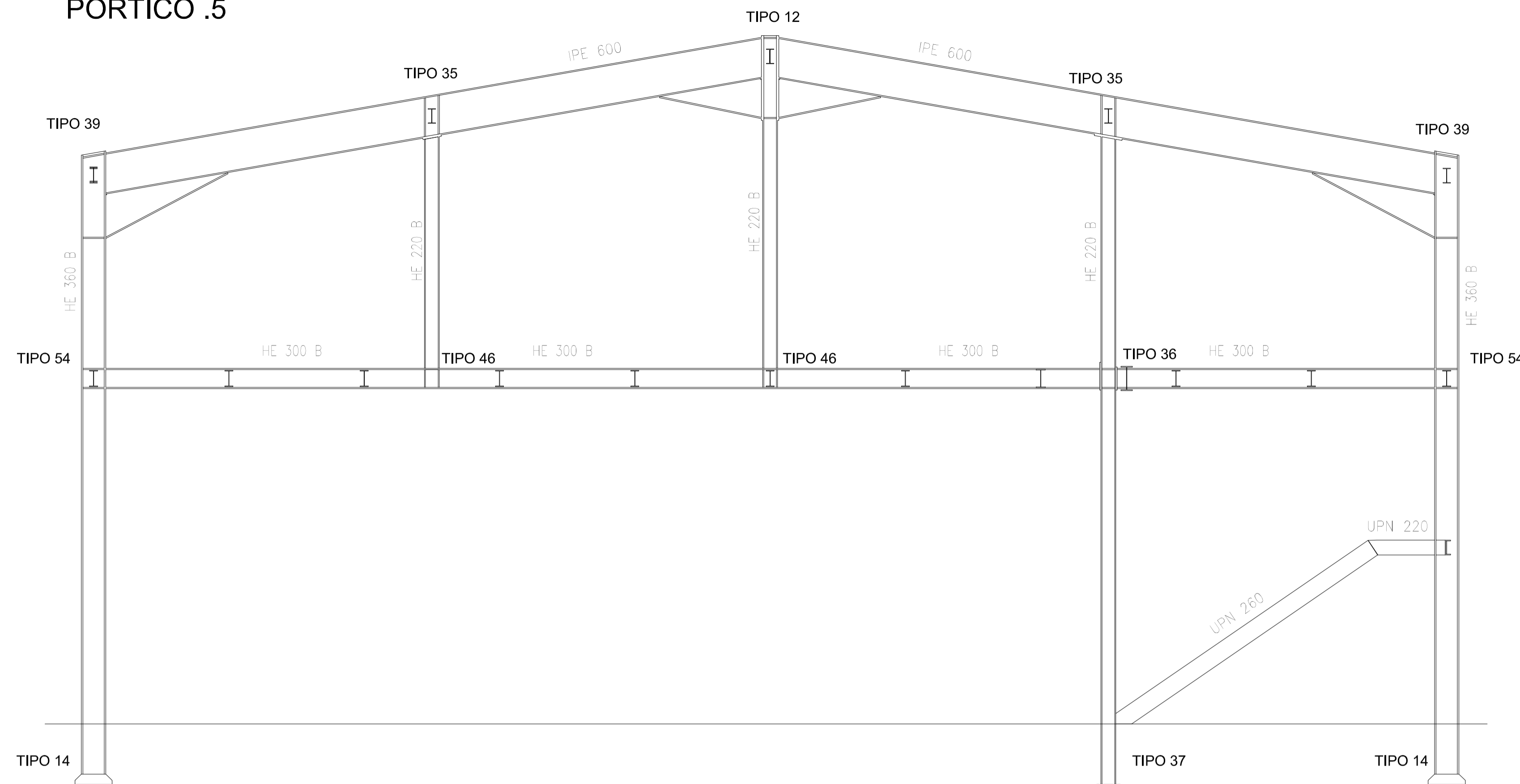
d1. Detalle de soldaduras: rigidizadores a Pilar IPE 220 B

Escala 1:20

REFERENCIAS A UNIONES	
TIPO 39	VER PLANO 15 (PÓRTICO 2 Y UNIONES II)
TIPO 35	VER PLANO 14 (PÓRTICO 2 Y UNIONES I)
TIPO 13	VER PLANO 15 (PÓRTICO 2 Y UNIONES II)
TIPO 14	VER PLANO 14 (PÓRTICO 2 Y UNIONES I)
TIPO 34	VER PLANO 14 (PÓRTICO 2 Y UNIONES I)
TIPO 45	VER PLANO 16 (PÓRTICO 2 Y UNIONES III)
TIPO 46	VER PLANO 16 (PÓRTICO 2 Y UNIONES III)
TIPO 52	VER PLANO 16 (PÓRTICO 2 Y UNIONES III)

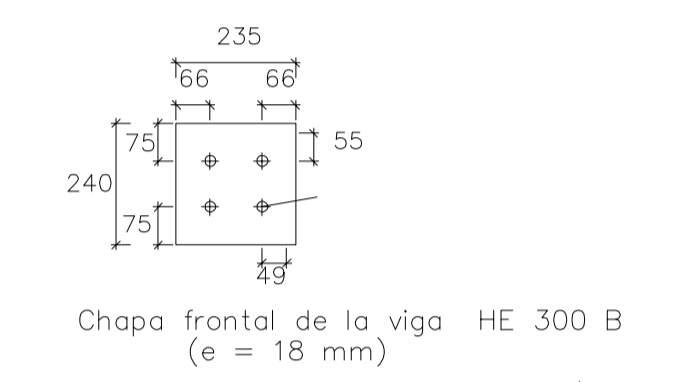
Nº Piezas	Denominación y Observaciones	Marca	Norma Plano	Material	Unit. Total
	Fecha	Nombre			
Dibujado:		R.SAN ANTÓN			
Comprobado:		I.MARCOS			
Escala	PÓRTICO 3&4 Y UNIONES (II)				NAVE INDUSTRIAL DESTINADA A USO LOGÍSTICO Y ALMACENAMIENTO Y DISTRIBUCIÓN DE MENSAJERÍA
Tol. gen. INDICADAS	A1				Plano Nº. 18
					Nº Planos. 35

PÓRTICO .5

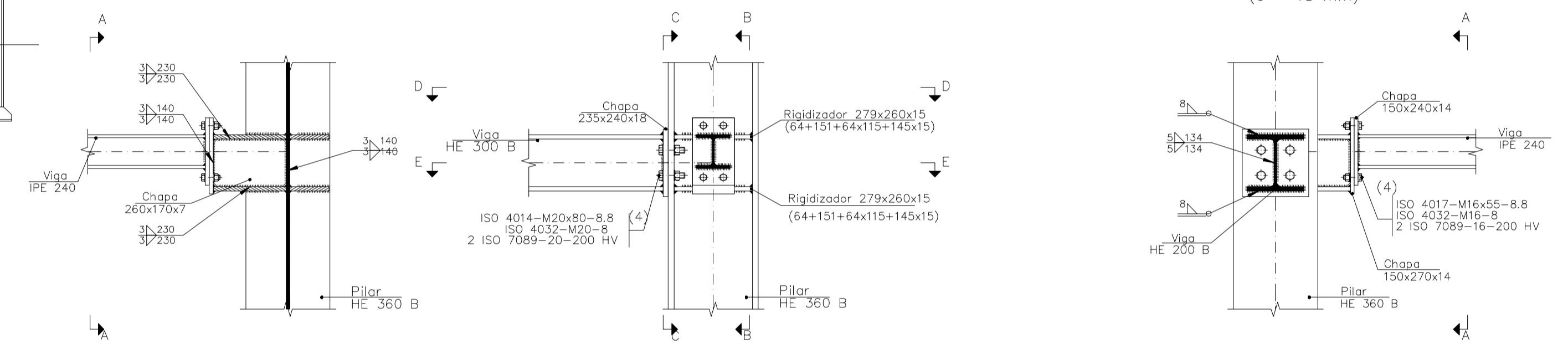


ESTRUCTURA ISOMÉTRICO. S/E.

Tipo 54



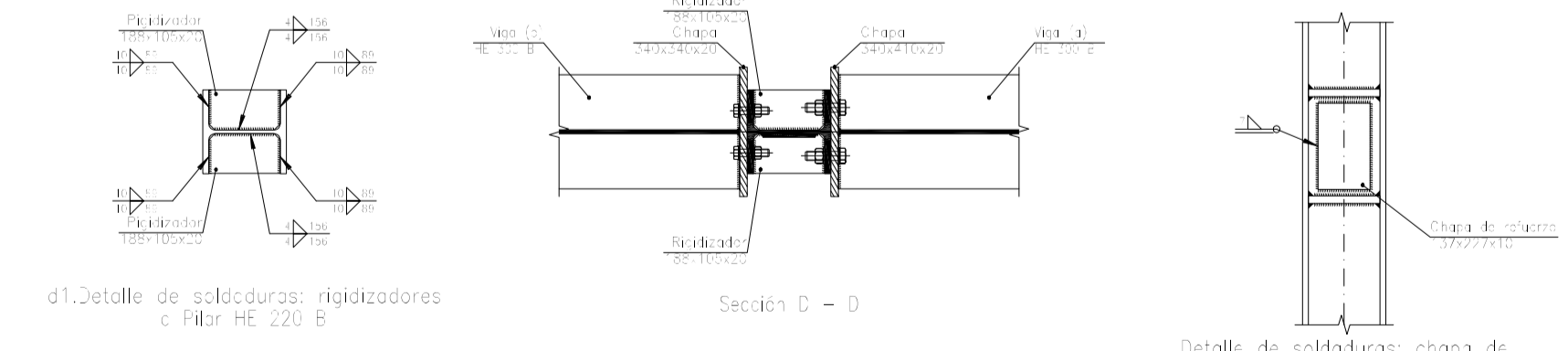
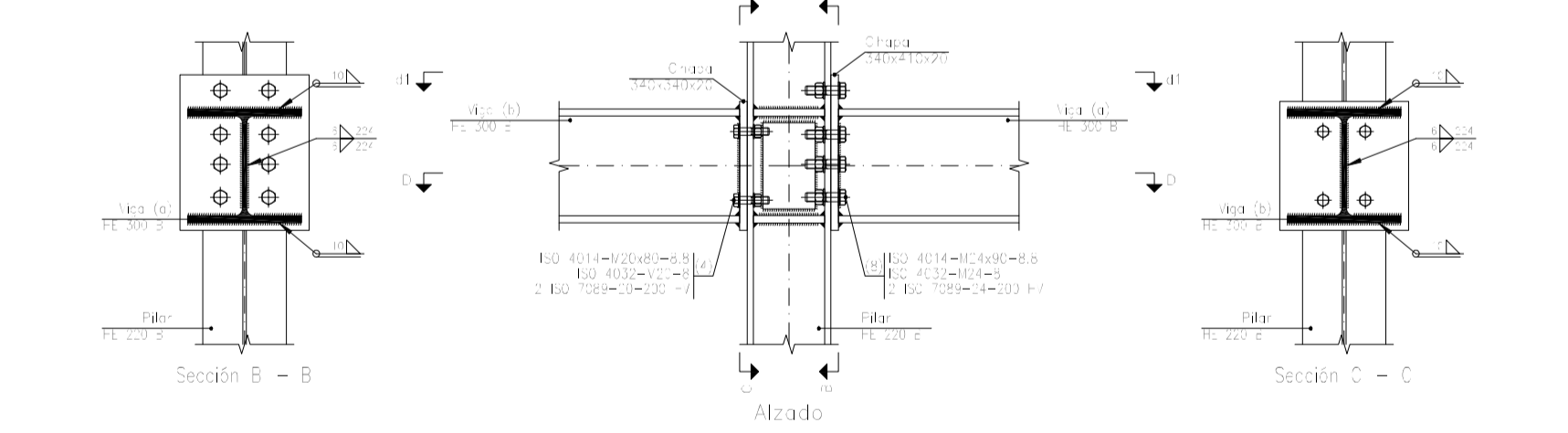
Chapa frontal de la viga HE 300 B (e = 18 mm)



Tipo 36

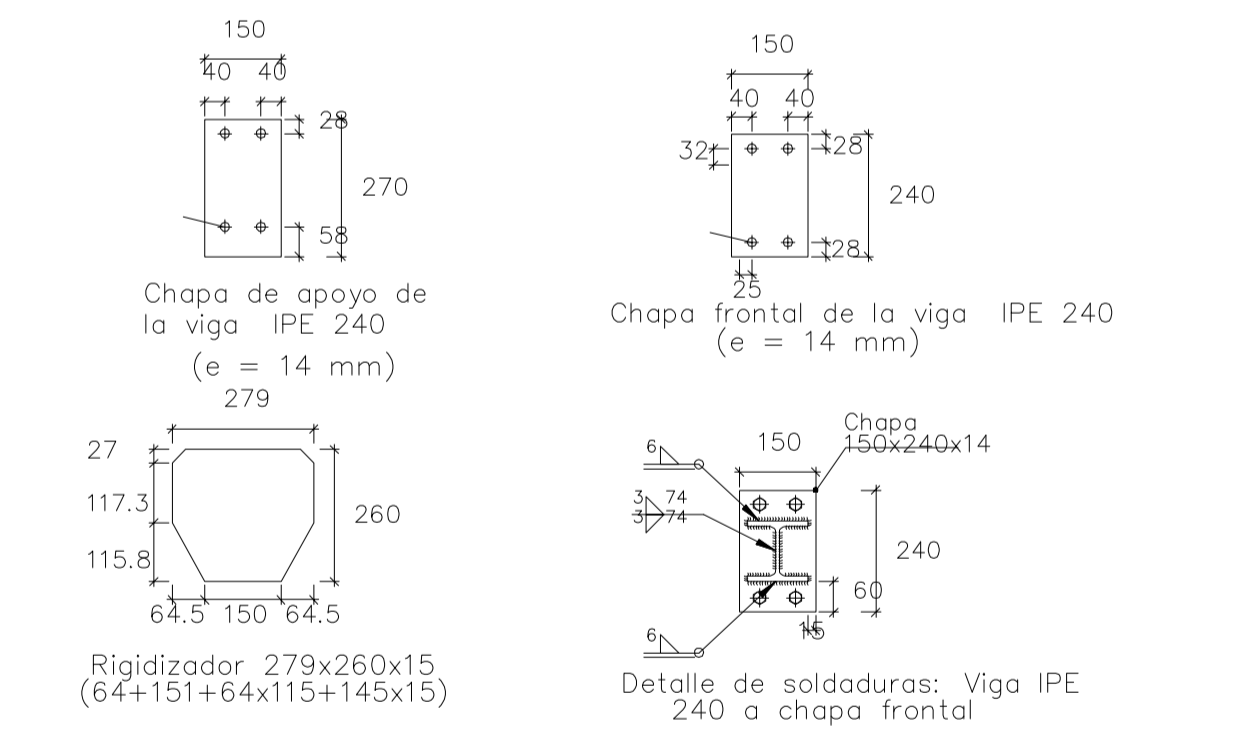


Chapa frontal de la viga (a) HE 300 E (e = 23 mm)
Chapa frontal de la viga (b) HE 300 B (e = 20 mm)

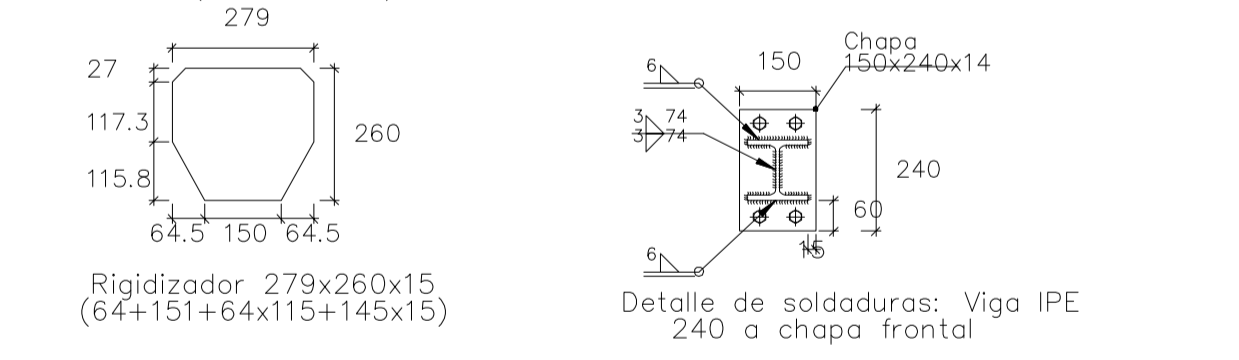
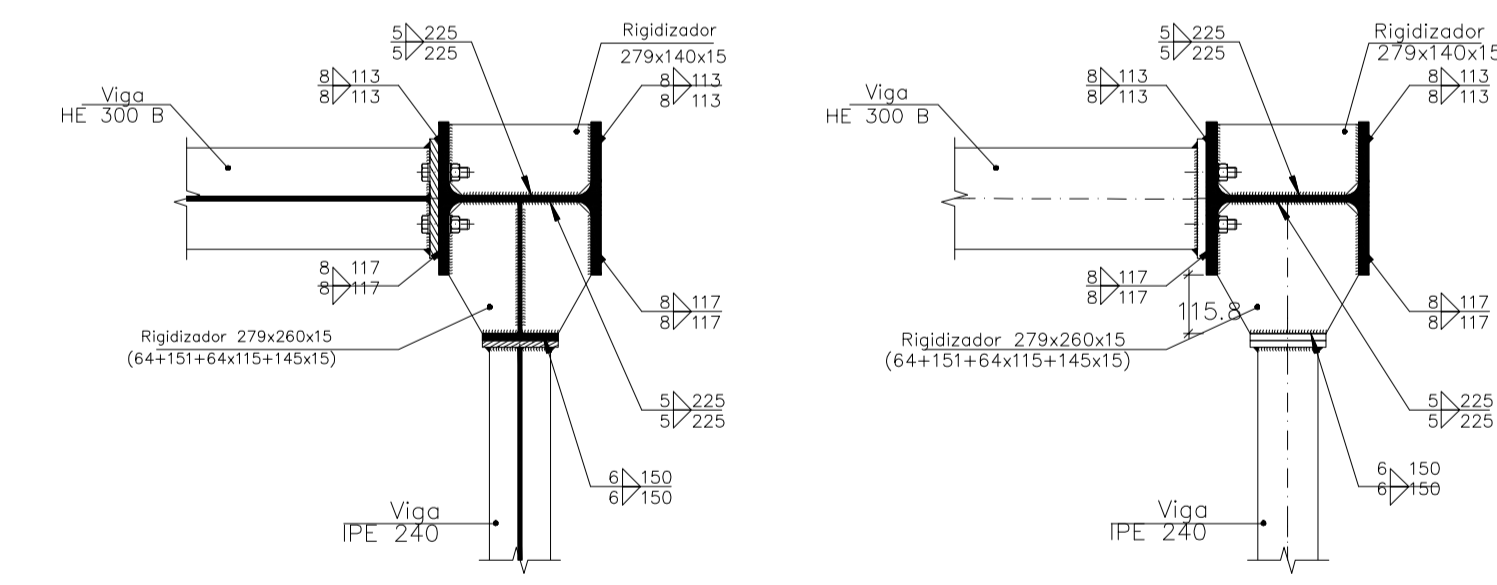


Detalle de soldaduras: rigidizadores e Pilar HE 220 B
Detalle de soldaduras: chapa de refuerzo a Pilar HE 220 B

Escala 1:20



Chapa de apoyo de la viga IPE 240 (e = 14 mm)
Chapa frontal de la viga IPE 240 (e = 14 mm)



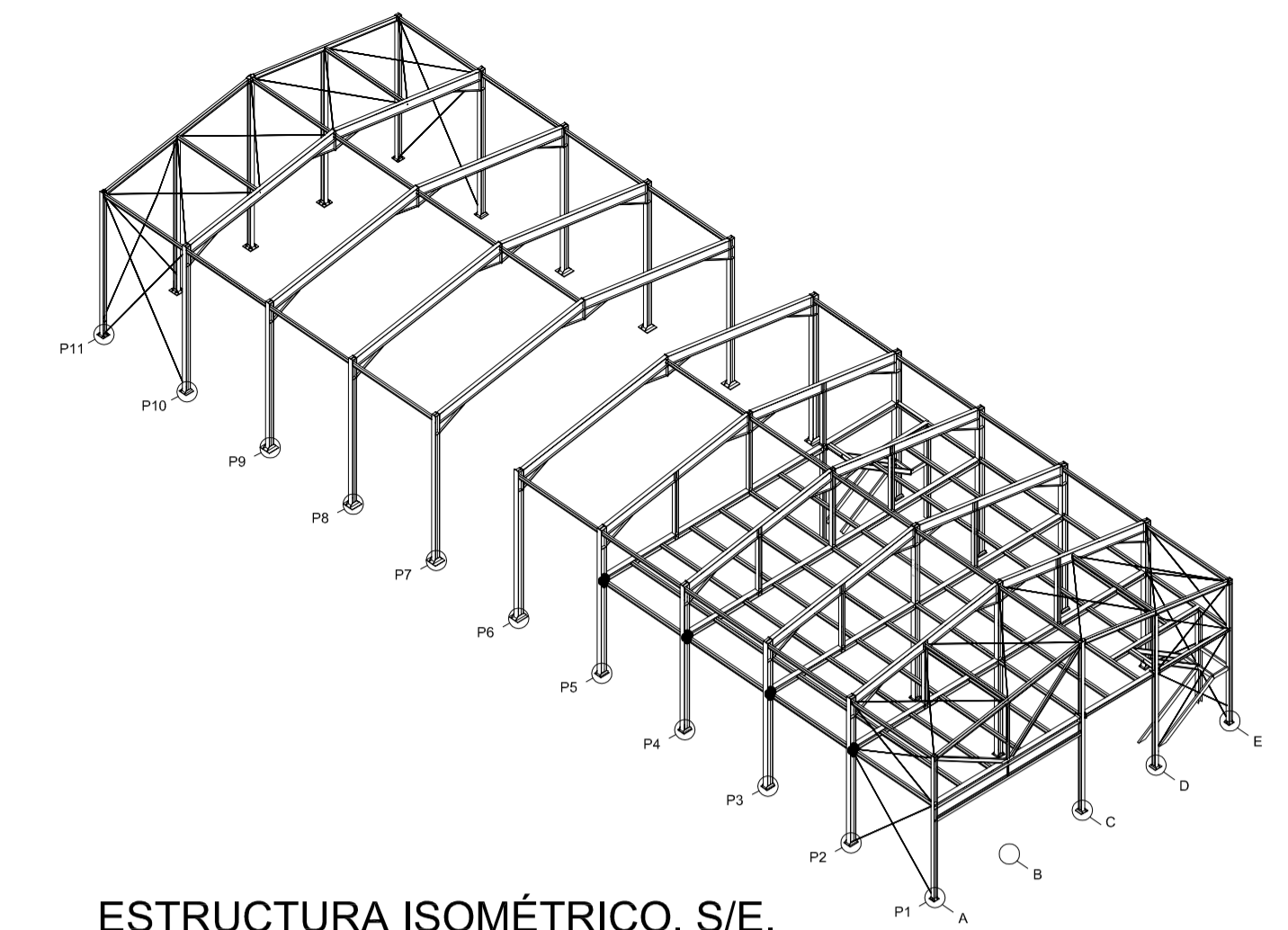
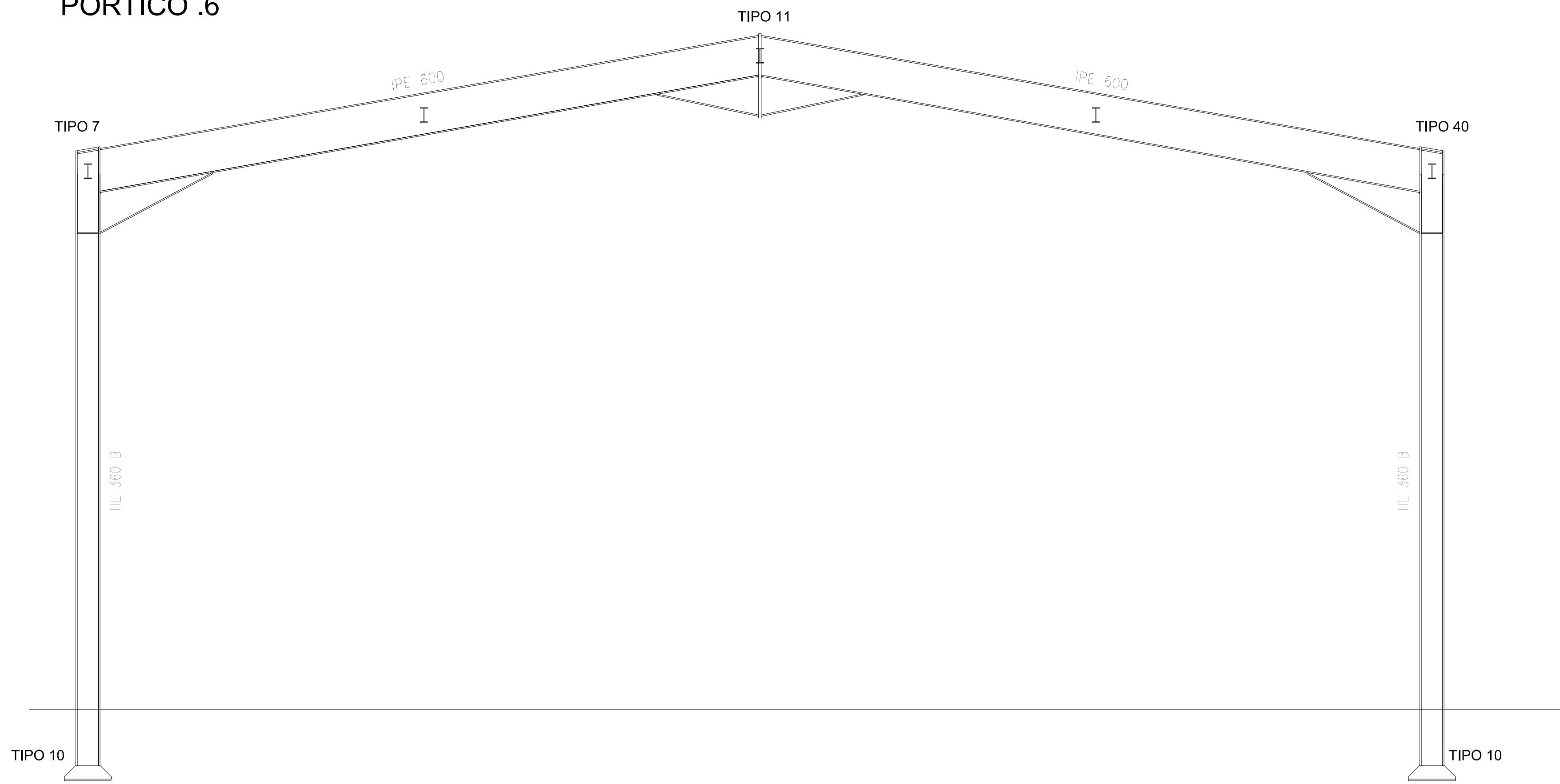
Rigidizador 279x260x15 (64+151+64x115+145x15)
Detalle de soldaduras: Viga IPE 240 a chapa frontal

Escala 1:20

REFERENCIAS A UNIONES	
TIPO 39	VER PLANO 15 (PÓRTICO 2 Y UNIONES II)
TIPO 35	VER PLANO 14 (PÓRTICO 2 Y UNIONES I)
TIPO 12	VER PLANO 18 (PÓRTICO 3&4 Y UNIONES II)
TIPO 46	VER PLANO 16 (PÓRTICO 2 Y UNIONES III)

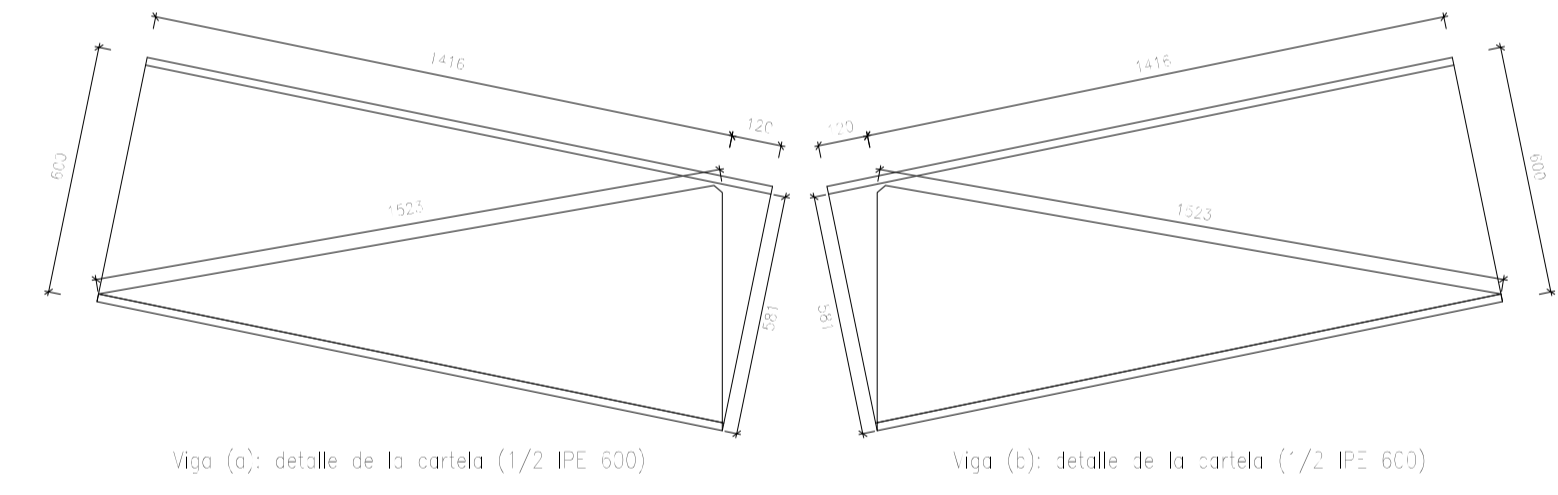
Nº Piezas	Denominación y Observaciones	Marca	Norma Plano	Material	Unit. Total
	Fecha	Nombre			Peso
	Dibujado:	R.SAN ANTÓN			
	Comprobado:	I.MARCOS			
	Escala				
Tol. gen.	A1	PÓRTICO 5 Y UNIONES (I)			
	50				
	INDICADAS				
					NAVE INDUSTRIAL DESTINADA A USO LOGÍSTICO DE ALMACENAMIENTO Y DISTRIBUCIÓN DE MENSAJERÍA
					Plano N°. 19
					Nº Planos. 35

PÓRTICO .6



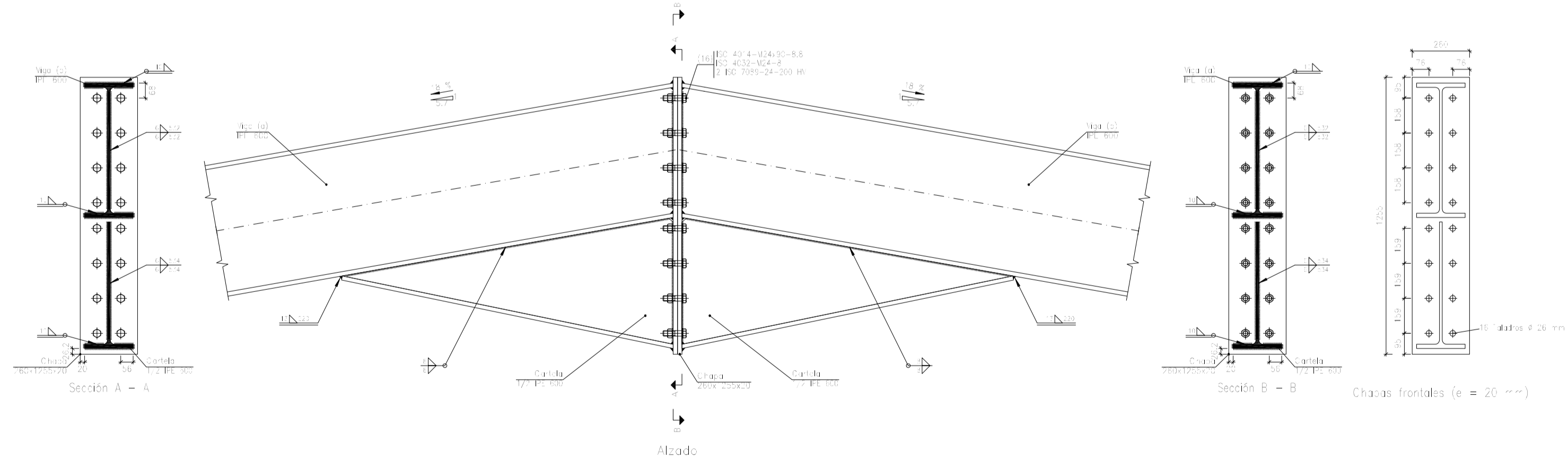
ESTRUCTURA ISOMÉTRICO. S/E.

Tipo 11



Viga (a): detalle de la cartela (1/2 IPE 600)

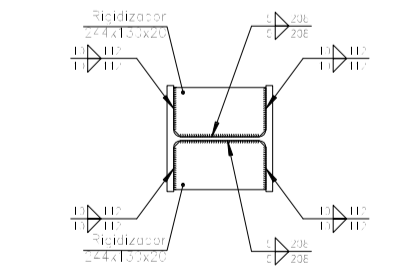
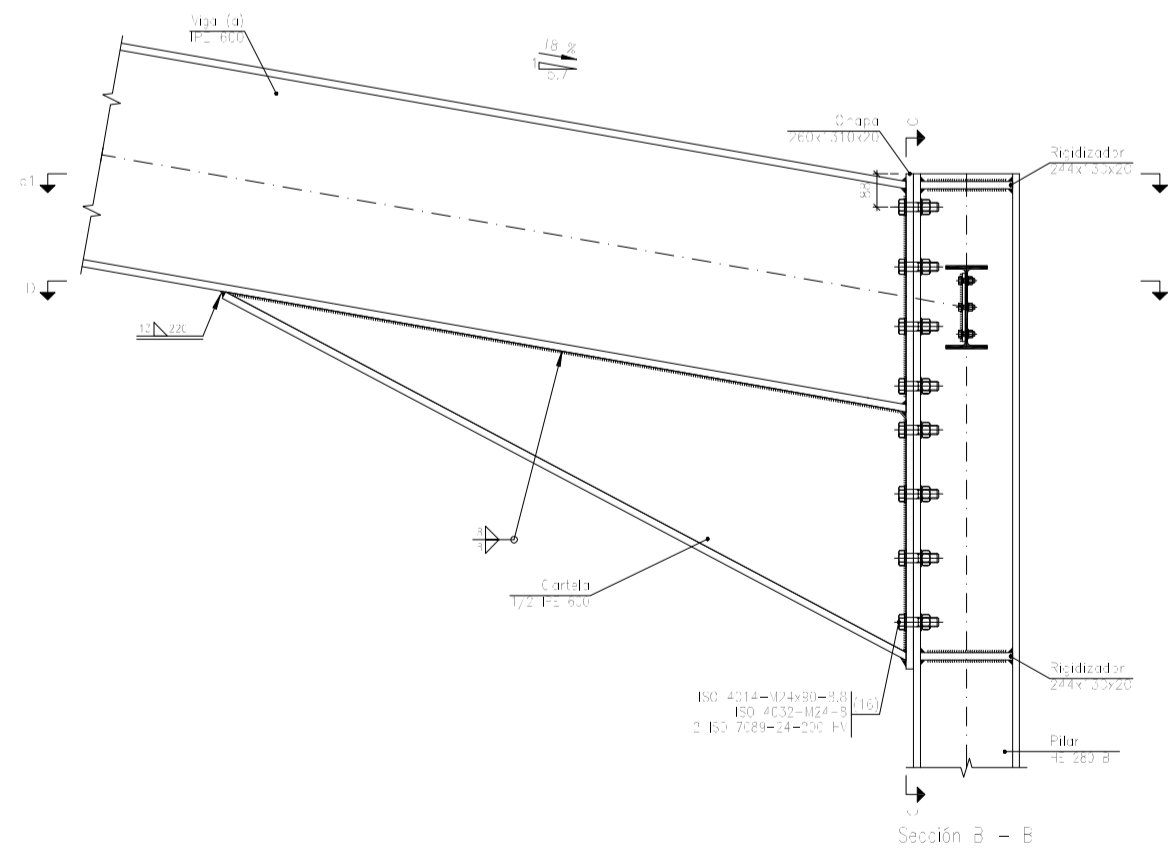
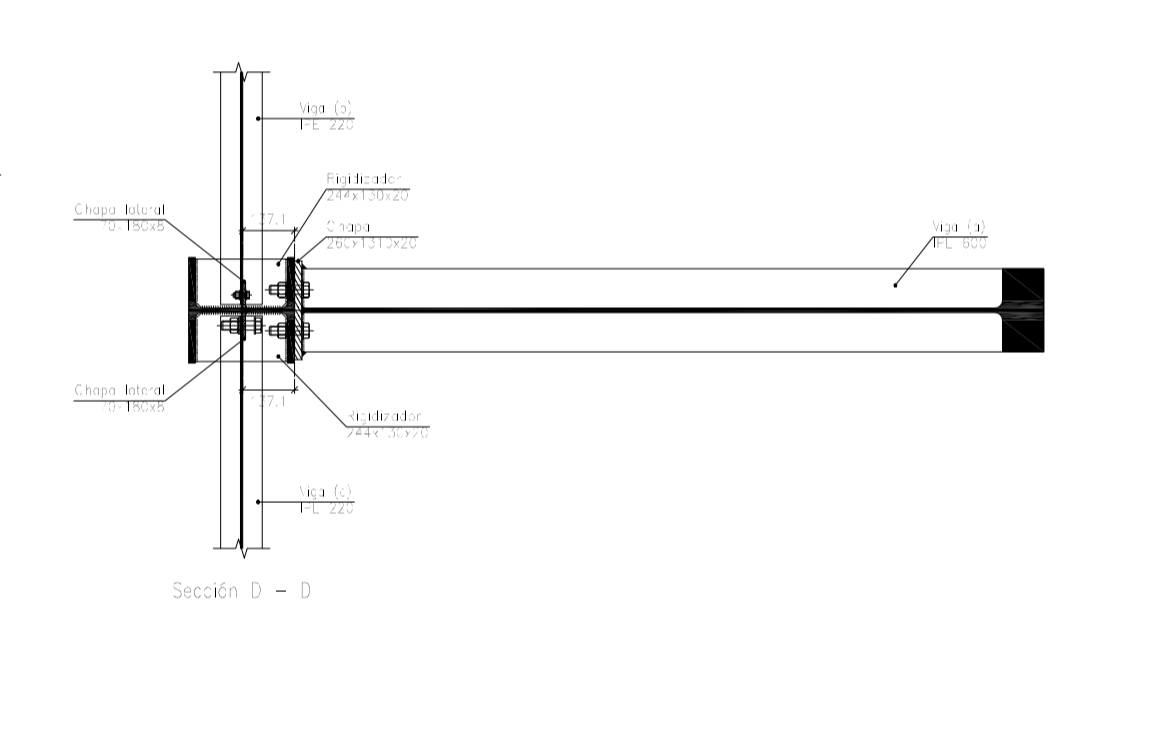
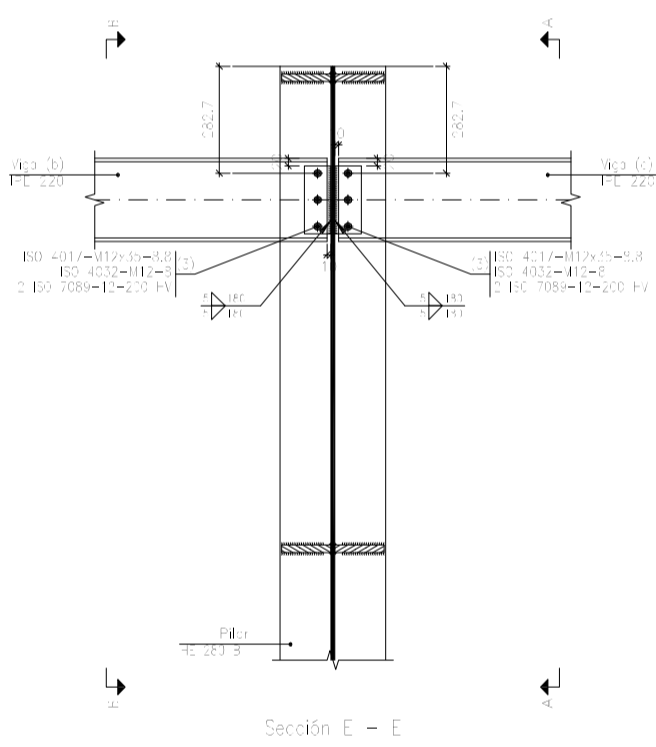
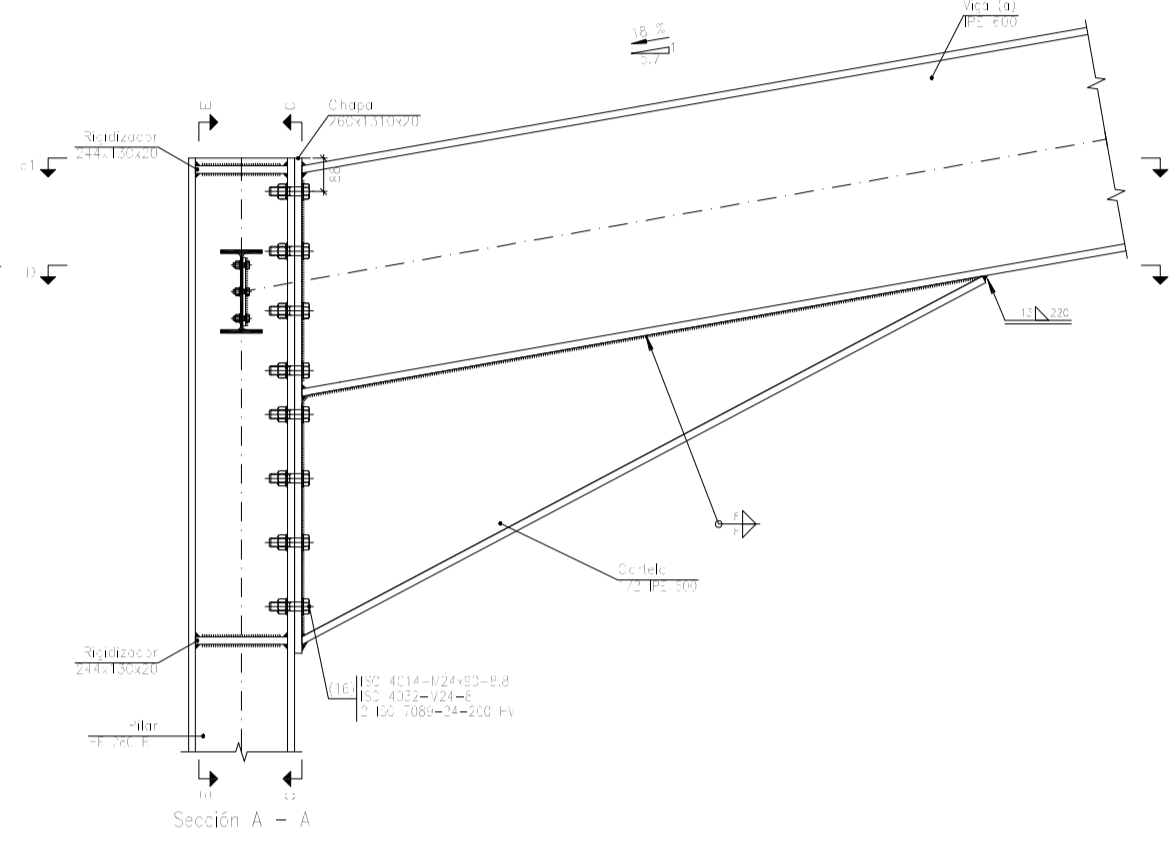
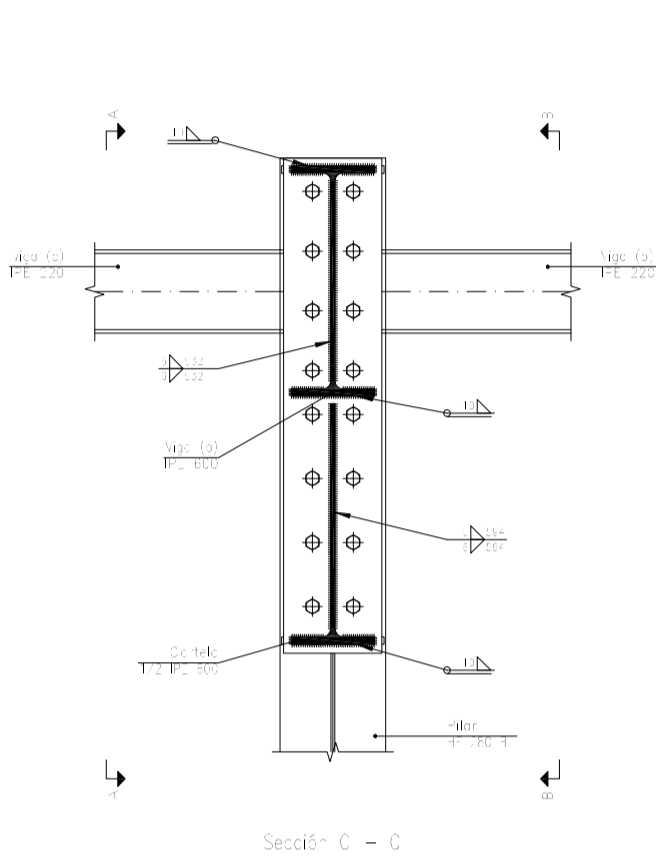
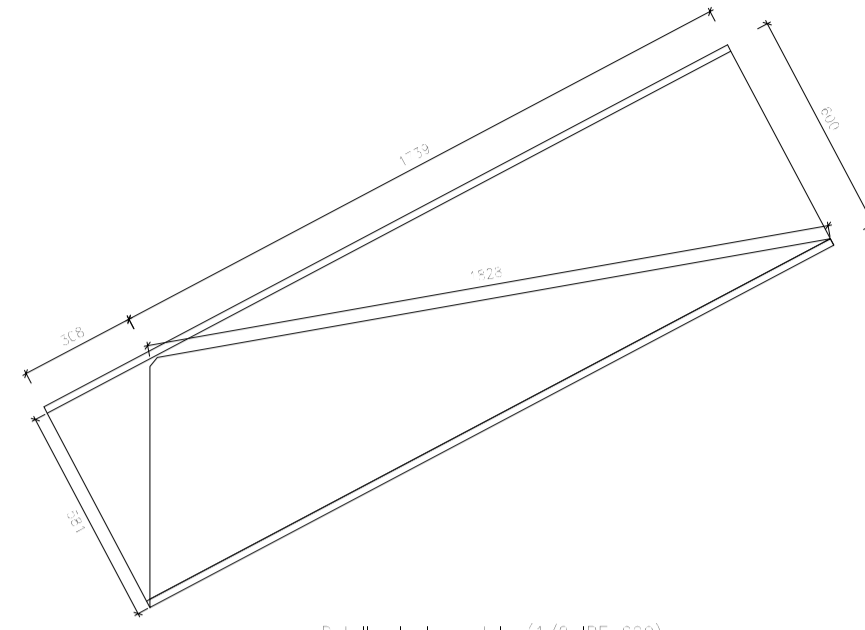
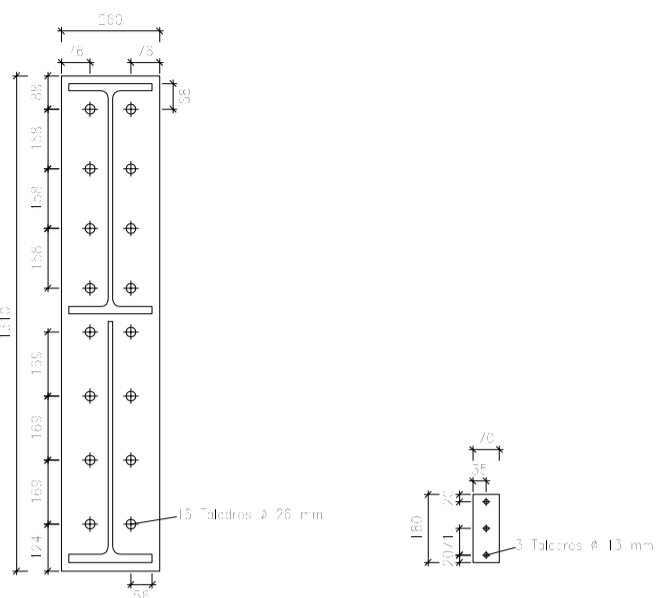
Viga (b): detalle de la cartela (1/2 IPE 600)



Escala 1:20

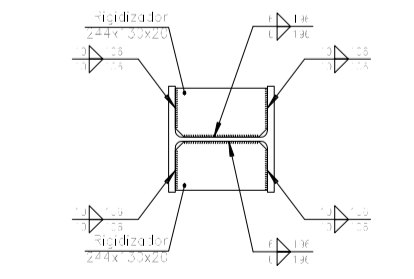
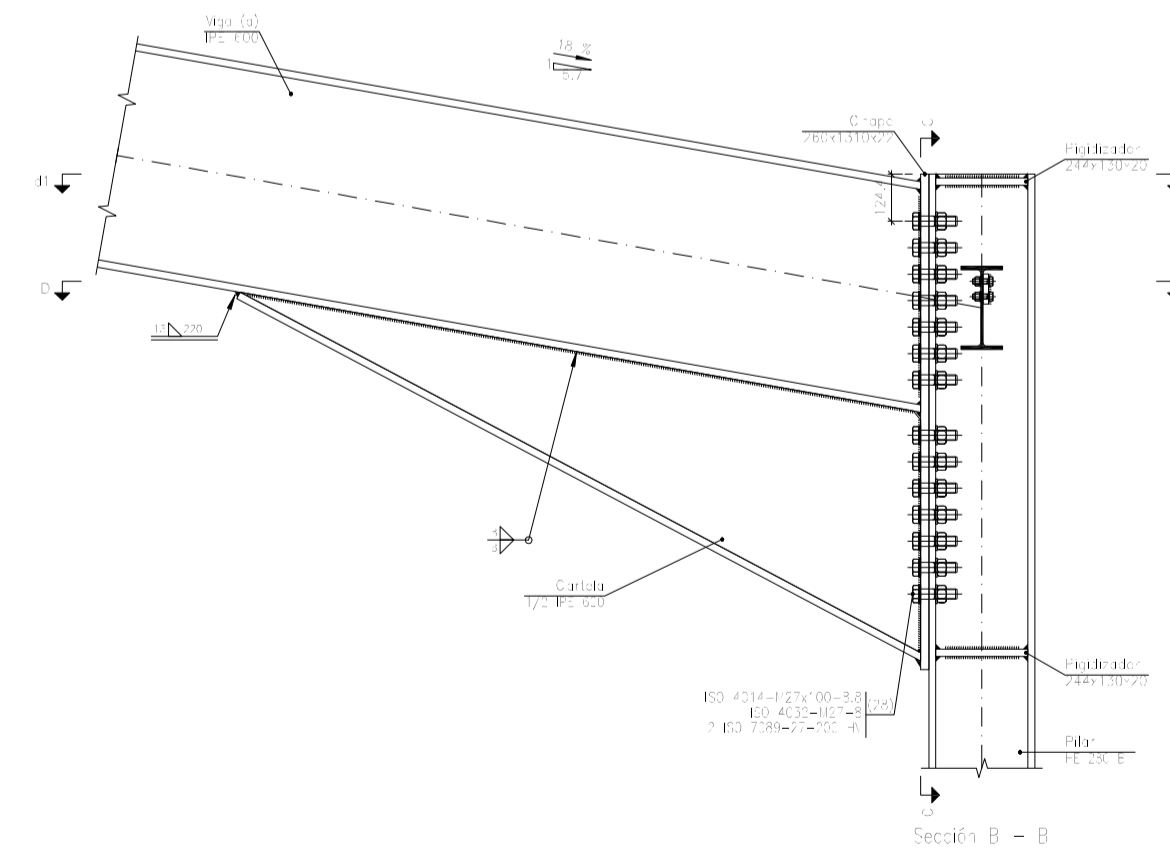
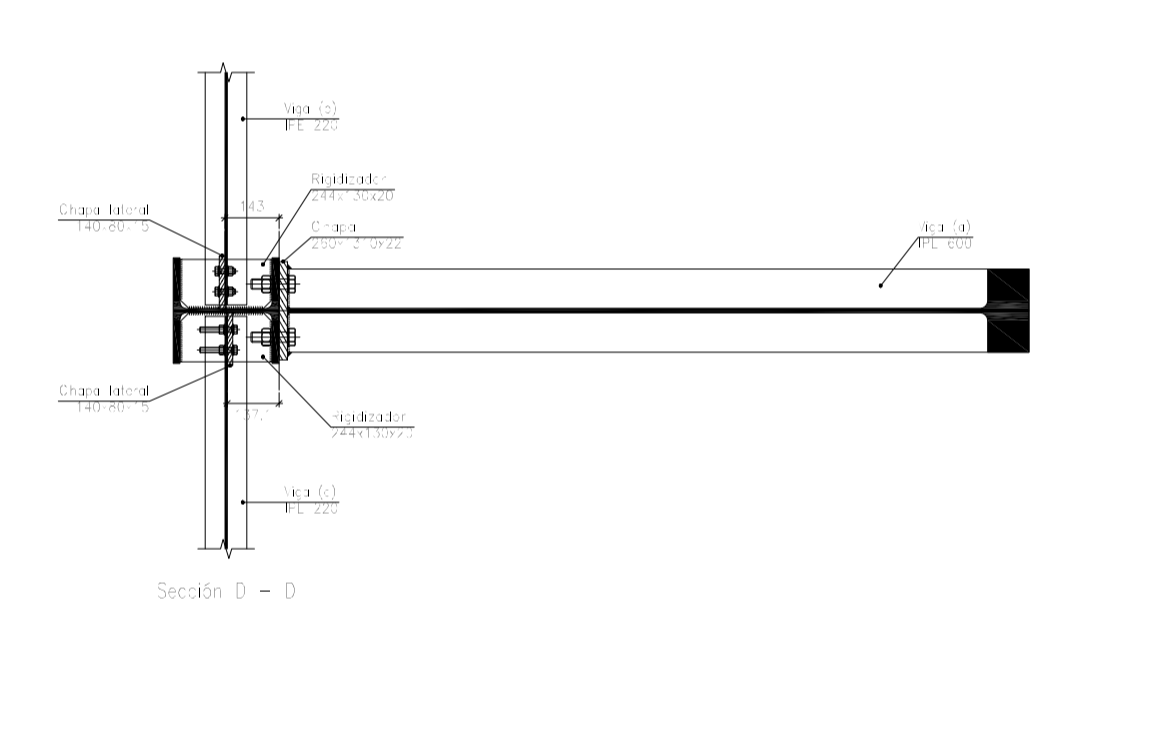
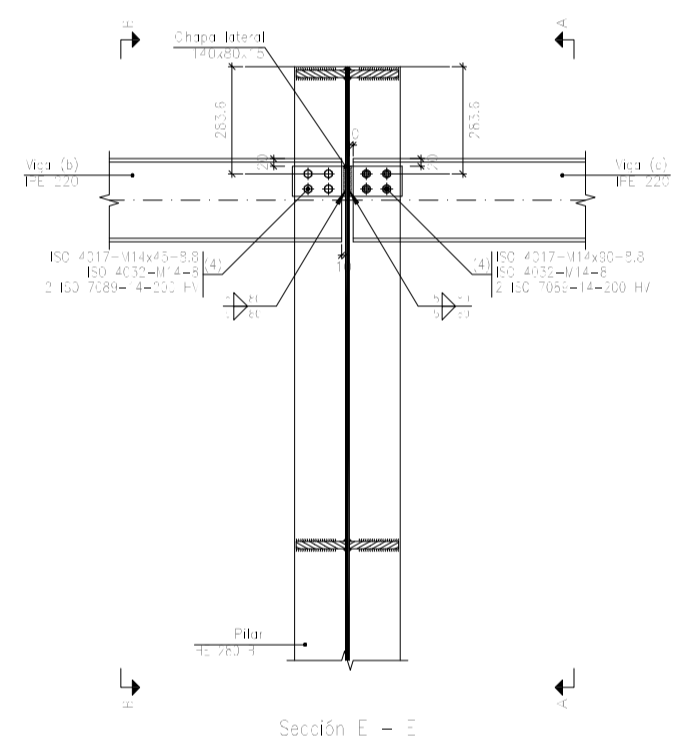
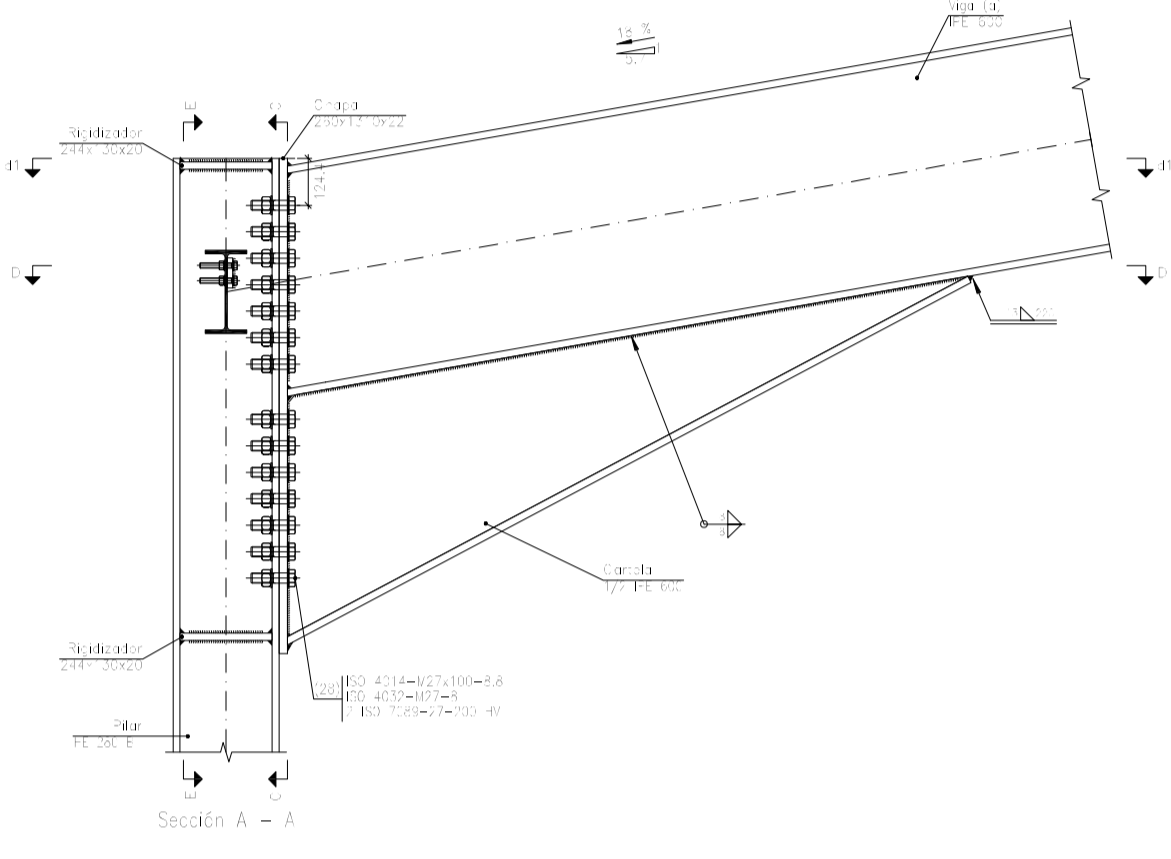
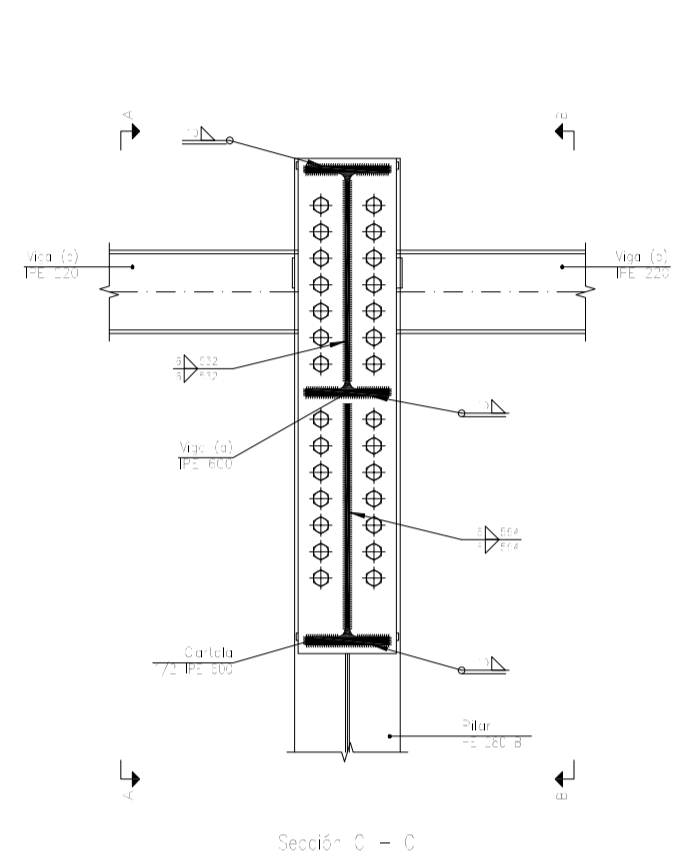
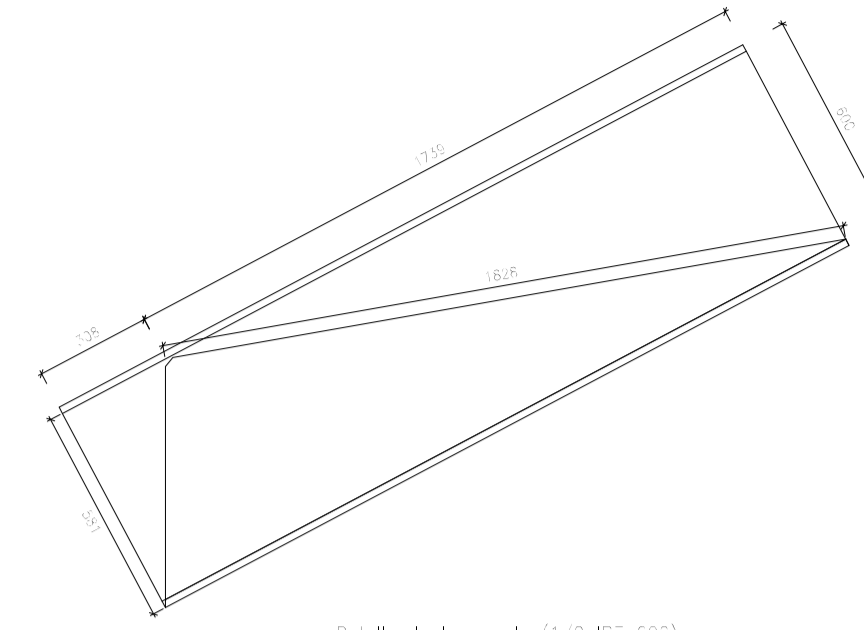
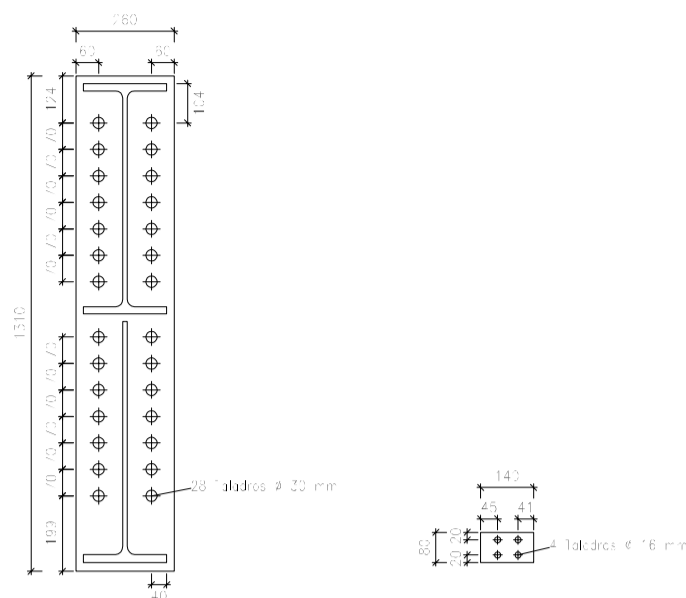
Nº Piezas	Denominación y Observaciones	Marca	Norma Plano	Material	Unit. Total
	Fecha	Nombre			
Dibujado:		R.SAN ANTÓN			
Comprobado:		I.MARCOS			
Escala	PÓRTICO 6 Y UNIONES (I)				
Tol. gen.	A1				
	1/50				
	INDICADAS				
					NAVE INDUSTRIAL DESTINADA A USO LOGÍSTICO DE ALMACENAMIENTO Y DISTRIBUCIÓN DE MENSAJERÍA
					Plano N°. 20
					Nº Planos. 35

Tipo 40

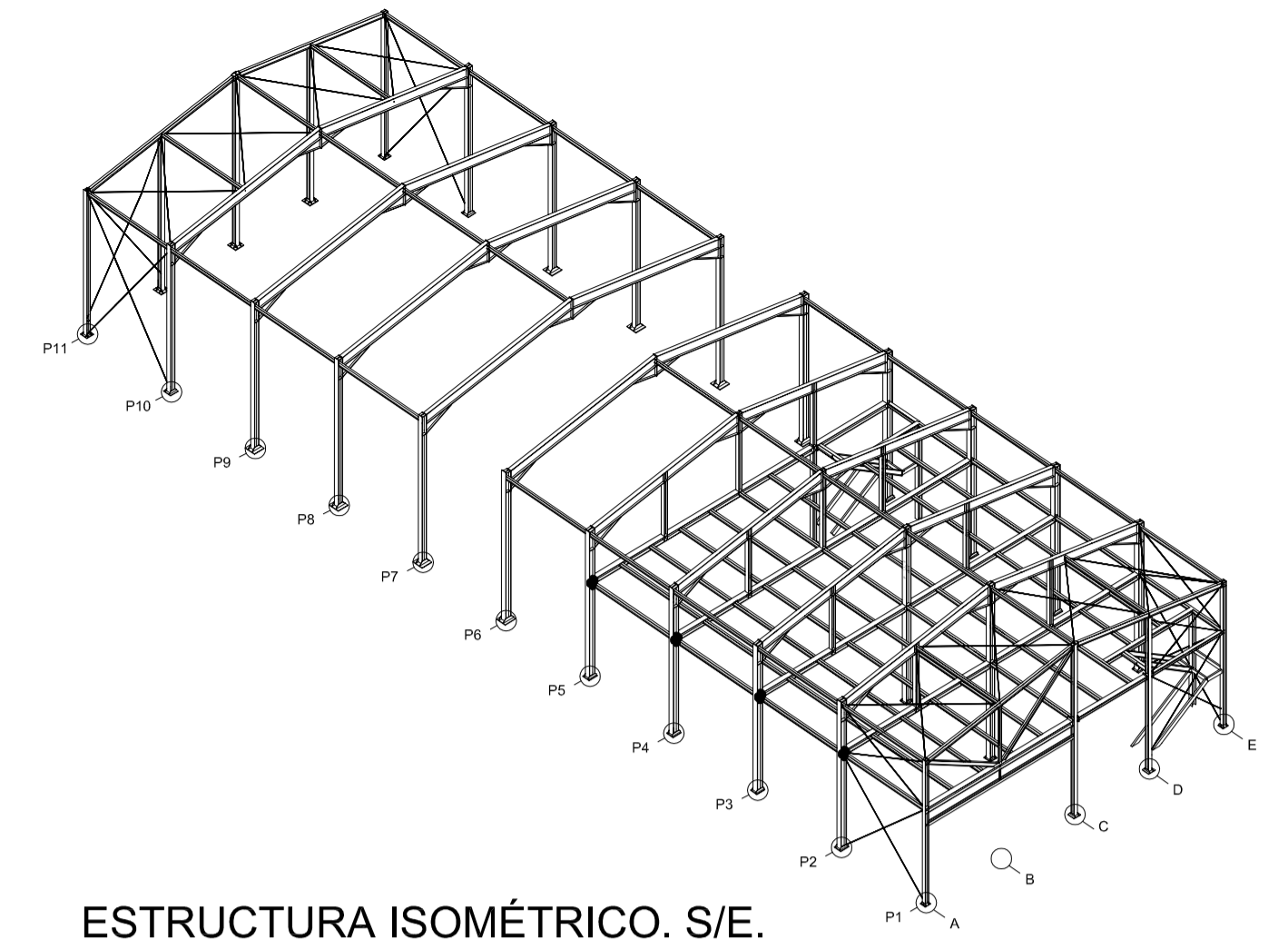


Escala 1:20

Tipo 7

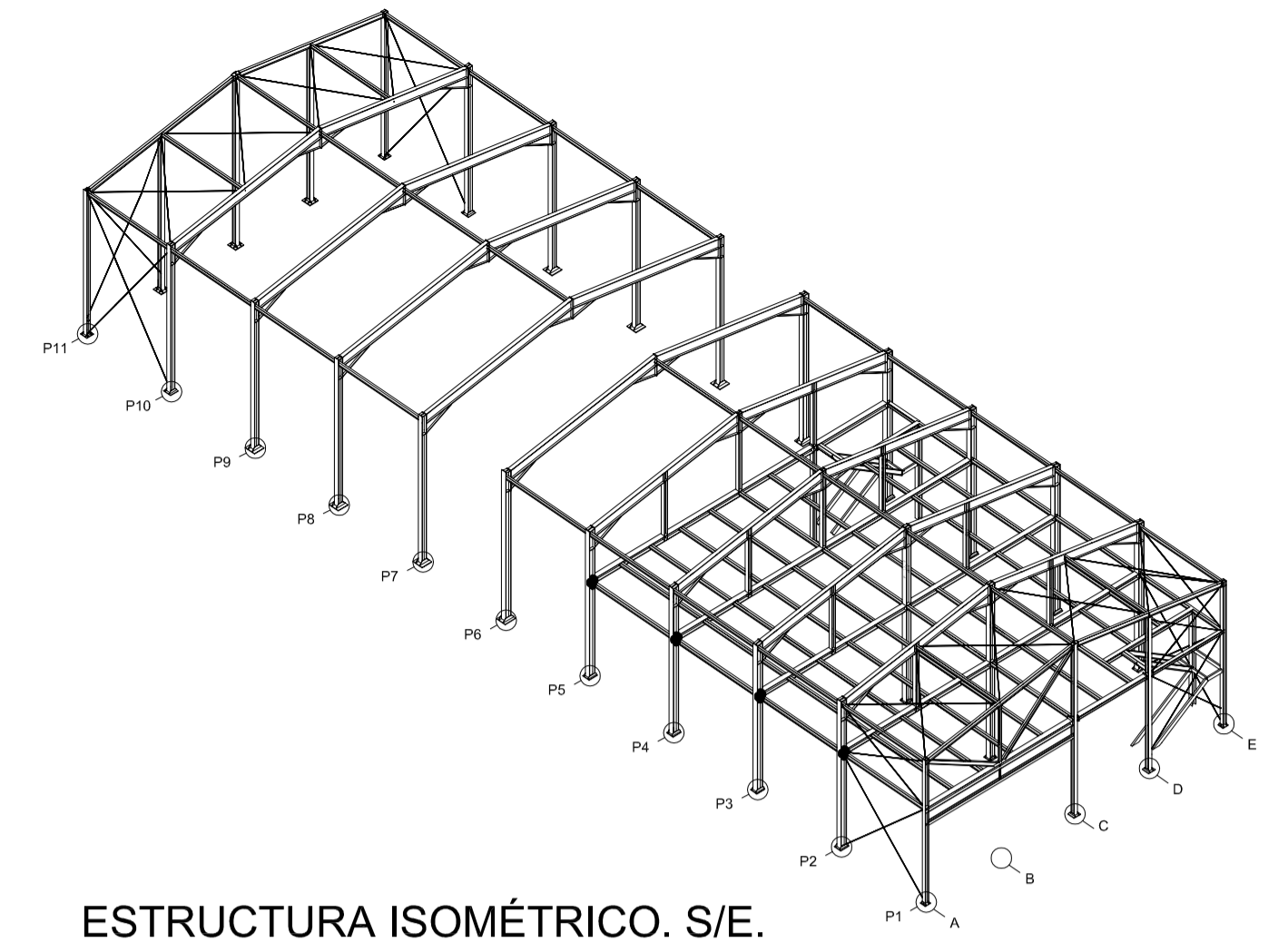
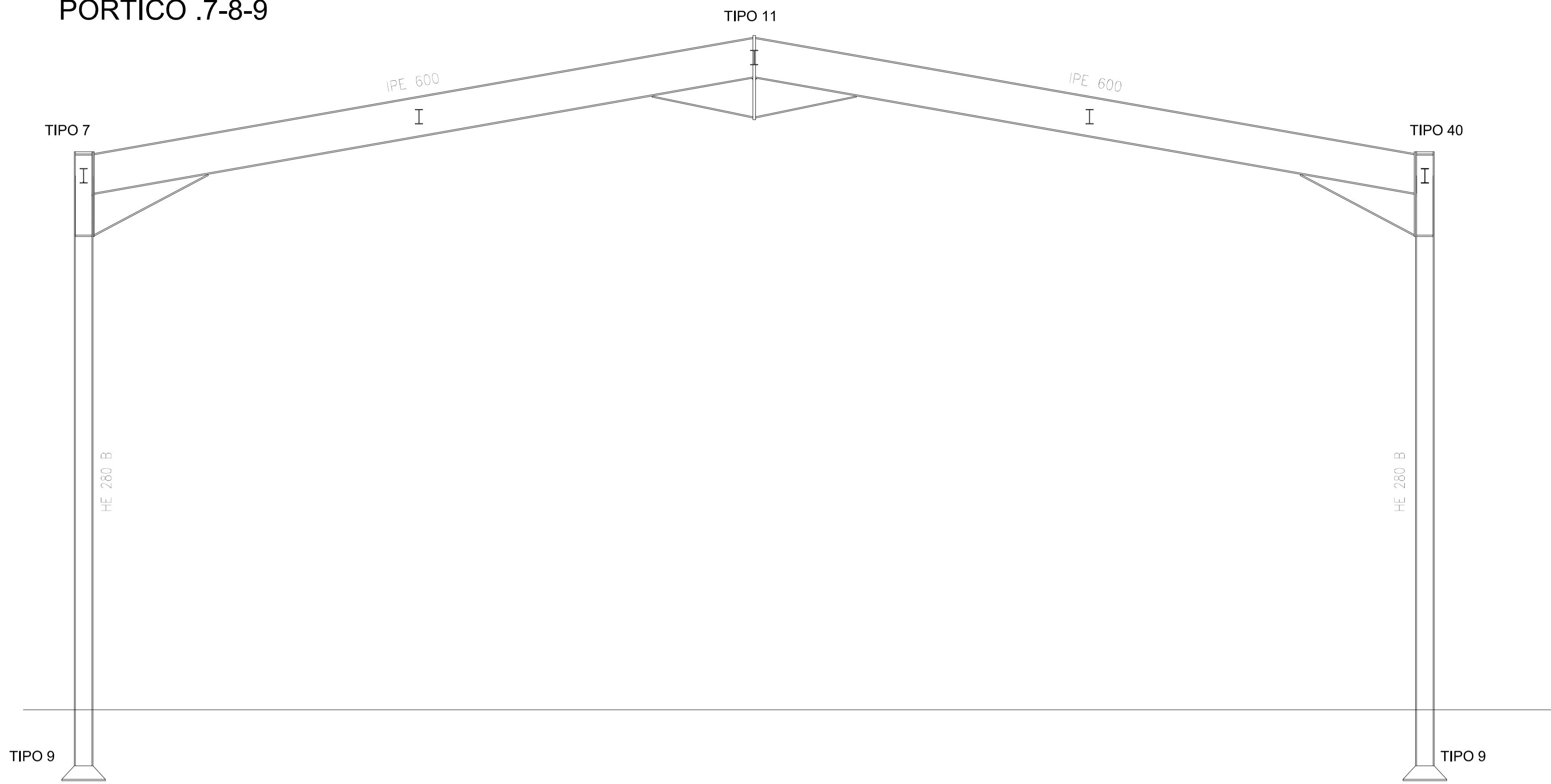


Escala 1:20



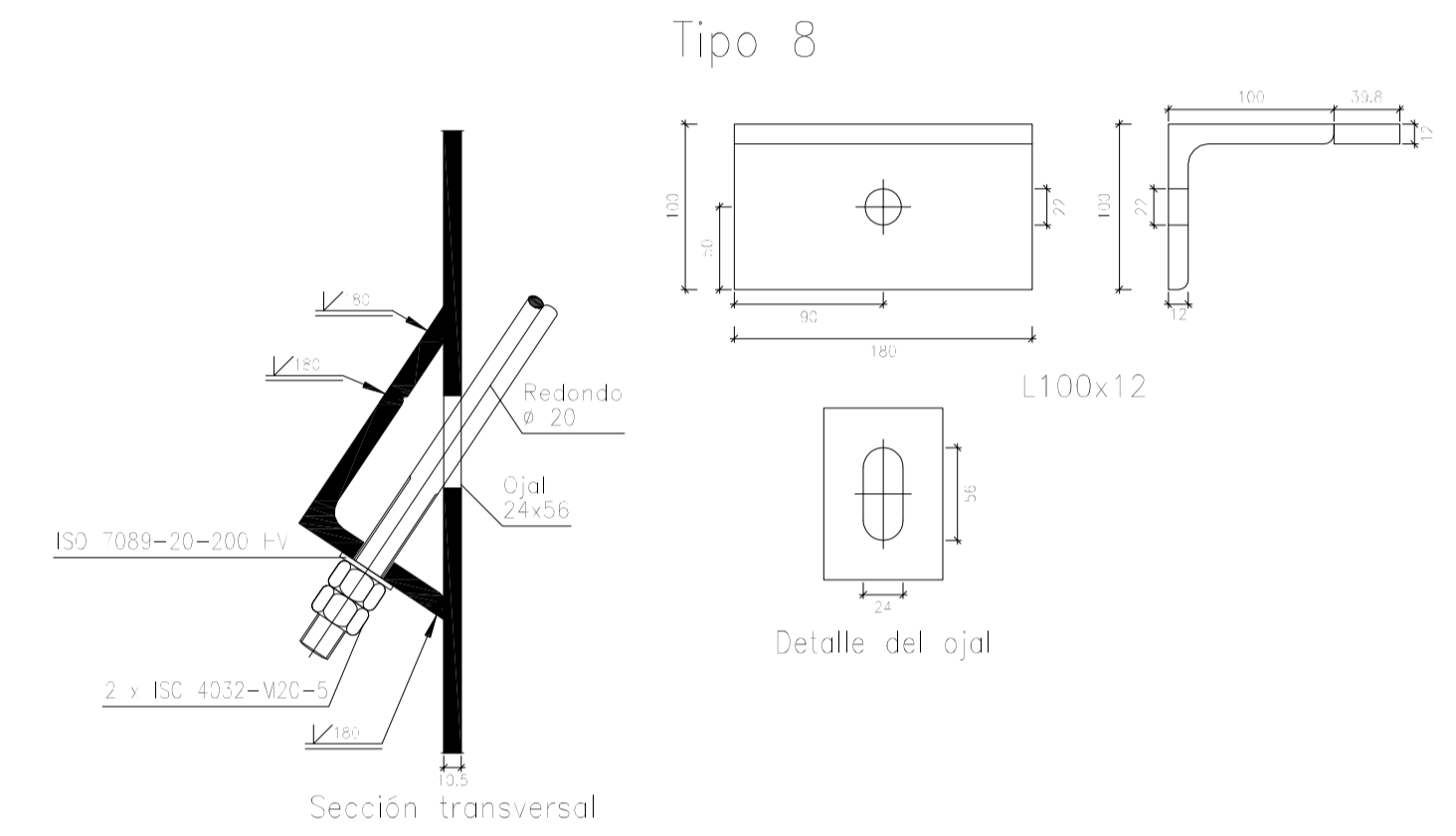
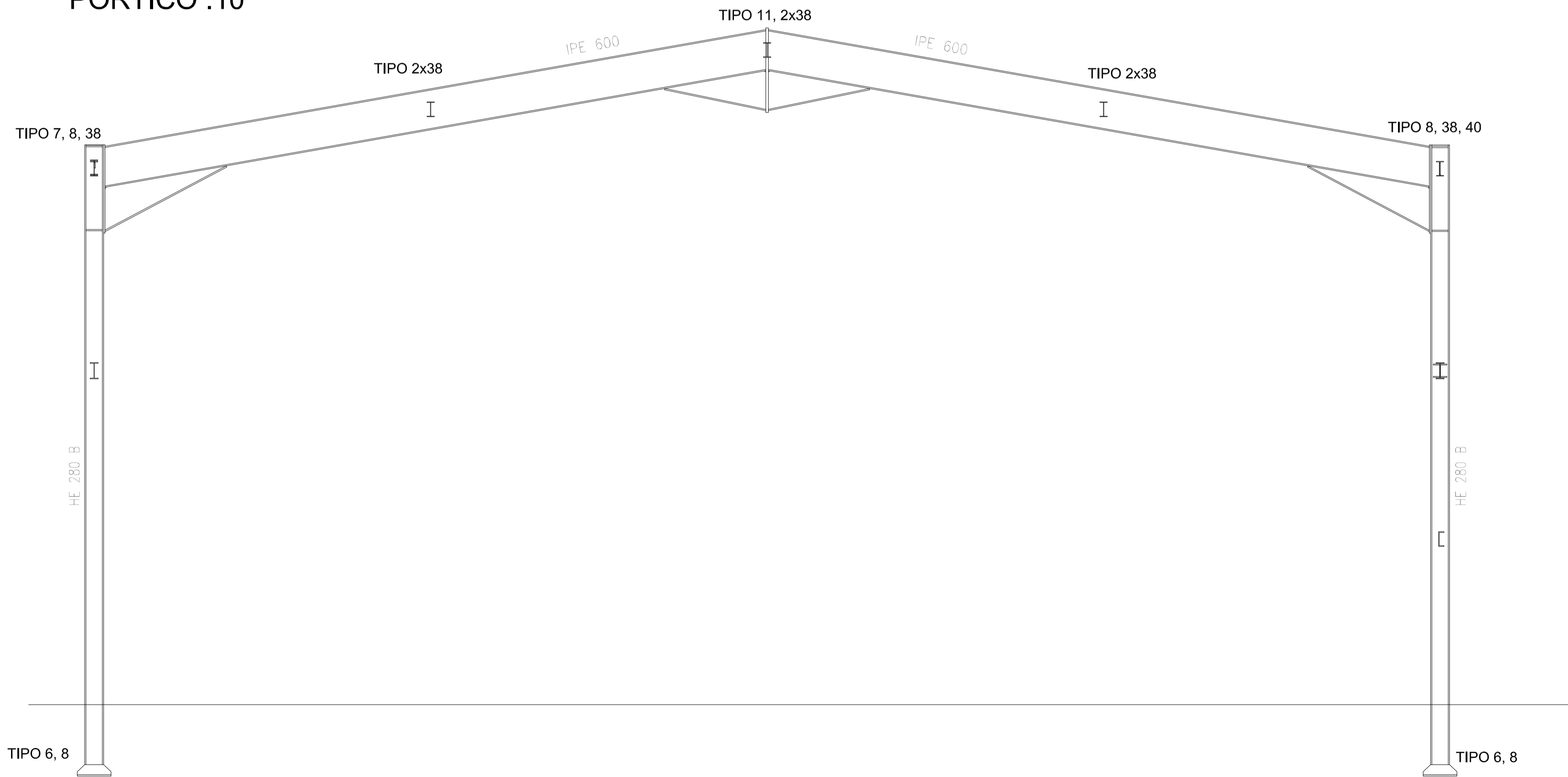
Nº Piezas	Denominación y Observaciones	Marca	Norma Plano	Material	Unit. Total
	Fecha	Nombre			Peso
Dibujado:		R.SAN ANTÓN			
Comprobado:		I.MARCOS			
Escala	PÓRTICO 6 Y UNIONES (II)				
Tol. gen.	A1				
INDICADAS					
UNIVERSIDAD DE PAIS VASCO ESCUELA DE INGENIERIA DE BILBAO					
NAVE INDUSTRIAL DESTINADA A USO LOGÍSTICO DE ALMACENAMIENTO Y DISTRIBUCIÓN DE MENSAJERÍA					
					Plano Nº. 21
					Nº Planos. 35

PÓRTICO .7-8-9

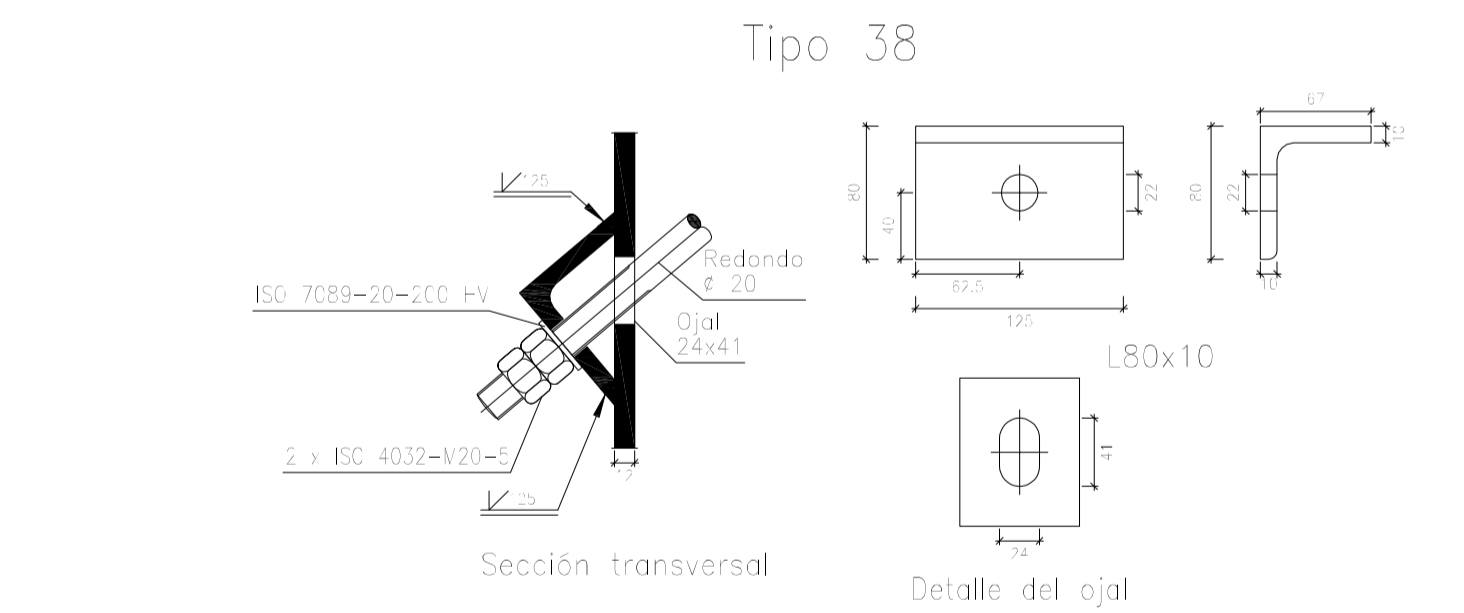


ESTRUCTURA ISOMÉTRICO. S/E.

PÓRTICO .10



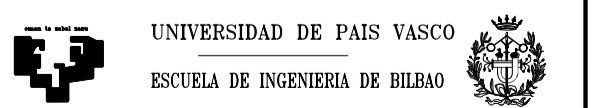
Escala 1:5



Escala 1:5

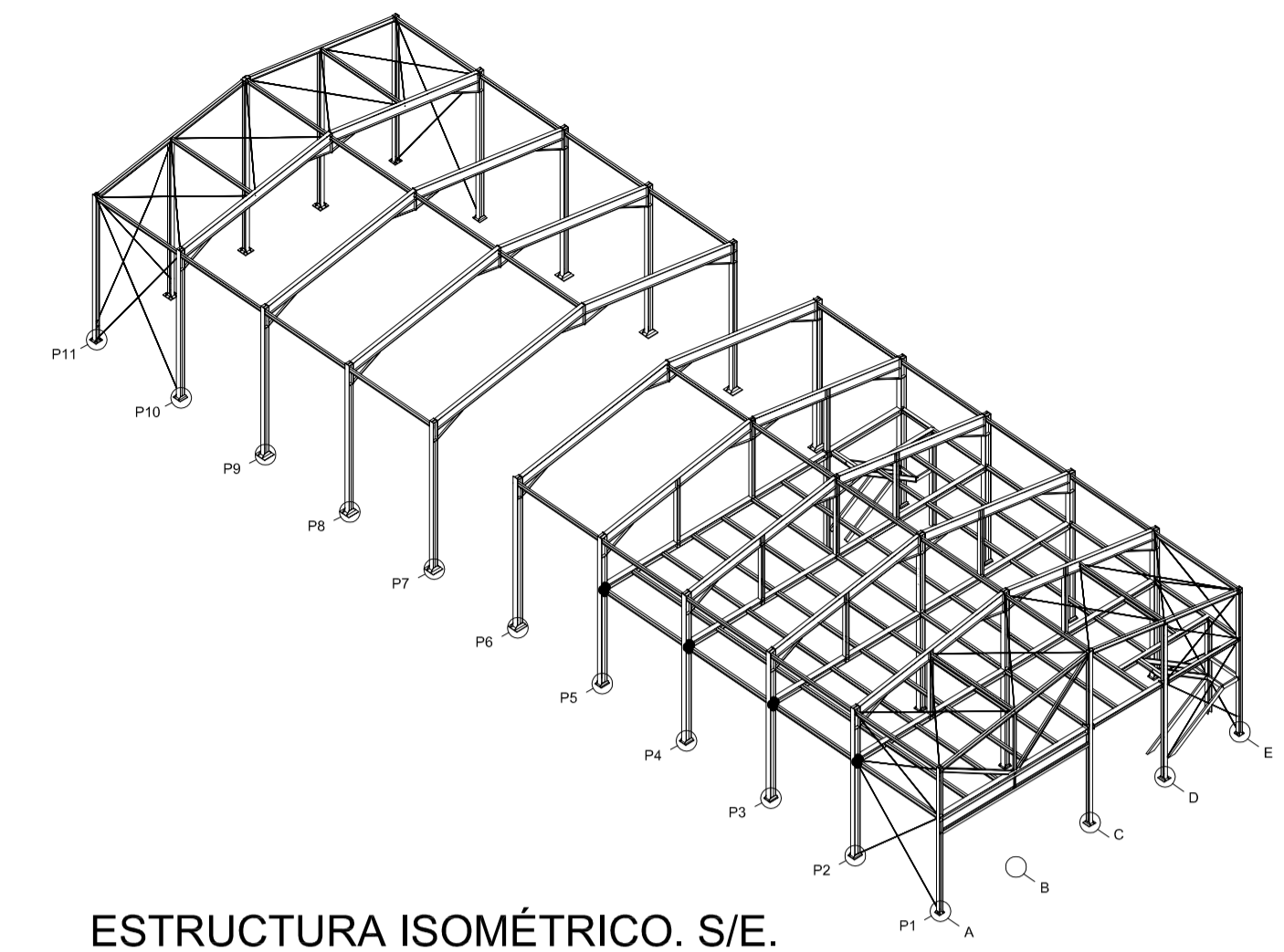
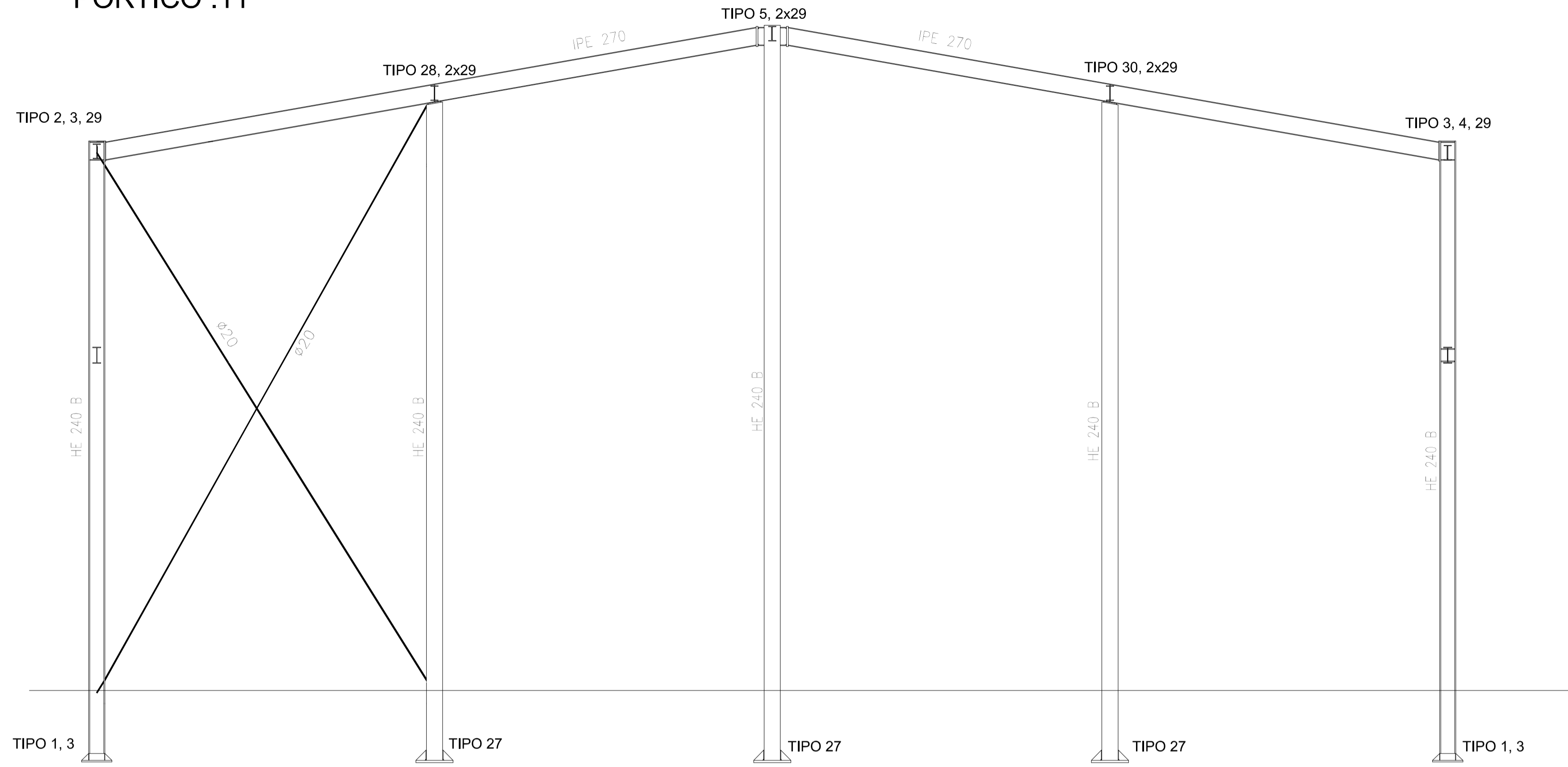
REFERENCIAS A UNIONES	
TIPO 39	VER PLANO 15 (PÓRTICO 2 Y UNIONES II)
TIPO 11	VER PLANO 20 (PÓRTICO 6 Y UNIONES I)
TIPO 7	VER PLANO 21 (PÓRTICO 6 Y UNIONES II)
TIPO 40	VER PLANO 21 (PÓRTICO 6 Y UNIONES II)

Nº Piezas	Denominación y Observaciones	Marca	Norma	Material	Unit.	Total	
	Fecha	Nombre					
	Dibujado:	R.SAN ANTÓN					
	Comprobado:	I.MARCOS					
	Escala	PÓRTICO 7,8,9,10 Y UNIONES (I)					
	Tol. gen.	A1					
		1					
		50					
		INDICADAS					
					NAVE INDUSTRIAL DESTINADA A USO LOGÍSTICO DE ALMACENAMIENTO Y DISTRIBUCIÓN DE MENSAJERÍA		
					Plano Nº.	22	
					Nº Planos.	35	

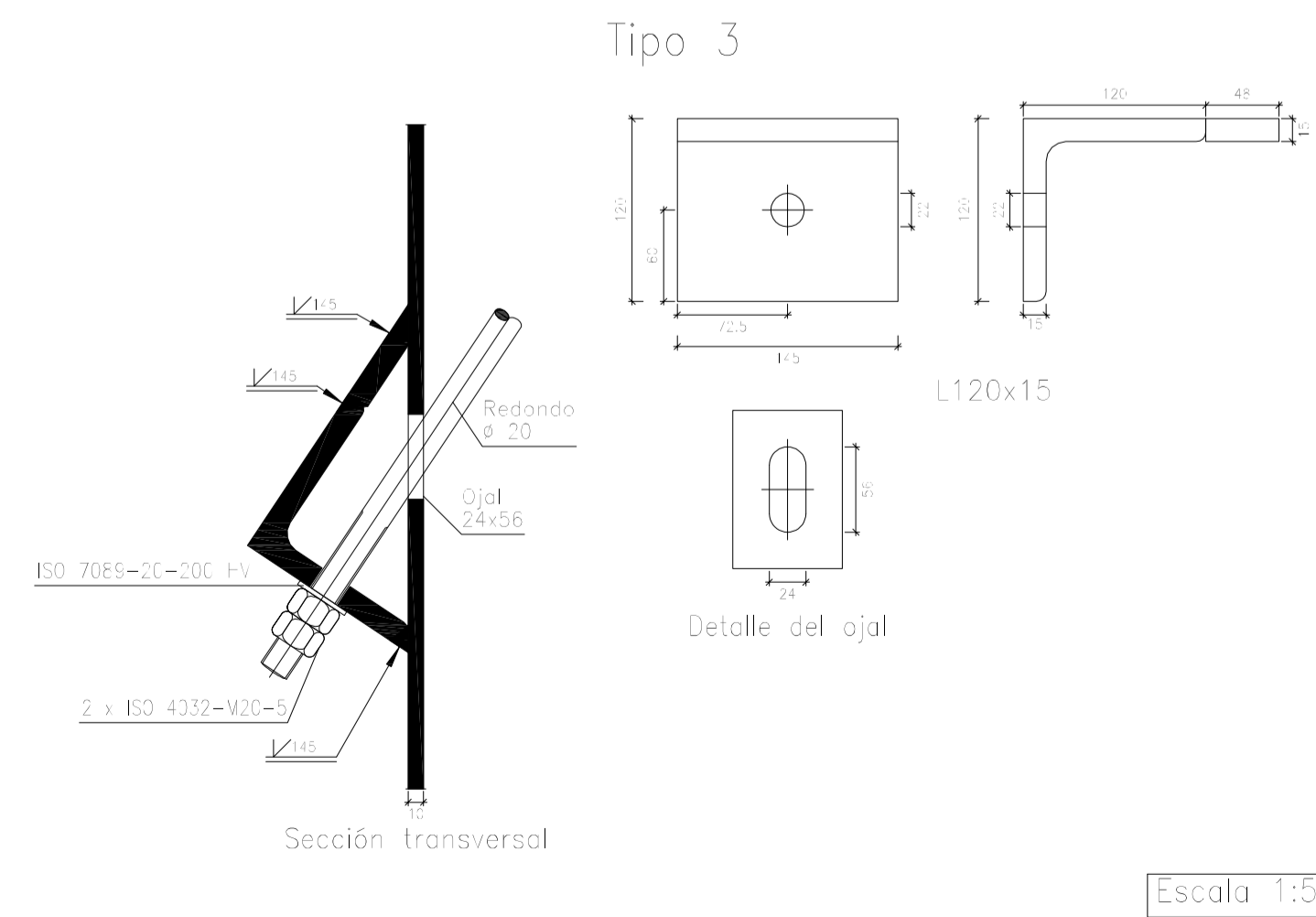
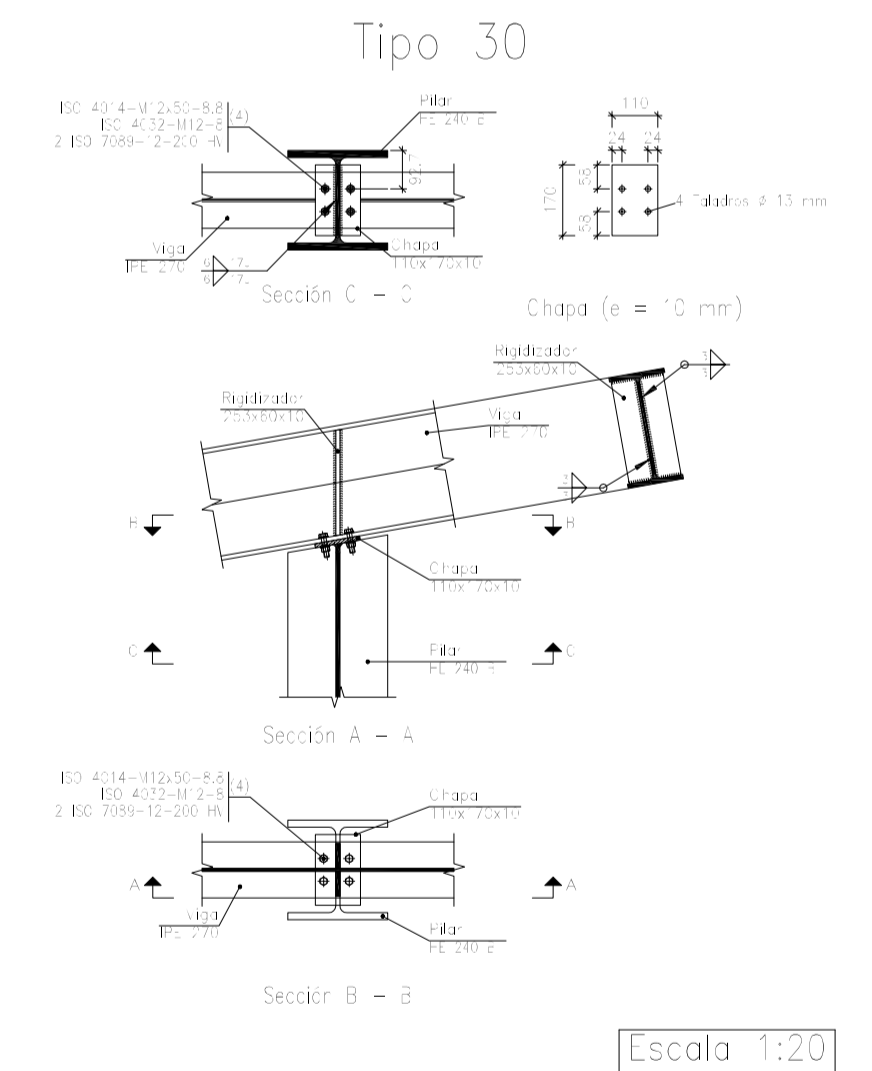
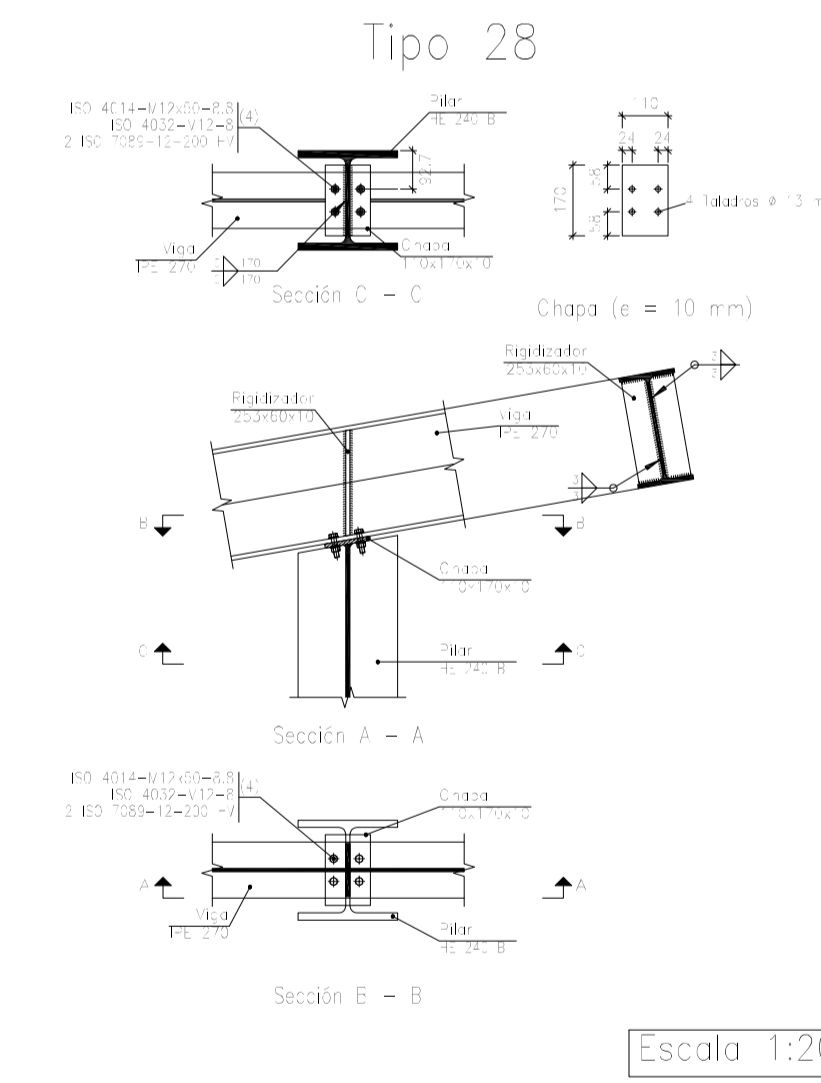
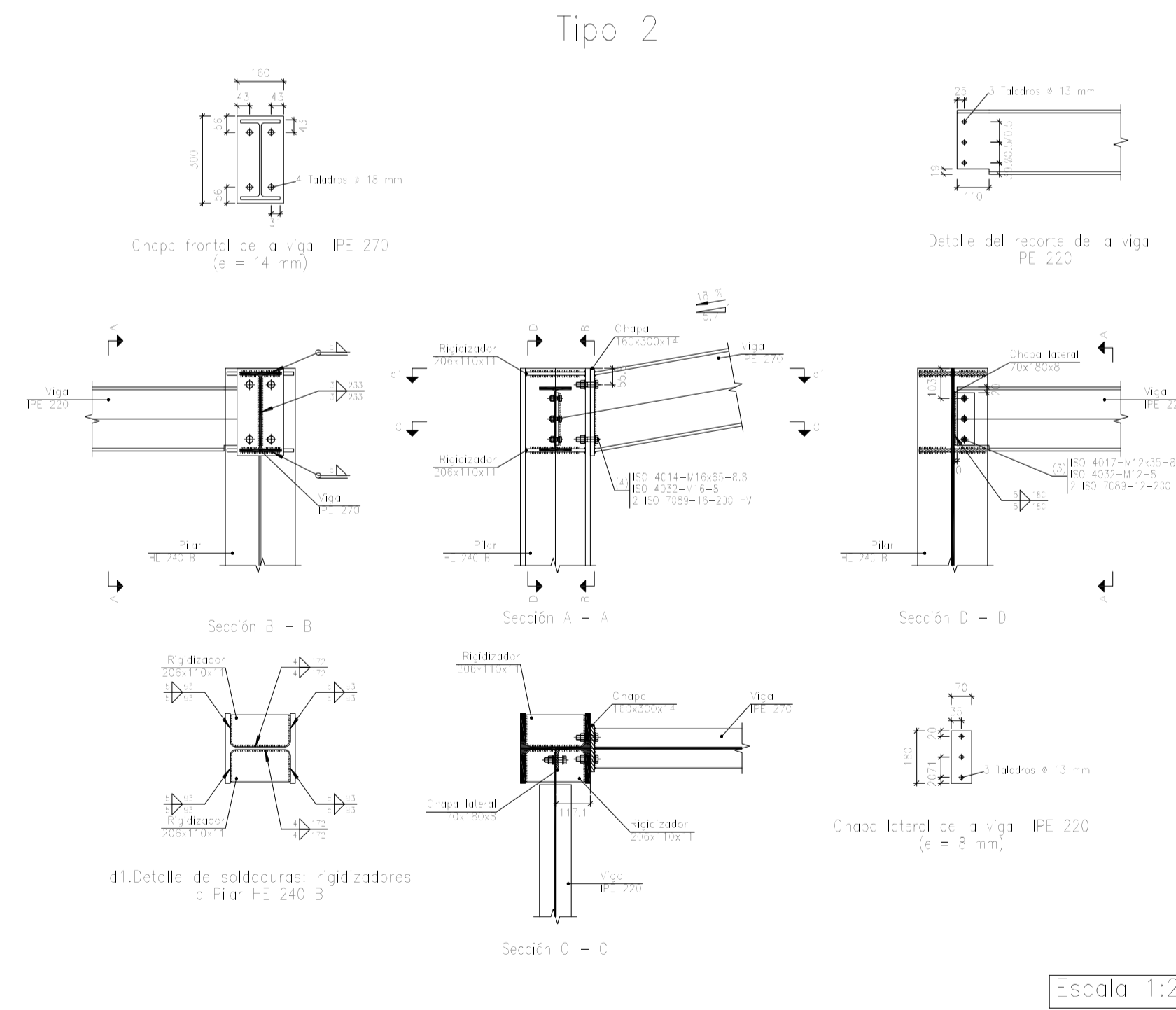
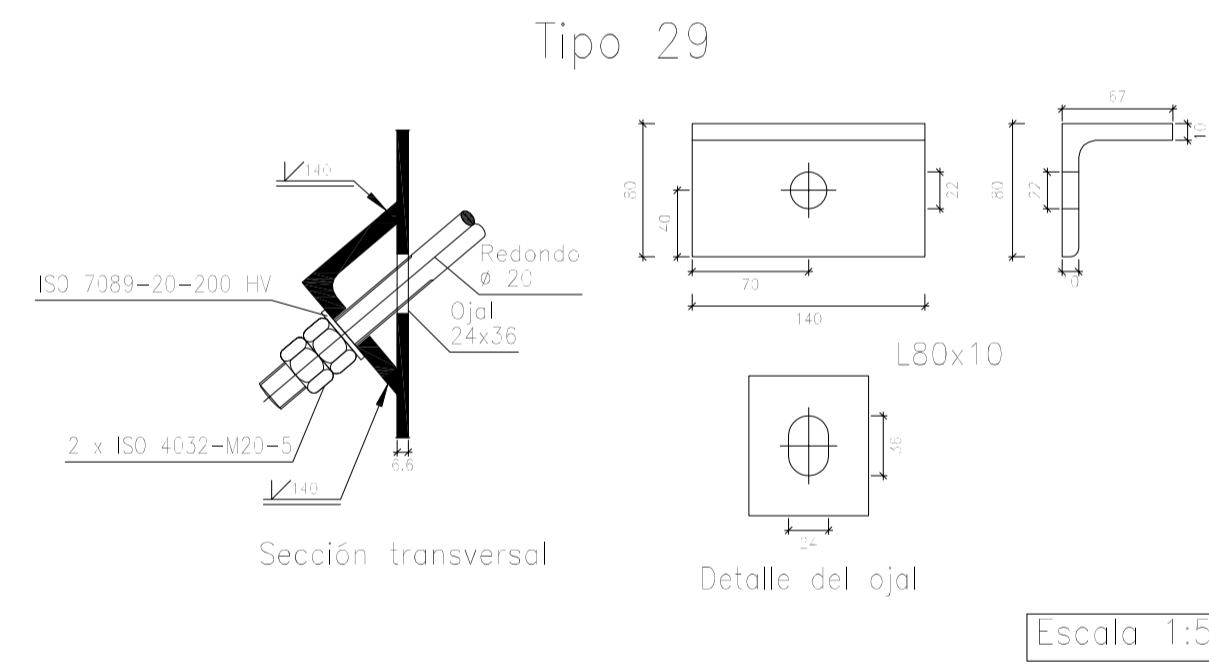


UNIVERSIDAD DE PAIS VASCO
ESCUELA DE INGENIERIA DE BILBAO

PÓRTICO .11

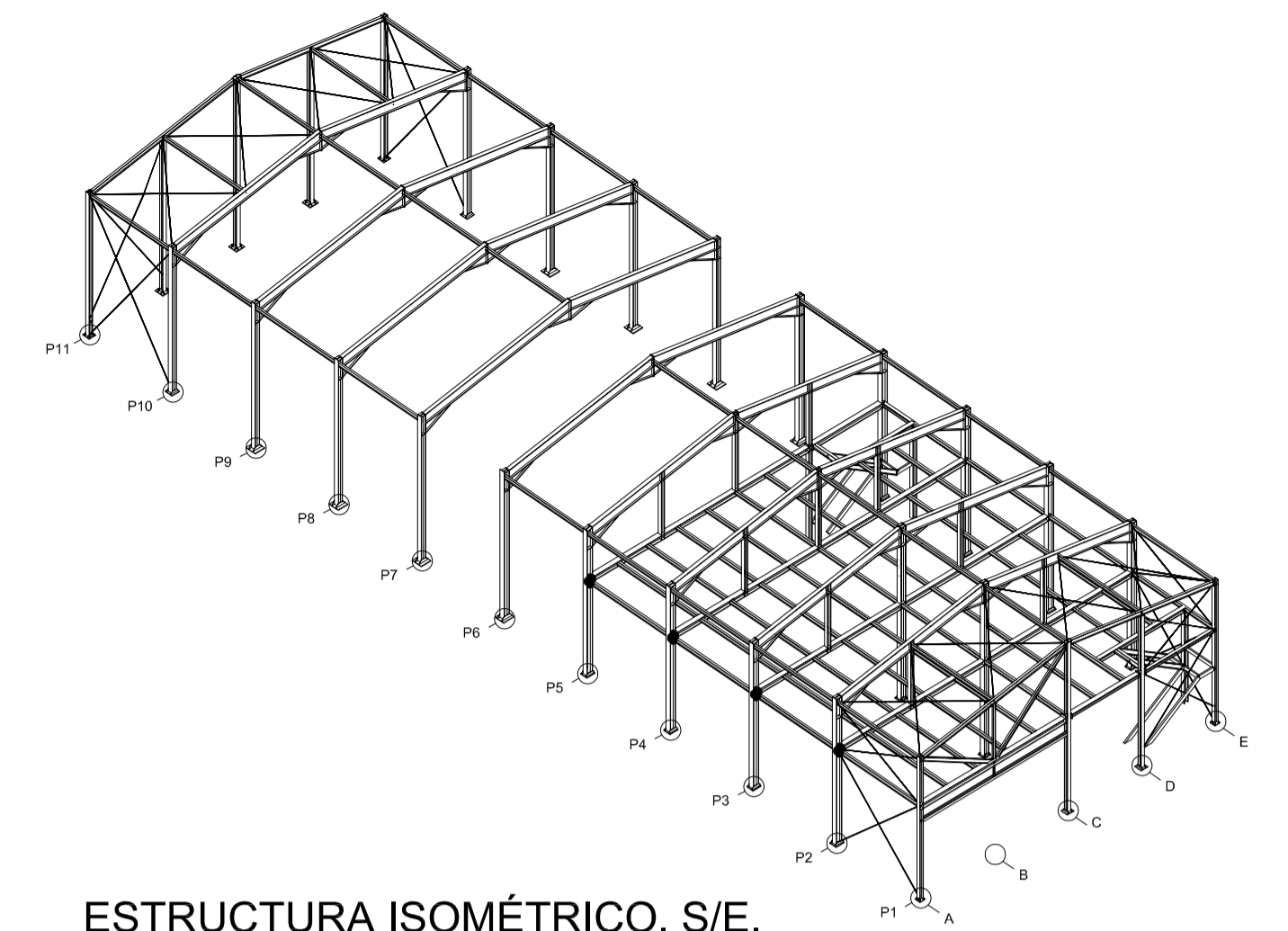
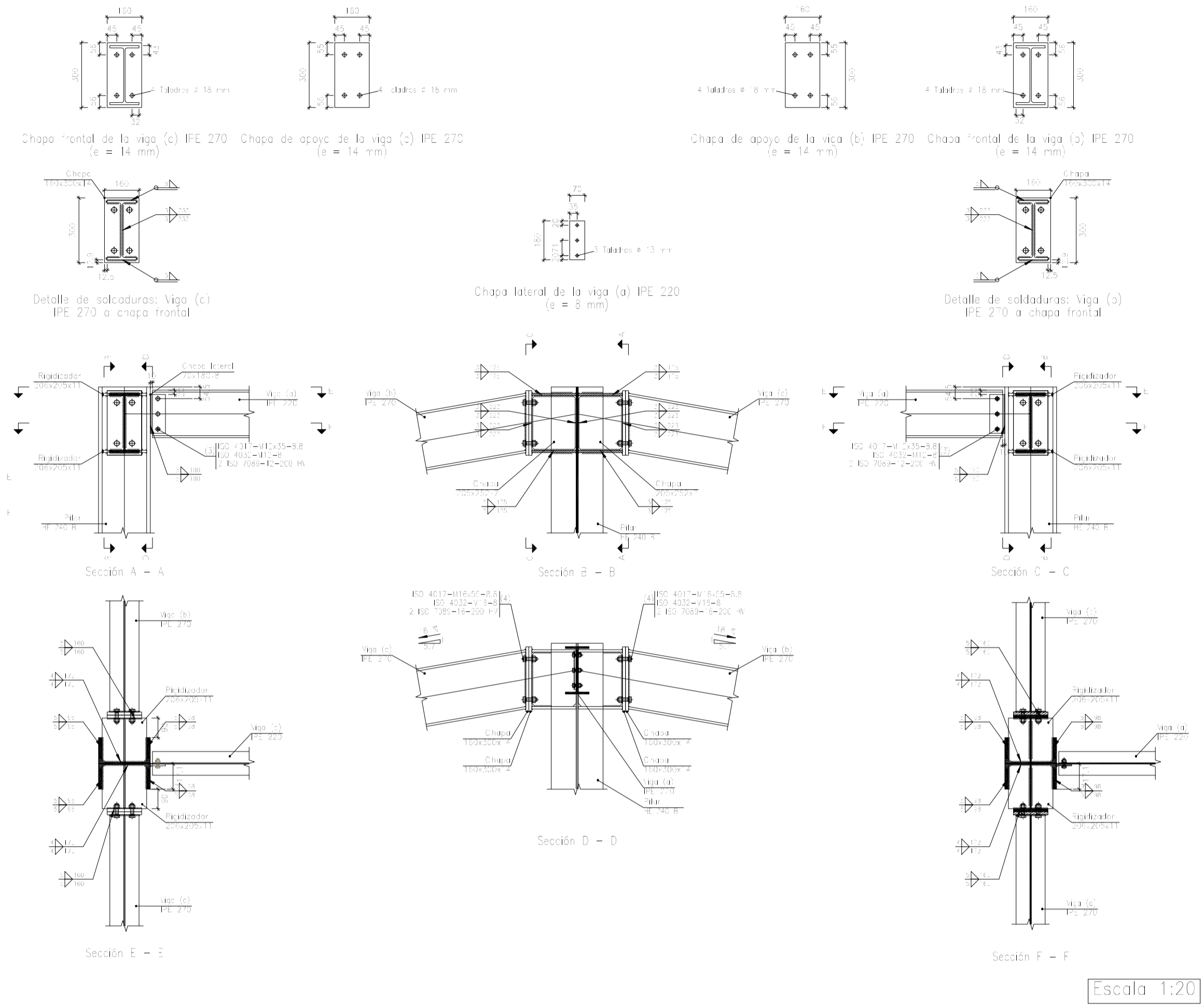


ESTRUCTURA ISOMÉTRICO. S/E.

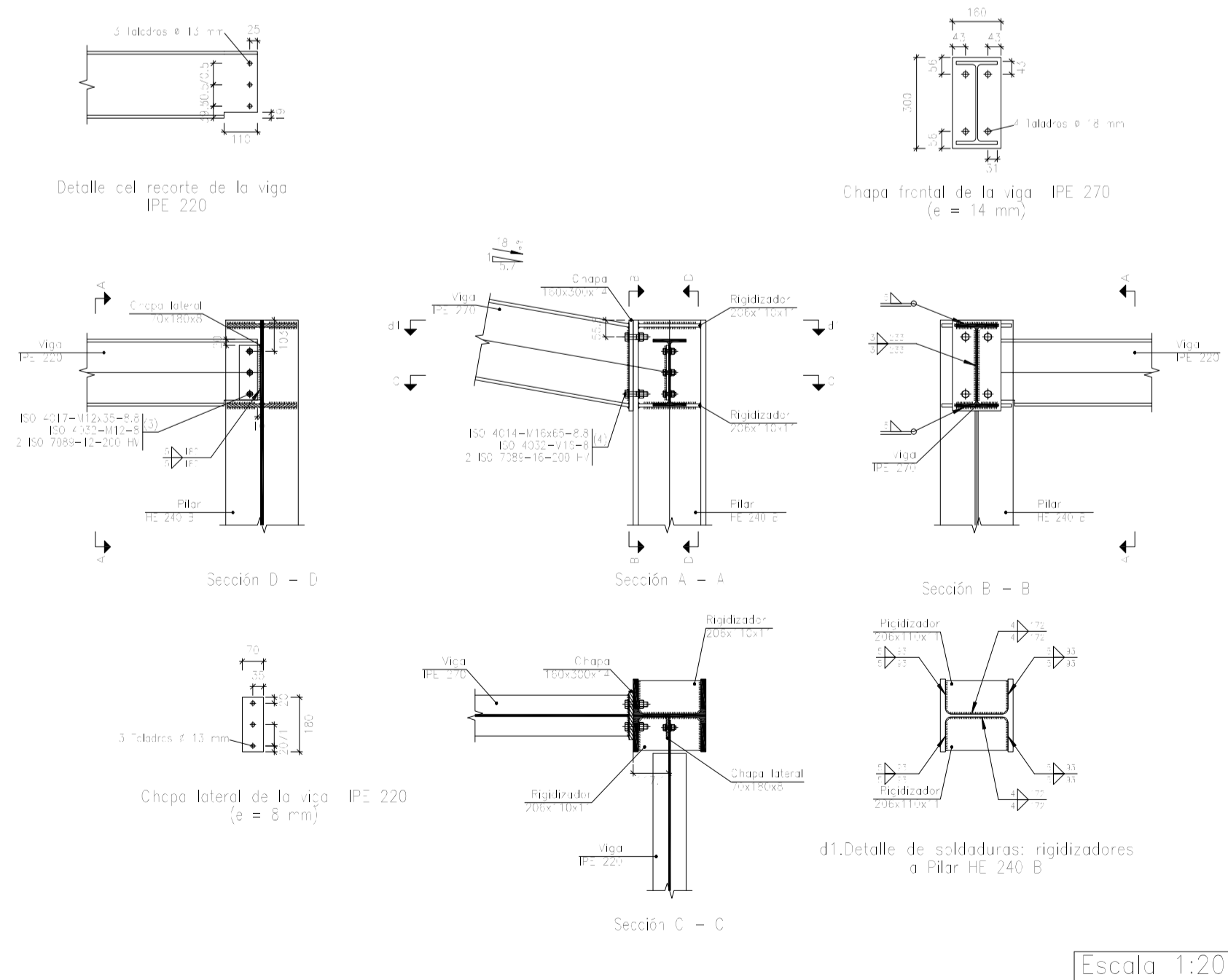


Nº Piezas	Denominación y Observaciones	Marca	Norma	Material	Unit. Total
	Fecha	Nombre			Peso
Dibujado:		R.SAN ANTÓN			
Comprobado:		I.MARCOS			
	Escala	NAVE INDUSTRIAL DESTINADA A USO LOGÍSTICO DE ALMACENAMIENTO Y DISTRIBUCIÓN DE MENSAJERÍA			
Tol. gen.	A1	PÓRTICO 11 Y UNIONES (I)		Plano Nº.	23
	1/50 INDICADAS			Nº Planos.	35

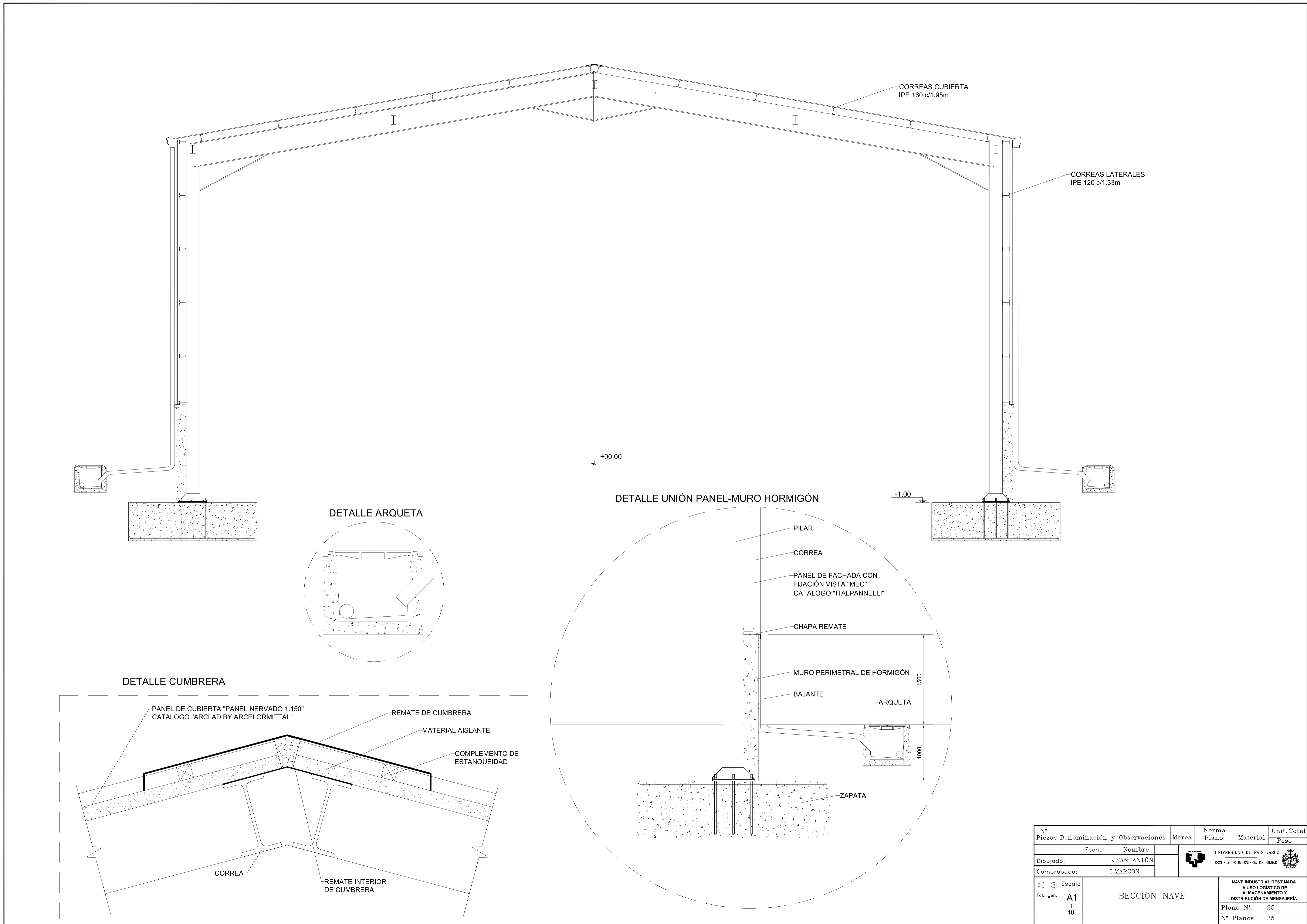
Tipo 5



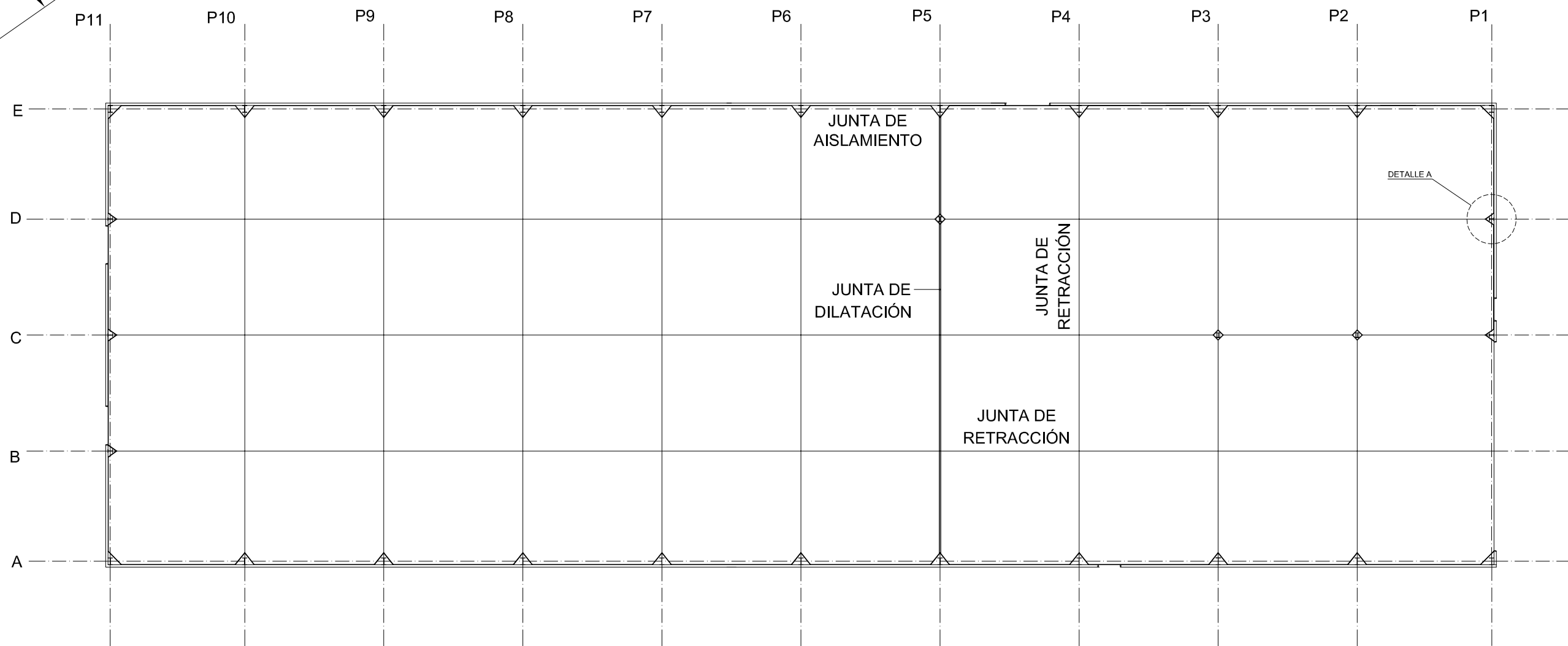
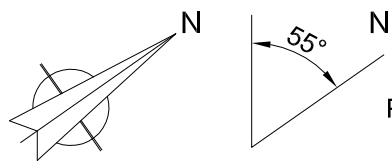
Tipo 4



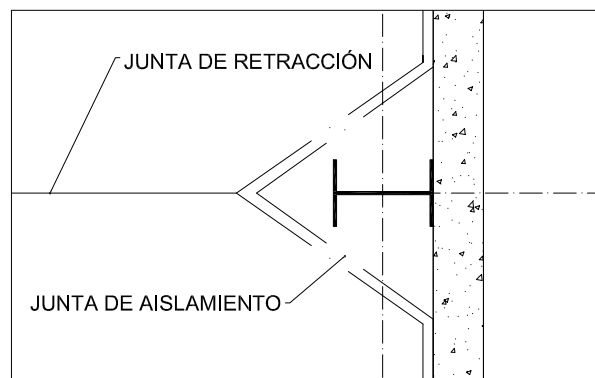
Nº Piezas	Denominación y Observaciones	Marca	Norma Plano	Material	Unit. Total
	Fecha	Nombre			Peso
Dibujado:		R.SAN ANTÓN			
Comprobado:		I.MARCOS			
Escala	PÓRTICO 11 Y UNIONES (II)				NAVE INDUSTRIAL DESTINADA A USO LOGÍSTICO DE ALMACENAMIENTO Y DISTRIBUCIÓN DE MENSAJERÍA
Tol. gen. A1 INDICADAS					Plano Nº. 24
					Nº Planos. 35



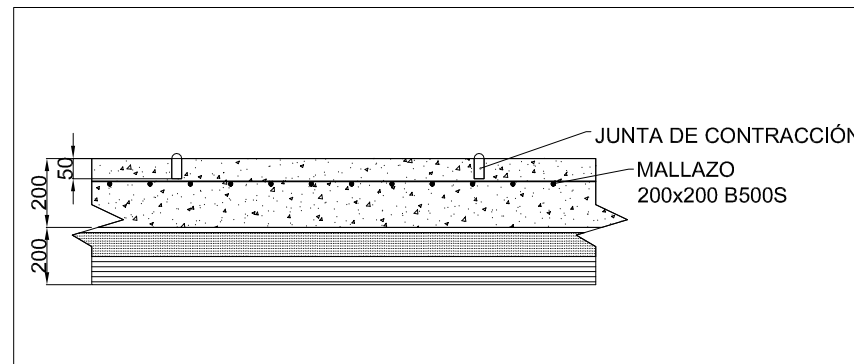
Nº Piezas	Denominación y Observaciones	Marca	Norma Plano	Material	Unit.	Total
	Fecha	Nombre				
Dibujado:		R.SAN ANTÓN				
Comprobado:		I.MARCOS				
Escala	SECCIÓN NAVE		UNIVERSIDAD DE PAIS VASCO ESCUELA DE INGENIERIA DE BILBAO			
Tol. gen.	A1		NAVE INDUSTRIAL DESTINADA A USO LOGÍSTICO DE ALMACENAMIENTO Y DISTRIBUCIÓN DE MENSAJERÍA			
	1/40		Plano Nº. 25			
			Nº Planos. 35			



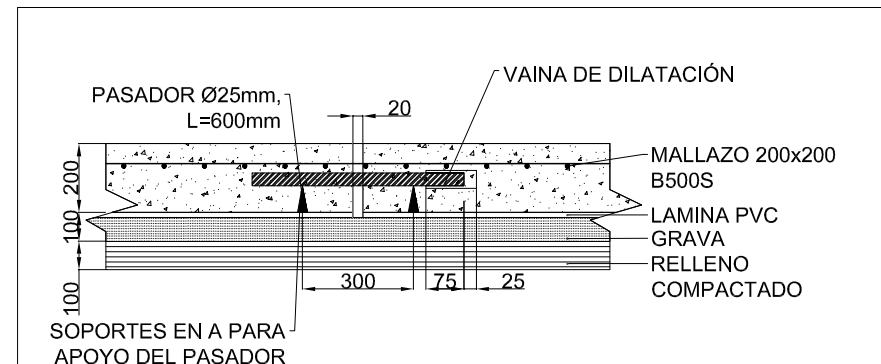
PLANTA SOLERA. E:1/200



PLANTA DETALLE A. E:1/15



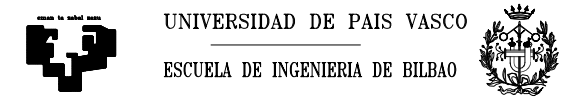
DETALLE JUNTA DE RETRACCIÓN

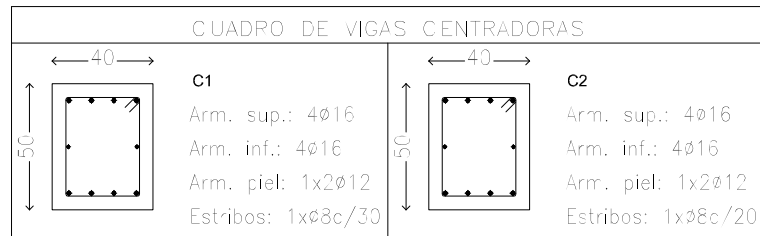
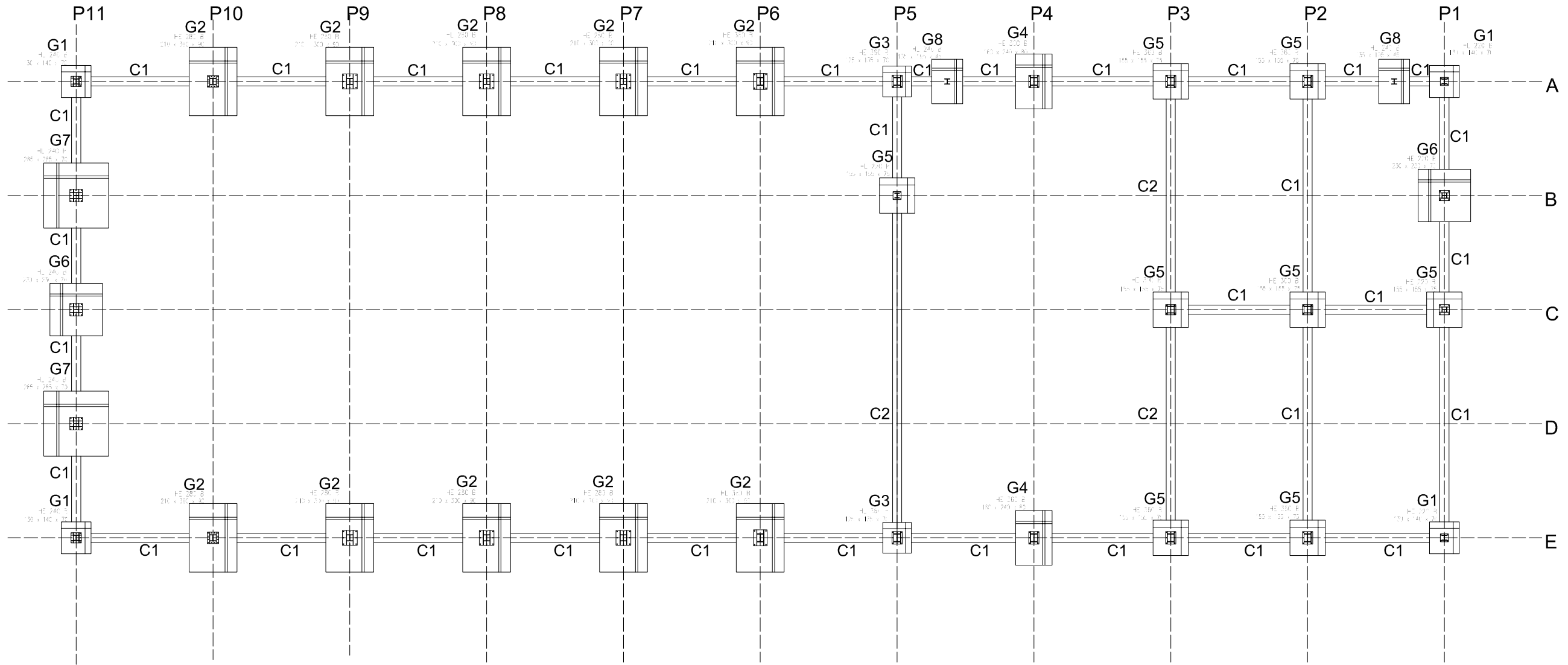


DETALLE JUNTA DE DILATACIÓN

CARACTERÍSTICAS SEGUN EHE 08					
MATERIAL	LOCALIZACION	DESIGNACION	NIVEL DE CONTROL	COEFICIENTE DE SEGURIDAD	RESISTENCIA DE CALCULO
HORM. (Ciment.)	Toda la obra	HA-25/B/30/IIa	Estadístico	1.5	25N/mm ²
ACERO	Toda la obra	B 500 S	Normal	1.15	434,78N/mm ²
EJECUCION	TIPO DE ACCION		NIVEL DE CONTROL	Coeficientes de seguridad (para E.LU.)	
	Permanente		Normal	Efecto favorable	Efecto desfavorable
	Permanente de valor no constante		Normal	1	1.5
	Variable		Normal	1	1.6

Nº Piezas	Denominación y Observaciones	Marca	Norma Plano	Material	Unit. Total
	Fecha	Nombre			
		R.SAN ANTÓN			
		I.MARCOS			
	Escala	SOLERA			NAVE INDUSTRIAL DESTINADA A USO LOGÍSTICO DE ALMACENAMIENTO Y DISTRIBUCIÓN DE MENSAJERÍA
	Tol. gen. A3 INDICADAS				
					Plano Nº. 26
					Nº Planos. 35



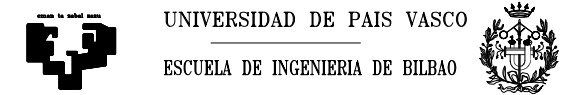


Resumen Acero Elemento, Viga y Placa de anclaje	Long. total (m)	Peso-10% (kg)	Total
B 500 S, CN	Ø8	988.4	429
	Ø12	1145.9	1119
	Ø16	3195.3	5548
	Ø20	308.1	836
			7932

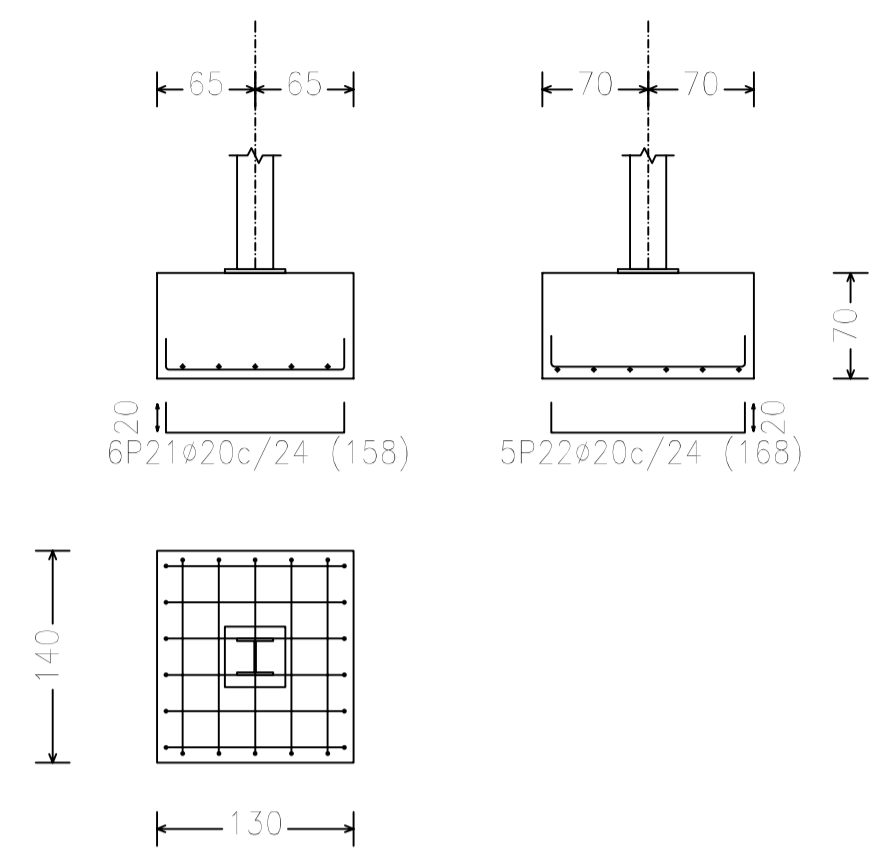
CUADRO DE ELEMENTOS DE CIMENTACIÓN						
Referencias	Dimensiones (cm)	Canto (cm)	Armado inf. X	Armado inf. Y	Armado sup. X	Armado sup. Y
G1	130x140	70	8Ø20c/24	5Ø20c/24		
G2	210x300	90	12Ø6c/24	9Ø6c/24	12Ø16c/24	9Ø16c/24
G3	125x135	70	5Ø20c/24	5Ø20c/24		
G4	160x240	80	9Ø16c/27	8Ø6c/27	9Ø16c/27	8Ø16c/27
G5	155x155	75	7Ø20c/23	7Ø20c/23		
G6	230x230	70	13Ø2c/17	13Ø12c/17	13Ø12c/17	13Ø2c/17
G7	285x285	70	16Ø2c/17	16Ø12c/17	16Ø12c/17	16Ø2c/17
G8	135x95	45	7Ø12c/27	5Ø2c/25	7Ø12c/27	5Ø12c/27

CARACTERÍSTICAS SEGUN EHE 08					
MATERIAL	LOCALIZACION	DESIGNACION	NIVEL DE CONTROL	COEFICIENTE DE SEGURIDAD	RESISTENCIA DE CALCULO
HORM. (Ciment.)	Toda la obra	HA-25/B/30/IIa	Estadístico	1.5	25N/mm2
ACERO	Toda la obra	B 500 S	Normal	1.15	434,78N/mm2
EJECUCION	TIPO DE ACCION		NIVEL DE CONTROL	Coeficientes de seguridad (para E.LU.)	
	Permanente		Normal	Efecto favorable	Efecto desfavorable
	Permanente de valor no constante		Normal	1	1.5
	Variable		Normal	1	1.6

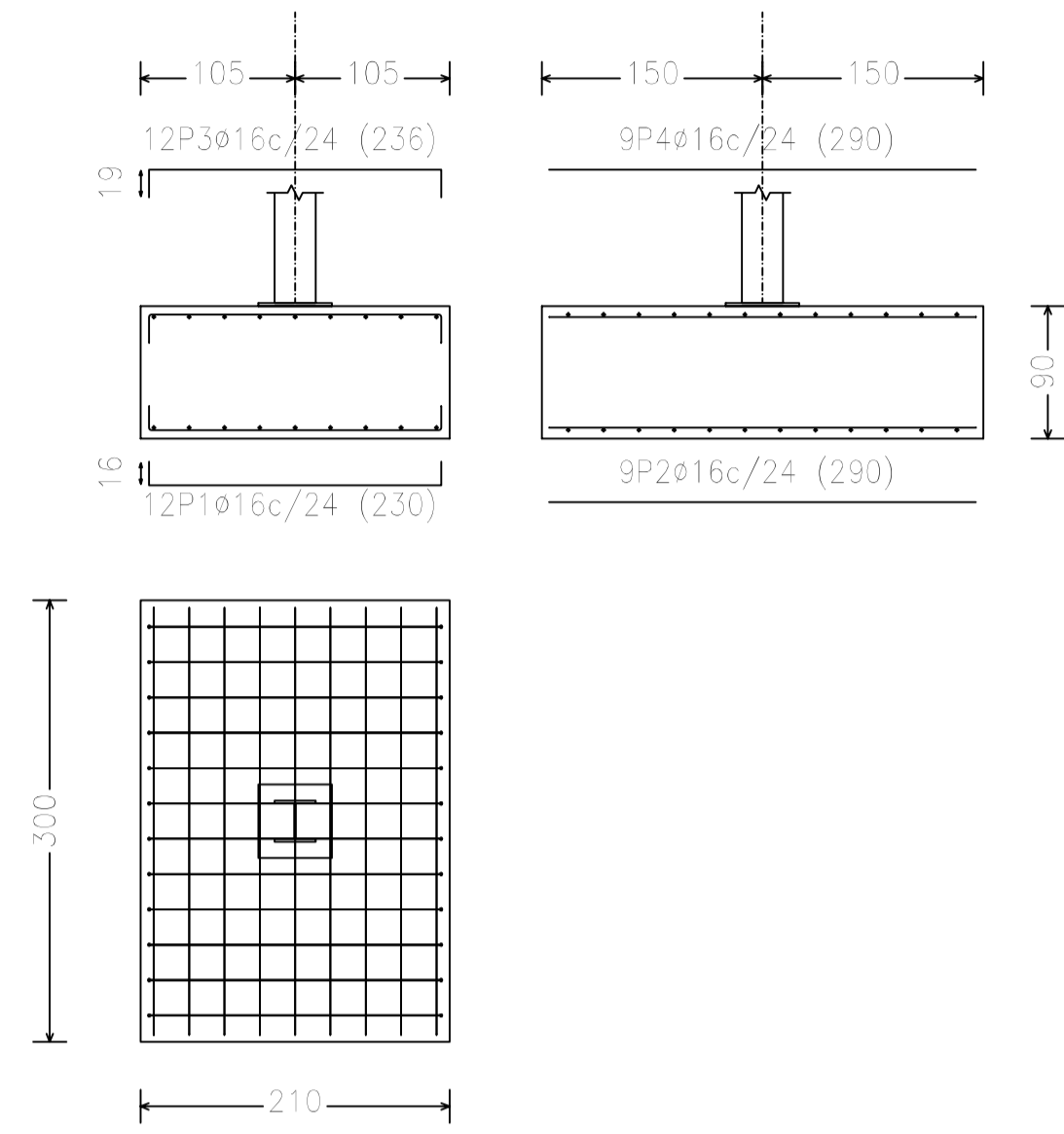
Nº Piezas	Denominación y Observaciones	Marca	Norma Plano	Material	Unit. Total
	Fecha	Nombre			Peso
	Dibujado:	R.SAN ANTÓN			
	Comprobado:	I.MARCOS			
	Escala	ESTRUCTURA CIMENTACIÓN			NAVE INDUSTRIAL DESTINADA A USO LOGÍSTICO DE ALMACENAMIENTO Y DISTRIBUCIÓN DE MENSAJERÍA
Tol. gen.	A3				
	1/200	Plano Nº.	27	Nº Planos.	35



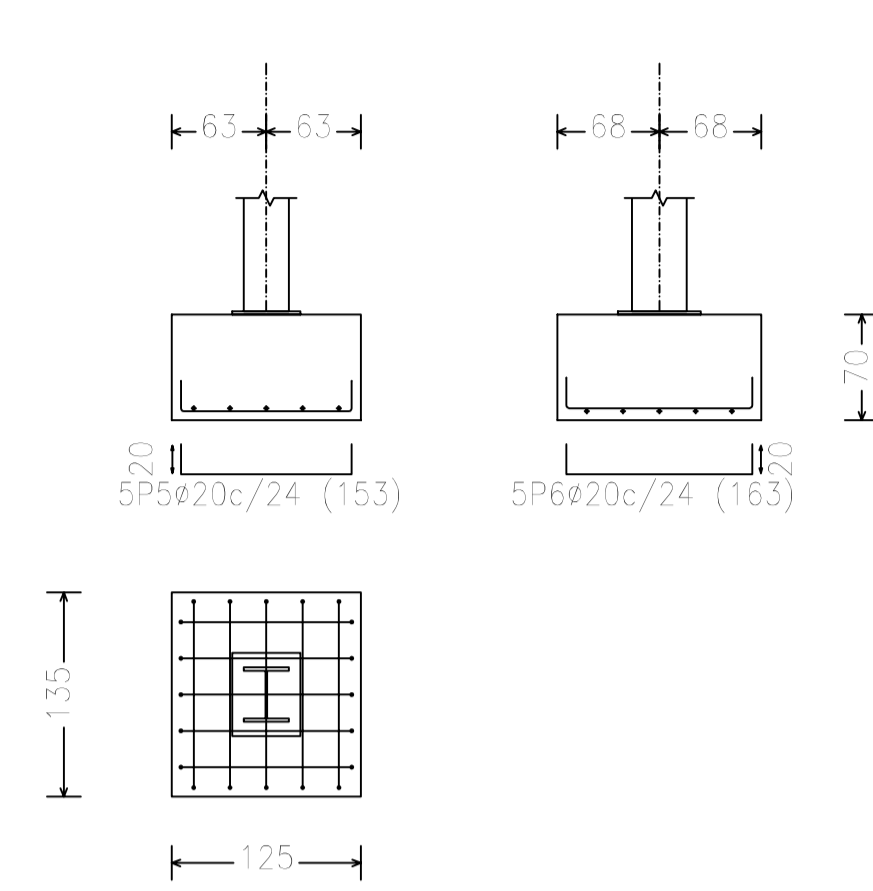
ZAPATA G1



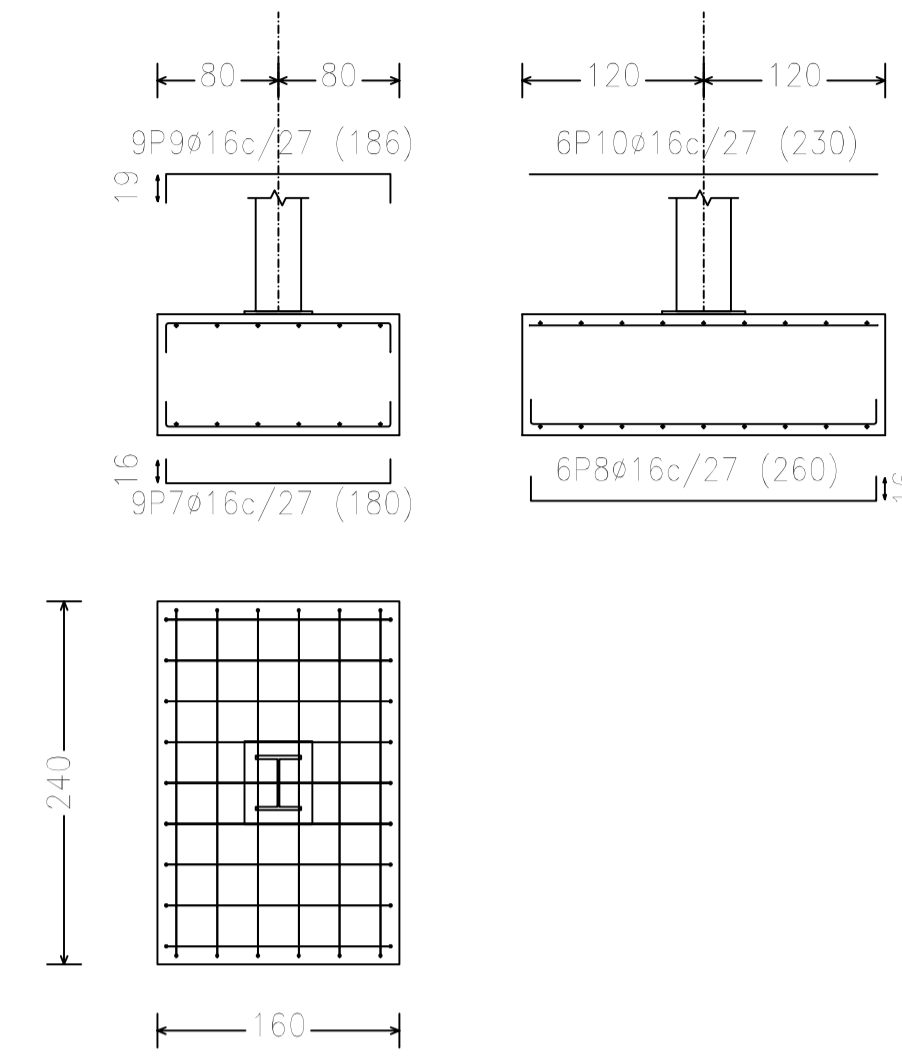
ZAPATA G2



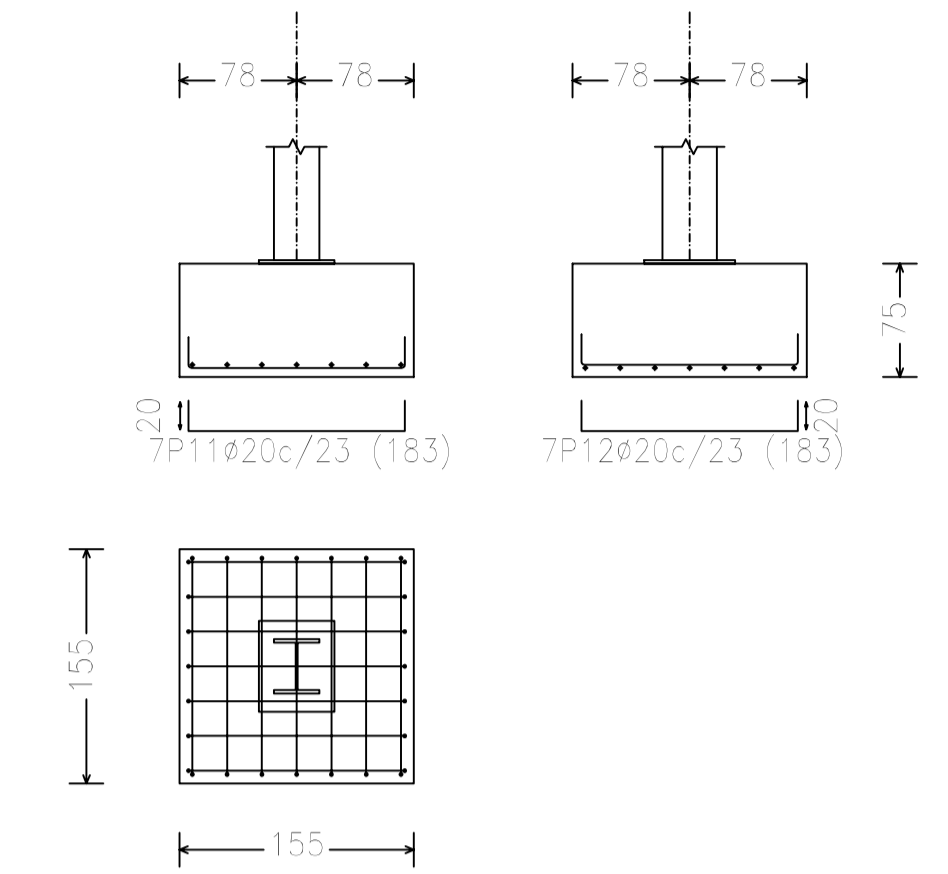
ZAPATA G3



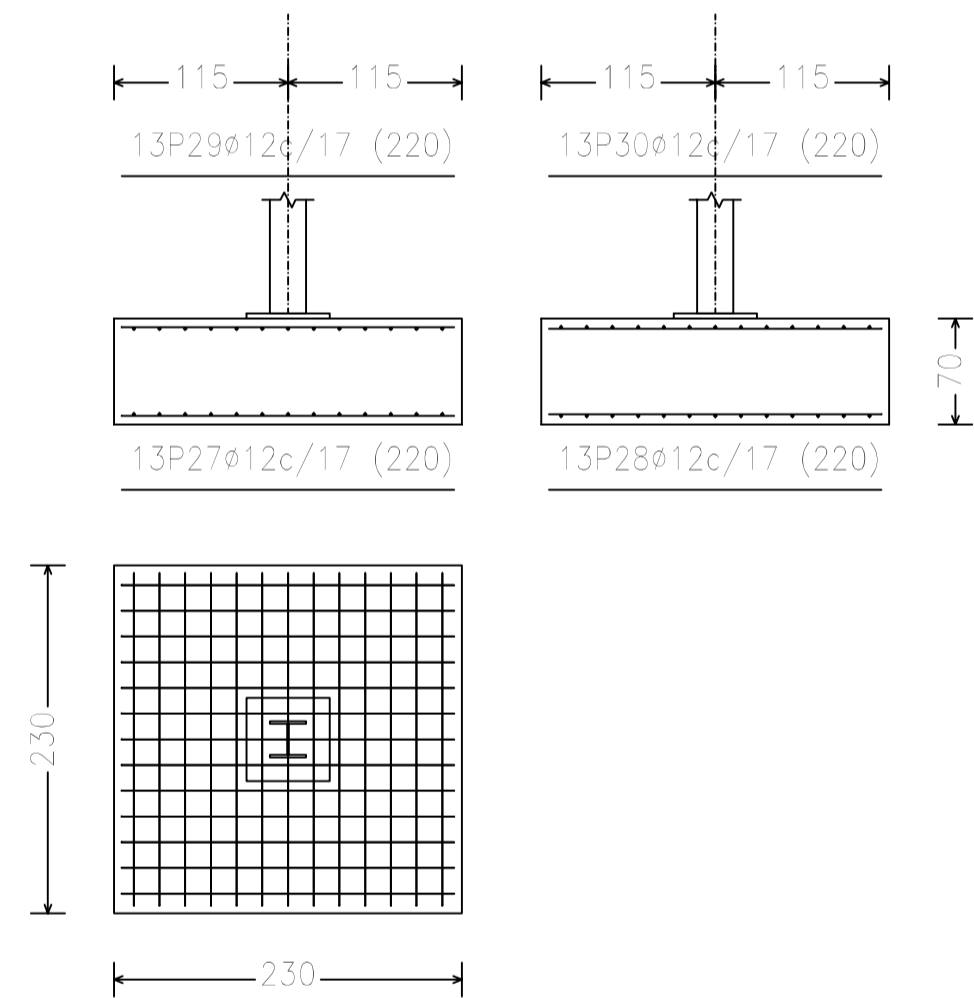
ZAPATA G4



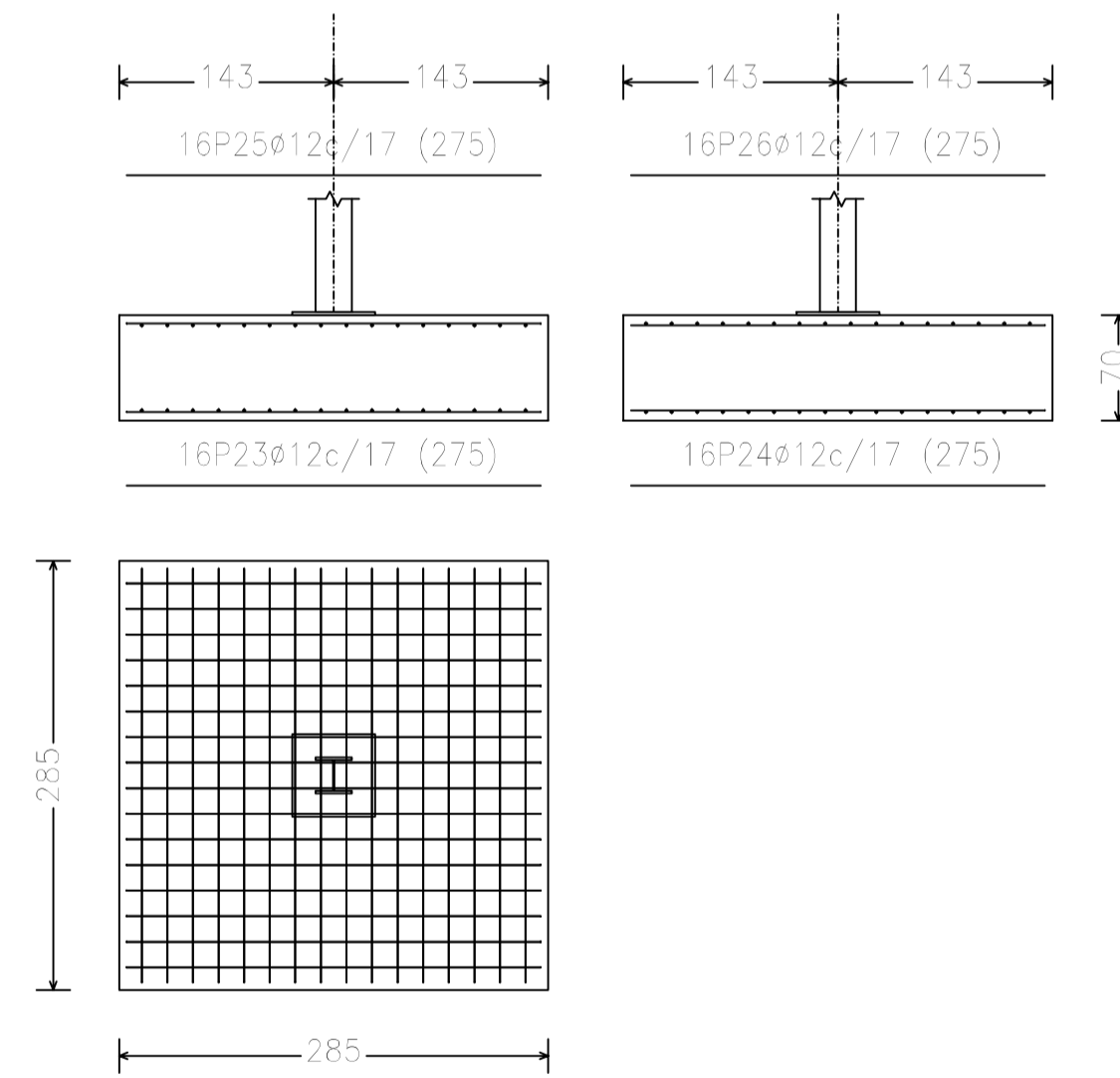
ZAPATA G5



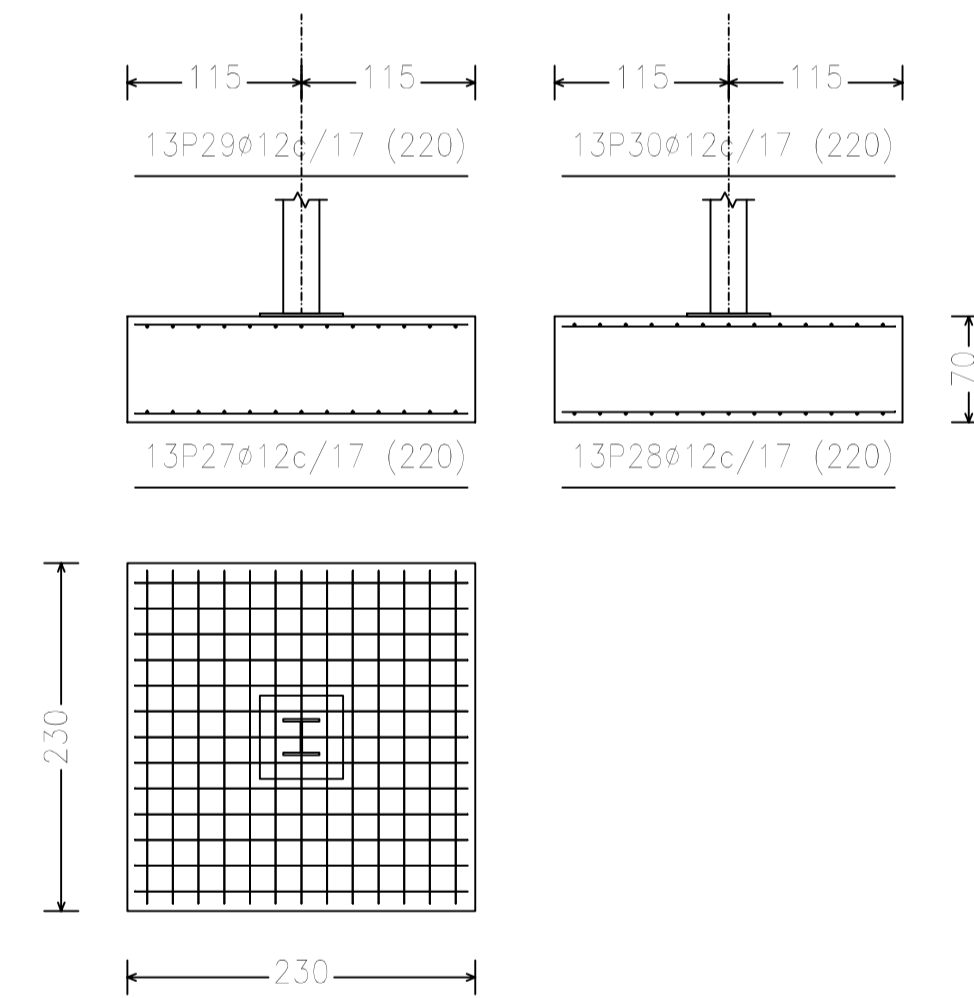
ZAPATA G6



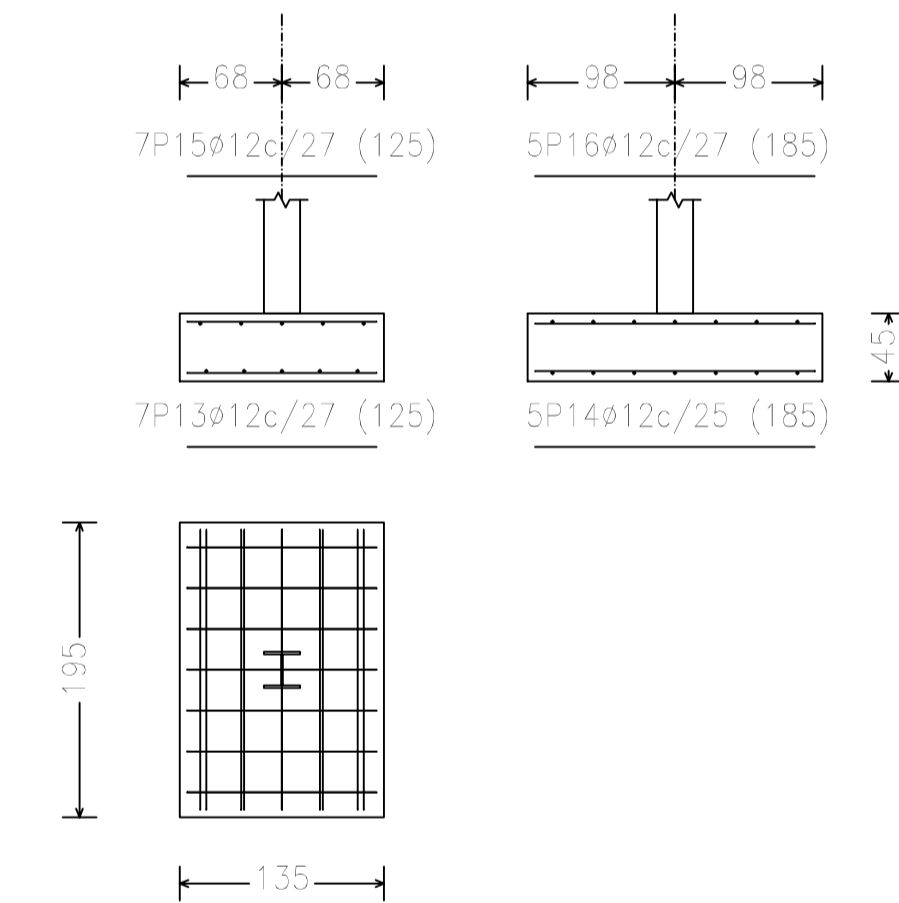
ZAPATA G7



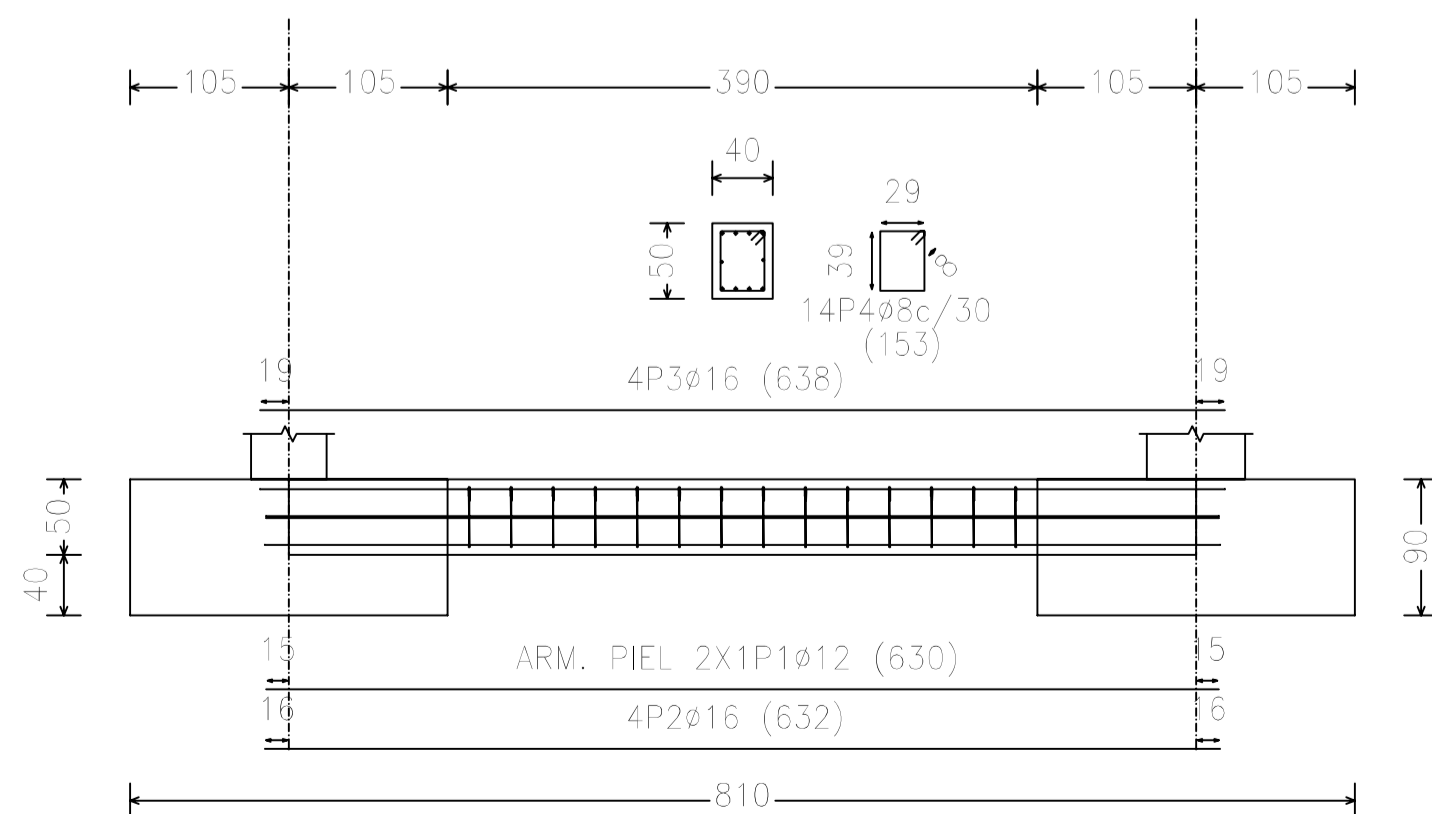
ZAPATA G8



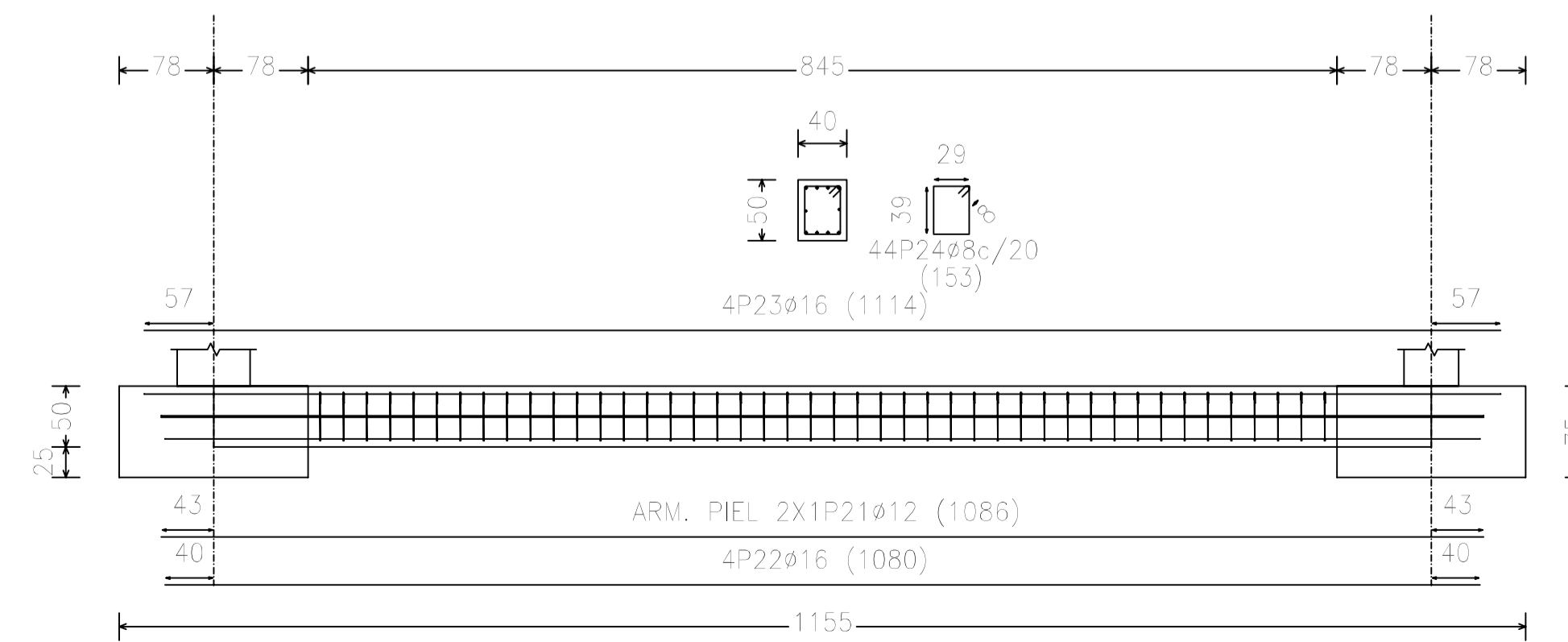
ZAPATA G9



VIGA CENTRADORA C1



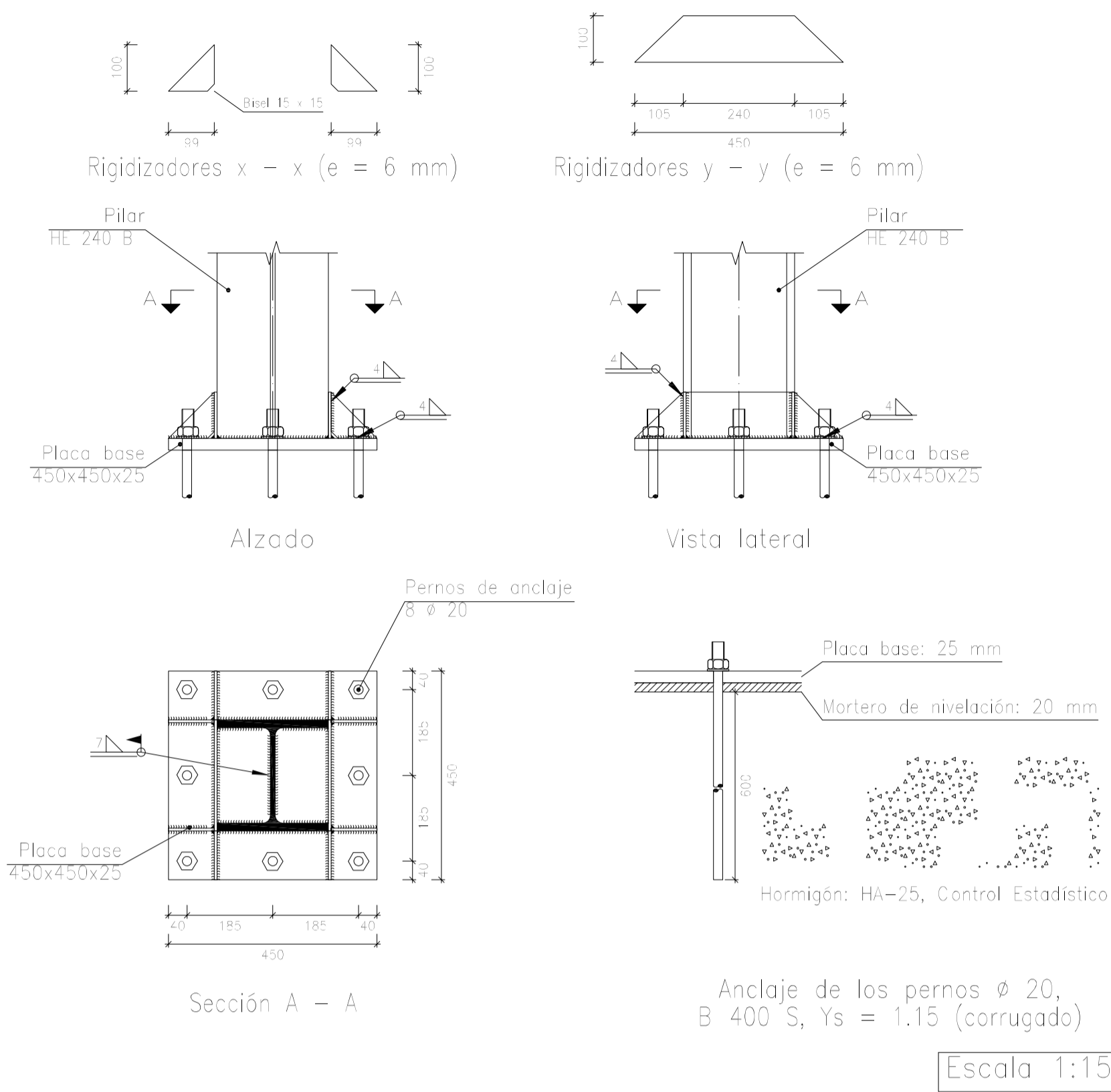
VIGA CENTRADORA C2



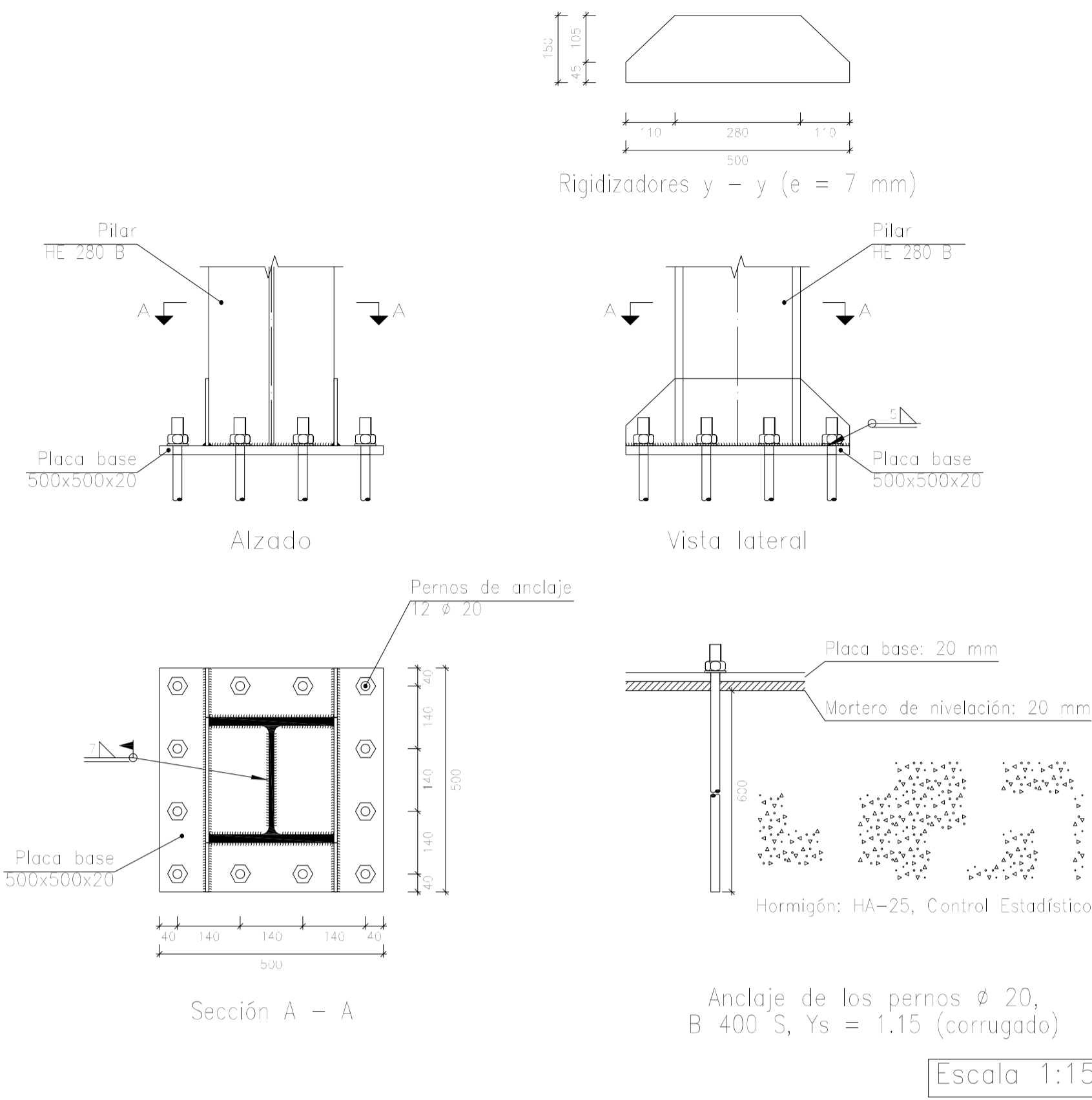
NOTA: TODAS LAS MEDIDAS EN CM

Nº Piezas	Denominación y Observaciones	Marca	Norma Plano	Material	Unit.	Total	
	Fecha	Nombre					
Dibujado:		R.SAN ANTÓN					
Comprobado:		I.MARCOS					
Escala	ZAPATAS Y VIGAS CENTRADORAS				UNIVERSIDAD DE PAIS VASCO ESCUELA DE INGENIERIA DE BILBAO		
Tol. gen.					A1	NAVE INDUSTRIAL DESTINADA A USO LOGISTICO DE ALMACENAMIENTO Y DISTRIBUCION DE MENSAJERIA	
					1/50	Plano Nº.	28
			Nº Planos.	35			

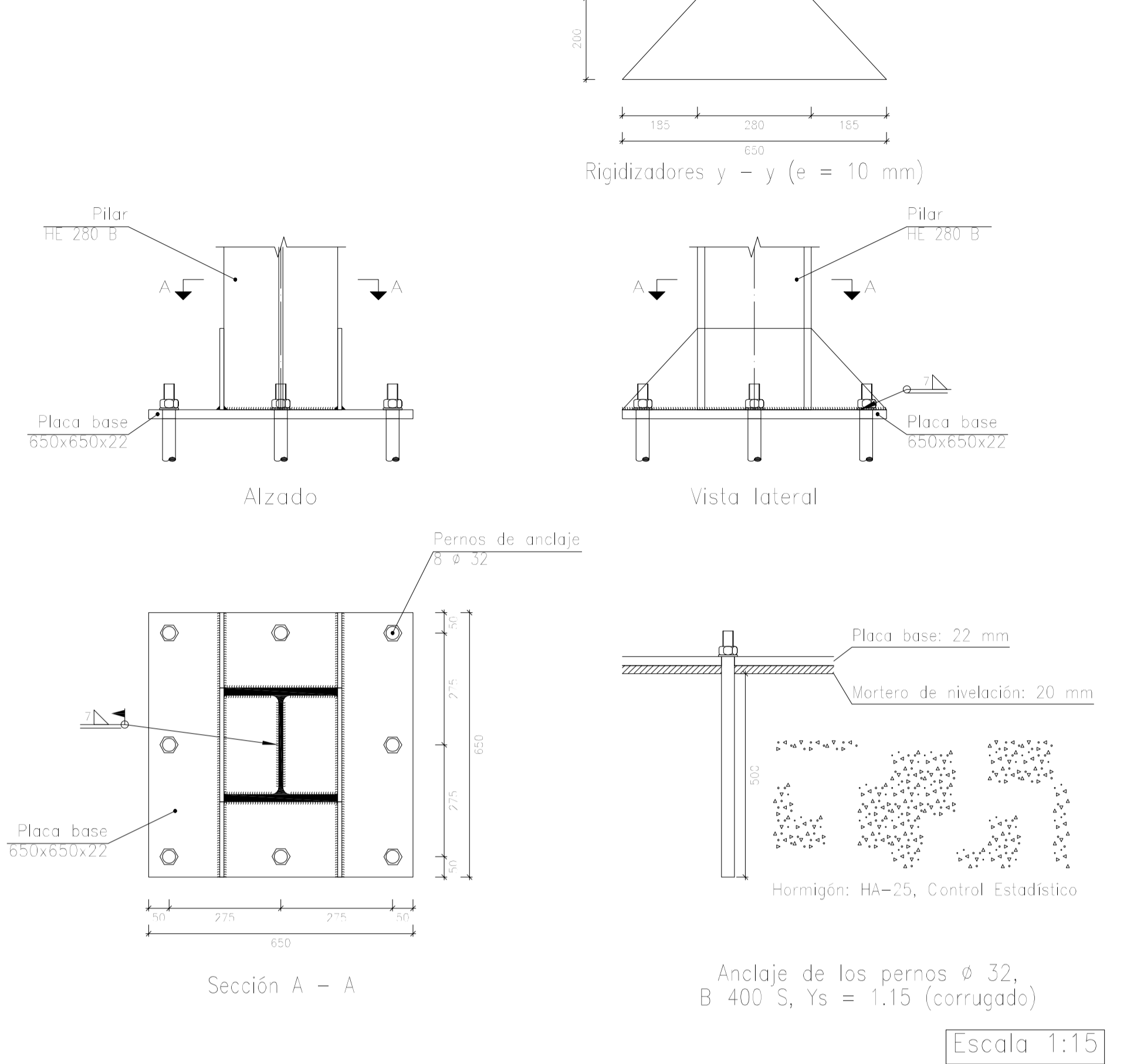
TIPO 1



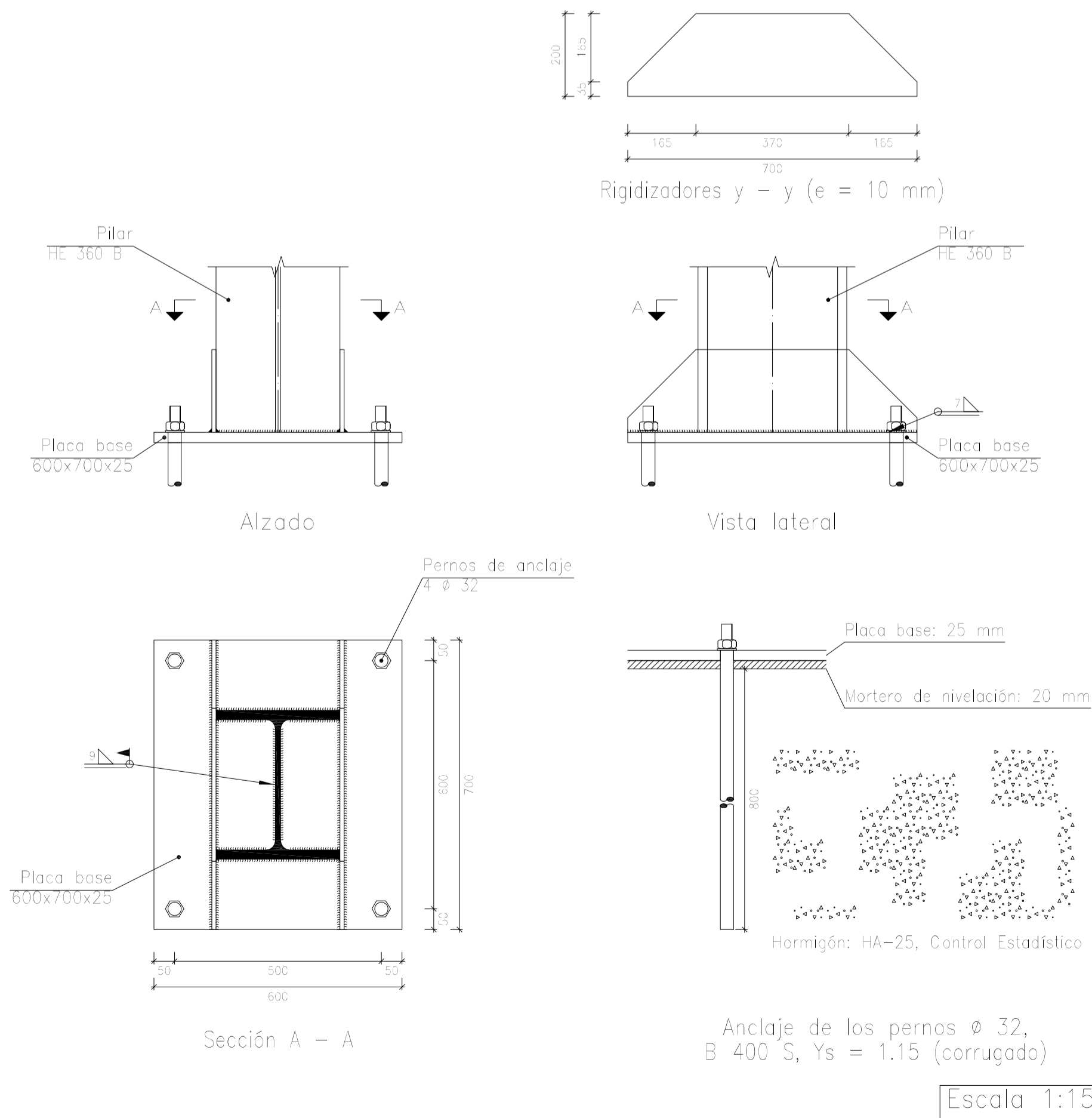
TIPO 6



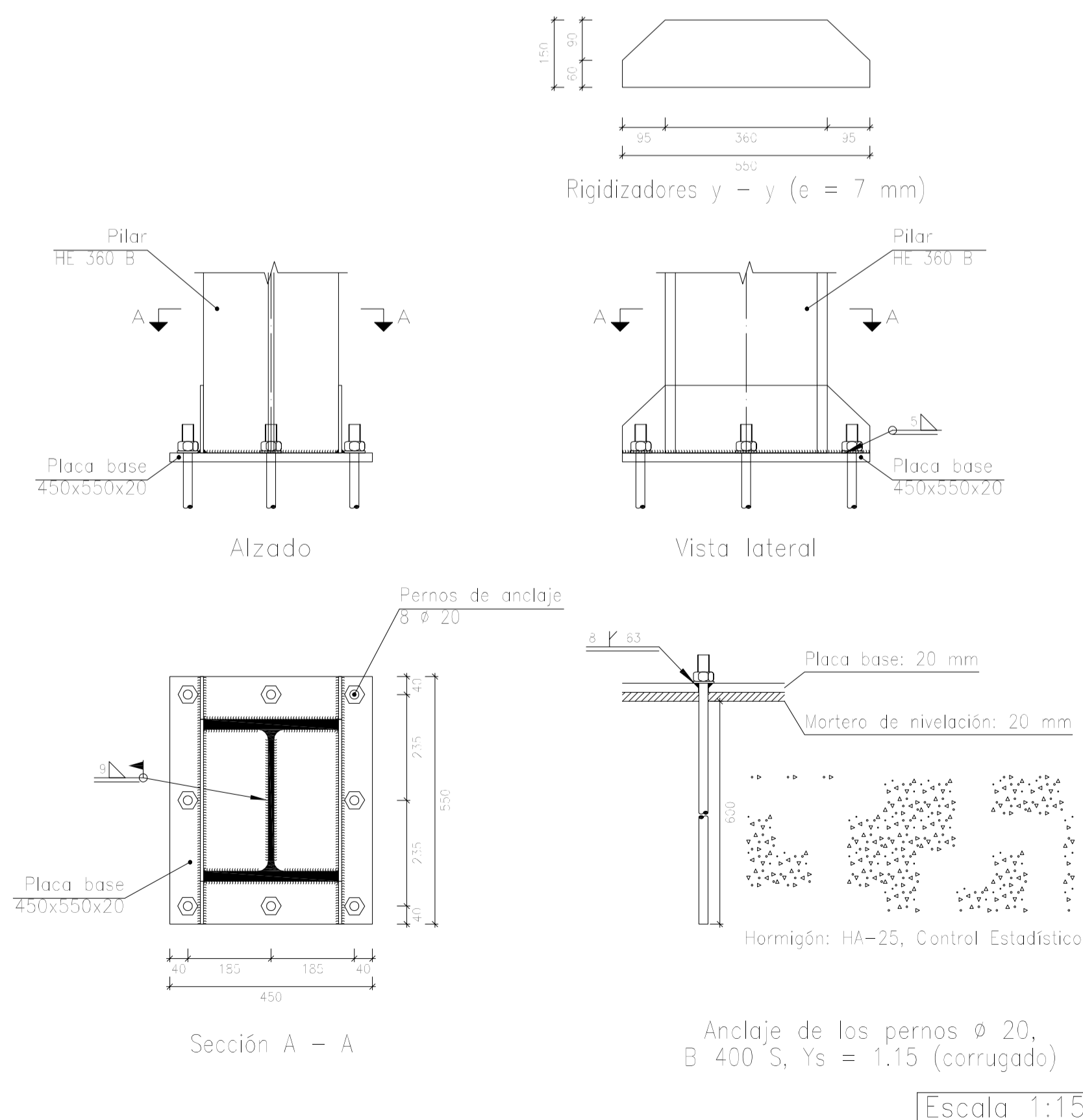
TIPO 9



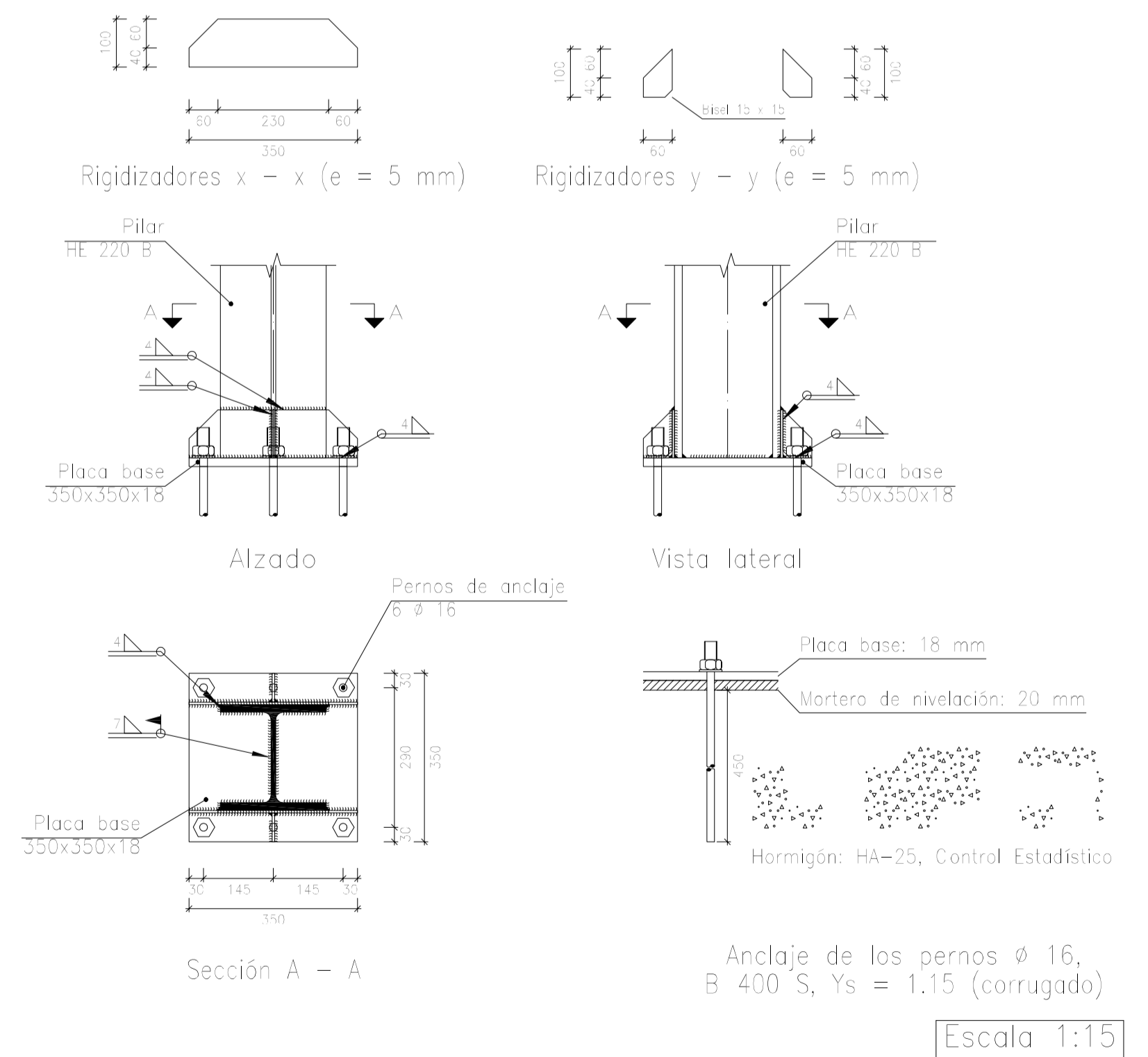
TIPO 10



TIPO 14

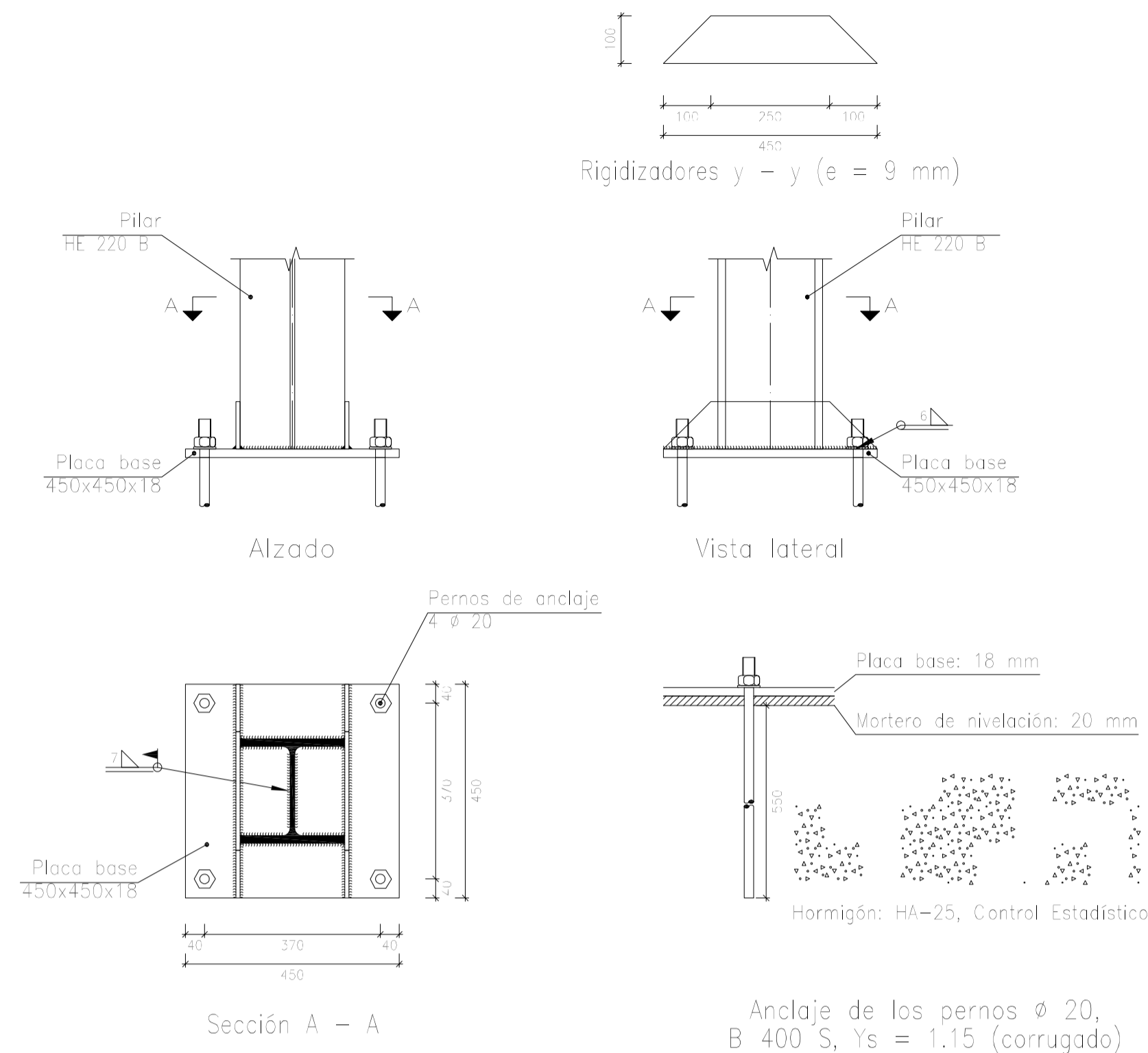


TIPO 17



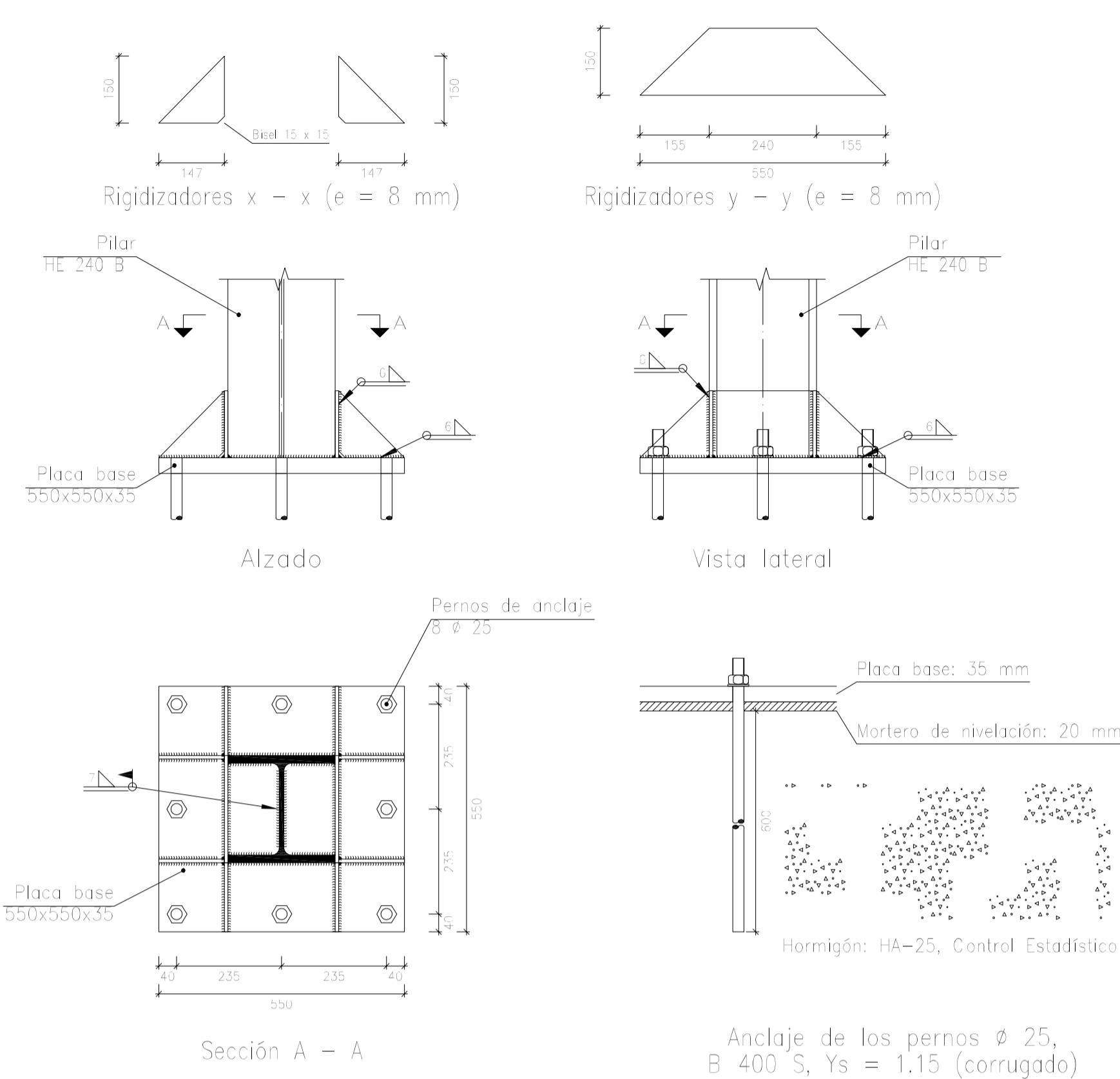
Nº Piezas	Denominación y Observaciones	Marca	Norma Plano	Material	Unit, Total
	Fecha	Nombre			
Dibujado:		R.SAN ANTÓN			
Comprobado:		I.MARCOS			
Escala	PLACAS DE ANCLAJE I				
Tol. gen.	A1				
	1				
	40				
NAVE INDUSTRIAL DESTINADA A USO LOGÍSTICO DE ALMACENAMIENTO Y DISTRIBUCIÓN DE MENSAJERÍA					
Plano N°. 29					
Nº Planos. 35					

TIPO 22



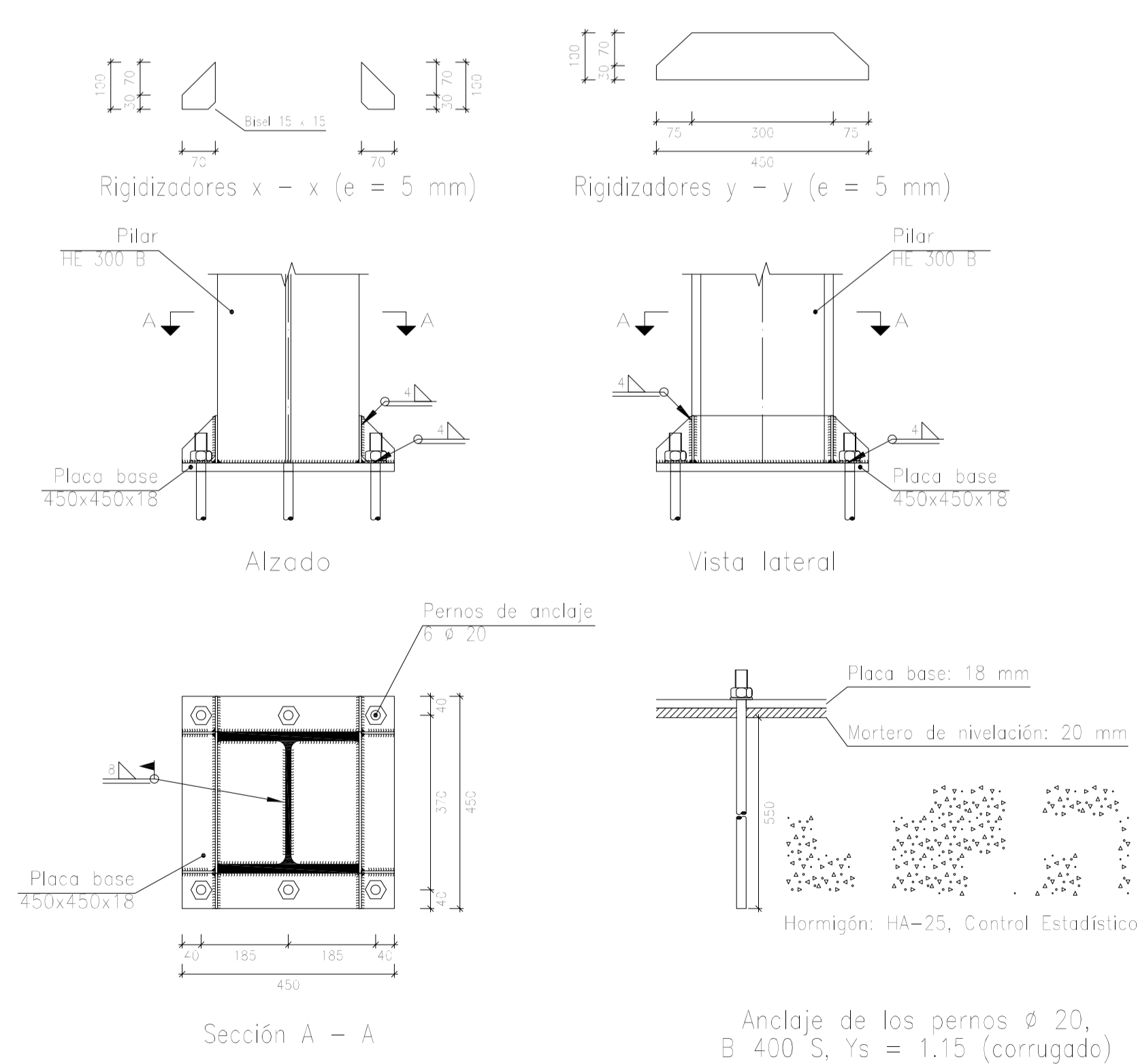
Escala 1:15

TIPO 27



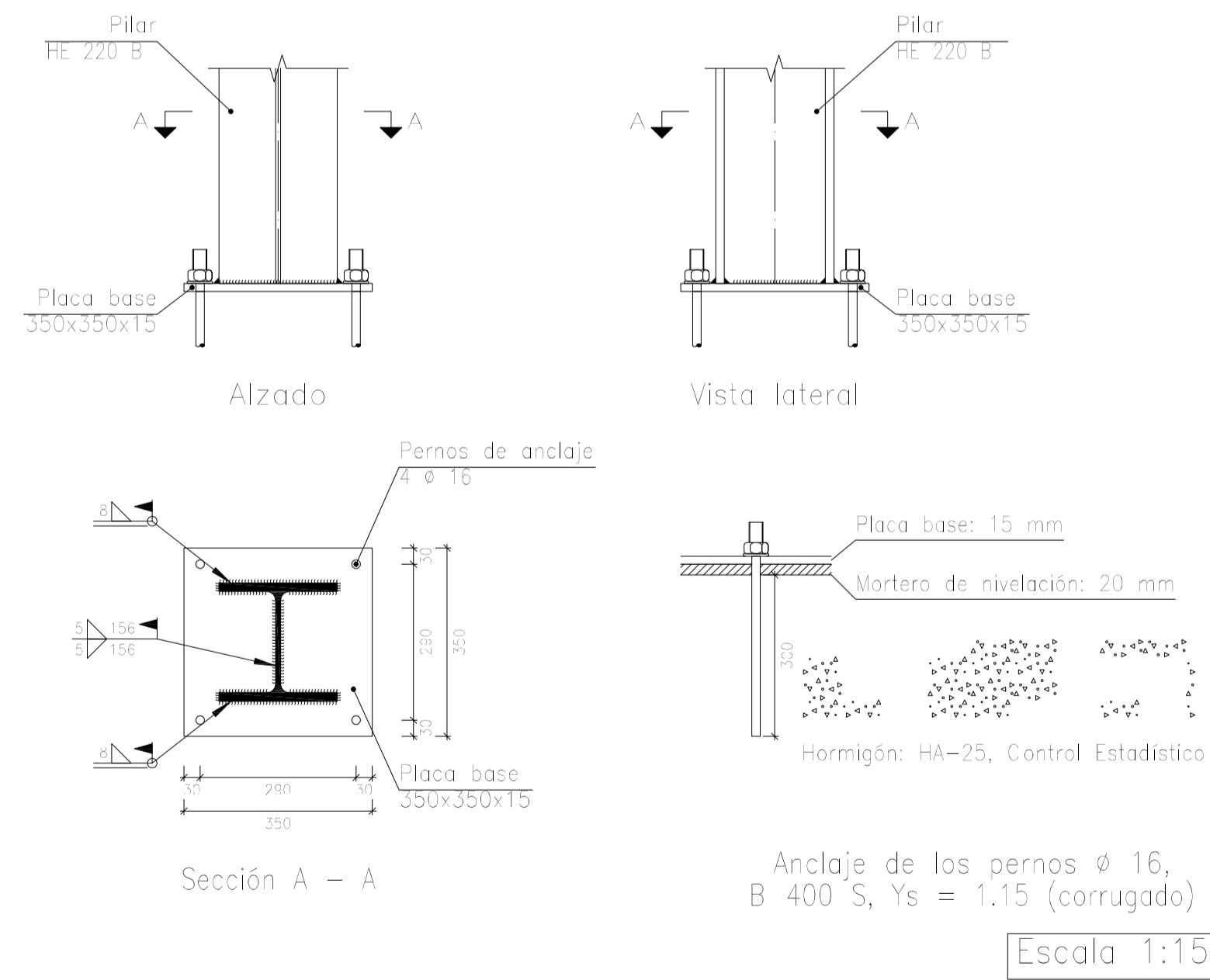
Escala 1:15

TIPO 34



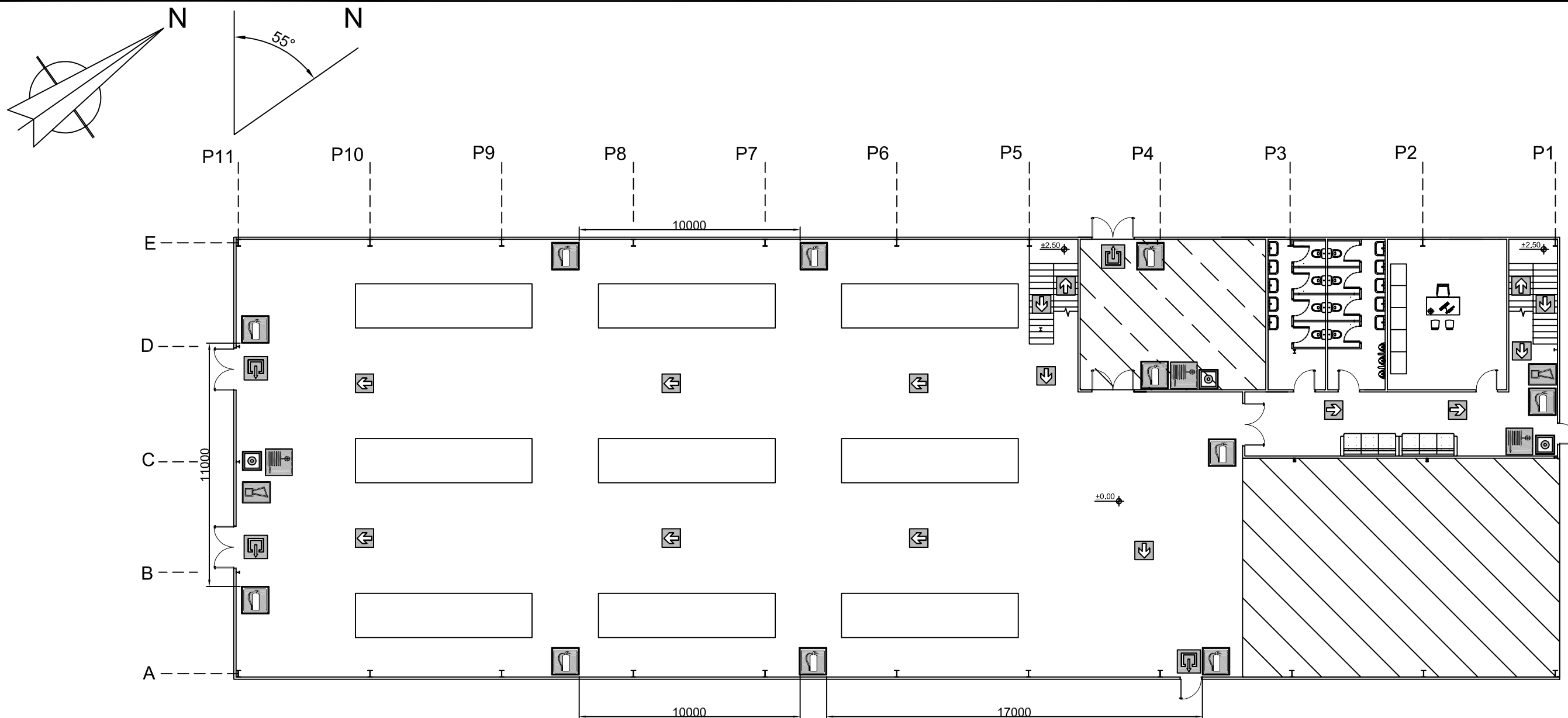
Escala 1:15

TIPO 37



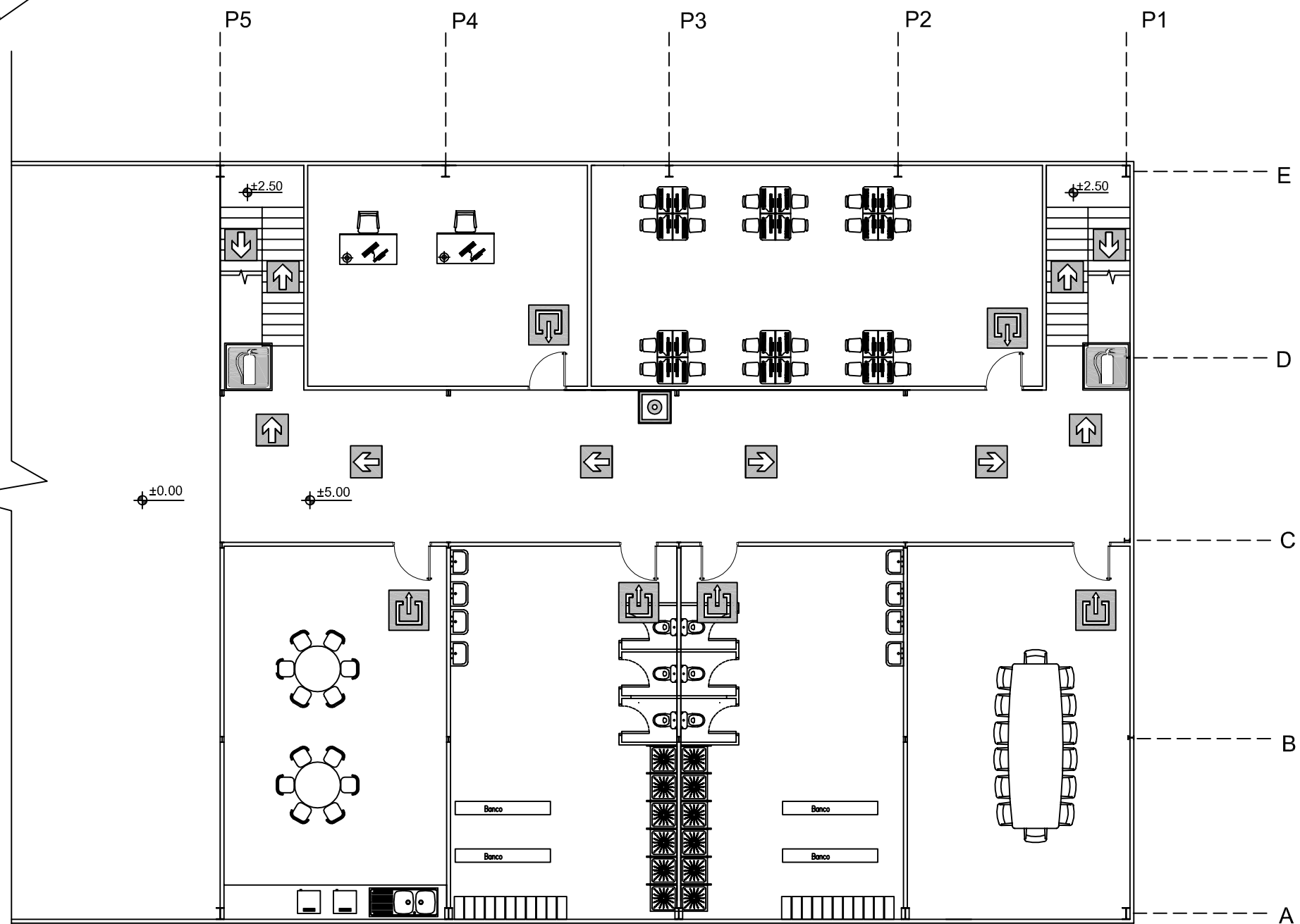
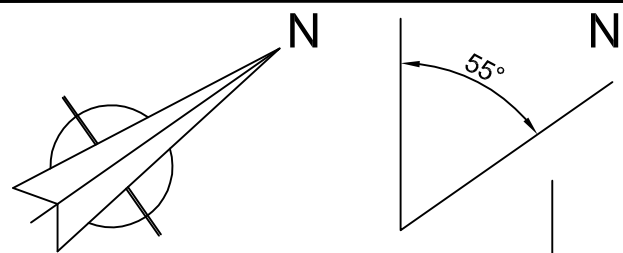
Escala 1:15

Nº Piezas	Denominación y Observaciones	Marca	Norma Plano	Material	Unit. Total
	Fecha	Nombre			
Dibujado:		R.SAN ANTÓN			
Comprobado:		I.MARCOS			
Escala	PLACAS DE ANCLAJE II				UNIVERSIDAD DE PAIS VASCO ESCUELA DE INGENIERIA DE BILBAO
Tol. gen.	A1				NAVE INDUSTRIAL DESTINADA A USO LOGÍSTICO DE ALMACENAMIENTO Y DISTRIBUCIÓN DE MENSAJERÍA
	1	Plano Nº.			30
	40	Nº Planos.			35



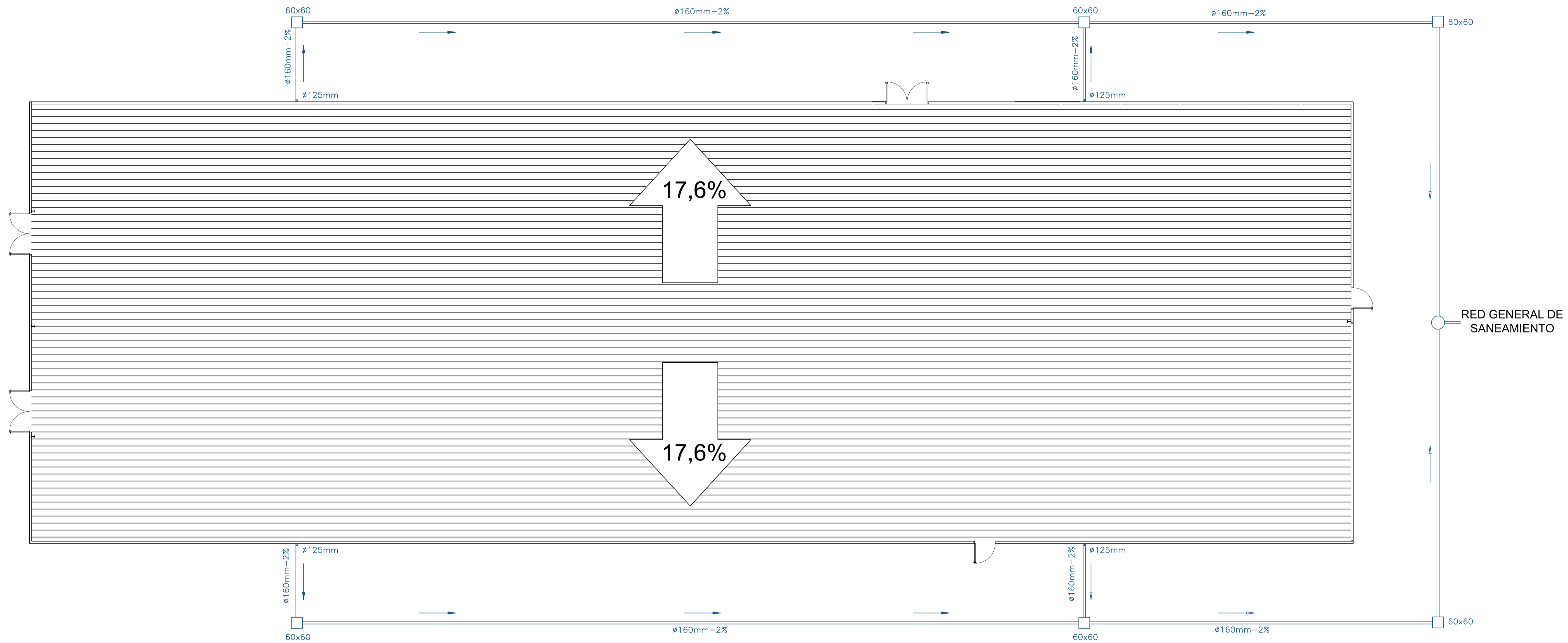
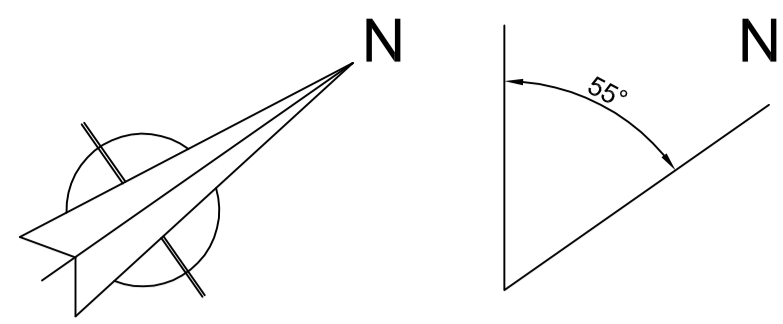
LEYENDA SEÑALIZACIÓN DB-SI	
	Señalización Extintor
	Señalización sirena interior/externor
	Señalización BIE 25 mm
	Señalización pulsador de alarma
	Señalización salida
	Señalización recorrido a salida

Nº Piezas	Denominación y Observaciones	Marca	Norma Plano	Material	Unit. Total	
					Peso	
	Fecha	Nombre	UNIVERSIDAD DE PAIS VASCO ESCUELA DE INGENIERIA DE BILBAO			
Dibujado:		R.SAN ANTÓN				
Comprobado:		I.MARCOS				
	Escala	PREVENCIÓN CONTRA INCENDIOS Y EVACUACIÓN PLANTA INFERIOR			NAVE INDUSTRIAL DESTINADA A USO LOGÍSTICO DE ALMACENAMIENTO Y DISTRIBUCIÓN DE MENSAJERÍA	
Tol. gen.	A3				Plano Nº.	31
	1/200				Nº Planos.	35



LEYENDA SEÑALIZACIÓN DB-SI	
	Señalización Extintor
	Señalización sirena interior/externor
	Señalización BIE 25 mm
	Señalización pulsador de alarma
	Señalización salida
	Señalización recorrido a salida

Nº Piezas	Denominación y Observaciones	Marca	Norma Plano	Material	Unit.	Total
					Peso	
	Fecha	Nombre	UNIVERSIDAD DE PAIS VASCO ESCUELA DE INGENIERIA DE BILBAO			
Dibujado:		R.SAN ANTÓN				
Comprobado:		I.MARCOS				
	Escala	PREVENCIÓN CONTRA INCENDIOS Y EVACUACIÓN PLANTA SUPERIOR			NAVE INDUSTRIAL DESTINADA A USO LOGÍSTICO DE ALMACENAMIENTO Y DISTRIBUCIÓN DE MENSAJERÍA	
Tol. gen.	A3				Plano Nº.	32
	1/140				Nº Planos.	35

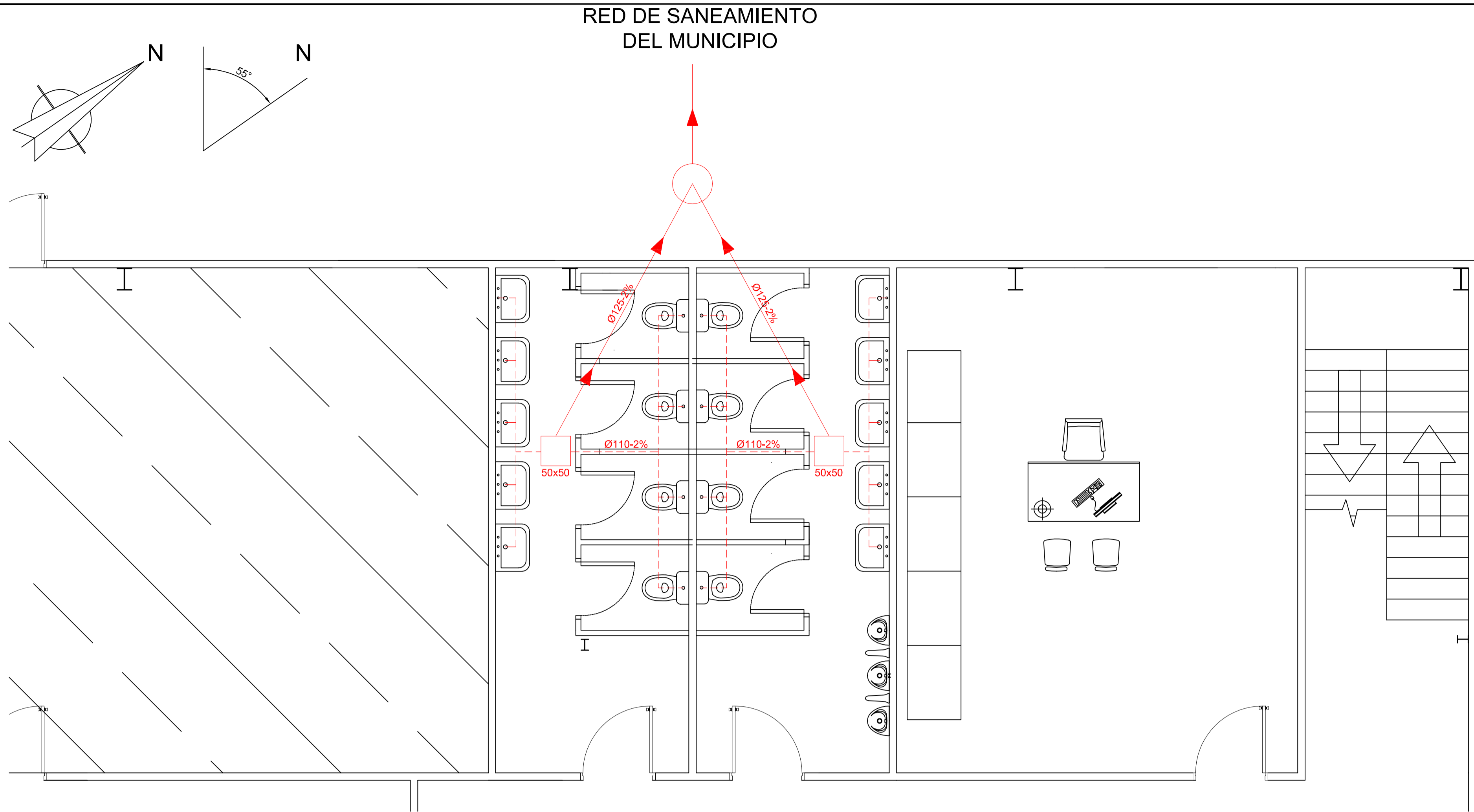


LEYENDA INSTALACIONES A.PLUVIALES

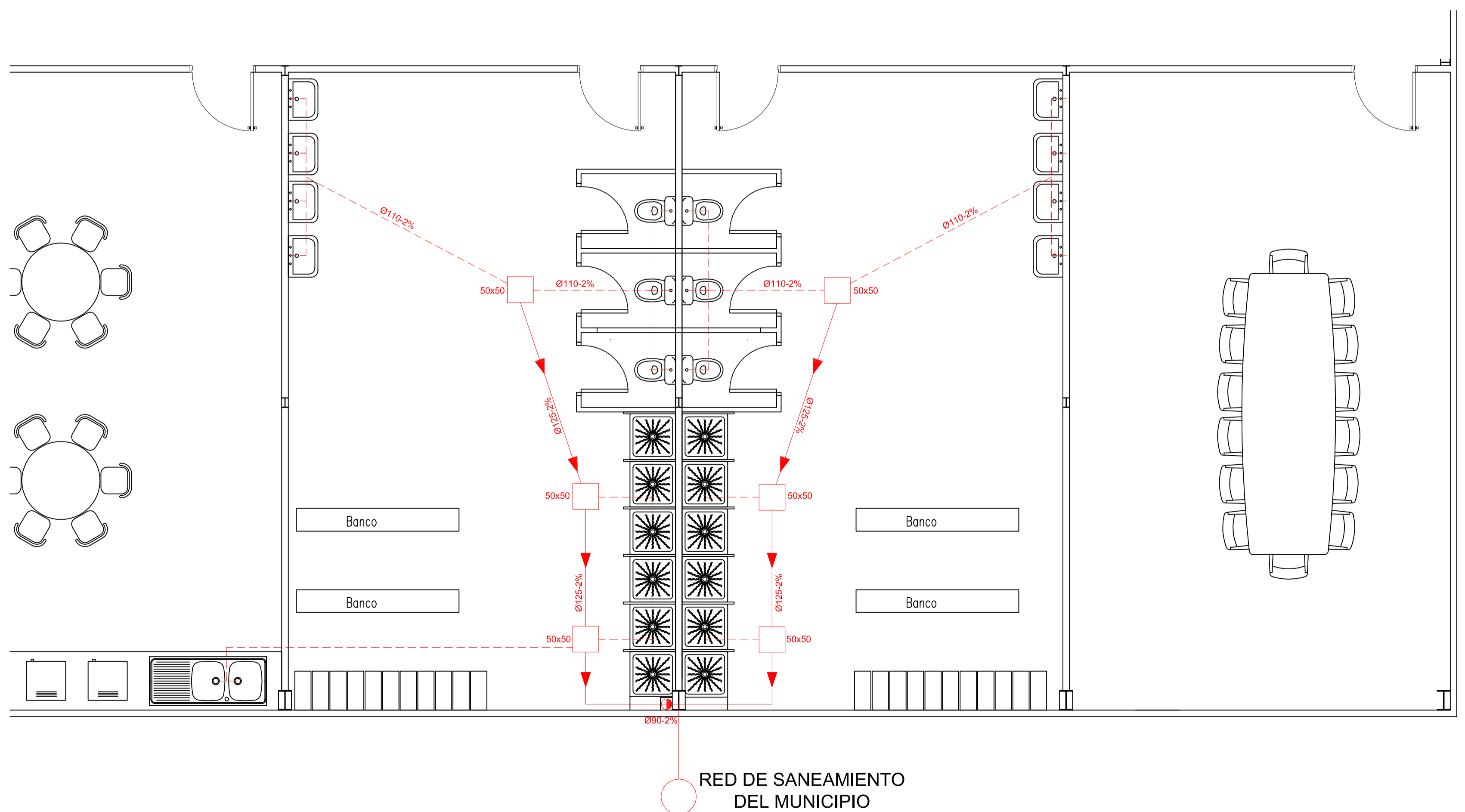
	ARQUETA DE A. PLUVIALES: 60cm X 60cm
	COLECTOR A.PLUVIALES: Ø160mm, 2%Inclinación
	BAJANTE DE PVC: Ø125mm
	POZO DE REGISTRO

Nº Piezas	Denominación y Observaciones	Marca	Norma Plano	Material	Unit.	Total
	Fecha	Nombre				
	Dibujado:	R.SAN ANTÓN				
	Comprobado:	I.MARCOS				
	Escala					
	Tol. gen.	A1	INSTALACIÓN EVACUACIÓN AGUAS PLUVIALES			
		1				
		100				
			NAVE INDUSTRIAL DESTINADA A USO LOGÍSTICO DE ALMACENAMIENTO Y DISTRIBUCIÓN DE MENSAJERÍA			
			Plano Nº. 33			
			Nº Planos. 35			

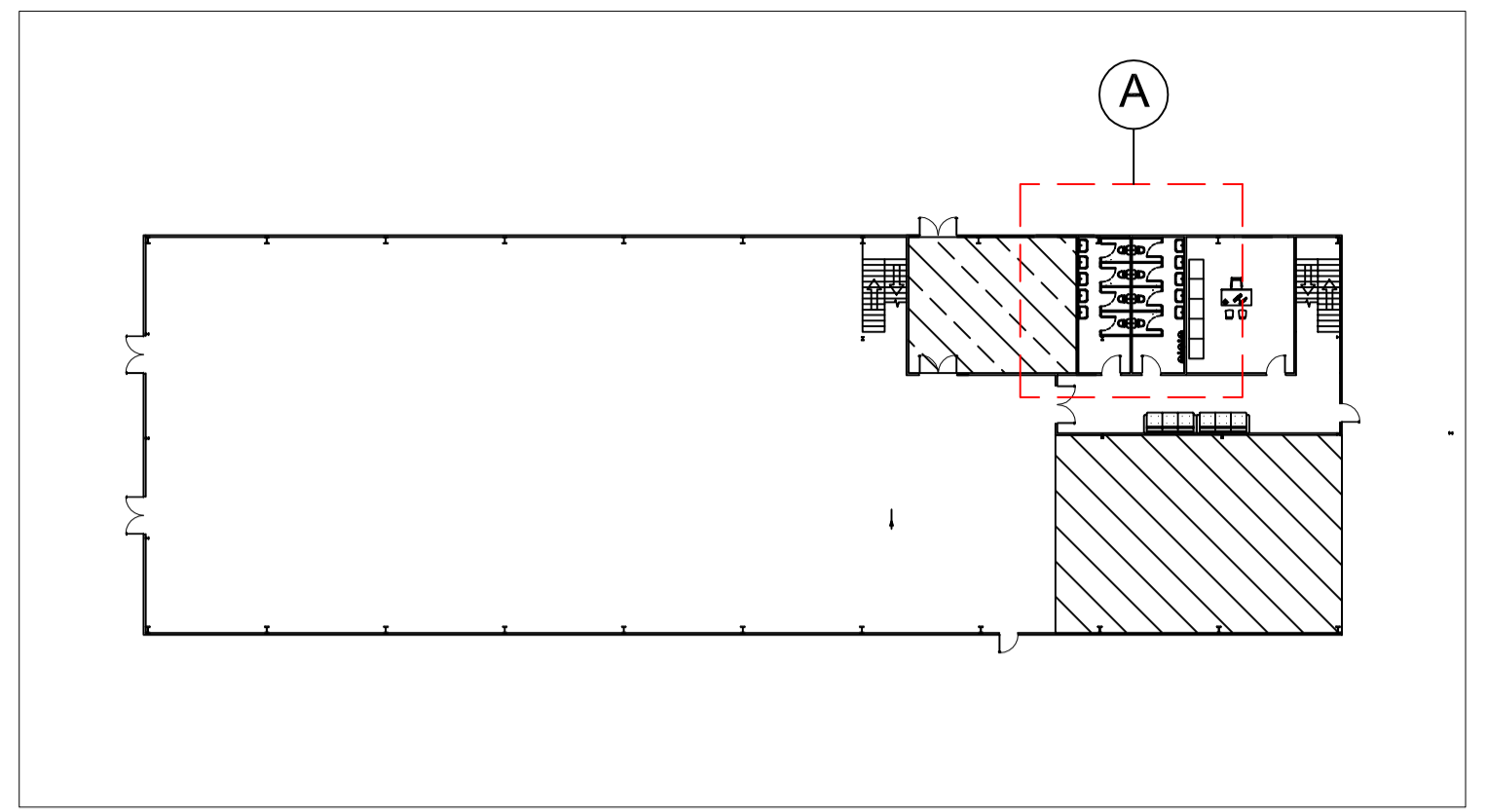
PLANTA DE EVACUACIÓN A.PLUVIALES. E:1/100



PLANTA DE EVACUACIÓN A.RESIDUALES A-A. E:1/40



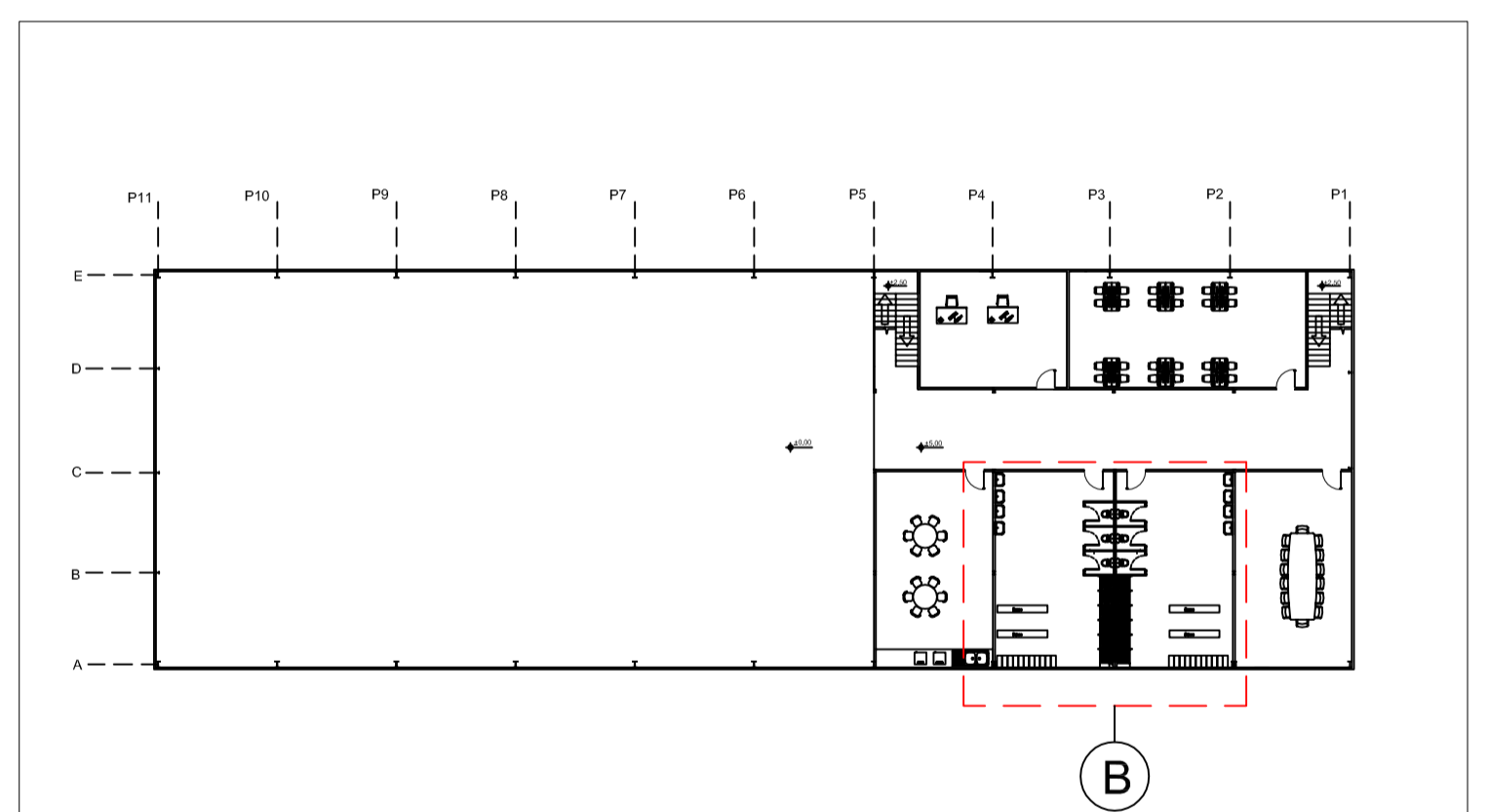
PLANTA DE EVACUACIÓN A.RESIDUALES B-B. E:1/50



PLANTA DE REFERENCIA P.INFERIOR. S/E.

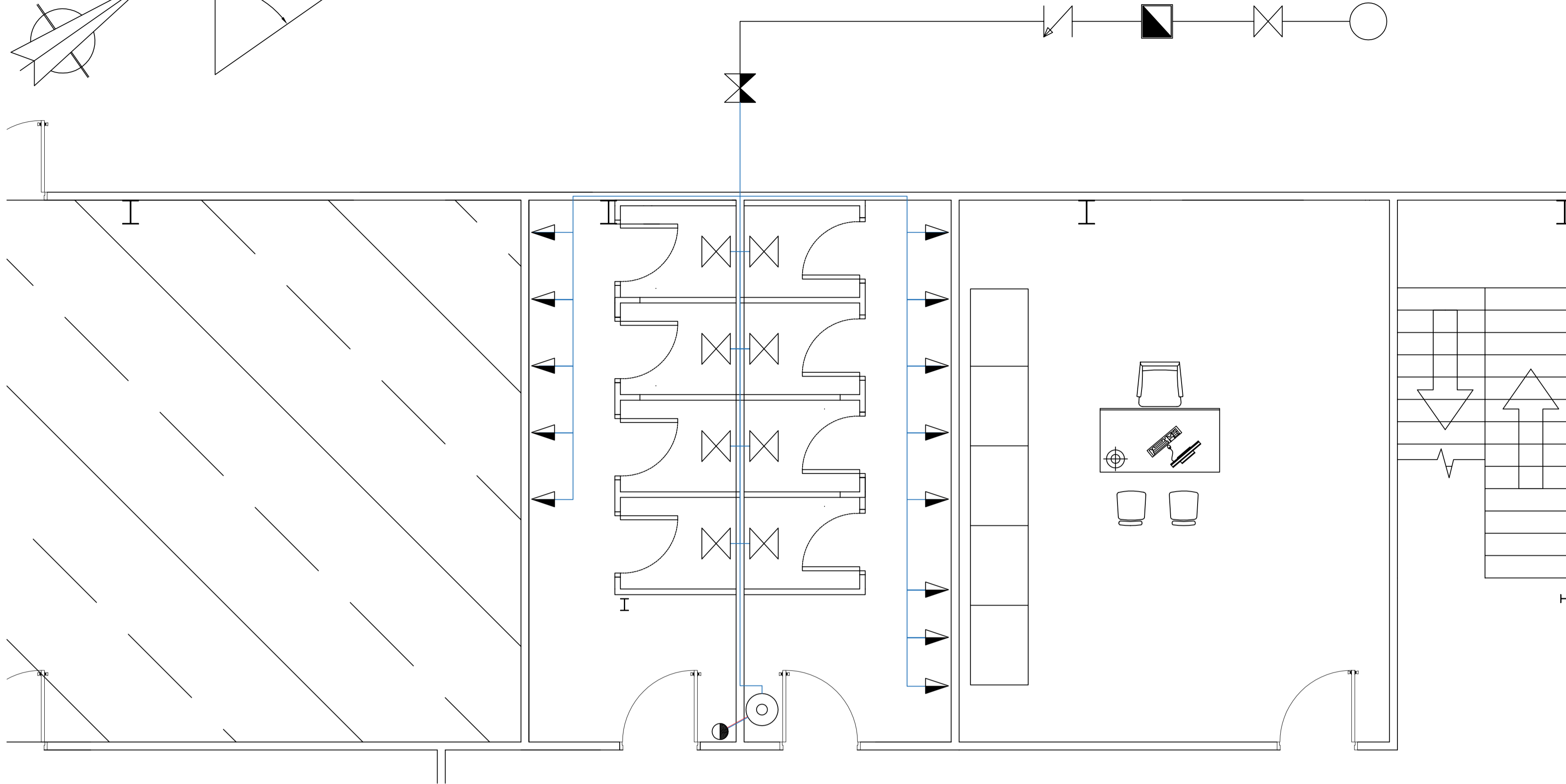
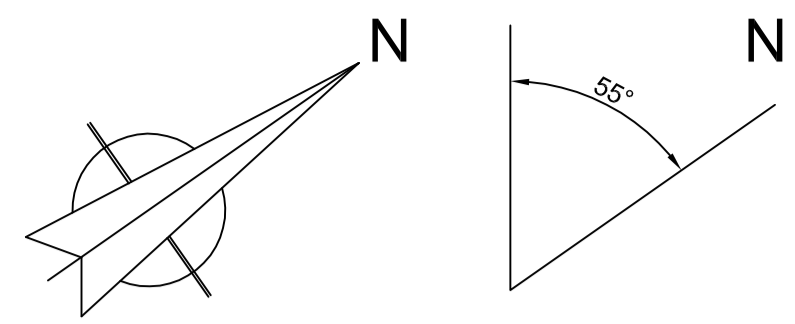
LEYENDA INSTALACIONES A.FECALES

	ARQUETA DE A. FECALES: 50cm X 50cm
	RAMAL COLECTOR: Ø110mm, 2%Inclinación
	BAJANTE DE PVC: Ø90mm, 2%Inclinación
	CONDUCTO PVC: Ø125mm, 2%Inclinación
	POZO DE REGISTRO

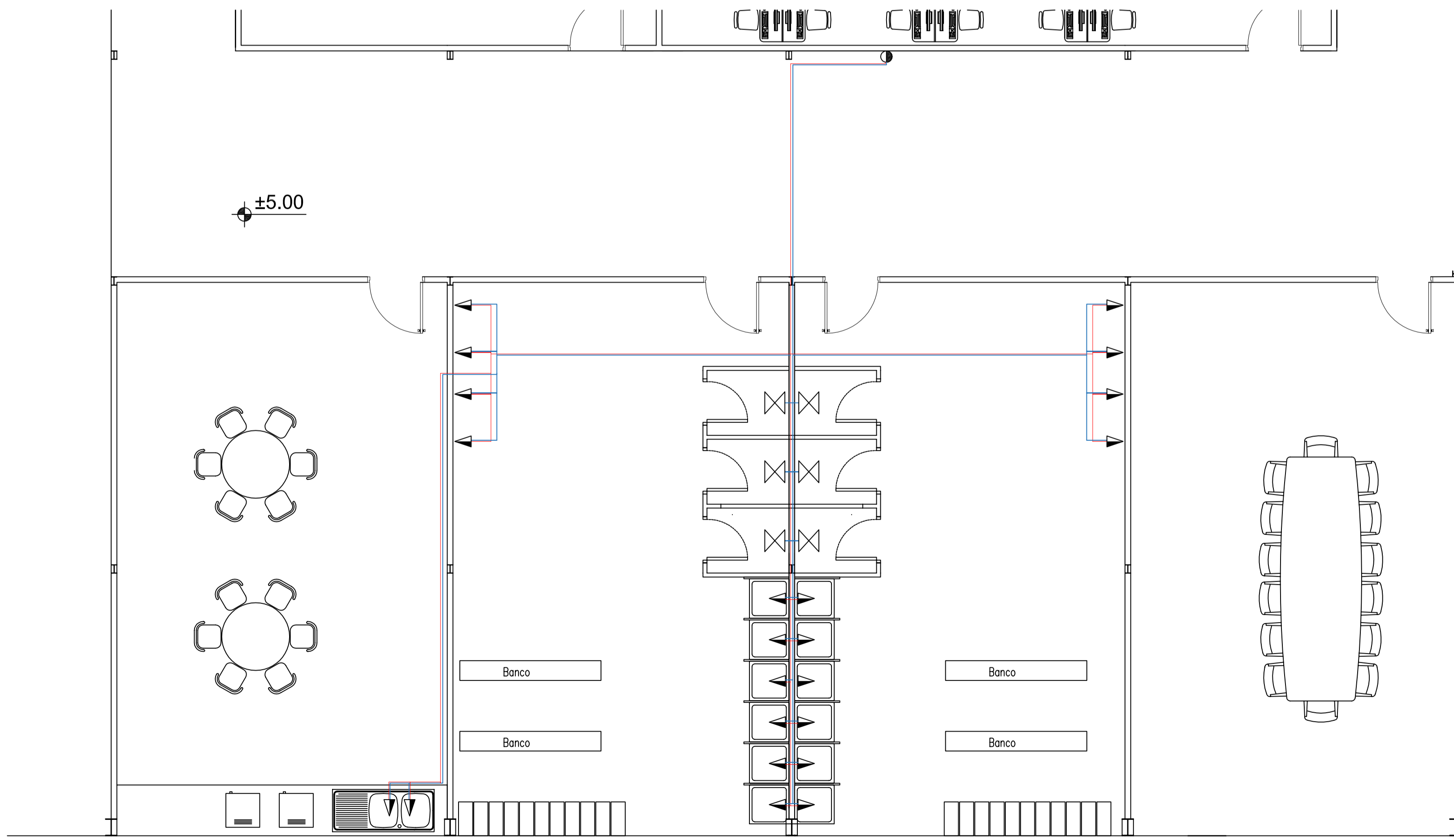


PLANTA DE REFERENCIA P.SUPERIOR. S/E.

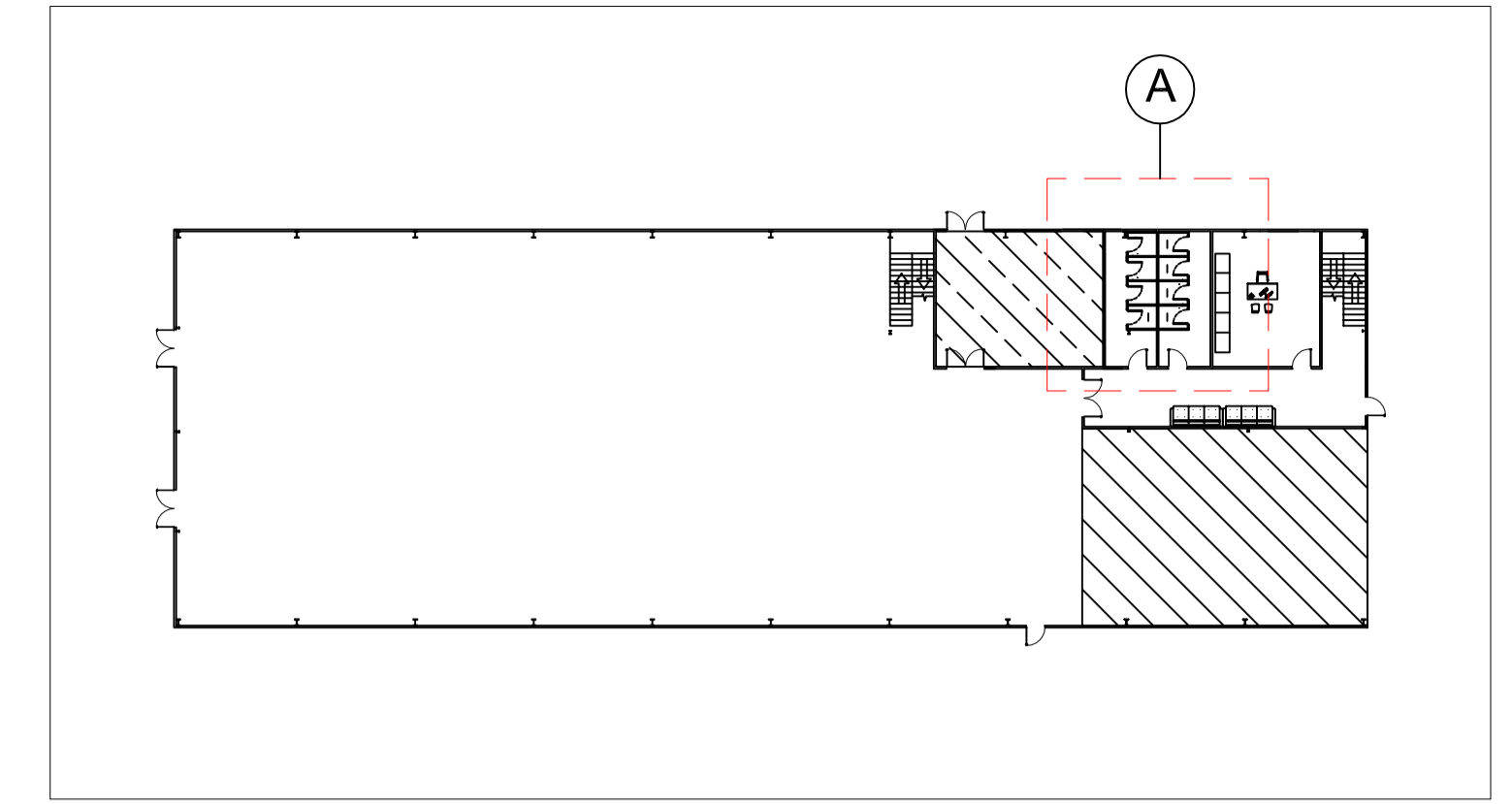
Nº Piezas	Denominación y Observaciones	Marca	Norma Plano	Material	Unit.	Total
Fecha		Nombre				
Dibujado:		R.SAN ANTÓN				
Comprobado:		I.MARCOS				
Escala		A1		NAVE INDUSTRIAL DESTINADA A USO LOGÍSTICO DE ALMACENAMIENTO Y DISTRIBUCIÓN DE MENSAJERÍA		
Tol. gen. INDICADAS		INSTALACIÓN EVACUACIÓN AGUAS RESIDUALES		Plano Nº. 34		
				Nº Planos. 35		



PLANTA DE EVACUACIÓN A.RESIDUALES A-A. E:1/40



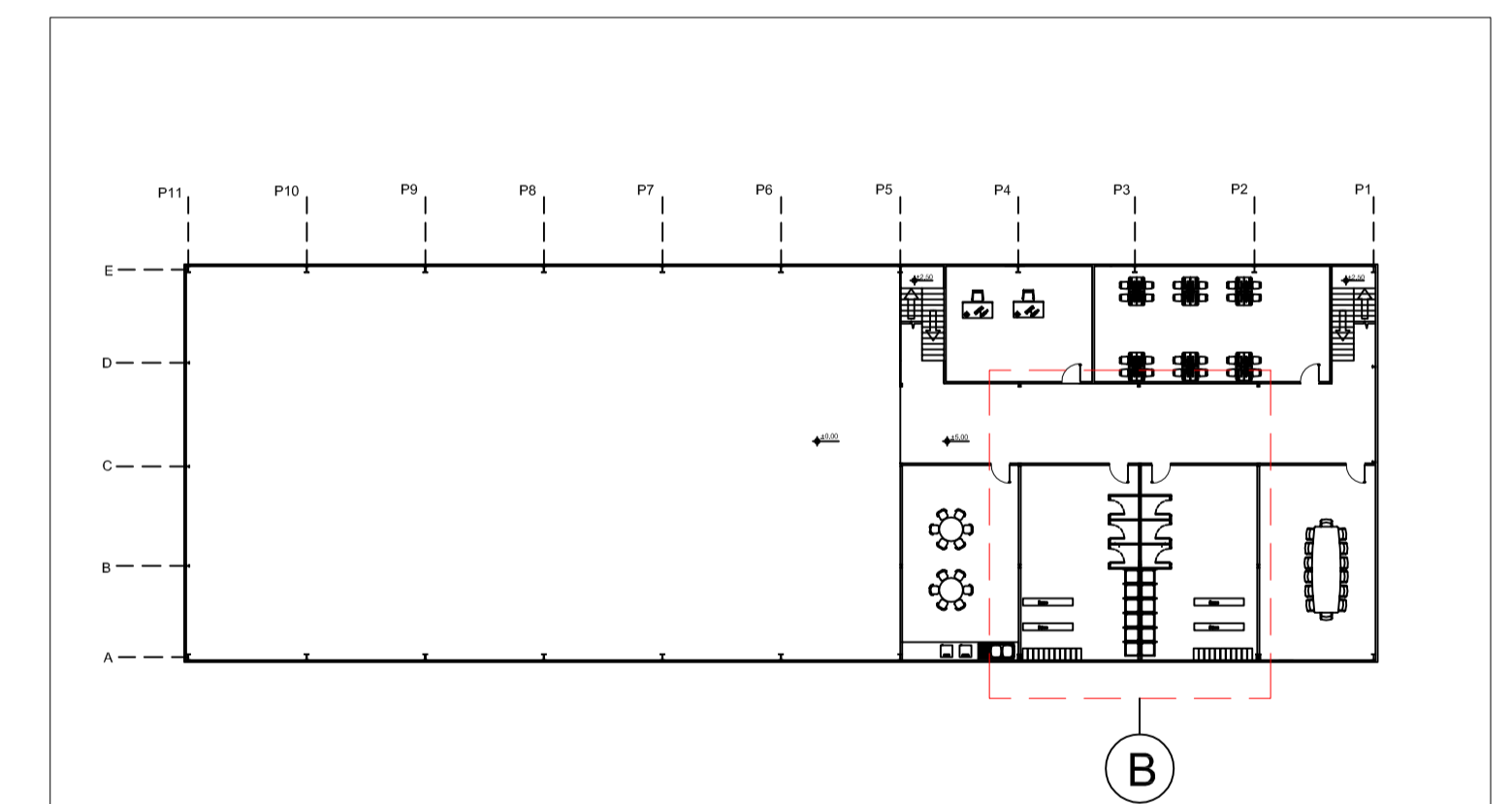
PLANTA DE EVACUACIÓN A.RESIDUALES B-B. E:1/60



PLANTA DE REFERENCIA P.INFERIOR. S/E.

**LEYENDA INSTALACIONES
SUMINISTRO DE AGUAS**

	TOMA Y LLAVE DE CORTE DE ACOMETIDA		VÁLVULA DE NO RETORNO
	GRIFO (MEZCLADOR)		CONTADOR GENERAL
	VÁLVULA DE CORTE		CALENTADOR DE GAS
	VÁLVULA DE ABONADO		MONTANTE
	TUBERÍA A.C.S. Ø36mm		TUBERÍA A.F.S. Ø30mm
	TUBERÍA DE SUMINISTRO Ø40mm		



PLANTA DE REFERENCIA P.SUPERIOR. S/E.

Nº Piezas	Denominación y Observaciones	Marca	Norma	Material	Unit.	Total
	Fecha	Nombre				
Dibujado:		R.SAN ANTÓN				
Comprobado:		I.MARCOS				
Escala						
Tol. gen.	A1					
INDICADAS						
INSTALACIÓN SUMINISTRO DE AGUAS						
					UNIVERSIDAD DE PAIS VASCO ESCUELA DE INGENIERIA DE BILBAO	
					NAVE INDUSTRIAL DESTINADA A USO LOGISTICO DE ALMACENAMIENTO Y DISTRIBUCIÓN DE MENSAJERIA	
					Plano Nº.	35
					Nº Planos.	35