

GRADO EN INGENIERÍA MECÁNICA
TRABAJO FIN DE GRADO

***EDIFICIO ANEXO A CAMPO DE TIRO
AL PLATO***

DOCUMENTO 4 - PLANOS

Alumno/Alumna: Díez, Rosado, Lander

Director/Directora: Marcos, Rodríguez, Ignacio

Curso: 2018-2019

Fecha: Viernes, 19 de julio, 2019

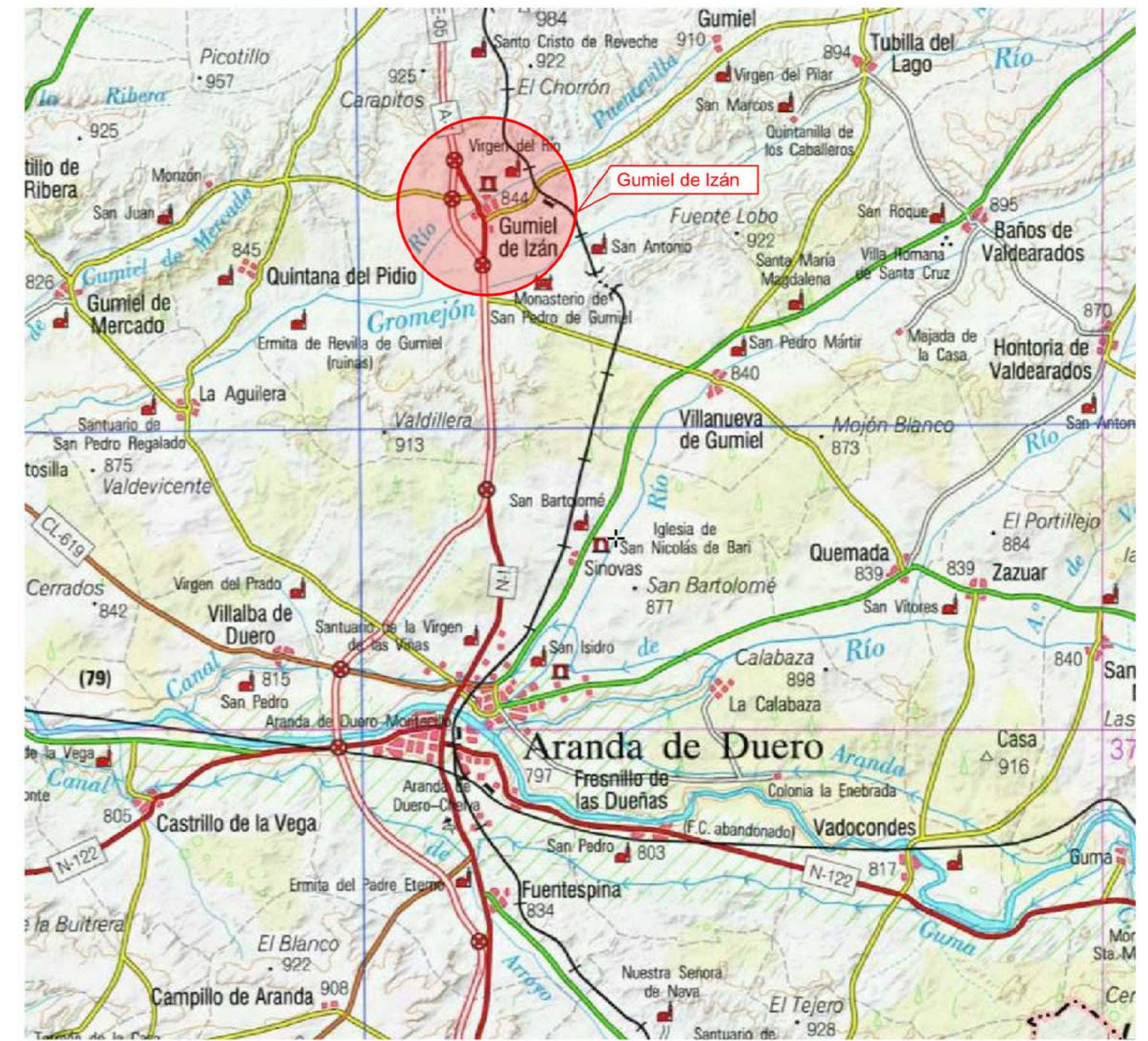
ÍNDICE

4.	PLANOS	1
4.1.	SITUACIÓN Y EMPLAZAMIENTO	1
4.2.	DISTRIBUCIÓN PLANTA INFERIOR	2
4.3.	DISTRIBUCIÓN PLANTA SUPERIOR	3
4.4.	PLANTA DE CUBIERTA Y ALZADOS DE FACHADAS LATERALES	4
4.5.	ALZADOS DE FACHADAS FRONTAL Y POSTERIOR.....	5
4.6.	ESTRUCTURA 3D	6
4.7.	FORJADO ENTREPLANTA	7
4.8.	PLANTA DE ESTRUCTURA DE CUBIERTA	8
4.9.	ENTRAMADO LATERAL ALINEACIONES A Y E	9
4.10.	PÓRTICO 1 Y UNIONES (I).....	10
4.11.	PÓRTICO 1 Y UNIONES (II).....	11
4.12.	PÓRTICO 2 Y UNIONES (I).....	12
4.13.	PÓRTICO 2 Y UNIONES (II).....	13
4.14.	PÓRTICO 3 Y UNIONES (I).....	14
4.15.	PÓRTICO 3 Y UNIONES (II).....	15
4.16.	PÓRTICO 4 Y UNIONES (I).....	16
4.17.	PÓRTICO 4 Y UNIONES (II).....	17
4.18.	PÓRTICO 5 Y UNIONES	18
4.19.	PÓRTICO 6 Y UNIONES	19
4.20.	SECCIÓN NAVE	20

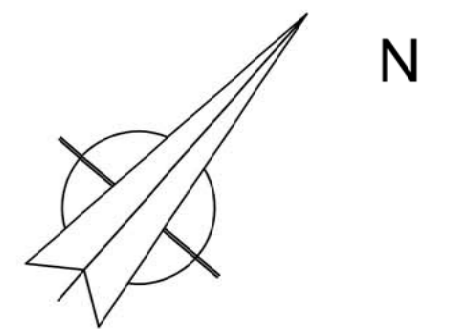
4.21.	SOLERA	21
4.22.	ESTRUCTURA CIMENTACIÓN.....	22
4.23.	ZAPATAS Y VIGAS DE ATADO (I)	23
4.24.	ZAPATAS Y VIGAS DE ATADO (II)	24
4.25.	PLACAS ANCLAJE.....	25
4.26.	PREVENCIÓN CONTRA INCENDIOS PLANTA BAJA.....	26
4.27.	PREVENCIÓN CONTRA INCENDIOS ENTREPLANTA	27
4.28.	INSTALACIÓN DE EVACUACIÓN DE AUAS PLUVIALES	28
4.29.	INSTALACIÓN DE EVACUACIÓN DE AGUAS FECALES.....	29
4.30.	SUMINISTRO DE AGUAS	30


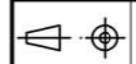


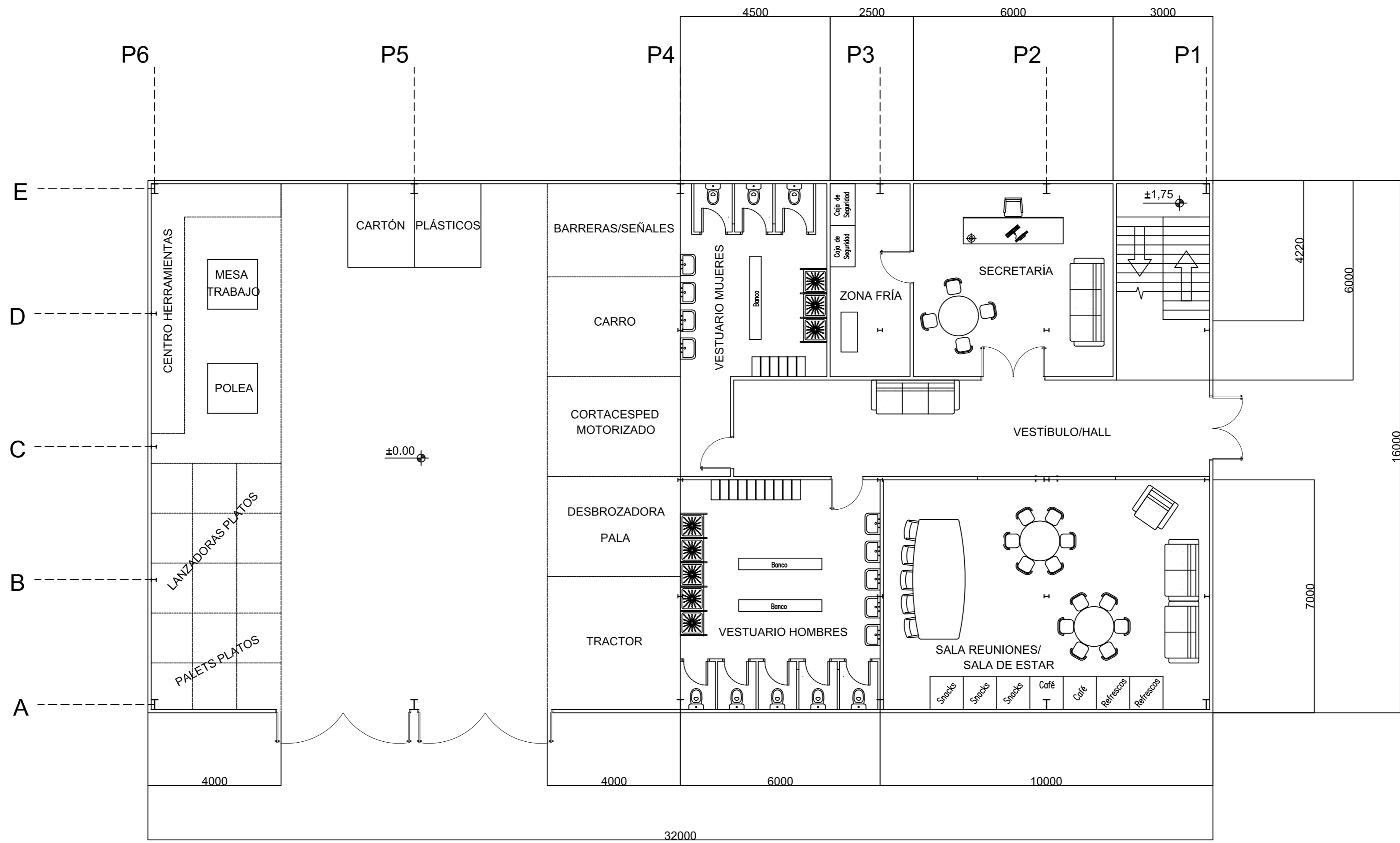
Emplazamiento Esc: 1/5000



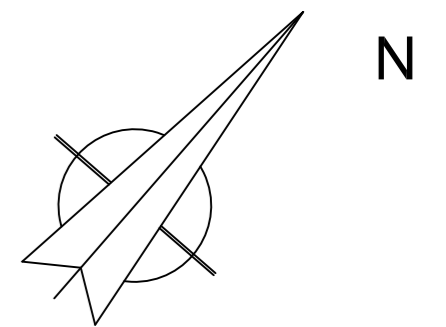
Situación Esc: 1/100.000



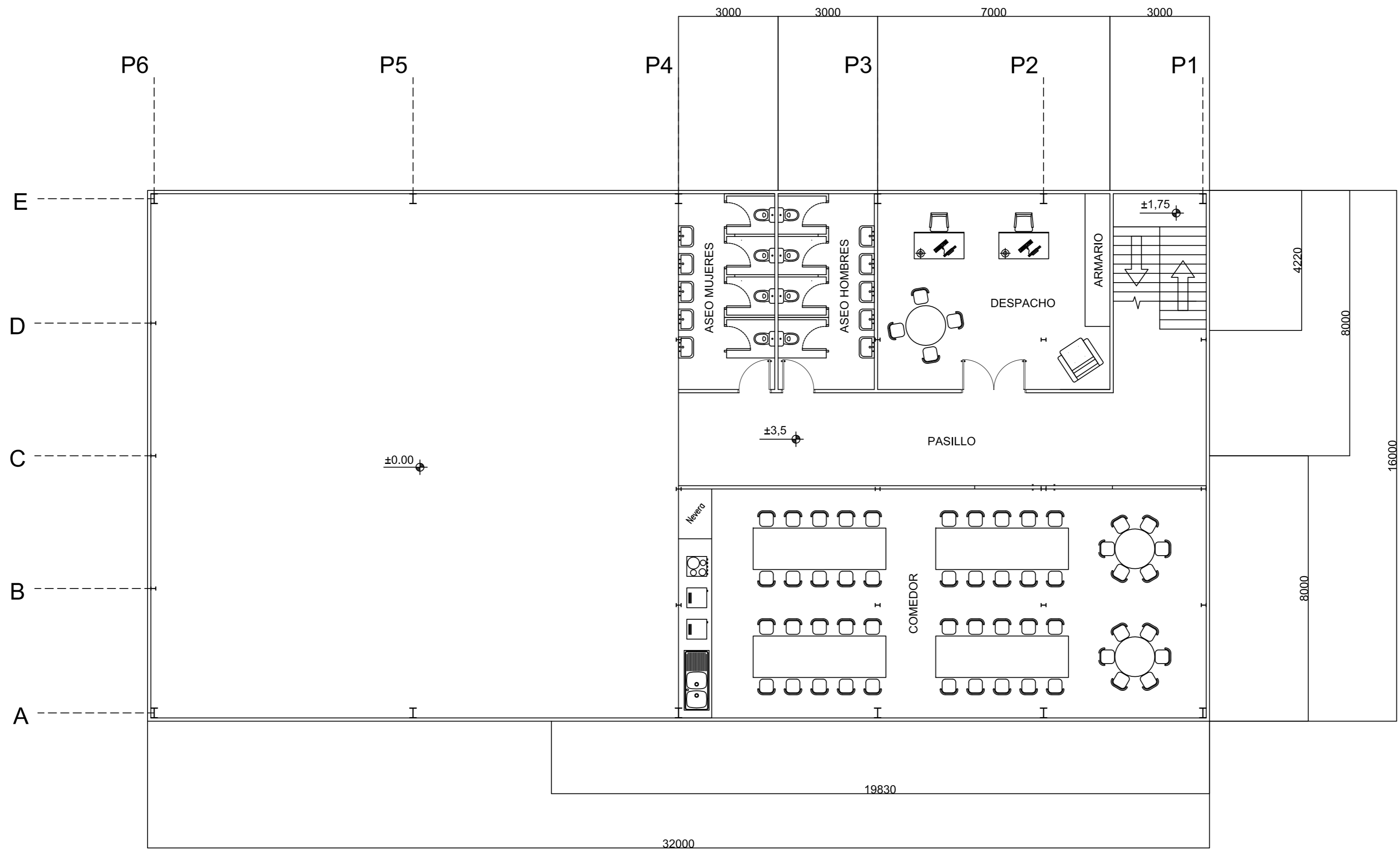
		Fecha	Nombre	 UNIVERSIDAD DE PAIS VASCO ESCUELA DE INGENIERIA DE BILBAO
Dibujado:			L.DÍEZ	
Comprobado:			I.MARCOS	
 Escala Tol. gen.	A2	SITUACIÓN Y EMPLAZAMIENTO (Gumiel de Izán)		EDIFICIO ANEXO A CAMPO DE TIRO AL PLATO Plano N°. P 01 N° Planos. 30
	Varias			



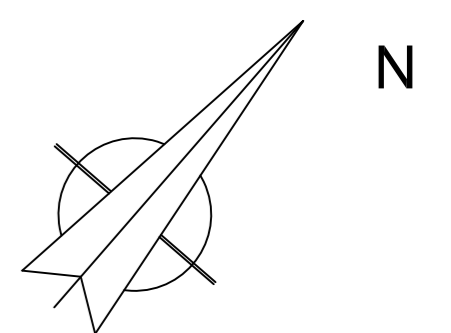
SUPERFICIE Y DIMENSIONES		
SUPERFICIE DE ALMACENAMIENTO	(16 m x 16 m)	256 m ²
VESTIBULO/HALL	(14.5 m x 3 m)	43.5 m ²
SECRETARÍA	(6 m x 6 m)	36 m ²
ZONA FRÍA	(2.5 m x 6 m)	15 m ²
SALA REUNIONES / SALA ESTAR	(10 m x 7 m)	70 m ²
VESTUARIO MUJERES	(4.5 m x 6 m) + (1.5 m x 3 m)	31.5 m ²
VESTUARIO HOMBRES	(6 m x 7 m)	42 m ²
ZONA ESCALERAS	(3 m x 6 m)	18 m ²
TOTAL PLANTA		512 m²



	Fecha	Nombre	UNIVERSIDAD DE PAIS VASCO ESCUELA DE INGENIERIA DE BILBAO
Dibujado:		L.DÍEZ	
Comprobado:		I.MARCOS	
Escala Tol. gen. A2 1:100	DISTRIBUCIÓN PLANTA INFERIOR		EDIFICIO ANEXO A CAMPO DE TIRO AL PLATO Plano N°. P 02 N° Planos. 30

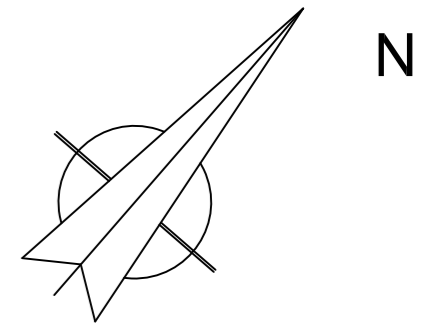
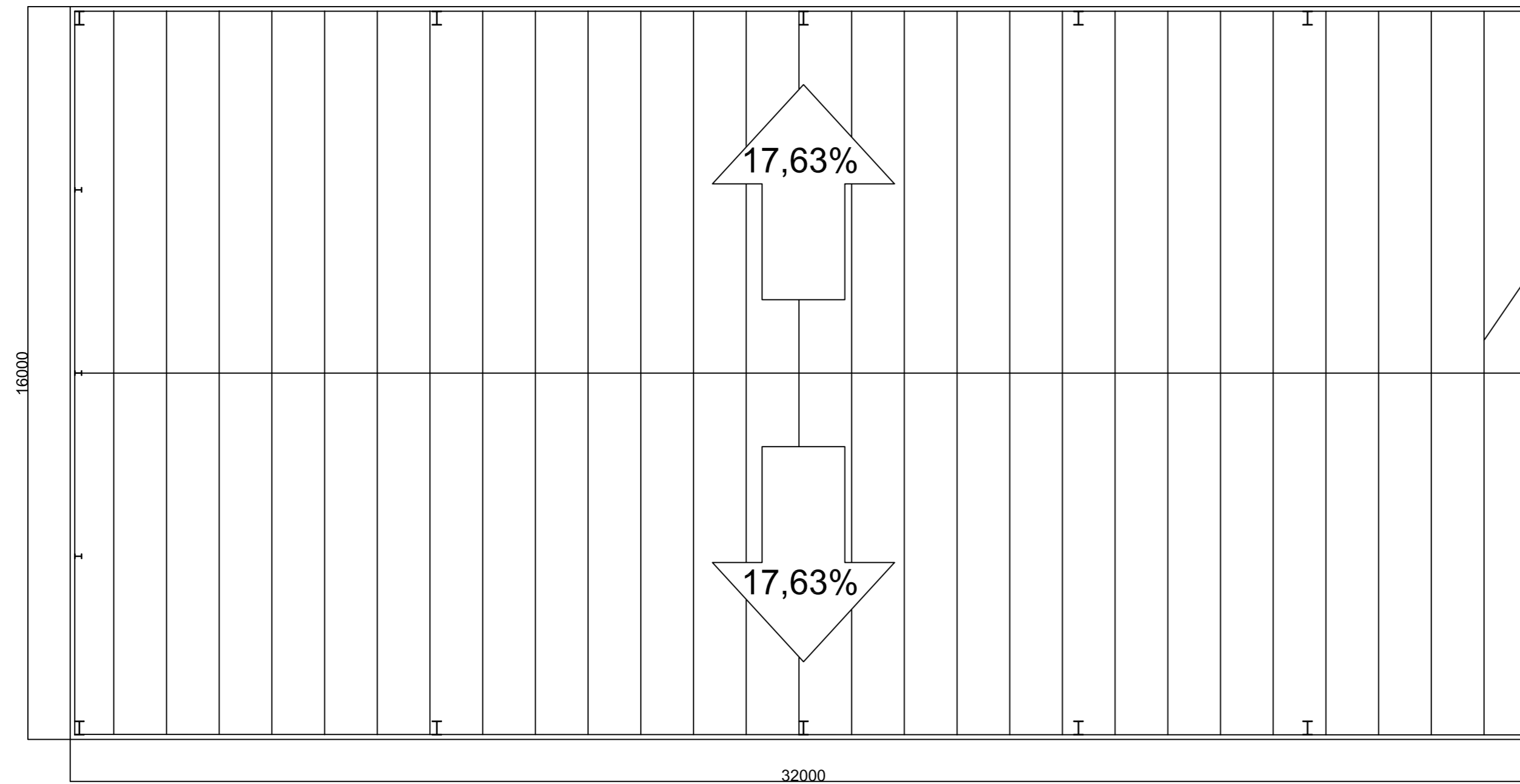


SUPERFICIE Y DIMENSIONES		
PASILLO	(16 m x 3 m)	48 m ²
DESPACHO	(7 m x 6 m)	42 m ²
COMEDOR	(16 m x 7 m)	112 m ²
ASEO HOMBRES	(3 m x 6 m)	18 m ²
ASEO MUJERES	(3 m x 6 m)	18 m ²
ZONA ESCALERAS	(3 m x 6 m)	18 m ²
TOTAL PLANTA SUPERIOR		256 m²



		Fecha	Nombre	UNIVERSIDAD DE PAIS VASCO ESCUELA DE INGENIERIA DE BILBAO
Dibujado:			L.DÍEZ	
Comprobado:			I.MARCOS	
Escala Tol. gen.	A2	DISTRIBUCIÓN PLANTA SUPERIOR		EDIFICIO ANEXO A CAMPO DE TIRO AL PLATO Plano N°. P 03 N° Planos. 30
	1:100			

PLANTA DE CUBIERTA

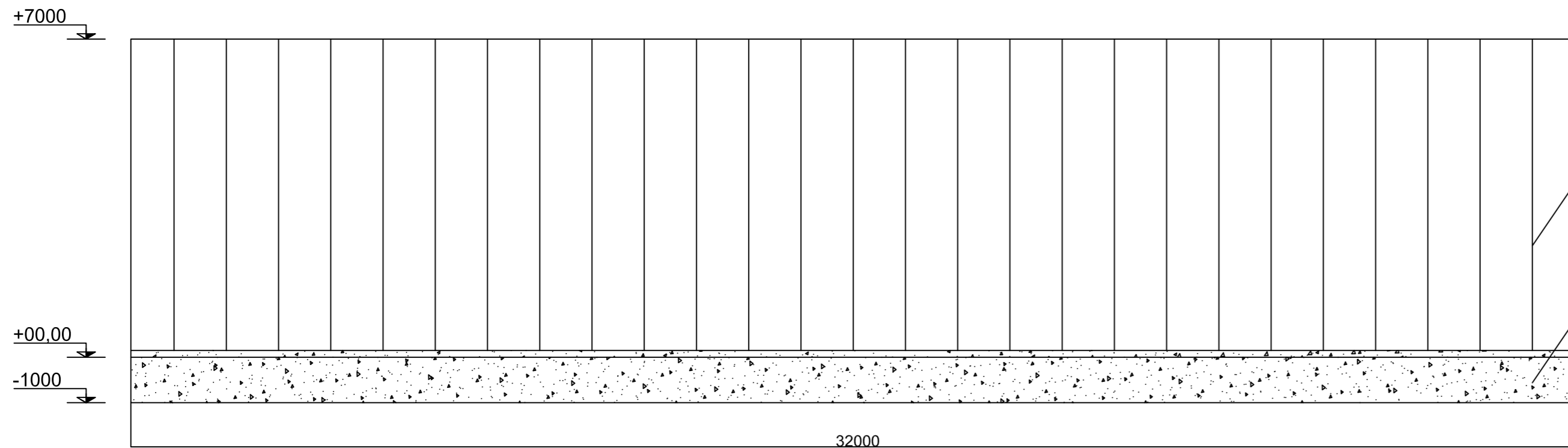


PANEL DE CUBIERTA "PANEL SÁNDWICH TZ - C / CUBIERTA 1.150" CATÁLOGO "TECZONE"

DIMENSIONAMIENTO NAVE

INCLINACIÓN DE CUBIERTA	10 °
ANCHURA DE FALDÓN DE CUBIERTA	8,123 m
DIMENSIONES GENERALES	32 m x 16 m
ALTURA CUMBRERA	9,41 m
ALTURA MURO PERIMETRAL RESPECTO COTA 0,0	0,15 m

ALZADO DE FACHADA LATERAL E

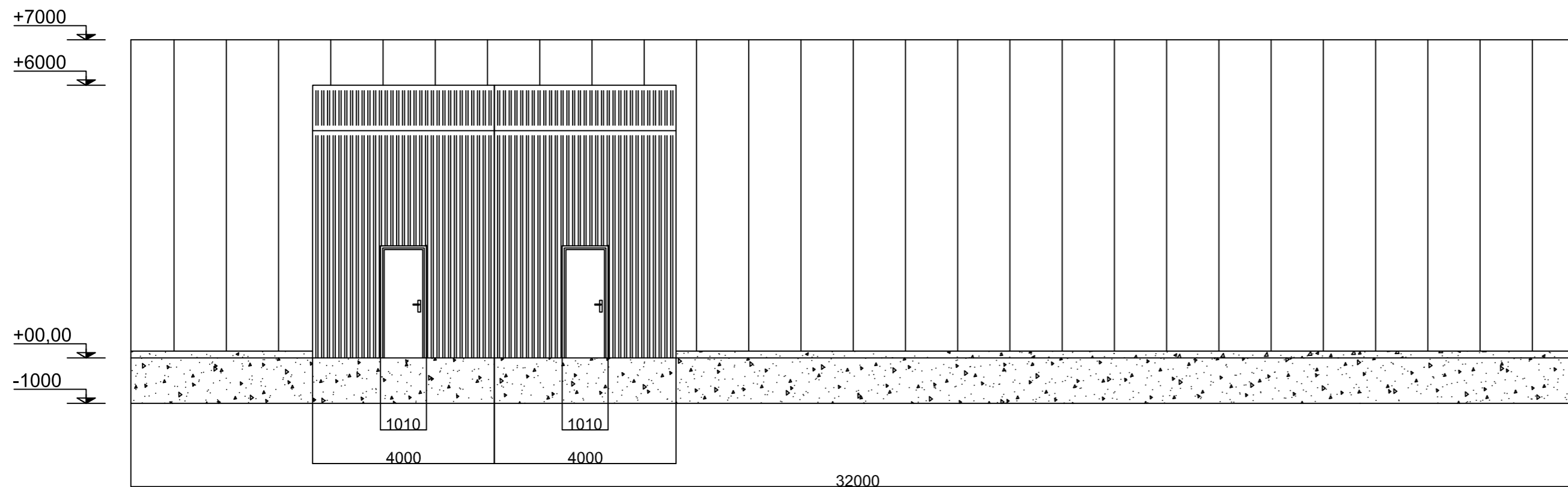


PANEL DE FACHADA "PANEL SÁNDWICH TZ - VX / SEMILISO 1.150" CATÁLOGO "TECZONE"


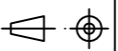
MURO PERIMETRAL DE HORMIGÓN

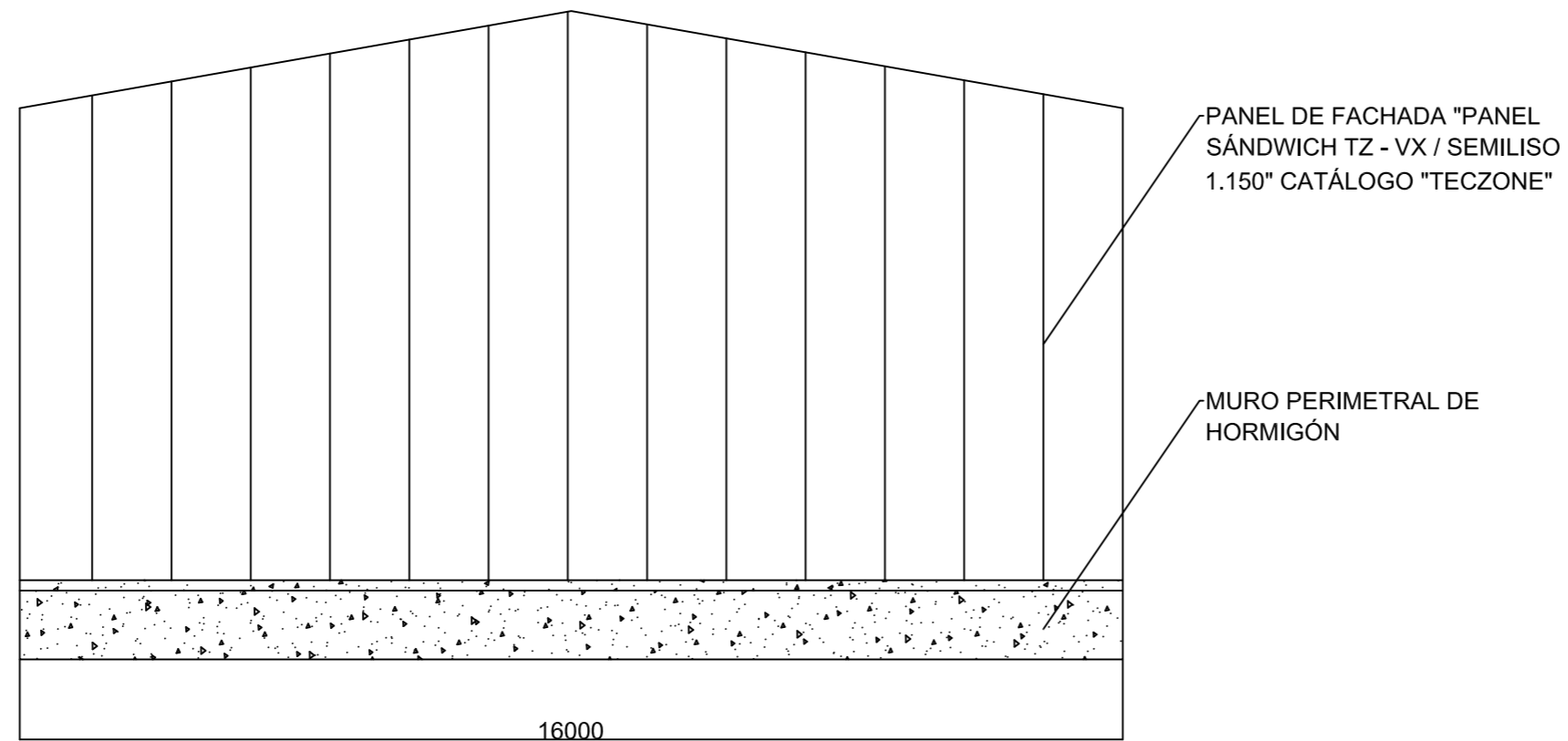
+00.15

ALZADO DE FACHADA LATERAL A

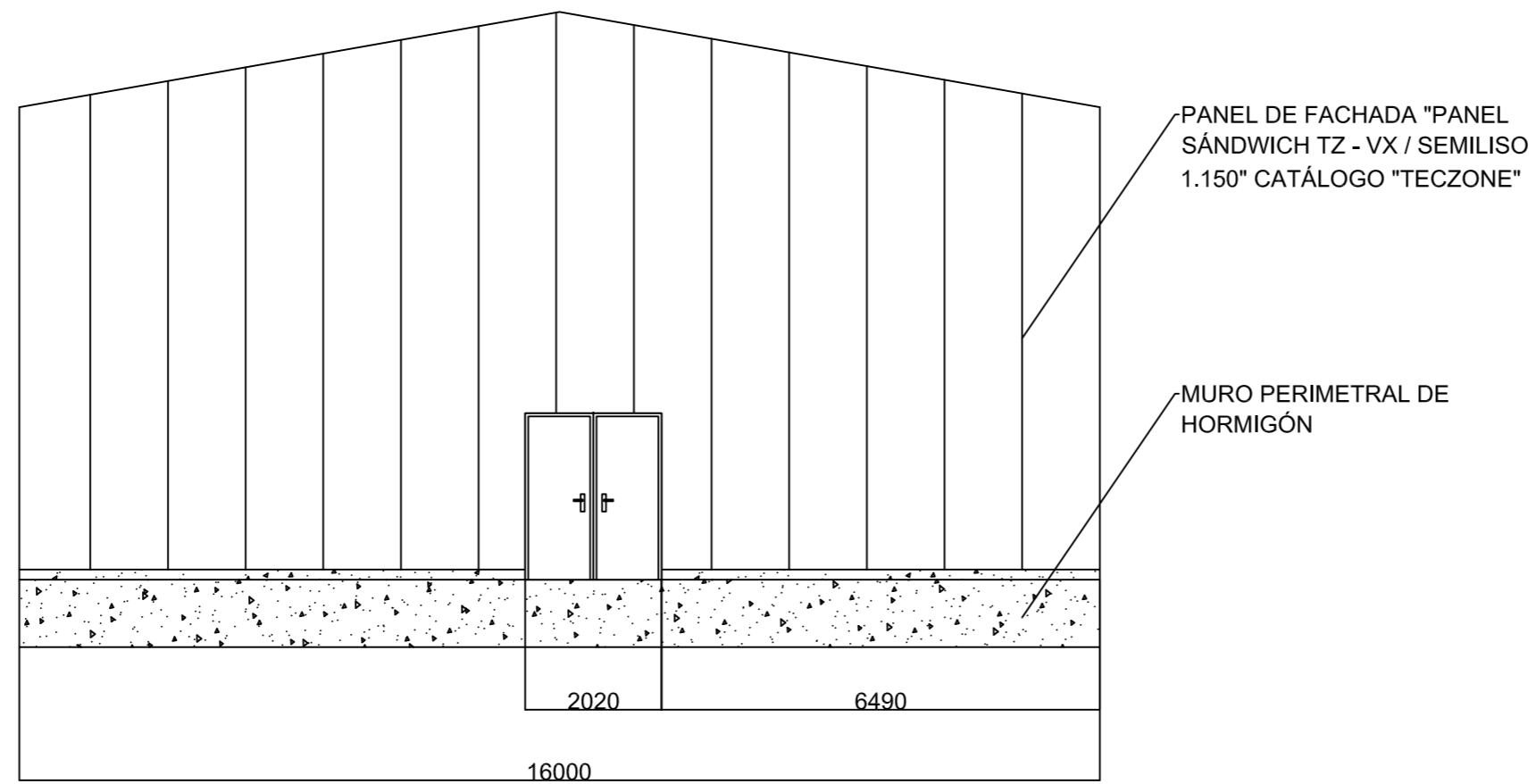


+00.15

	Fecha	Nombre	 UNIVERSIDAD DE PAIS VASCO ESCUELA DE INGENIERIA DE BILBAO
Dibujado:		L.DÍEZ	
Comprobado:		I.MARCOS	
 Escala Tol. gen. A2 1:100	PLANTA DE CUBIERTA Y ALZADOS DE FACHADAS LATERALES		EDIFICIO ANEXO A CAMPO DE TIRO AL PLATO Plano N°. P 04 N° Planos. 30



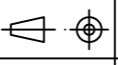


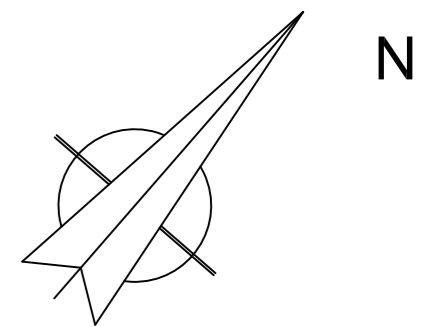
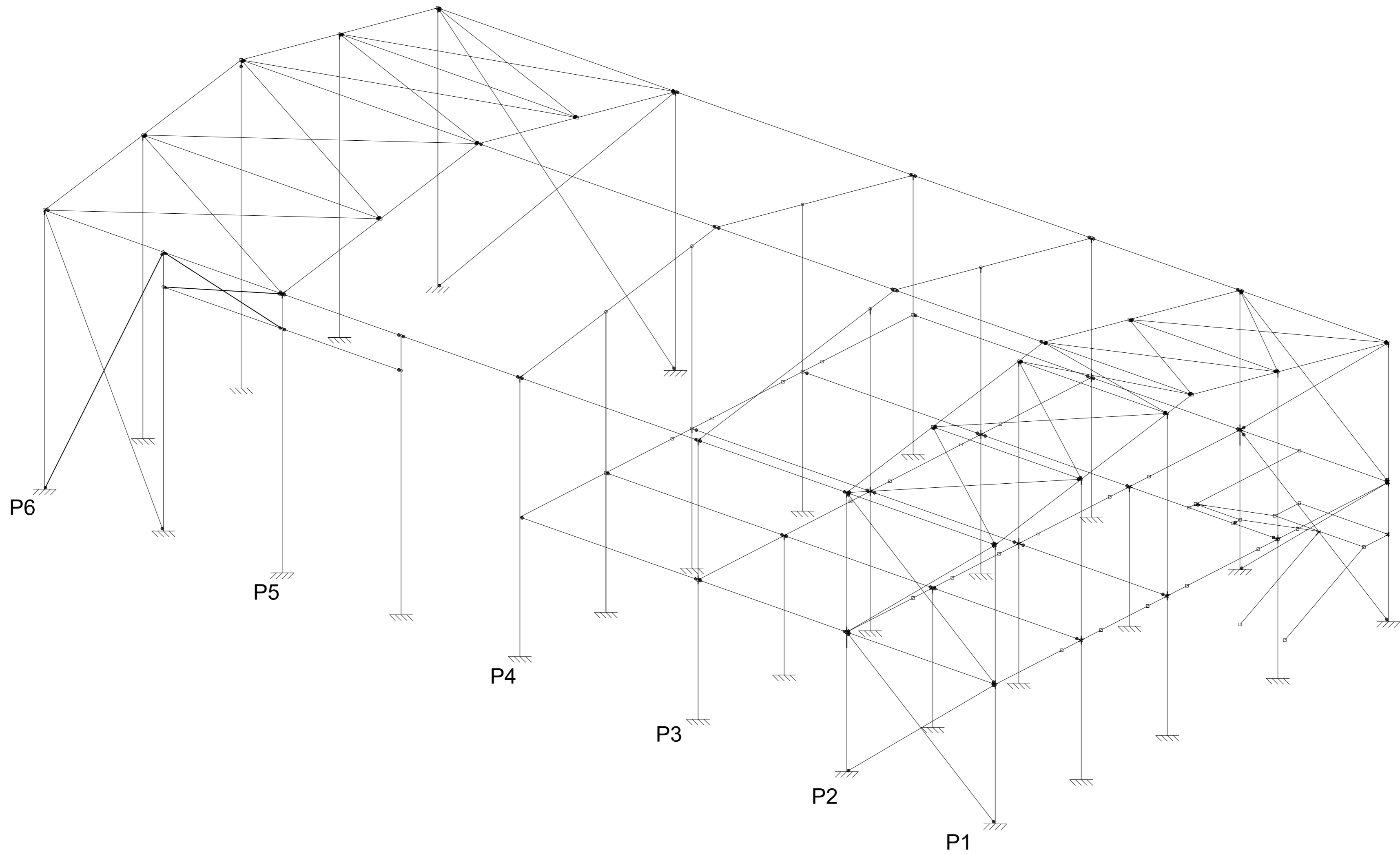
ALZADO DE FACHADA POSTERIOR


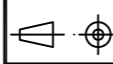


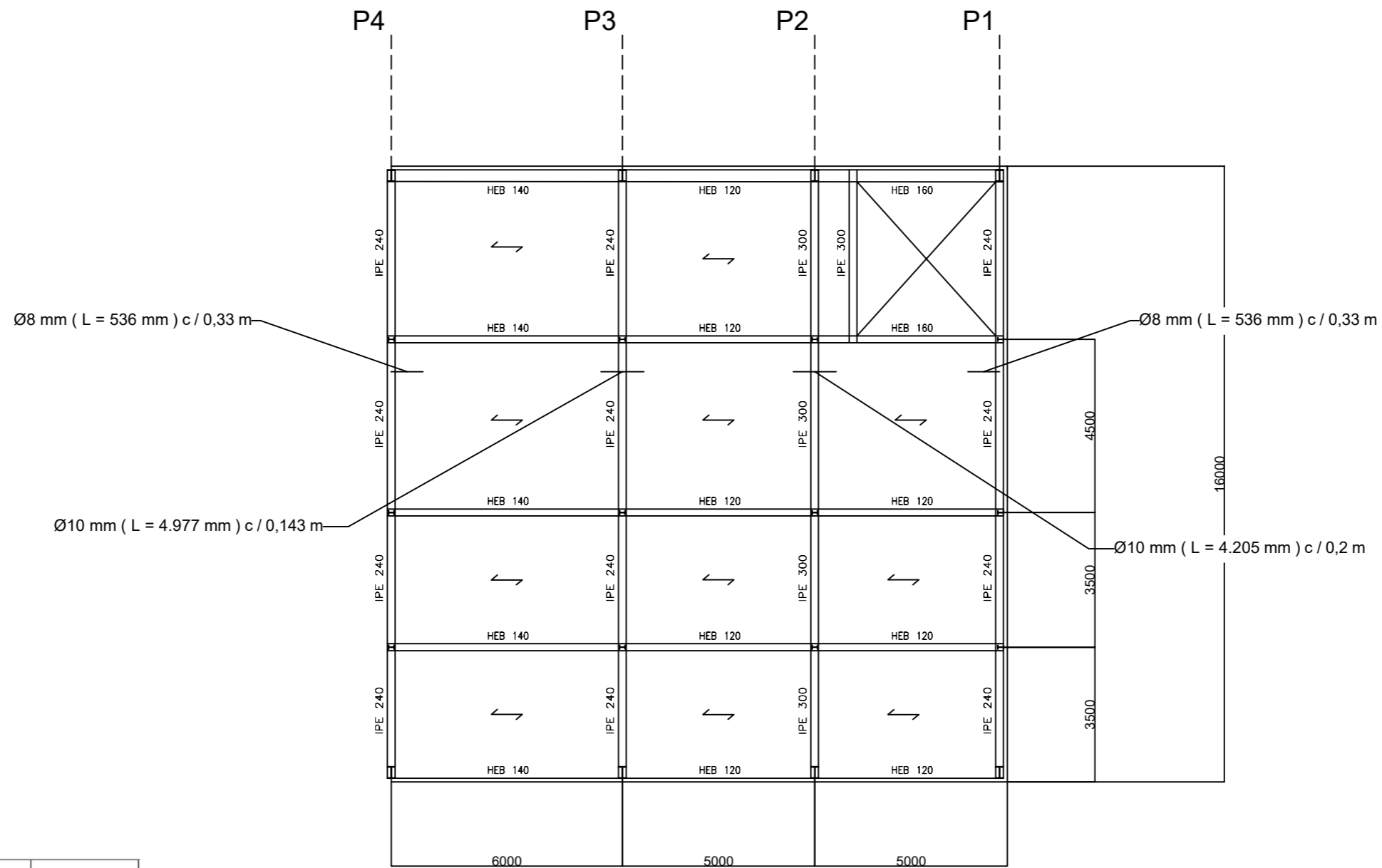
ALZADO DE FACHADA FRONTAL

DIMENSIONAMIENTO NAVE	
INCLINACIÓN DE CUBIERTA	10 °
ANCHURA DE FALDÓN DE CUBIERTA	8,123 m
DIMENSIONES GENERALES	32 m x 16 m
ALTURA CUMBRERA	9,41 m
ALTURA MURO PERIMETRAL RESPECTO COTA 0,0	0,15 m

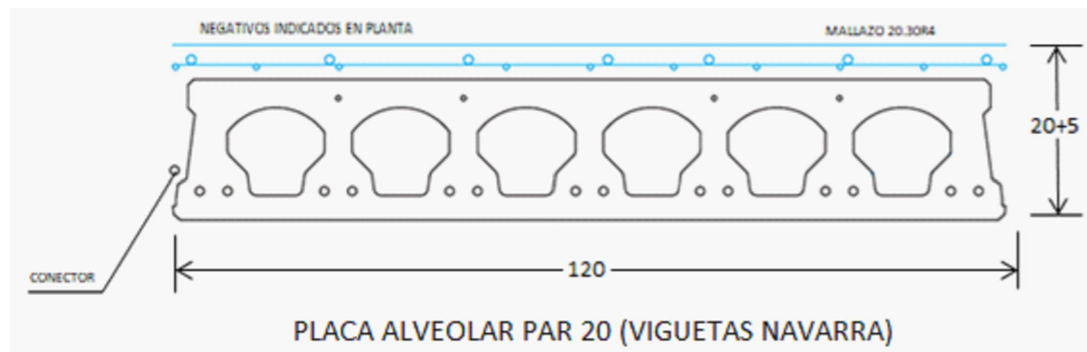
		Fecha	Nombre		
Dibujado:			L.DÍEZ	 UNIVERSIDAD DE PAIS VASCO ESCUELA DE INGENIERIA DE BILBAO 	
Comprobado:			I.MARCOS		
 Escala Tol. gen.	A2	ALZADOS DE FACHADAS FRONTAL Y POSTERIOR			EDIFICIO ANEXO A CAMPO DE TIRO AL PLATO
	1:100				Plano N°. P 05
					N° Planos. 30



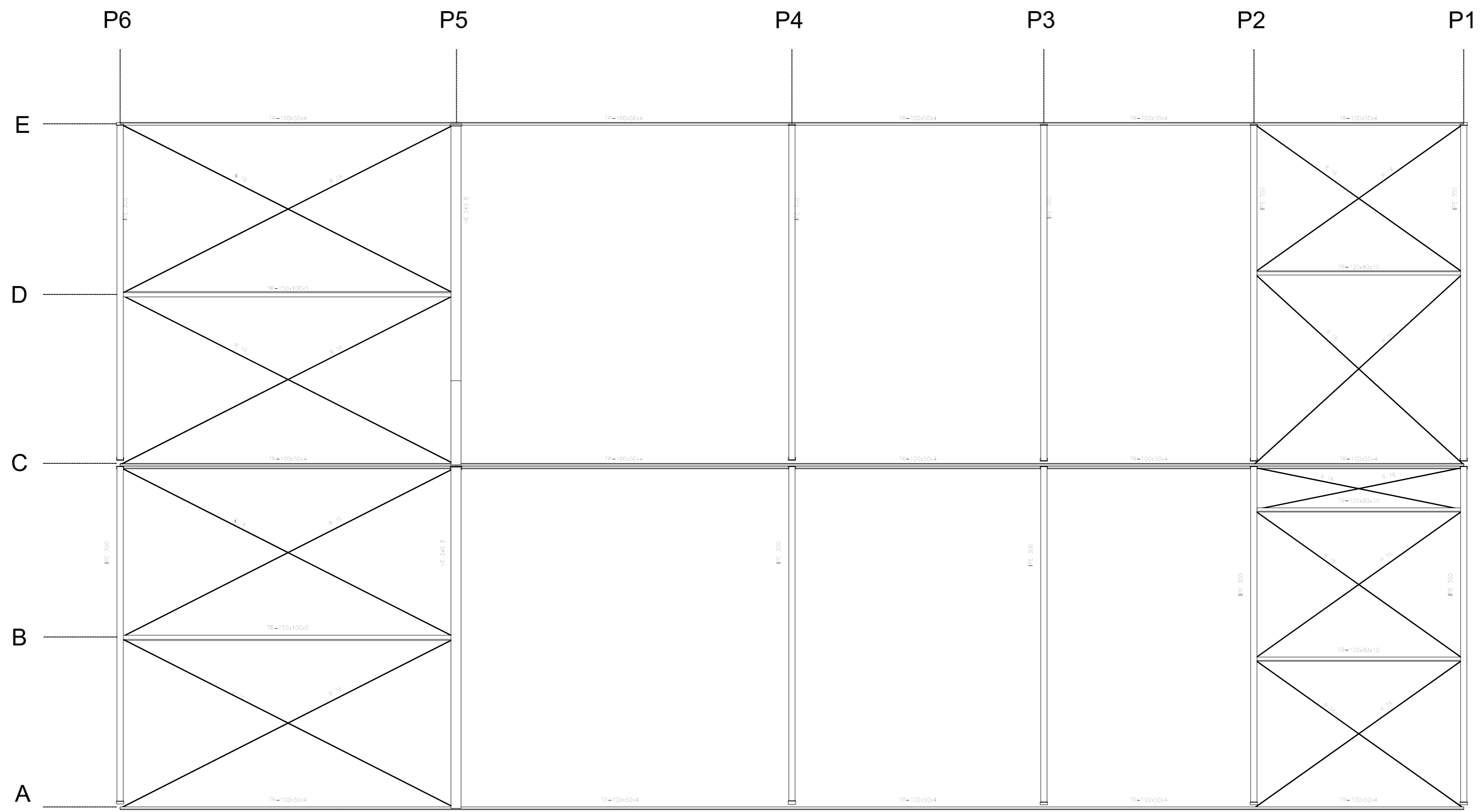
	Fecha	Nombre	 UNIVERSIDAD DE PAIS VASCO ESCUELA DE INGENIERIA DE BILBAO
Dibujado:		L.DÍEZ	
Comprobado:		I.MARCOS	
 Escala Tol. gen. A2 1:100	ESTRUCTURA 3D		EDIFICIO ANEXO A CAMPO DE TIRO AL PLATO Plano N°. P 06 N° Planos. 30


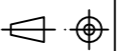


CANTO DE FORJADO B+H	CARGA TOTAL	HORMIGÓN	ACERO
20+5	5,892 kN/m ²	HA-30	8 500 S

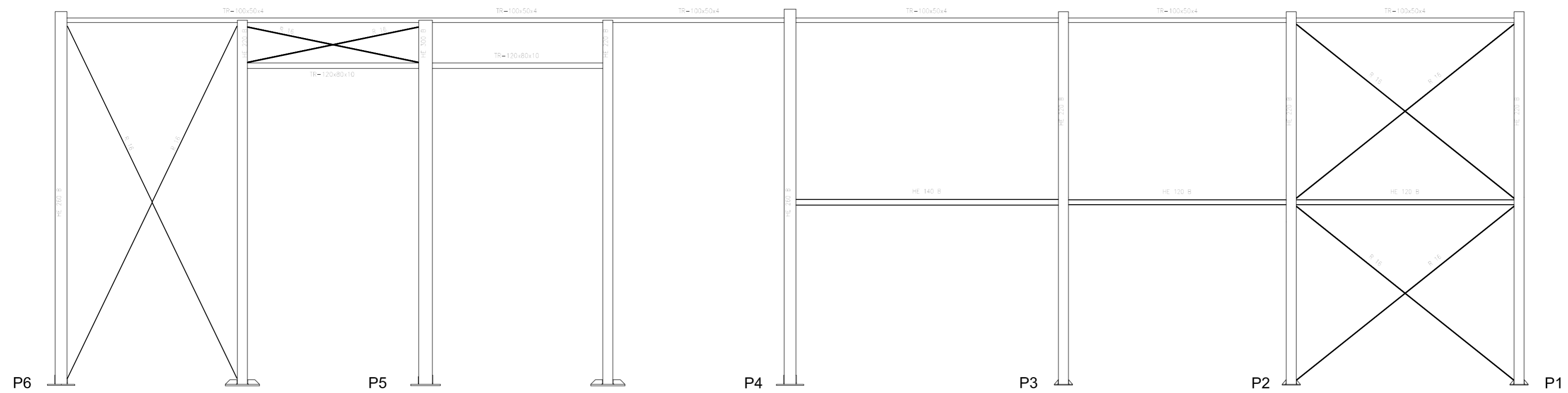
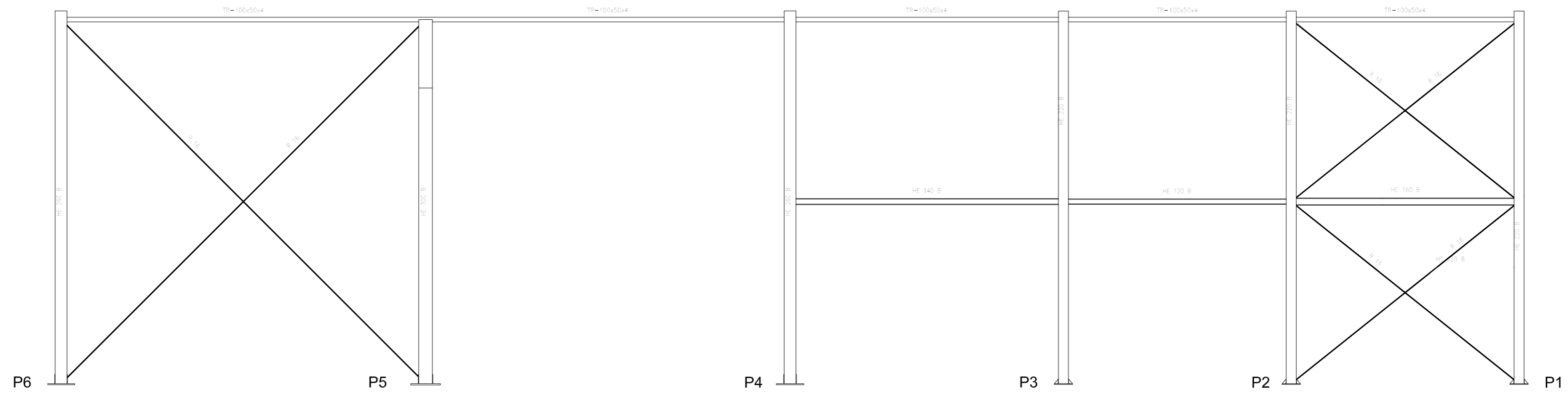


N° Piezas	Denominación y Observaciones	Marca	Norma Plano	Material	Unit.	Total
					Peso	
Dibujado:		Fecha	Nombre	UNIVERSIDAD DE PAIS VASCO ESCUELA DE INGENIERIA DE BILBAO		
Comprobado:			L. DÍEZ I.MARCOS			
Escala		FORJADO ENTREPLANTA			EDIFICIO ANEXO A CAMPO DE TIRO AL PLATO	
Tol. gen.					A3 1/100	
				N° Planos.	30	


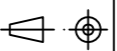


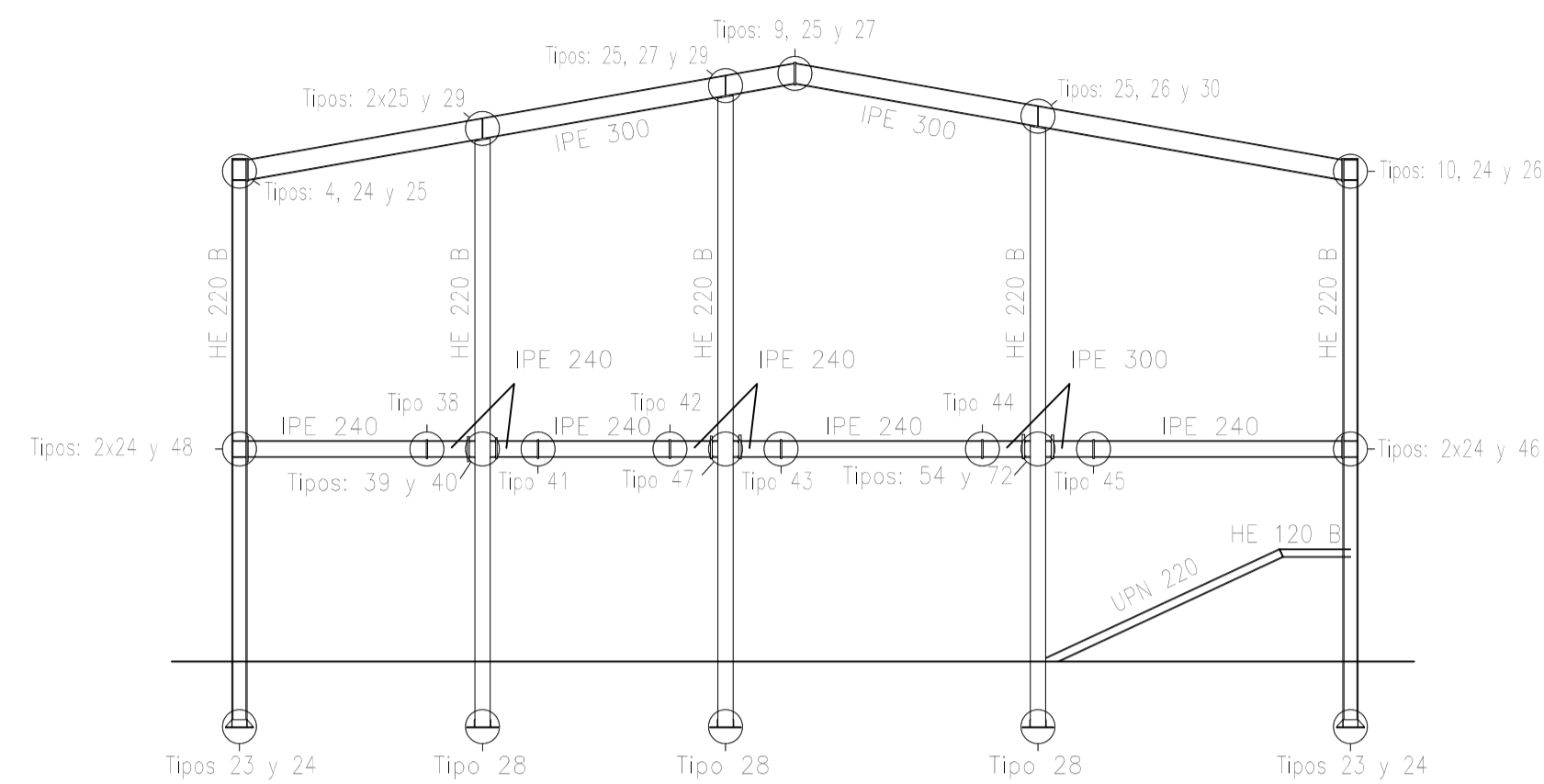
		Fecha	Nombre	 UNIVERSIDAD DE PAIS VASCO ESCUELA DE INGENIERIA DE BILBAO
Dibujado:			L.DÍEZ	
Comprobado:			I.MARCOS	
 Escala Tol. gen. A2 1:100	PLANTA DE ESTRUCTURA DE CUBIERTA		EDIFICIO ANEXO A CAMPO DE TIRO AL PLATO Plano N°. P 08 N° Planos. 30	

ENTRAMADO LATERAL ALINEACIÓN E



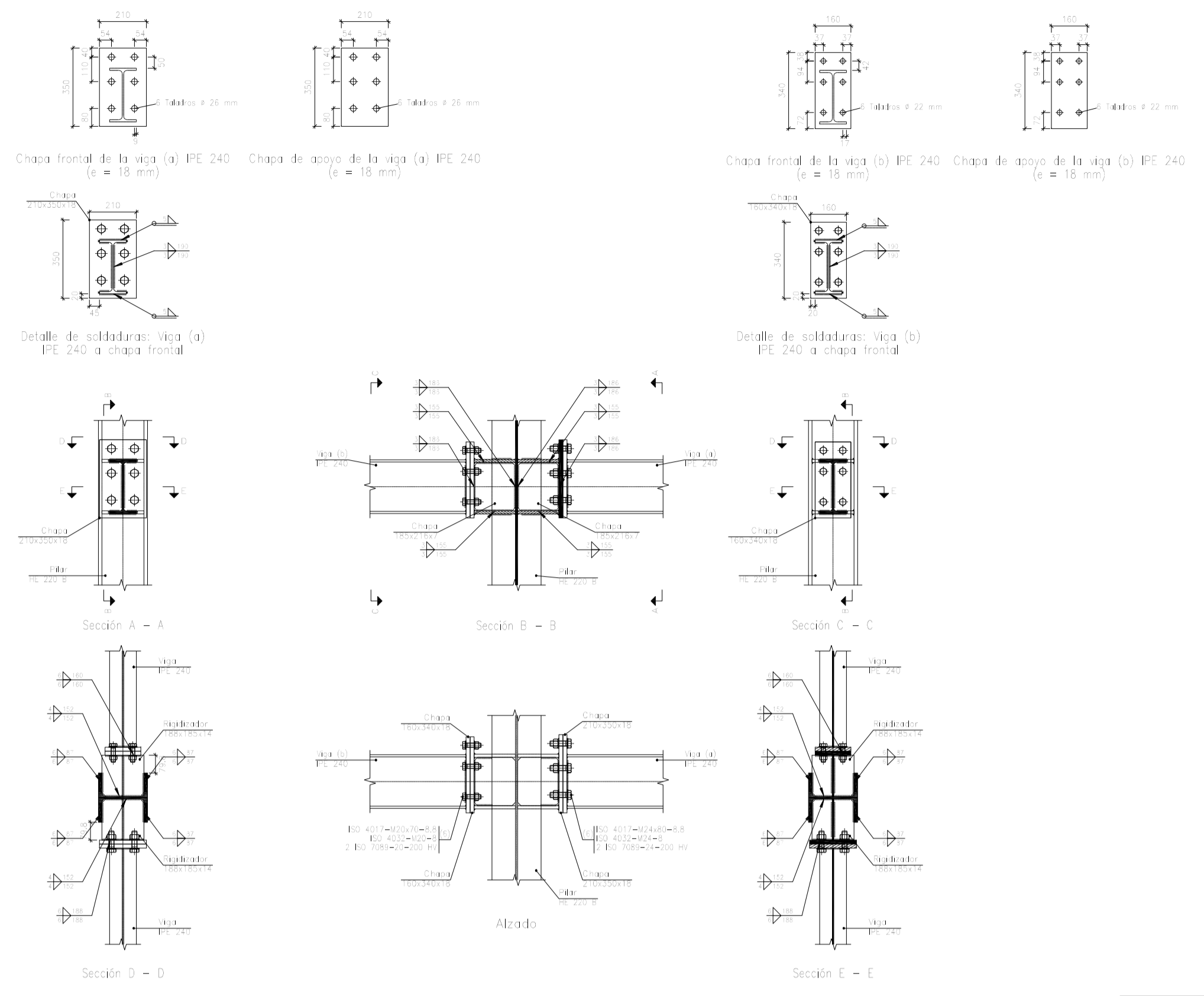
ENTRAMADO LATERAL ALINEACIÓN A

	Fecha	Nombre	 UNIVERSIDAD DE PAIS VASCO ESCUELA DE INGENIERIA DE BILBAO
Dibujado:		L.DÍEZ	
Comprobado:		I.MARCOS	
 Escala Tol. gen. A2 1:100	ENTRAMADO LATERAL ALINEACIONES A Y E		EDIFICIO ANEXO A CAMPO DE TIRO AL PLATO Plano N°. P 09 N° Planos. 30



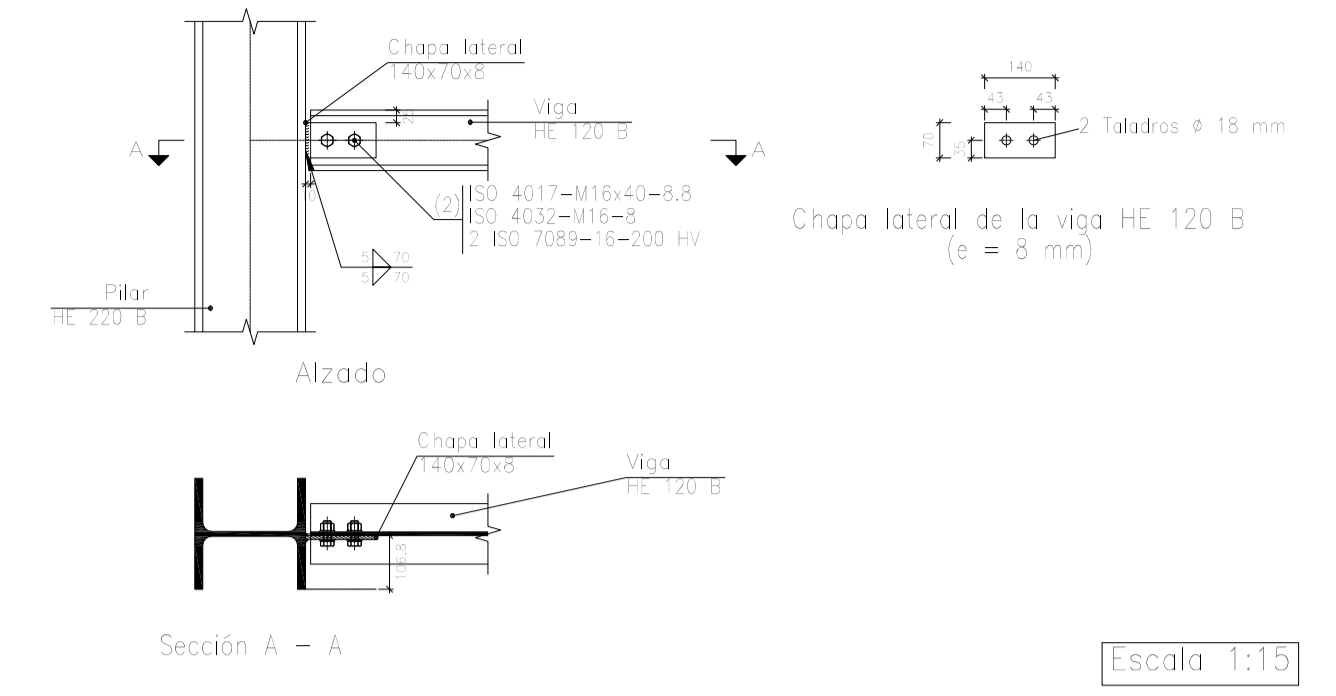
Escala 1:100

Tipo 54

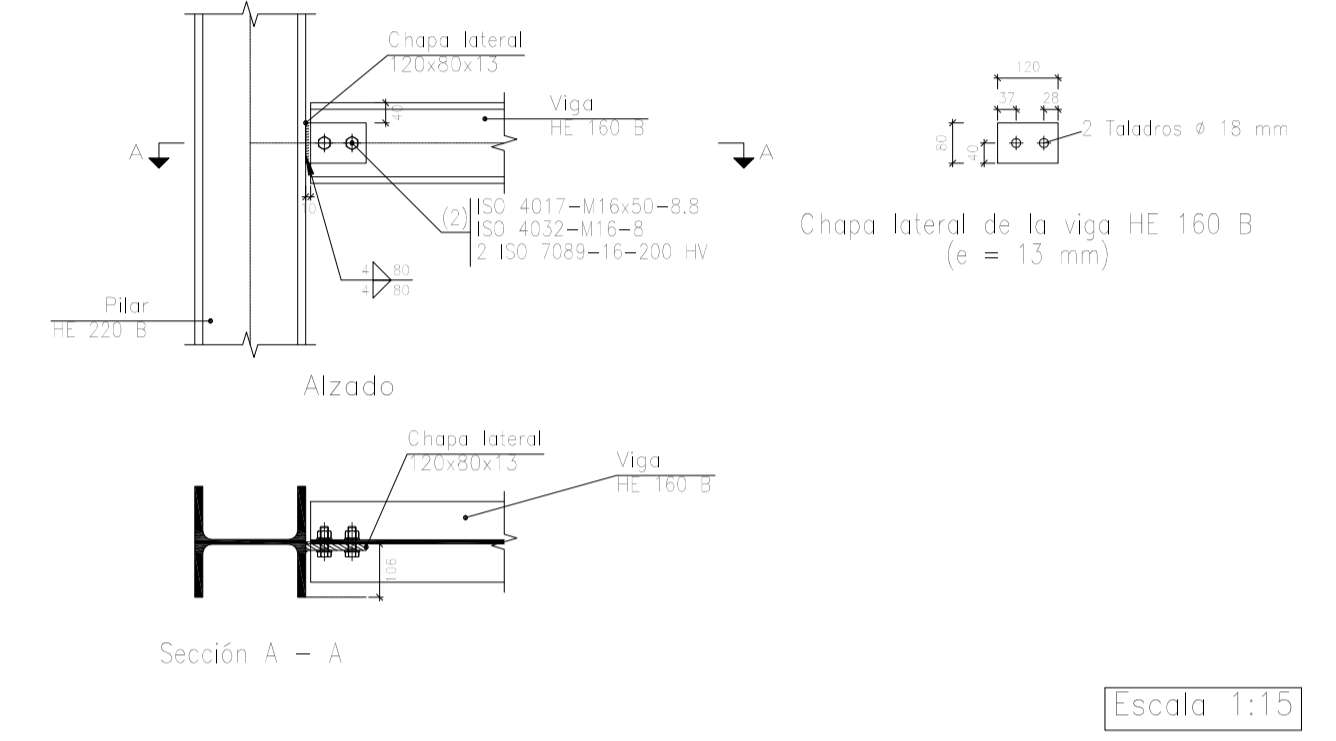


Escala 1:20

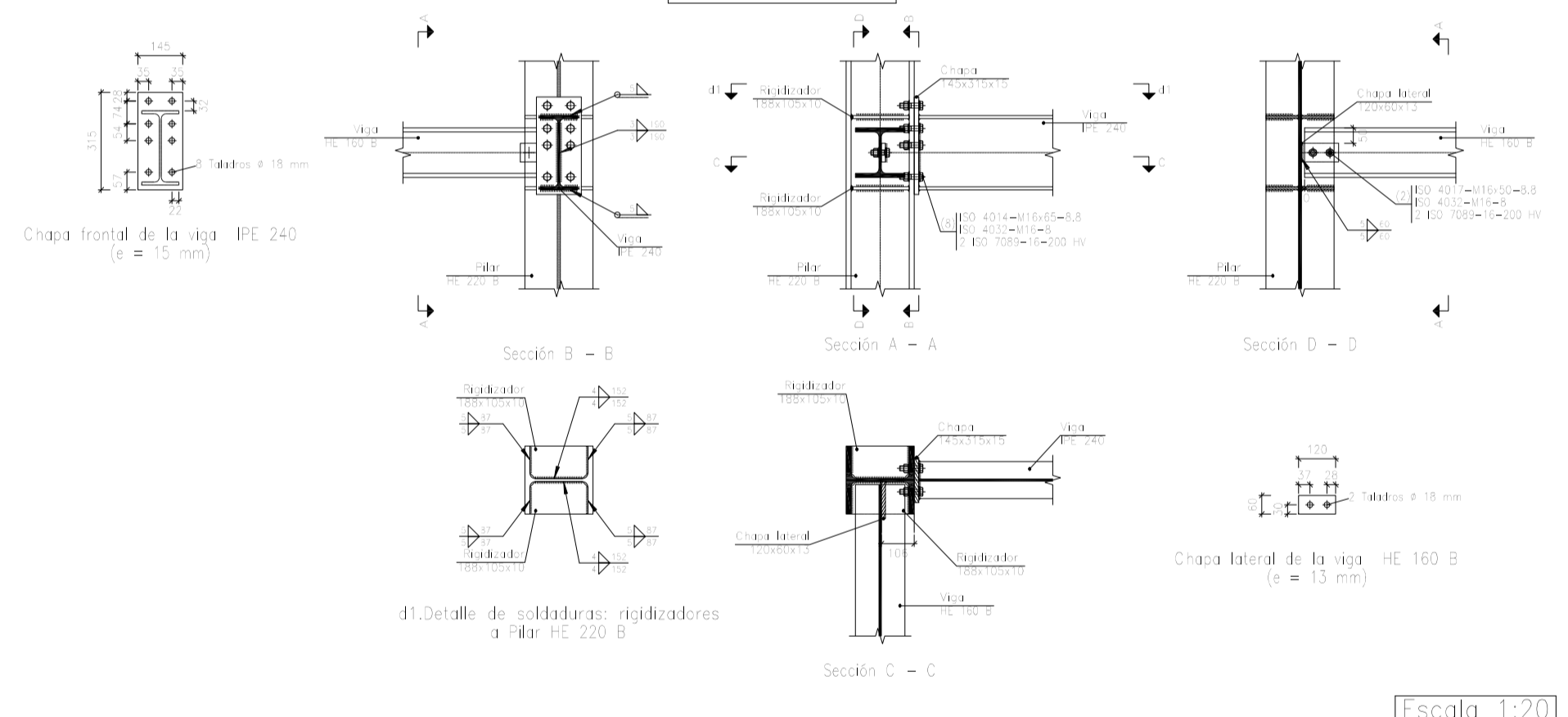
Tipo 40



Tipo 72

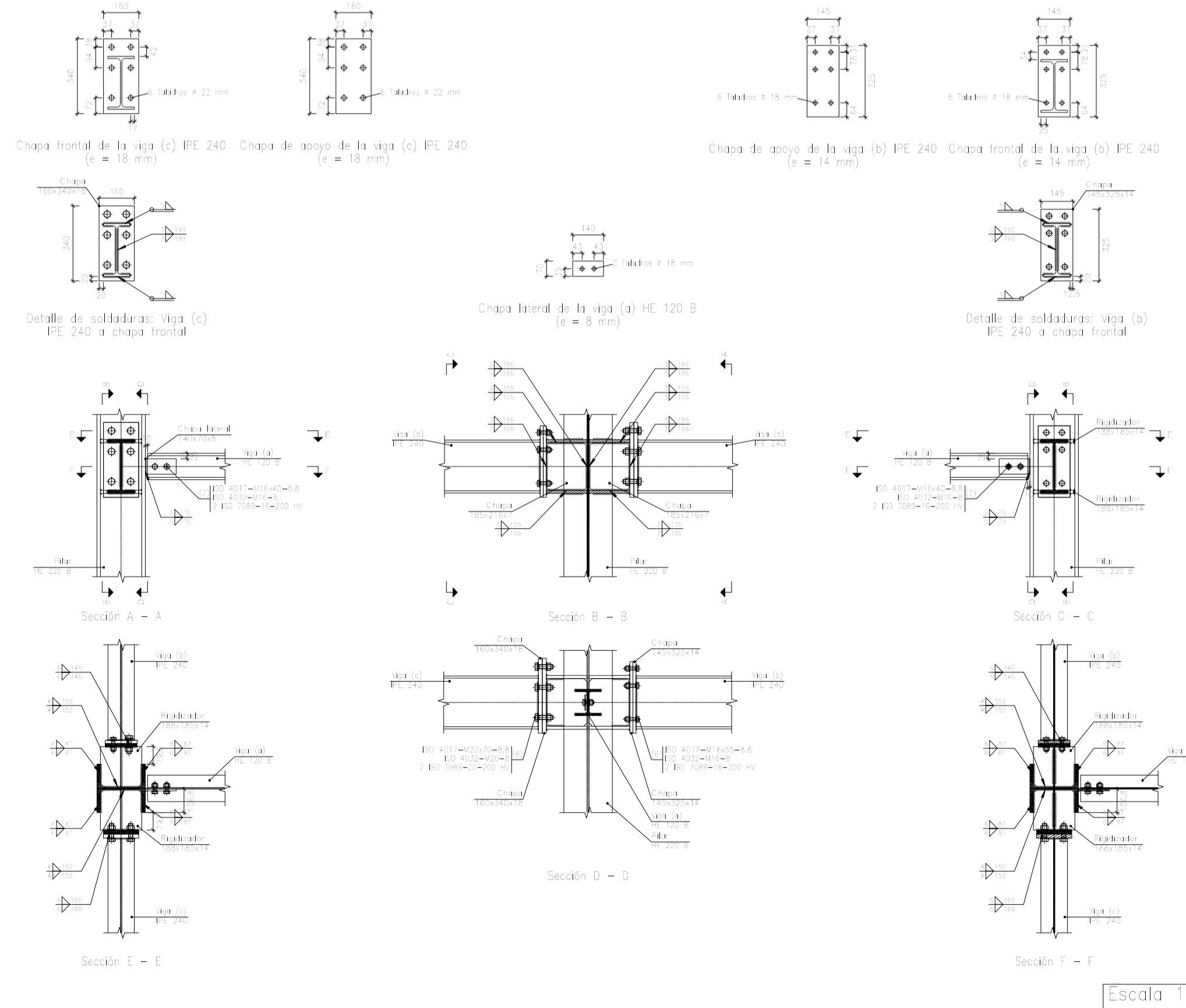


Tipo 46



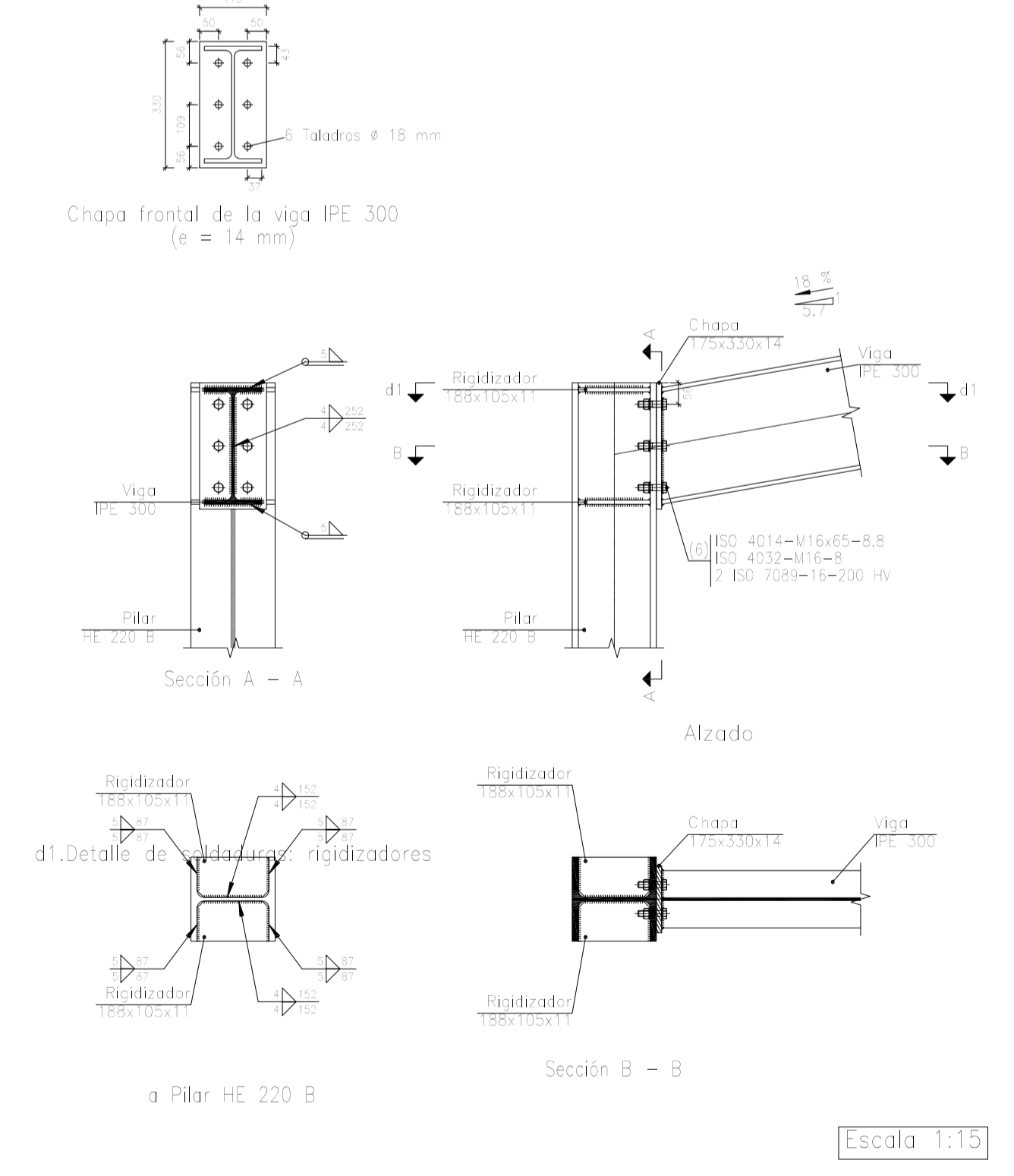
Escala 1:20

Tipo 47



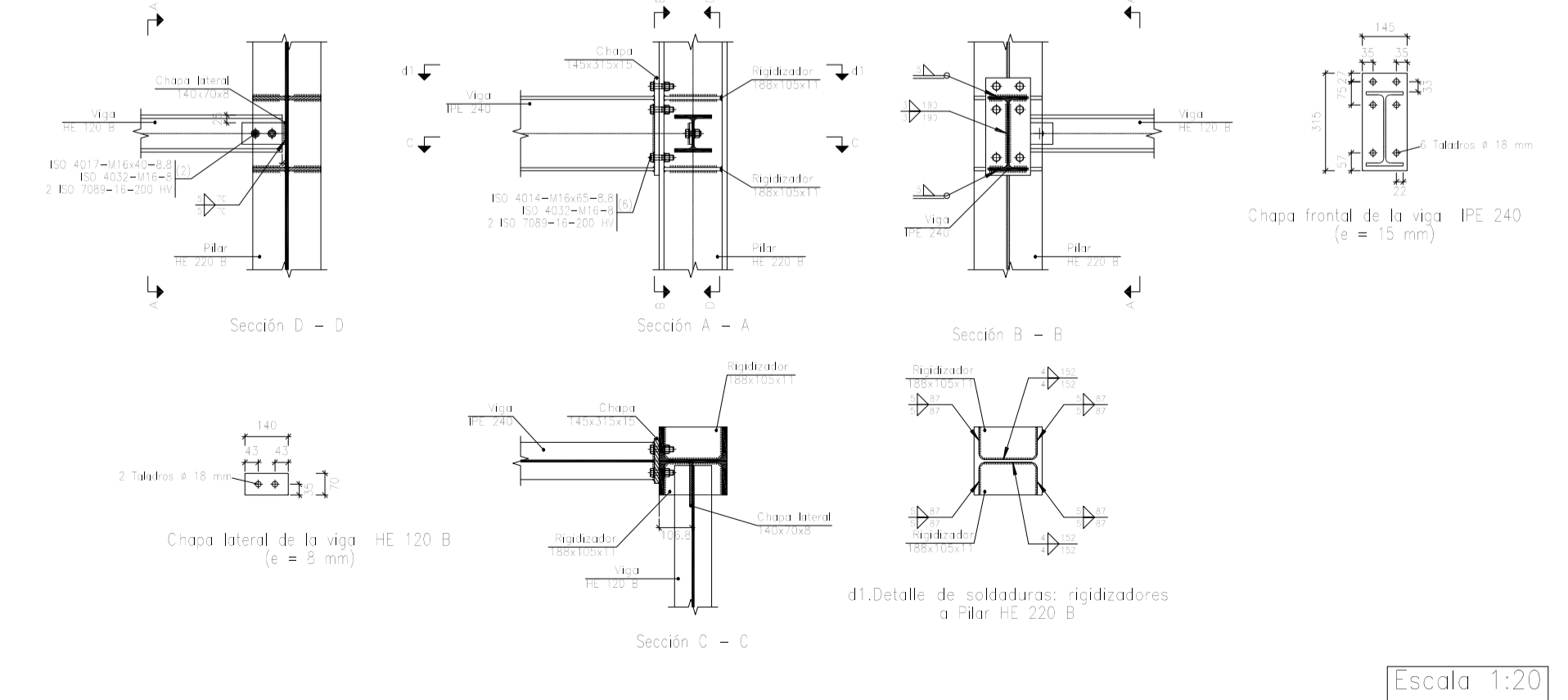
Escala 1:20

Tipos 4, 10



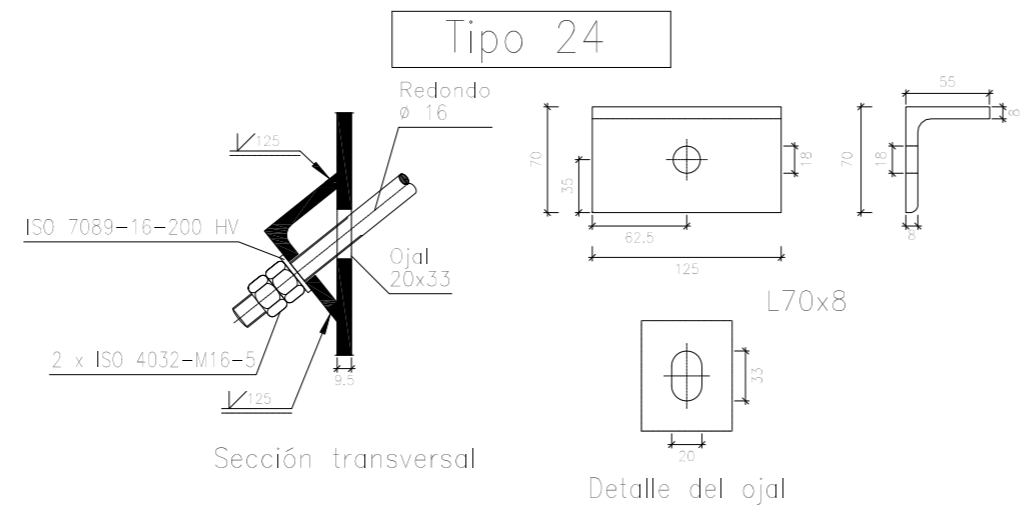
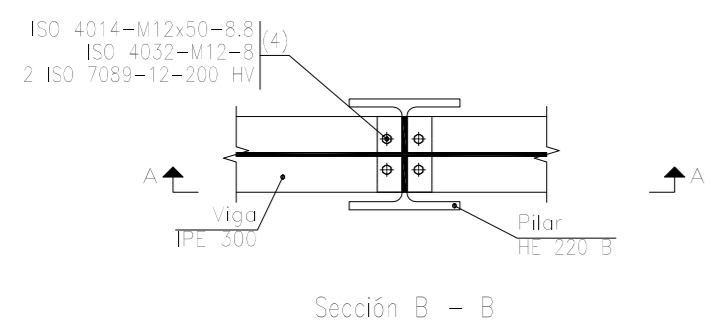
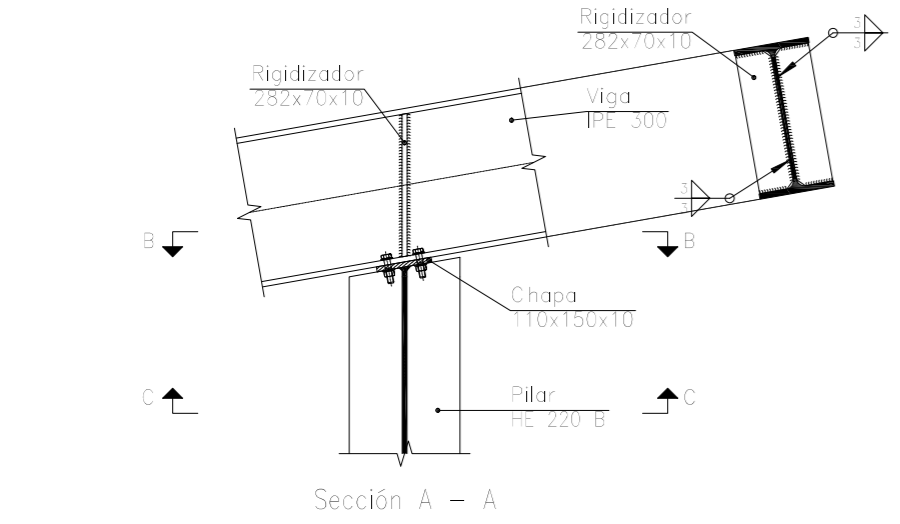
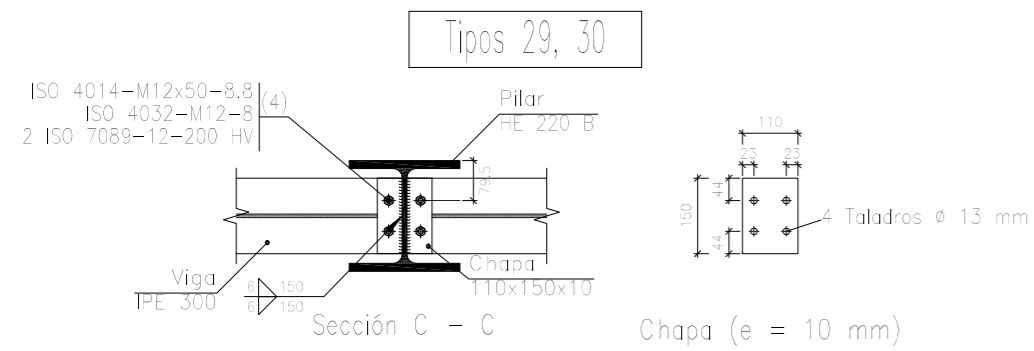
Escala 1:15

Tipo 48

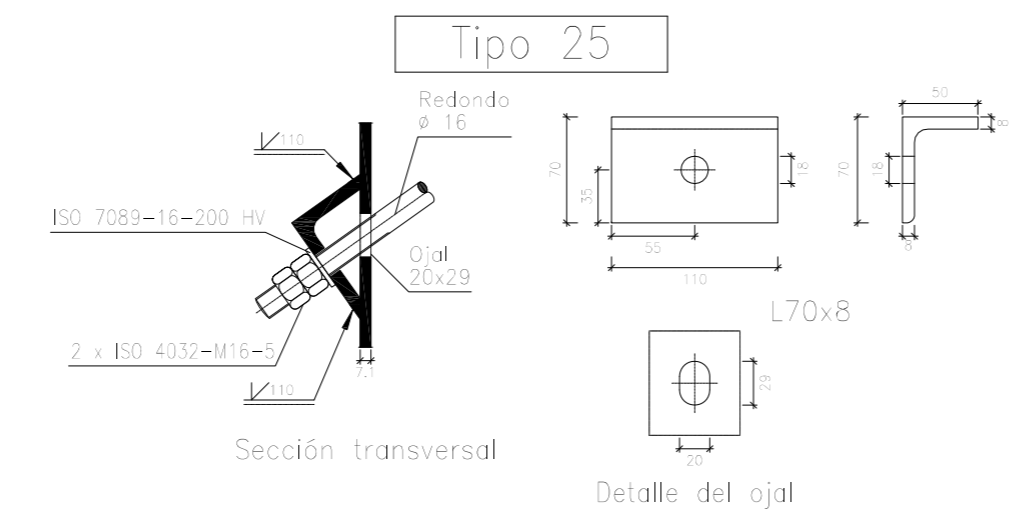


Escala 1:20

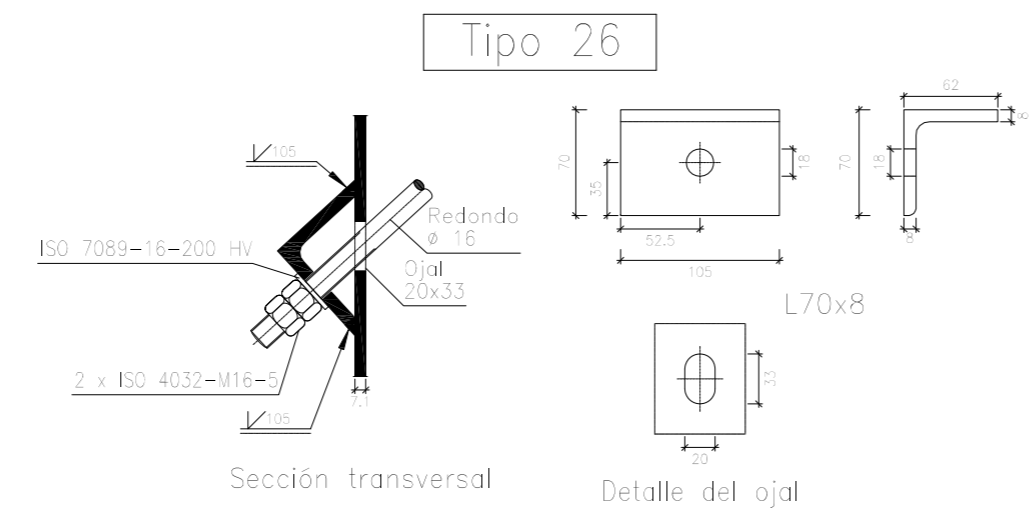
Dibujado:		Fecha	Nombre	UNIVERSIDAD DE PAIS VASCO ESCUELA DE INGENIERIA DE BILBAO
Comprobado:			L.DÍEZ I.MARCOS	
Escala		Tol. gen. A1		EDIFICIO ANEXO A CAMPO DE TIRO AL PLATO Plano N°. P 10 N° Planos. 30
PÓRTICO 1 Y UNIONES (I)				



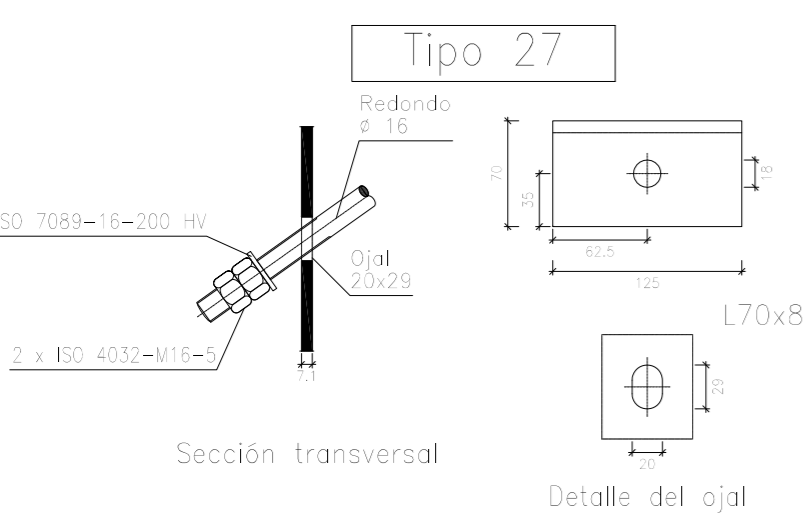
Escala 1:5



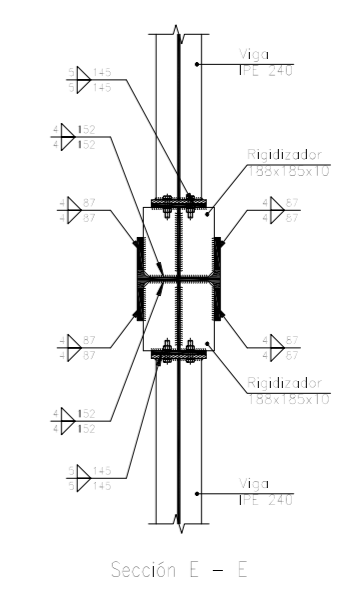
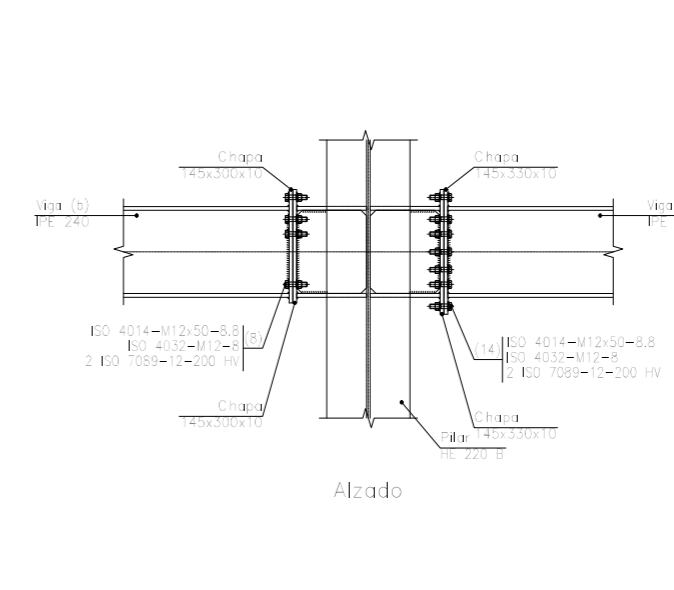
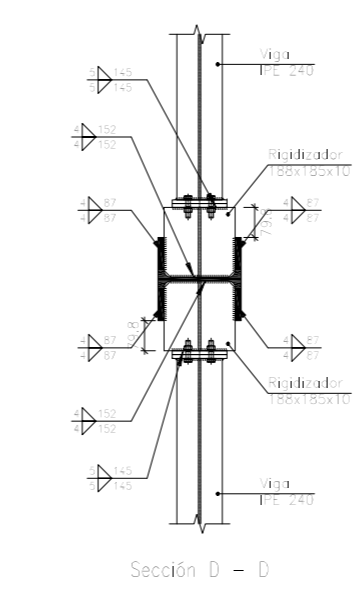
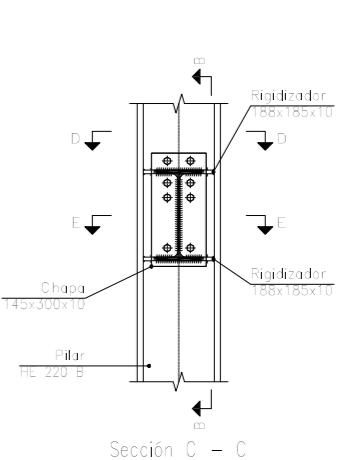
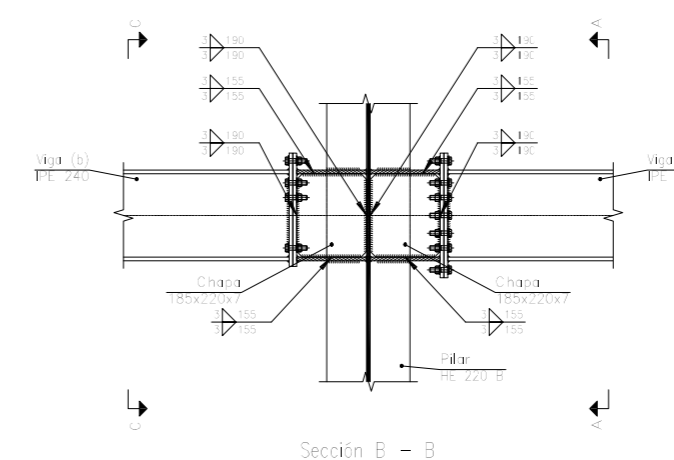
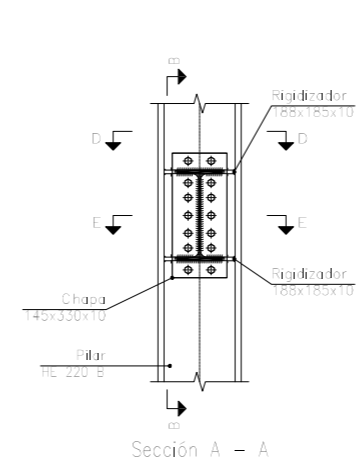
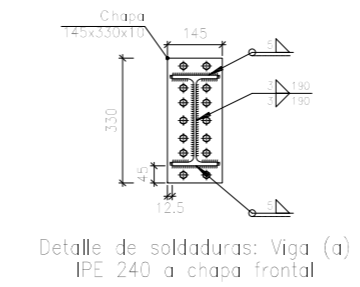
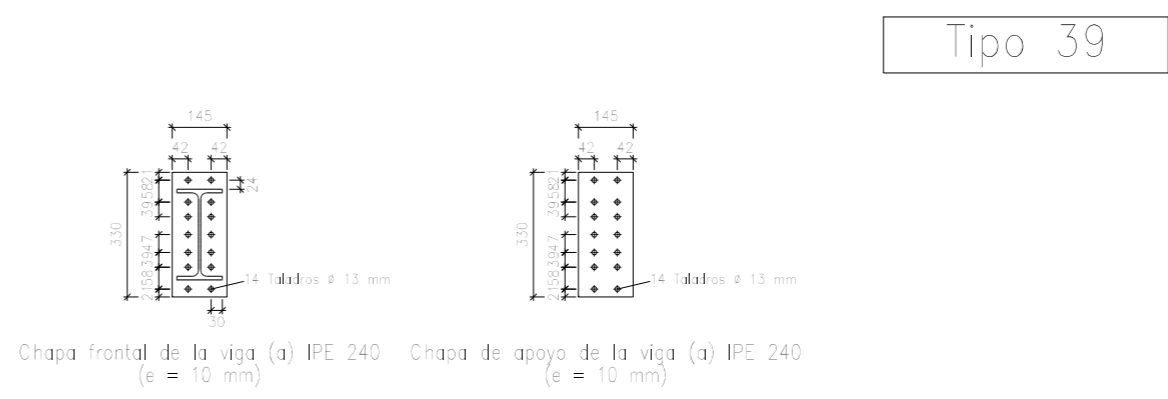
Escala 1:5



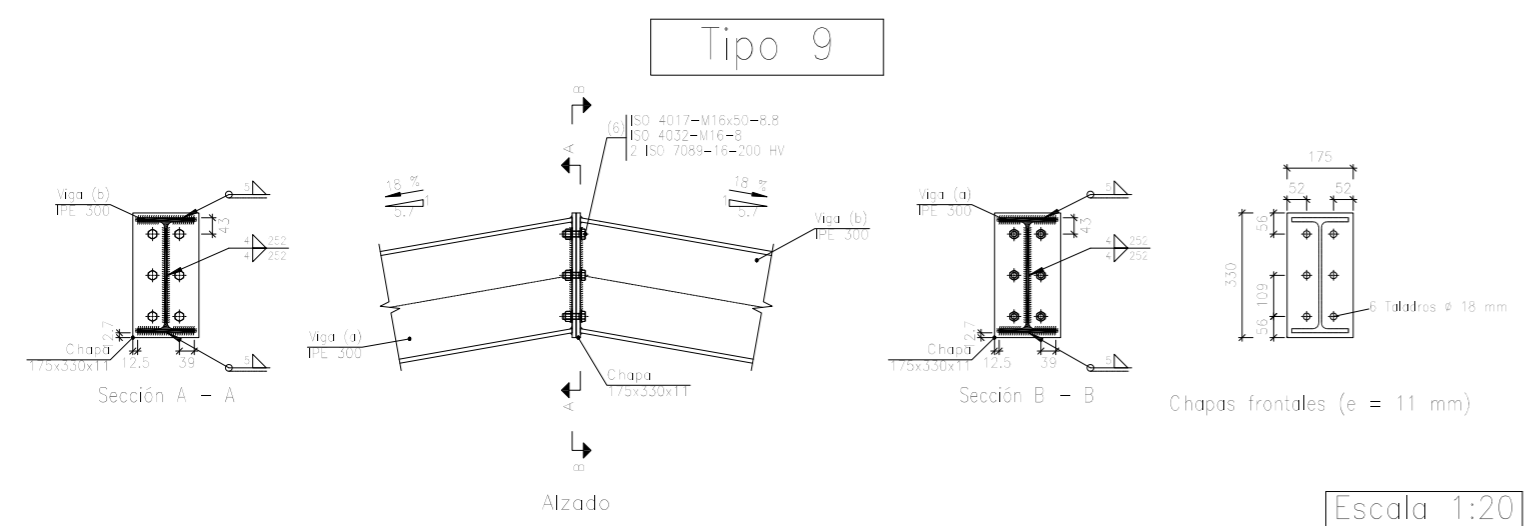
Escala 1:5



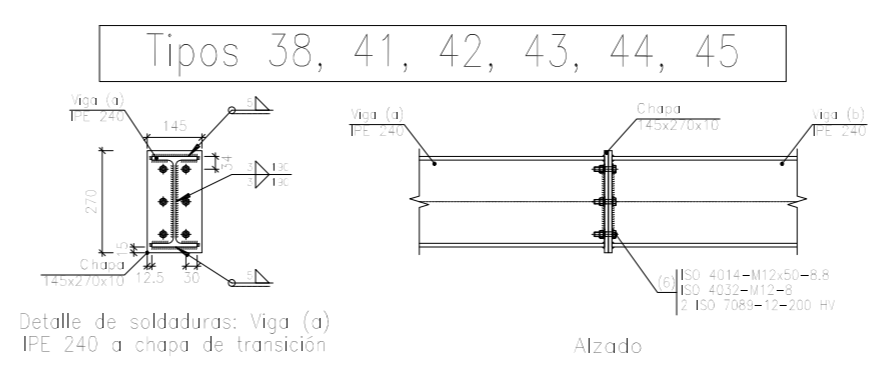
Escala 1:5



Escala 1:20

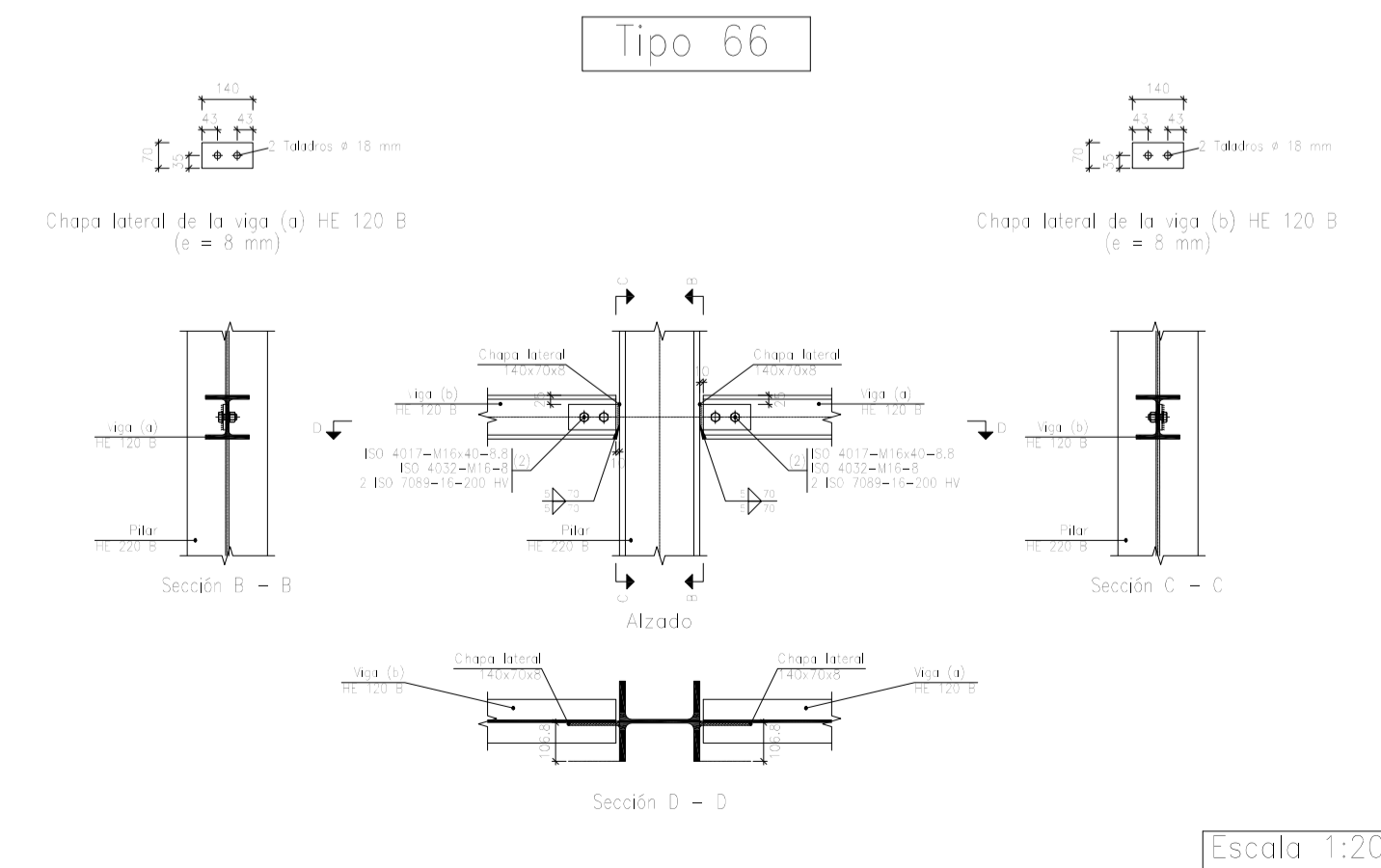
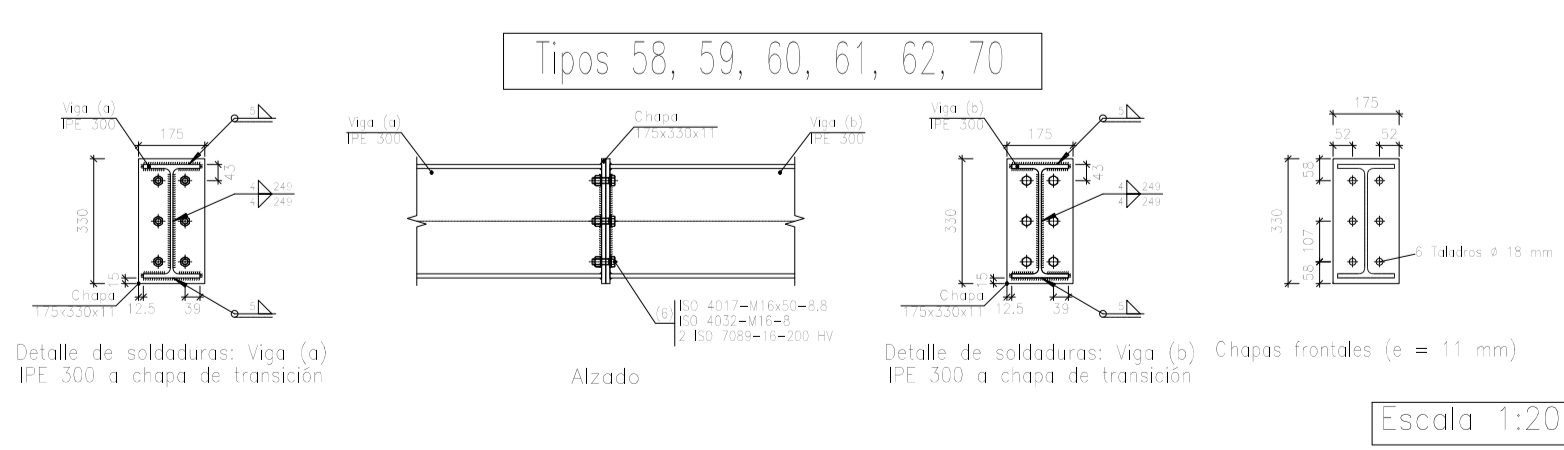
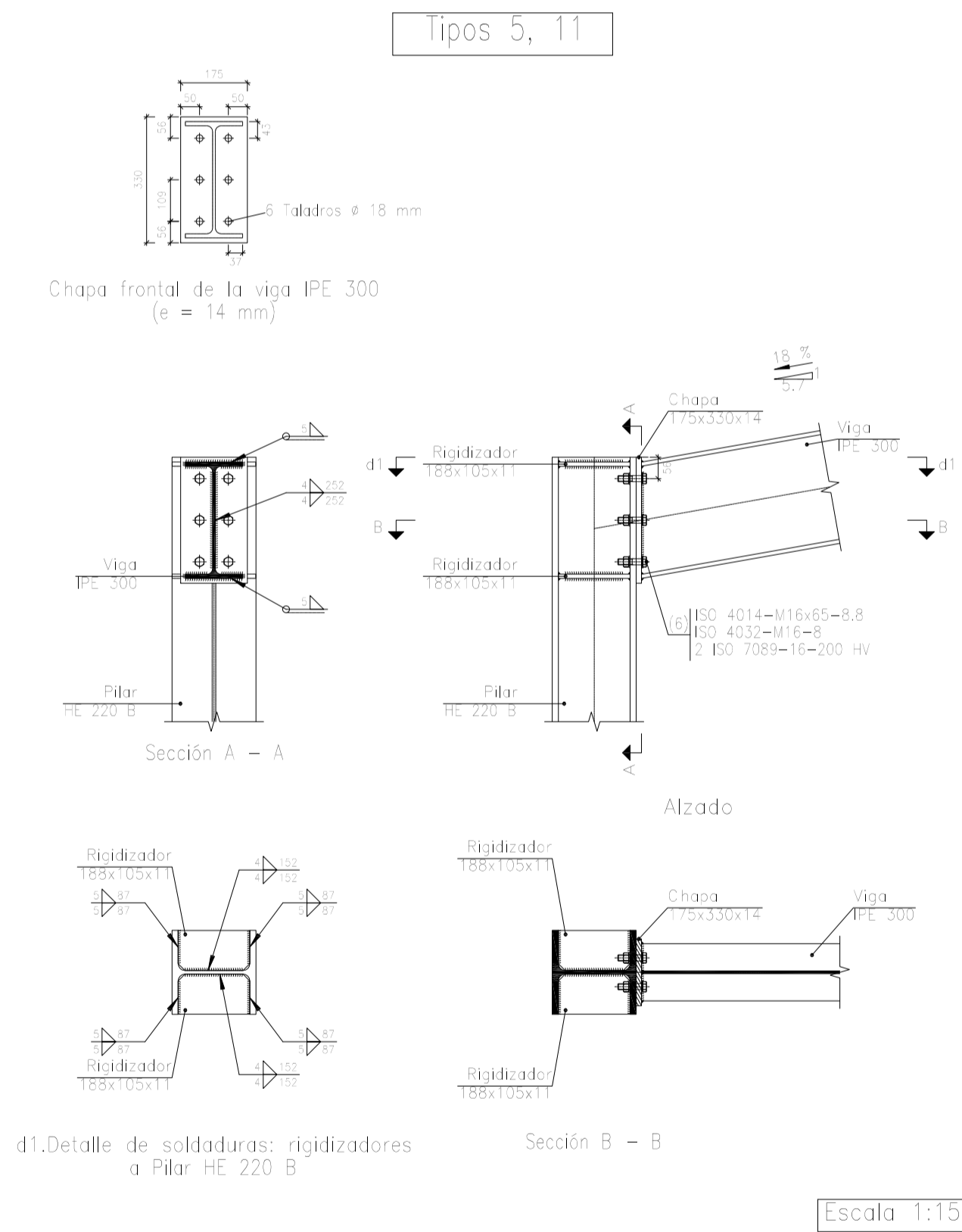
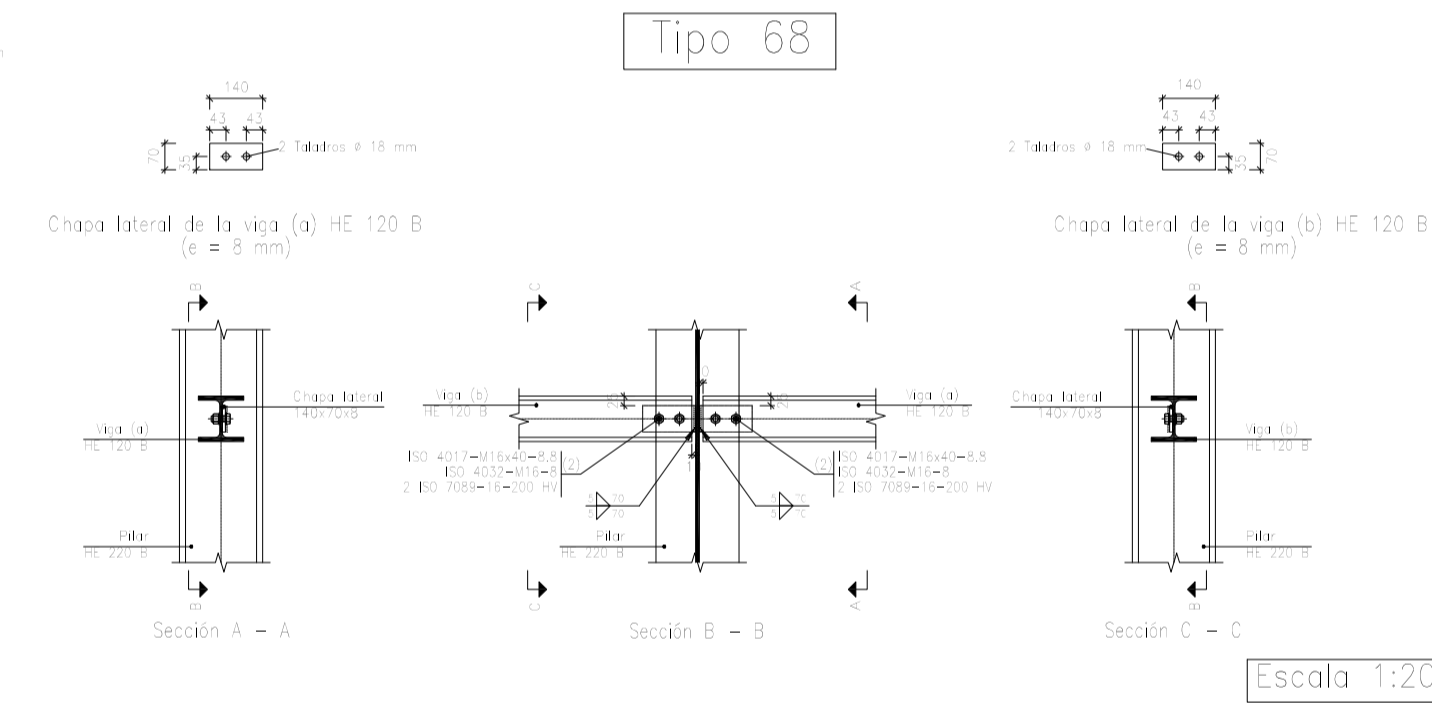
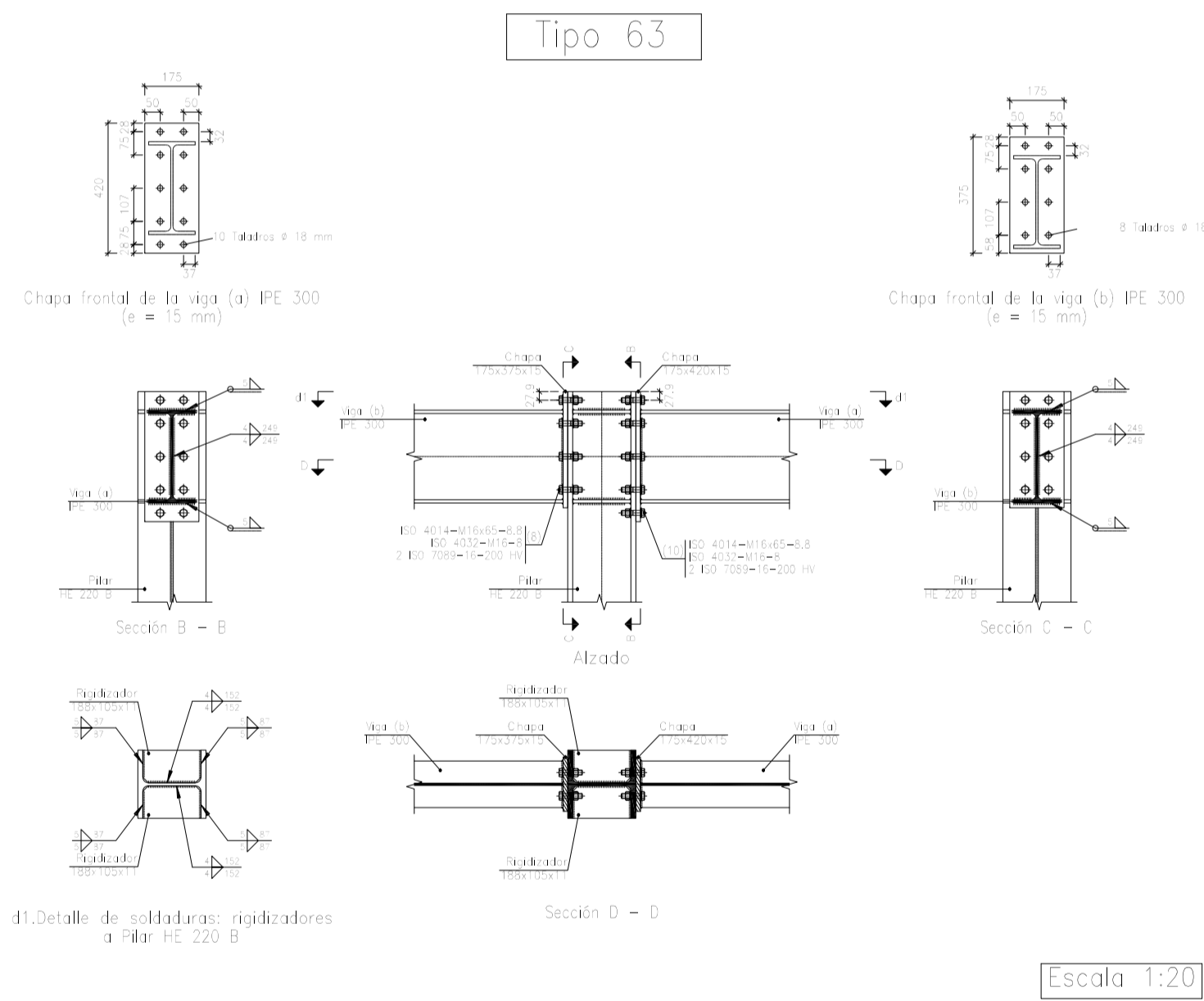
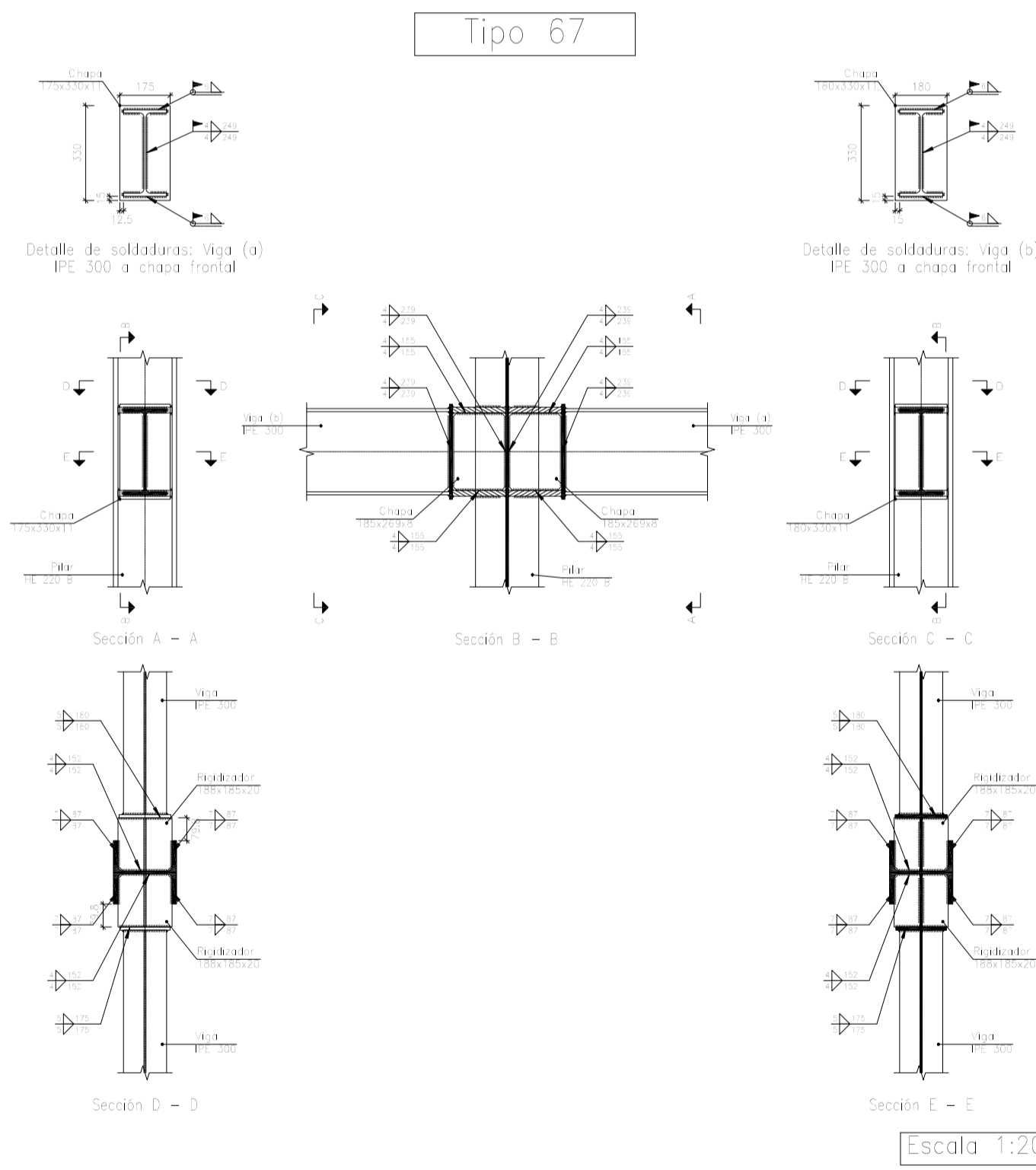
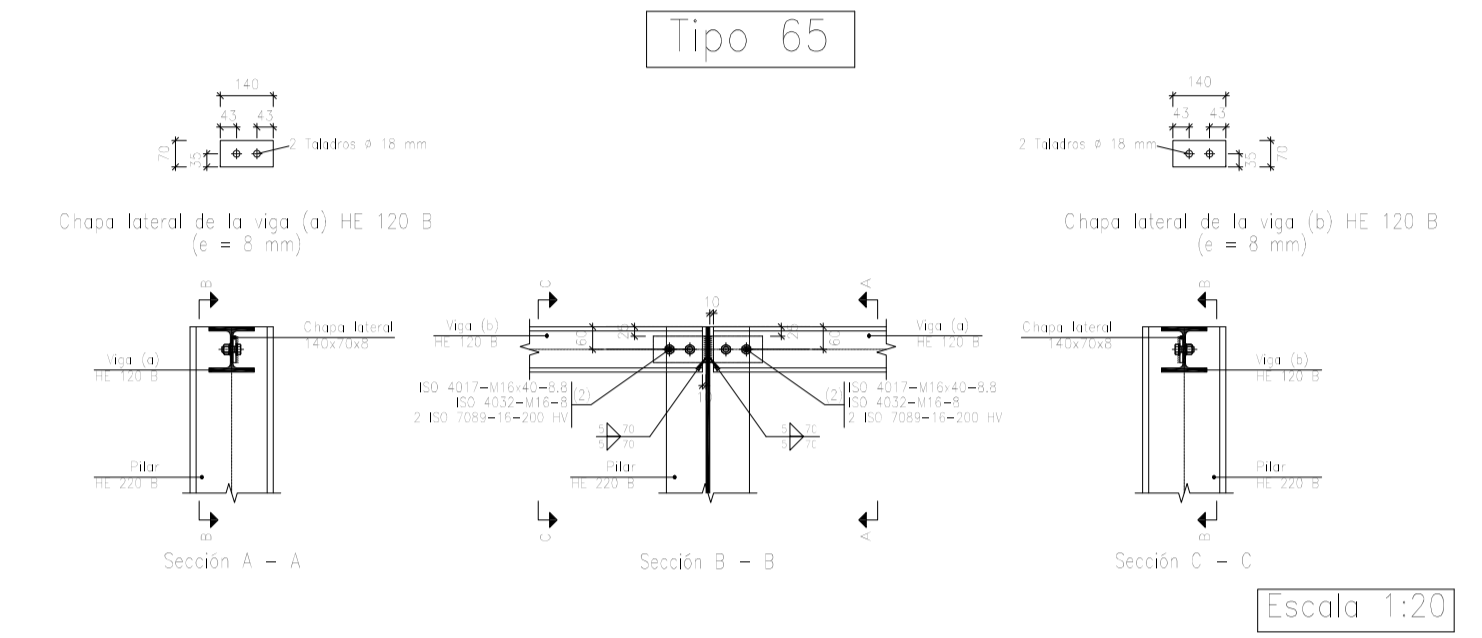
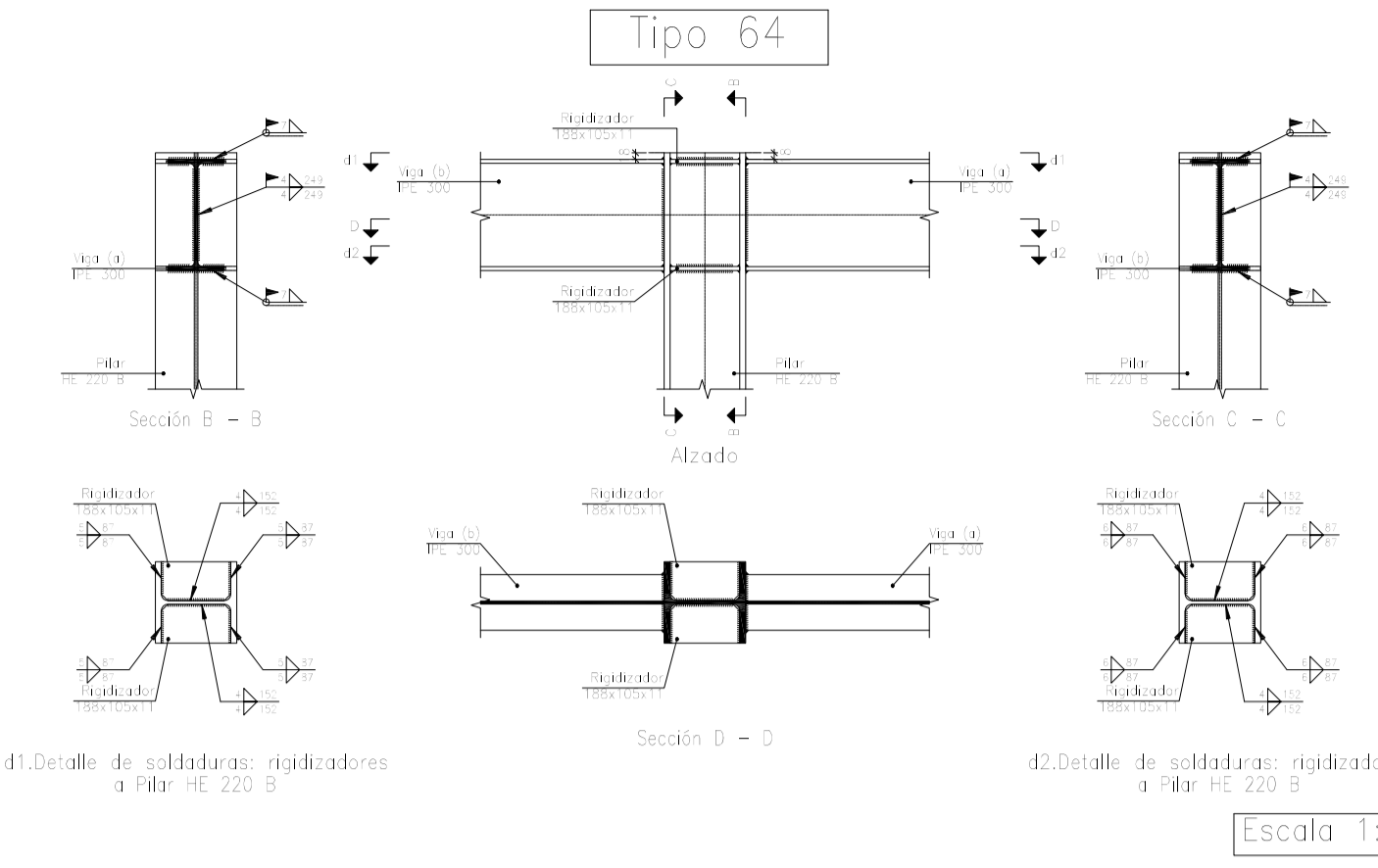
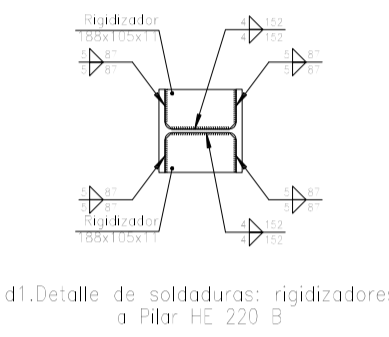
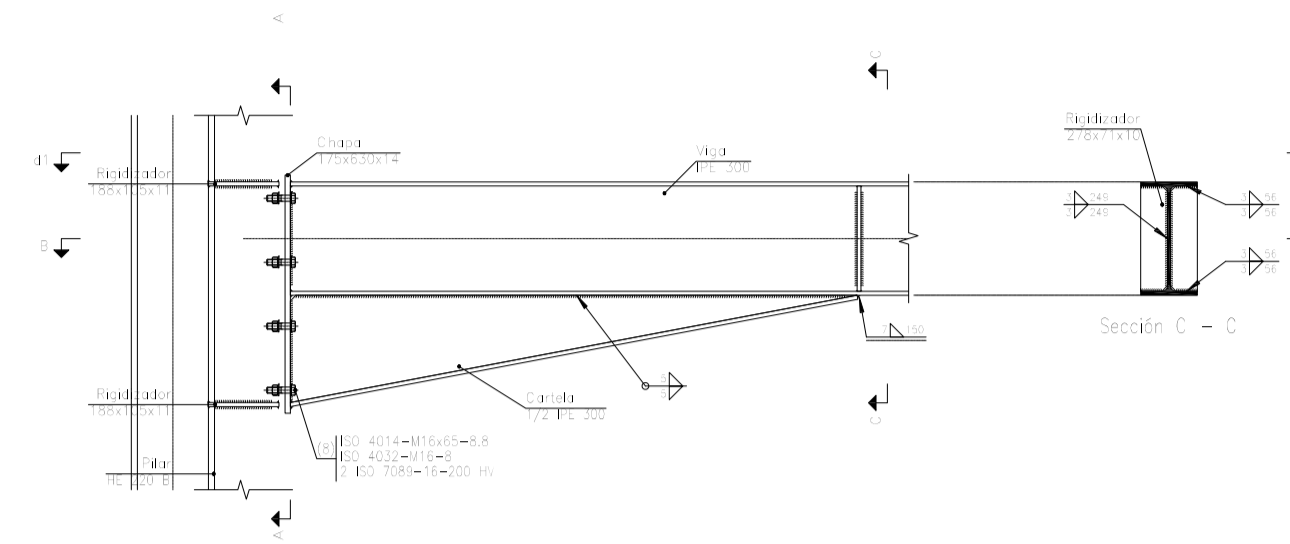
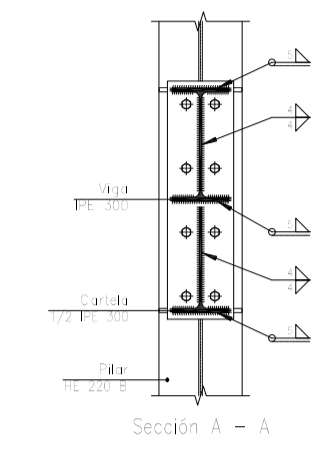
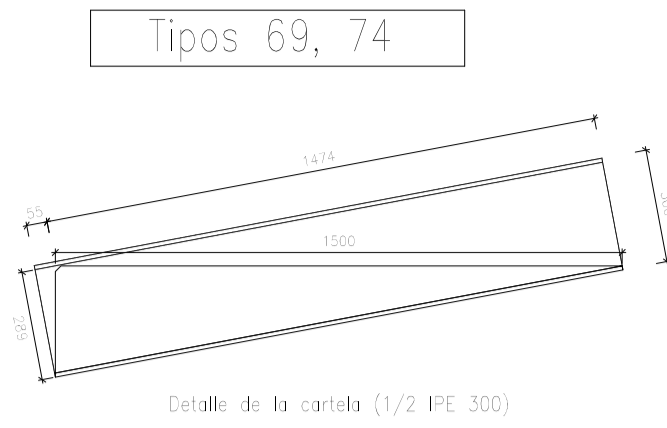
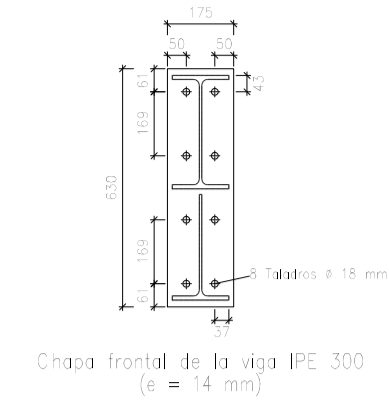
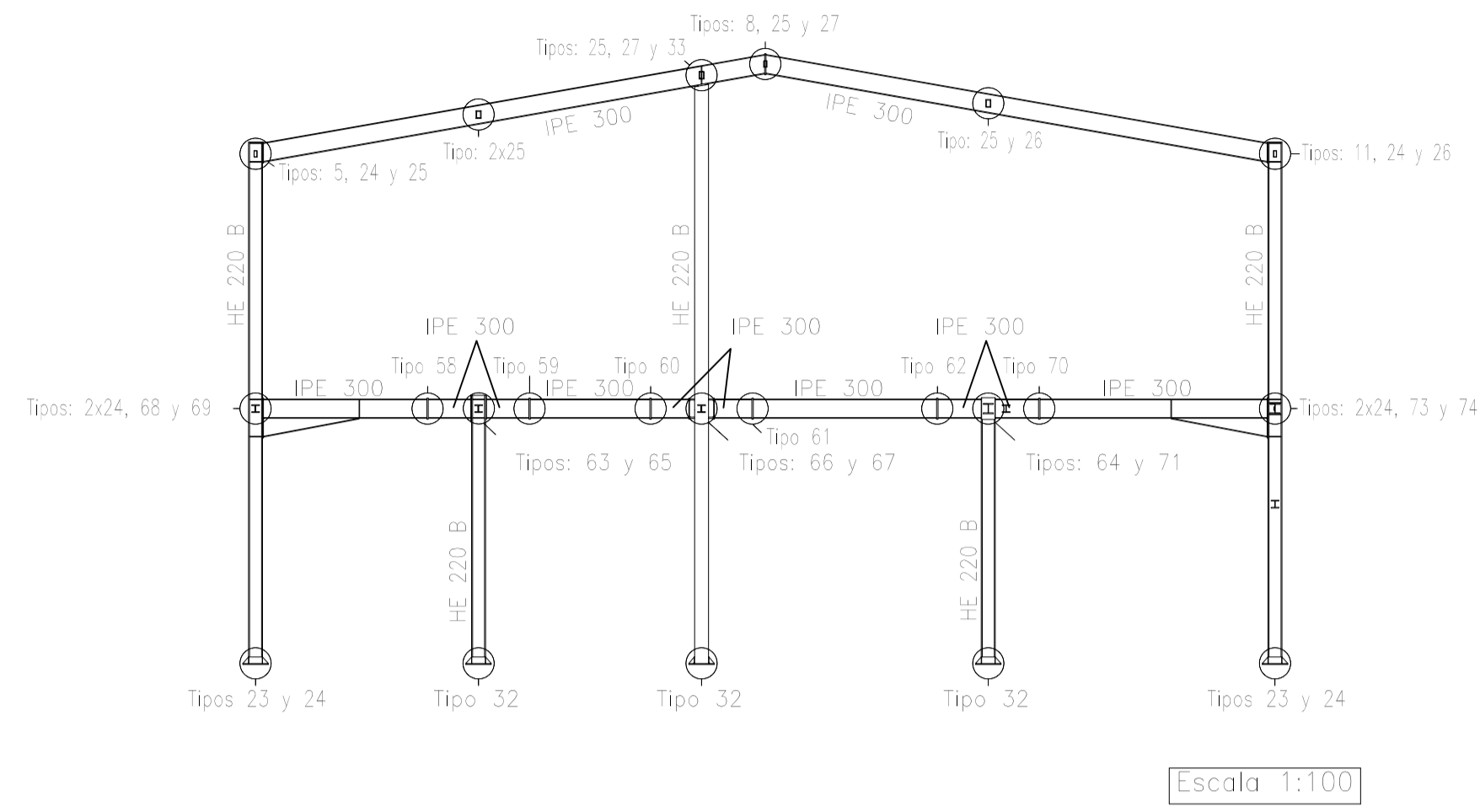


Escala 1:20

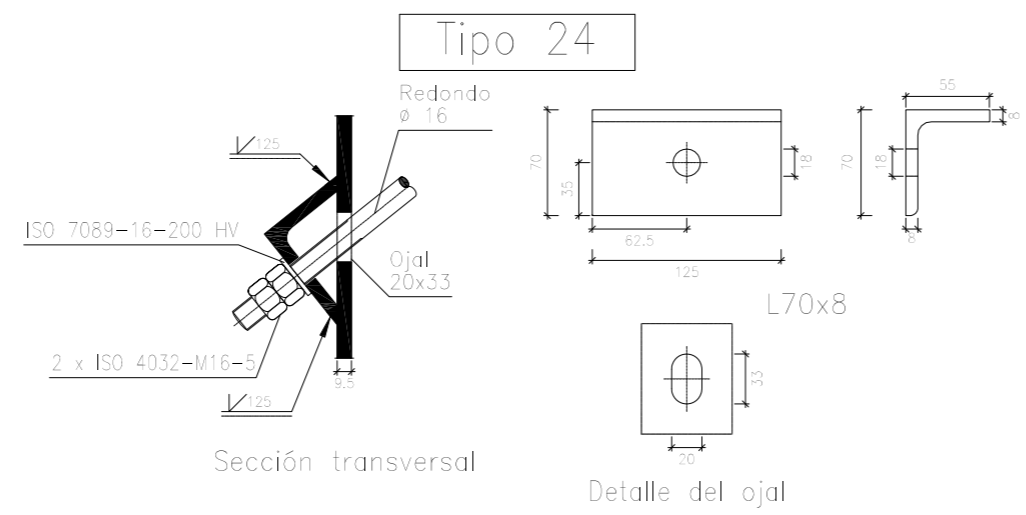
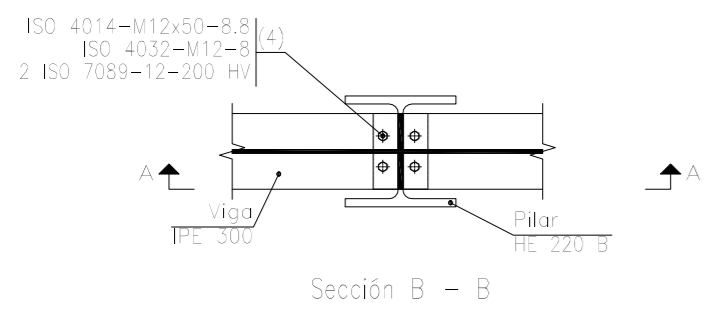
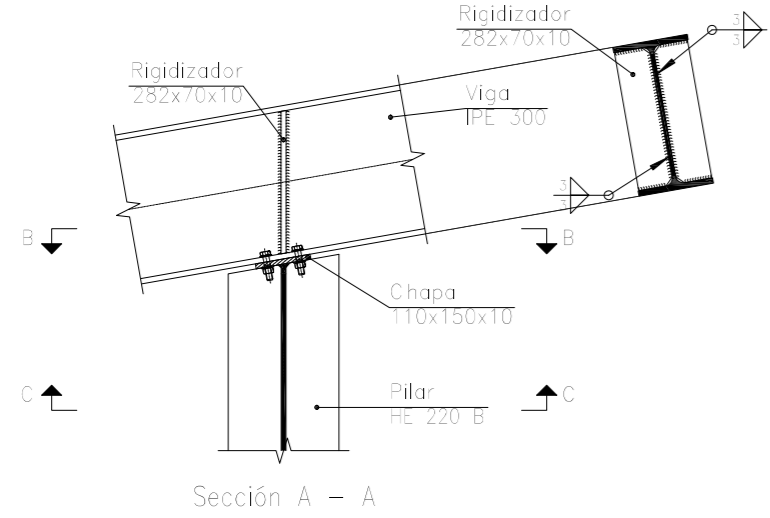
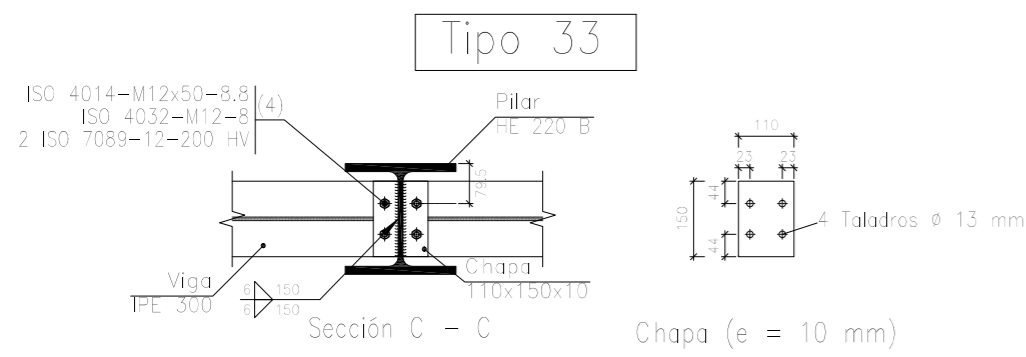


Escala 1:20

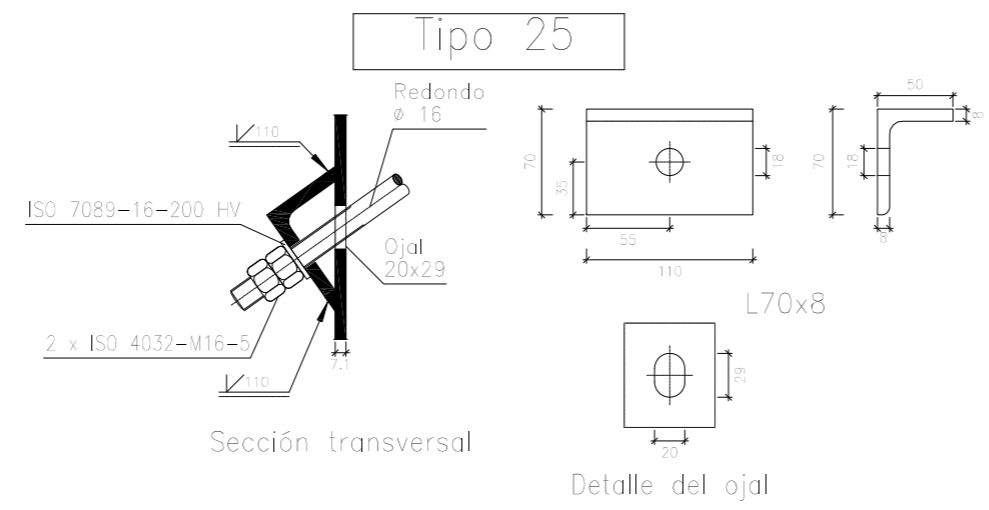
	Fecha	Nombre	UNIVERSIDAD DE PAIS VASCO ESCUELA DE INGENIERIA DE BILBAO
Dibujado:		L.DÍEZ	
Comprobado:		I.MARCOS	
Escala Tol. gen.	A2 -		EDIFICIO ANEXO A CAMPO DE TIRO AL PLATO PÓRTICO 1 Y UNIONES (II) Plano N°. P 11 N° Planos. 30



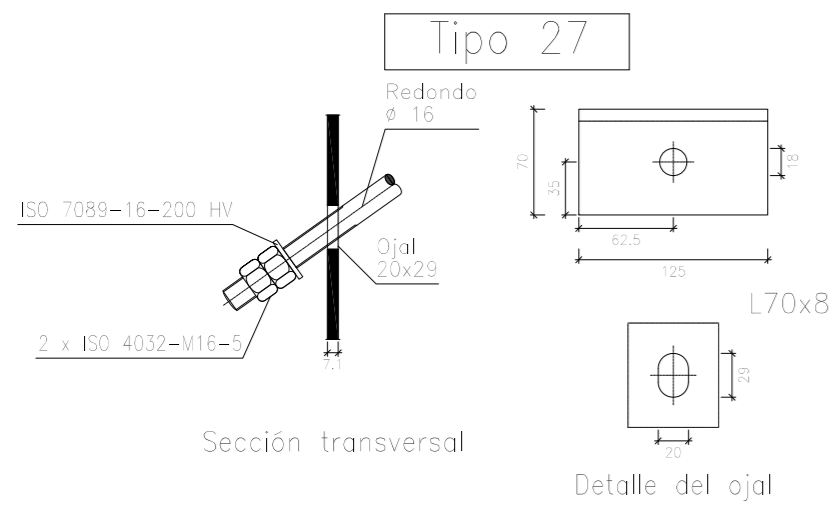
Fecha		Nombre		UNIVERSIDAD DE PAIS VASCO ESCUELA DE INGENIERIA DE BILBAO
Dibujado:		L.DÍEZ		
Comprobado:		I.MARCOS		EDIFICIO ANEXO A CAMPO DE TIRO AL PLATO
Escala		PÓRTICO 2 Y UNIONES (I)		
Tol. gen. A1		-		



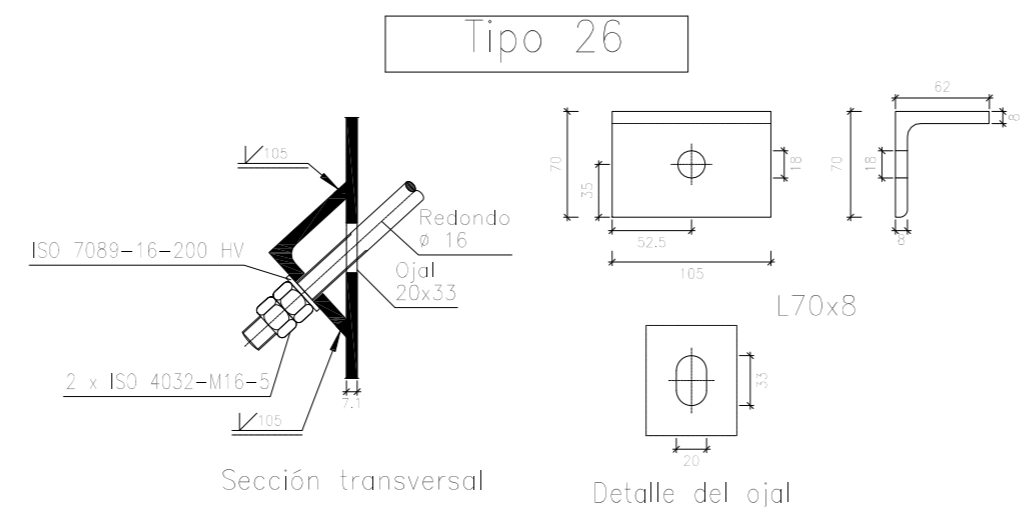
Escala 1:5



Escala 1:5

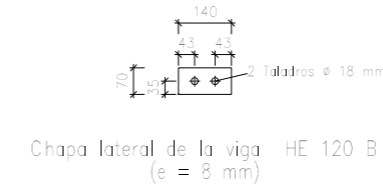


Escala 1:5

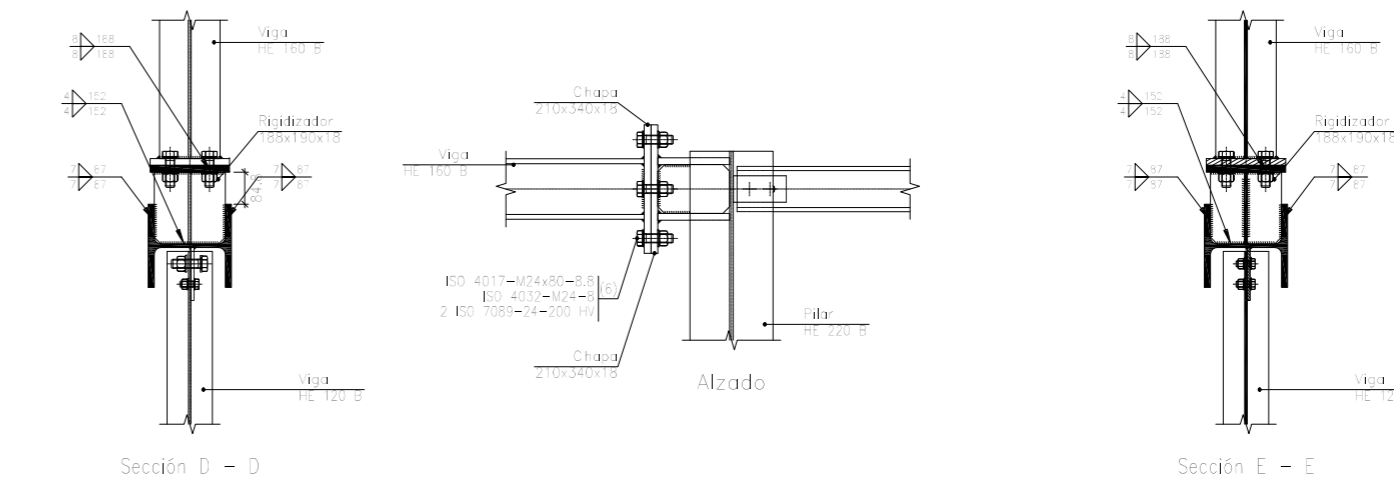
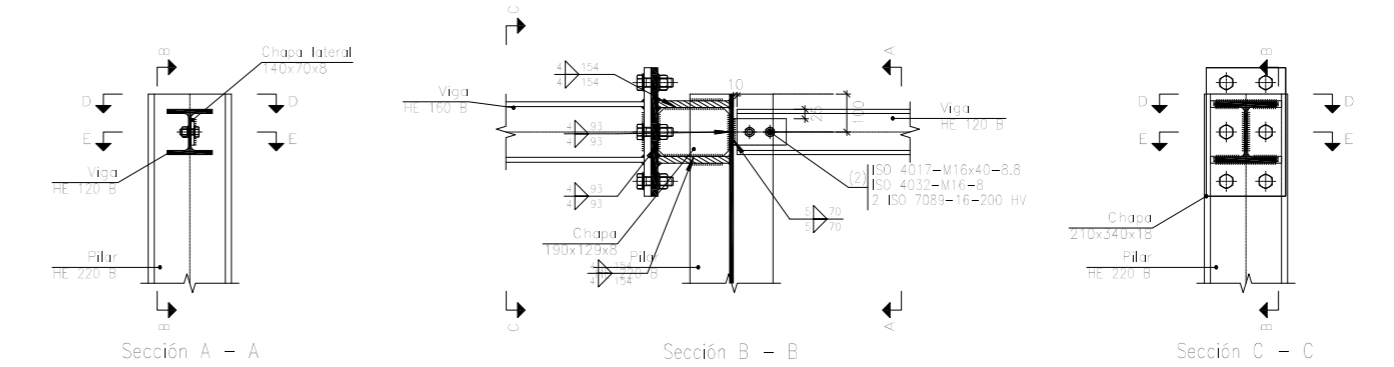


Escala 1:5

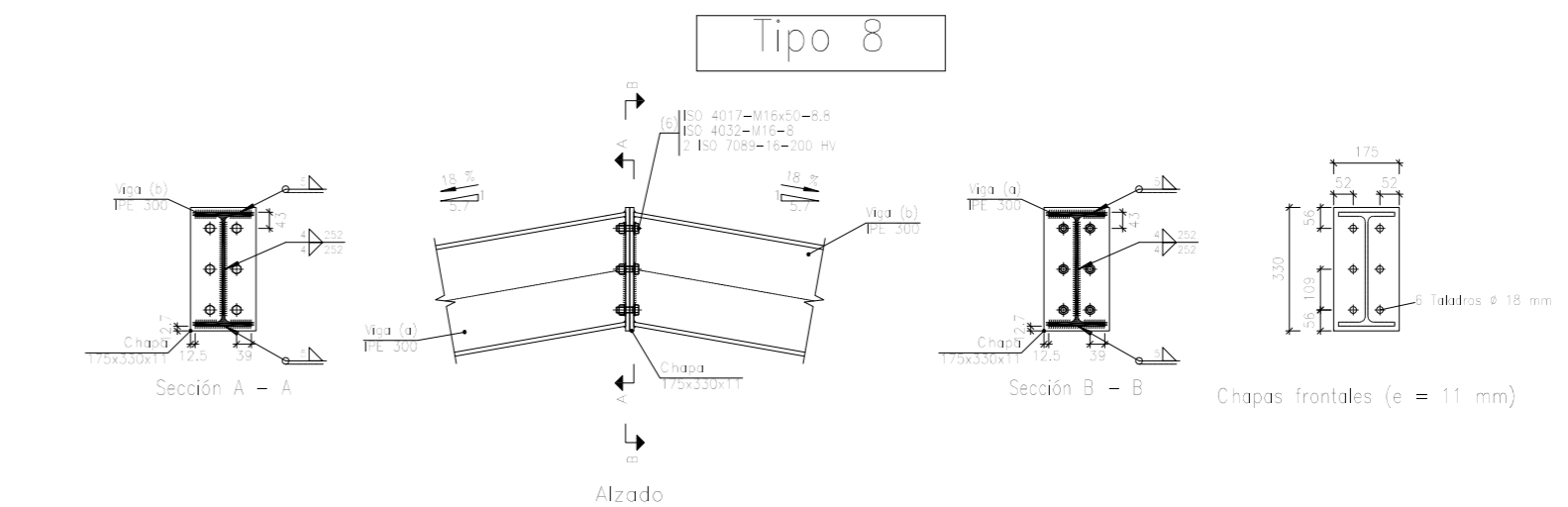
Tipo 71



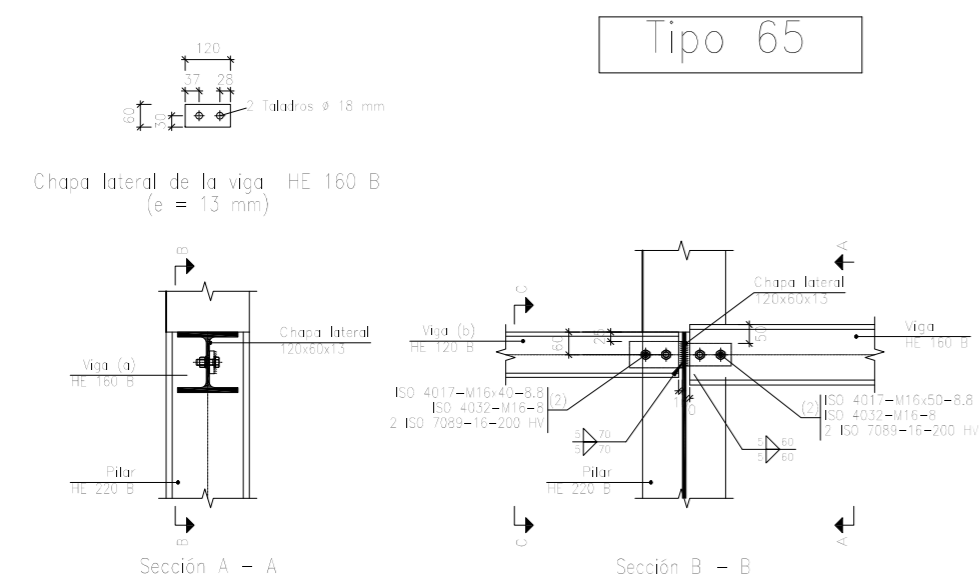
Escala 1:5




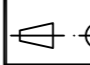
Escala 1:20

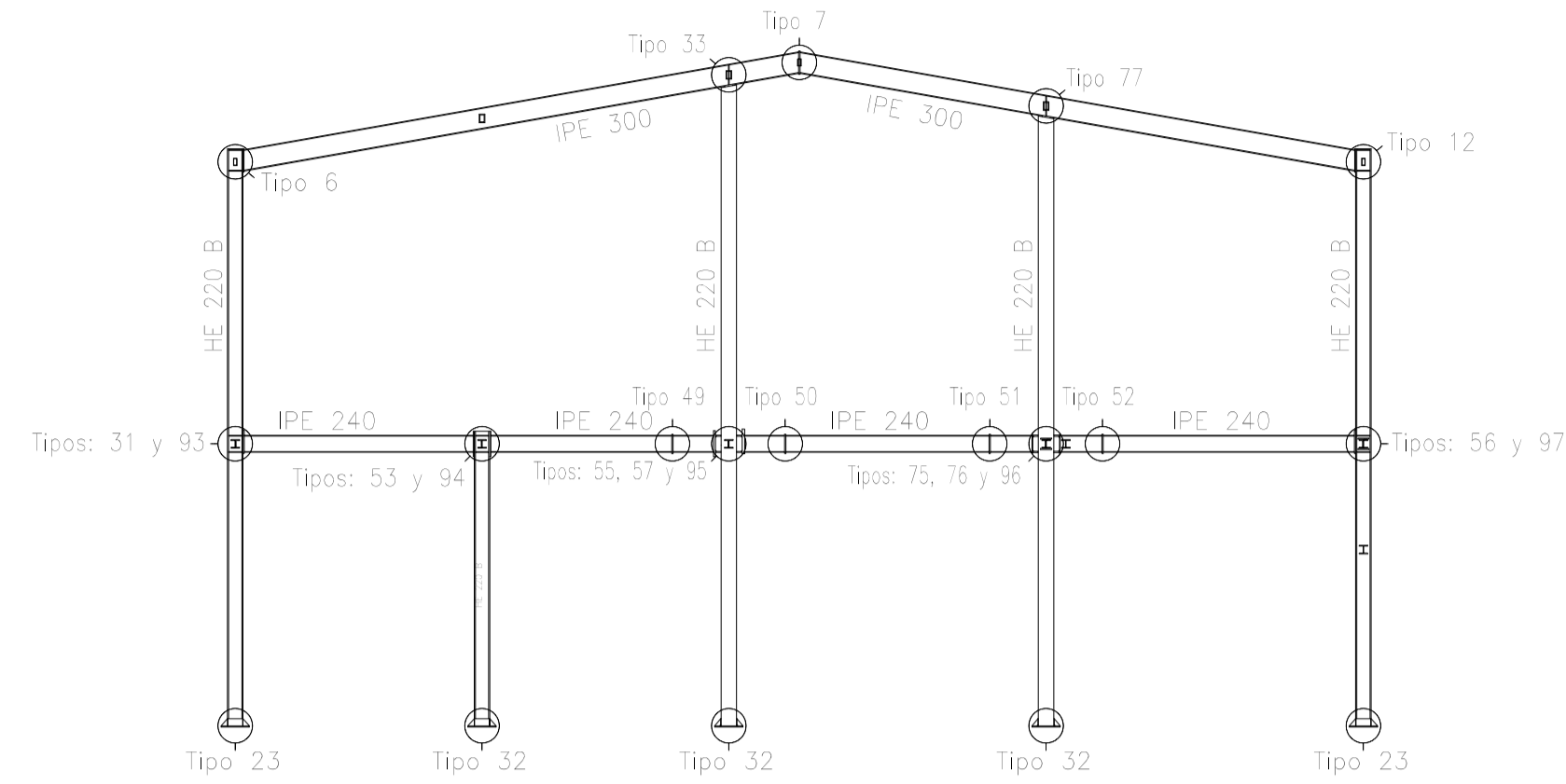


Escala 1:20



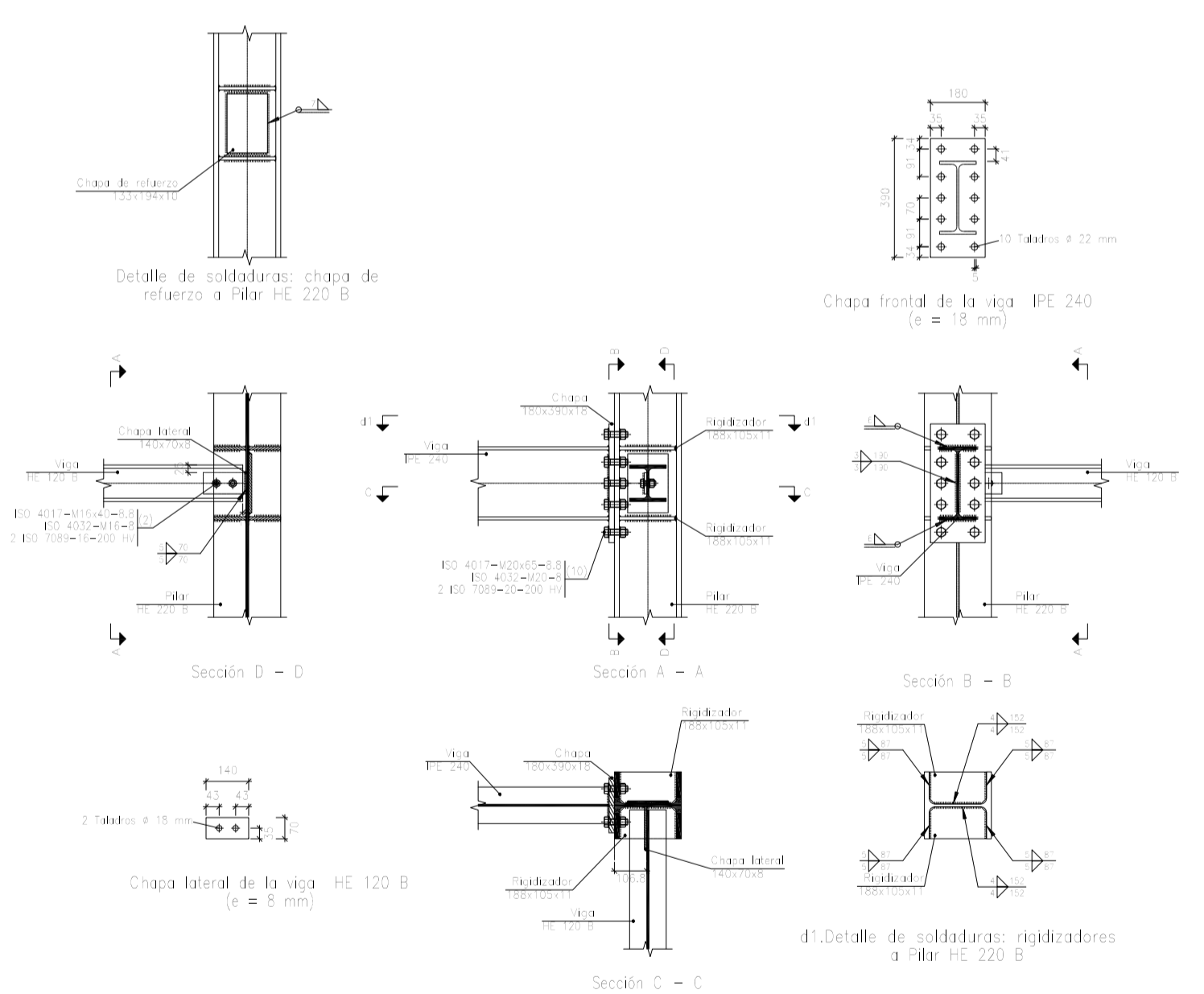
Escala 1:20

		Fecha	Nombre	 UNIVERSIDAD DE PAIS VASCO ESCUELA DE INGENIERIA DE BILBAO
Dibujado:			L.DÍEZ	
Comprobado:			I.MARCOS	
 Escala Tol. gen.	A2	PÓRTICO 2 Y UNIONES (II)		EDIFICIO ANEXO A CAMPO DE TIRO AL PLATO
	-			Plano N°. P 13
				N° Planos. 30



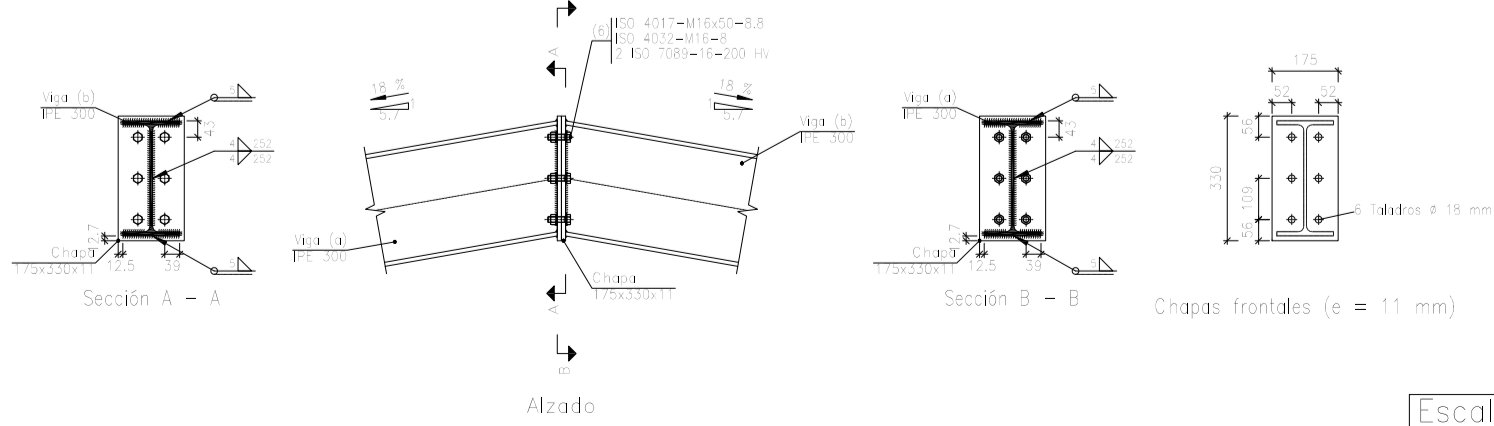
Escala 1:100

Tipo 56



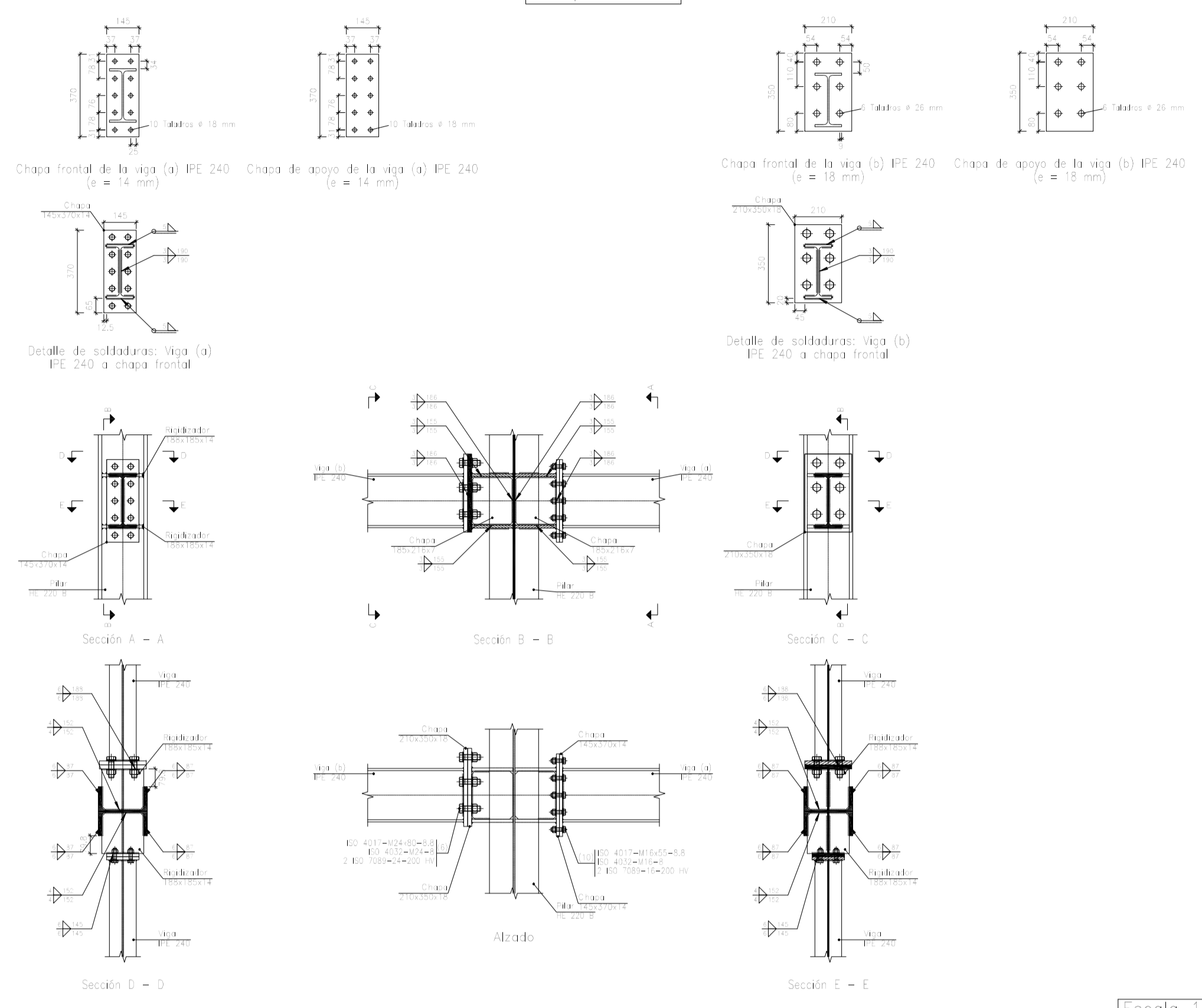
Escala 1:20

Tipo 7



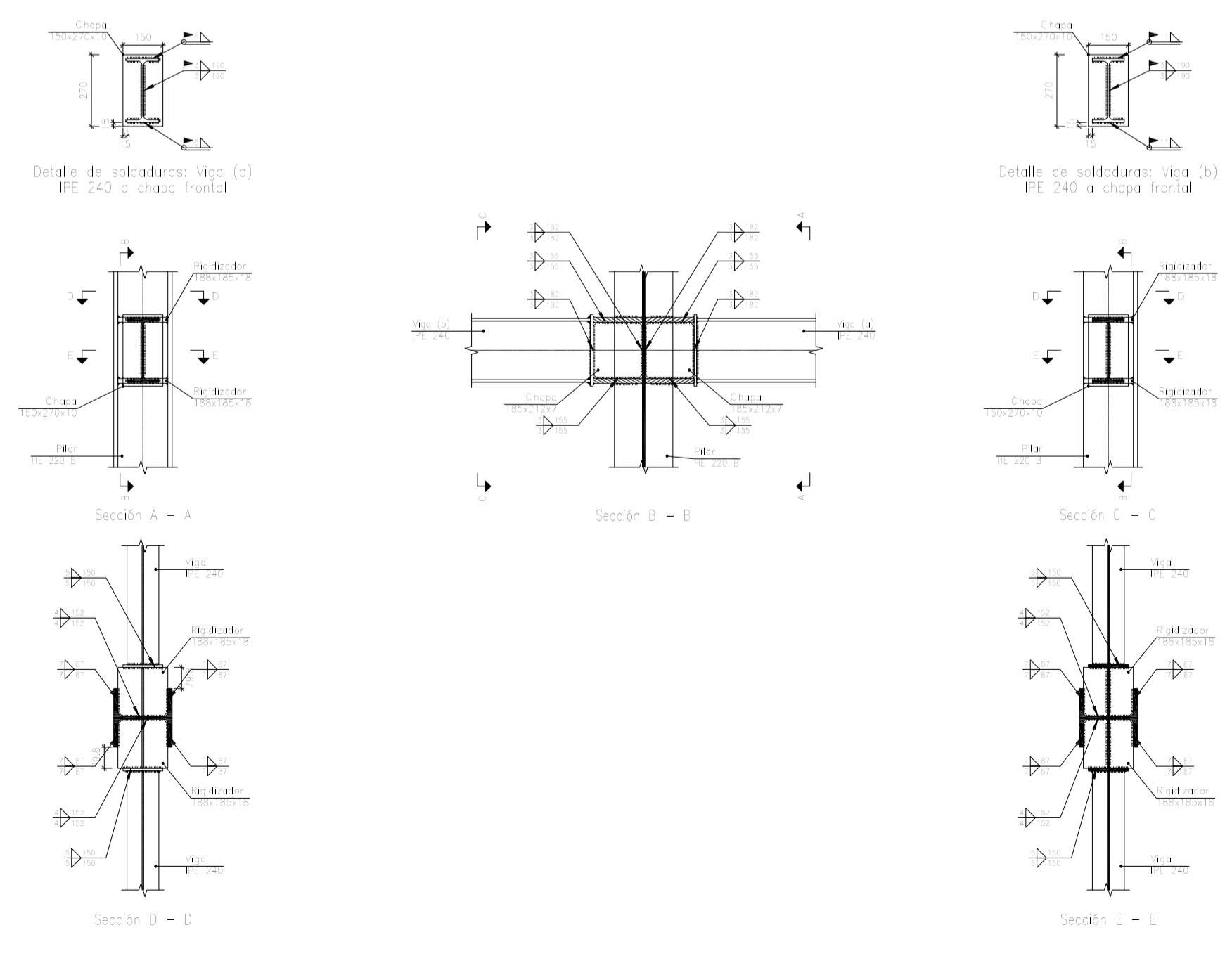
Escala 1:20

Tipo 55



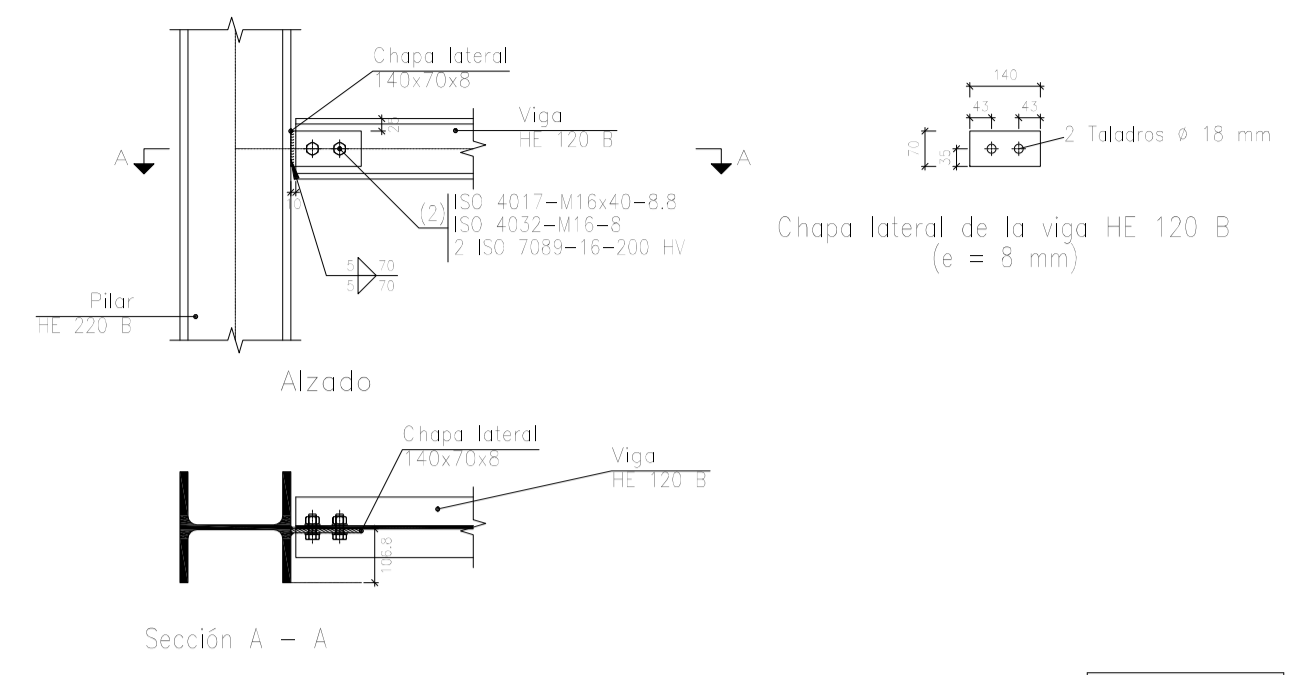
Escala 1:20

Tipo 76



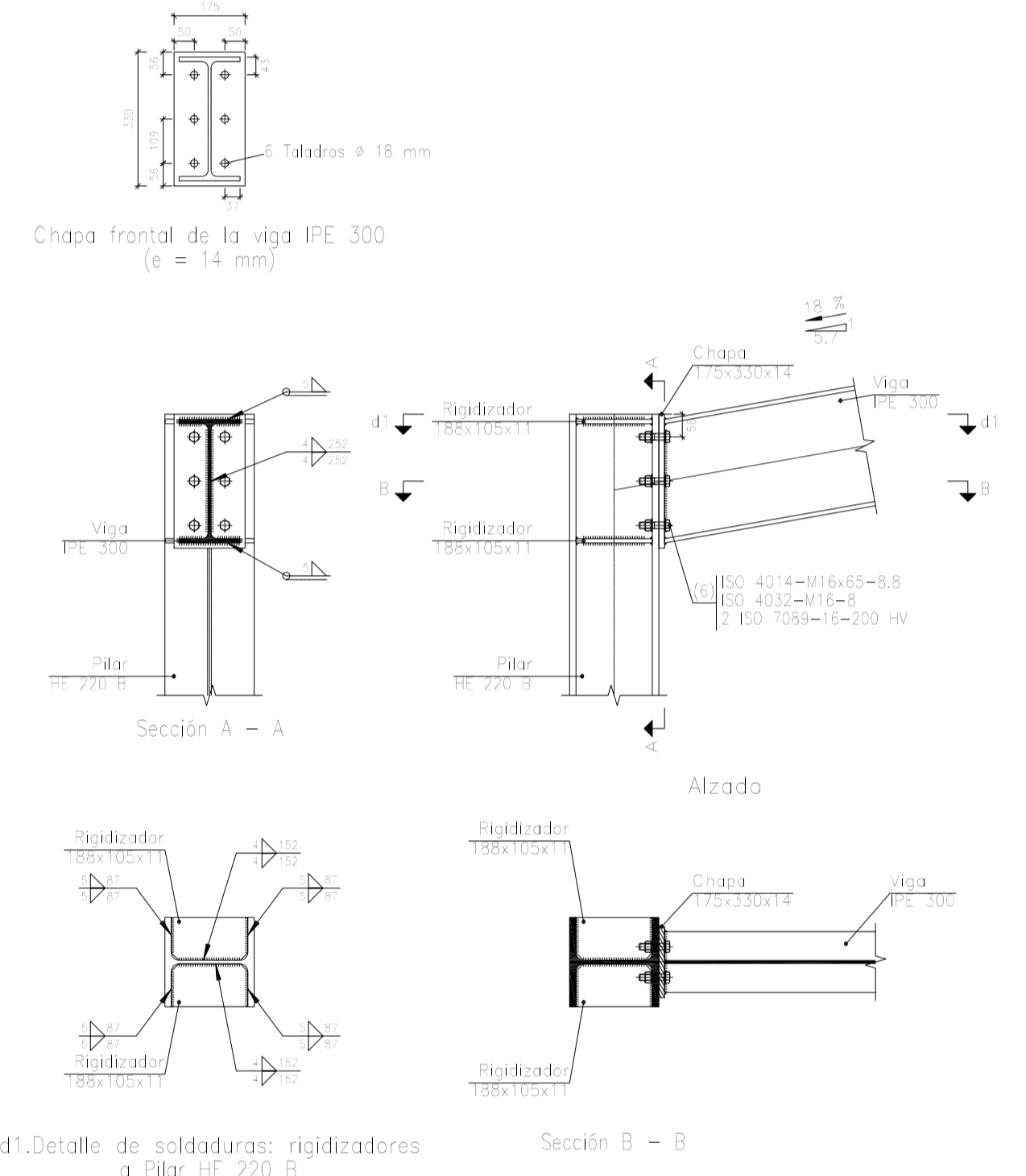
Escala 1:20

Tipo 57, 75



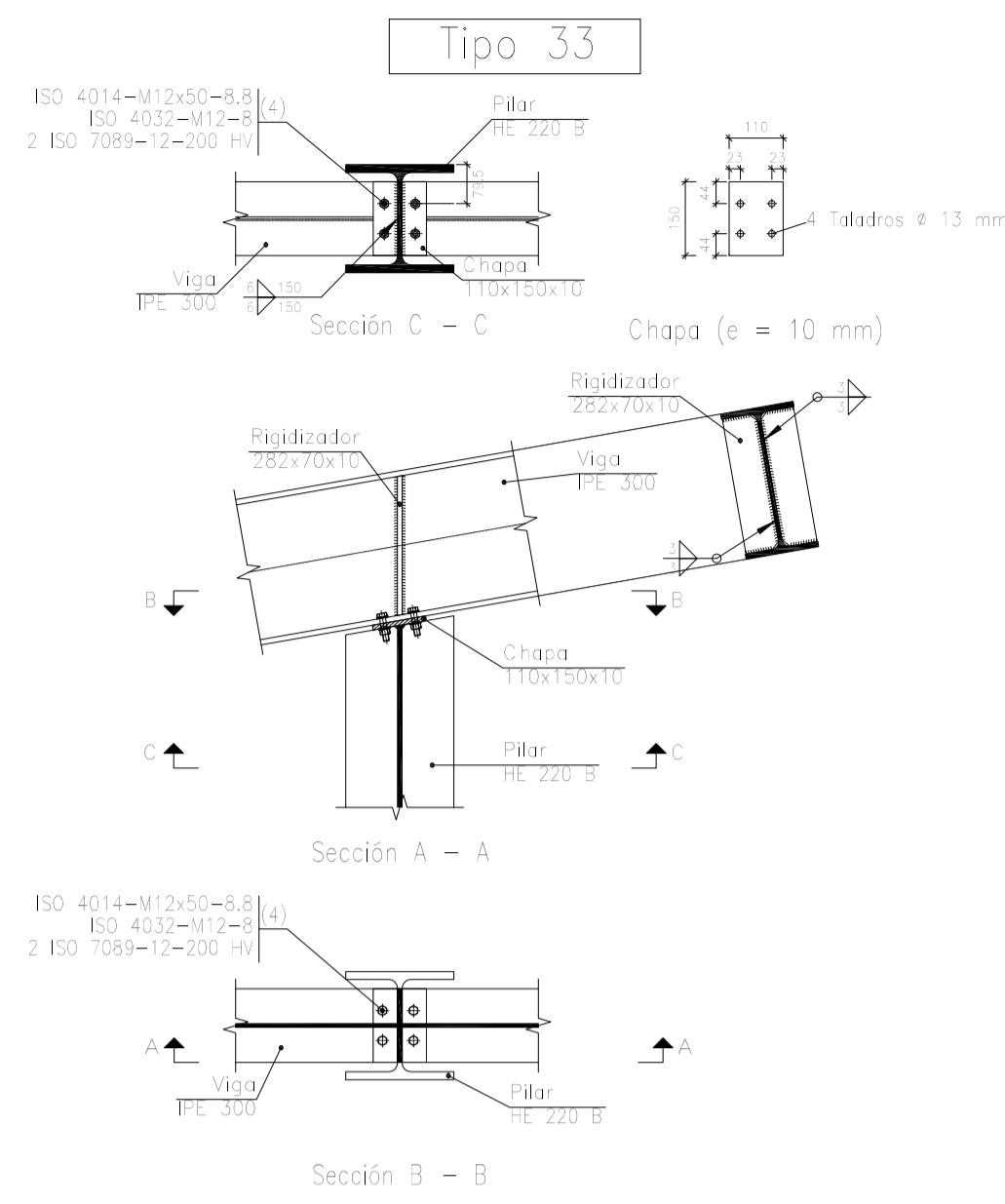
Escala 1:15

Tipos 6, 12

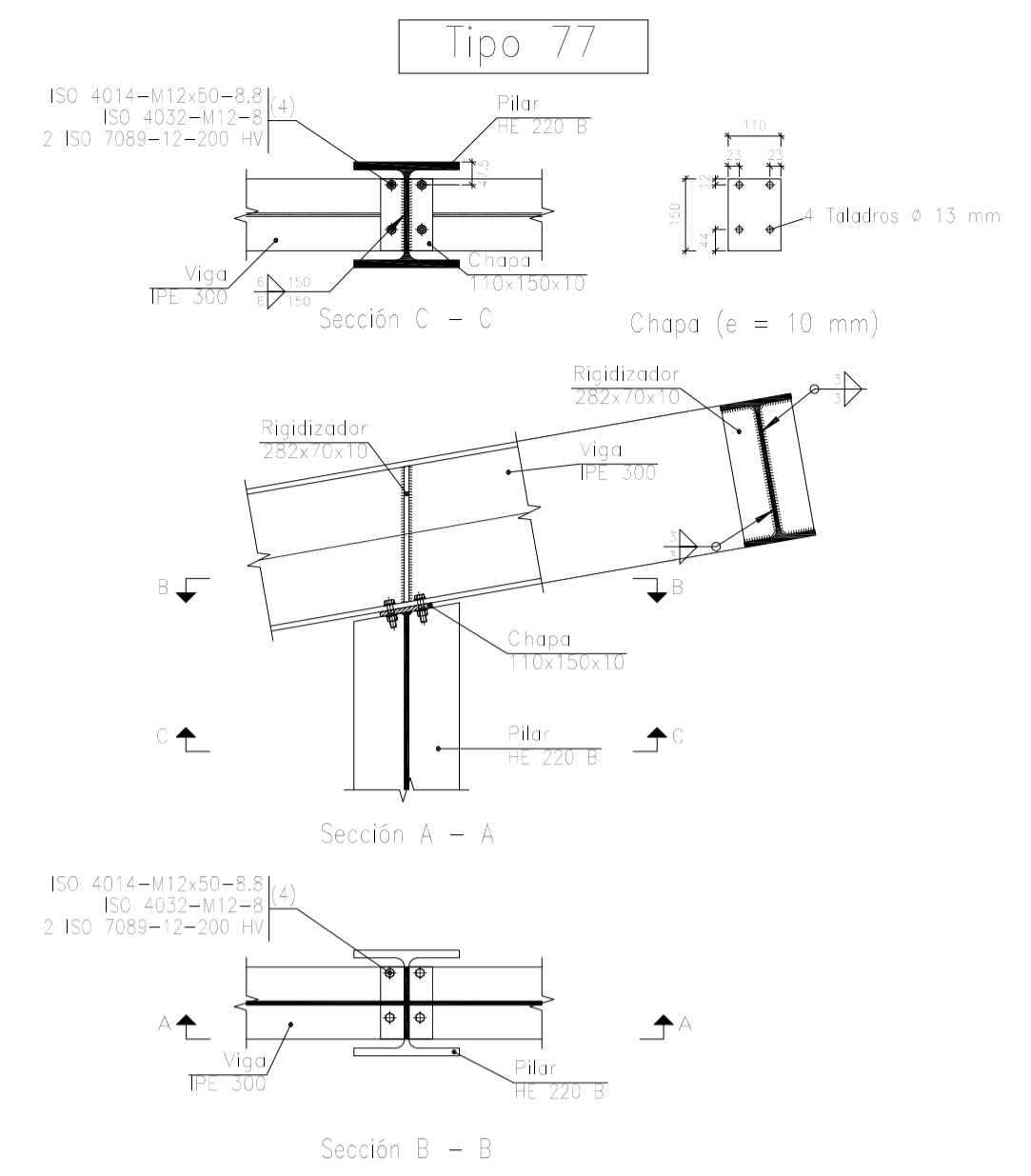


Escala 1:15

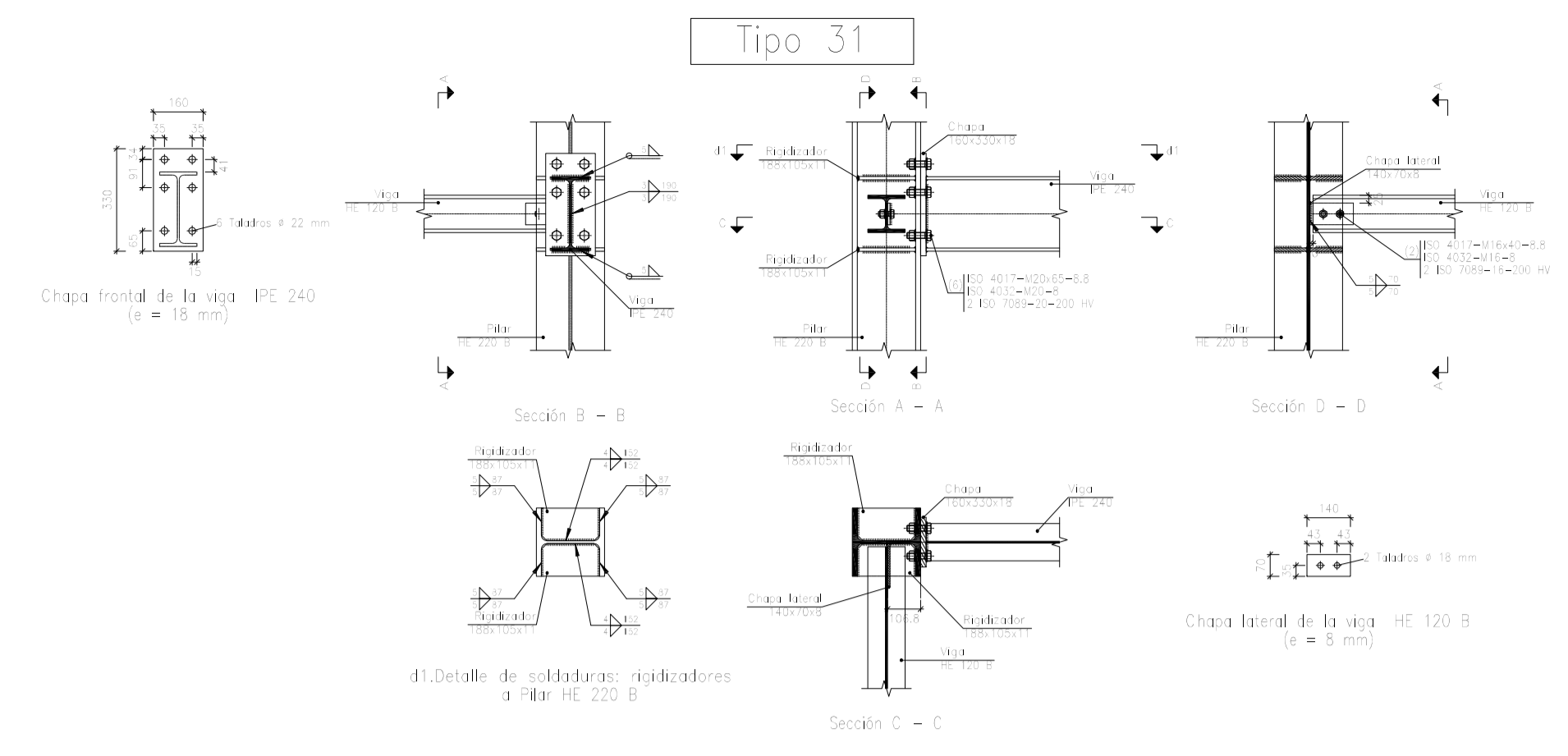
Dibujado:		Fecha	Nombre	UNIVERSIDAD DE PAIS VASCO ESCUELA DE INGENIERIA DE BILBAO
Comprobado:			L.DÍEZ	
Escala		I.MARCOS		EDIFICIO ANEXO A CAMPO DE TIRO AL PLATO Plano N°. P 14 N° Planos. 30
Tol. gen.	A1	PÓRTICO 3 Y UNIONES (I)		
	-			



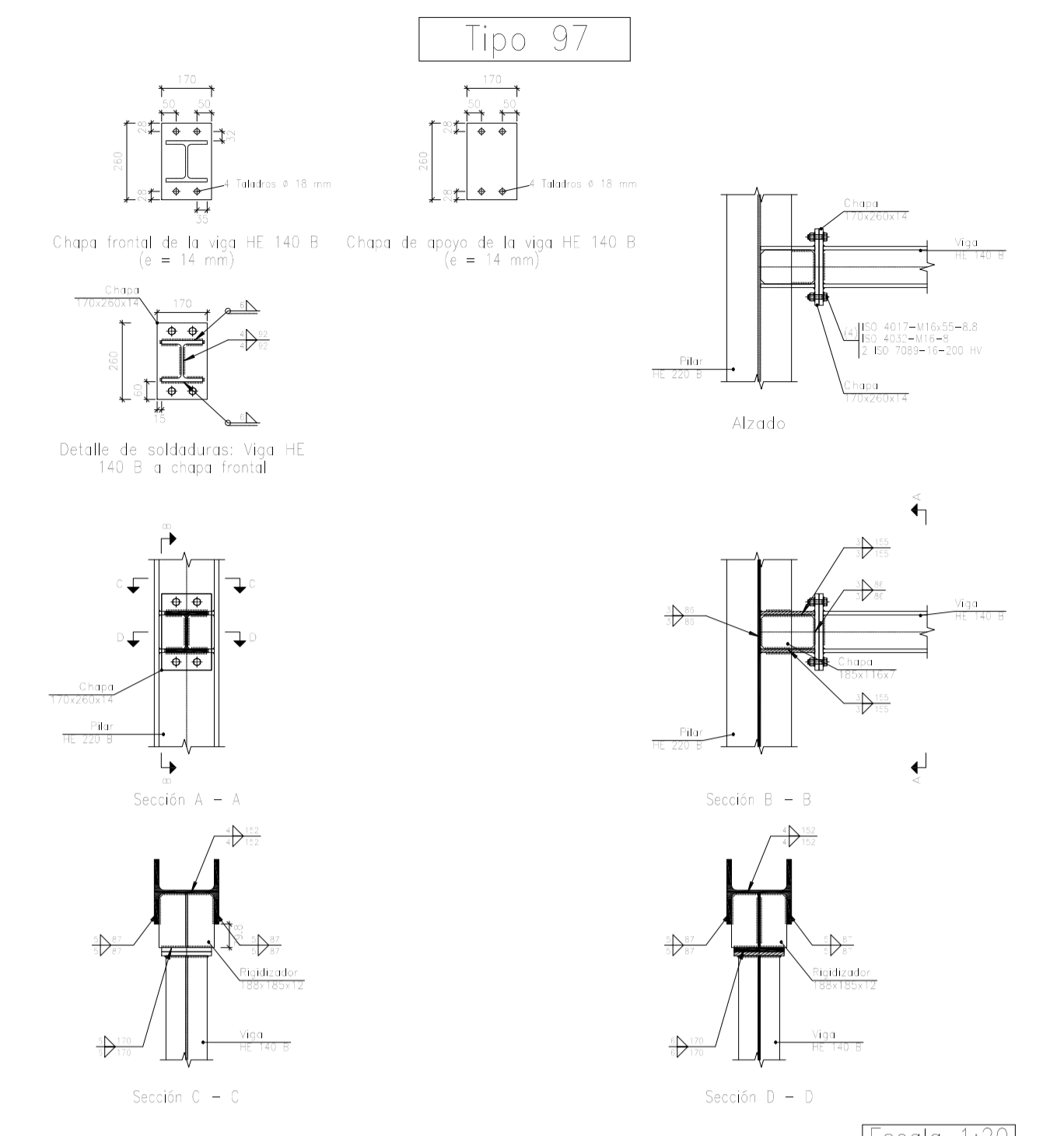
Escala 1:15



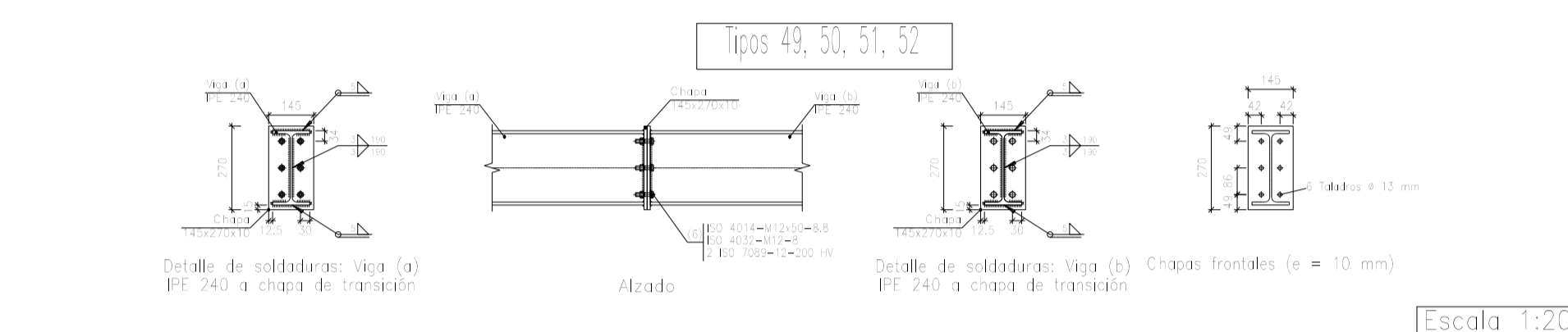
Escala 1:15



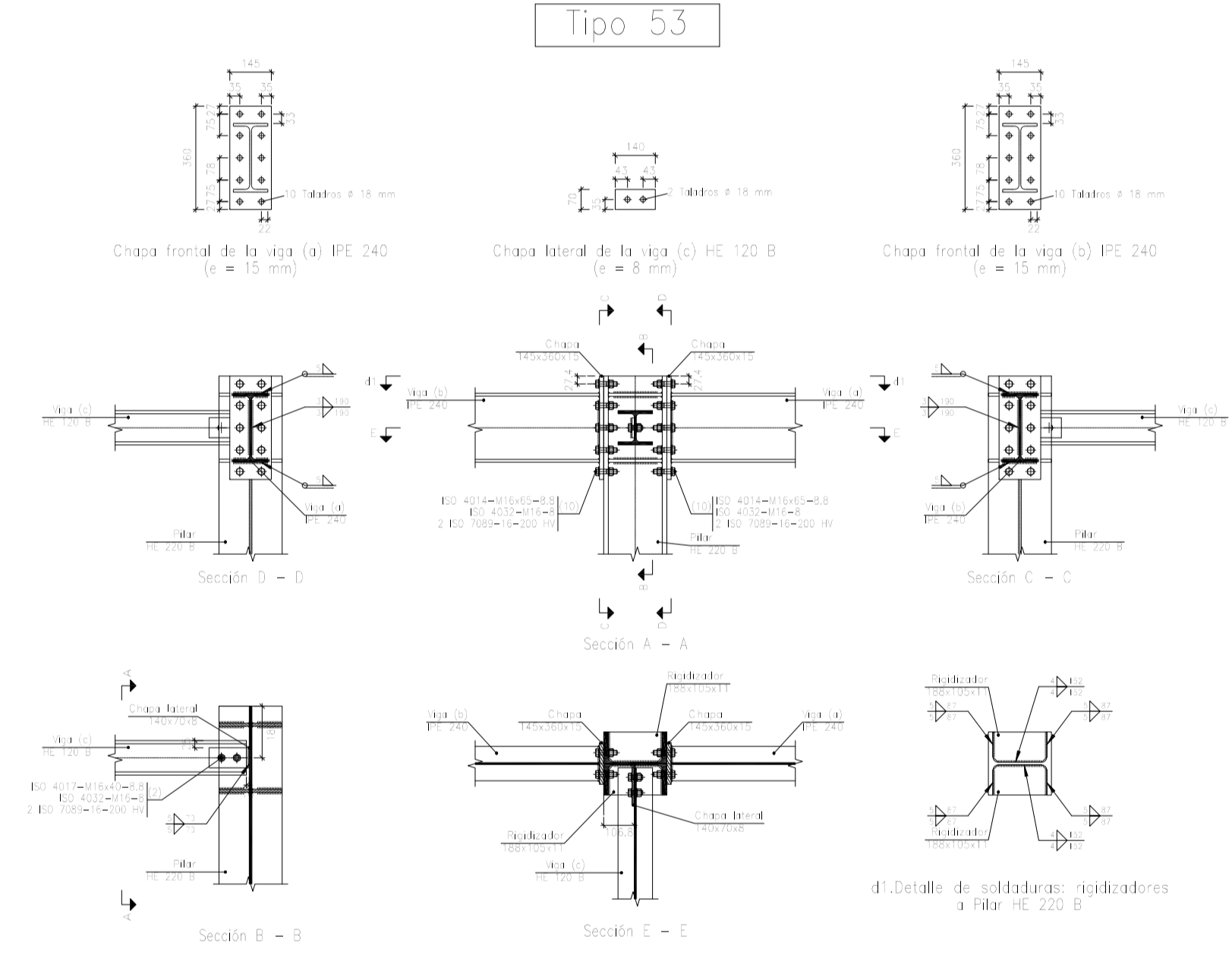
Escala 1:20



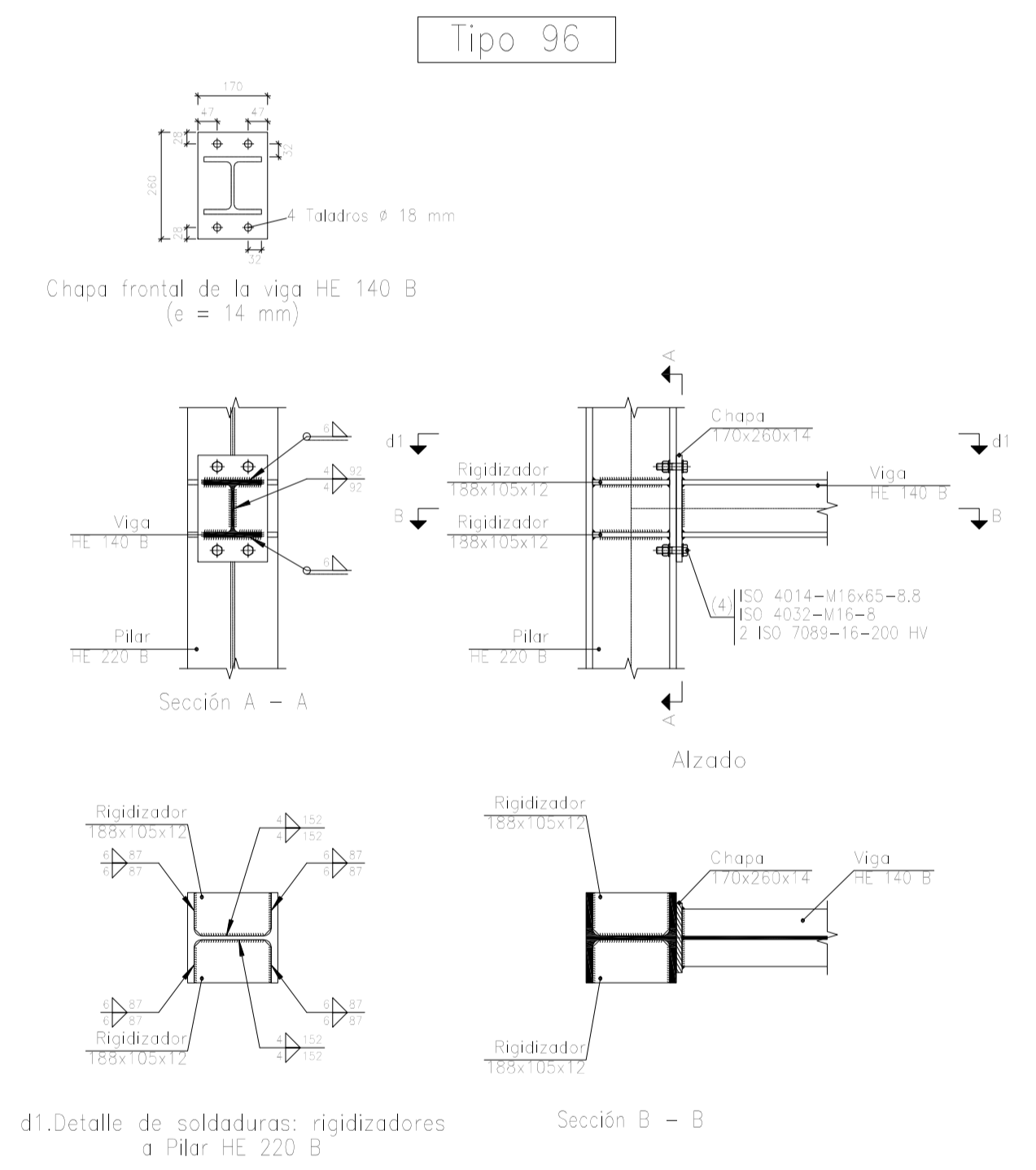
Escala 1:20



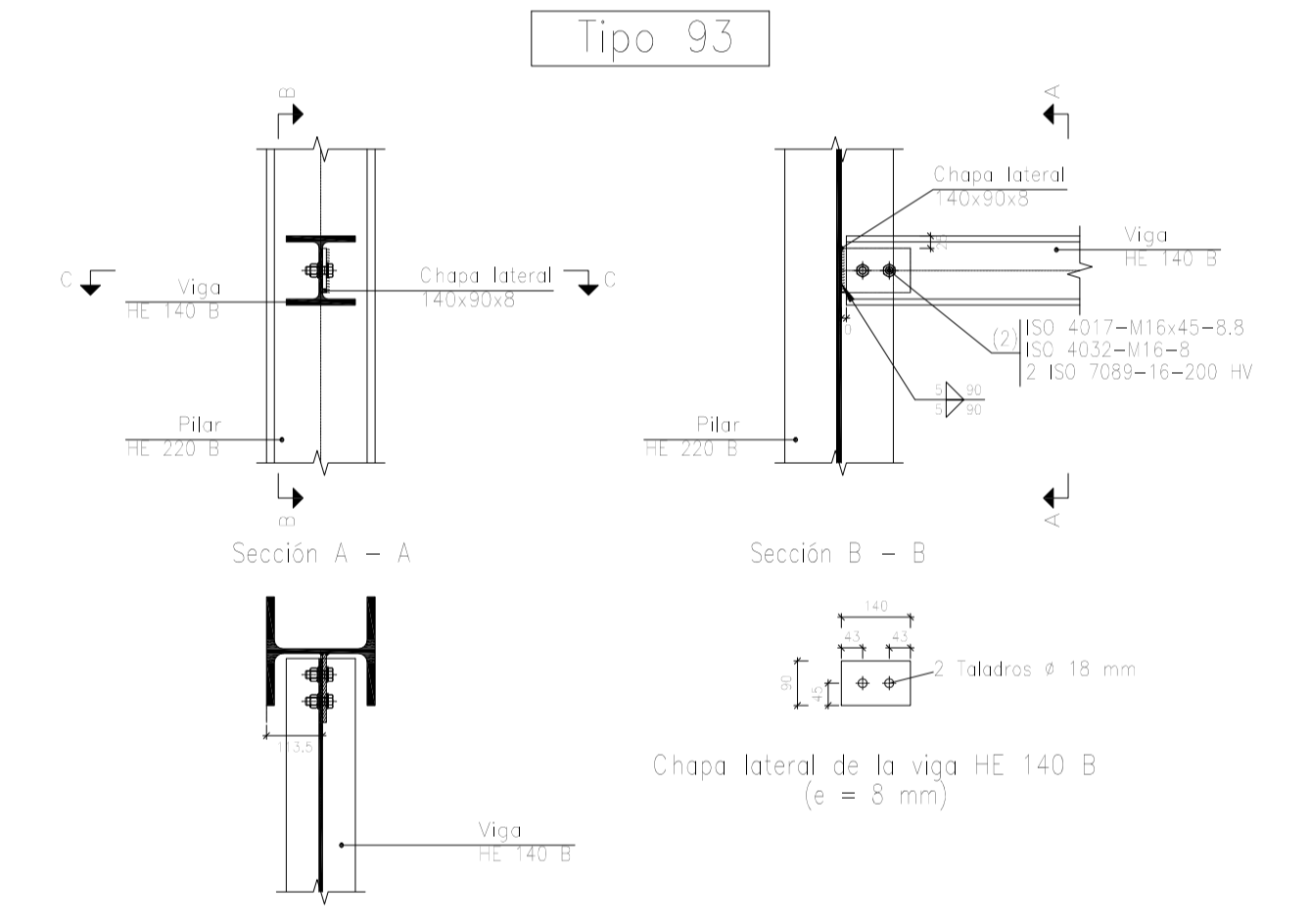
Escala 1:20



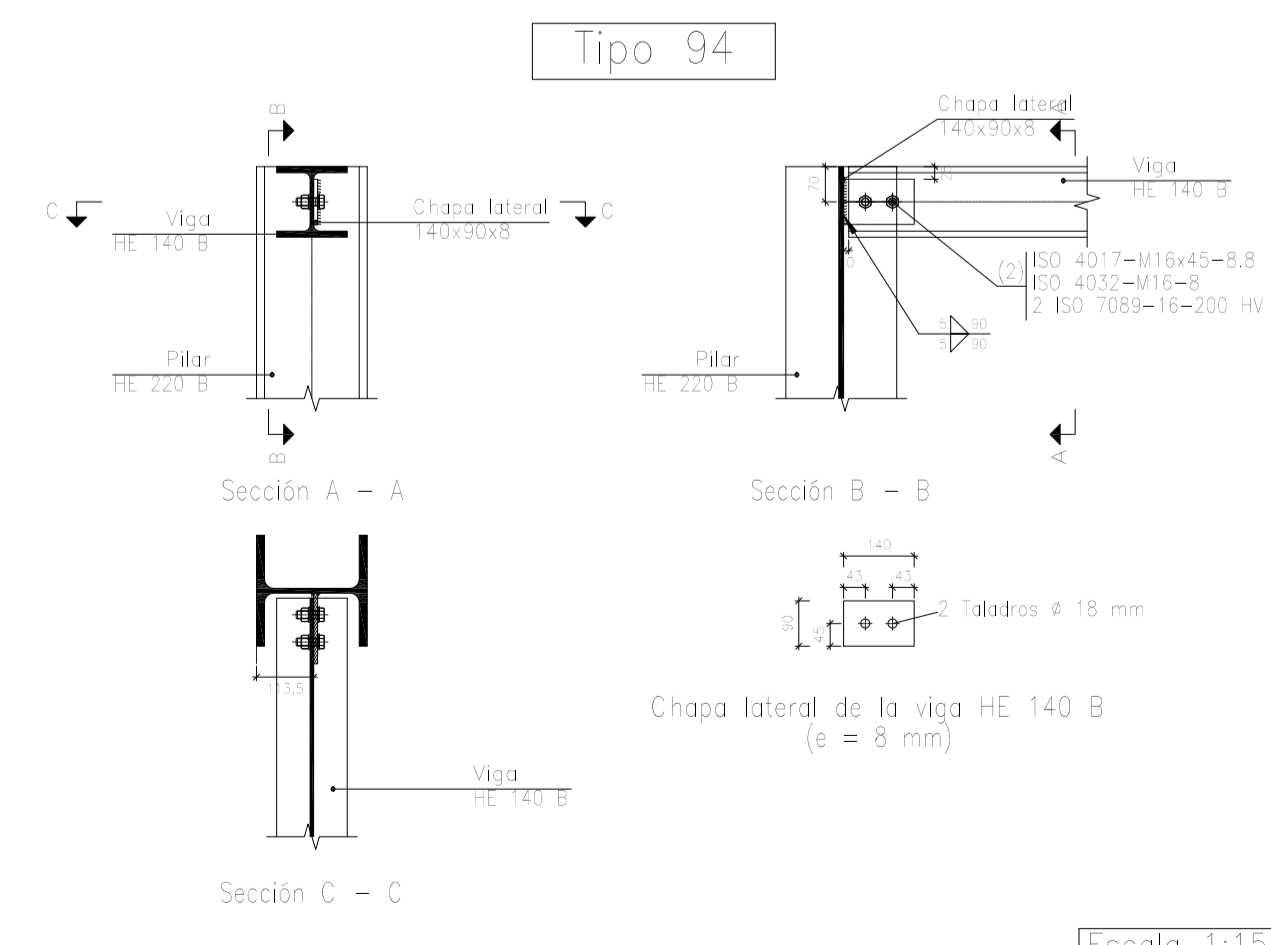
Escala 1:20



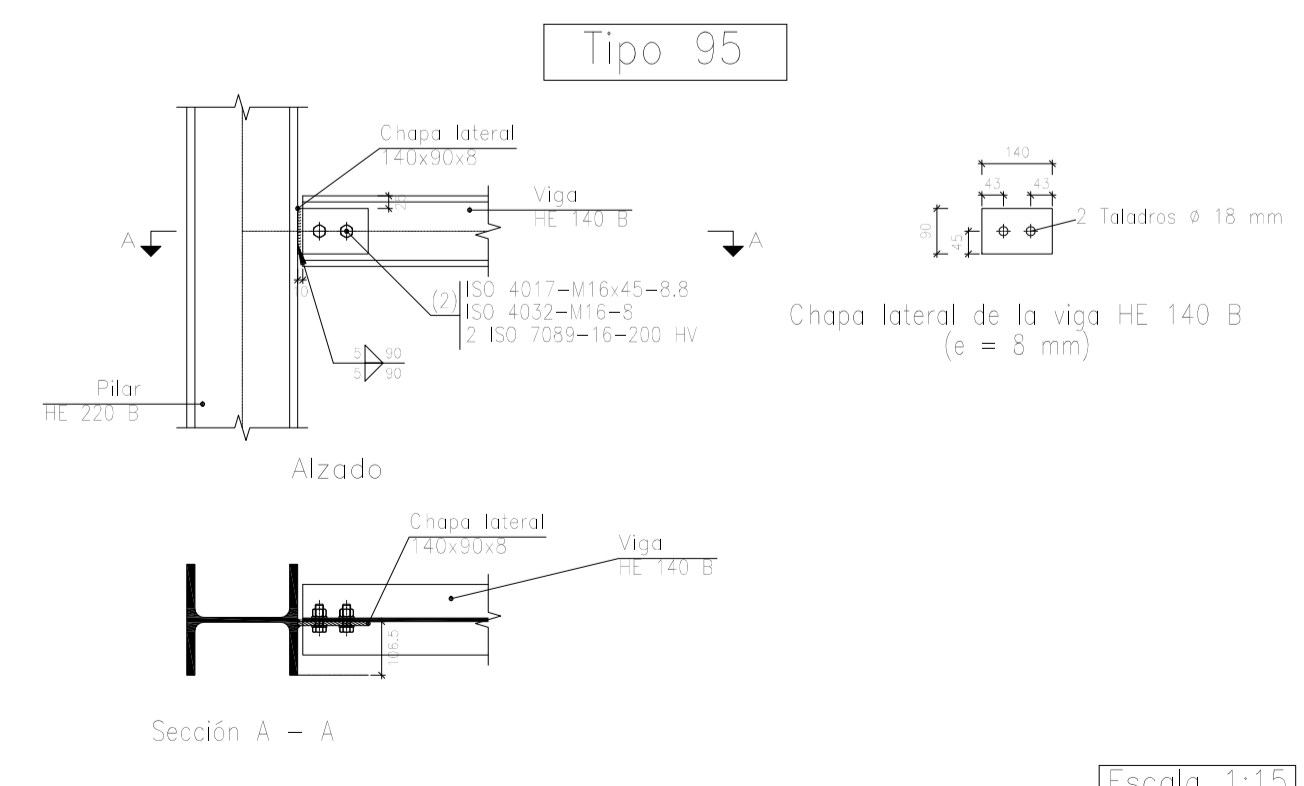
Escala 1:15



Escala 1:15

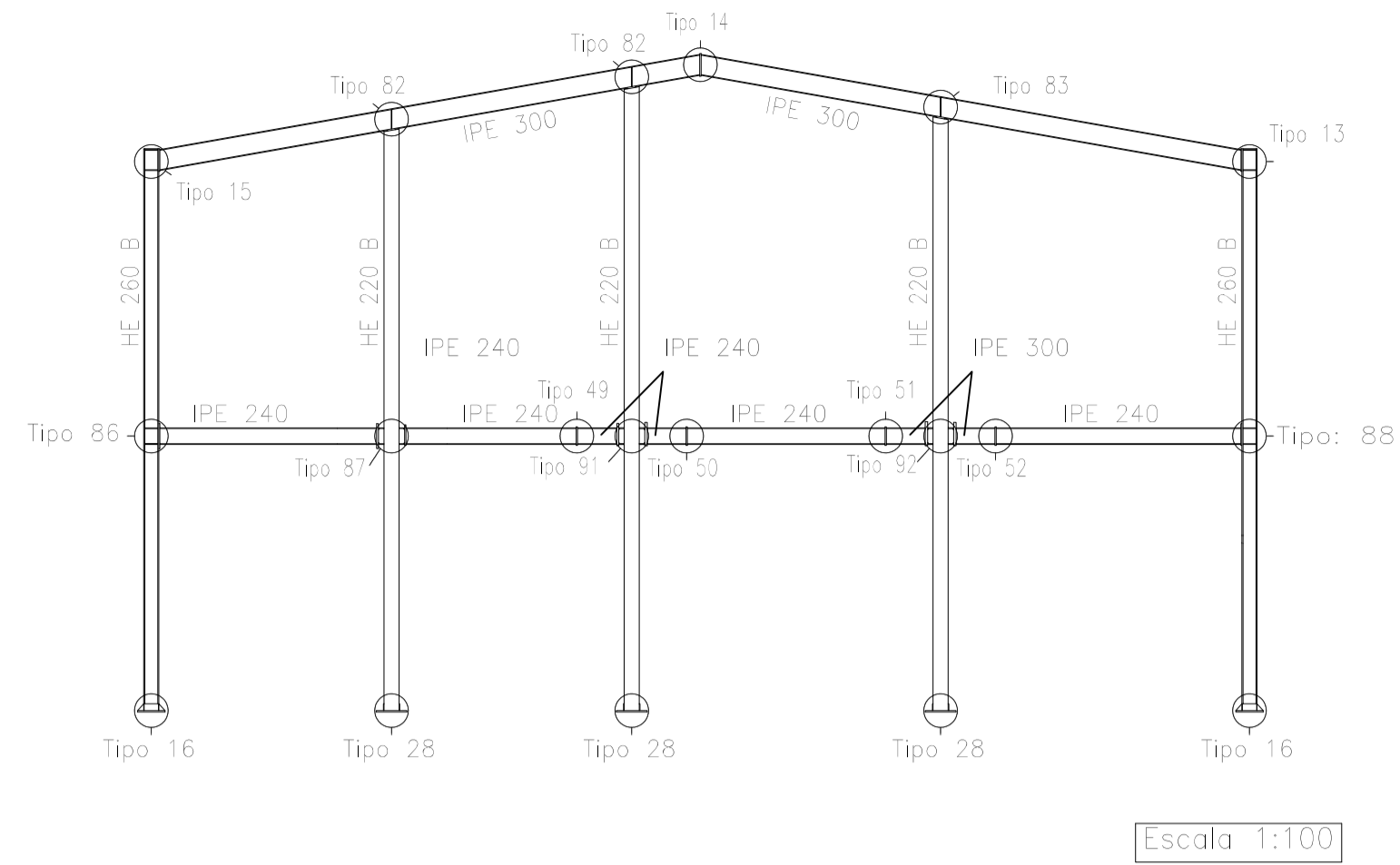


Escala 1:15

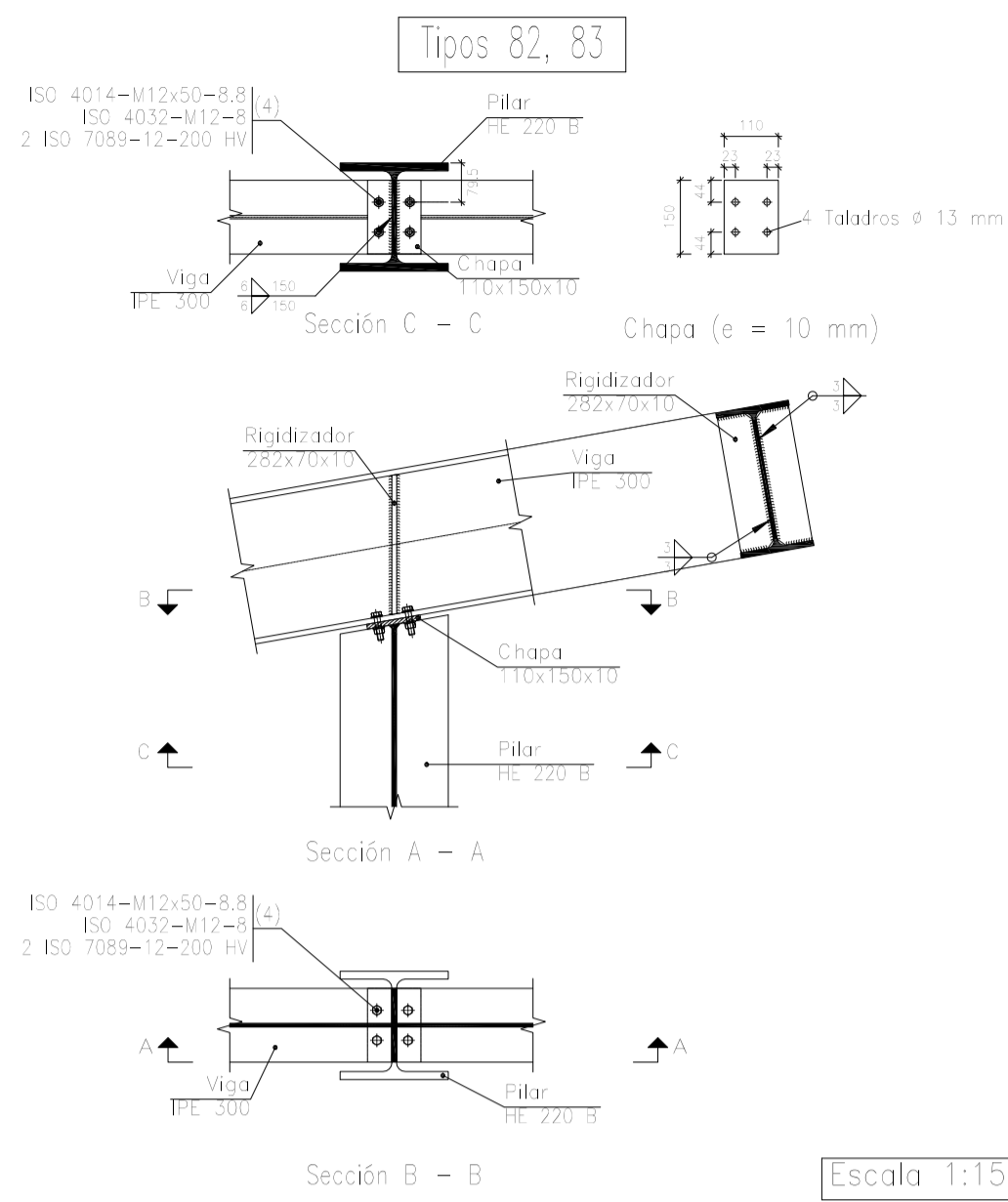


Escala 1:15

Fecha		Nombre		UNIVERSIDAD DE PAIS VASCO ESCUELA DE INGENIERIA DE BILBAO
Dibujado:		L.DÍEZ		
Comprobado:		I.MARCOS		EDIFICIO ANEXO A CAMPO DE TIRO AL PLATO Plano N.º P 15 N.º Planos. 30
Escala		A1		
Tol. gen.		-		

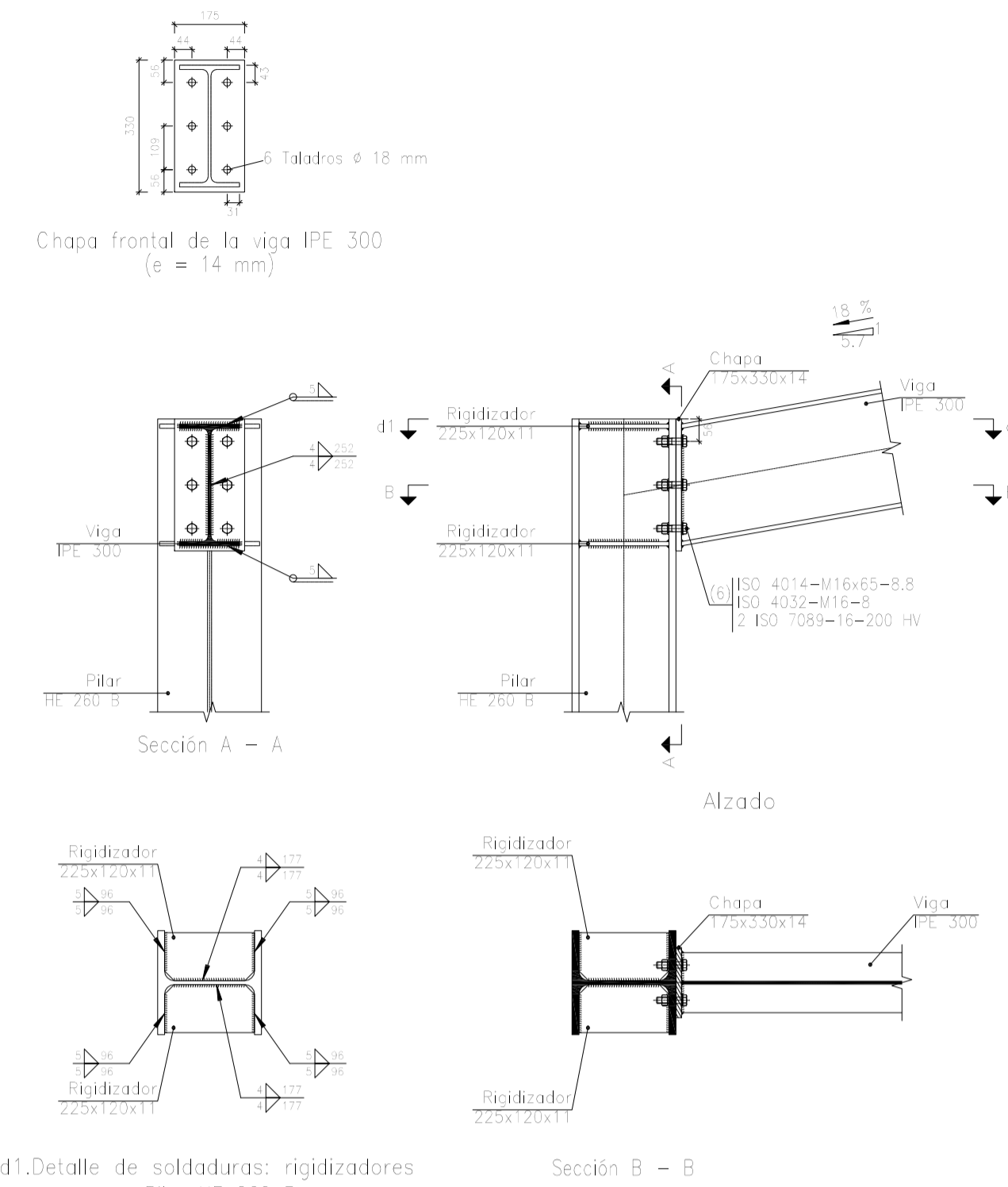


Escala 1:100



Escala 1:15

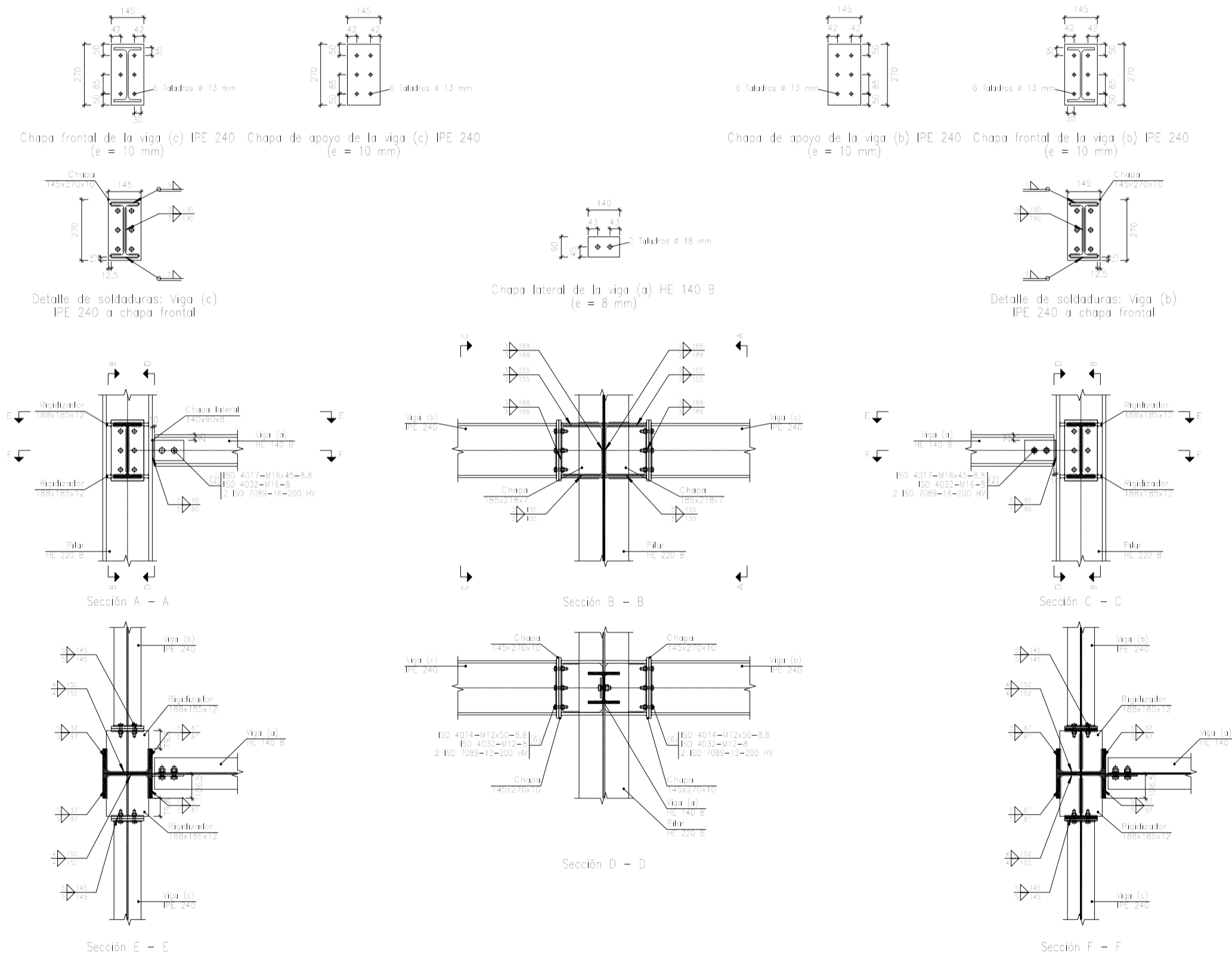
Tipos 13 y 15



d1. Detalle de soldaduras: rigidizadores a Pilar HE 260 B

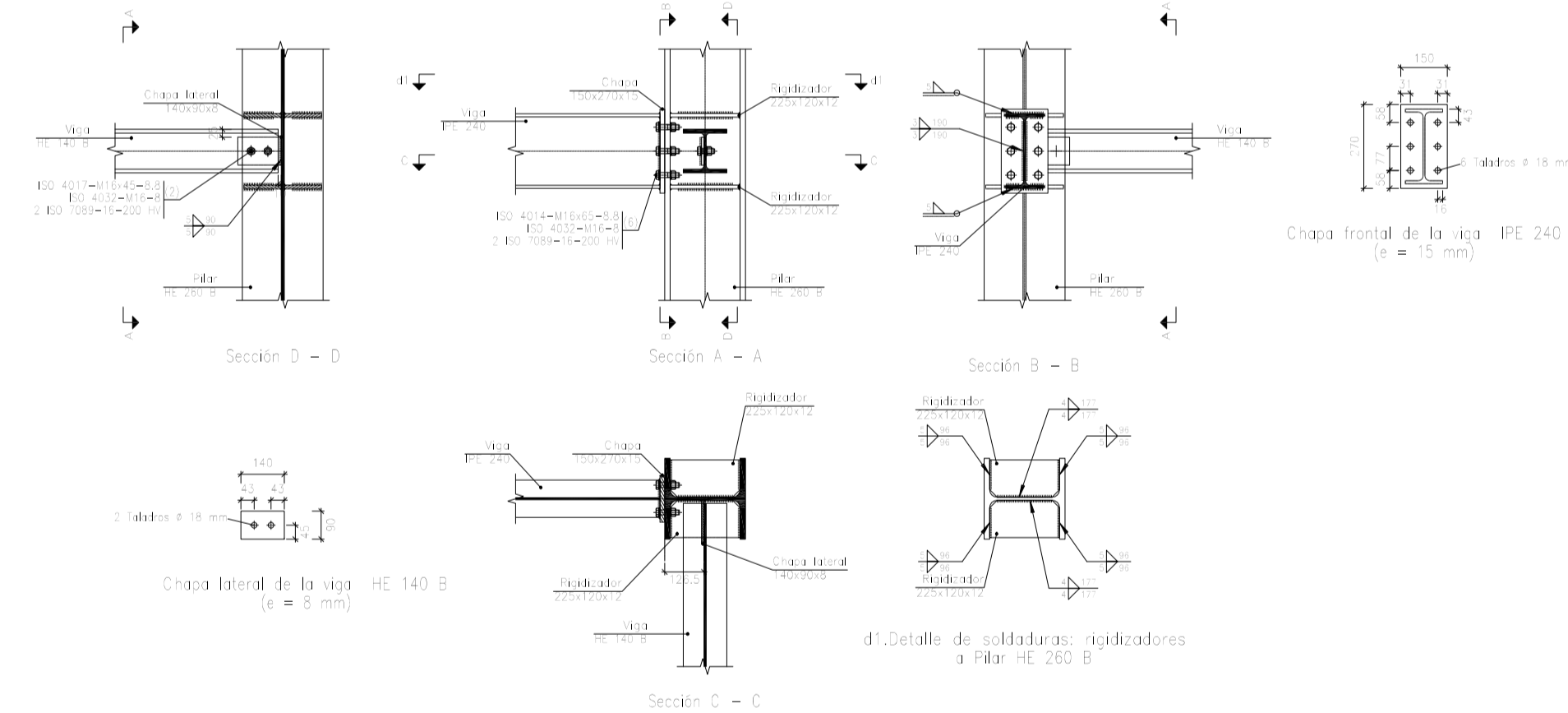
Escala 1:15

Tipo 91



Escala 1:20

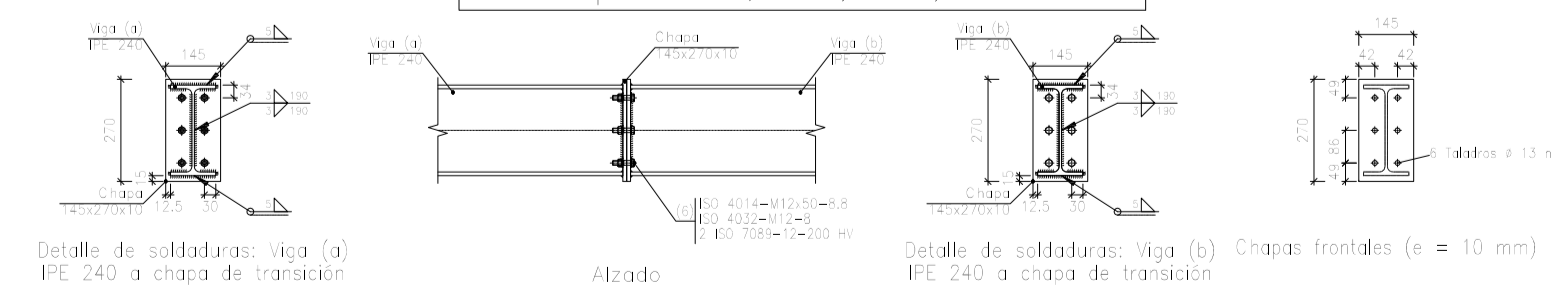
Tipo 88



d1. Detalle de soldaduras: rigidizadores a Pilar HE 260 B

Escala 1:20

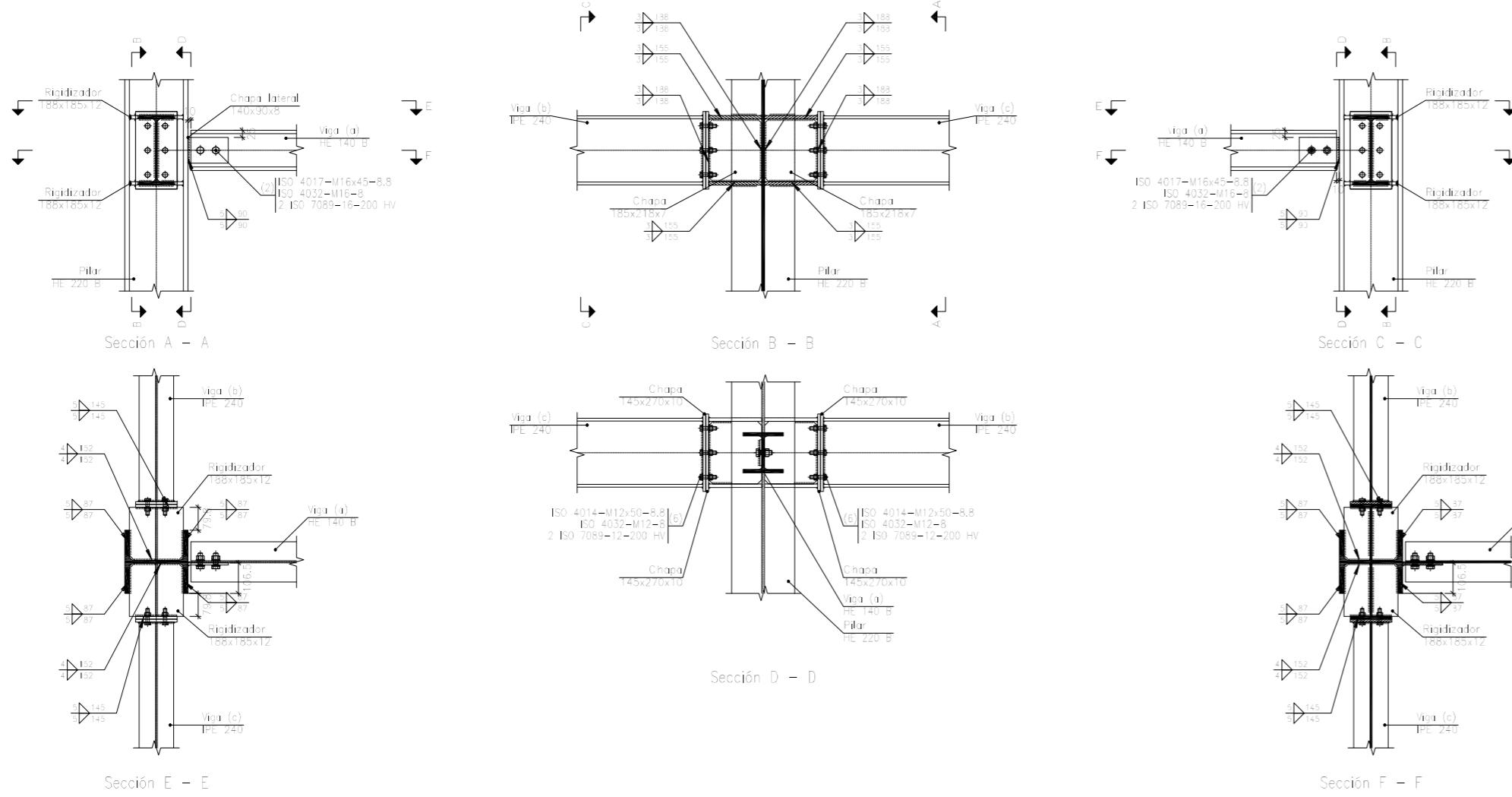
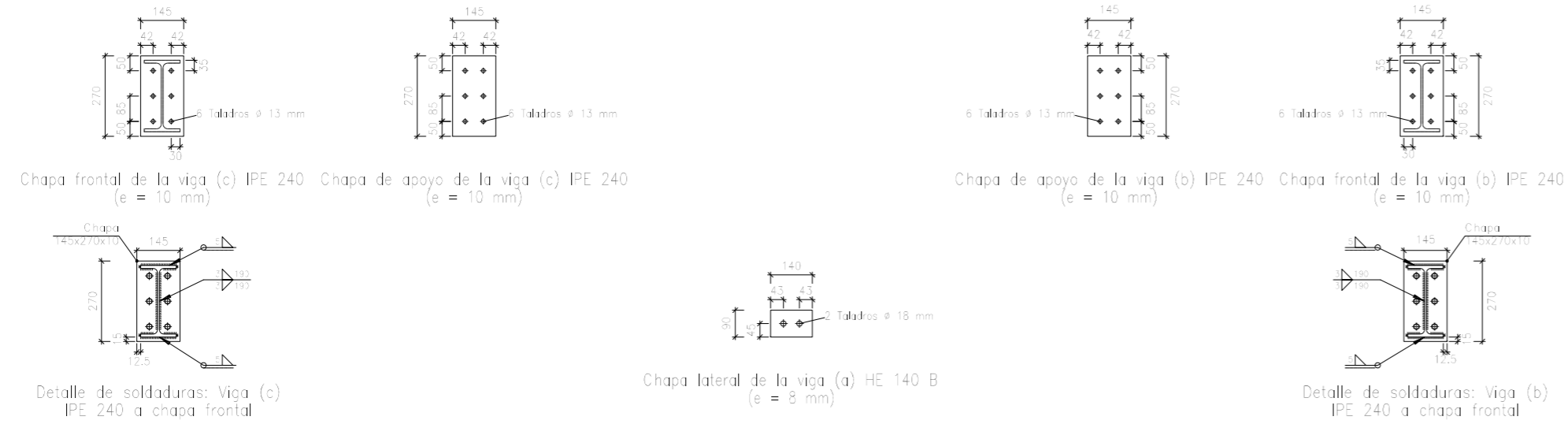
Tipos 49, 50, 51, 52



Escala 1:20

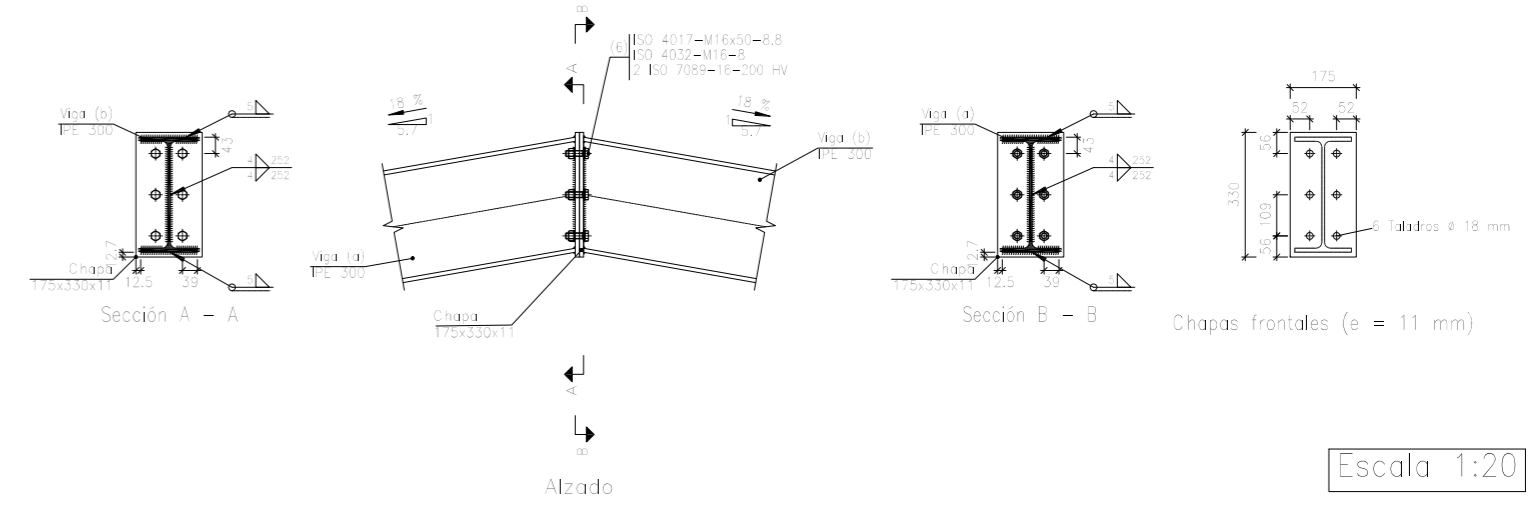
Fecha		Nombre		UNIVERSIDAD DE PAIS VASCO ESCUELA DE INGENIERIA DE BILBAO
Dibujado:		L.DÍEZ		
Comprobado:		I.MARCOS		
Escala	Tol. gen.	PÓRTICO 4 Y UNIONES (I)		
	A1			
				EDIFICIO ANEXO A CAMPO DE TIRO AL PLATO
				Plano N°. P 16
				N° Planos. 30

Tipos 87, 92



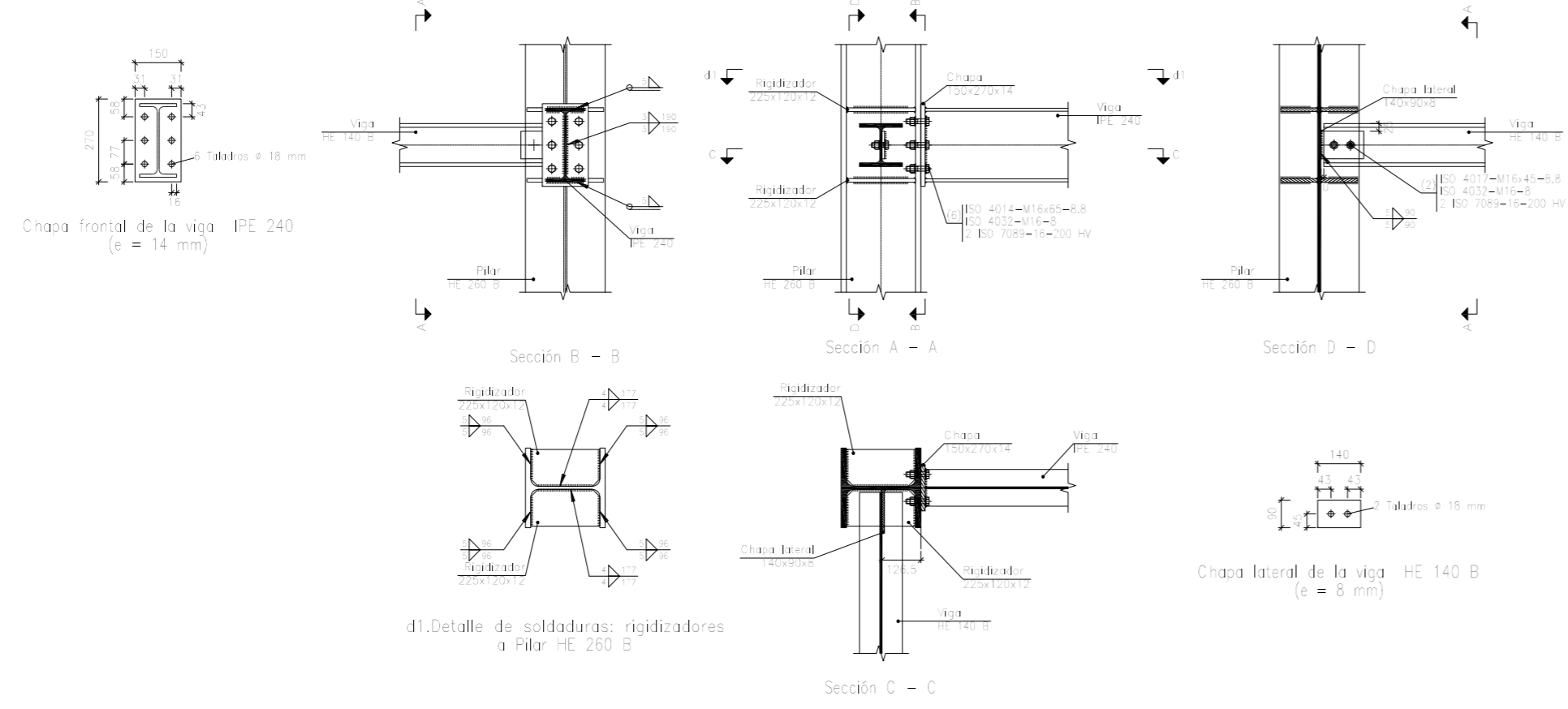
Escala 1:20

Tipo 14



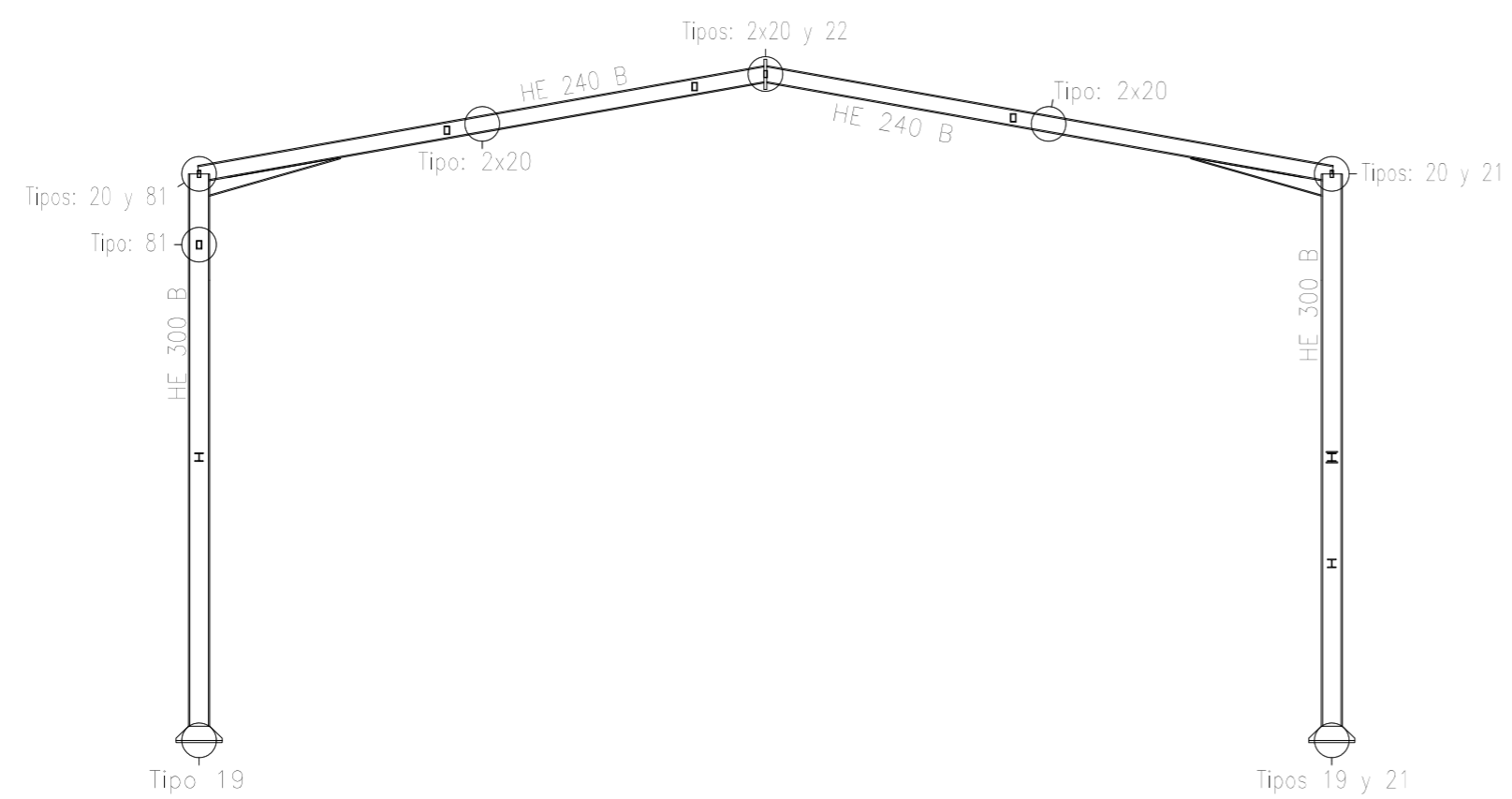
Escala 1:20

Tipo 86

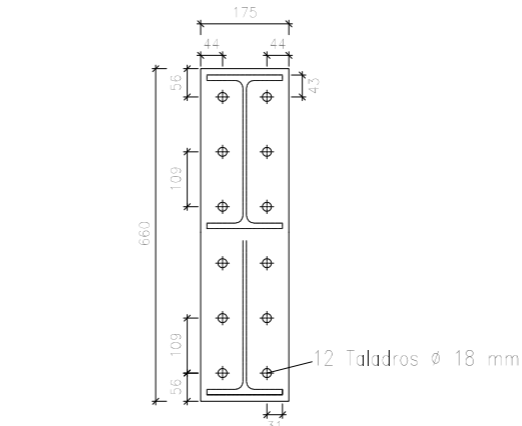


Escala 1:20

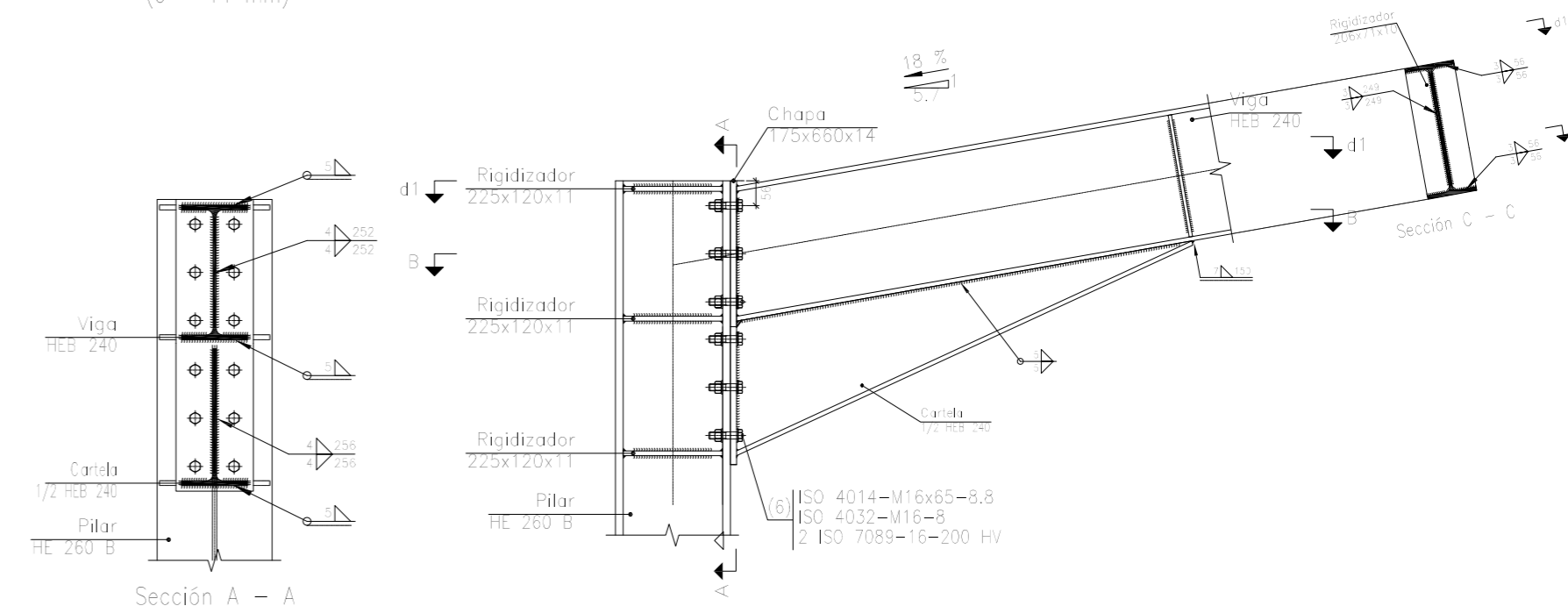
	Fecha	Nombre	UNIVERSIDAD DE PAIS VASCO ESCUELA DE INGENIERIA DE BILBAO
Dibujado:		L.DÍEZ	
Comprobado:		I.MARCOS	
Escala Tol. gen.	A2 -	EDIFICIO ANEXO A CAMPO DE TIRO AL PLATO PÓRTICO 4 Y UNIONES (II) Plano N°. P 17 N° Planos. 30	



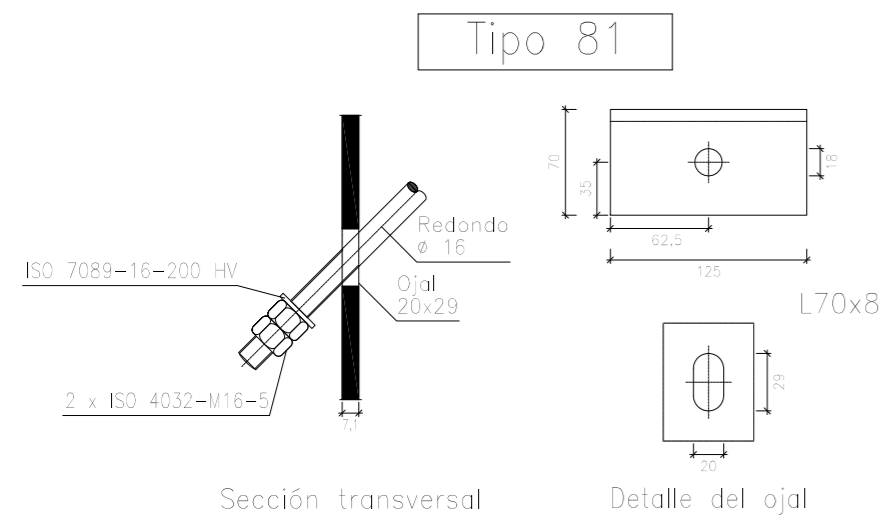
Escala 1:100



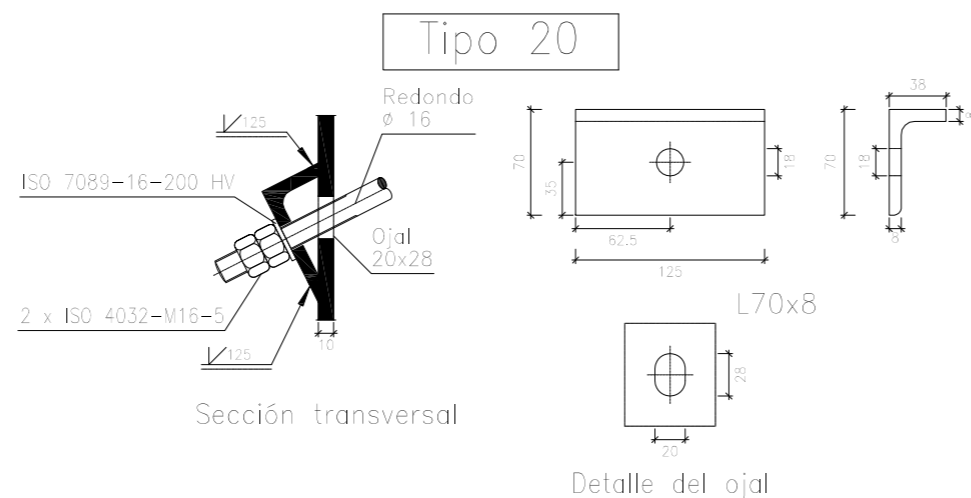
Chapa frontal de la viga HEB 240 (e = 14 mm)



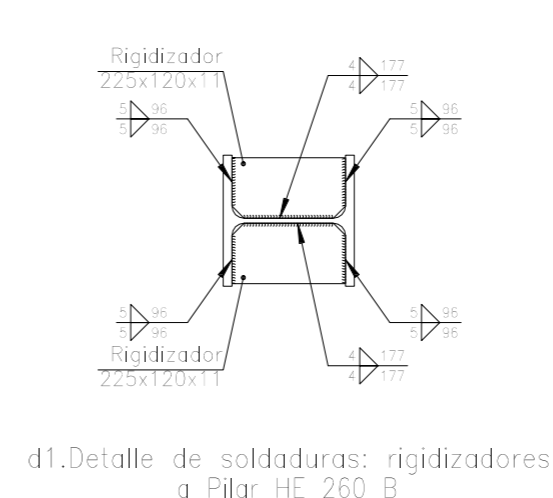
Tipo 90



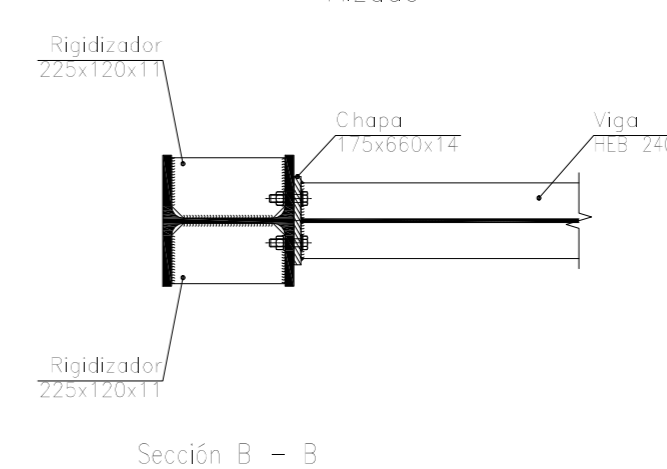
Escala 1:5



Escala 1:5



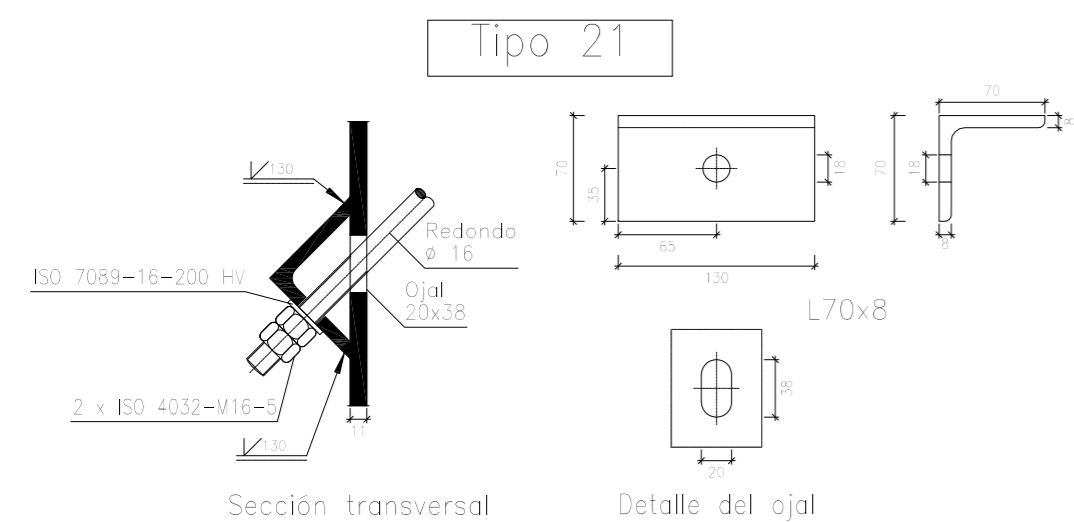
d1. Detalle de soldaduras: rigidizadores a Pilar HE 260 B



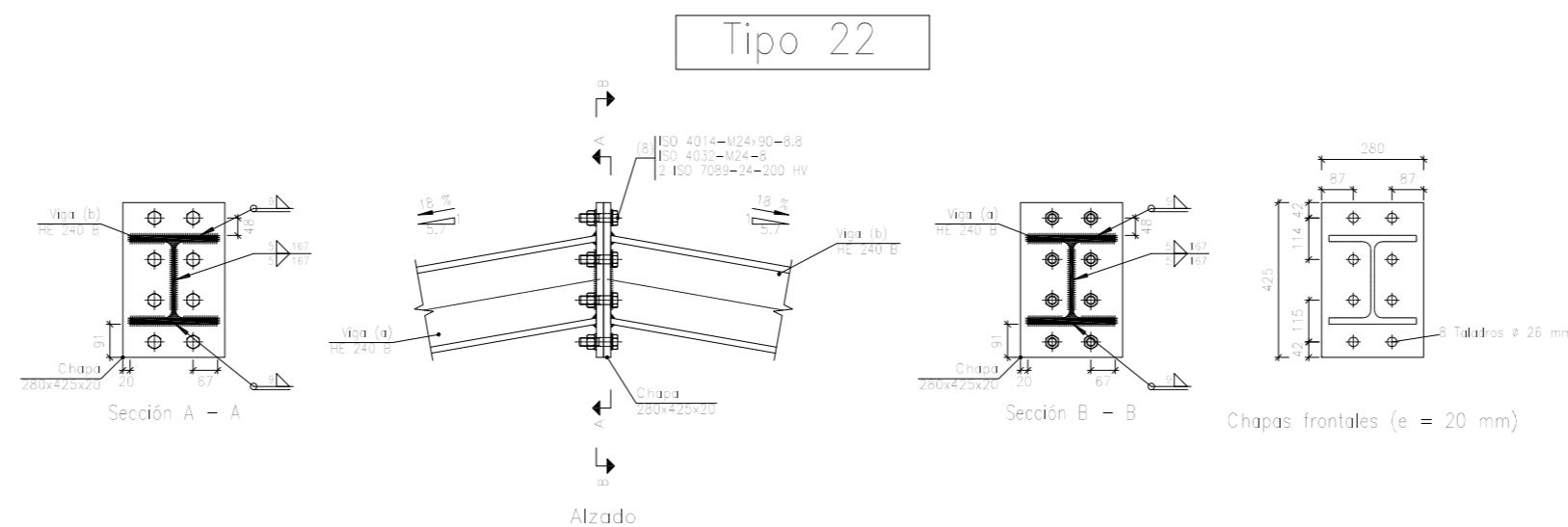
Sección B - B

Alzado

Escala 1:15

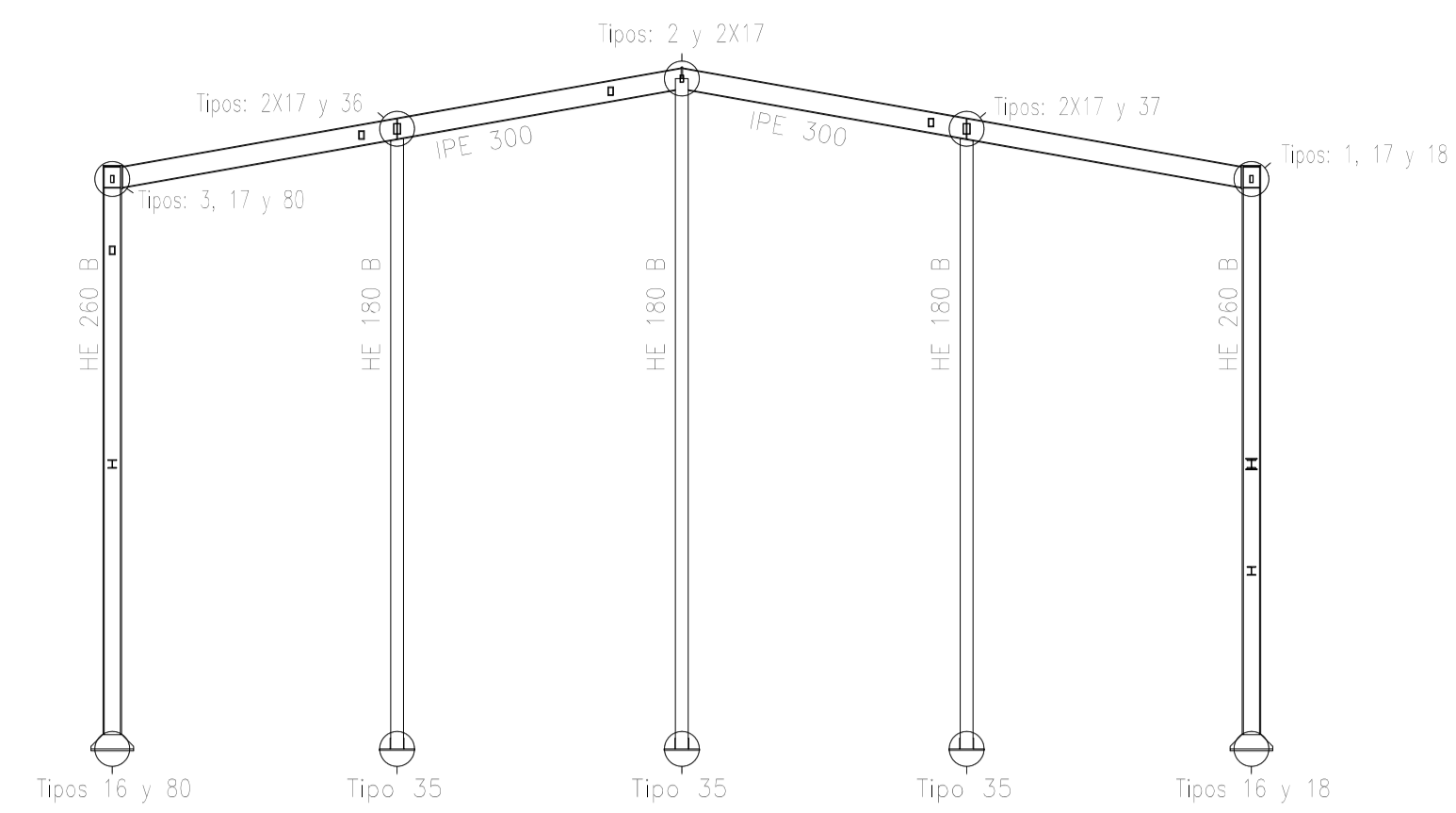


Escala 1:5



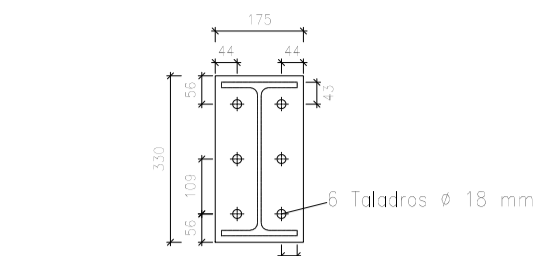
Escala 1:20

		Fecha	Nombre	 UNIVERSIDAD DE PAIS VASCO ESCUELA DE INGENIERIA DE BILBAO
Dibujado:			L.DÍEZ	
Comprobado:			I.MARCOS	
 Escala Tol. gen.	A2 -	PORTICO 5 Y UNIONES		EDIFICIO ANEXO A CAMPO DE TIRO AL PLATO
				Plano N°. P 18
				N° Planos. 30

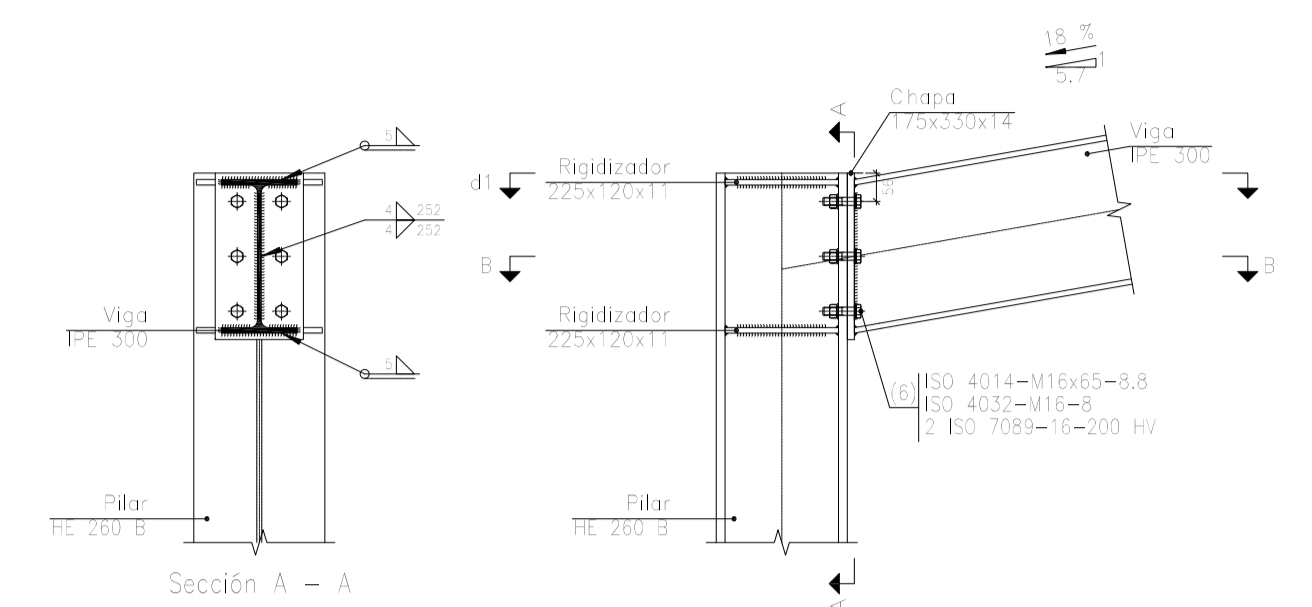


Escala 1:100

Tipo 1

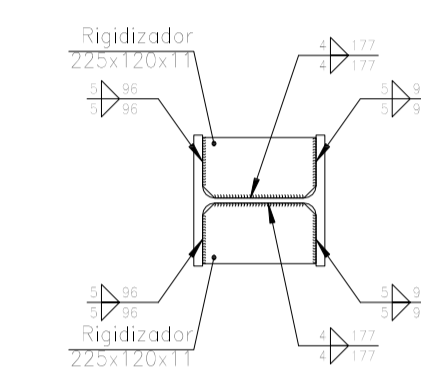


Chapa frontal de la viga IPE 300 (e = 14 mm)

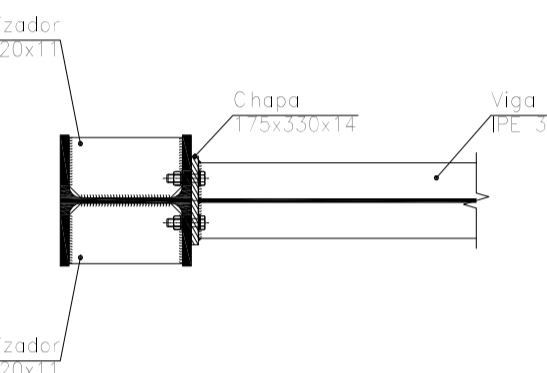


Sección A - A

Alzado

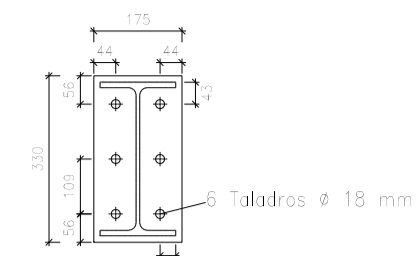


d1. Detalle de soldaduras: rigidizadores a Pilar HE 260 B

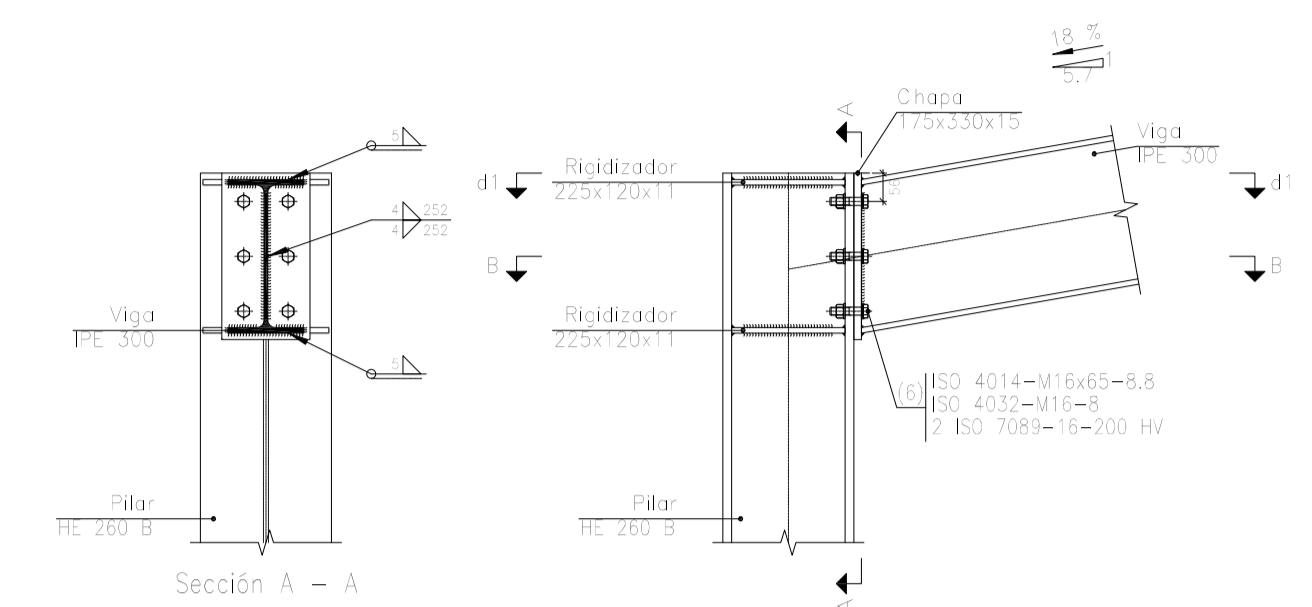


Sección B - B

Tipo 3

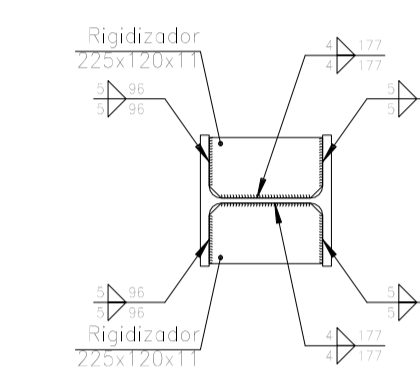


Chapa frontal de la viga IPE 300 (e = 15 mm)

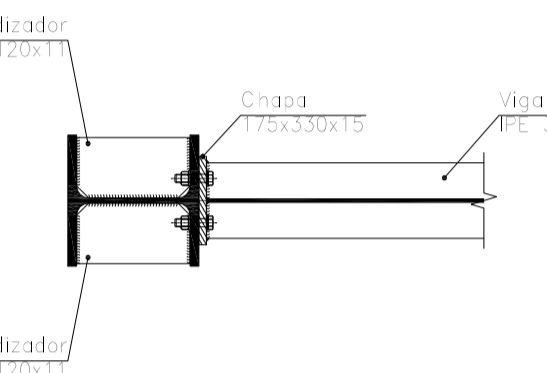


Sección A - A

Alzado

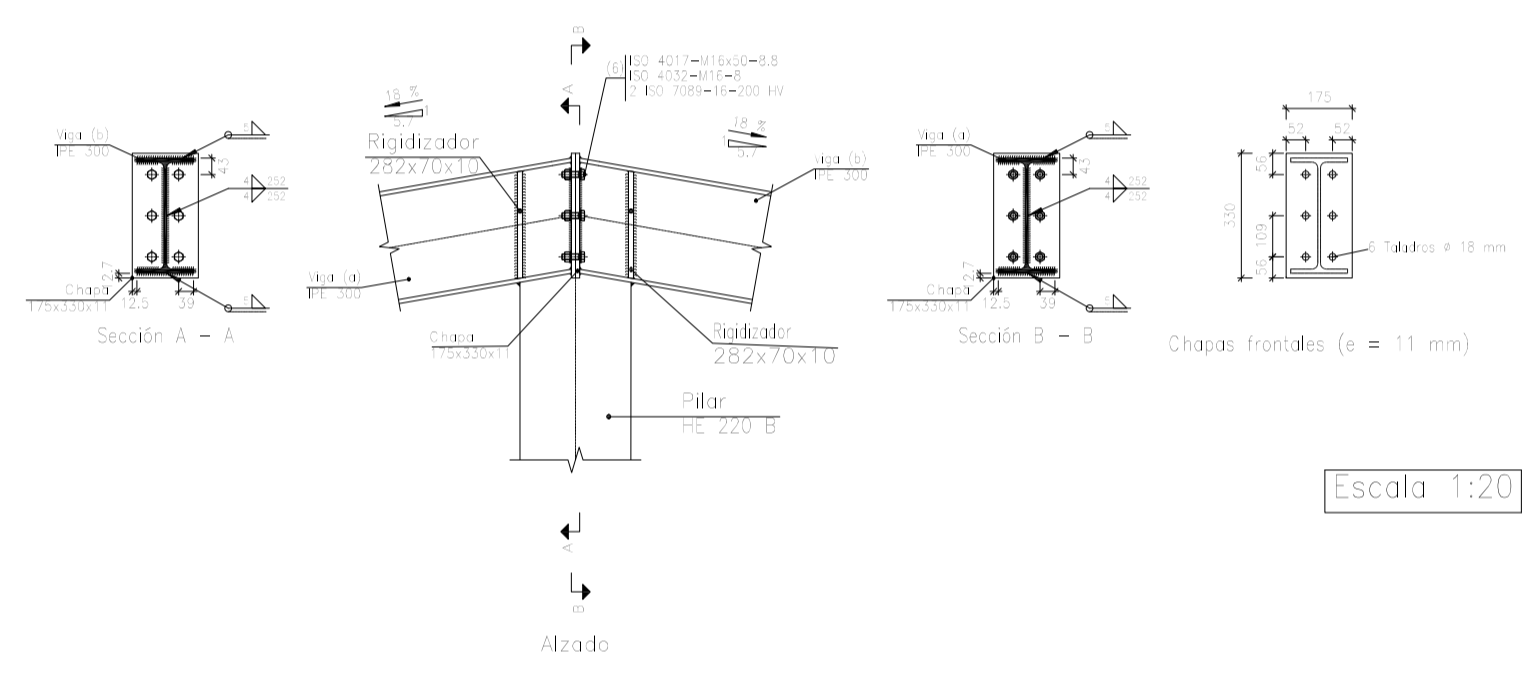


d1. Detalle de soldaduras: rigidizadores a Pilar HE 260 B



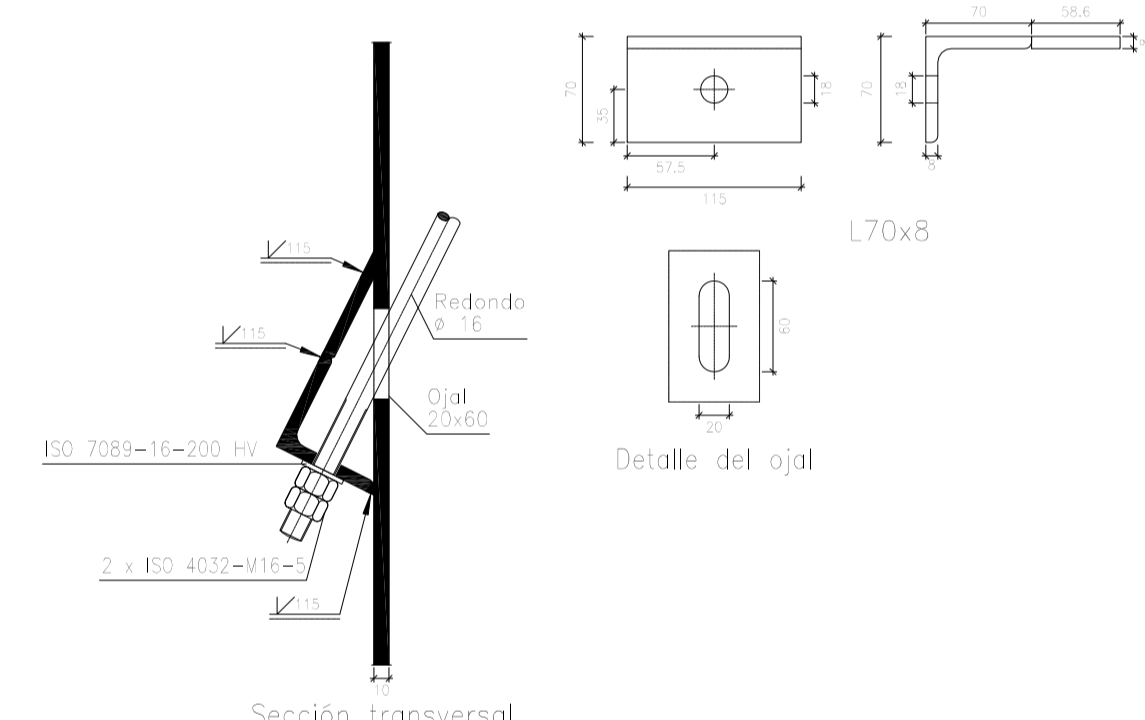
Sección B - B

Tipo 2



Escala 1:20

Tipo 80

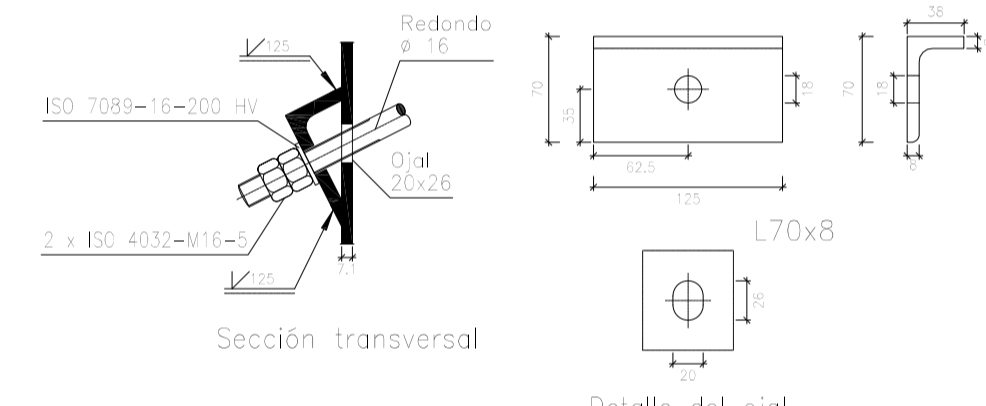


Sección transversal

Escala 1:5

Escala 1:15

Tipo 17

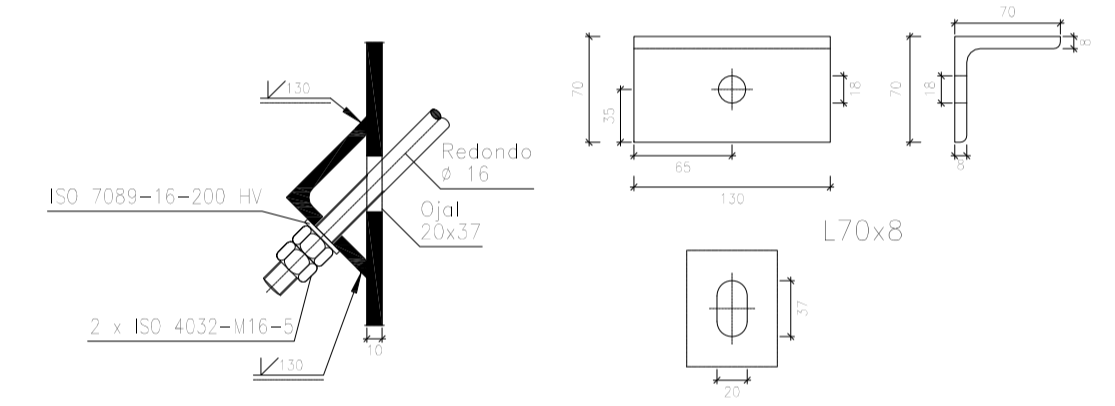


Sección transversal

Detalle del ojal

Escala 1:5

Tipo 18

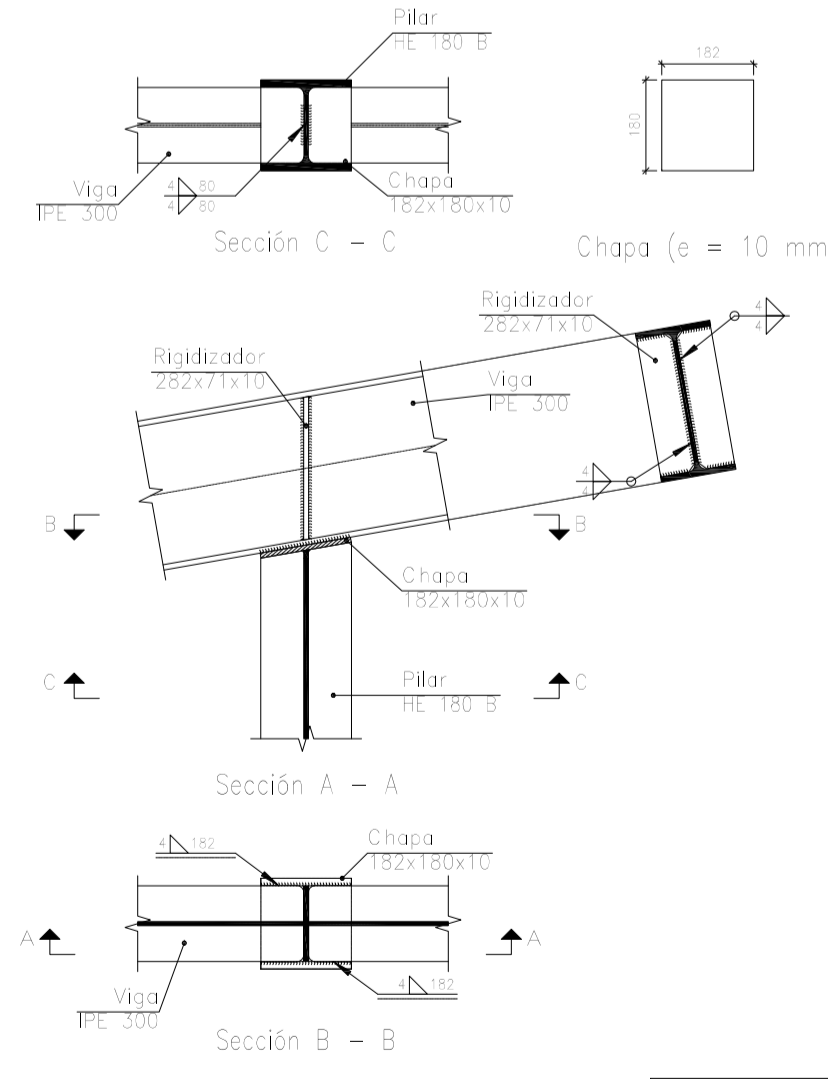


Sección transversal

Detalle del ojal

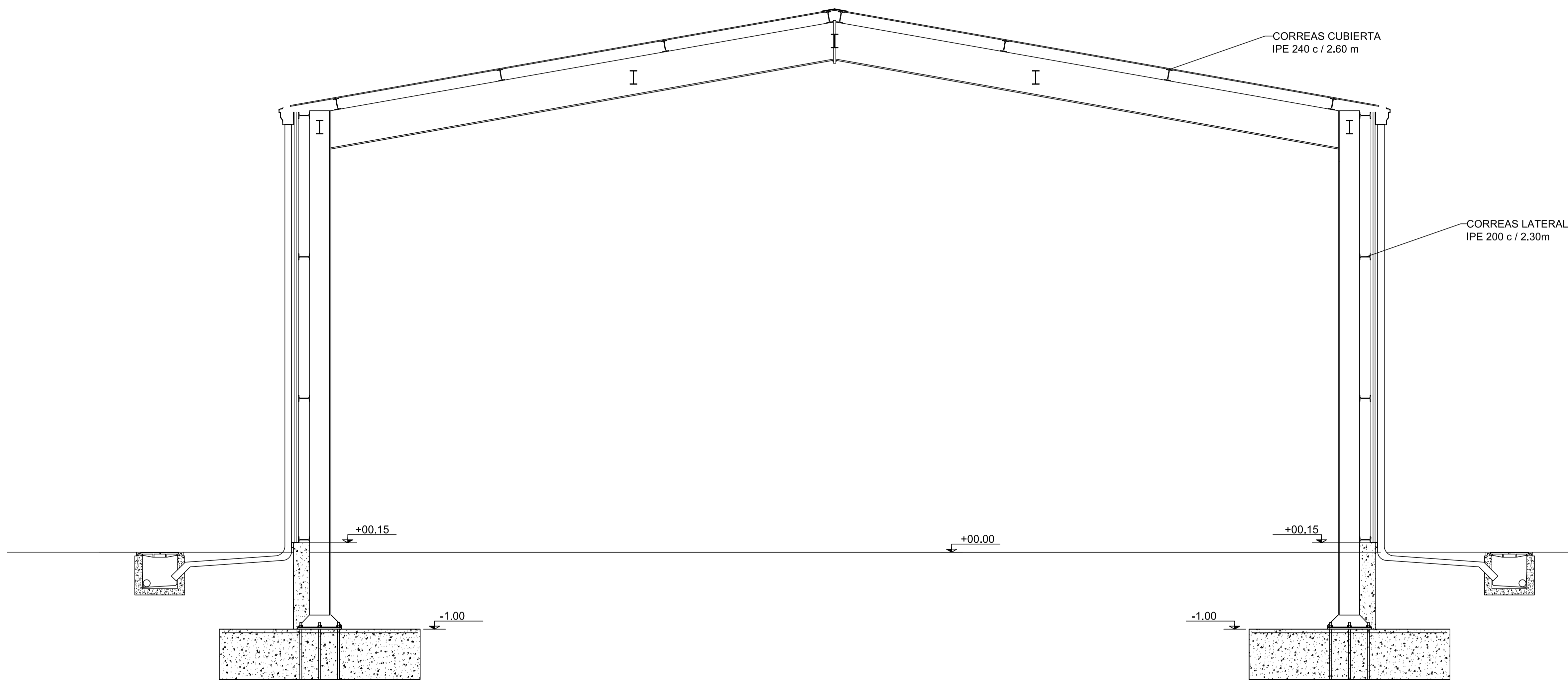
Escala 1:5

Tipos 36, 37

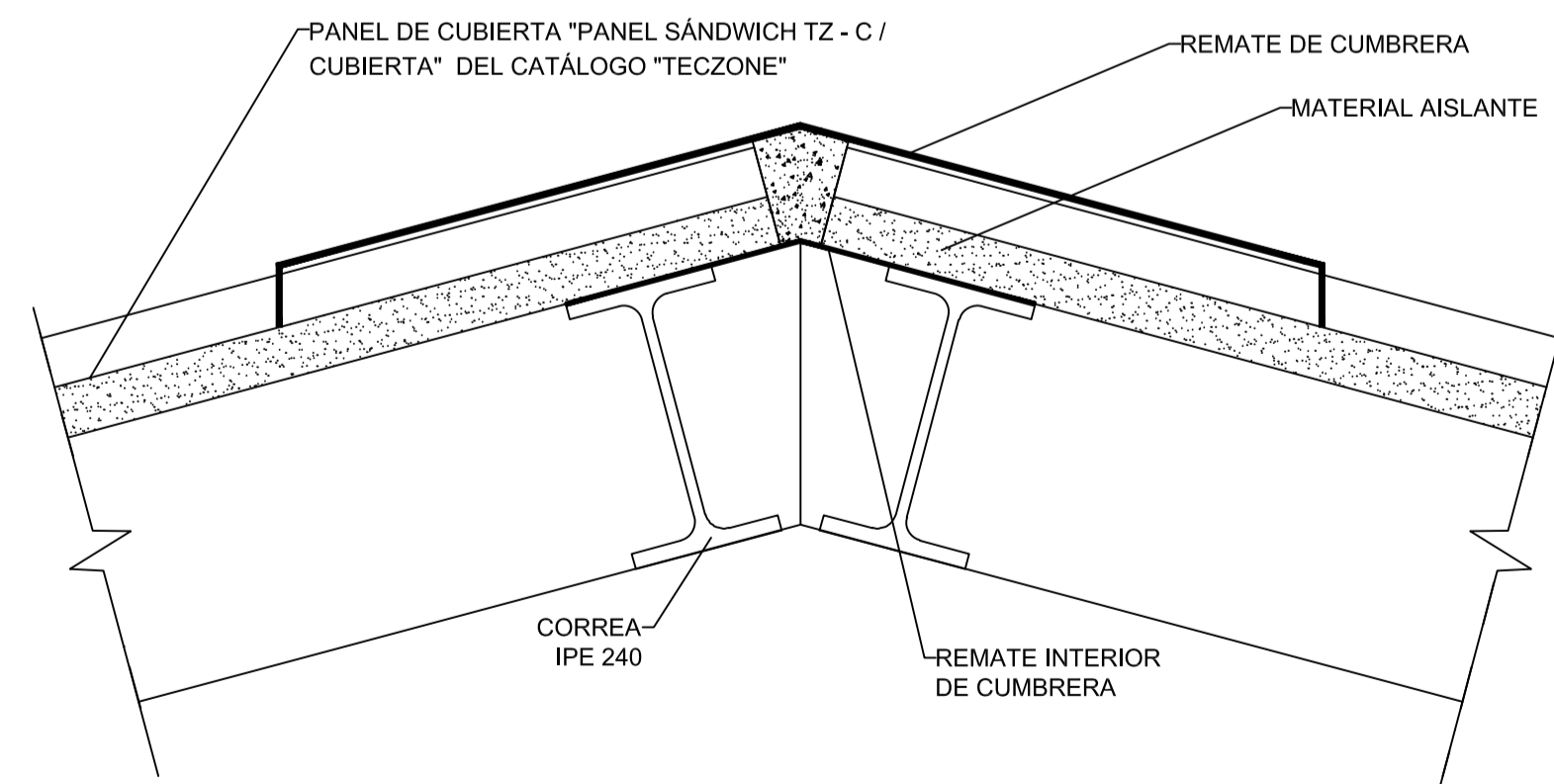


Escala 1:15

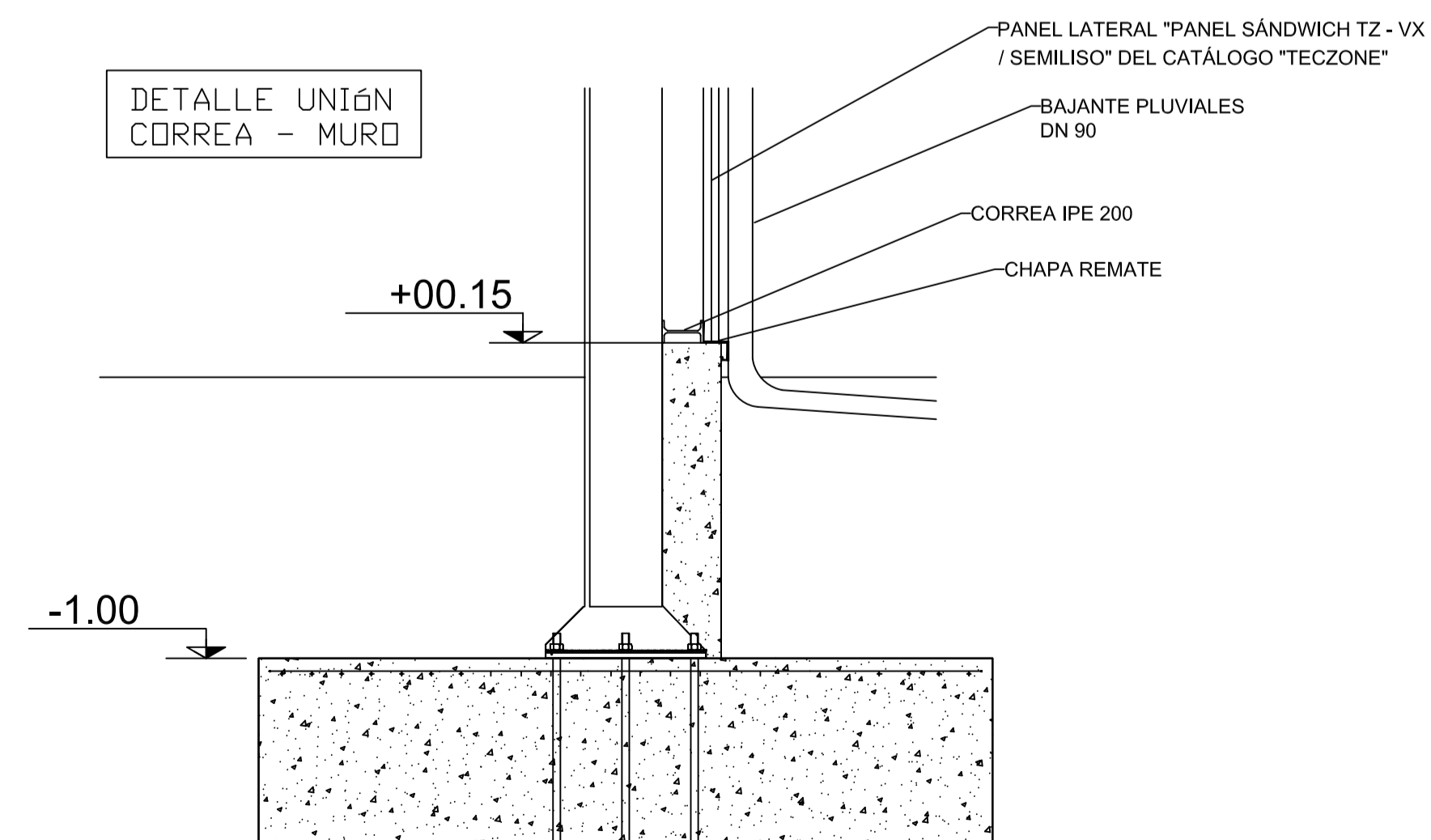
Fecha		Nombre		UNIVERSIDAD DE PAIS VASCO ESCUELA DE INGENIERIA DE BILBAO
Dibujado:		L.DÍEZ		
Comprobado:		I.MARCOS		EDIFICIO ANEXO A CAMPO DE TIRO AL PLATO Plano N°. P 19 N° Planos. 30
Escala		A1		
Tol. gen.		-		
PÓRTICO 6 Y UNIONES				



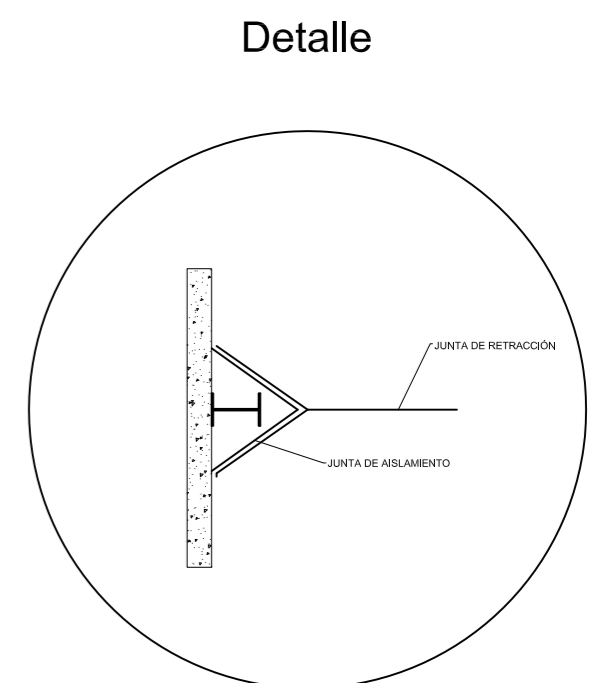
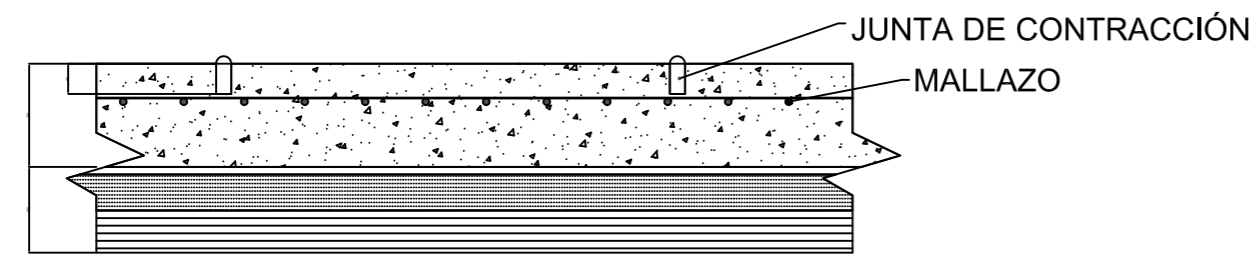
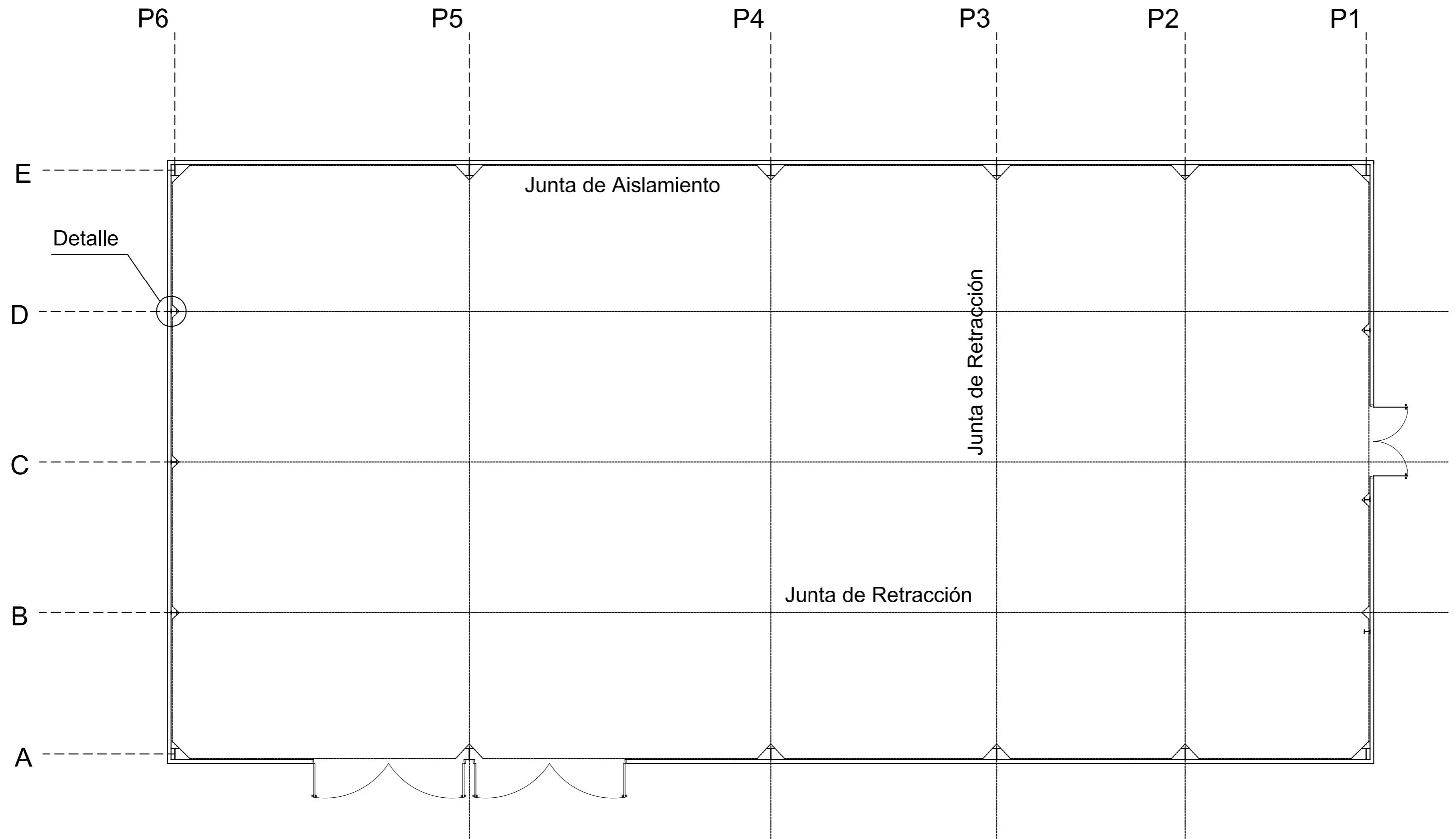
DETALLE CUMBRERA



DETALLE UNIÓN CORREA - MURO

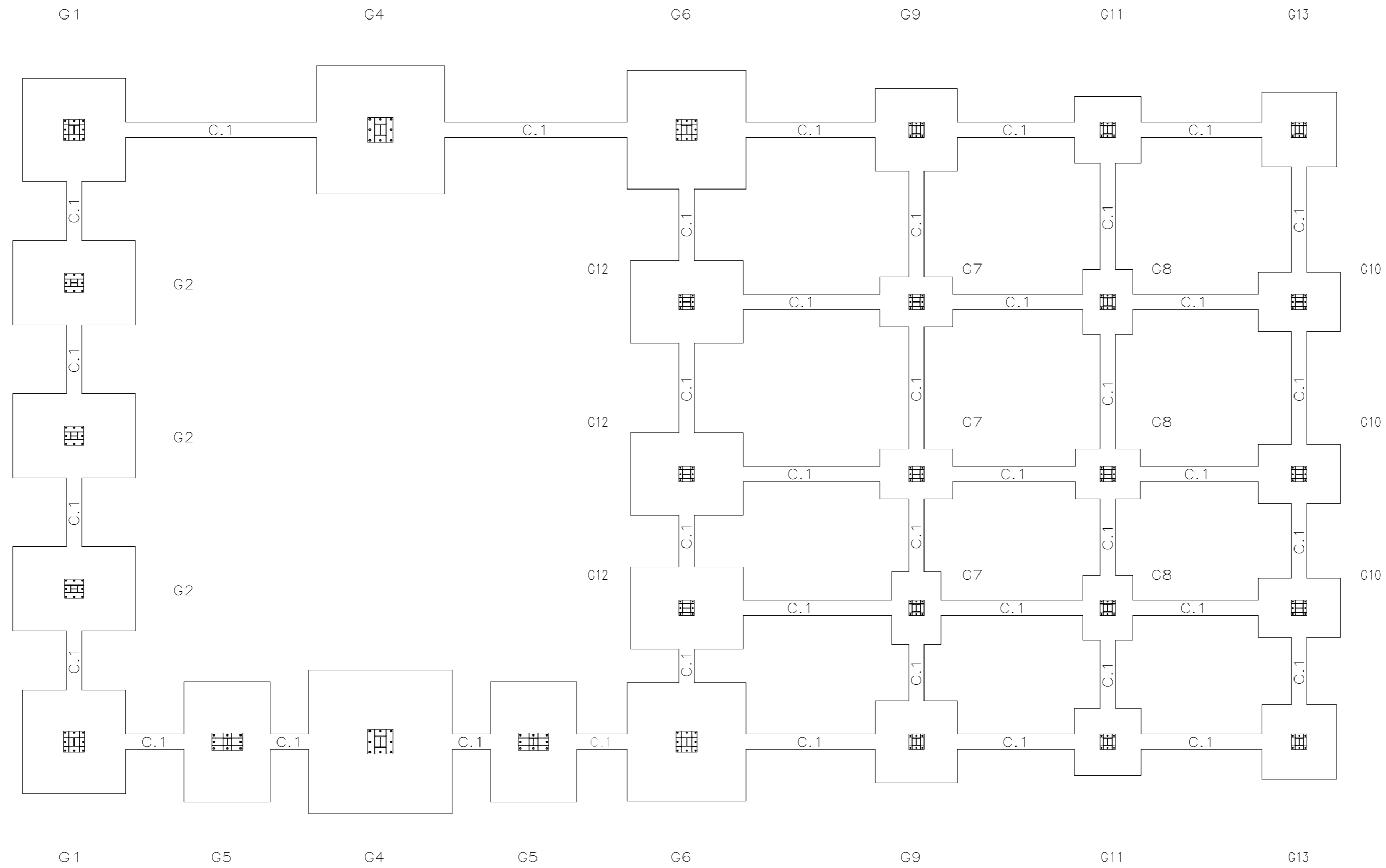


Fecha		Nombre		UNIVERSIDAD DE PAIS VASCO ESCUELA DE INGENIERIA DE BILBAO
Dibujado:		L.DÍEZ		
Comprobado:		I.MARCOS		
Escala		SECCIÓN NAVE		EDIFICIO ANEXO A CAMPO DE TIRO AL PLATO
Tol. gen.	A1			
				N° Planos. 30

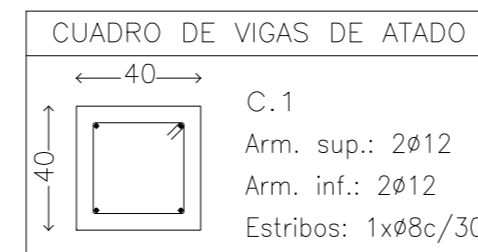


CARACTERISTICAS SEGUN EHE 08					
MATERIAL	LOCALIZACION	DESIGNACION	NIVEL DE CONTROL	COEFICIENTE DE SEGURIDAD	RESISTENCIA DE CALCULO
HORM. (Ciment.)	Toda la obra	HA-25/B/30/IIa	Estadístico	1.5	25N/mm ²
ACERO	Toda la obra	B 400 S	Normal	1.15	347,83N/mm ²
EJECUCION	TIPO DE ACCION		NIVEL DE CONTROL	Coeficientes de seguridad (para E.LU.)	
	Permanente	Normal		Efecto favorable	Efecto desfavorable
	Permanente de valor no constante	Normal	1	1.5	
	Variable	Normal	1	1.6	

		Fecha	Nombre		
Dibujado:			L.DÍEZ	UNIVERSIDAD DE PAIS VASCO ESCUELA DE INGENIERIA DE BILBAO	
Comprobado:			I.MARCOS		
Escala Tol. gen.	A2	SOLERA		EDIFICIO ANEXO A CAMPO DE TIRO AL PLATO	
	1:100			Plano N°. P 21	
				N° Planos. 30	



CUADRO DE ELEMENTOS DE CIMENTACIÓN						
Referencias	Dimensiones (cm)	Canto (cm)	Armado inf. X	Armado inf. Y	Armado sup. X	Armado sup. Y
G1	270x270	80	11Ø16c/25	11Ø16c/25	11Ø16c/25	11Ø16c/25
G2	220x320	70	20Ø12c/16	13Ø12c/16	20Ø12c/16	13Ø12c/16
G3	335x335	85	25Ø12c/13	25Ø12c/13	25Ø12c/13	25Ø12c/13
G4	375x375	85	28Ø12c/13	28Ø12c/13	28Ø12c/13	28Ø12c/13
G5	225x315	80	13Ø16c/25	9Ø16c/25	13Ø16c/25	9Ø16c/25
G6	310x310	80	12Ø16c/25	12Ø16c/25	12Ø16c/25	12Ø16c/25
G7	130x190	55	9Ø12c/20	6Ø12c/20	9Ø12c/20	6Ø12c/20
G8	130x170	65	8Ø12c/20	6Ø12c/20	8Ø12c/20	6Ø12c/20
G9	215x215	65	12Ø12c/17	12Ø12c/17	12Ø12c/17	12Ø12c/17
G10	155x215	65	11Ø14c/20	8Ø14c/20	11Ø14c/20	8Ø14c/20
G11	175x175	65	10Ø12c/17	10Ø12c/17	10Ø12c/17	10Ø12c/17
G12	215x295	65	17Ø12c/17	12Ø12c/17	17Ø12c/17	12Ø12c/17
G13	195x195	65	11Ø12c/17	11Ø12c/17	11Ø12c/17	11Ø12c/17

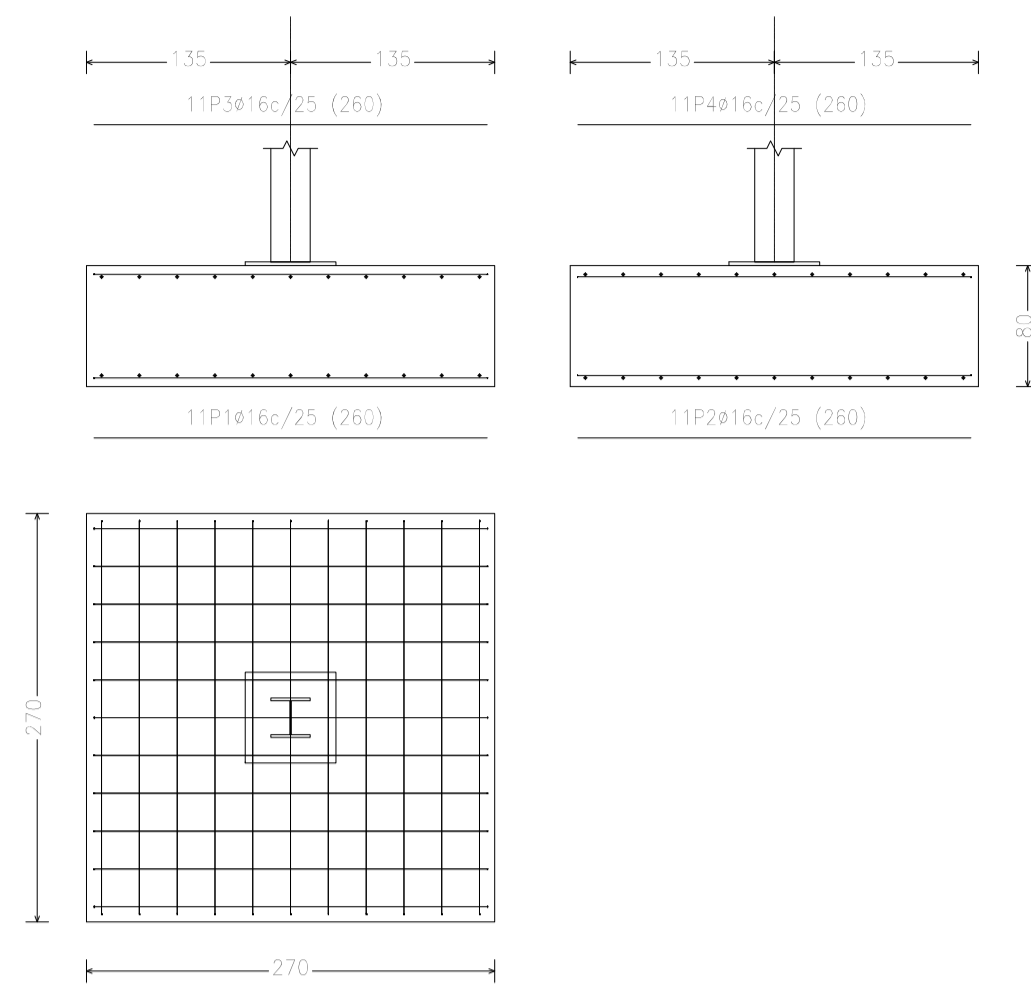


Resumen Acero			
Elemento, Viga y Placa de anclaje	Long. total (m)	Peso+10% (kg)	Total
B 400 S, CN	Ø8	546.6	237
	Ø12	3232.0	3156
	Ø14	213.2	283
	Ø16	738.4	1282
			4958

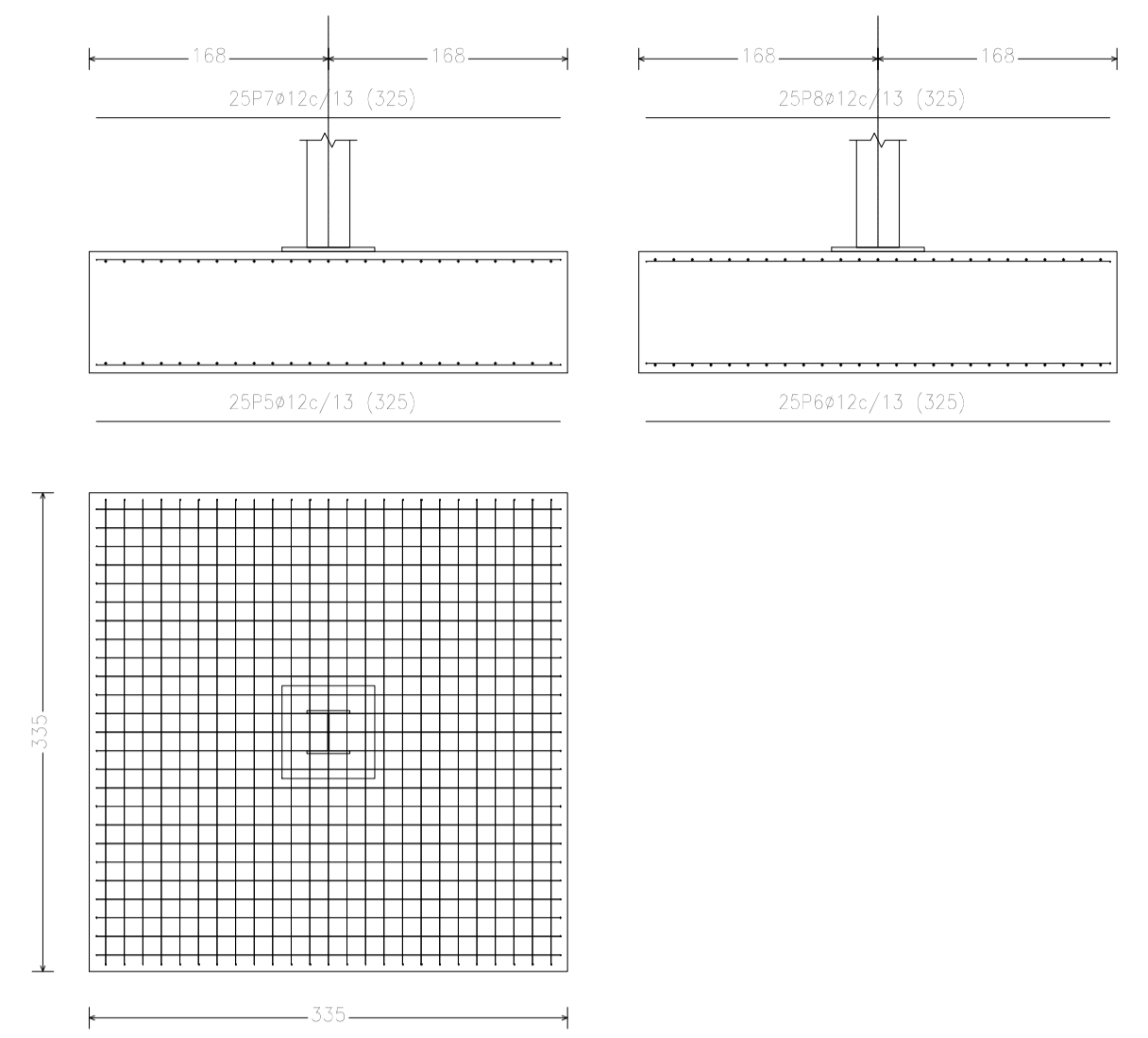
CARACTERÍSTICAS SEGUN EHE 08					
MATERIAL	LOCALIZACION	DESIGNACION	NIVEL DE CONTROL	COEFICIENTE DE SEGURIDAD	RESISTENCIA DE CALCULO
HORM. (Ciment.)	Toda la obra	HA-25/B/30/IIa	Estadístico	1.5	25N/mm ²
ACERO	Toda la obra	B 400 S	Normal	1.15	347.83N/mm ²
EJECUCION	TIPO DE ACCION		NIVEL DE CONTROL	Coeficientes de seguridad (para E.L.U.)	
	Permanente		Normal	1	1.5
	Permanente de valor no constante		Normal	1	1.6
	Variable		Normal	1	1.6
				Efecto favorable	Efecto desfavorable

		Fecha	Nombre	UNIVERSIDAD DE PAIS VASCO ESCUELA DE INGENIERIA DE BILBAO	
Dibujado:			L.DÍEZ		
Comprobado:			I.MARCOS		
Escala		ESTRUCTURA CIMENTACIÓN		EDIFICIO ANEXO A CAMPO DE TIRO AL PLATO	
Tol. gen.	A2 1:100			Plano N°. P 22	
				N° Planos. 30	

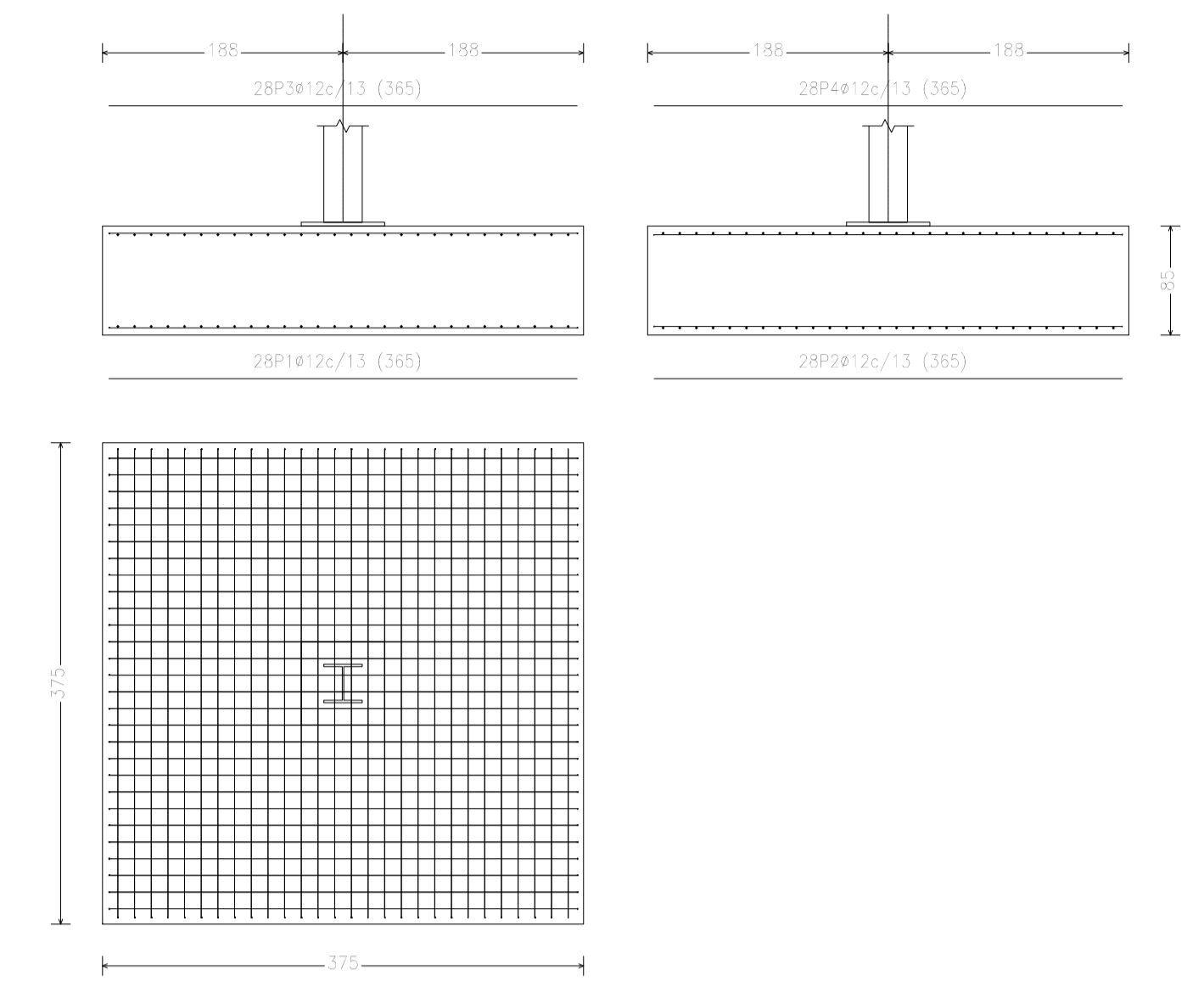
ZAPATAS G1



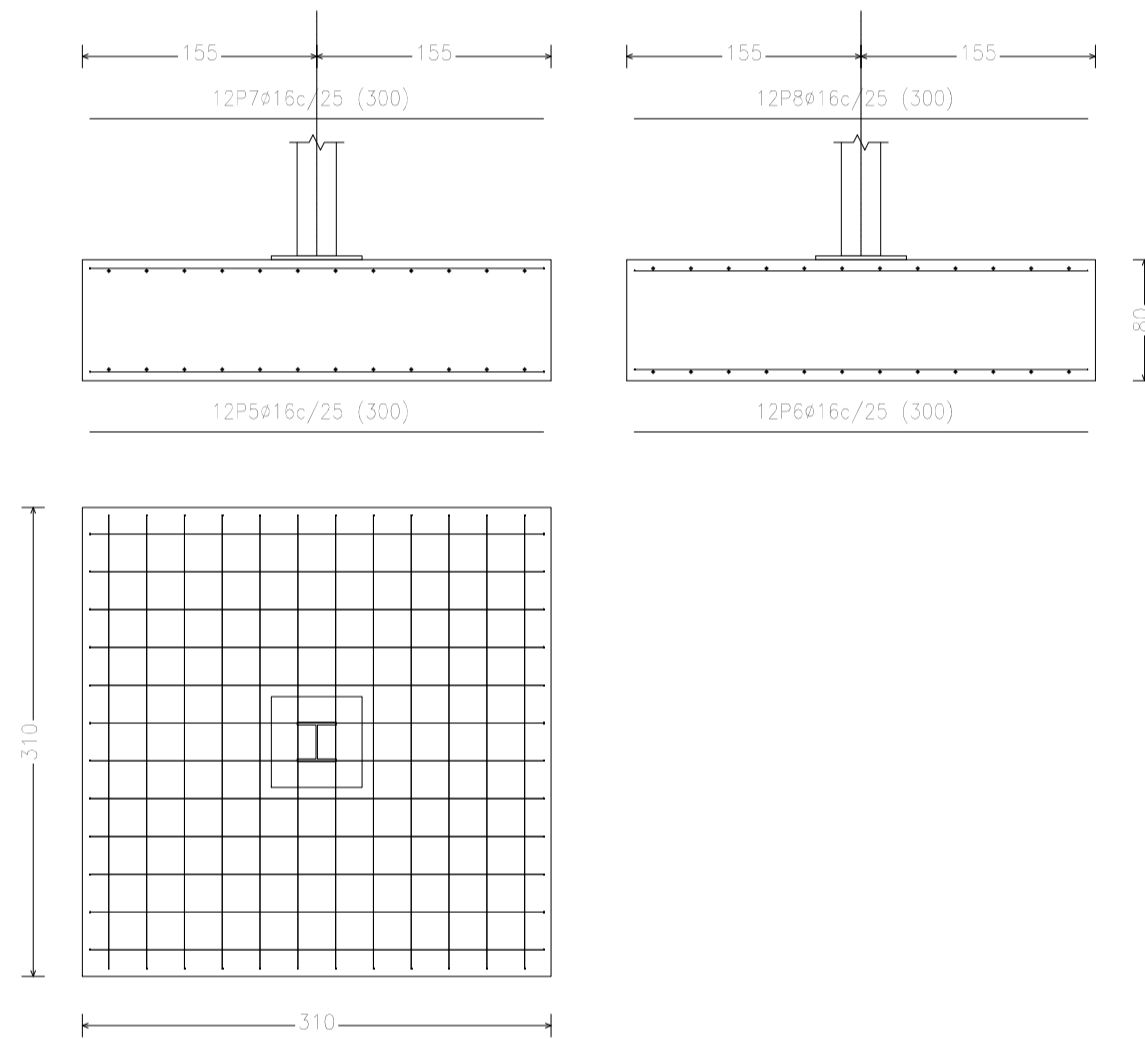
ZAPATA G3



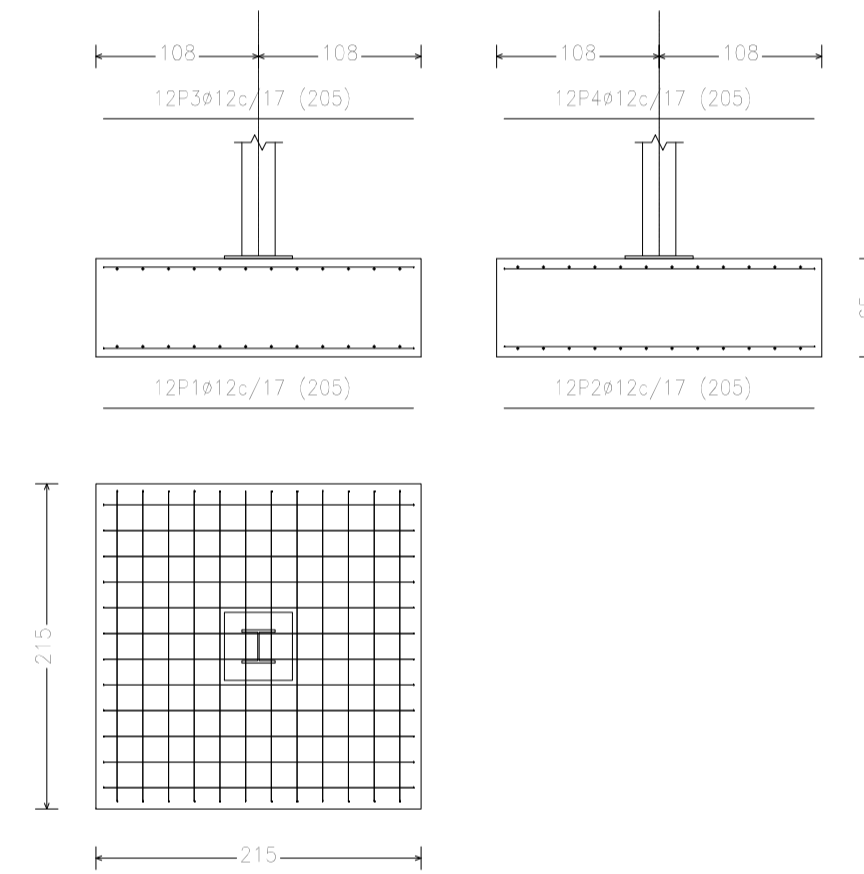
ZAPATA G4



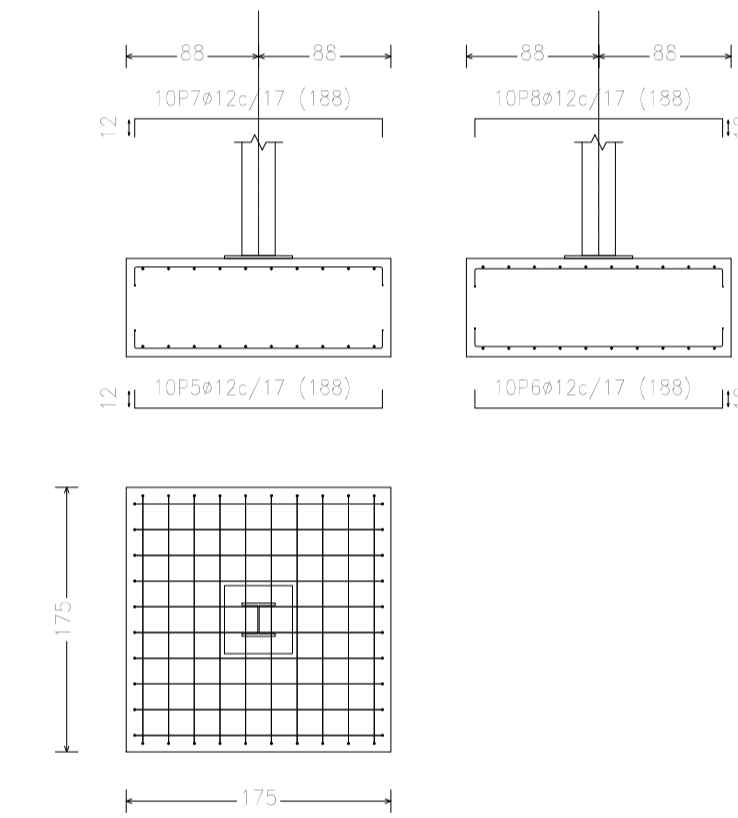
ZAPATAS G6



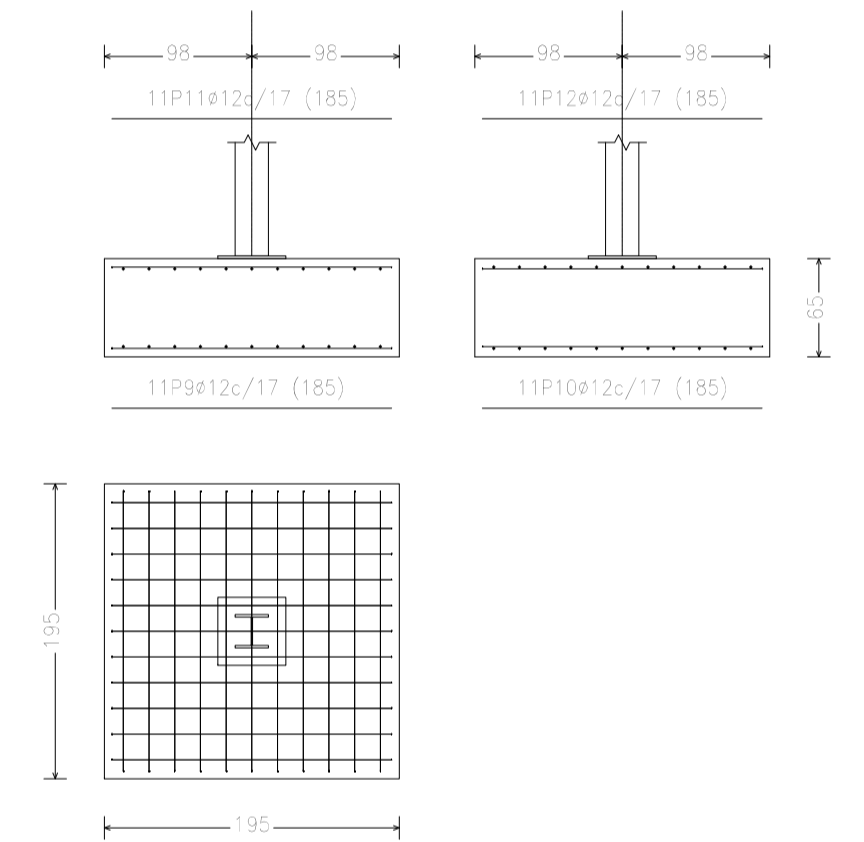
ZAPATAS G9



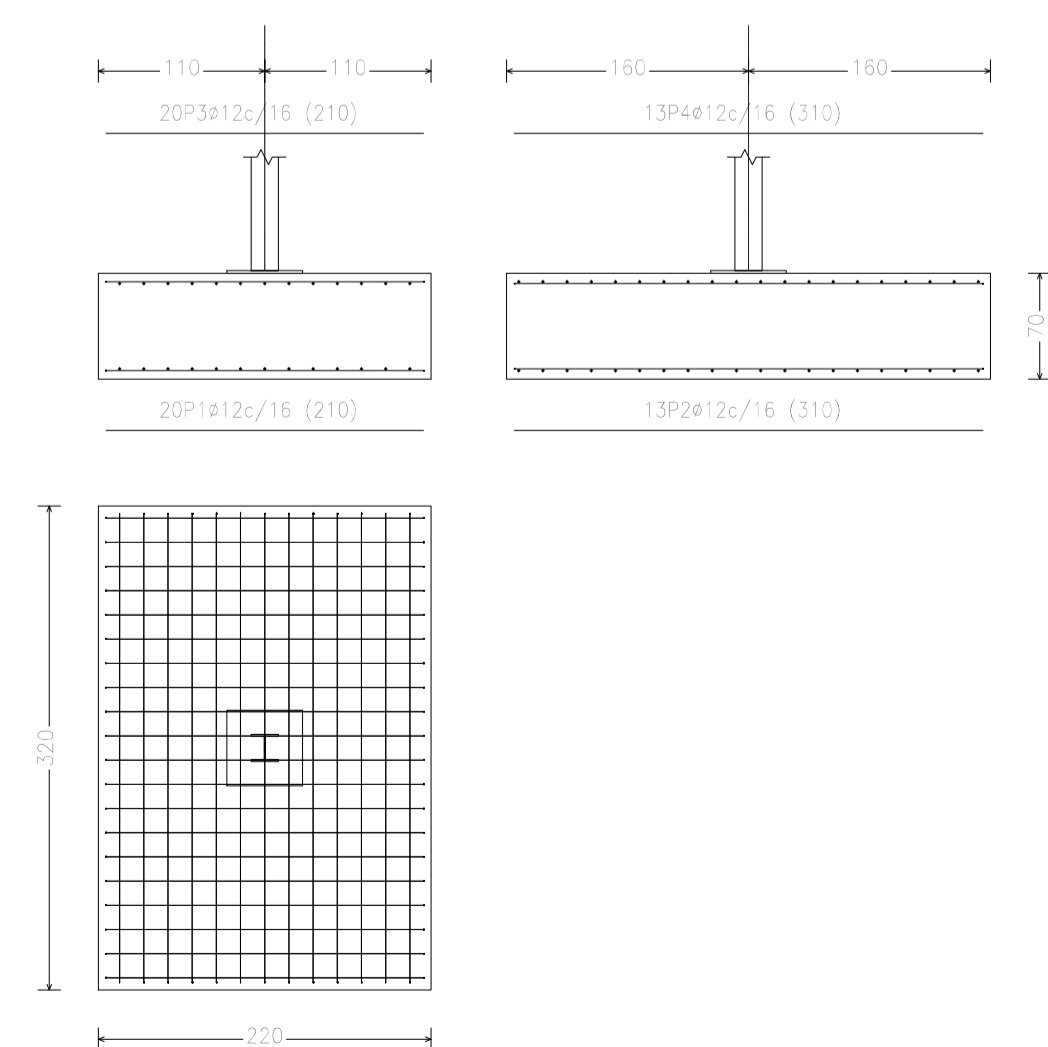
ZAPATAS G11



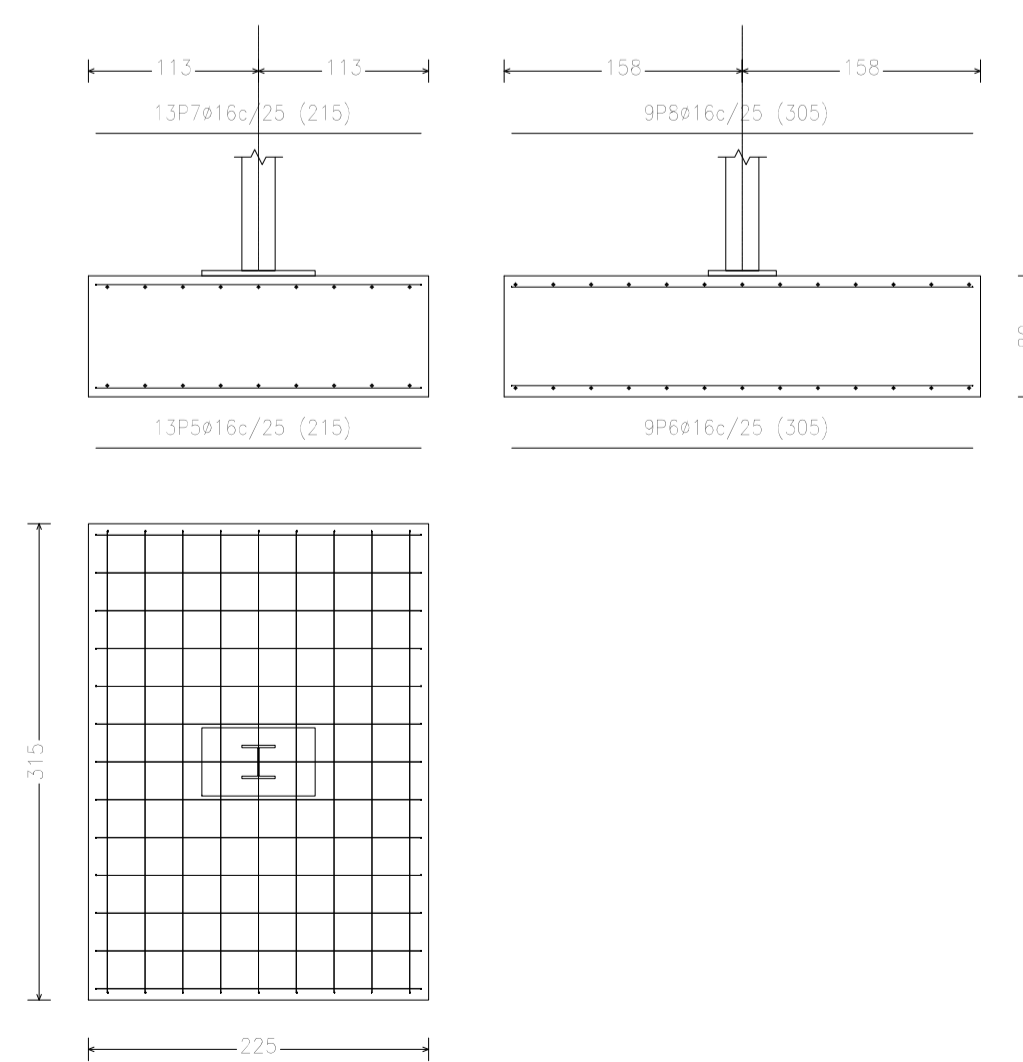
ZAPATAS G13



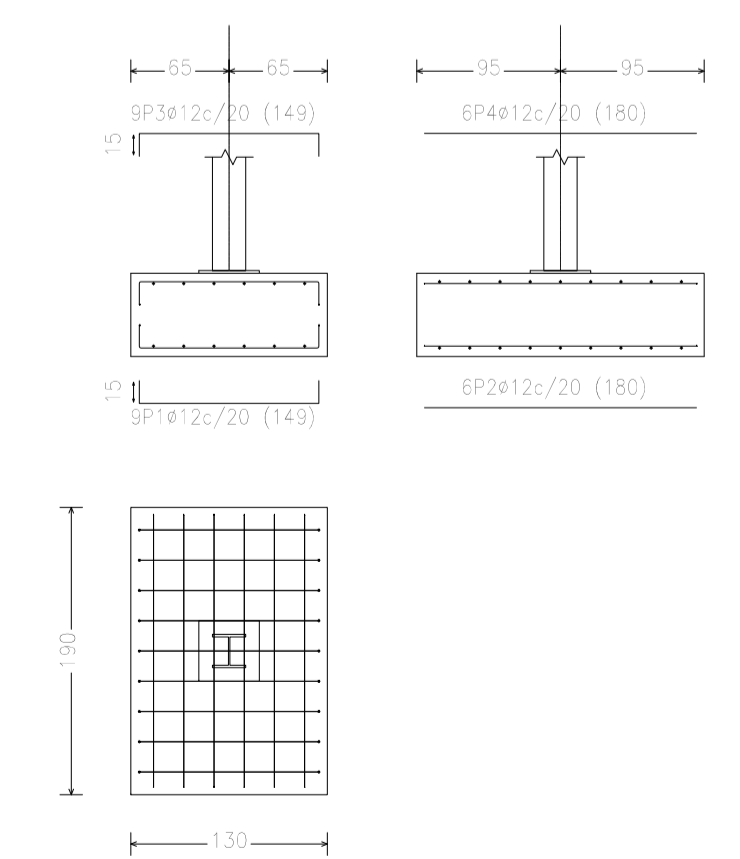
ZAPATAS G2



ZAPATAS G5

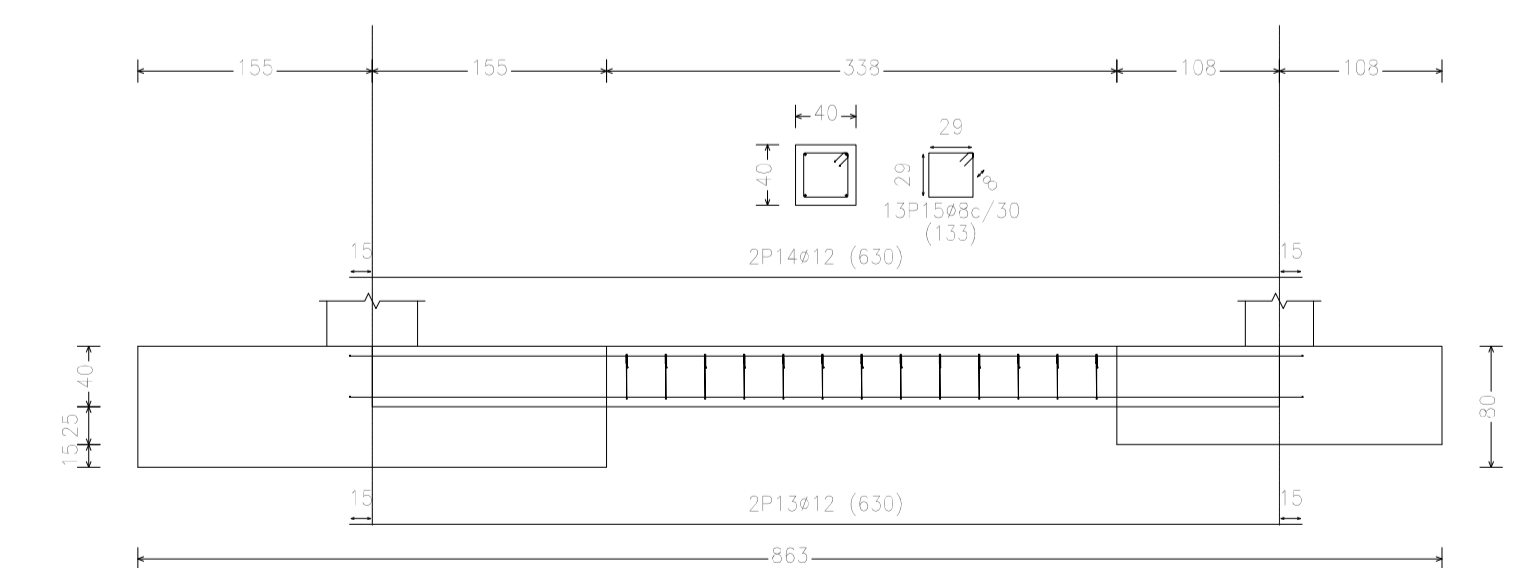


ZAPATAS G7



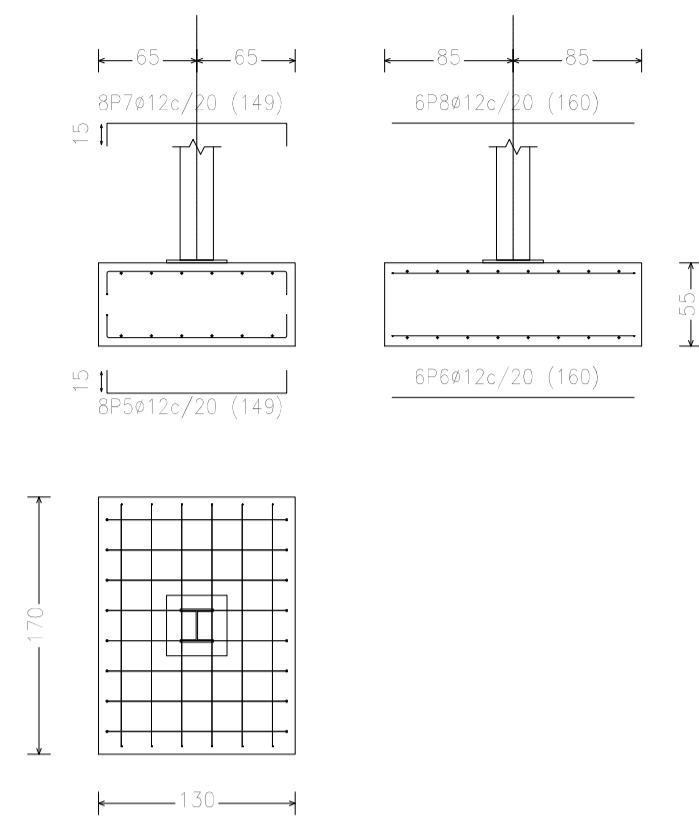
VIGA CENTRADORA C1

[G6-G9], [G9-G6]

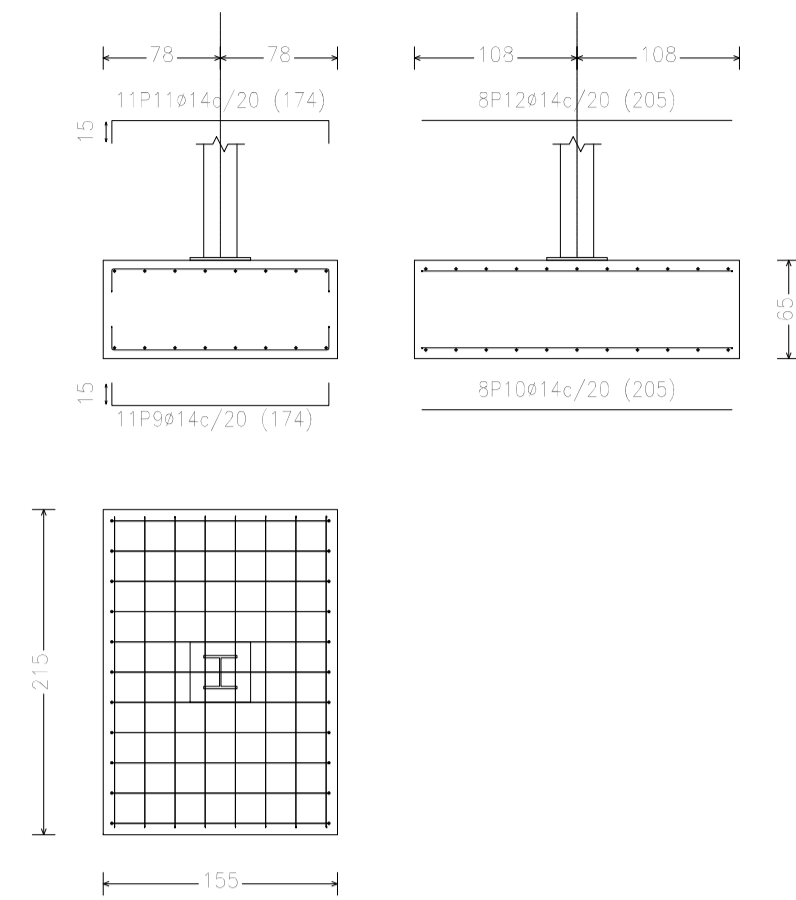


Fecha		Nombre		UNIVERSIDAD DE PAÍS VASCO ESCUELA DE INGENIERÍA DE BILBAO
Dibujado:		L.DÍEZ		
Comprobado:		I.MARCOS		EDIFICIO ANEXO A CAMPO DE TIRO AL PLATO Plano N°. P 23 N° Planos. 30
Escala		A1		
Tol. gen.		1:50		
ZAPATAS Y VIGAS DE ATADO I				

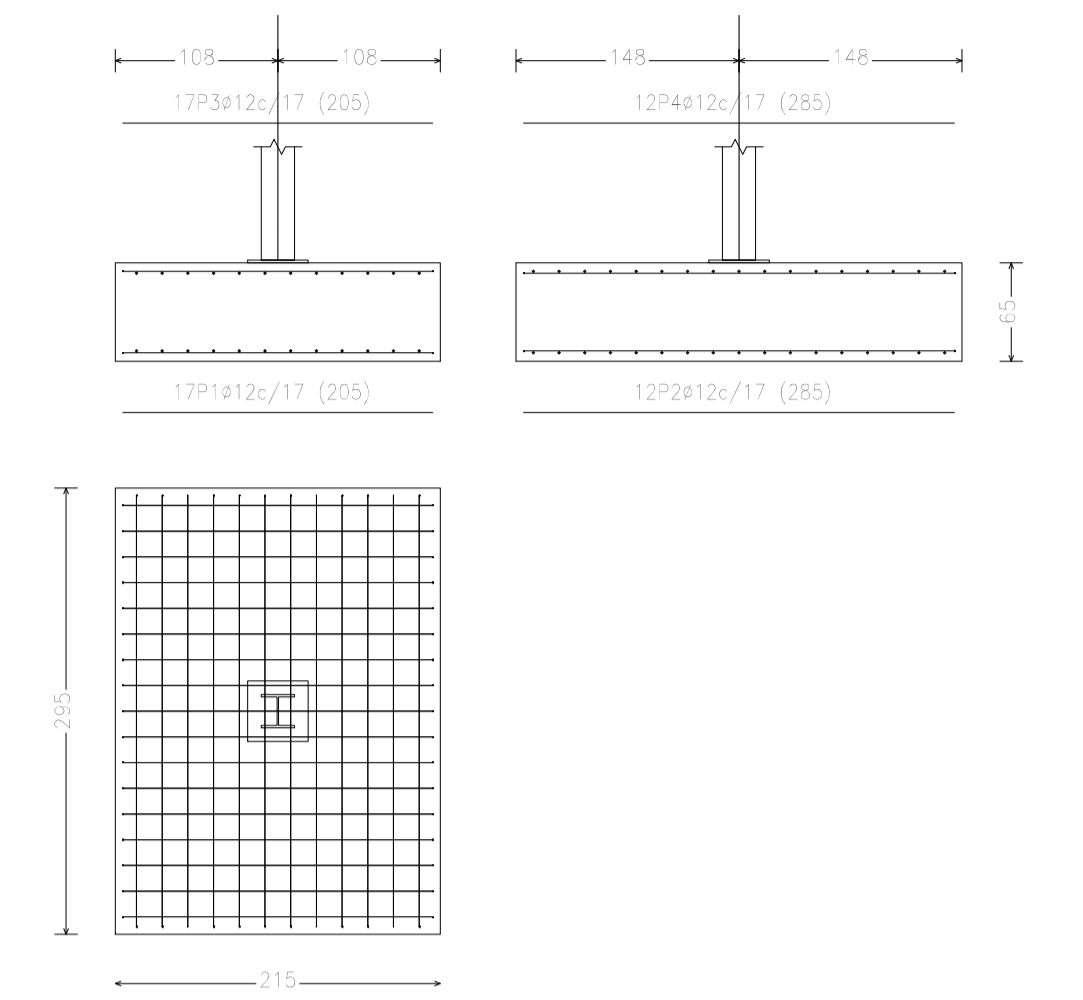
ZAPATAS G8



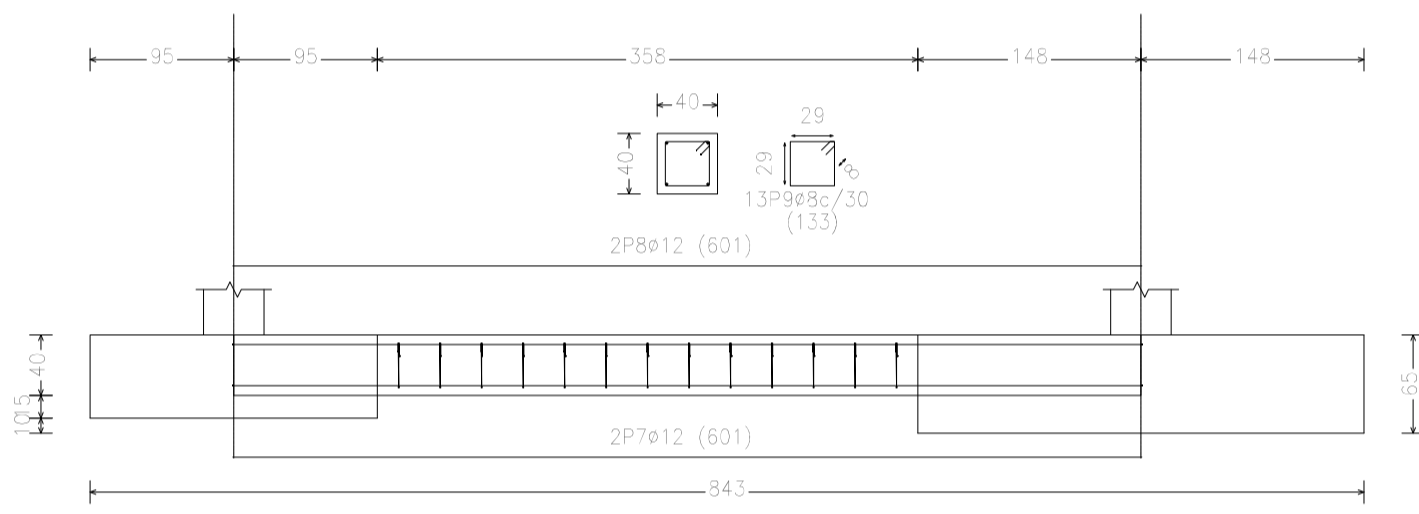
ZAPATAS G10



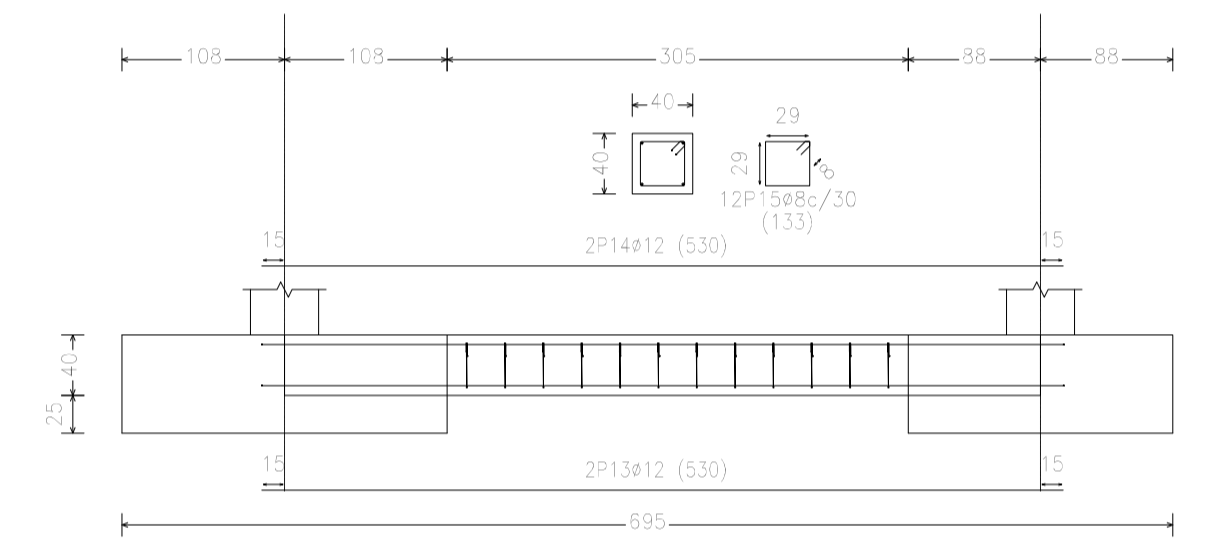
ZAPATAS G12



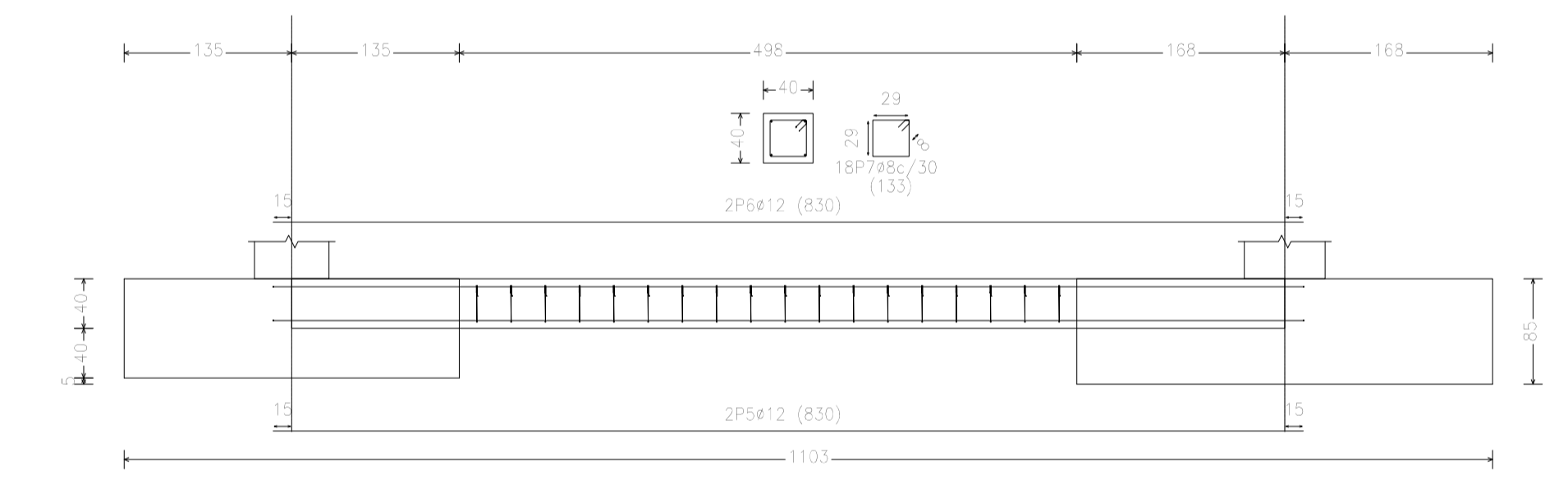
VIGA CENTRADORA C1
[G7-G12], [G7-G12], y [G7-G12]



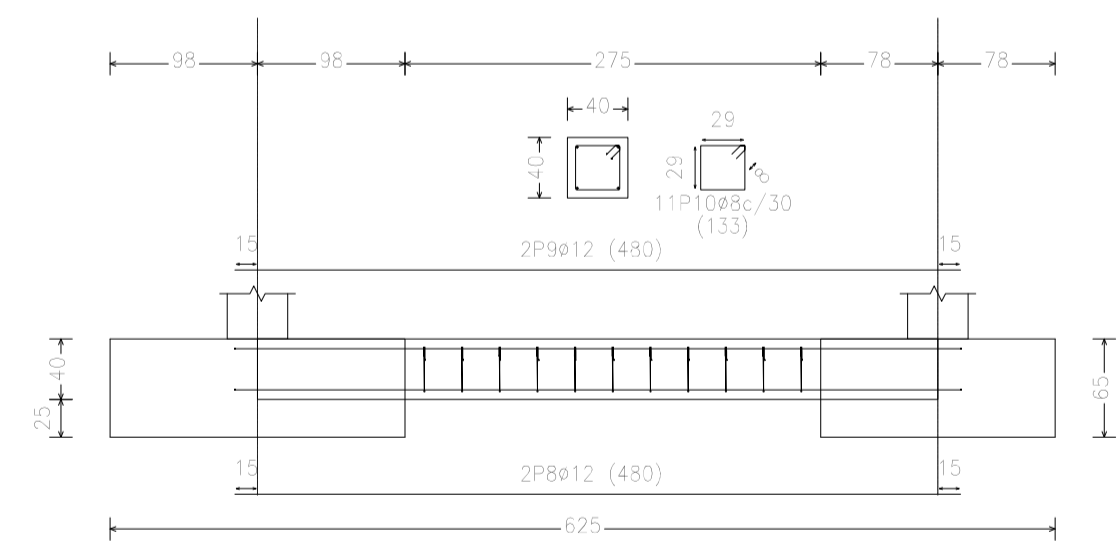
VIGA CENTRADORA C1
[G9-G11], [G11-G13], [G13-G11], [G11-G9], [G7-G8], [G8-G10],
[G7-G8], [G8-G10], [G7-G8] y [G8-G10]



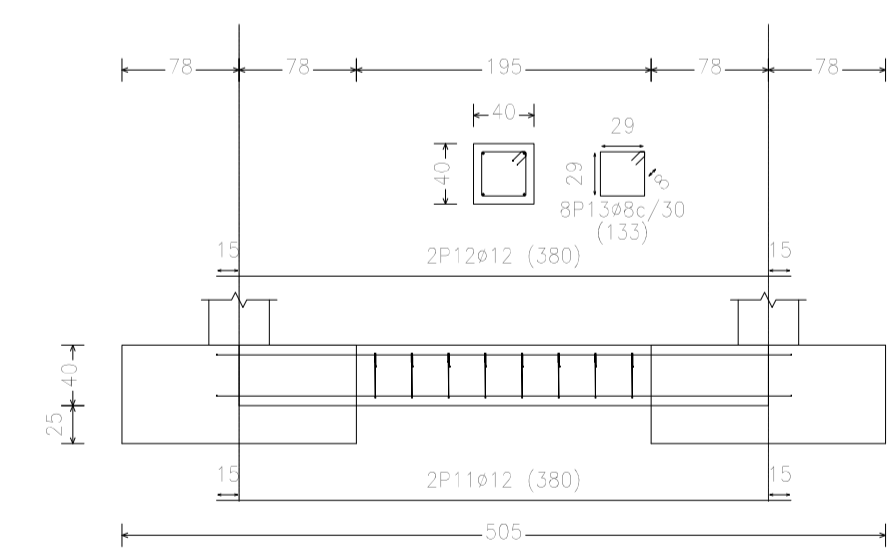
VIGA CENTRADORA C1
[G1-G3], [G3-G6]



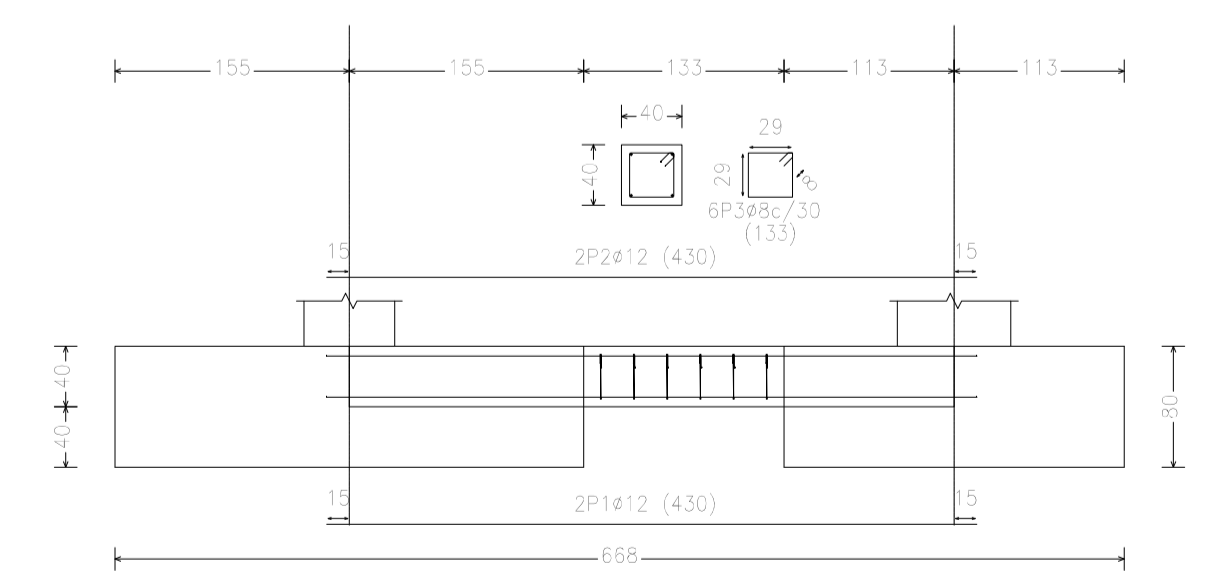
VIGA CENTRADORA C1
[G13-G10], [G10-G10], [G9-G7], [G7-G7], [G11-G8] y [G8-G8]



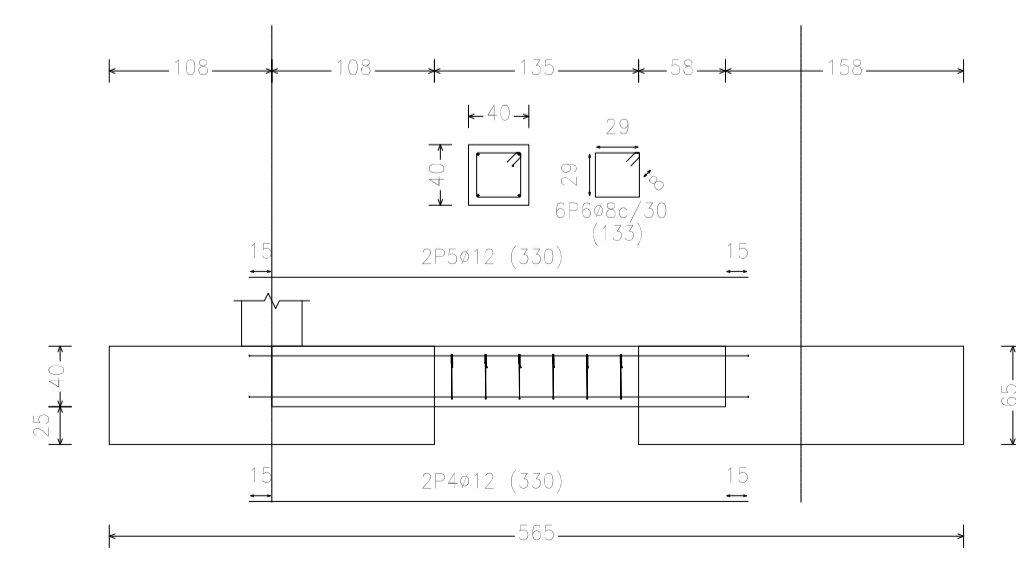
VIGA CENTRADORA C1
[G10-G10], [G10-G13], [G7-G7], [G7-G9], [G8-G8],
[G8-G11], [G12-G12] y [G12-G12]



VIGA CENTRADORA C1
[G6-G5], [G5-G4], [G1-G2], [G2-G2], [G2-G2], [G2-G1],
[G6-G12], [G4-G5], y [G5-G1]

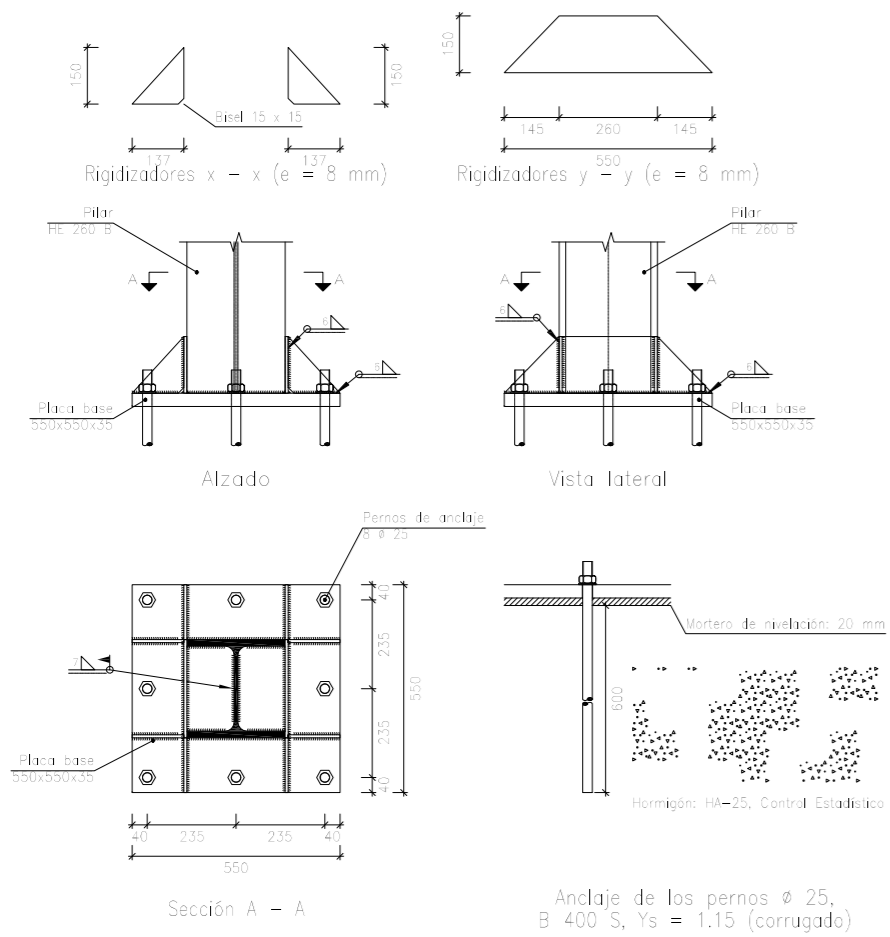


VIGA CENTRADORA C1
[G12-G12]

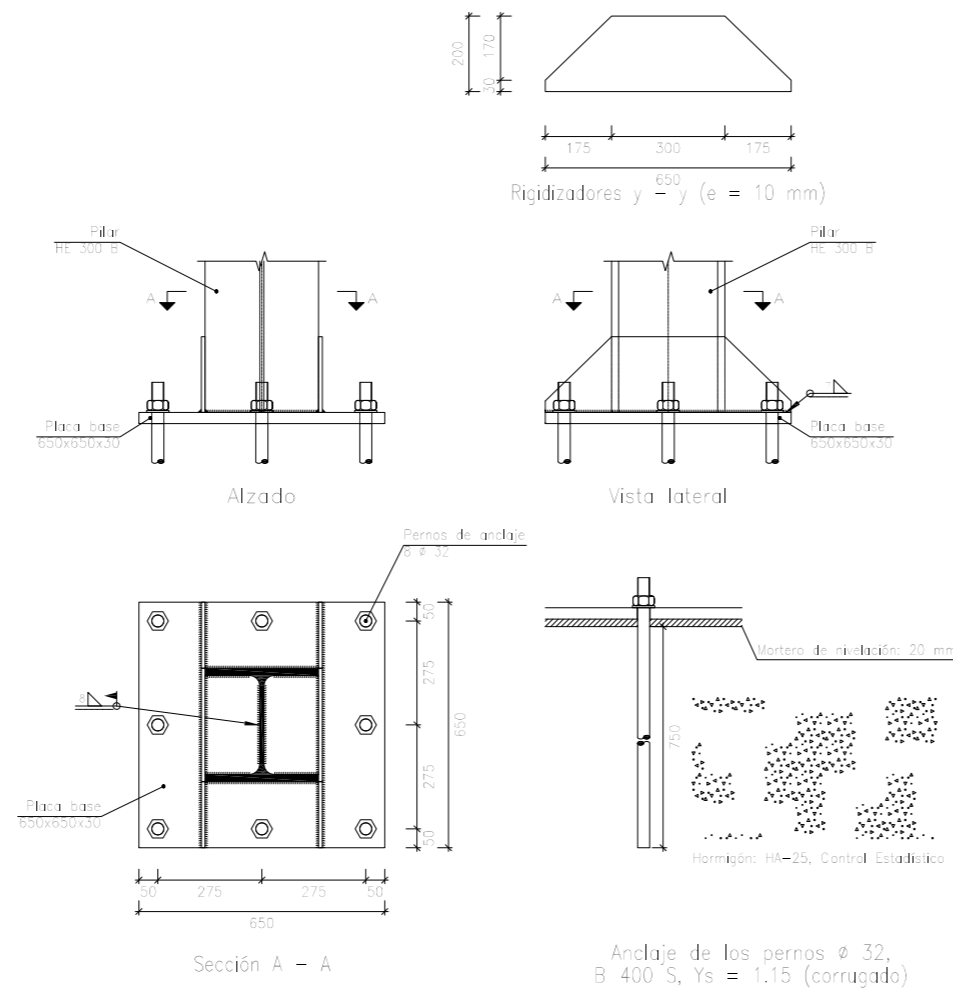


Dibujado:		Fecha	Nombre	UNIVERSIDAD DE PAÍS VASCO ESCUELA DE INGENIERIA DE BILBAO
Comprobado:			L.DÍEZ	
Escala		I.MARCOS		EDIFICIO ANEXO A CAMPO DE TIRO AL PLATO Plano N°. P 24 N° Planos. 30
Tol. gen.	A1 1:50	ZAPATAS Y VIGAS DE ATADO II		

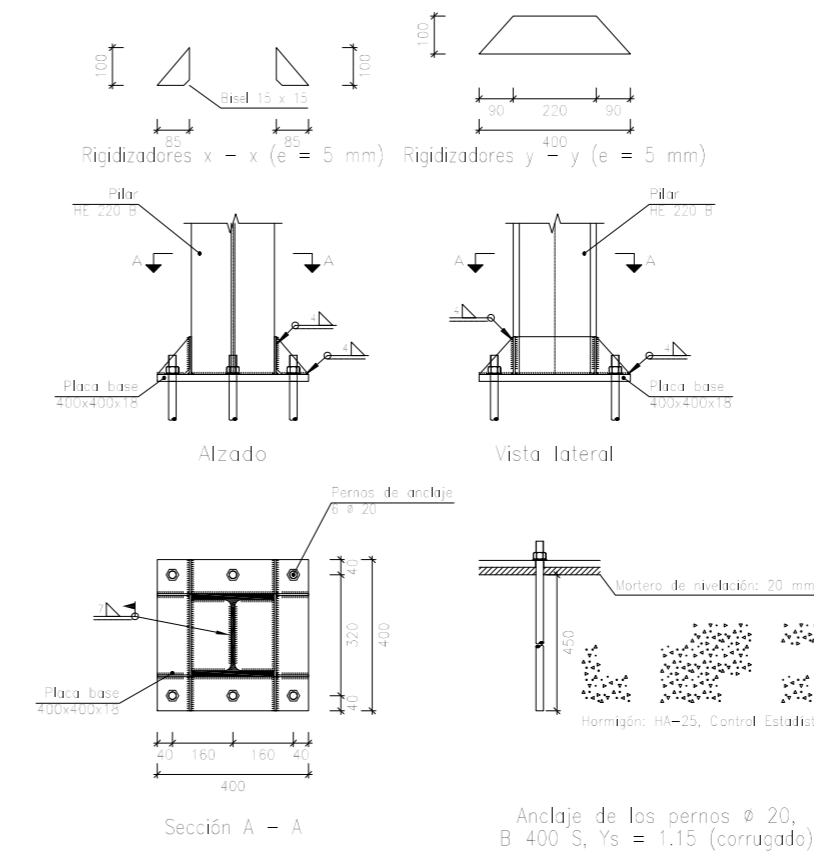
Tipo 16



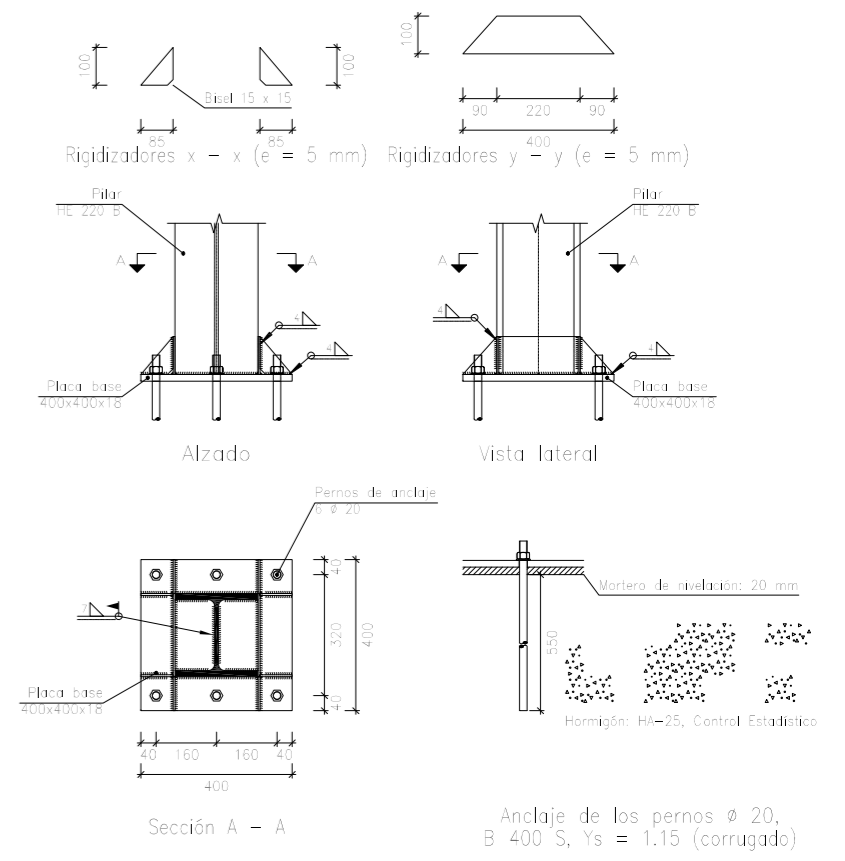
Tipo 19



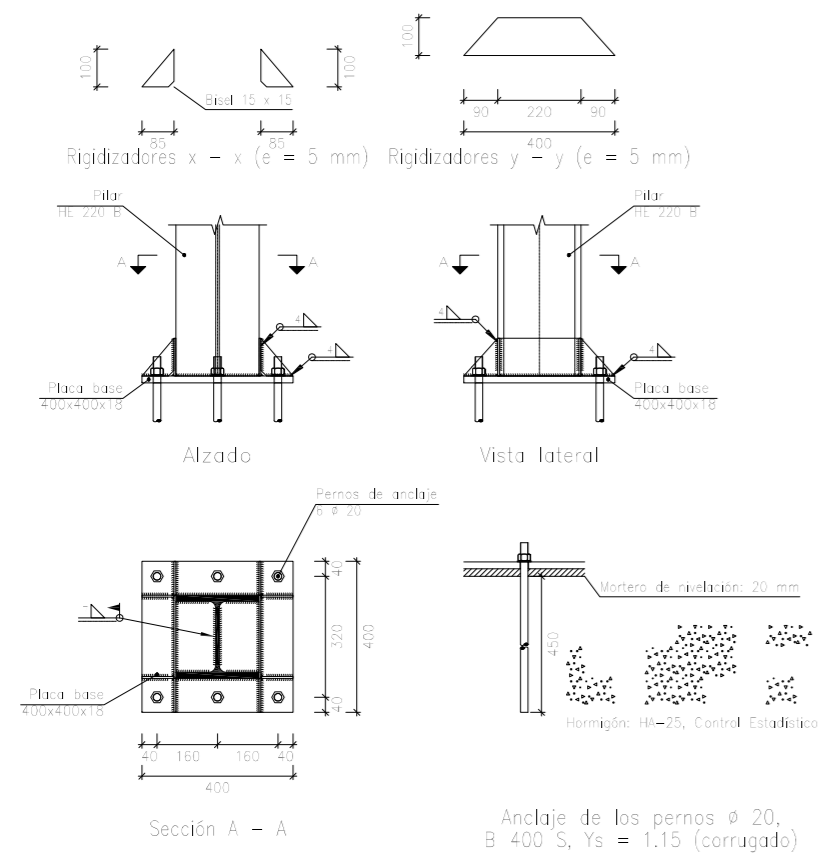
Tipo 23



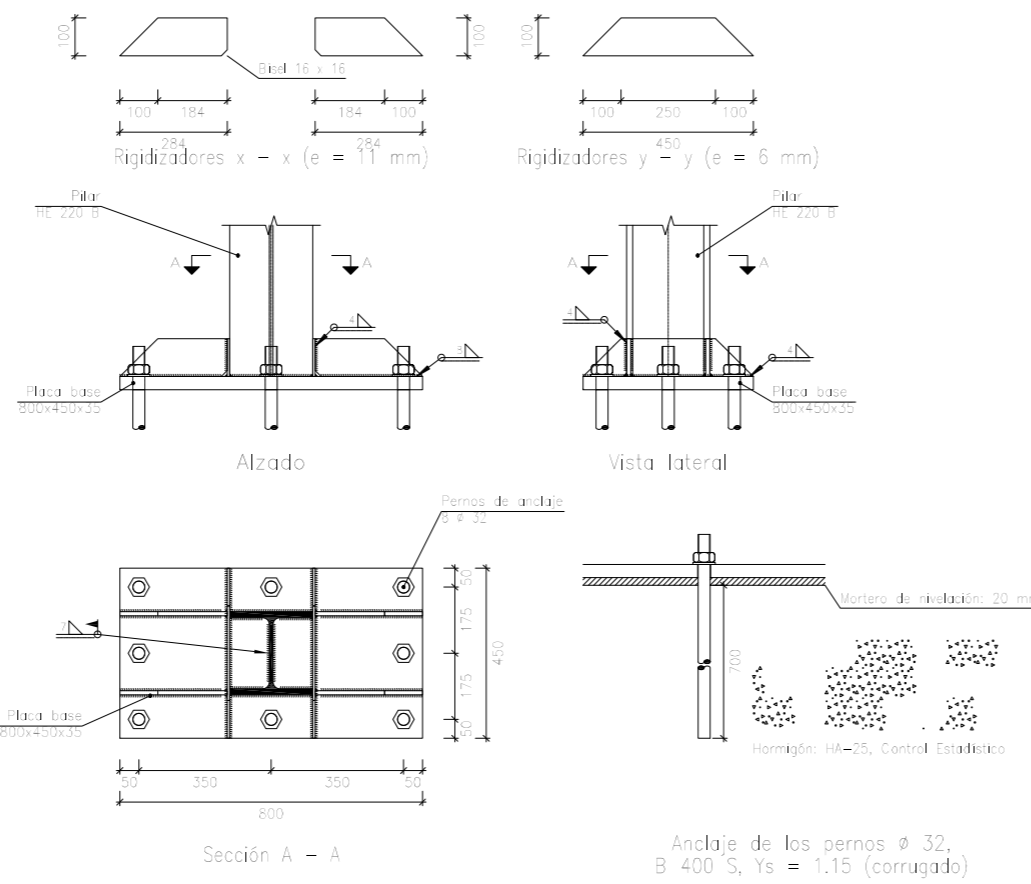
Tipo 28



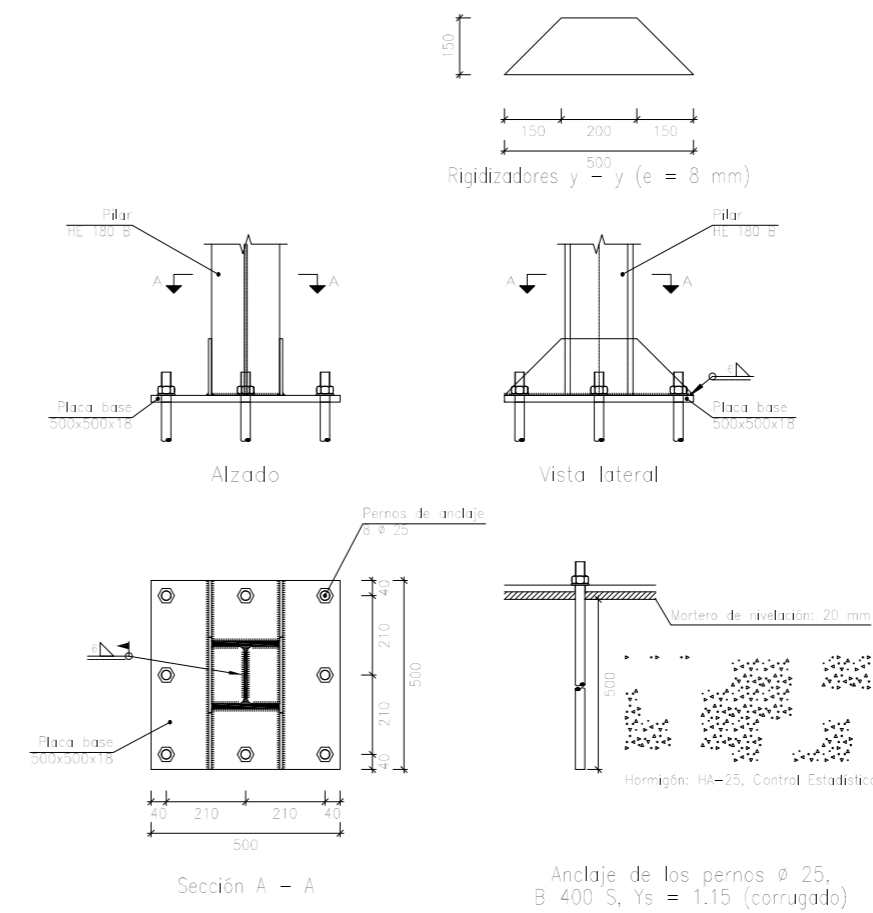
Tipo 32



Tipo 34

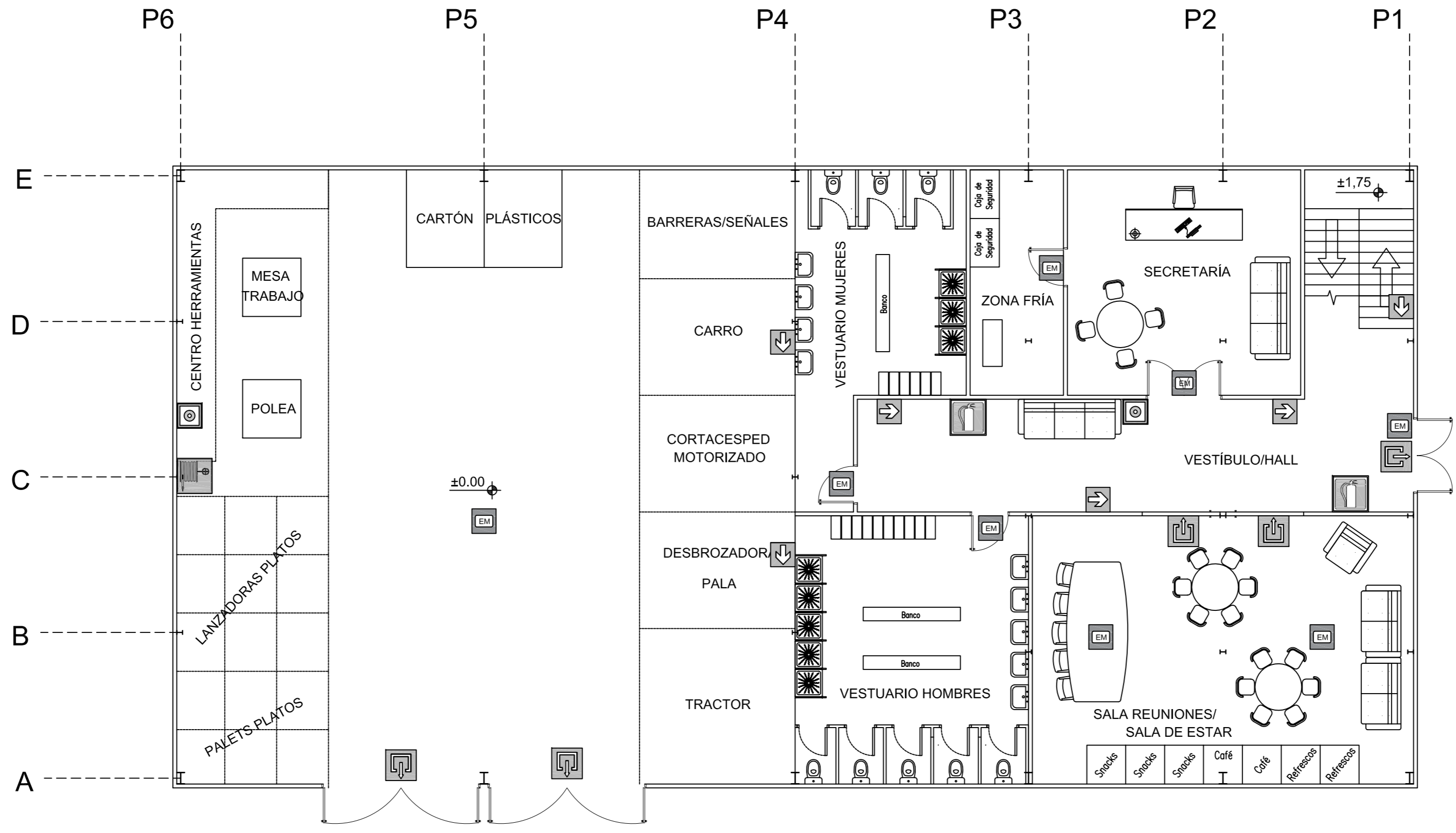







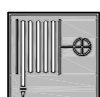
Tipo 35


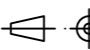


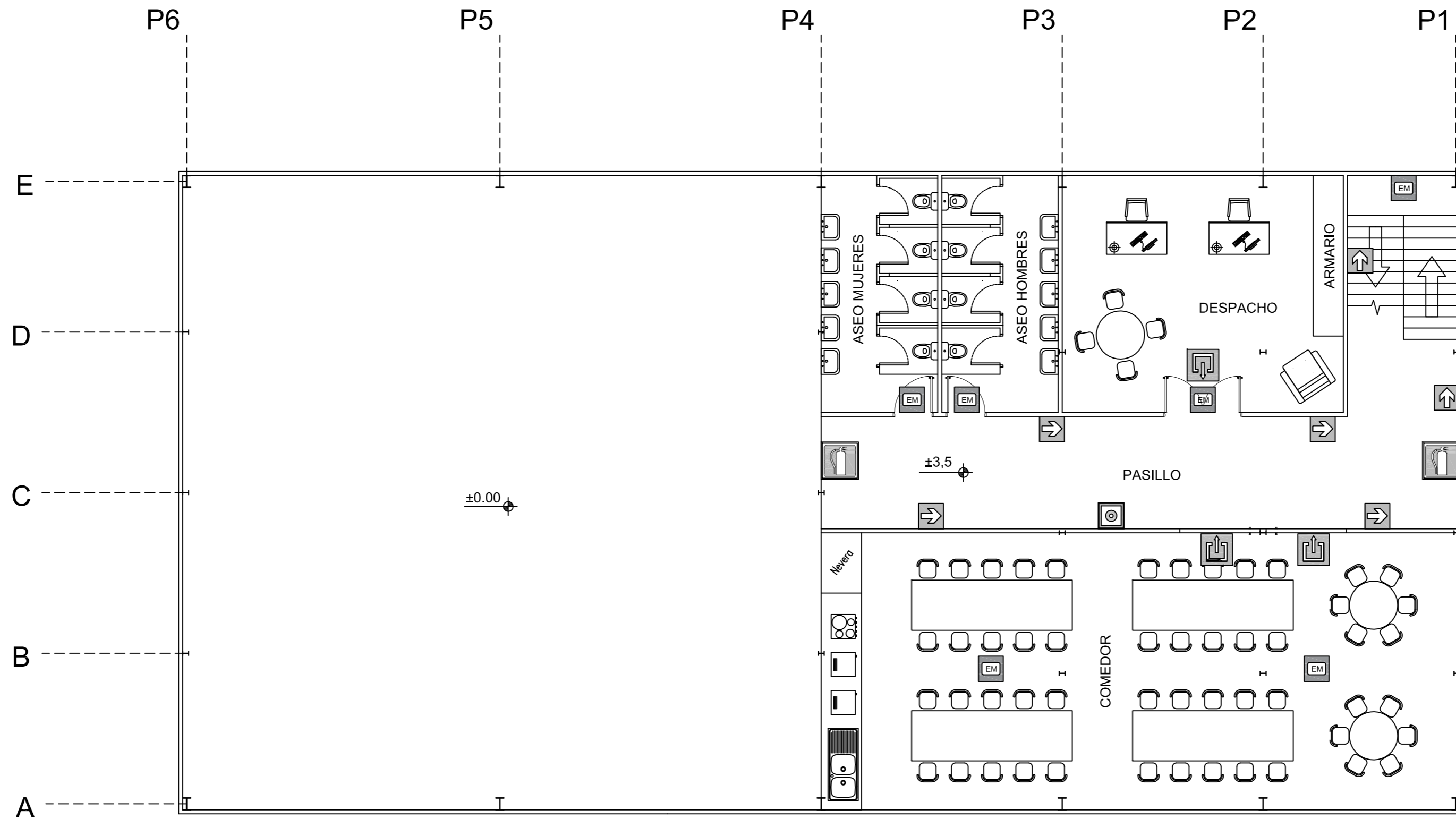
CUADRO DE ARRANQUES			
Referencias	Ref. Zapatas	Pernos de Placas de Anclaje	Dimensión de Placas de Anclaje
Tipo 16	G1, G6	8 Pernos $\varnothing 25$	Placa base (550x550x35)
Tipo 19	G3, G4	8 Pernos $\varnothing 32$	Placa base (650x650x30)
Tipos 23, 28 y 32	G7, G8, G9, G10, G11, G12, G13	6 Pernos $\varnothing 20$	Placa base (400x400x18)
Tipo 34	G5	8 Pernos $\varnothing 32$	Placa base (800x450x35)
Tipo 35	G2	6 Pernos $\varnothing 20$	Placa base (500x500x18)

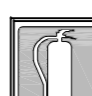




	Fecha	Nombre	UNIVERSIDAD DE PAIS VASCO ESCUELA DE INGENIERIA DE BILBAO
Dibujado:		L.DÍEZ	
Comprobado:		I.MARCOS	
Escala Tol. gen.	A2 1:20	EDIFICIO ANEXO A CAMPO DE TIRO AL PLATO Plano N°. P 25 N° Planos. 30	
PLACAS DE ANCLAJE			





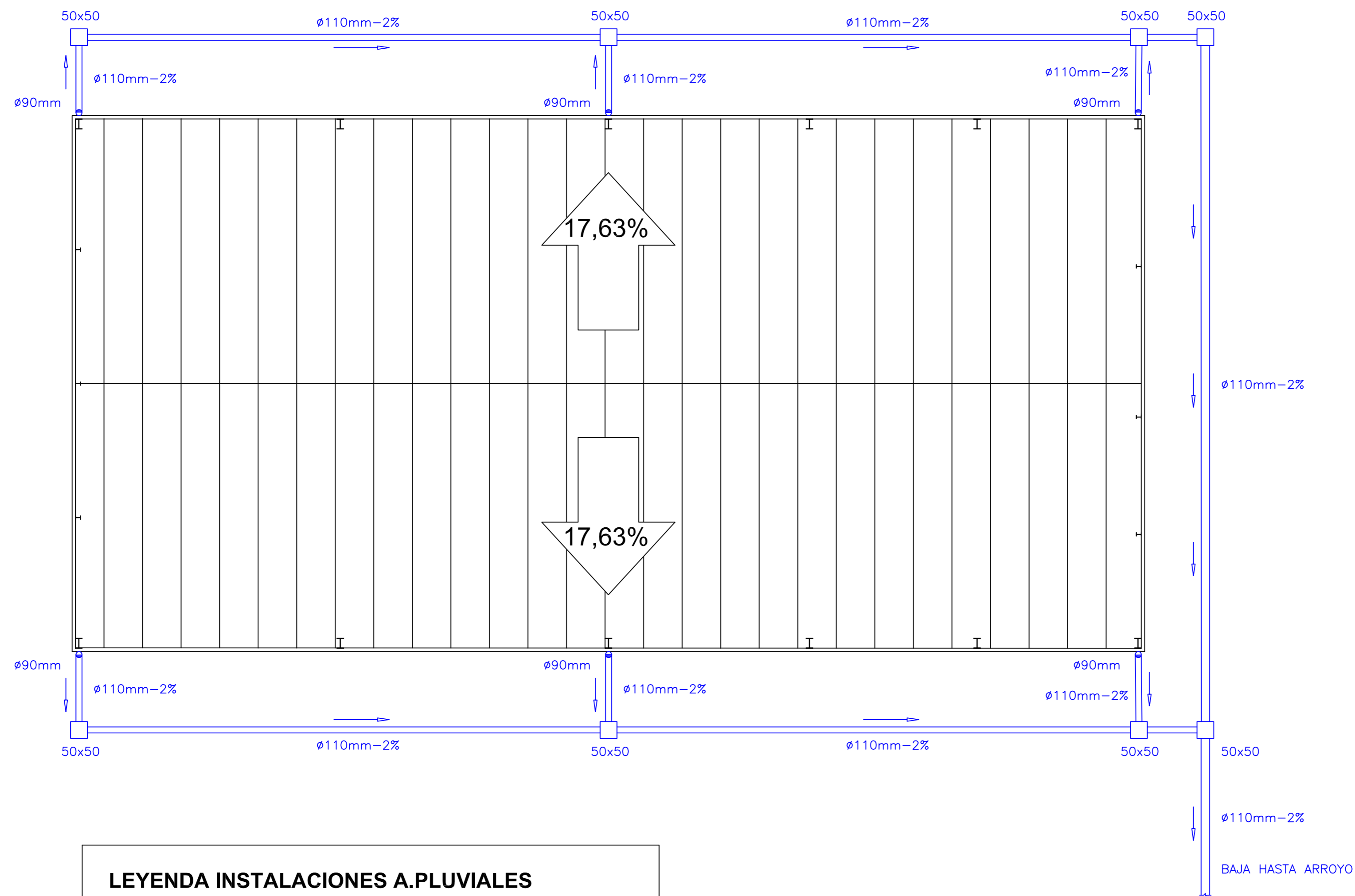
LEYENDA SEÑALIZACIÓN DB-SI	
	Señalización Extintor
	Señalización pulsador de alarma
	Señalización salida
	Señalización recorrido a salida
	Señalización alumbrado emergencia
	Señalización BIE 25 mm

	Fecha	Nombre	 UNIVERSIDAD DE PAIS VASCO ESCUELA DE INGENIERIA DE BILBAO
Dibujado:		L.DÍEZ	
Comprobado:		I.MARCOS	
	Escala	PREVENCIÓN CONTRA INCENDIOS PLANTA BAJA	
Tol. gen.	A2 1:100		
			EDIFICIO ANEXO A CAMPO DE TIRO AL PLATO Plano N°. P 26 N° Planos. 30

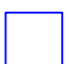
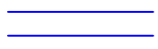




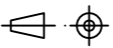
LEYENDA SEÑALIZACIÓN DB-SI	
	Señalización Extintor
	Señalización pulsador de alarma
	Señalización salida
	Señalización recorrido a salida
	Señalización alumbrado emergencia

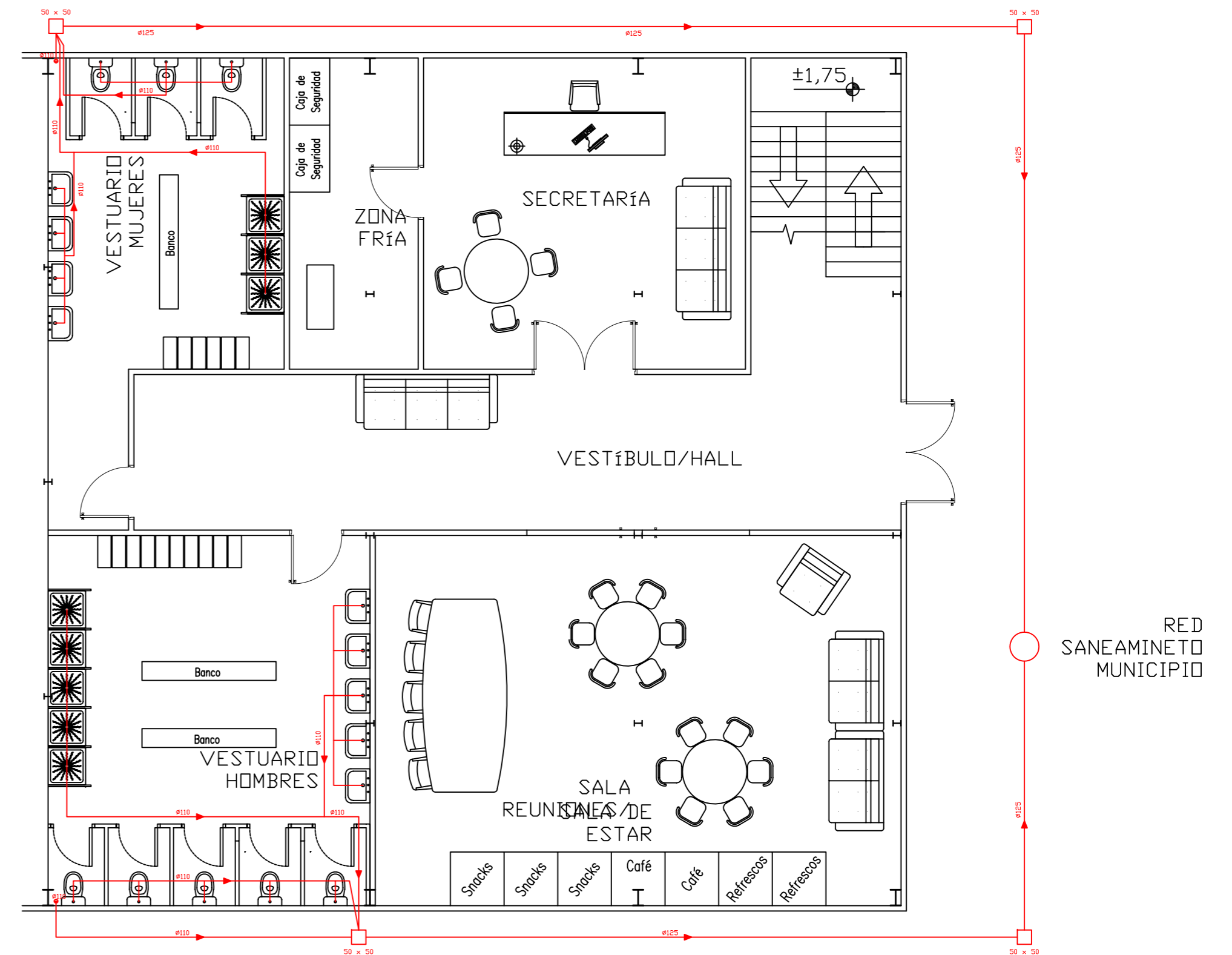
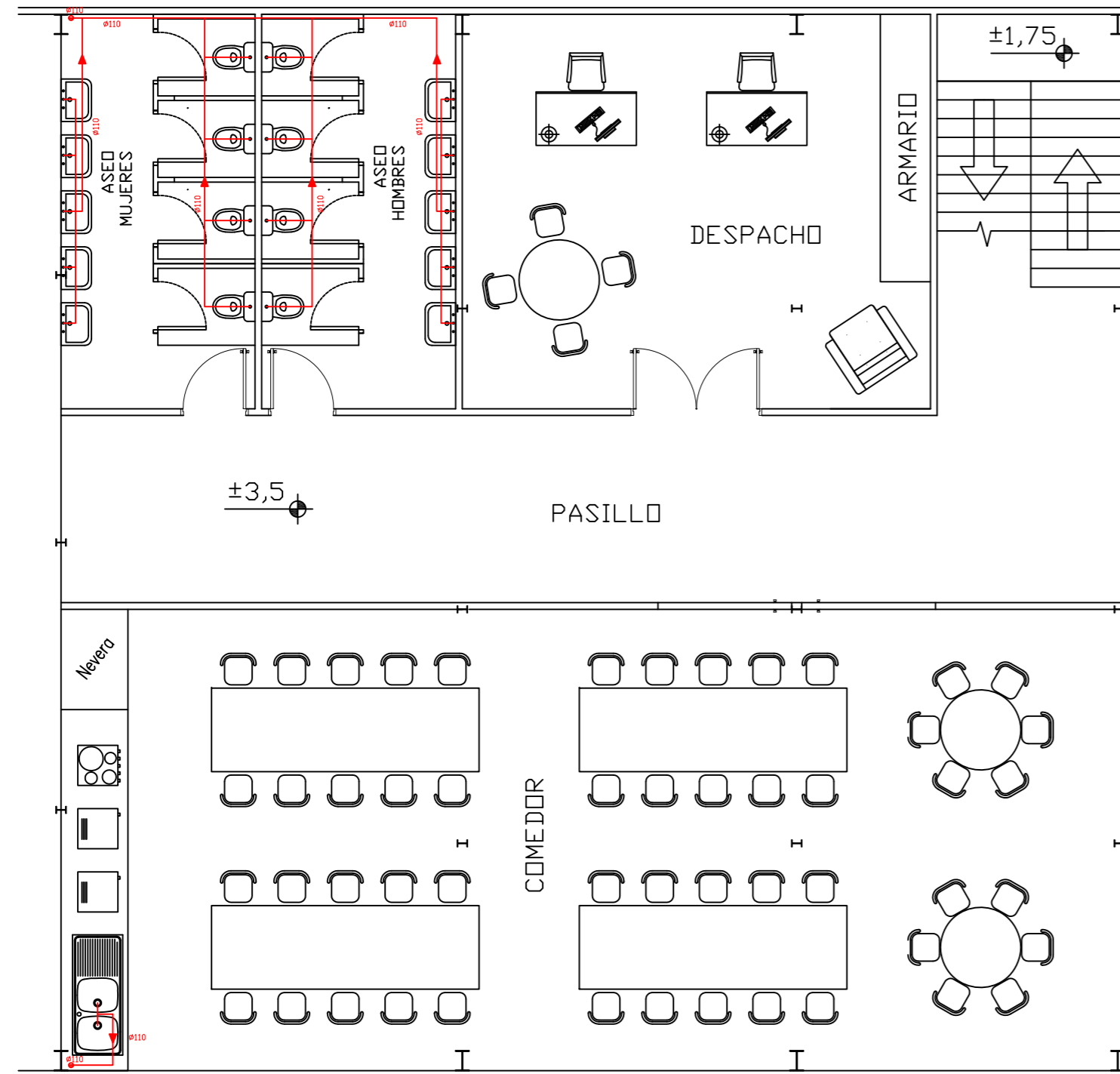
	Fecha	Nombre	 UNIVERSIDAD DE PAIS VASCO ESCUELA DE INGENIERIA DE BILBAO
Dibujado:		L.DÍEZ	
Comprobado:		I.MARCOS	
 Escala Tol. gen. A2 1:100	PREVENCIÓN CONTRA INCENDIOS ENTREPLANTA		EDIFICIO ANEXO A CAMPO DE TIRO AL PLATO Plano N°. P 27 N° Planos. 30



LEYENDA INSTALACIONES A.PLUVIALES


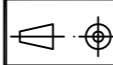
	ARQUETA DE A. PLUVIALES: 50 cm x 50 cm
	COLECTOR A. PLUVIALES: Ø110 mm, 2%Inclinación
	BAJANTE DE PVC: Ø90 mm

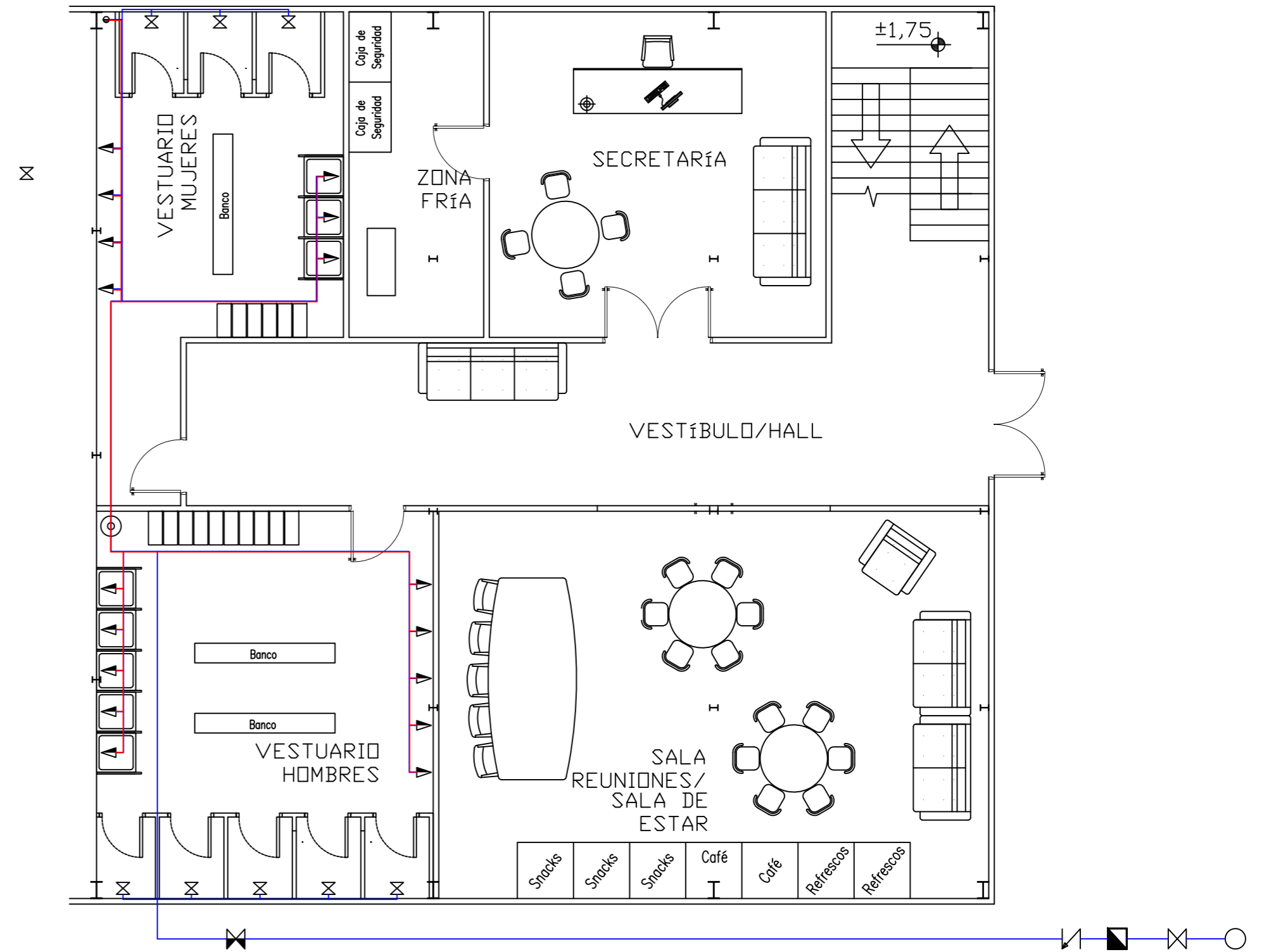
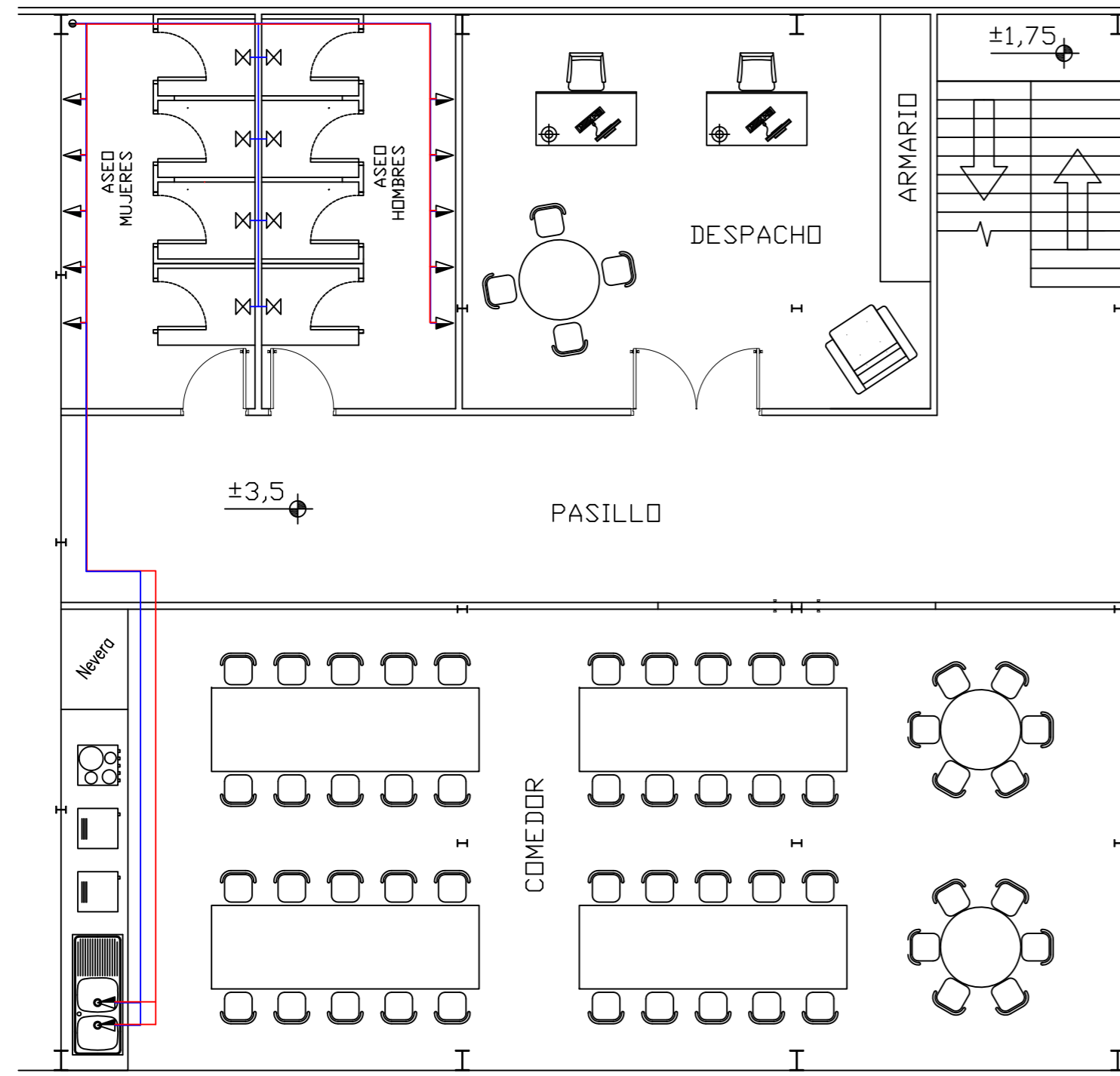
	Fecha	Nombre	 UNIVERSIDAD DE PAIS VASCO ESCUELA DE INGENIERIA DE BILBAO
Dibujado:		L.DÍEZ	
Comprobado:		I.MARCOS	
	Escala	INSTALACIÓN EVACUACIÓN AGUAS PLUVIALES	
Tol. gen.	A2 1:100		
			EDIFICIO ANEXO A CAMPO DE TIRO AL PLATO Plano N°. P 28 N° Planos. 30



LEYENDA INSTALACIONES A.FECALES

	ARQUETA DE A. FECALES: 50 cm x 50 cm
	RAMAL COLECTOR: $\phi 110\text{mm}$
	BAJANTE DE PVC: $\phi 110\text{ mm}$
	CONDUCTO PVC: $\phi 125\text{mm}$
	POZO DE REGISTRO

	Fecha	Nombre	 UNIVERSIDAD DE PAIS VASCO ESCUELA DE INGENIERIA DE BILBAO
Dibujado:		L.DÍEZ	
Comprobado:		I.MARCOS	
 Escala Tol. gen. A2 1:20	INSTALACIÓN DE EVACUACIÓN DE AGUAS FECALES		EDIFICIO ANEXO A CAMPO DE TIRO AL PLATO Plano N°. P 29 N° Planos. 30



**LEYENDA INSTALACIONES
SUMINISTRO DE AGUAS**

	TOMA Y LLAVE DE CORTE DE ACOMETIDA		VÁLVULA DE NO RETORNO
	GRIFO (MEZCLADOR)		CONTADOR GENERAL
	VÁLVULA DE CORTE		CALENTADOR DE GAS
	VÁLVULA DE ABONADO		TUBERÍA A.F.S.
	TUBERÍA A.C.S.		

		Fecha	Nombre	 UNIVERSIDAD DE PAIS VASCO ESCUELA DE INGENIERIA DE BILBAO
Dibujado:			L.DÍEZ	
Comprobado:			I.MARCOS	
	Escala	SUMINISTRO DE AGUAS		EDIFICIO ANEXO A CAMPO DE TIRO AL PLATO
Tol. gen.	A2 1:20			
				Plano N°. P 30
				N° Planos. 30