

INGENIARITZA ELEKTRIKOKO GRADUA GRADU AMAIERAKO LANA

GALDAKAOKO ARGIZTAPENAREN HOBEKUNTZA PLANA

4. DOKUMENTUA - PLANOAK

Ikaslea: Terroba Castillo, Erlantz

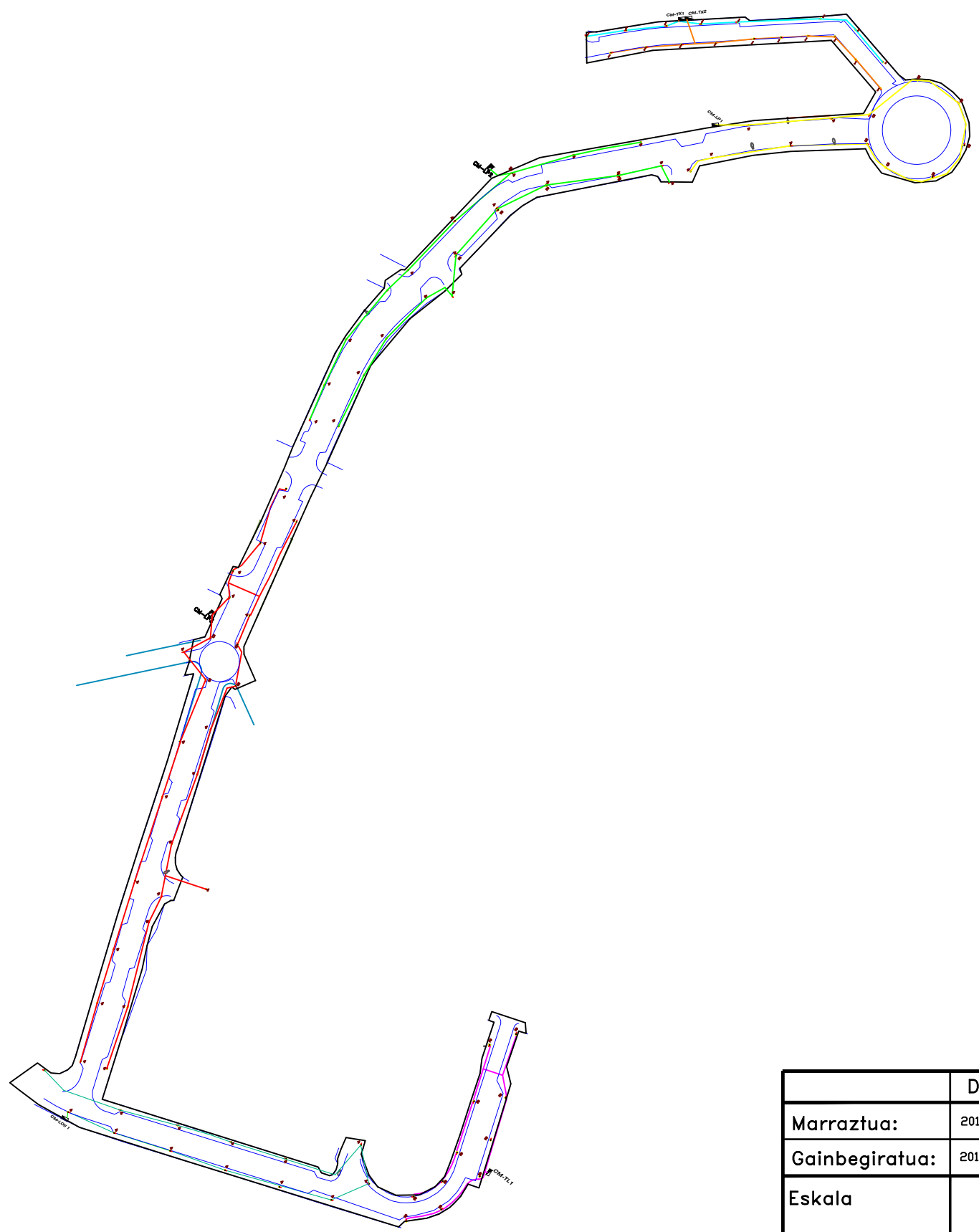
Zuzendaria: Aginako Arri, Zalao

Ikasturtea: 2019-2020

Data: Bilbo, 2019ko, Urriaren, 31

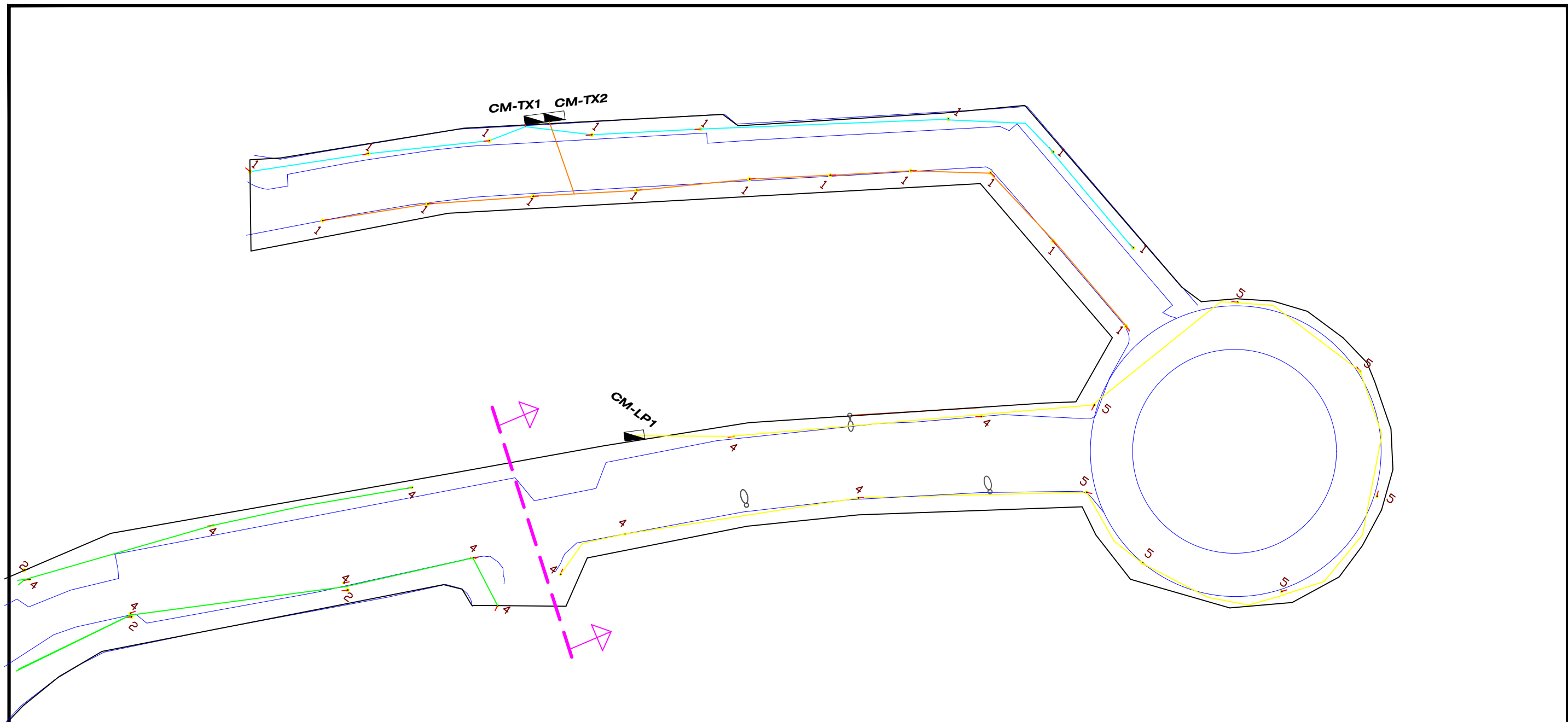
AURKIBIDEA

4.	PLANOAK.....	3
4.1	GALDAKAOKO KALEEN PLANO OROKORRA	3
4.2	TXIMELARRE BIDEA ETA LAPURDI KALEAREN I. ATALA	4
4.3	LAPURDI KALEAREN II. ATALA	5
4.4	LAPURDI KALEAREN III. ATALA-1	6
4.5	LAPURDI KALEAREN III. ATALA-2	7
4.6	LOIOLAKO INAZIO ETA TOMAS LARRINAGA KALEAK.....	8
4.7	SANTA BARBARA FUTBOL ZELAIA	9
4.8	ESKEMA HARIBAKARRA.....	10




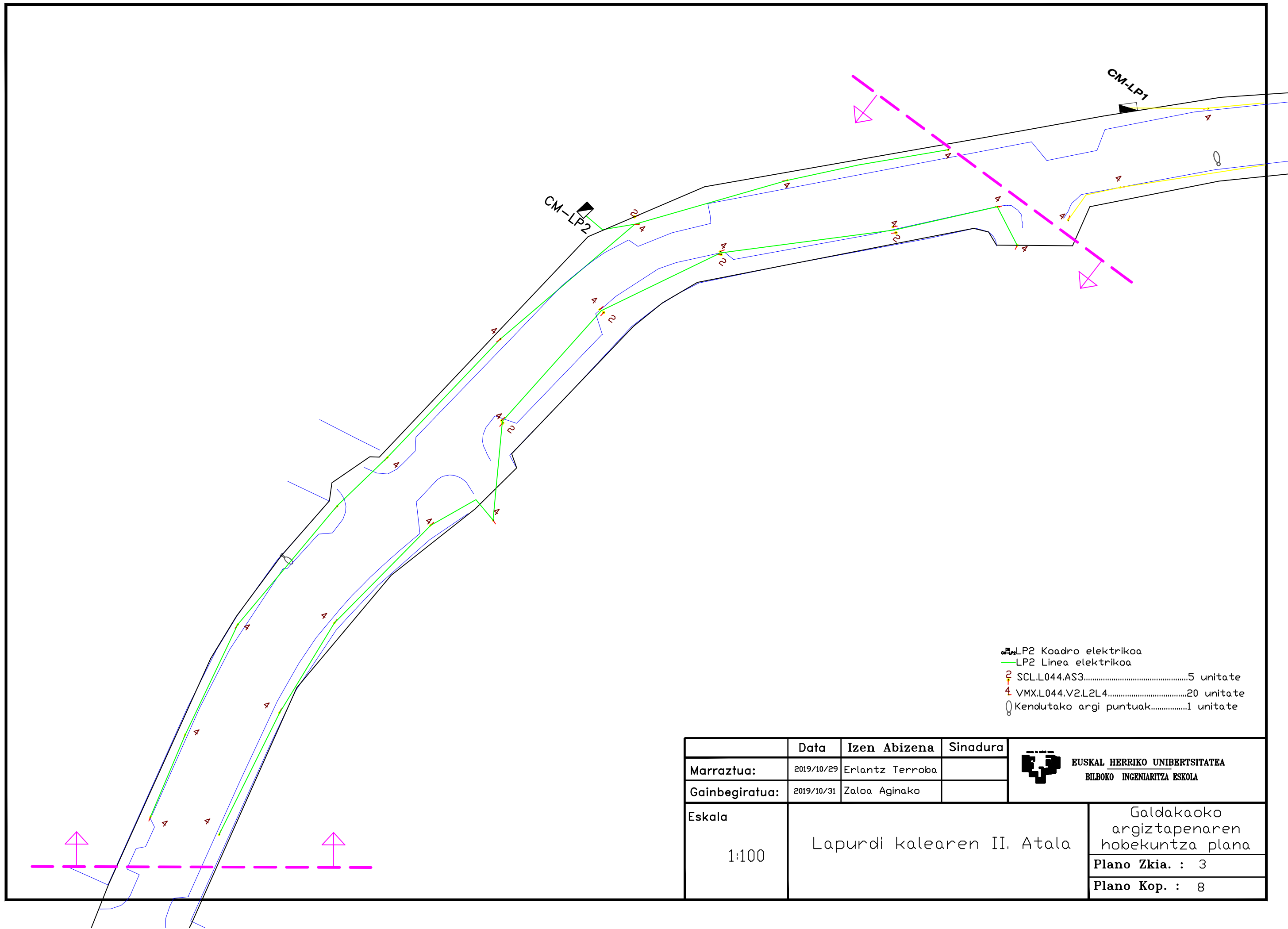
- LTX1 Koadro elektrikoa
- LTX2 Koadro elektrikoa
- LP1 Koadro elektrikoa
- LP2 Koadro elektrikoa
- LP3 Koadro elektrikoa
- LDIII1 Koadro elektrikoa
- TL1 Koadro elektrikoa
- TX1 Linea elektrikoa
- TX1 Linea elektrikoa
- LP1 Linea elektrikoa
- LP2 Linea elektrikoa
- LP3 Linea elektrikoa
- LDIII1 Linea elektrikoa
- TL1 Linea elektrikoa
- SCL.L044.AS3.....16 unitate
- SCL.L034.AS3.....18 unitate
- VMX.L094.V3.L2L4.....11 unitate
- VMX.L044.V2.L2L4.....59 unitate
- Kendentako argi puntuak.....6 unitate

	Data	Izen Abizena	Sinadura	 EUSKAL HERRIKO UNIBERTSITATEA BILBOKO INGENIARITZA ESKOLA
Marrastua:	2019/10/29	Erlantz Terroba		
Gainbegiratua:	2019/10/31	Zalaoa Aginako		
Eskala	Galdakaoko kaleen plano orokorra			Galdakaoko argiztapenaren hobekuntza plana
1:300				Plano Zkia. : 1
				Plano Kop. : 8



- LTX1 Koadro elektrikoa
- LTX2 Koadro elektrikoa
- LP1 Koadro elektrikoa
- TX1 Linea elektrikoa
- TX2 Linea elektrikoa
- LP1 Linea elektrikoa
- ↓ SCL.L034.AS3.....18 unitate
- 5 VMX.L094.V3.L2L4.....7 unitate
- 4 VMX.L044.V2.L2L4.....5 unitate
- Kendutako argi puntuak.....3 unitate

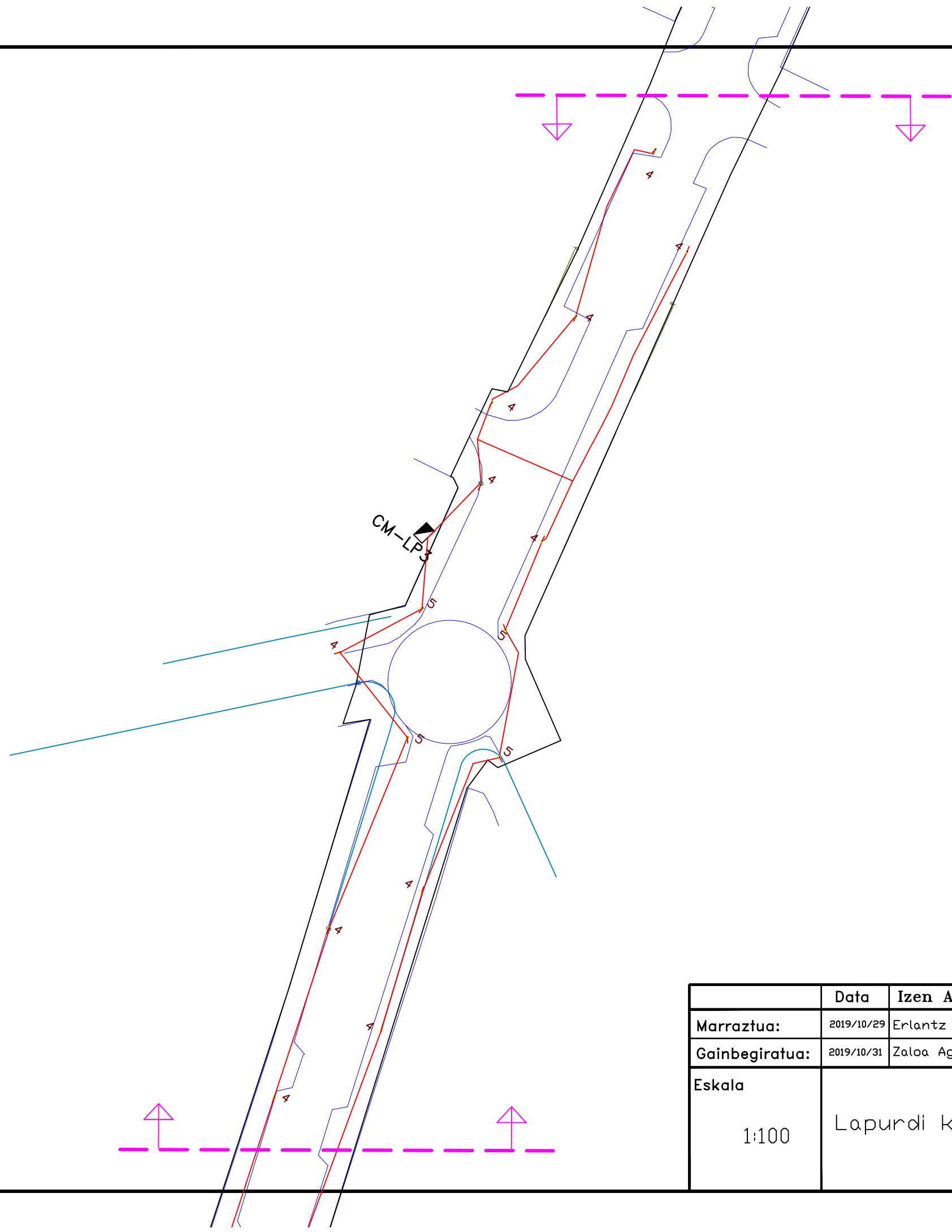
	Data	Izen Abizena	Sinadura	 EUSKAL HERRIKO UNIBERTSITATEA BILBOKO INGENIARITZA ESKOLA
Marrastua:	2019/10/29	Erlantz Terroba		
Gainbegiratua:	2019/10/31	Zalaoa Aginako		
Eskala	Tximelarre bidea eta Lapurdi kalearen I. Atala			Galdakaoko argiztapenaren hobekuntza plana
1:100				Plano Zkia. : 2
				Plano Kop. : 8



- LP2 Koadro elektrikoa
- LP2 Linea elektrikoa
- ⌞ SCL.L044.AS3.....5 unitate
- ⌞ VMX.L044.V2.L2L4.....20 unitate
- Kendutako argi puntuak.....1 unitate

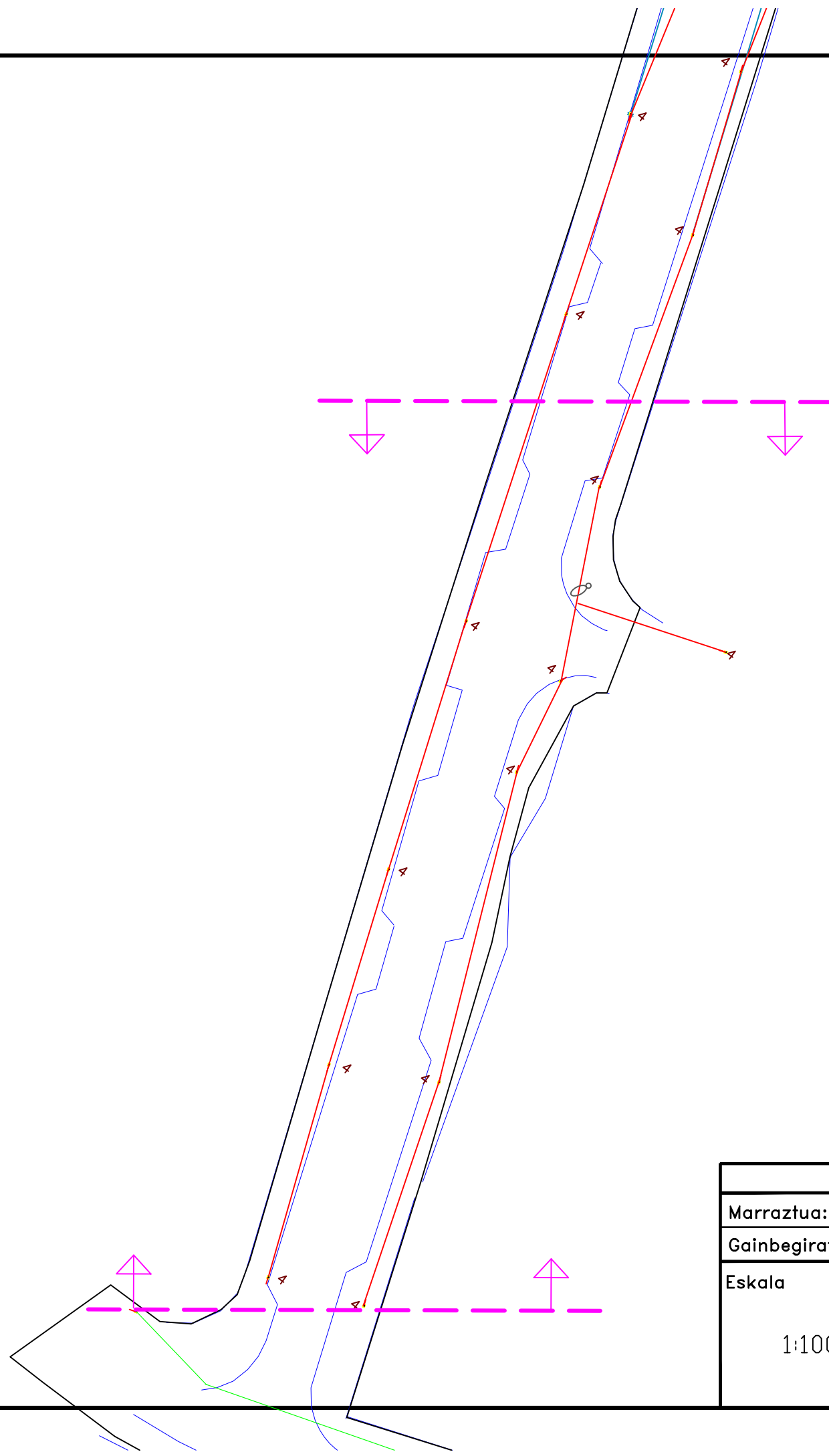
	Data	Izen Abizena	Sinadura	 EUSKAL HERRIKO UNIBERTSITATEA BILBOKO INGENIARITZA ESKOLA
Marrastua:	2019/10/29	Erlantz Terroba		
Gainbegiratua:	2019/10/31	Zalaoa Aginako		
Eskala	1:100		Galdakaoko argiztapenaren hobekuntza plana Plano Zkia. : 3 Plano Kop. : 8	

Lapurdi kalearen II. Atala



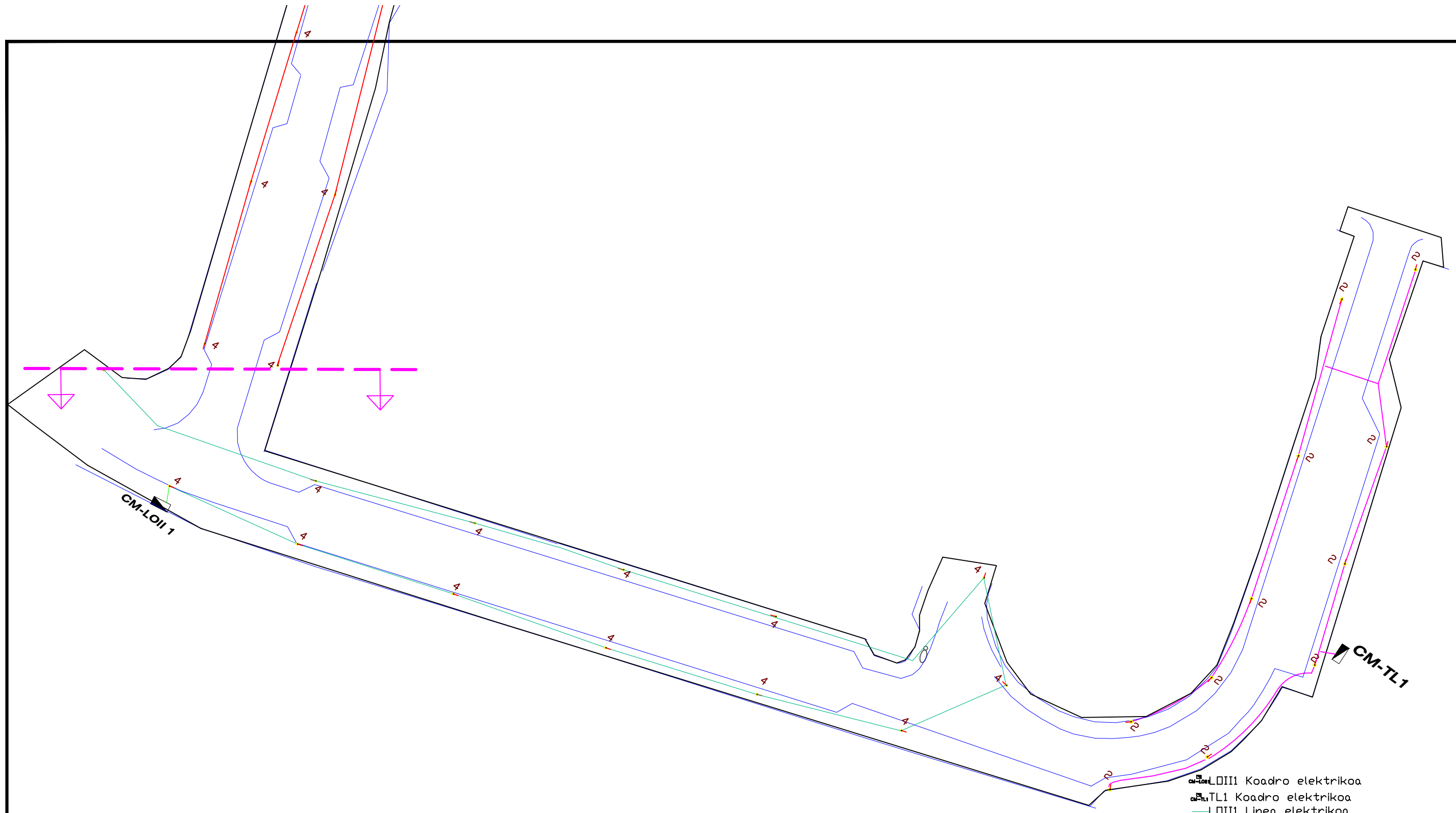
- ◻ CM-LP3 Koadro elektrikoa
- LP3 Linea elektrikoa
- 4 VMX.L044.V2.L2L4.....11 unitate
- 5 VMX.L094.V3.L2L4.....4 unitate

	Data	Izen Abizena	Sinadura	 EUSKAL HERRIKO UNIBERTSITATEA BILBOKO INGENIARITZA ESKOLA
Marrastua:	2019/10/29	Erlantz Terroba		
Gainbegiratua:	2019/10/31	Zalaoa Aginako		
Eskala	1:100		Lapurdikalearen III. Atala-1	Galdakaoko argiztapenaren hobekuntza plana Plano Zkia. : 4 Plano Kop. : 8




- ⊞ LP3 Koadro elektrikoa
- LP3 Linea elektrikoa
- ⊞ VMX.L044.V2.L2L4.....10 unitate
- ⊞ Kendutako argi puntuak.....1 unitate

	Data	Izen Abizena	Sinadura	 EUSKAL HERRIKO UNIBERTSITATEA BILBOKO INGENIARITZA ESKOLA
Marraztua:	2019/10/29	Erlantz Terroba		
Gainbegiratua:	2019/10/31	Zalaa Aginako		
Eskala	1:100			Galdakaoko argiztapenaren hobekuntza plana
	Lapurdi kalearen III. Atala-2			Plano Zkia. : 5
				Plano Kop. : 8

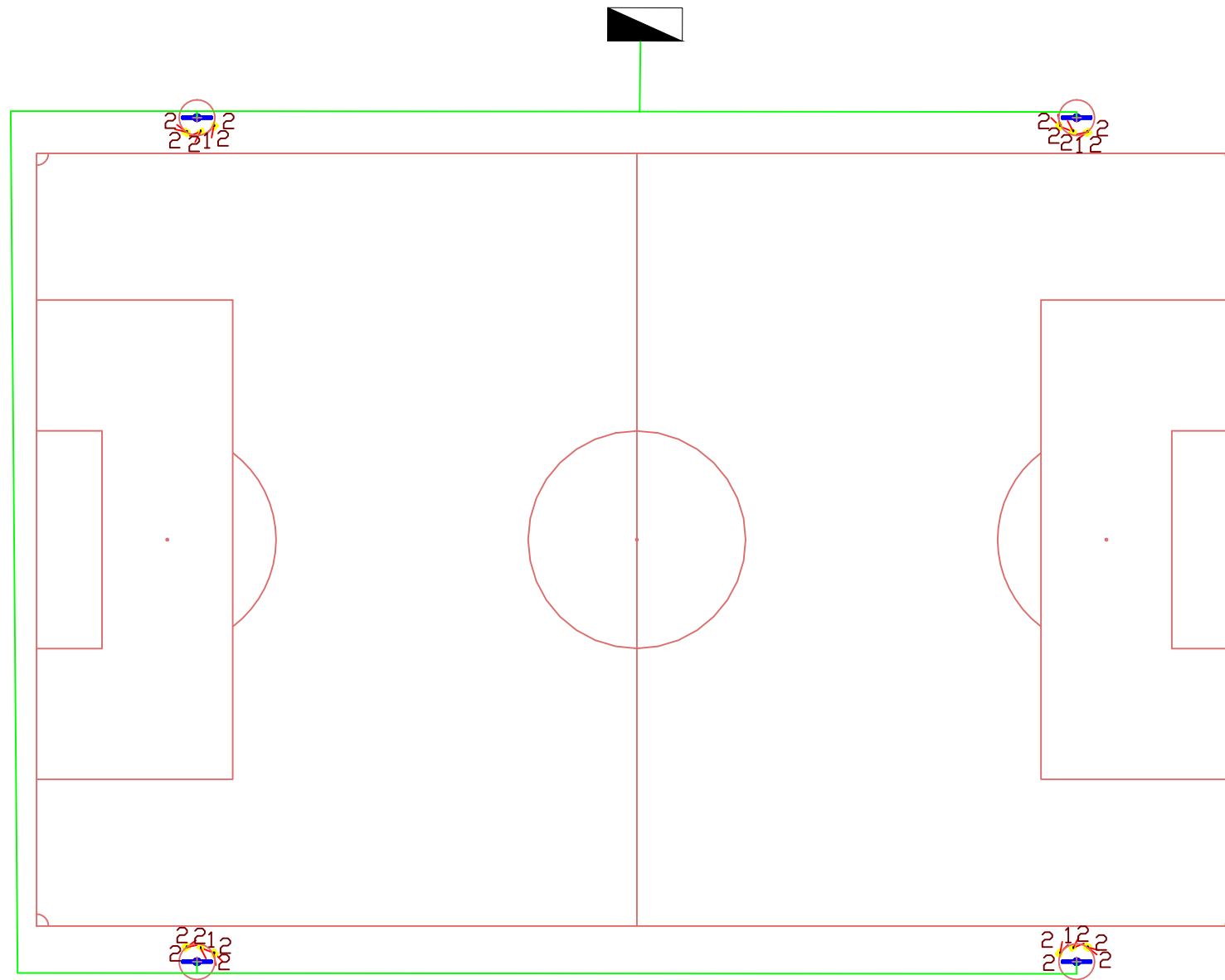






- CM-LOII1 Koadro elektrikoa
- CM-TL1 Koadro elektrikoa
- L0III Linea elektrikoa
- TL1 Linea elektrikoa
- SCL.L044.AS3.....11 unitate
- VMX.L044.V2.L2L4.....13 unitate
- Kendutako argi puntuak.....1 unitate

	Data	Izen Abizena	Sinadura	 EUSKAL HERRIKO UNIBERTSITATEA BILBOKO INGENIARITZA ESKOLA
Marraztua:	2019/10/29	Erlantz Terroba		
Gainbegiratua:	2019/10/31	Zalaoa Aginako		
Eskala	1:100		Galdakaoko argiztapenaren hobekuntza plana Plano Zkia. : 6 Plano Kop. : 8	

Loiolako Inazio eta Tomas Larrinaga kaleak

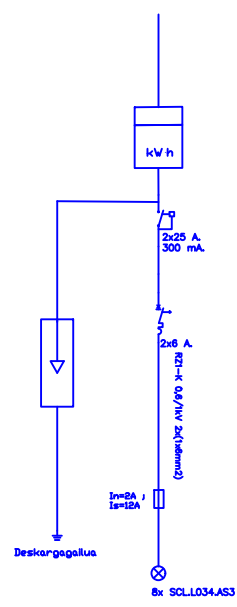
CM-STF1



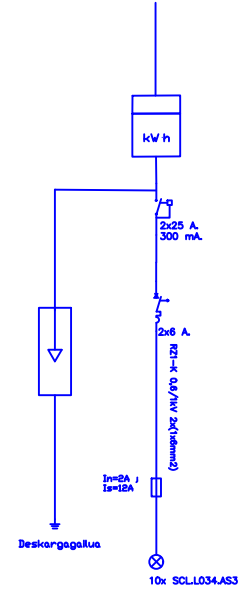
-  STF1 Koadro elektrikoa
-  STF1 Linea elektrikoa
-  PHL.GEN1.ST1.L0565.....4 unitate
-  PHL.GEN1.ST1.L1125.....20 unitate

	Data	Izen Abizena	Sinadura	 EUSKAL HERRIKO UNIBERTSITATEA BILBOKO INGENIARITZA ESKOLA
Marraztua:	2019/10/29	Erlantz Terroba		
Gainbegiratua:	2019/10/31	Zalaa Aginako		
Eskala	1:50		Galdakaoko argiztapenaren hobekuntza plana Plano Zkia. : 7 Plano Kop. : 8	
SANTA BARBARA FUTBOL ZELAIA				

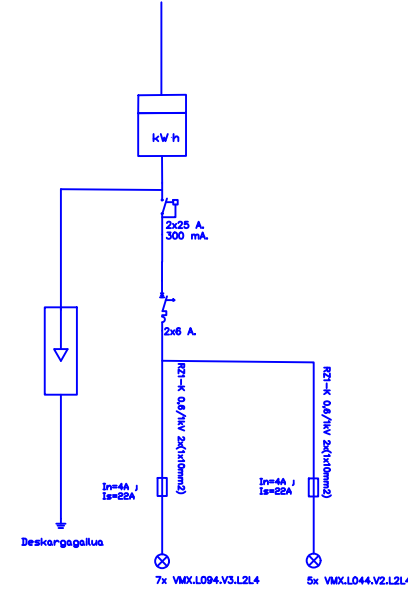
TXB1 Koadro elektrikoa



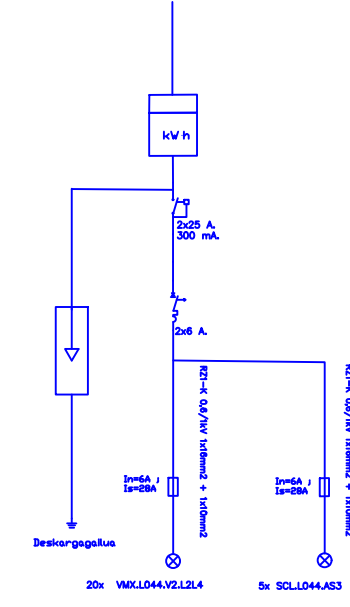
TXB2 Koadro elektrikoa



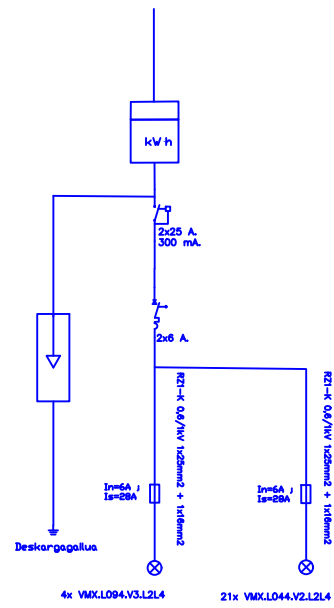
LP1 Koadro elektrikoa



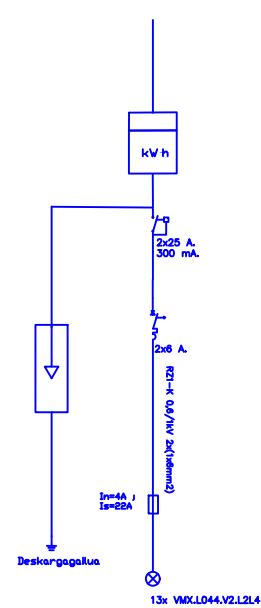
LP2 Koadro elektrikoa



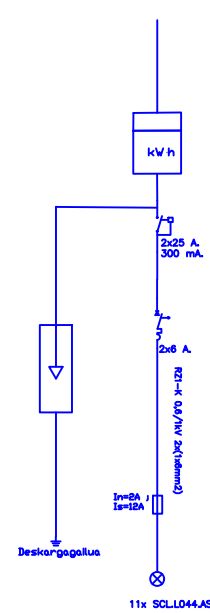
LP3 Koadro elektrikoa



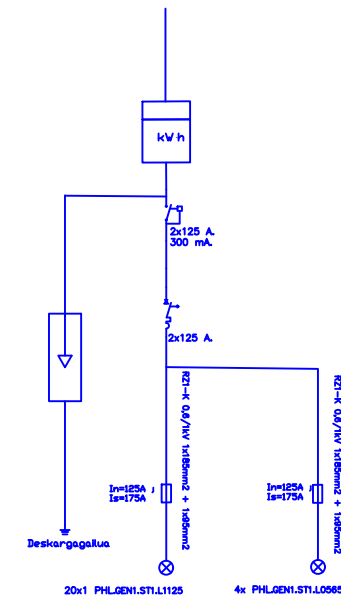
LOIII Koadro elektrikoa




TL1 Koadro elektrikoa



STF1 Koadro elektrikoa



	Data	Izen Abizena	Sinadura	 EUSKAL HERRIKO UNIBERTSITATEA BILBOKO INGENIARITZA ESKOLA
Marratzua:	2019/10/29	Erlantz Terroba		
Gainbegiratua:	2019/10/31	Zalao Aginako		
Eskala	ESKEMA HARIBAKARRA			Galdakaoko argiztapenaren hobekuntza plana Plano Zkia. : 8 Plano Kop. : 8