

GRADO EN INGENIERÍA MECÁNICA

TRABAJO FIN DE GRADO

DISEÑO DE NAVE INDUSTRIAL DESTINADA A LA REPARACIÓN DE VEHÍCULOS

DOCUMENTO 4- PLANOS

Alumno: **Pulido Aguiló, Gonçal**

Director: Laradogoitia Alzaga, Juan Esteban

Curso: 2019-2020

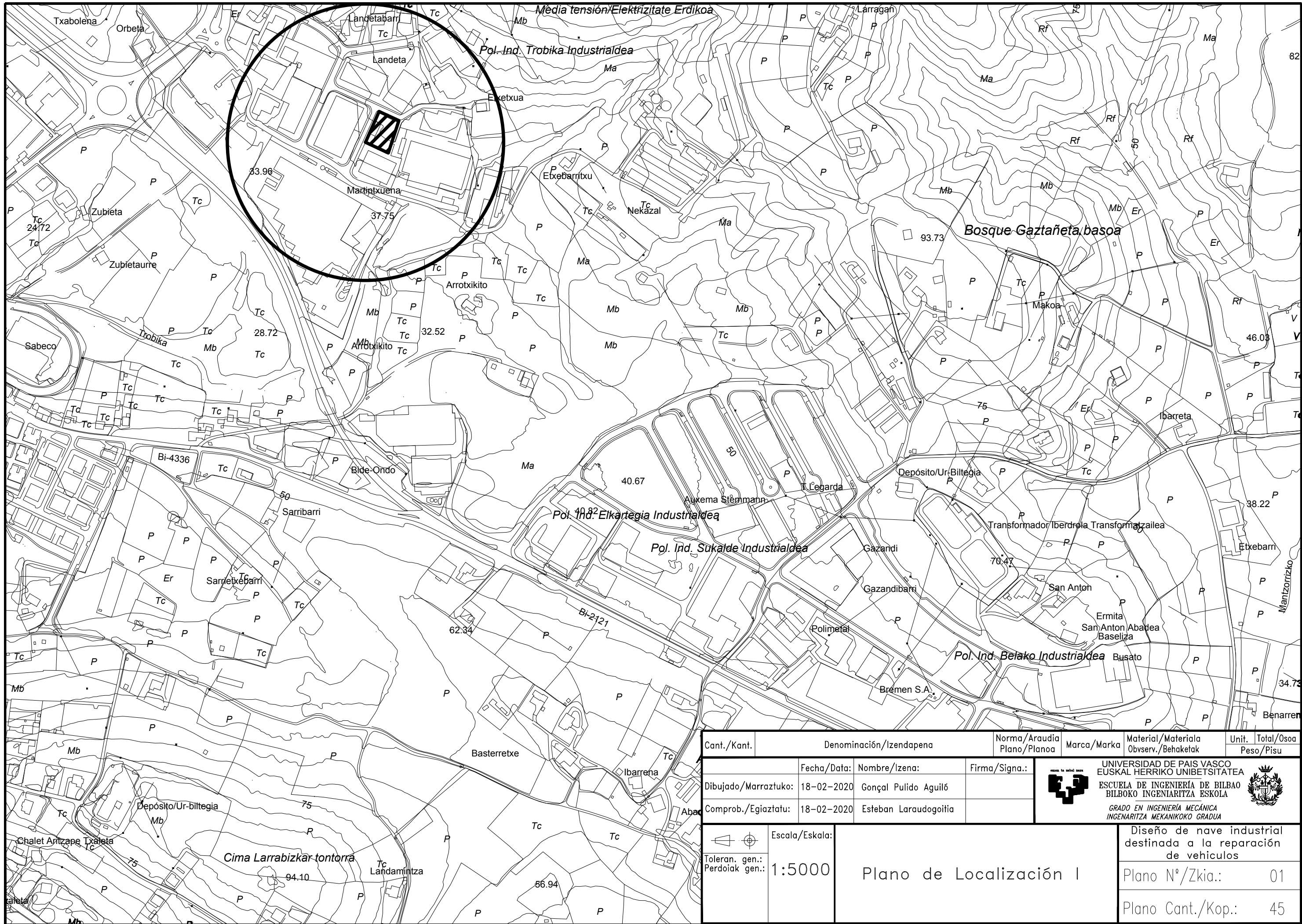
Fecha: 16 de Febrero de 2020

Nº PLANO	TITULO	FORMATO
1	Plano de Localización I	A3
2	Plano de Localización II	A3
3	Plano de Localización III	A3
4	Vista Cerramiento	A3
5	Plano Cimentación	A3
6	Zapatas 1	A3
7	Zapatas 2	A3
8	Zapatas 3	A3
9	Zapatas 4	A3
10	Zapatas 5	A3
11	Vigas de Atado 1	A3
12	Vigas de Atado 2	A3
13	Placas de Anclaje 1	A3
14	Placas de Anclaje 2	A3
15	Vista Estructura 3D	A3
16	Pórticos 1 y 2	A3
17	Pórticos 3,4 y 5	A3
18	Pórticos 6 y 7	A3
19	Uniones 1	A3
20	Uniones 2	A3
21	Uniones 3	A3
22	Uniones 4	A3
23	Uniones 5	A3
24	Uniones 6	A3
25	Uniones 7	A3
26	Uniones 8	A3
27	Uniones 9	A3
28	Uniones 10	A3
29	Uniones 11	A3
30	Uniones 12	A3
31	Uniones 13	A3
32	Uniones 14	A3
33	Uniones 15	A3
34	Uniones 16	A3
35	Uniones 17	A3
36	Uniones 18	A3
37	Uniones 19	A3
38	Forjado de Entreplanta	A3
39	Plano Escaleras	A3
40	Vista Correas y Cerramiento	A3
41	Plano Aguas Pluviales	A3

**DISEÑO DE NAVE INDUSTRIAL
DESTINADA A LA
REPARACIÓN DE VEHÍCULOS**


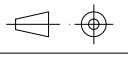
4. PLANOS

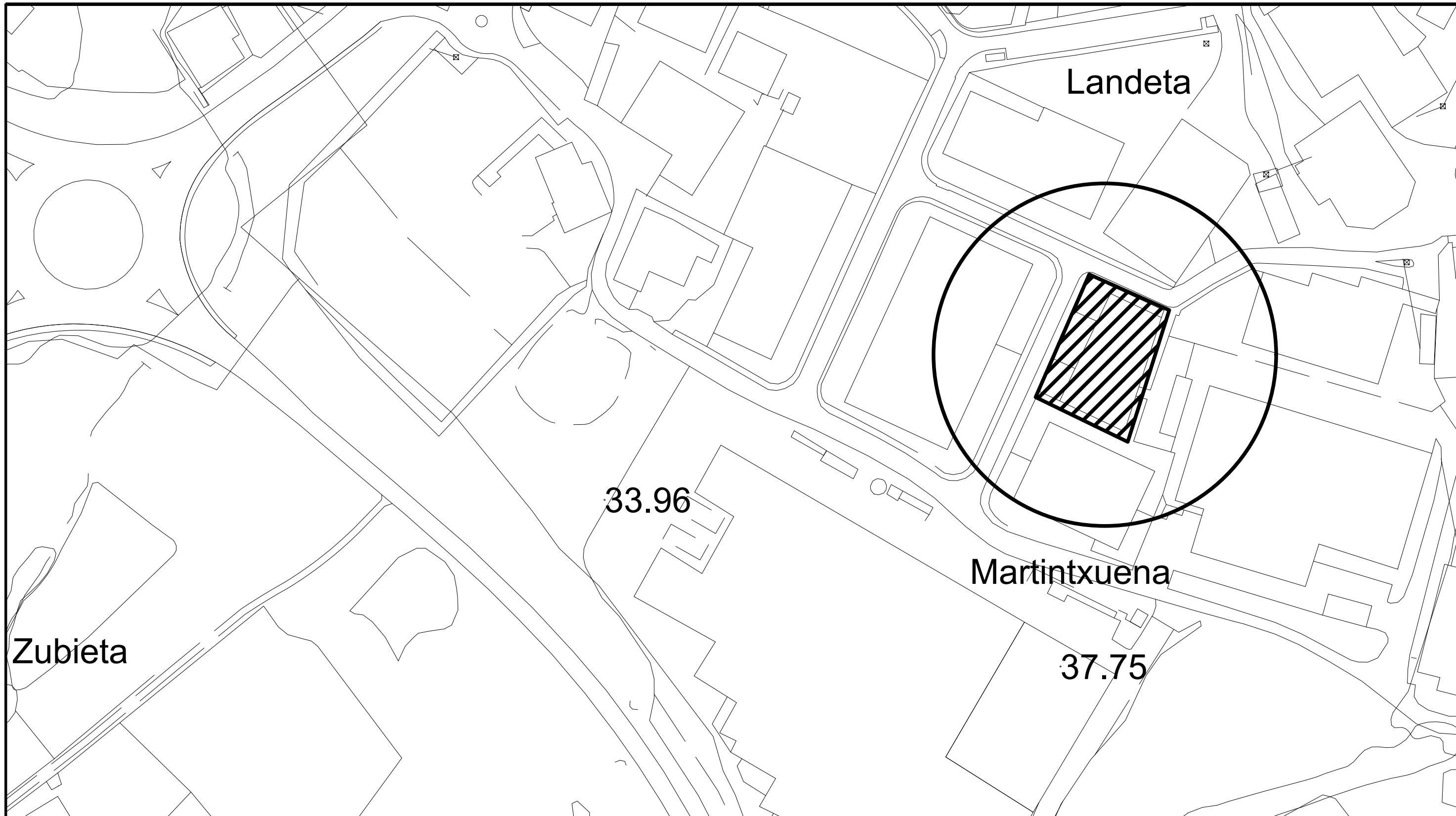
42	Distribución de la Nave	A3
43	Plano de Iluminación	A3
44	Plano de Saneamiento	A3
45	Seguridad Contra Incendios	A3



CREADO CON UNA VERSION PARA ESTUDIANTES DE AUTODESK

CREADO CON UNA VERSION PARA ESTUDIANTES DE AUTODESK

Cant./Kant.	Denominación/Izendapena		Norma/Araudia Plano/Planoa	Marca/Marka	Material/Materiala Obvserv./Behaketak	Unit. Total/Osoa Peso/Pisu
Dibujado/Marraztuko:	Fecha/Data:	Nombre/Izena:	Firma/Signa.:	 UNIVERSIDAD DE PAIS VASCO EUSKAL HERRIKO UNIBETSITATEA ESCUELA DE INGENIERÍA DE BILBAO BILBOKO INGENIARITZA ESKOLA GRADO EN INGENIERÍA MECÁNICA INGENIARITZA MEKANIKOKO GRADUA		
Comprob./Egiaztatu:	18-02-2020	Gonçal Pulido Aguiló				
 Escala/Eskala:		1:5000		Plano de Localización I		Diseño de nave industrial destinada a la reparación de vehículos
Toleran. gen.: Perdoiak gen.:						Plano N°/Zkia.: 01
						Plano Cant./Kop.: 45



Zubieta


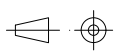
Zubietaurre

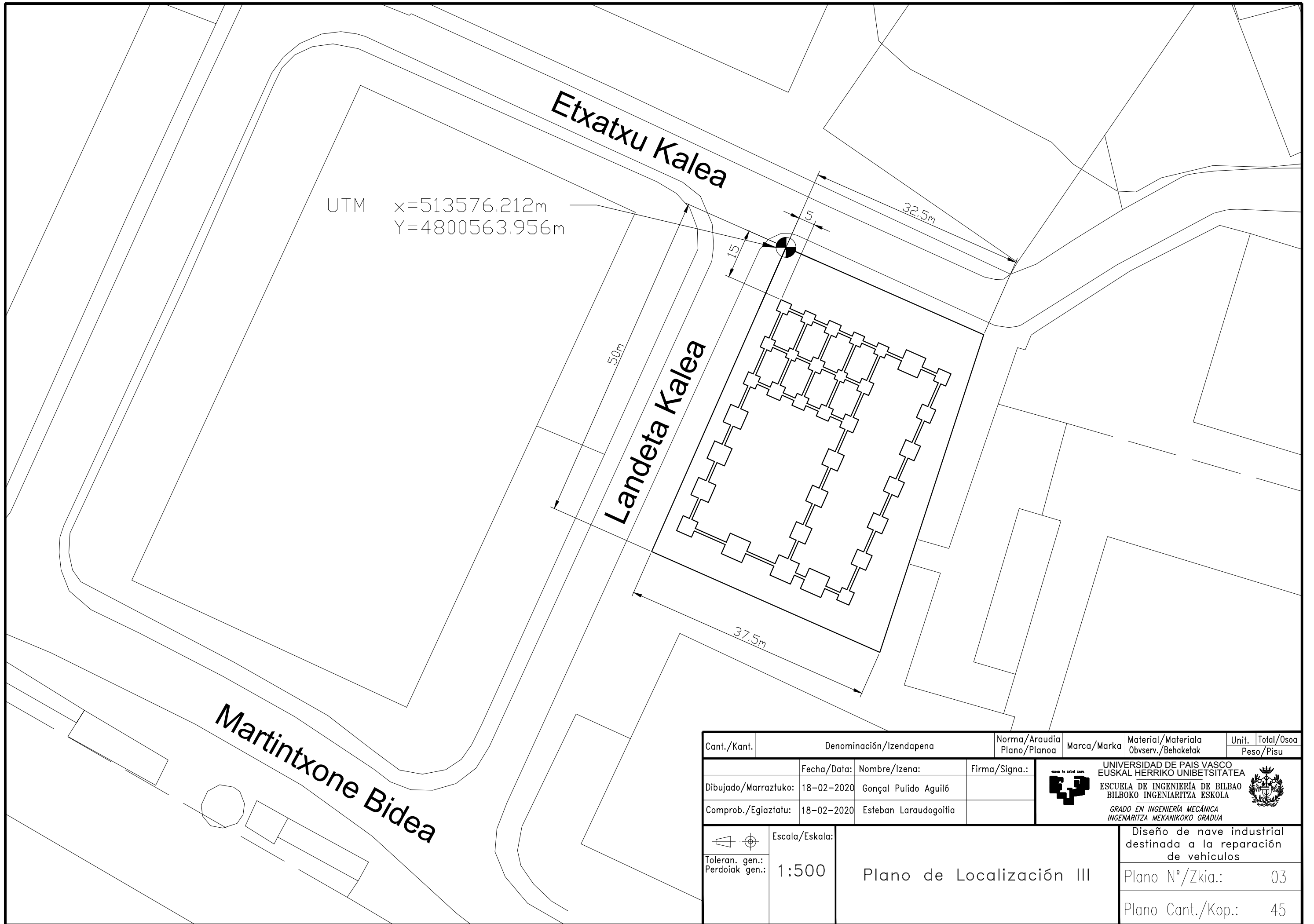
Landeta


Martintxuena

33.96

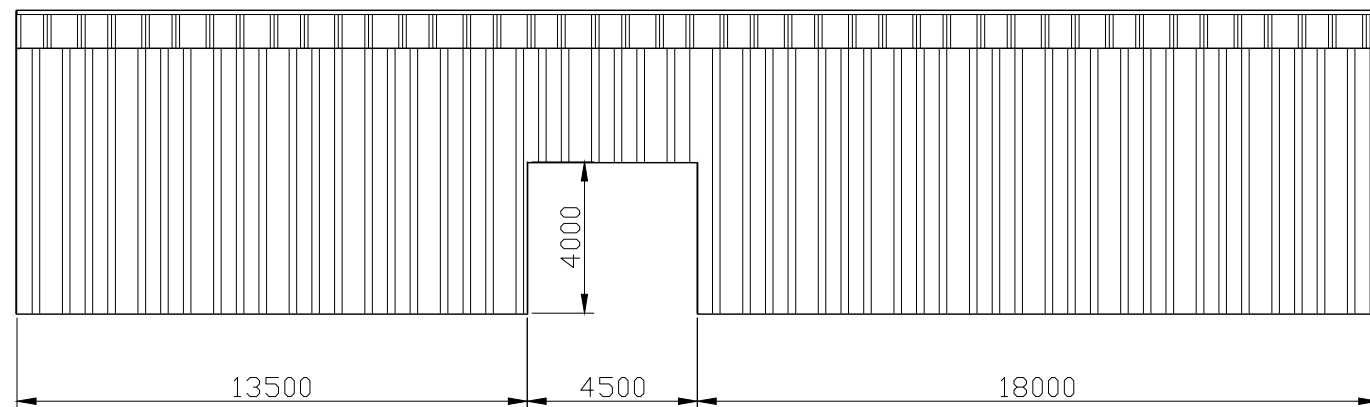
37.75

Cant./Kant.	Denominación/Izendapena			Norma/Araudia Plano/Planoa	Marca/Marka	Material/Materiala Obsvrv./Behaketak	Unit. Total/Osoa Peso/Pisu
	Fecha/Data:	Nombre/Izena:	Firma/Signa.:	 UNIVERSIDAD DE PAIS VASCO EUSKAL HERRIKO UNIBETSITATEA ESCUELA DE INGENIERIA DE BILBAO BILBOKO INGENIARITZA ESKOLA GRADO EN INGENIERIA MECÁNICA INGENARITZA MEKANIKOKO GRADUA			
Dibujado/Marraztuko:	18-02-2020	Gonçal Pulido Aguiló					
Comprob./Egiaztatu:	18-02-2020	Esteban Laraudogoitia					
 Toleran. gen.: Perdoiak gen.:	Escala/Eskala: 1:1500	Plano de Localización II			Diseño de nave industrial destinada a la reparación de vehiculos Plano N°/Zkia.: 02 Plano Cant./Kop.: 45		

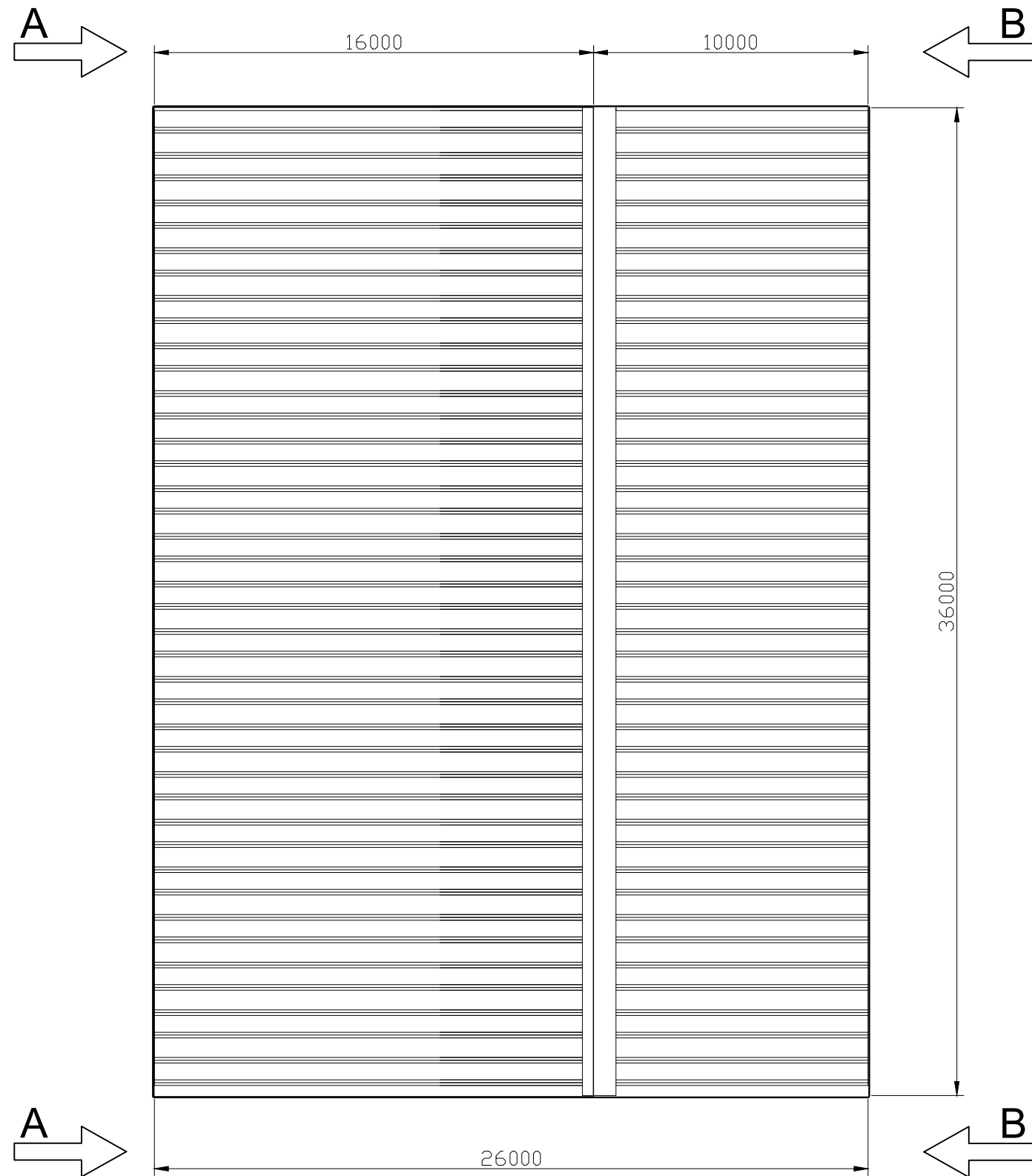
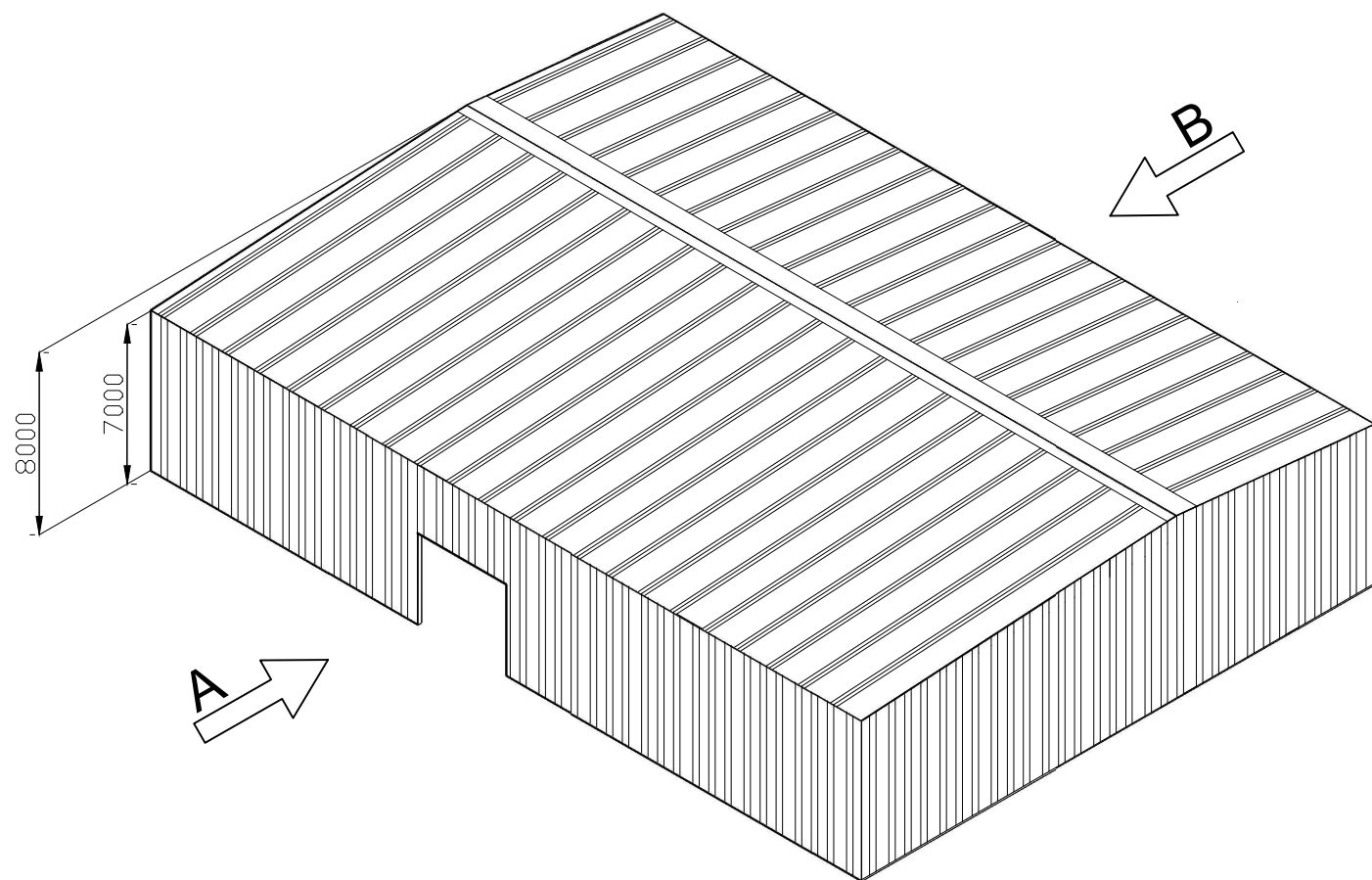
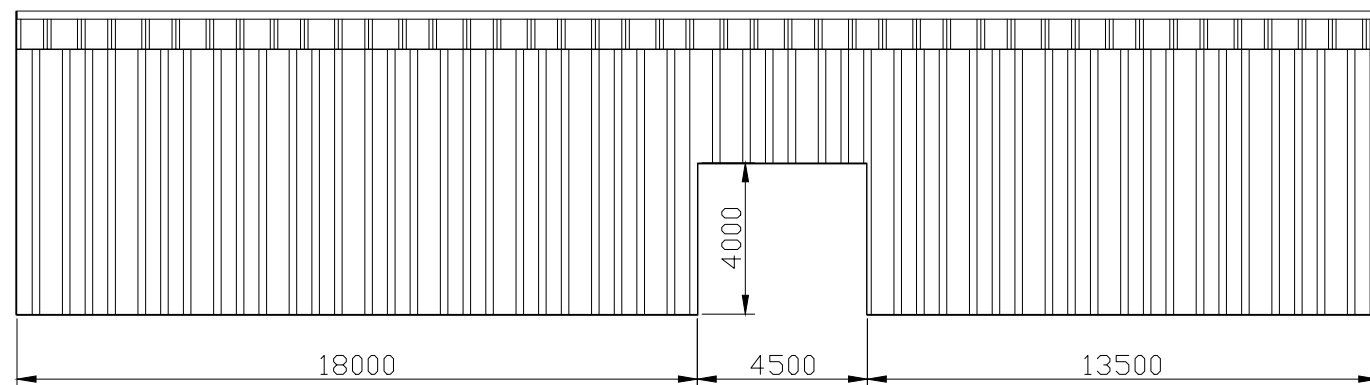


Cant./Kant.	Denominación/Izendapena		Norma/Araudia Plano/Planoa	Marca/Marka	Material/Materiala Obvserv./Behaketak	Unit.	Total/Osoa Peso/Pisu
	Fecha/Data:	Nombre/Izena:	Firma/Signa.:	 UNIVERSIDAD DE PAIS VASCO EUSKAL HERRIKO UNIBETSITATEA ESCUELA DE INGENIERÍA DE BILBAO BILBOKO INGENIARITZA ESKOLA GRADO EN INGENIERÍA MECÁNICA INGENARITZA MEKANIKOKO GRADUA			
Dibujado/Marraztuko:	18-02-2020	Gonçal Pulido Aguiló					
Comprob./Egiaztatu:	18-02-2020	Esteban Laraudogoitia					
 Toleran. gen.: Perdoiak gen.:	Escala/Eskala: 1:500		Plano de Localización III		Diseño de nave industrial destinada a la reparación de vehículos Plano N°/Zkia.: 03 Plano Cant./Kop.: 45		

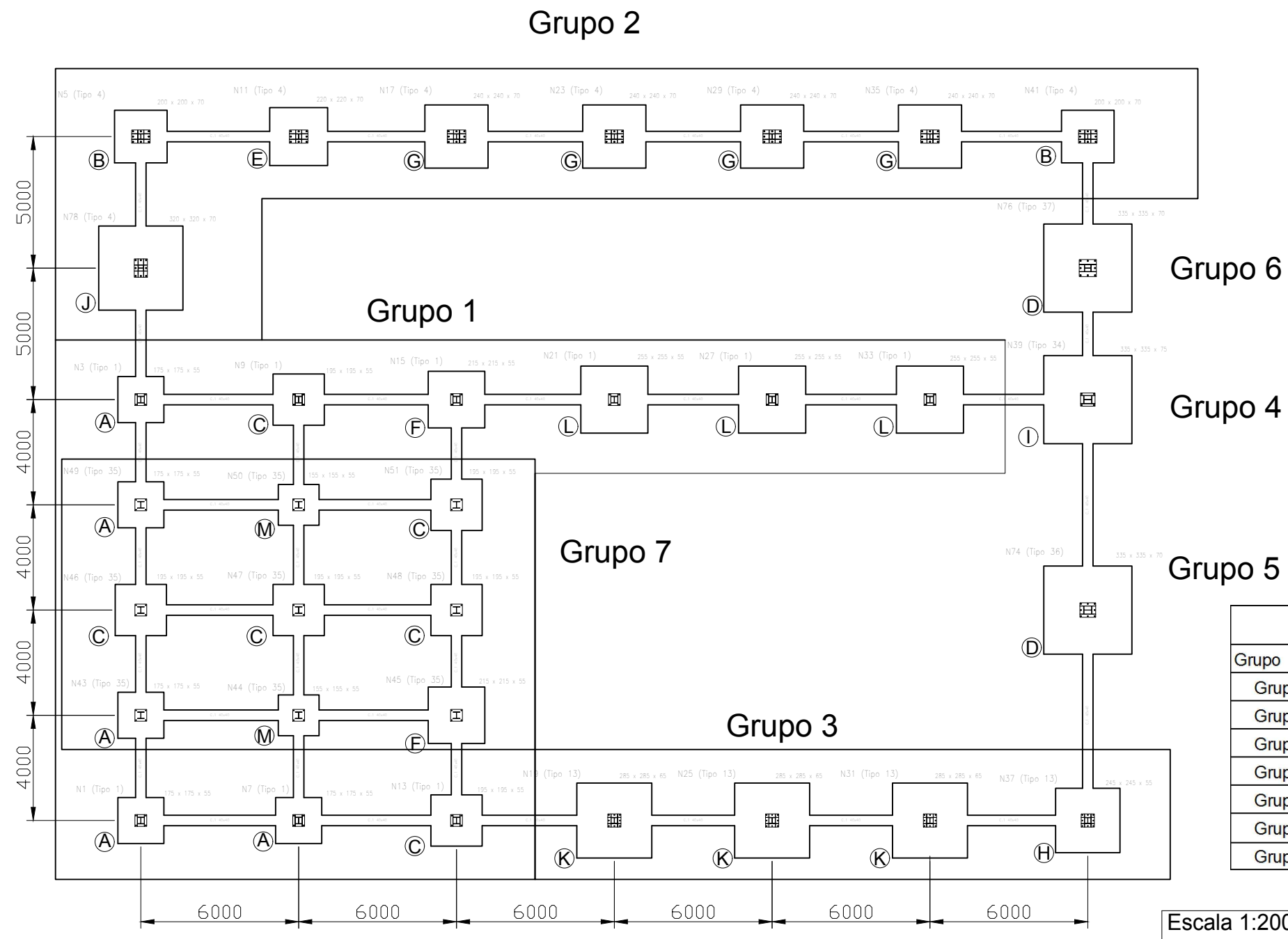
Vista A - A



Vista B - B



Cant./Kant.	Denominación/Izendapena			Norma/Araudia Plano/Planoa	Marca/Marka	Material/Materiala Obvserv./Behaketak	Unit.	Total/Osoa Peso/Pisu
	Fecha/Data:	Nombre/Izena:	Firma/Signa.:	 UNIVERSIDAD DE PAIS VASCO EUSKAL HERRIKO UNIBETSITATEA  ESCUELA DE INGENIERÍA DE BILBAO BILBOKO INGENIARITZA ESKOLA GRADO EN INGENIERÍA MECÁNICA INGENARITZA MEKANIKOKO GRADUA				
Dibujado/Marraztuko:	18-02-2020	Gonçal Pulido Aguiló						
Comprob./Egiaztatu:	18-02-2020	Esteban Laradogoitia						
 Toleran. gen.: Perdoiak gen.:	Escala/Eskala: 1:200		Vista Cerramiento			Diseño de nave industrial destinada a la reparación de vehículos Plano N°/Zkia.: 04 Plano Cant./Kop.: 45		



Zapatas			
Marca	Referencias	Dimensiones	Plano
A	N1=N3=N7=N43=N49	175x175x55	06
B	N5=N43	200x200x70	06
C	N9=N13=N46=N47=N48=N51	195x195x55	06
D	N74=N76	335x335x70	10
E	N11	220x220x70	07
F	N15=N45	215x215x55	07
G	N17=N23=N29=N35	240x240x70	07
H	N37	245x245x55	10
I	N39	335x335x75	08
J	N78	320x320x70	08
K	N19=N25=N31	285x285x65	09
L	N21=N27=N33	255x255x55	09
M	N44=N50	155x155x55	09

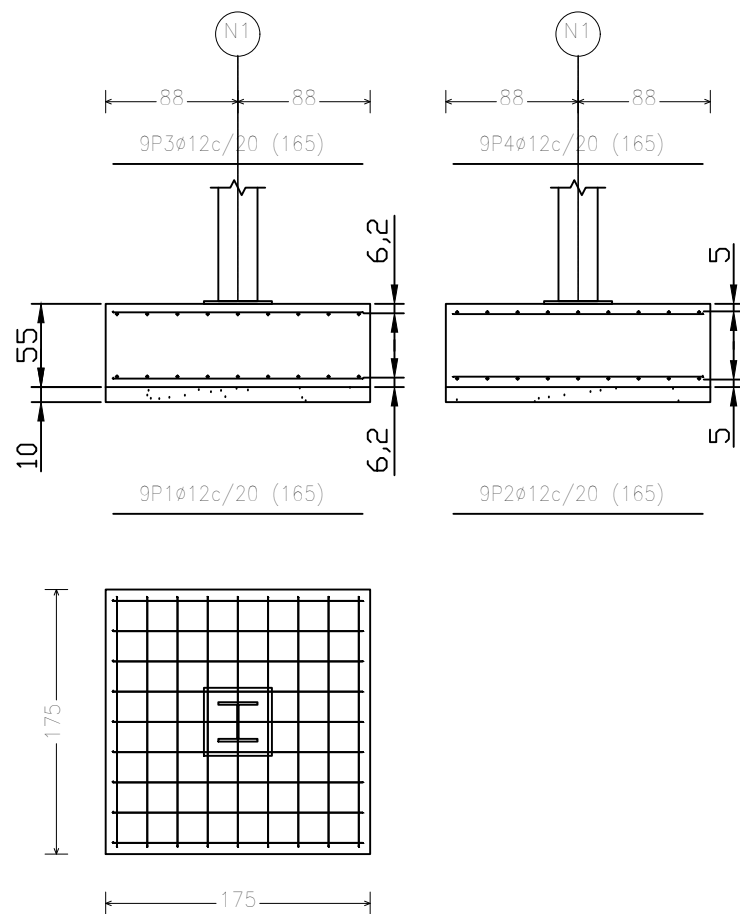
Cuadros de Arranque			
Grupo	Tipo de unión	Pemos Placa de Anclaje	Dimensión Placa de Anclaje
Grupo 1	Tipo 1	4 Pemos ϕ 20	Placa Base (450x450x18)
Grupo 2	Tipo 4	8 Pemos ϕ 32	Placa Base (700x500x35)
Grupo 3	Tipo 13	8 Pemos ϕ 20	Placa Base (500x500x25)
Grupo 4	Tipo 34	4 Pemos ϕ 25	Placa Base (500x550x20)
Grupo 5	Tipo 36	8 Pemos ϕ 25	Placa Base (550x600x22)
Grupo 6	Tipo 37	8 Pemos ϕ 25	Placa Base (650x650x25)
Grupo 7	Tipo 35	4 Pemos ϕ 20	Placa Base (450x450x18)

Escala 1:200

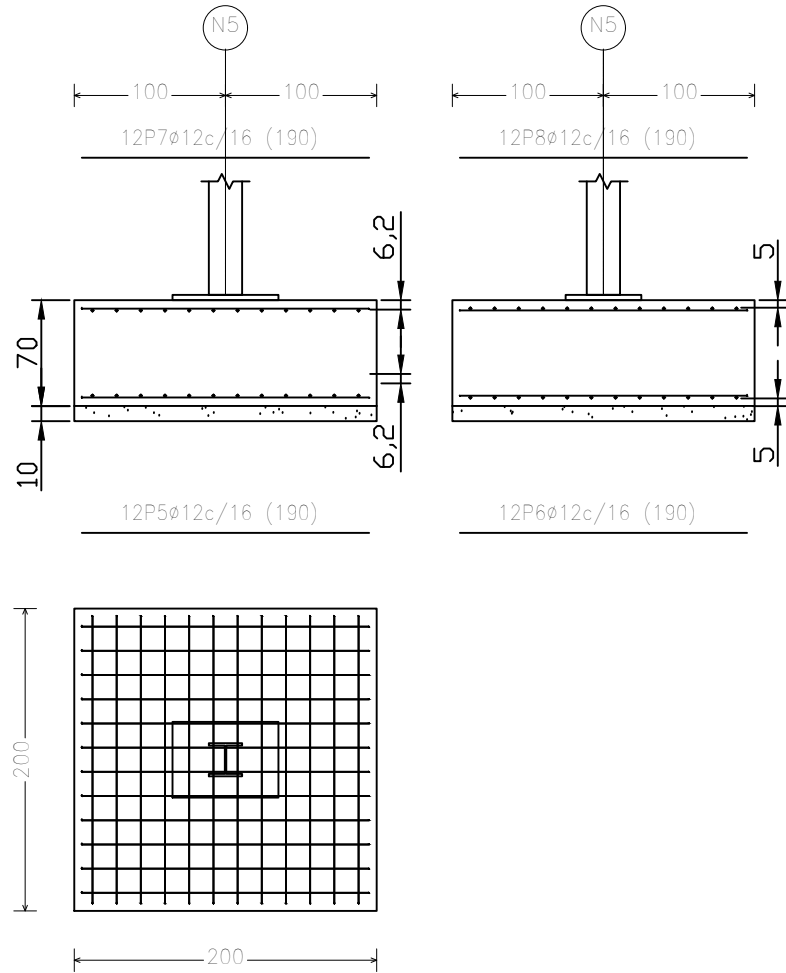
Características Según EHE 08					
Material	Localización	Especificaciones	Nivel de control	Coefficiente de Seguridad	
Hormigón	Zapatas	HA 25/B/30/IIa	Estadístico	$Y_c=1,5$	
	Vigas de Atado	HA 25/B/30/IIa	Estadístico	$Y_c=1,5$	
	Hormigón Limpieza	HM 10/B/20/I	Normal	$Y_c=1,5$	
Acero	Armaduras	B 400 S	Normal	$Y_s=1,15$	
	Placas de Anclaje	S-275	Normal	$Y_s=1,15$	
	Pemos y tuercas	B 400 S	Normal	$Y_s=1,15$	
Ejecucion	Tipo de Acción		Nivel de control	Coefficiente Seguridad (E.L.U.)	
	Permanente		Normal	Favorable: $Y_g=1,00$ Desfavorable: $Y_q=1,5$	
	Variable		Normal	$Y_g=1,00$ $Y_q=1,5$	
Especificaciones de materiales					
Tipo de Hormigón	Arido a Emplear		Cemento	Asiento en Cono Abrams	Recubrimiento
	Tipo	Tamaño Máximo			
HA 25/B/30/IIa	Machacado	30 mm	CEM II/A-S	6-9 cm	50mm
HM 10/B/20/I	Machacado	20 mm	CEM I	6-9 cm	50mm

Cant./Kant.	Denominación/Izendapena		Norma/Araudia Plano/Planoa	Marca/Marka	Material/Materiala Observ./Behaketak	Unid. Peso/Pisu	Total/Osoa
Dibujado/Marraztuko:	Fecha/Data:	Nombre/Izena:	Firma/Signa.:	UNIVERSIDAD DE PAIS VASCO EUSKAL HERRIKO UNIBETSITATEA ESCUELA DE INGENIERÍA DE BILBAO BILBOKO INGENIARITZA ESKOLA GRADO EN INGENIERÍA MECÁNICA INGENIARITZA MEKANIKOKO GRADUA			
Comprob./Egiaztatu:	18-02-2020	Gonçal Pulido Aguiló		18-02-2020	Esteban Larraudogoitia		
Escala/Eskala:		1:200		Plano Cimentación		Diseño de nave industrial destinada a la reparación de vehículos	
Toleran. gen.: Perdoiak gen.:						Plano Nº/Zkia.: 05	
						Plano Cant./Kop.: 45	

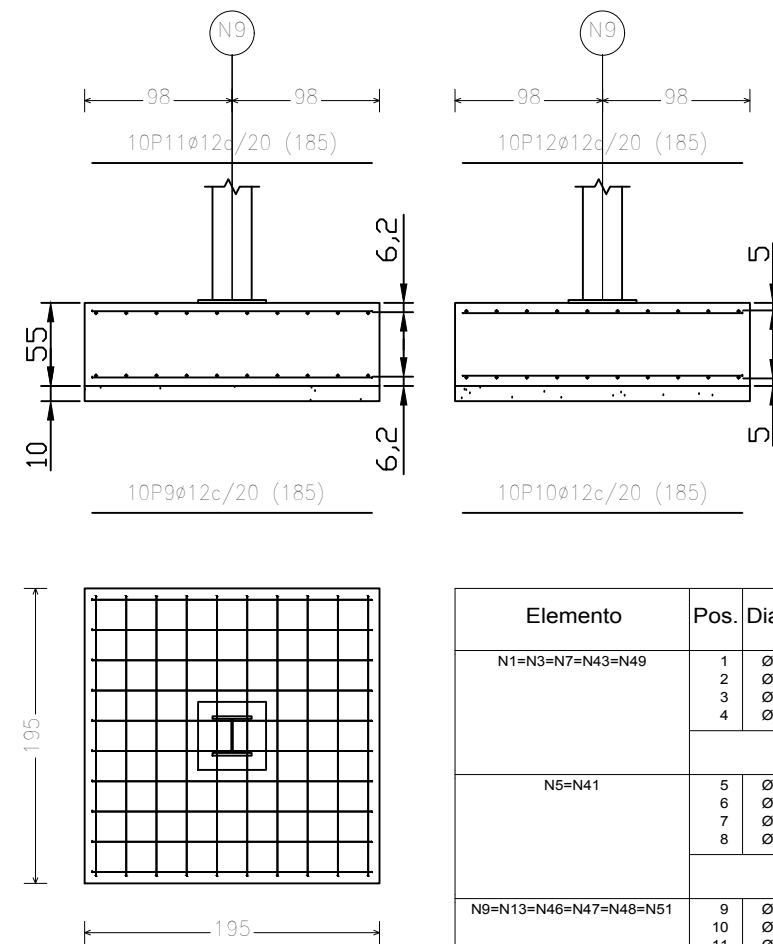
A=N1, N3, N7, N46 y N49



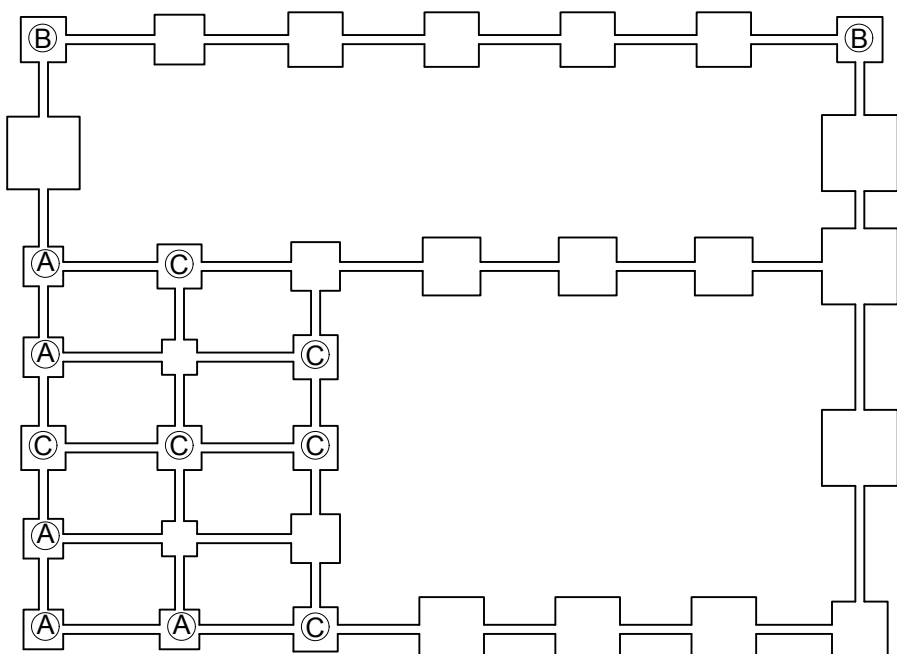
B=N5 y N41



C=N9, N13, N46, N47, N48 y N51



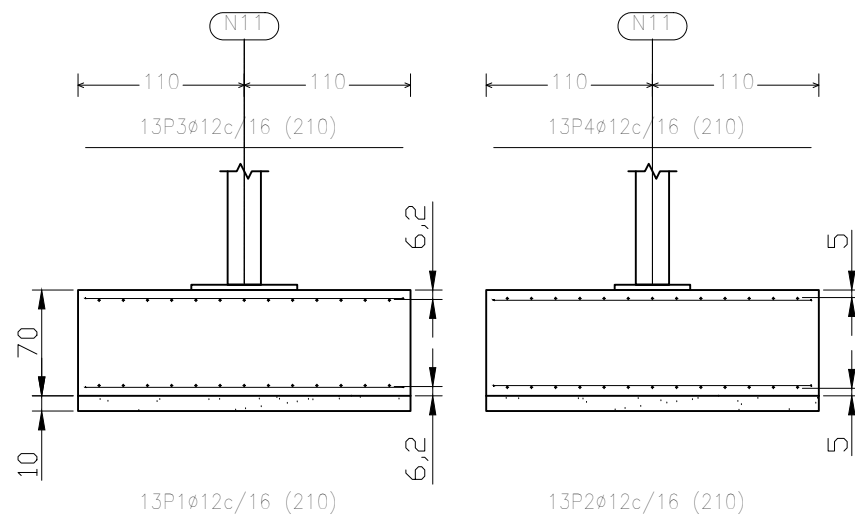
Elemento	Pos.	Diám.	No.	Long. (cm)	Total (cm)	B 400 S, CN (kg)
N1=N3=N7=N43=N49	1	Ø12	9	165	1485	13.2
	2	Ø12	9	165	1485	13.2
	3	Ø12	9	165	1485	13.2
	4	Ø12	9	165	1485	13.2
Total+10%:					58.1	
(x5):					290.5	
N5=N41	5	Ø12	12	190	2280	20.2
	6	Ø12	12	190	2280	20.2
	7	Ø12	12	190	2280	20.2
	8	Ø12	12	190	2280	20.2
Total+10%:					88.9	
(x2):					177.8	
N9=N13=N46=N47=N48=N51	9	Ø12	10	185	1850	16.4
	10	Ø12	10	185	1850	16.4
	11	Ø12	10	185	1850	16.4
	12	Ø12	10	185	1850	16.4
Total+10%:					72.2	
(x6):					433.2	



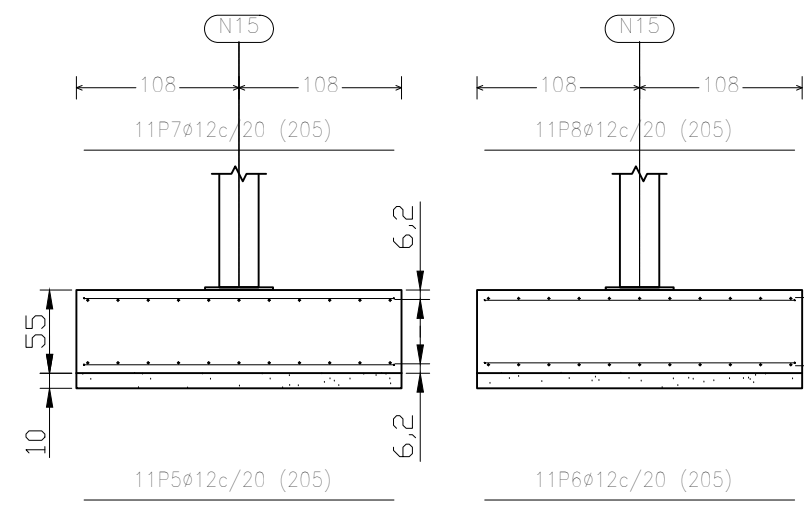
Características Técnicas de los Materiales y Coef. De Seguridad (EHE art. 4.3.)				
Tipificación del hormigón				
Elemento estructural	Tipo	Modalidad de Control	Coefficiente Parcial	Asiento en Cono Abrams
Zapatas	HA 25/B/30/IIa	Estadístico	Yc=1,5	6-9 cm
Hormigón de Limpieza	HM 10/B/20/I	Normal	Yc=1,5	6-9 cm
Características resistentes del acero				
Elemento estructural	Tipo	Modalidad de Control	Coefficiente Parcial	Recubrimiento mínimo
Armaduras	B 400 S	Normal	Ys=1,15	50 mm
Placas de Anclaje	S-275	Normal	Ys=1,15	

Cant./Kant.	Denominación/Izendapena	Norma/Araudia Plano/Planoa	Marca/Marka	Material/Materiala Observ./Behaketak	Unit. Peso/Pisu	Total/Osoa
	Fecha/Data:	Nombre/Izena:	Firma/Signa.:	UNIVERSIDAD DE PAIS VASCO EUSKAL HERRIKO UNIBETSITATEA		
	Dibujado/Marraztuko:	18-02-2020	Gonçal Pulido Aguiló	ESCUELA DE INGENIERÍA DE BILBAO BILBOKO INGENIARITZA ESKOLA		
	Comprob./Egiaztatu:	18-02-2020	Esteban Larauogoitia	GRADO EN INGENIERÍA MECÁNICA INGENARITZA MEKANIKOKO GRADUA		
	Escala/Eskala:	Zapatas 1 (Z1)			Diseño de nave industrial destinada a la reparación de vehículos	
	Toleran. gen.: Perdoiak gen.:	1:50	Plano N°/Zkia.: 06			
					Plano Cant./Kop.: 45	

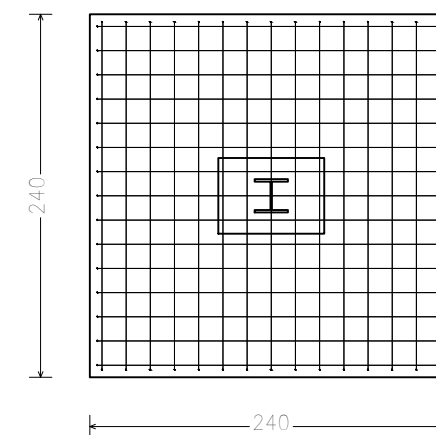
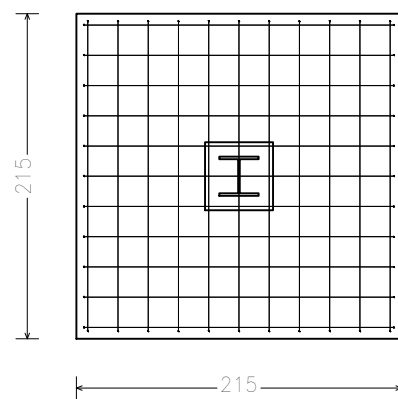
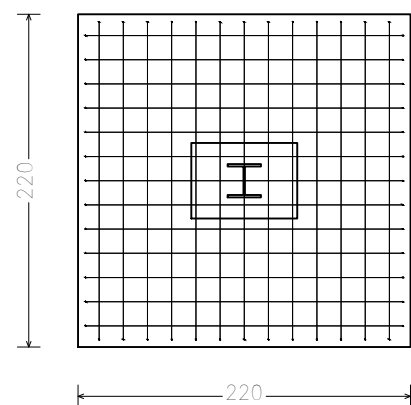
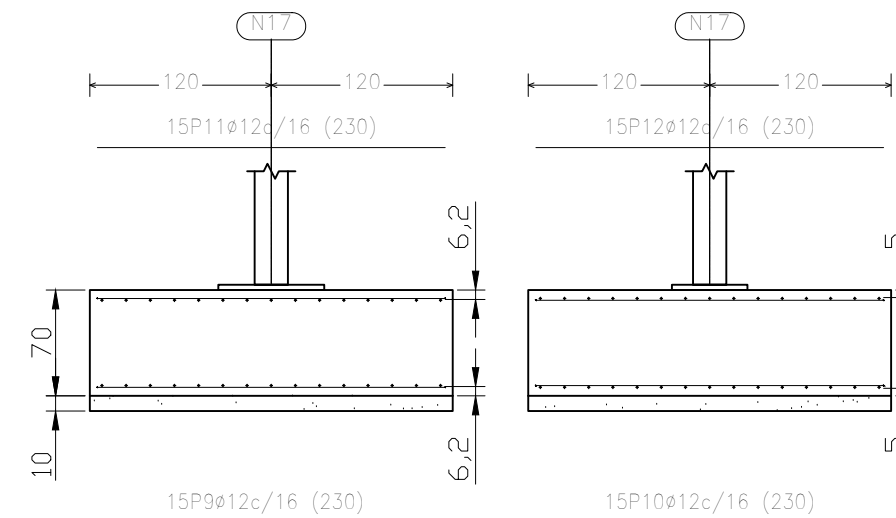
E=N11



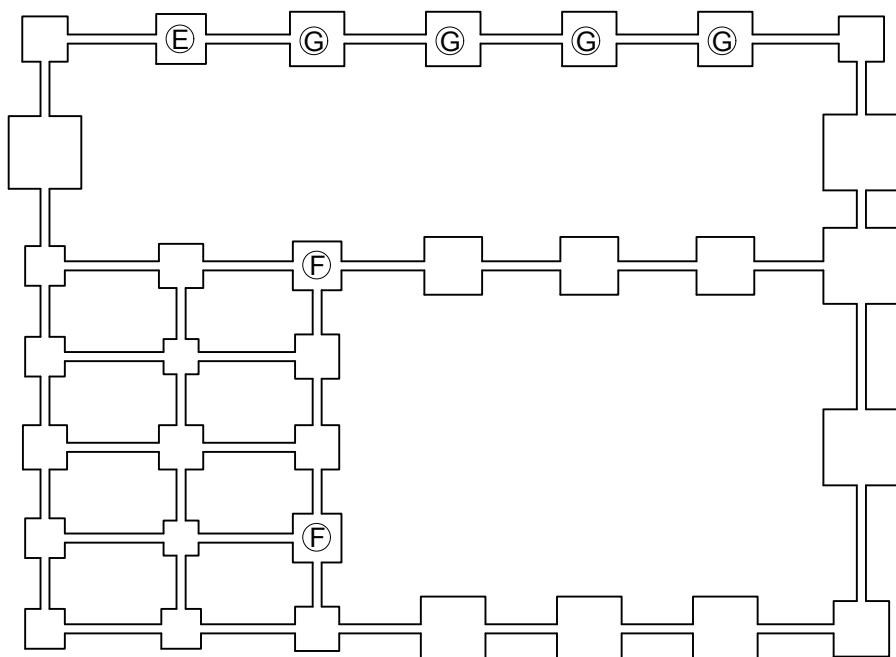
F=N15 y N45



G=N17, N23, Y N35



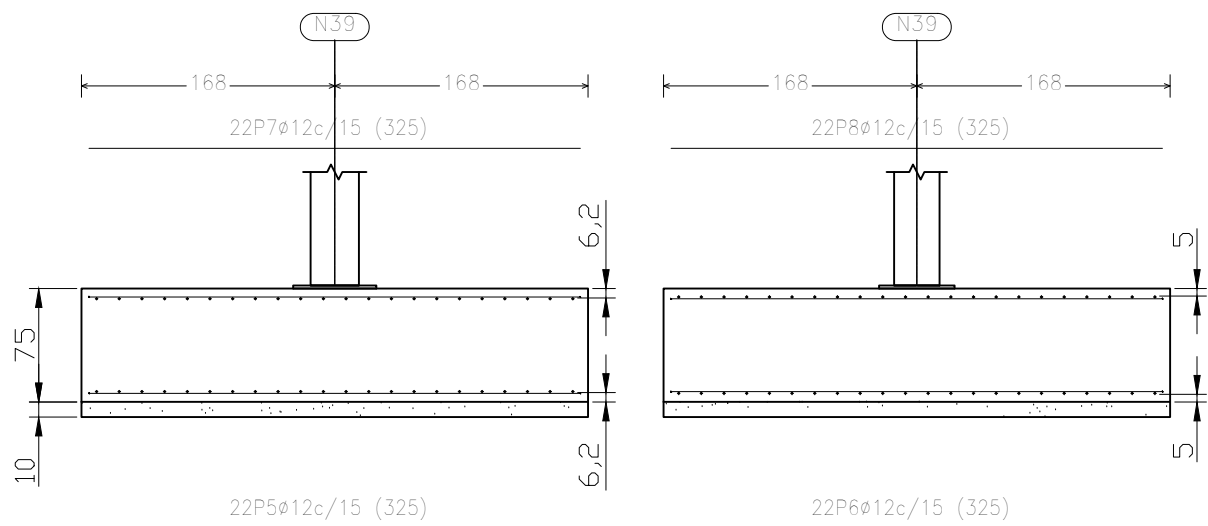
Elemento	Pos.	Diám.	No.	Long. (cm)	Total (cm)	B 400 S, CN (kg)
N11	1	Ø12	13	210	2730	24.2
	2	Ø12	13	210	2730	24.2
	3	Ø12	13	210	2730	24.2
	4	Ø12	13	210	2730	24.2
Total+10%:						106.5
N15=N45	5	Ø12	11	205	2255	20.0
	6	Ø12	11	205	2255	20.0
	7	Ø12	11	205	2255	20.0
	8	Ø12	11	205	2255	20.0
Total+10%:						88.0
(x2):						176.0
N17=N23=N29=N35	9	Ø12	15	230	3450	30.6
	10	Ø12	15	230	3450	30.6
	11	Ø12	15	230	3450	30.6
	12	Ø12	15	230	3450	30.6
Total+10%:						134.6
(x4):						538.4



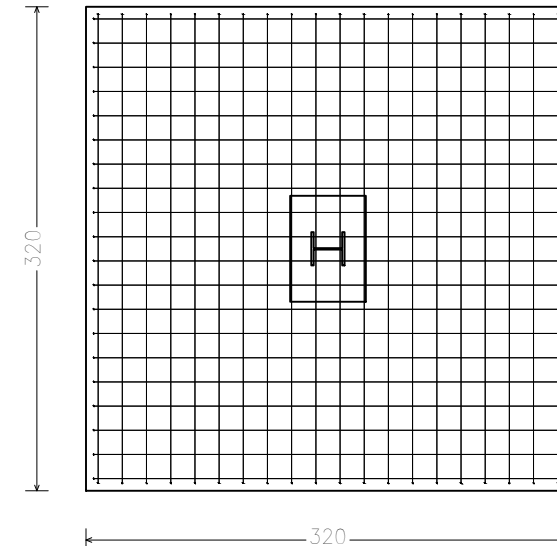
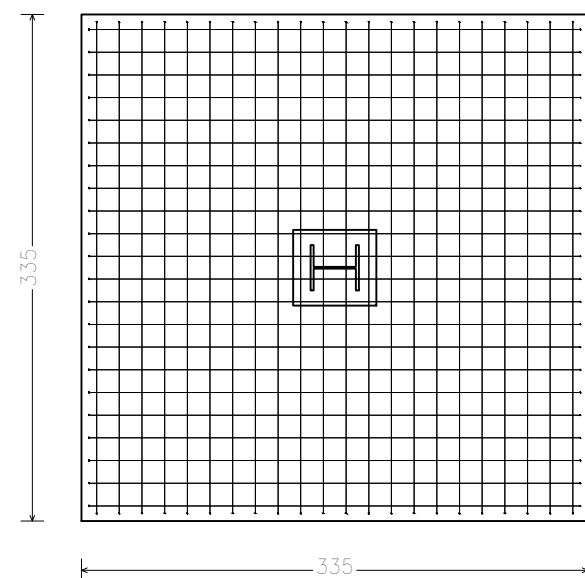
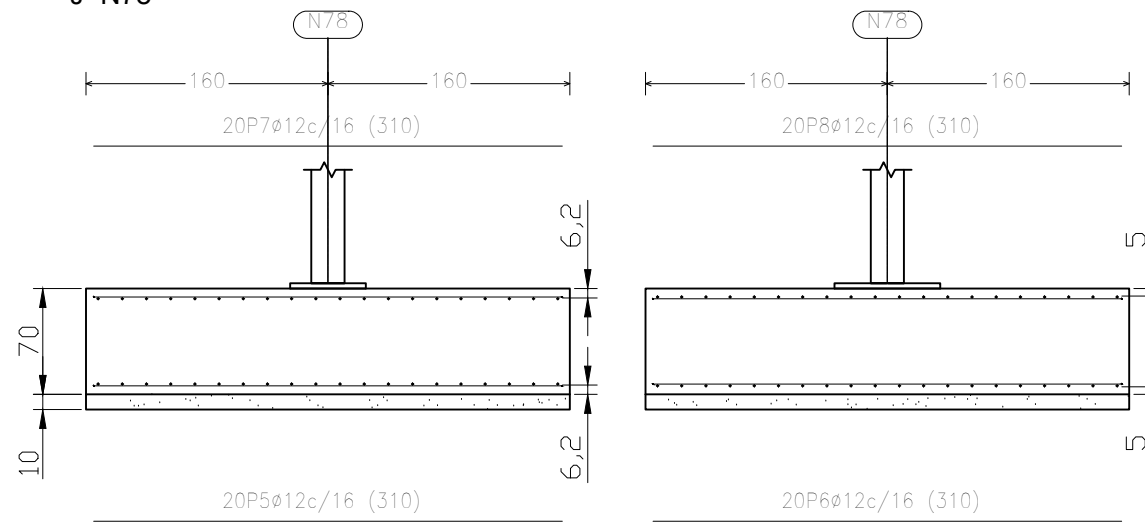
Características Técnicas de los Materiales y Coef. De Seguridad (EHE art. 4.3.)				
Tipificación del hormigón				
Elemento estructural	Tipo	Modalidad de Control	Coefficiente Parcial	Asiento en Cono Abrams
Zapatas	HA 25/B/30/IIa	Estadístico	Yc=1,5	6-9 cm
Hormigón de Limpieza	HM 10/B/20/I	Normal	Yc=1,5	6-9 cm
Características resistentes del acero				
Elemento estructural	Tipo	Modalidad de Control	Coefficiente Parcial	Recubrimiento mínimo
Armaduras	B 400 S	Normal	Ys=1,15	50 mm
Placas de Anclaje	S-275	Normal	Ys=1,15	

Cant./Kant.	Denominación/Izendapena		Norma/Araudia Plano/Planoa	Marca/Marka	Material/Materiala Obvserv./Behaketak	Unit. Peso/Pisu	Total/Osoa
	Fecha/Data:	Nombre/Izena:	Firma/Signa.:		UNIVERSIDAD DE PAIS VASCO EUSKAL HERRIKO UNIBETSITATEA		
Dibujado/Marraztuko:	18-02-2020	Gonçal Pulido Aguiló			ESCUELA DE INGENIERÍA DE BILBAO BILBOKO INGENIARITZA ESKOLA		
Comprob./Egiatzatu:	18-02-2020	Esteban Larauogoitia			GRADO EN INGENIERÍA MECÁNICA INGENIARITZA MEKANIKOKO GRADUA		
Escala/Eskala:		1:50		Zapatas 2 (Z2)		Diseño de nave industrial destinada a la reparación de vehículos	
Toleran. gen.: Perdoiak gen.:						Plano Nº/Zkia.: 07	
						Plano Cant./Kop.: 45	

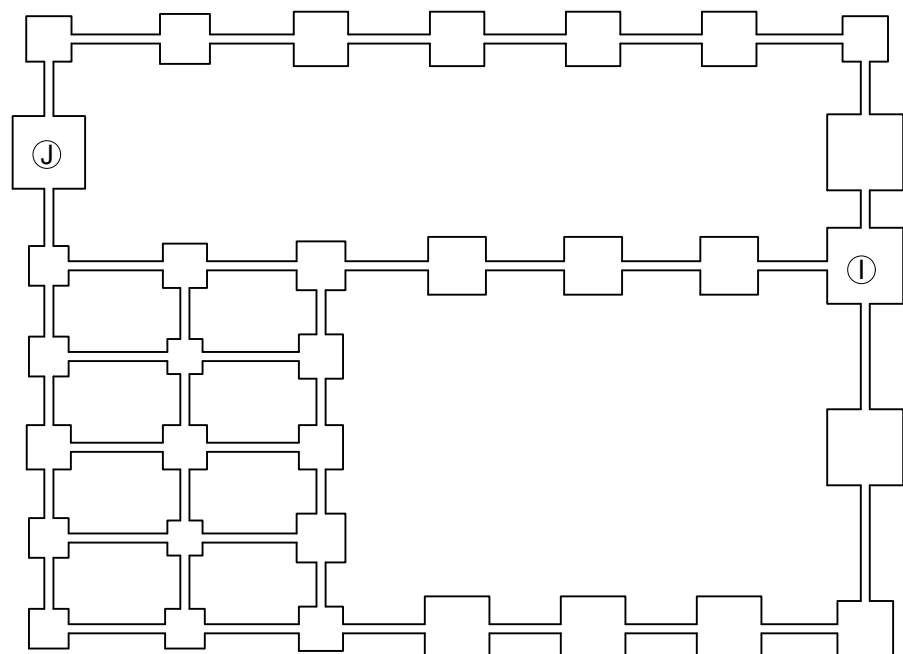
I=N39



J=N78



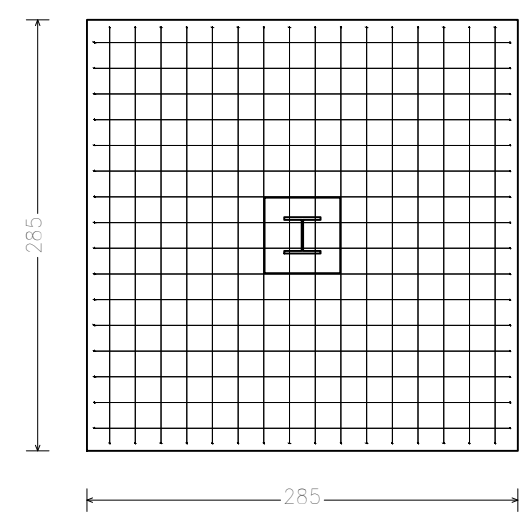
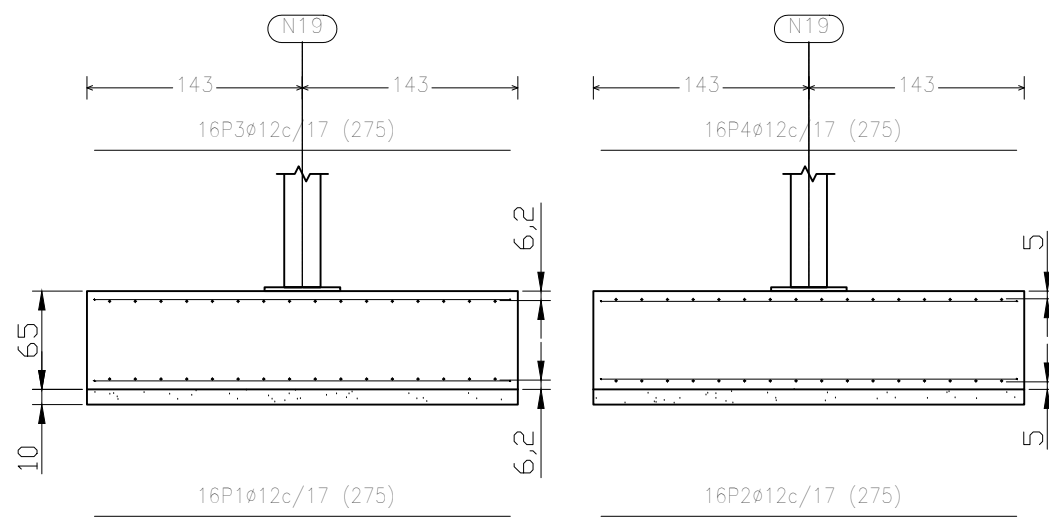
Elemento	Pos.	Diám.	No.	Long. (cm)	Total (cm)	B 400 S, CN (kg)
N39	5	Ø12	22	325	7150	63.5
	6	Ø12	22	325	7150	63.5
	7	Ø12	22	325	7150	63.5
	8	Ø12	22	325	7150	63.5
					Total+10%:	279.4
					Ø12:	389.4
					Total:	389.4
N78	5	Ø12	20	310	6200	55.0
	6	Ø12	20	310	6200	55.0
	7	Ø12	20	310	6200	55.0
	8	Ø12	20	310	6200	55.0
					Total+10%:	242.0
					Ø12:	775.2
					Total:	775.2



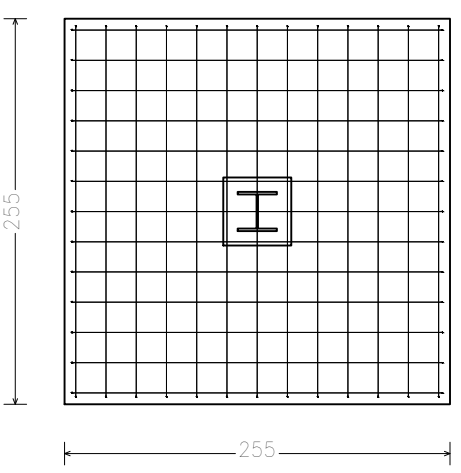
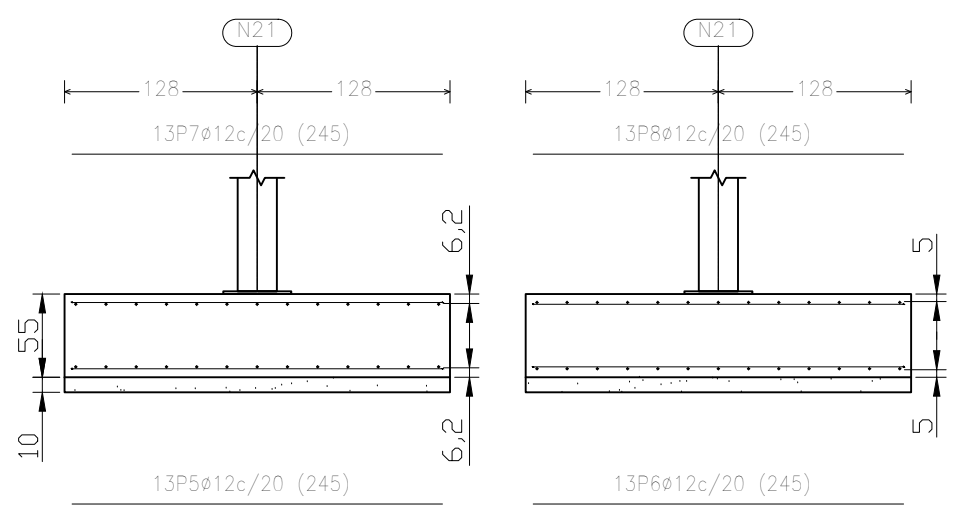
Características Técnicas de los Materiales y Coef. De Seguridad (EHE art. 4.3.)				
Tipificación del hormigón				
Elemento estructural	Tipo	Modalidad de Control	Coefficiente Parcial	Asiento en Cono Abrams
Zapatas	HA 25/B/30/IIa	Estadístico	Yc=1,5	6-9 cm
Hormigón de Limpieza	HM 10/B/20/I	Normal	Yc=1,5	6-9 cm
Características resistentes del acero				
Elemento estructural	Tipo	Modalidad de Control	Coefficiente Parcial	Recubrimiento mínimo
Armaduras	B 400 S	Normal	Ys=1,15	50 mm
Placas de Anclaje	S-275	Normal	Ys=1,15	

Cant./Kant.	Denominación/Izendapena		Norma/Araudia Plano/Planoa	Marca/Marka	Material/Materiala Obsvrv./Behaketak	Unit. Peso/Pisu	Total/Osoa		
	Fecha/Data:	Nombre/Izena:	Firma/Signa.:		UNIVERSIDAD DE PAIS VASCO EUSKAL HERRIKO UNIBETSITATEA				
Dibujado/Marraztuko:	18-02-2020	Gonçal Pulido Aguiló			ESCUELA DE INGENIERÍA DE BILBAO BILBOKO INGENIARITZA ESKOLA				
Comprob./Egiaztatu:	18-02-2020	Esteban Larauogoitia			GRADO EN INGENIERÍA MECÁNICA INGENIARITZA MEKANIKOKO GRADUA				
Escala/Eskala:		Zapatas 3 (Z3)			Diseño de nave industrial destinada a la reparación de vehículos				
Toleran. gen.: Perdoiak gen.:					1:50		Plano N°/Zkia.: 08		
							Plano Cant./Kop.: 45		

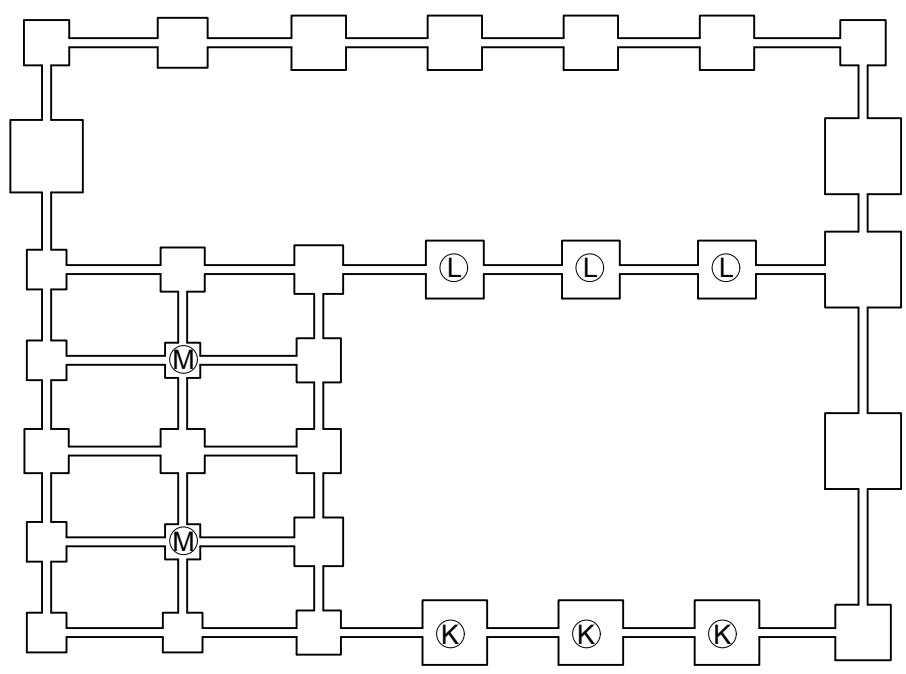
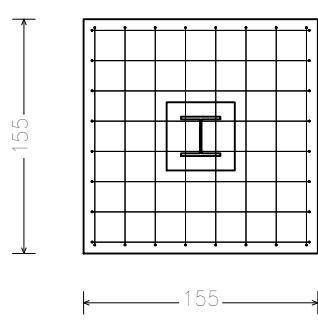
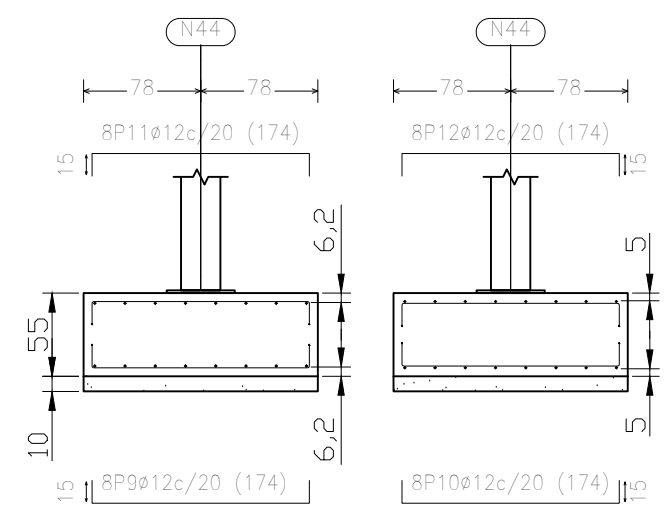
K=N19, N25 y N31



L=N21, N27, y N33



M=N44 y N50

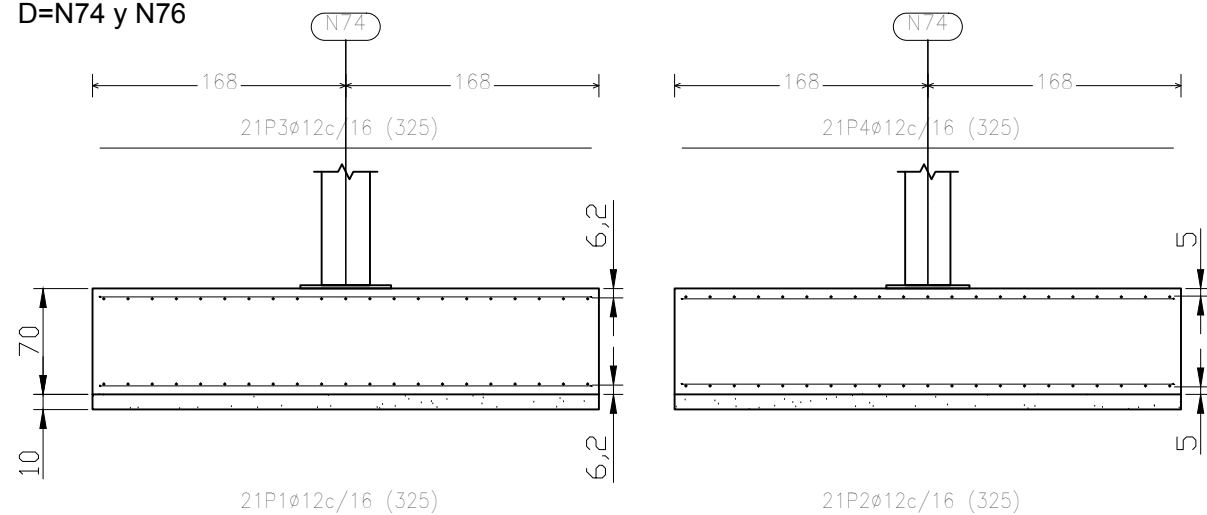


Características Técnicas de los Materiales y Coef. De Seguridad (EHE art. 4.3.)				
Tipificación del hormigón				
Elemento estructural	Tipo	Modalidad de Control	Coficiente Parcial	Asiento en Cono Abrams
Zapatas	HA 25/B/30/Ila	Estadístico	$\gamma_c=1,5$	6-9 cm
Hormigón de Limpieza	HM 10/B/20/I	Normal	$\gamma_c=1,5$	6-9 cm
Características resistentes del acero				
Elemento estructural	Tipo	Modalidad de Control	Coficiente Parcial	Recubrimiento mínimo
Armaduras	B 400 S	Normal	$\gamma_s=1,15$	50 mm
Placas de Anclaje	S-275	Normal	$\gamma_s=1,15$	

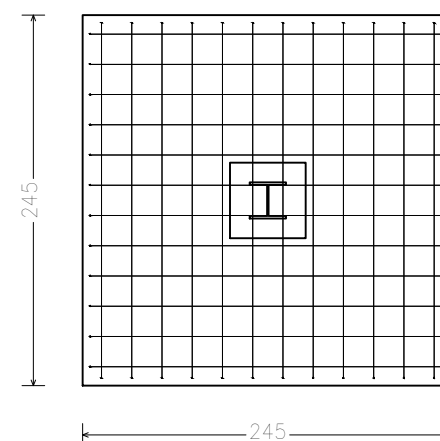
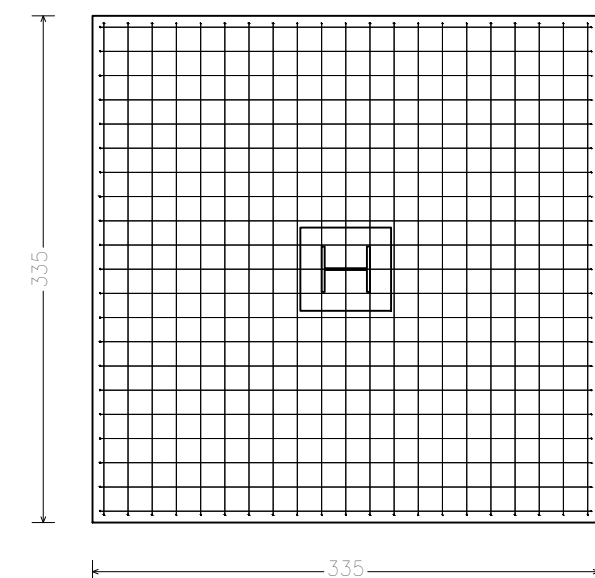
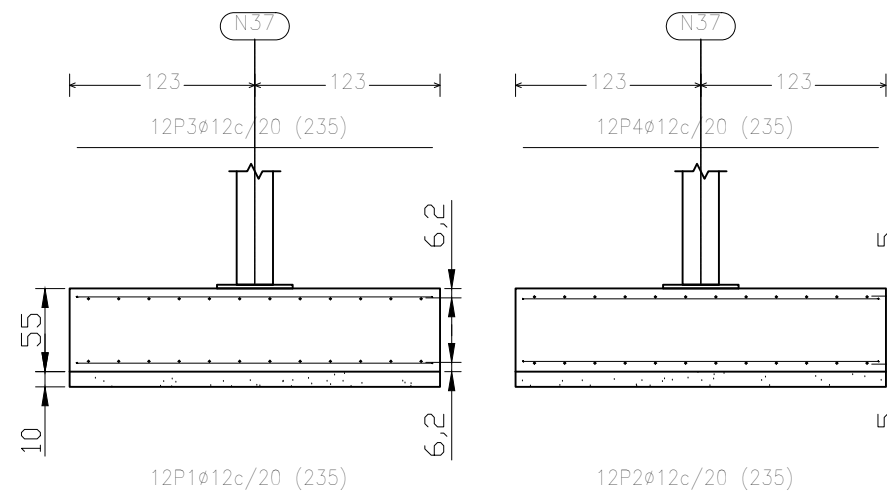
Elemento	Pos.	Diám.	No.	Long. (cm)	Total (cm)	B 400 S, CN (kg)
N19=N25=N31	1	Ø12	16	275	4400	39.1
	2	Ø12	16	275	4400	39.1
	3	Ø12	16	275	4400	39.1
	4	Ø12	16	275	4400	39.1
Total+10%:					172.0	
(x3):					516.0	
N21=N27=N33	5	Ø12	13	245	3185	28.3
	6	Ø12	13	245	3185	28.3
	7	Ø12	13	245	3185	28.3
	8	Ø12	13	245	3185	28.3
Total+10%:					124.5	
(x3):					373.5	
N44=N50	9	Ø12	8	174	1392	12.4
	10	Ø12	8	174	1392	12.4
	11	Ø12	8	174	1392	12.4
	12	Ø12	8	174	1392	12.4
Total+10%:					54.6	
(x2):					109.2	

Cant./Kant.	Denominación/Izendapena	Norma/Araudia Plano/Planoa	Marca/Marka	Material/Materiala Obsvrv./Behaketak	Unit.	Total/Osoa
	Fecha/Data:	Nombre/Izena:	Firma/Signa.:	UNIVERSIDAD DE PAIS VASCO EUSKAL HERRIKO UNIBETSITATEA ESCUELA DE INGENIERÍA DE BILBAO BILBOKO INGENIARITZA ESKOLA GRADO EN INGENIERÍA MECÁNICA INGENIARITZA MEKANIKOKO GRADUA		
	Dibujado/Marraztuko:	18-02-2020	Gonçal Pulido Aguiló			
	Comprob./Egiatzatu:	18-02-2020	Esteban Larauogoitia			
Escala/Eskala: Toleran. gen.: Perdoiak gen.:	1:50	Zapatas 4 (Z4)		Diseño de nave industrial destinada a la reparación de vehículos Plano Nº/Zkia.: 09 Plano Cant./Kop.: 45		

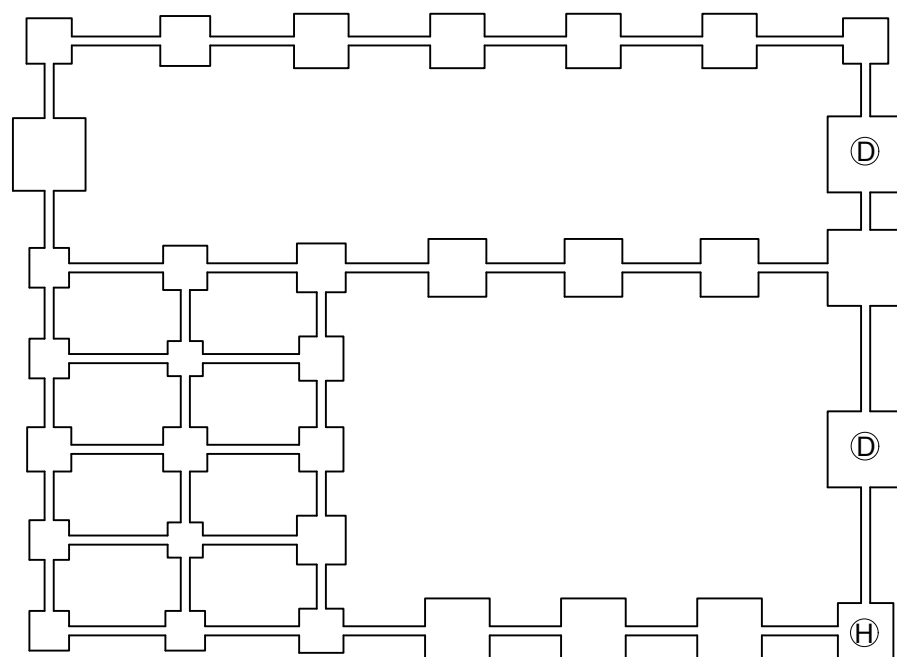
D=N74 y N76



H=N37

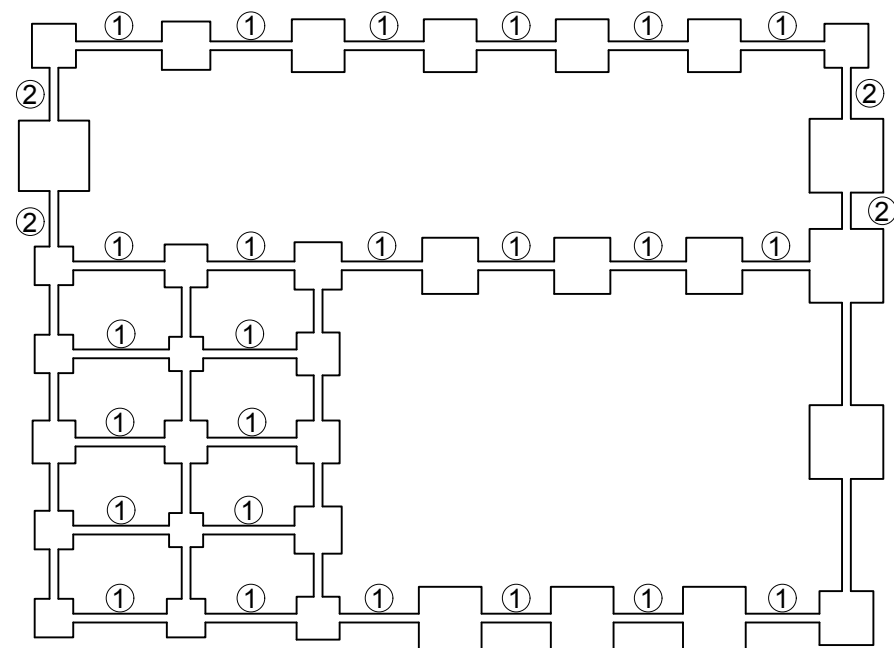
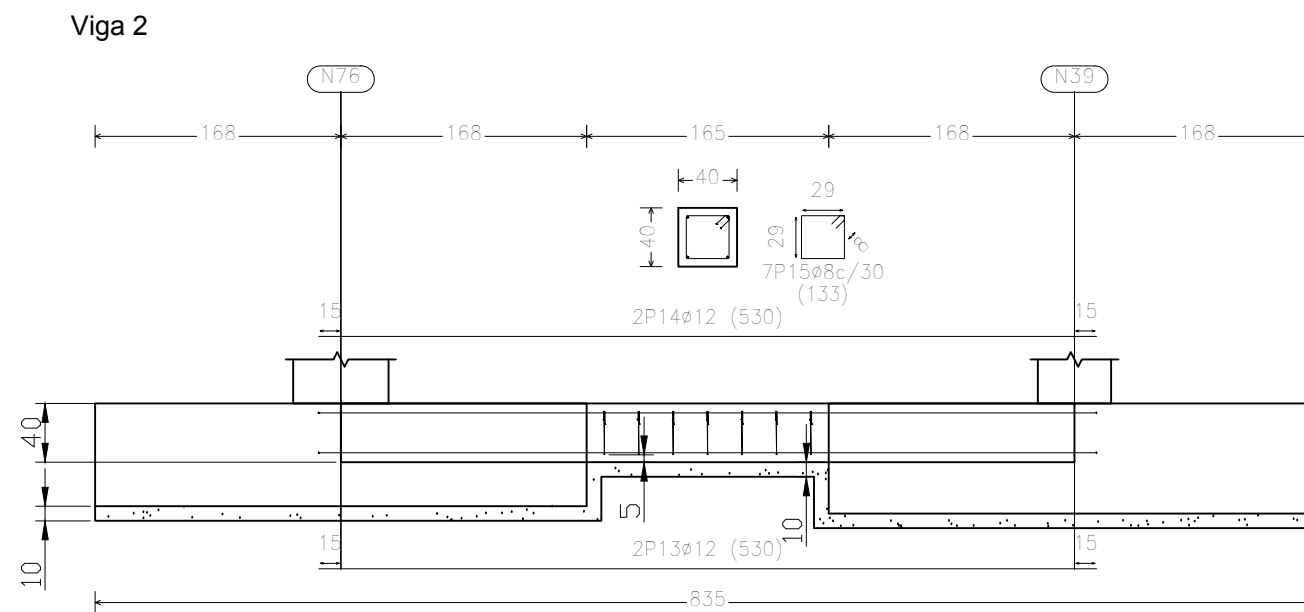
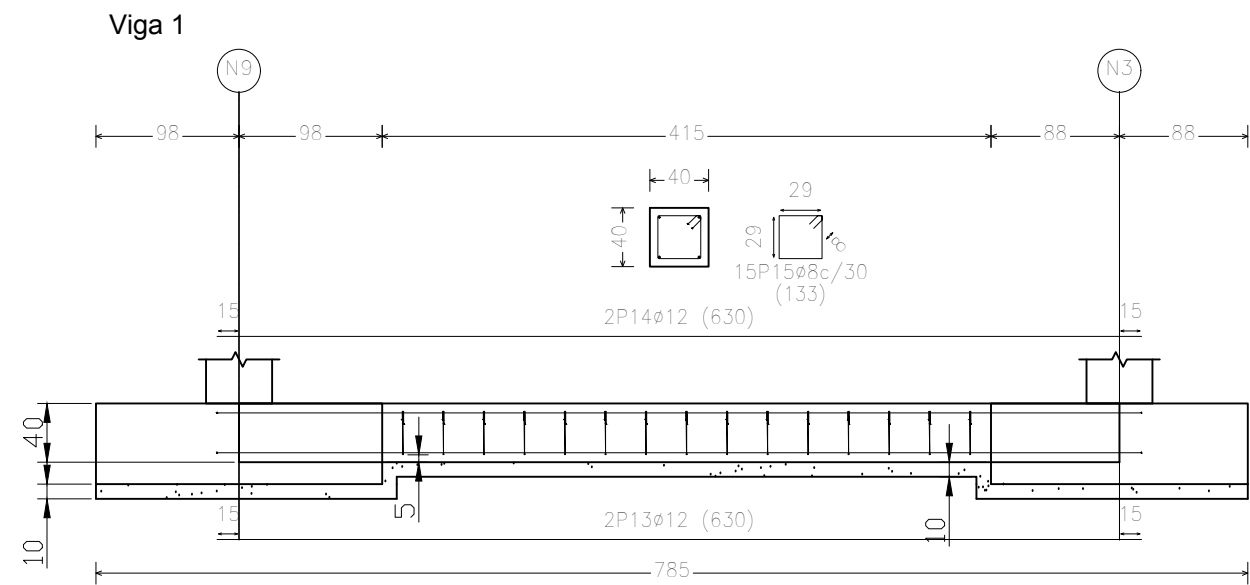


Elemento	Pos.	Diám.	No.	Long. (cm)	Total (cm)	B 400 S, CN (kg)
N37	1	Ø12	12	235	2820	25.0
	2	Ø12	12	235	2820	25.0
	3	Ø12	12	235	2820	25.0
	4	Ø12	12	235	2820	25.0
Total+10%:					110.0	
N74=N76	1	Ø12	21	325	6825	60.6
	2	Ø12	21	325	6825	60.6
	3	Ø12	21	325	6825	60.6
	4	Ø12	21	325	6825	60.6
Total+10%: (x2):					266.6	533.2



Características Técnicas de los Materiales y Coef. De Seguridad (EHE art. 4.3.)				
Tipificación del hormigón				
Elemento estructural	Tipo	Modalidad de Control	Coefficiente Parcial	Asiento en Cono Abrams
Zapatas	HA 25/B/30/IIa	Estadístico	Yc=1,5	6-9 cm
Hormigón de Limpieza	HM 10/B/20/I	Normal	Yc=1,5	6-9 cm
Características resistentes del acero				
Elemento estructural	Tipo	Modalidad de Control	Coefficiente Parcial	Recubrimiento mínimo
Armaduras	B 400 S	Normal	Ys=1,15	50 mm
Placas de Anclaje	S-275	Normal	Ys=1,15	

Cant./Kant.	Denominación/Izendapena	Norma/Araudia Plano/Planoa	Marca/Marka	Material/Materiala Obsvrv./Behaketak	Unit. Total/Osoa
	Fecha/Data:	Nombre/Izena:	Firma/Signa.:	UNIVERSIDAD DE PAIS VASCO EUSKAL HERRIKO UNIBETSITATEA ESCUELA DE INGENIERÍA DE BILBAO BILBOKO INGENIARITZA ESKOLA GRADO EN INGENIERÍA MECÁNICA INGENIARITZA MEKANIKOKO GRADUA	
Dibujado/Marraztuko:	18-02-2020	Gonçal Pulido Aguiló			
Comprob./Egiaztatu:	18-02-2020	Esteban Larauogoitia			
Escala/Eskala: Toleran. gen.: Perdoiak gen.:	1:50	Zapatas 5 (Z5)		Diseño de nave industrial destinada a la reparación de vehículos	
				Plano N°/Zkia.:	10
				Plano Cant./Kop.:	45

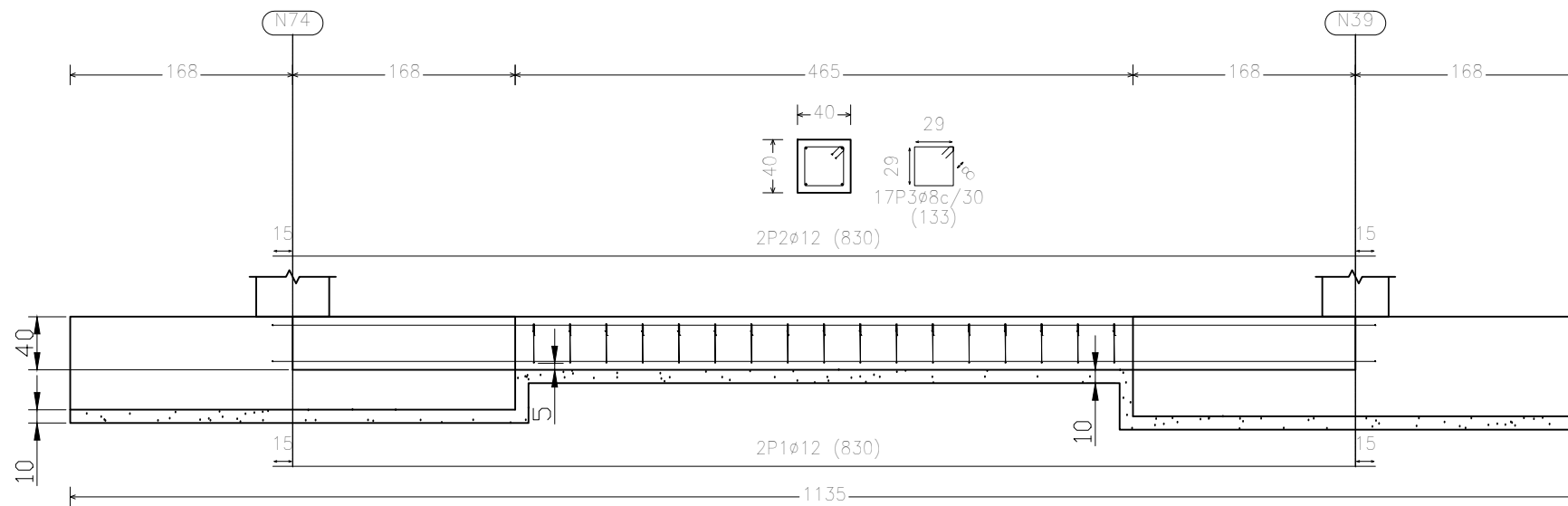


Elemento	Pos.	Diám.	No.	Long. (cm)	Total (cm)	B 400 S, CN (kg)
Viga 1	13	Ø12	2	630	1260	11.2
	14	Ø12	2	630	1260	11.2
	15	Ø8	15	133	1995	7.9
	Total+10%: (x24):					33.3
					Ø8:	208.8
					Ø12:	1491.9
					Total:	1700.7
Viga 2	13	Ø12	2	530	1060	9.4
	14	Ø12	2	530	1060	9.4
	15	Ø8	7	133	931	3.7
	Total+10%: (x4):					24.8
					Ø8:	16.4
					Ø12:	903.7
					Total:	920.1

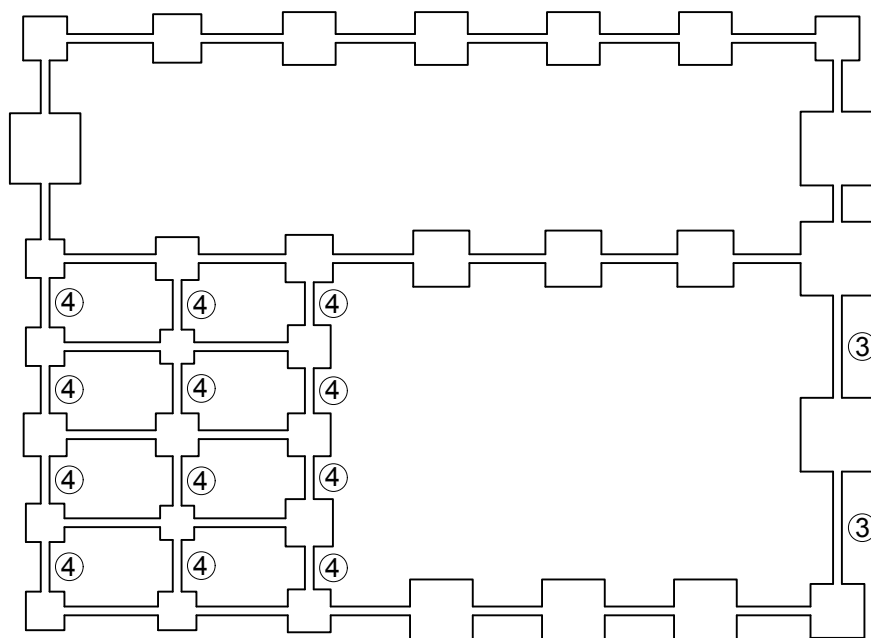
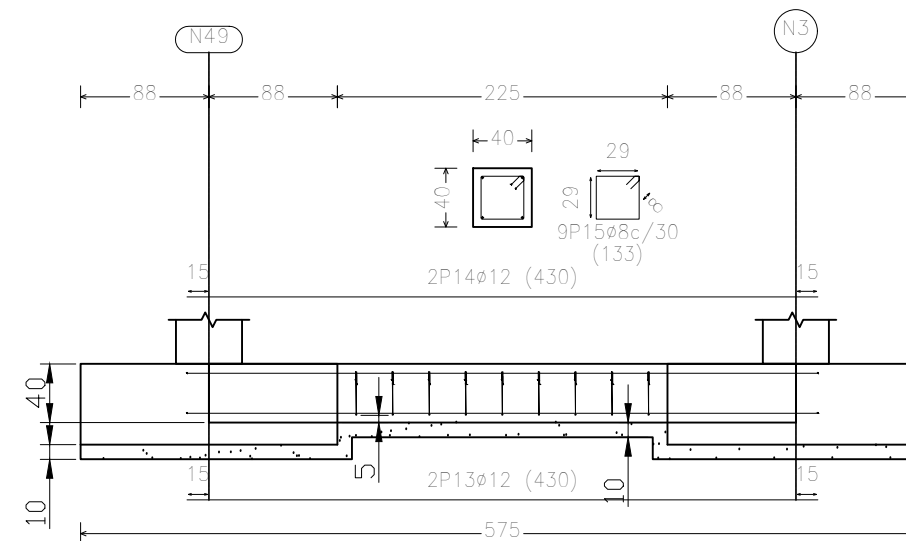
Características Técnicas de los Materiales y Coef. De Seguridad (EHE art. 4.3.)				
Tipificación del hormigón				
Elemento estructural	Tipo	Modalidad de Control	Coefficiente Parcial	Asiento en Cono Abrams
Zapatas	HA 25/B/30/IIa	Estadístico	Yc=1,5	6-9 cm
Hormigón de Limpieza	HM 10/B/20/I	Normal	Yc=1,5	6-9 cm
Características resistentes del acero				
Elemento estructural	Tipo	Modalidad de Control	Coefficiente Parcial	Recubrimiento mínimo
Armaduras	B 400 S	Normal	Ys=1,15	50 mm
Placas de Anclaje	S-275	Normal	Ys=1,15	

Cant./Kant.	Denominación/Izendapena	Norma/Araudia Plano/Planoa	Marca/Marka	Material/Materiala Obvserv./Behaketak	Unit.	Total/Osoa
	Fecha/Data:	Nombre/Izena:	Firma/Signa.:	UNIVERSIDAD DE PAIS VASCO EUSKAL HERRIKO UNIBETSITATEA ESCUELA DE INGENIERÍA DE BILBAO BILBOKO INGENIARITZA ESKOLA GRADO EN INGENIERÍA MECÁNICA INGENIARITZA MEKANIKOKO GRADUA		
Dibujado/Marraztuko:	18-02-2020	Gonçal Pulido Aguiló				
Comprob./Egiaztatu:	18-02-2020	Esteban Larauogoitia				
Escala/Eskala: Toleran. gen.: Perdoiak gen.:	1:50	Vigas de Atado 1 (VA1)		Diseño de nave industrial destinada a la reparación de vehículos Plano N°/Zkia.: 11 Plano Cant./Kop.: 45		

Viga 3



Viga 4

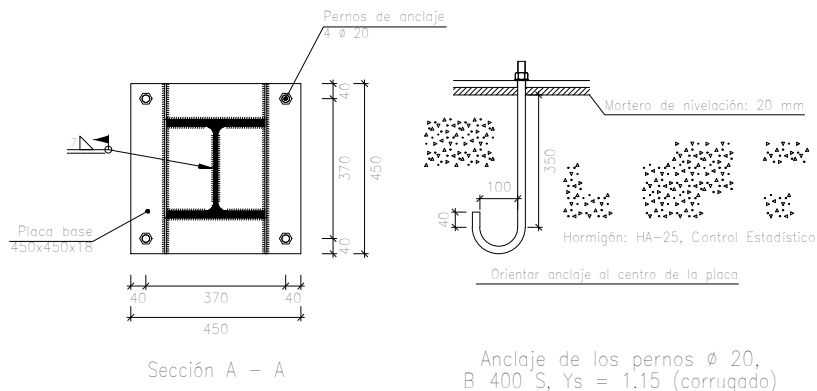
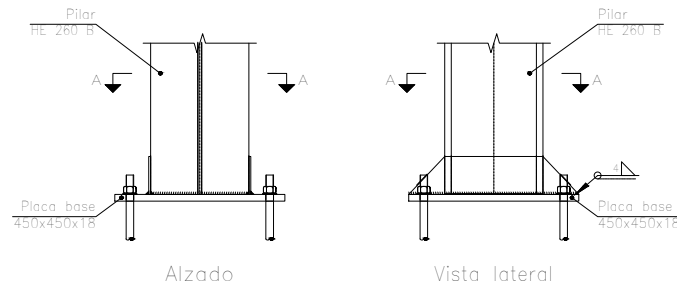
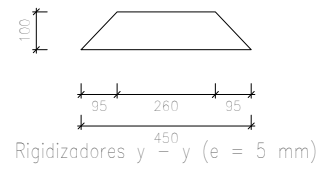


Elemento	Pos.	Diám.	No.	Long. (cm)	Total (cm)	B 400 S, CN (kg)
Viga 3	1	Ø12	2	830	1660	14.7
	2	Ø12	2	830	1660	14.7
	3	Ø8	17	133	2261	8.9
	Total+10% (x2):					42.1
					Ø8:	19.6
					Ø12:	64.6
					Total:	84.2
Viga 4	13	Ø12	2	430	860	7.6
	14	Ø12	2	430	860	7.6
	15	Ø8	9	133	1197	4.7
	Total+10% (x12):					21.9
					Ø8:	62.4
					Ø12:	1199.1
					Total:	1261.5

Características Técnicas de los Materiales y Coef. De Seguridad (EHE art. 4.3.)				
Tipificación del hormigón				
Elemento estructural	Tipo	Modalidad de Control	Coefficiente Parcial	Asiento en Cono Abrams
Zapatas	HA 25/B/30/IIa	Estadístico	Yc=1,5	6-9 cm
Hormigón de Limpieza	HM 10/B/20/I	Normal	Yc=1,5	6-9 cm
Características resistentes del acero				
Elemento estructural	Tipo	Modalidad de Control	Coefficiente Parcial	Recubrimiento mínimo
Armaduras	B 400 S	Normal	Ys=1,15	50 mm
Placas de Anclaje	S-275	Normal	Ys=1,15	

Cant./Kant.	Denominación/Izendapena	Norma/Araudia Plano/Planoa	Marca/Marka	Material/Materiala Observ./Behaketak	Unit. Total/Osoa
	Fecha/Data:	Nombre/Izena:	Firma/Signa.:	UNIVERSIDAD DE PAIS VASCO EUSKAL HERRIKO UNIBETSITATEA	
Dibujado/Marraztuko:	18-02-2020	Gonçal Pulido Aguiló		ESCUELA DE INGENIERÍA DE BILBAO BILBOKO INGENIARITZA ESKOLA	
Comprob./Egiaztatu:	18-02-2020	Esteban Larauogoitia		GRADO EN INGENIERÍA MECÁNICA INGENIARITZA MEKANIKOKO GRADUA	
Escala/Eskala:		1:50		Diseño de nave industrial destinada a la reparación de vehículos	
Toleran. gen.: Perdoiak gen.:		1:50		Plano N°/Zkia.: 12	
		Vigas de Atado 2 (VA2)		Plano Cant./Kop.: 45	

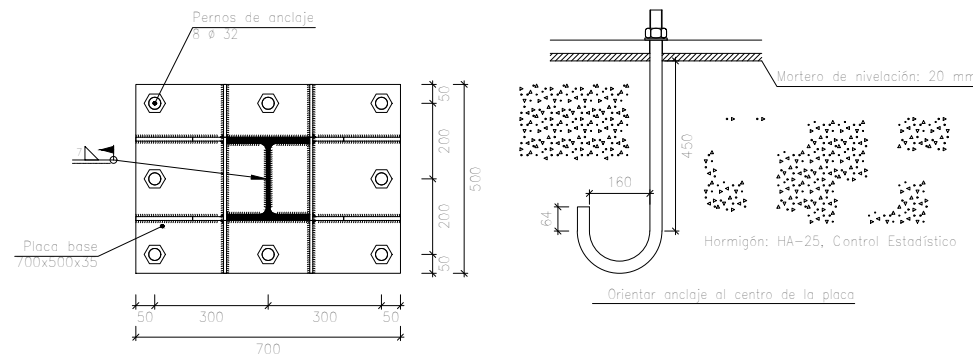
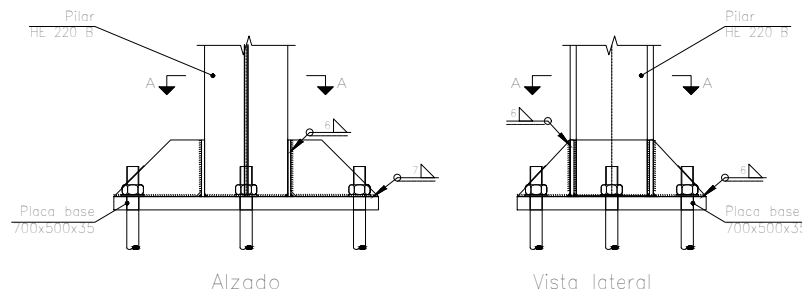
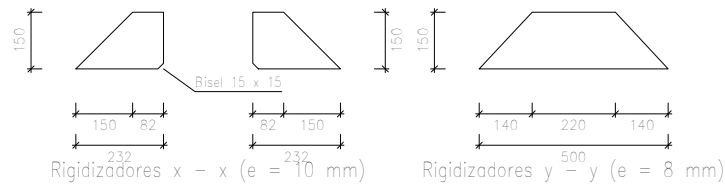
Tipo 1



Anclaje de los pernos Ø 20, B 400 S, Ys = 1.15 (corrugado)

Escala 1:20

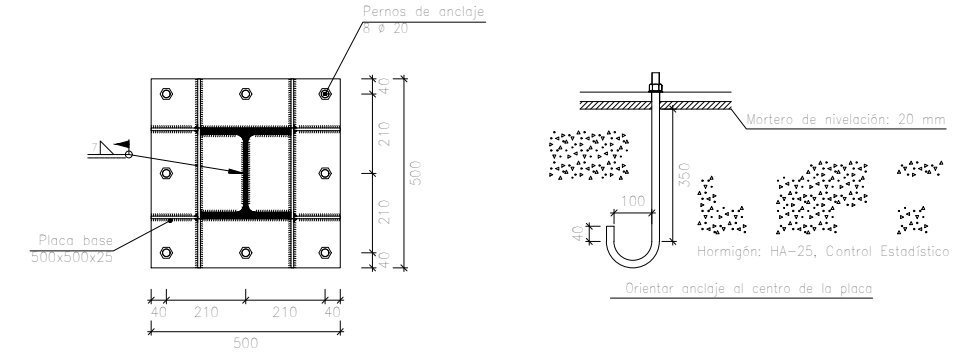
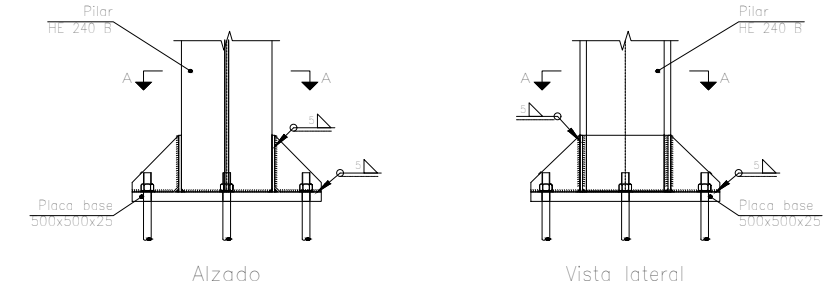
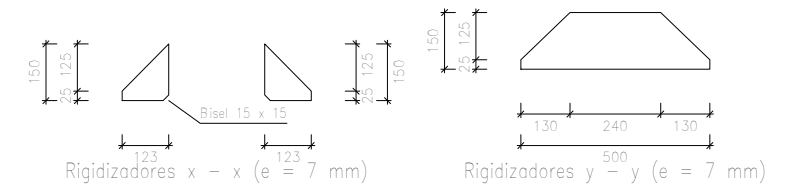
Tipo 4



Anclaje de los pernos Ø 32, B 400 S, Ys = 1.15 (corrugado)


Escala 1:20

Tipo 13

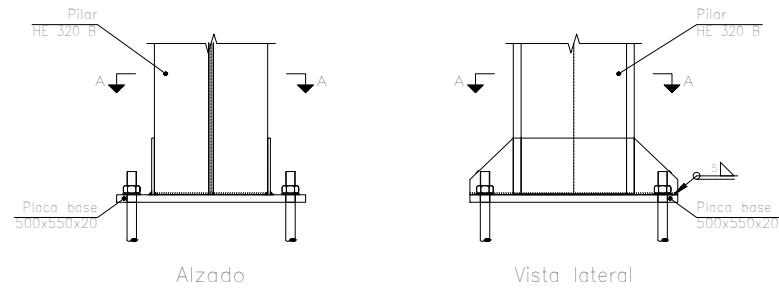
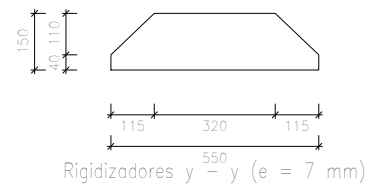


Anclaje de los pernos Ø 20, B 400 S, Ys = 1.15 (corrugado)

Escala 1:20

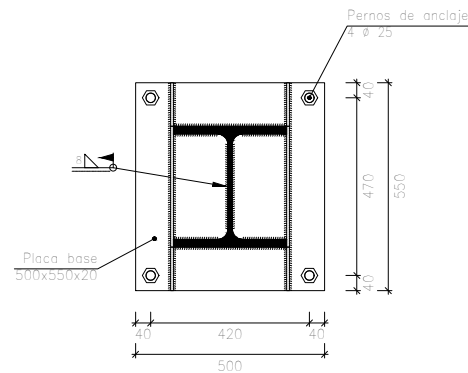
Cant./Kant.	Denominación/Izendapena			Norma/Araudia Plano/Planoa	Marca/Marka	Material/Materiala Obvserv./Behaketak	Unit.	Total/Osoa Peso/Pisu
Dibujado/Marraztuko:	Fecha/Data:	Nombre/Izena:	Firma/Signa.:	 UNIVERSIDAD DE PAIS VASCO EUSKAL HERRIKO UNIBETSITATEA ESCUELA DE INGENIERÍA DE BILBAO BILBOKO INGENIARITZA ESKOLA GRADO EN INGENIERÍA MECÁNICA INGENIARITZA MEKANIKOKO GRADUA				
Comprob./Egiatzatu:	18-02-2020	Gonçal Pulido Aguiló						
	18-02-2020	Esteban Larauogoitia						
Escala/Eskala:		1:20			Placas de Anclaje 1 (PA1)		Diseño de nave industrial destinada a la reparación de vehículos	
Toleran. gen.:		Perdoiak gen.:				Plano N°/Zkia.:		13
						Plano Cant./Kop.:		45

Tipo 34

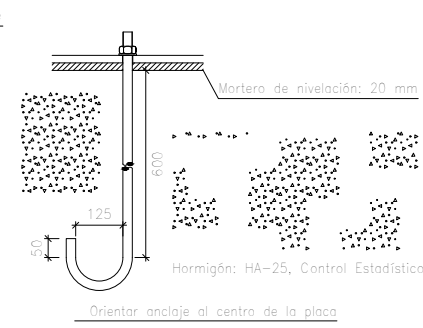


Alzado

Vista lateral



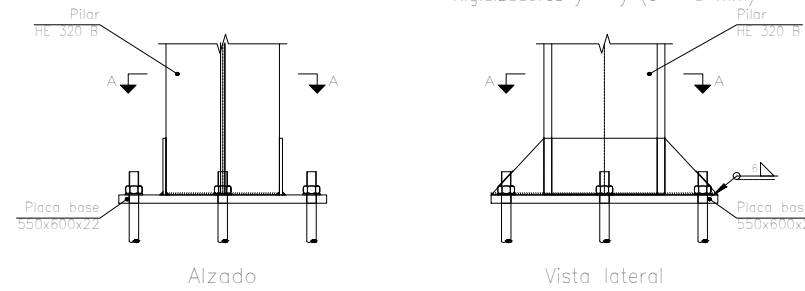
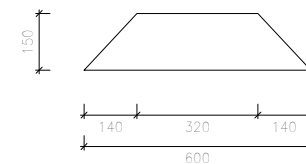
Sección A - A



Orientar anclaje al centro de la placa
Anclaje de los pernos Ø 25,
B 400 S, Ys = 1.15 (corrugado)

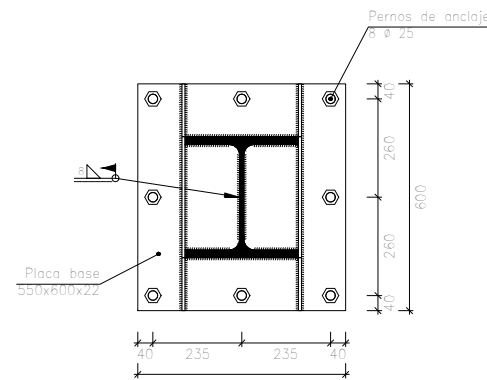
Escala 1:20

Tipo 36

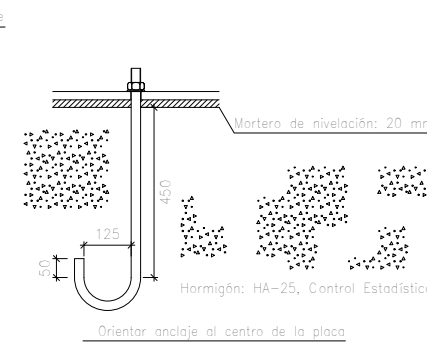


Alzado

Vista lateral



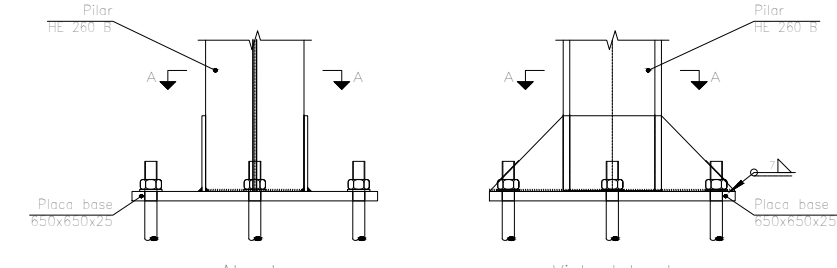
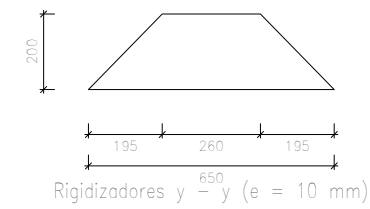
Sección A - A



Orientar anclaje al centro de la placa
Anclaje de los pernos Ø 25,
B 400 S, Ys = 1.15 (corrugado)

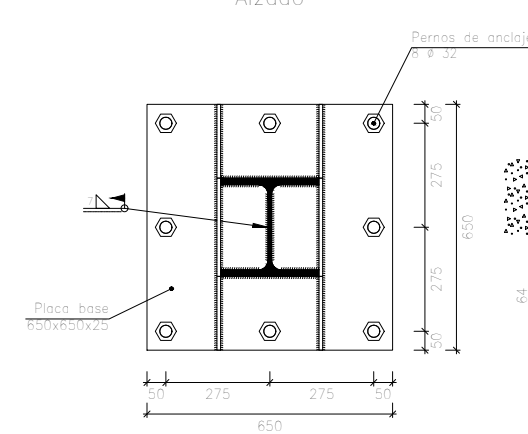
Escala 1:20

Tipo 37

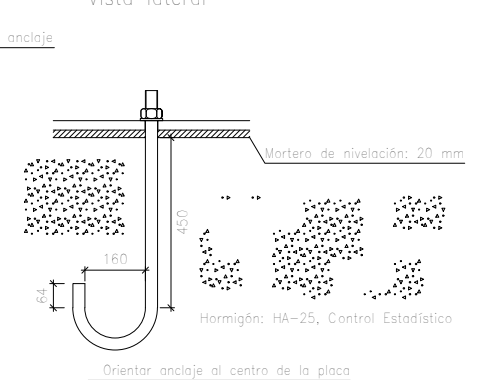


Alzado

Vista lateral



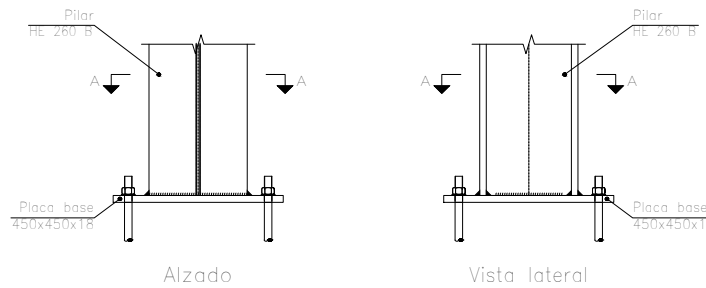
Sección A - A



Orientar anclaje al centro de la placa
Anclaje de los pernos Ø 32,
B 400 S, Ys = 1.15 (corrugado)

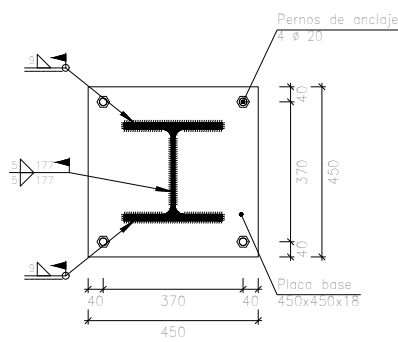
Escala 1:20

Tipo 35

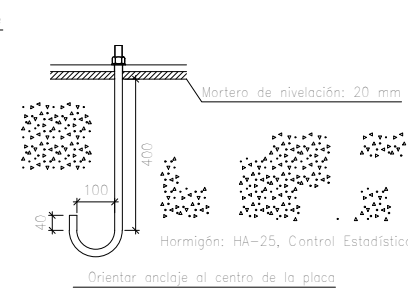


Alzado

Vista lateral



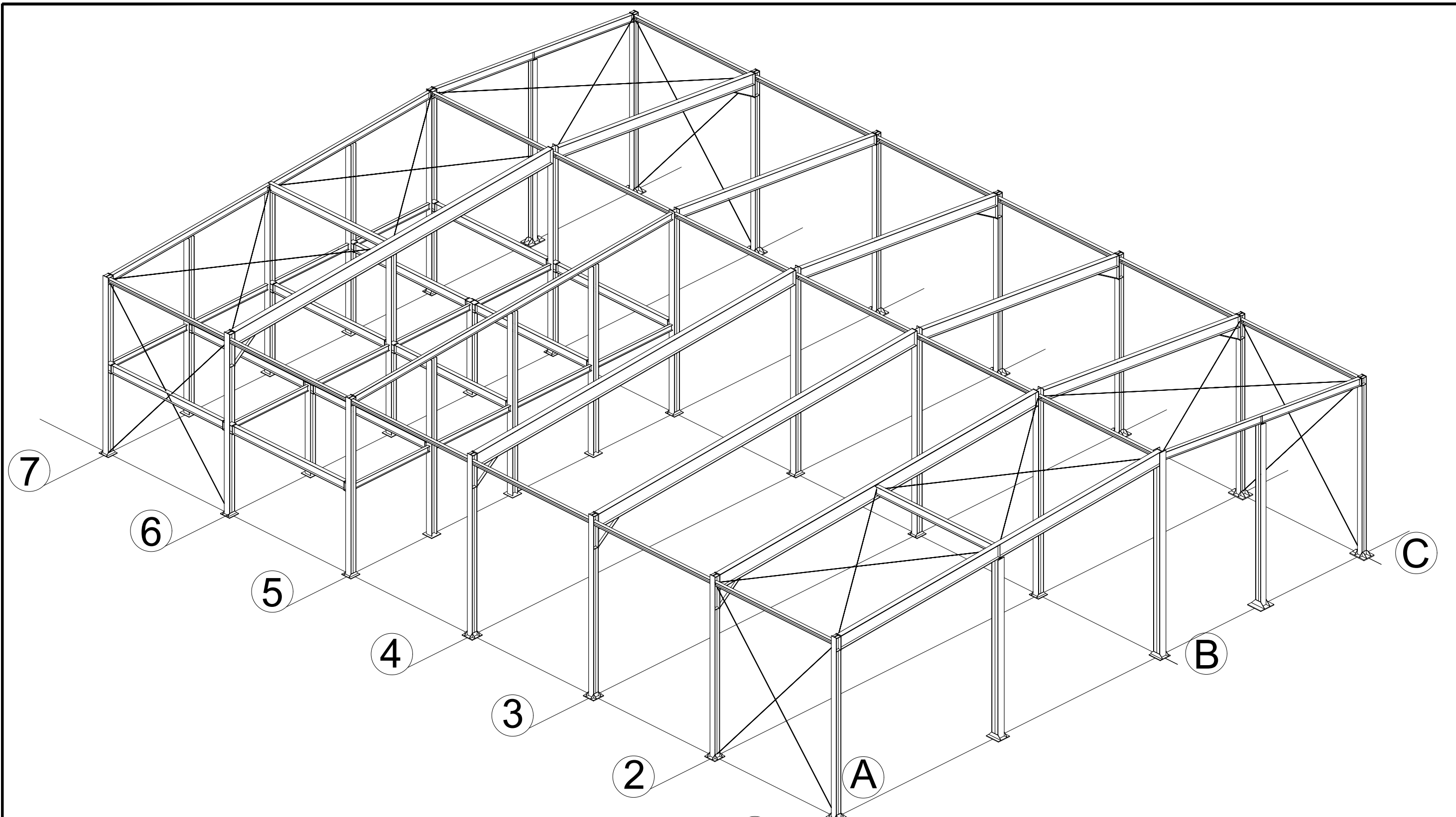
Sección A - A



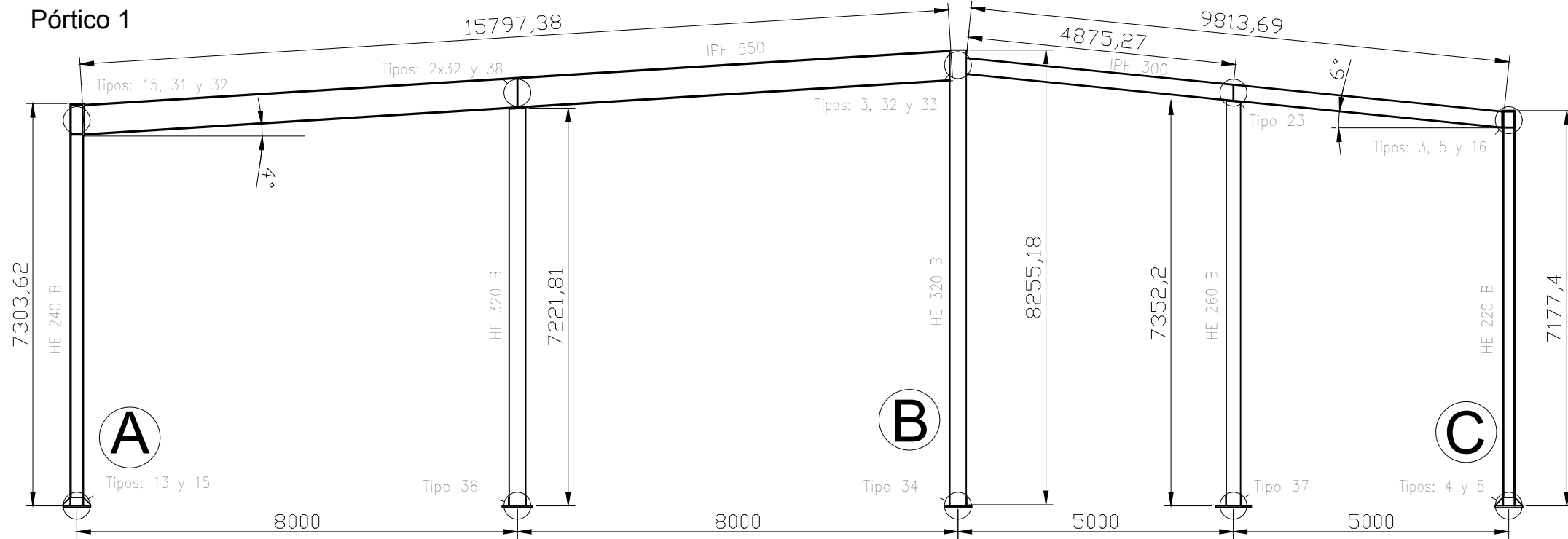
Orientar anclaje al centro de la placa
Anclaje de los pernos Ø 20,
B 400 S, Ys = 1.15 (corrugado)

Escala 1:20

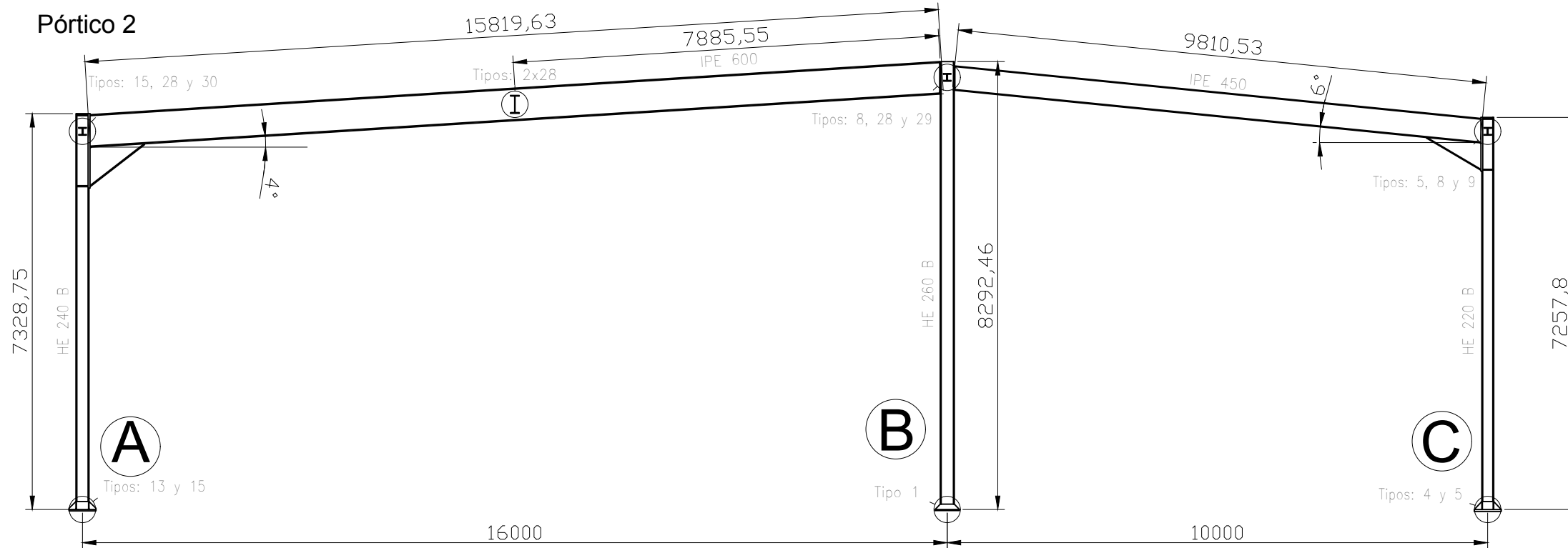
Cant./Kant.	Denominación/Izendapena	Norma/Araudia Plano/Planoa	Marca/Marka	Material/Materiala Obvserv./Behaketak	Unit.	Total/Osoa Peso/Pisu
	Fecha/Data:	Nombre/Izena:	Firma/Signa.:	UNIVERSIDAD DE PAIS VASCO EUSKAL HERRIKO UNIBETSITATEA ESCUELA DE INGENIERÍA DE BILBAO BILBOKO INGENIARITZA ESKOLA GRADO EN INGENIERÍA MECÁNICA INGENIARITZA MEKANIKOKO GRADUA		
Dibujado/Marraztuko:	18-02-2020	Gonçal Pulido Aguiló				
Comprob./Egiatzatu:	18-02-2020	Esteban Larauogoitia				
Toleran. gen.: Perdoiak gen.:	Escala/Eskala:	Placas de Anclaje 2 (PA2)		Diseño de nave industrial destinada a la reparación de vehículos		
	1:20			Plano N°/Zkia.:	14	
				Plano Cant./Kop.:	45	



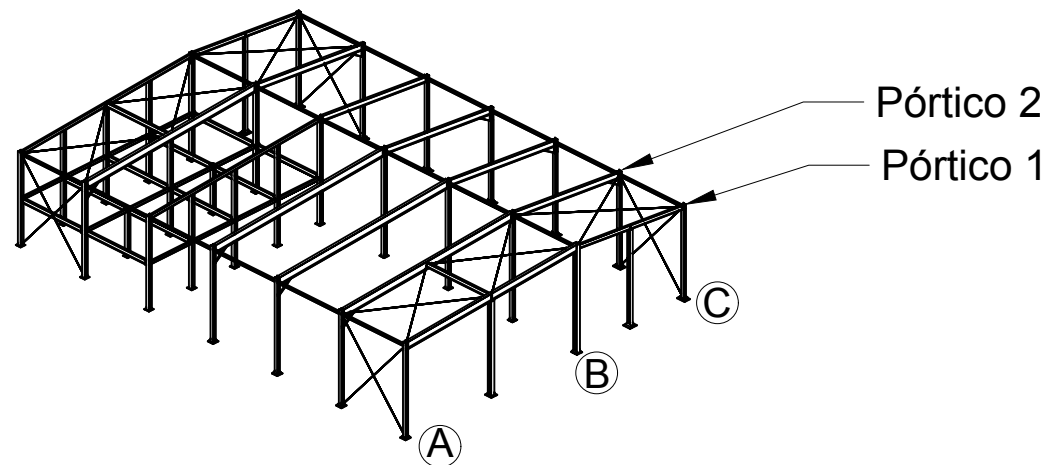
1	Cant./Kant.	Denominación/Izendapena		Norma/Araudia Plano/Planoa	Marca/Marka	Material/Materiala Obvserv./Behaketak	Unit. Total/Osoa Peso/Pisu
	Dibujado/Marraztuko:	Fecha/Data:	Nombre/Izena:	Firma/Signa.:	UNIVERSIDAD DE PAIS VASCO EUSKAL HERRIKO UNIBETSITATEA ESCUELA DE INGENIERÍA DE BILBAO BILBOKO INGENIARITZA ESKOLA GRADO EN INGENIERÍA MECÁNICA INGENIARITZA MEKANIKOKO GRADUA		
	Comprob./Egiaztatu:	18-02-2020	Esteban Laraudogoitia		Diseño de nave industrial destinada a la reparación de vehículos		
	Escala/Eskala: Toleran. gen.: Perdoiak gen.:	1:200	Vista Estructura 3D		Plano N°/Zkia.: 15 Plano Cant./Kop.: 45		



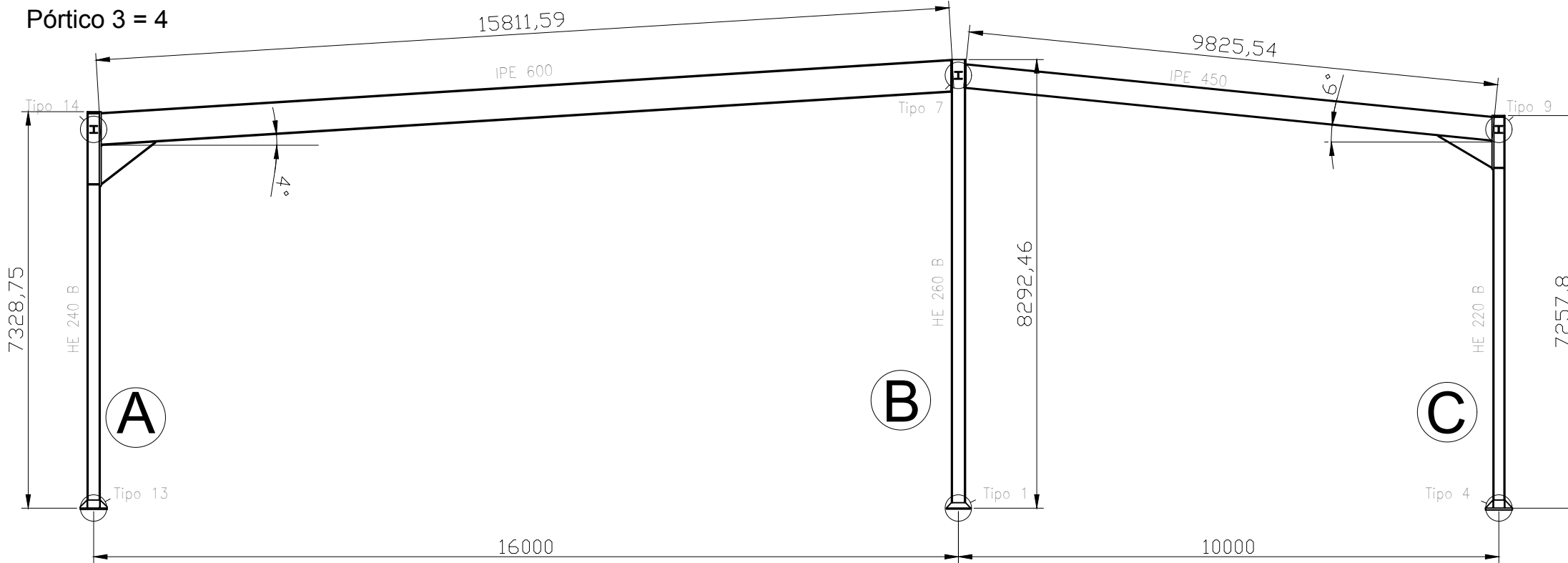
Pórtico 1		
Unión	Cantidad	Plano
3	2	20
4	1	13
5	2	20
13	1	13
15	2	23
16	1	24
23	1	23
31	1	24
32	4	35
33	1	36
34	1	14
36	1	14
37	1	14
38	1	37



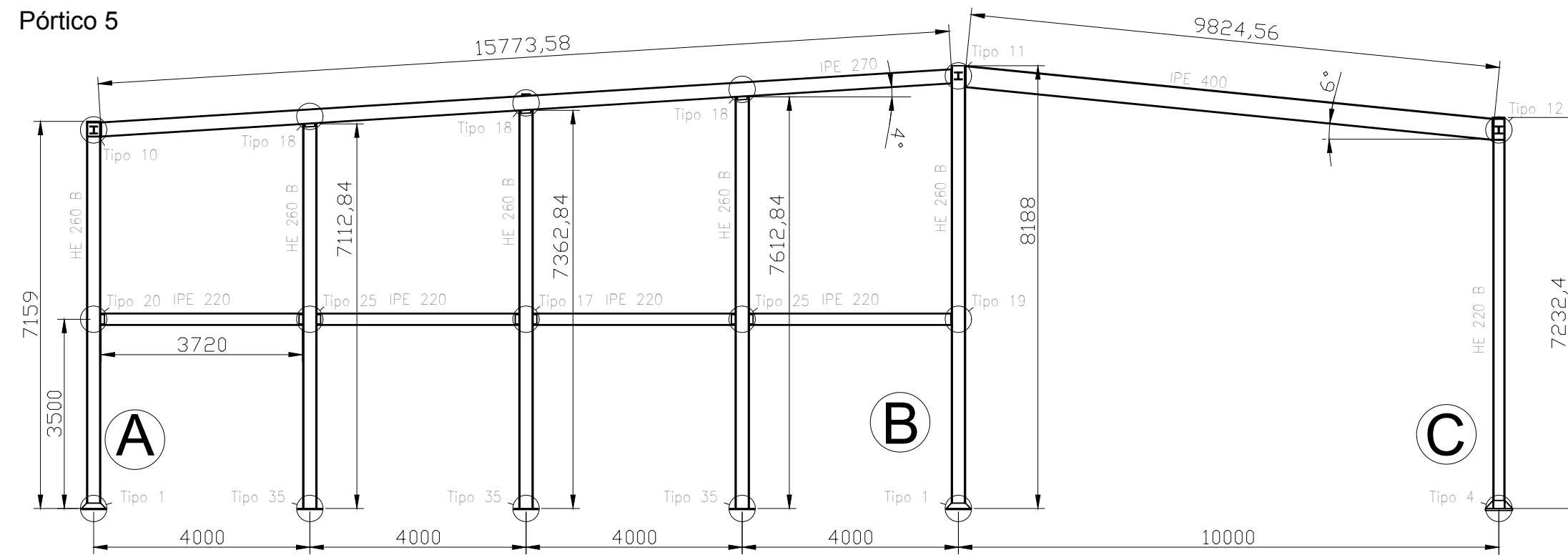
Pórtico 2		
Unión	Cantidad	Plano
1	1	13
4	1	13
5	2	20
8	2	23
9	1	19
13	1	13
15	2	23
28	4	33
29	1	33
30	1	34



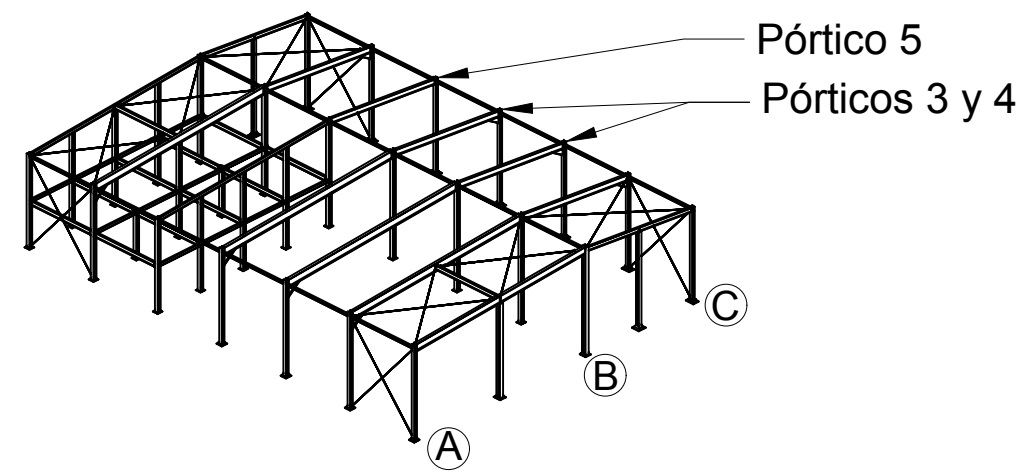
Cant./Kant.	Denominación/Izendapena		Norma/Araudia Plano/Planoa	Marca/Marka	Material/Materiala Obvserv./Behaketak	Unit.	Total/Osoa Peso/Pisu
	Fecha/Data:	Nombre/Izena:	Firma/Signa.:		UNIVERSIDAD DE PAIS VASCO EUSKAL HERRIKO UNIBETSITATEA ESCUELA DE INGENIERÍA DE BILBAO BILBOKO INGENIARITZA ESKOLA GRADO EN INGENIERÍA MECÁNICA INGENIARITZA MEKANIKOKO GRADUA		
Dibujado/Marraztuko:	18-02-2020	Gonçal Pulido Aguiló					
Comprob./Egiaztatu:	18-02-2020	Esteban Larauogoitia					
Escala/Eskala: Toleran. gen.: Perdoiak gen.:		1:100		Pórticos 1 y 2		Diseño de nave industrial destinada a la reparación de vehiculos Plano N°/Zkia.: 16 Plano Cant./Kop.: 45	



Pórtico 3 y 4		
Unión	Cantidad	Plano
1	1	13
4	1	13
7	1	20
9	1	19
13	1	13
14	1	22

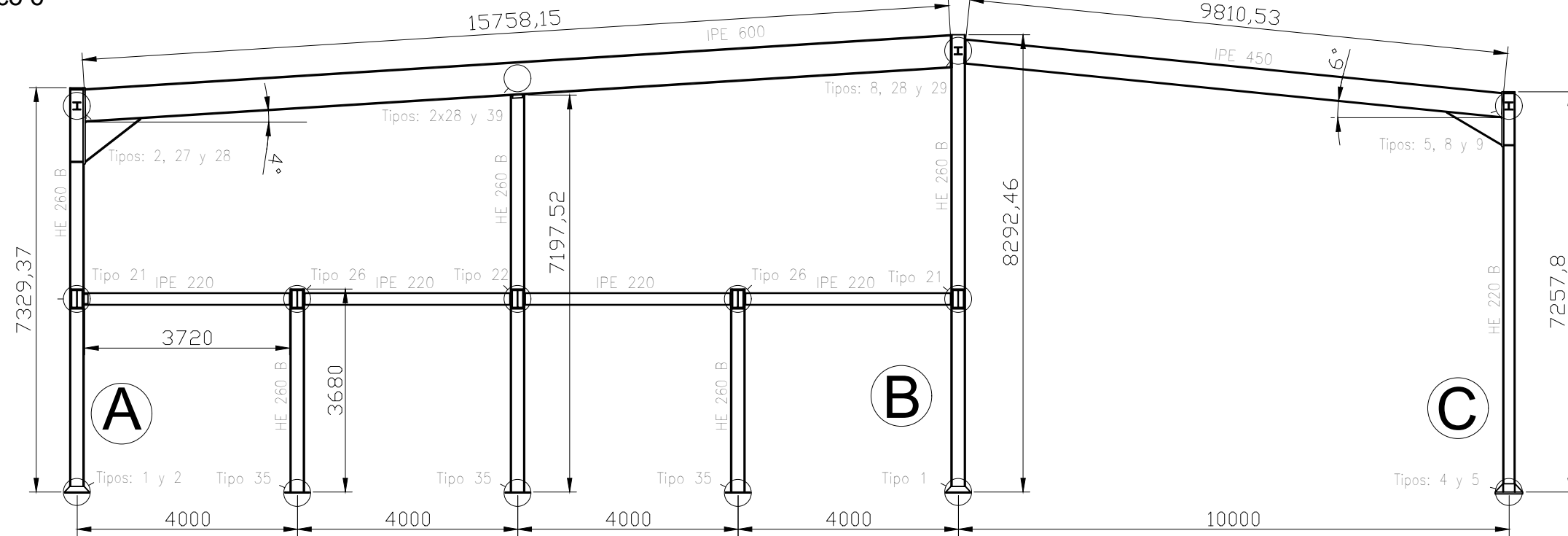


Pórtico 5		
Unión	Cantidad	Plano
1	2	13
4	1	13
10	1	21
11	1	21
12	1	23
17	1	25
18	3	25
19	1	26
20	1	27
25	2	30
35	3	14



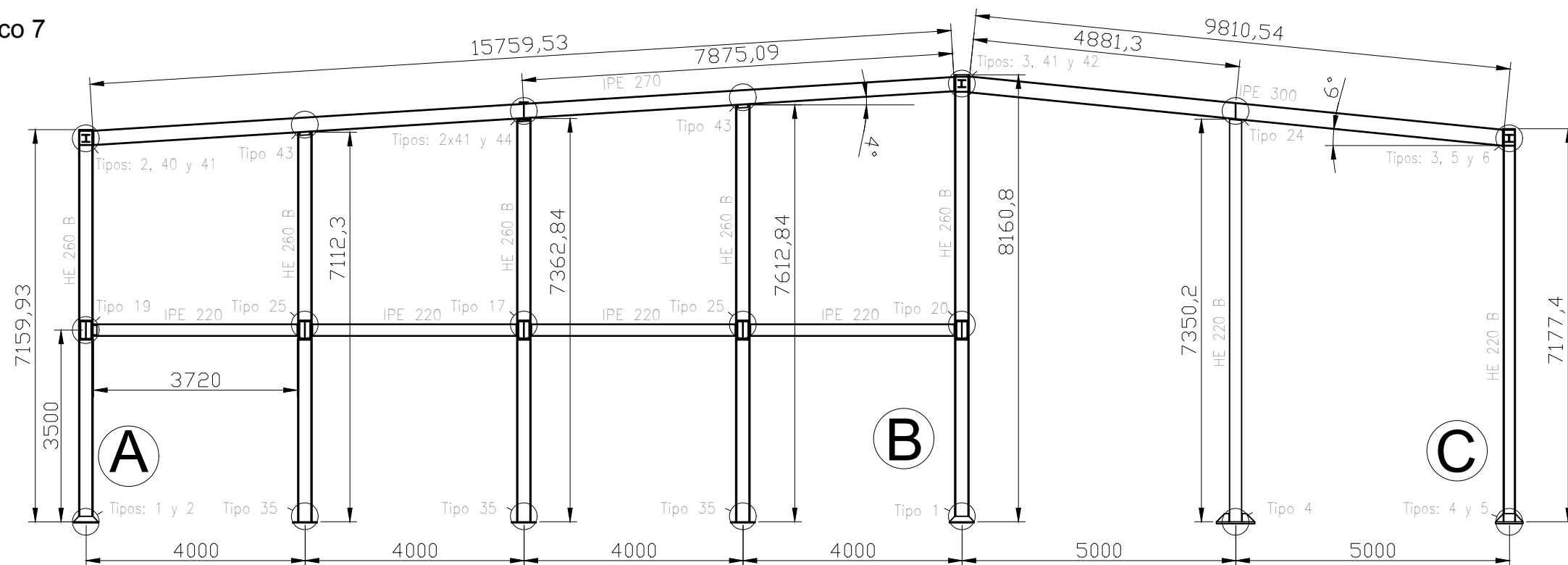
Cant./Kant.	Denominación/Izendapena	Norma/Araudia Plano/Planoa	Marca/Marka	Material/Materiala Obvserv./Behaketak	Unit.	Total/Osoa Peso/Pisu
	Fecha/Data:	Nombre/Izena:	Firma/Signa.:	UNIVERSIDAD DE PAIS VASCO EUSKAL HERRIKO UNIBETSITATEA ESCUELA DE INGENIERÍA DE BILBAO BILBOKO INGENIARITZA ESKOLA GRADO EN INGENIERÍA MECÁNICA INGENARITZA MEKANIKOKO GRADUA		
	Dibujado/Marraztuko:	18-02-2020	Gonçal Pulido Aguiló			
	Comprob./Egiaztatu:	18-02-2020	Esteban Larauogoitia			
Escala/Eskala: Toleran. gen.: Perdoiak gen.:		1:100		Diseño de nave industrial destinada a la reparación de vehículos		
				Pórticos 3, 4 y 5		Plano N°/Zkia.: 17
						Plano Cant./Kop.: 45

Pórtico 6

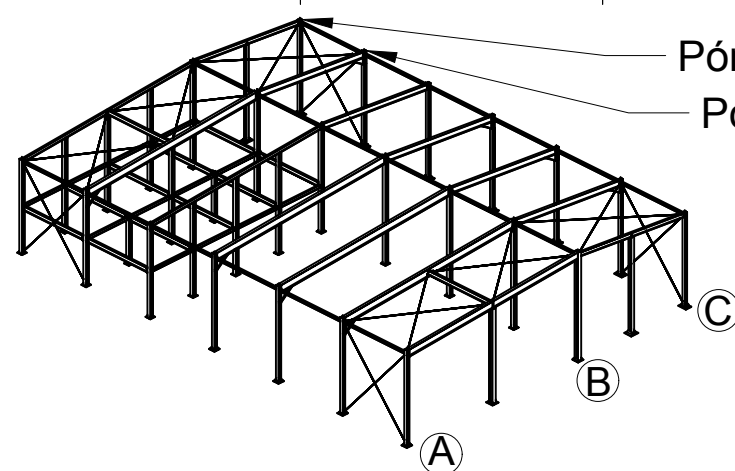


Pórtico 6		
Unión	Cantidad	Plano
1	2	13
2	2	20
4	1	13
5	2	20
8	2	23
9	1	19
21	2	28
22	1	29
26	2	31
27	1	32
28	4	33
29	1	33
35	3	14
39	1	37

Pórtico 7



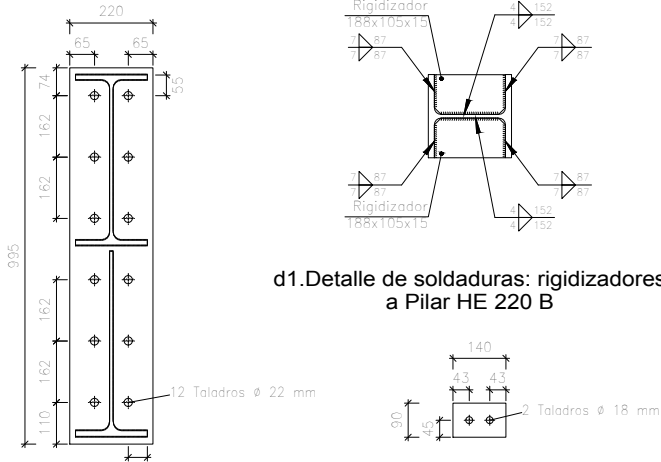
Pórtico 7		
Unión	Cantidad	Plano
1	2	13
2	2	20
3	2	20
4	2	13
5	2	20
6	1	19
17	1	25
19	1	26
20	1	27
24	1	23
25	2	30
35	3	14
40	1	37
41	4	38
42	1	38
43	2	38
44	1	38



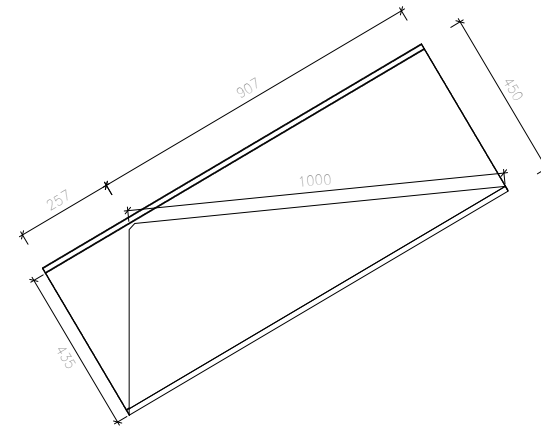
Pórtico 7
Pórtico 6

Cant./Kant.	Denominación/Izendapena	Norma/Araudia Plano/Planoa	Marca/Marka	Material/Materiala Obvserv./Behaketak	Unit.	Total/Osoa Peso/Pisu
	Fecha/Data:	Nombre/Izena:	Firma/Signa.:	UNIVERSIDAD DE PAIS VASCO EUSKAL HERRIKO UNIBETSITATEA ESCUELA DE INGENIERÍA DE BILBAO BILBOKO INGENIARITZA ESKOLA GRADO EN INGENIERÍA MECÁNICA INGENARITZA MEKANIKOKO GRADUA		
Dibujado/Marraztuko:	18-02-2020	Gonçal Pulido Aguiló				
Comprob./Egiatzatu:	18-02-2020	Esteban Larauogoitia				
Escala/Eskala: Toleran. gen.: Perdoiak gen.:	1:100	Pórticos 6 y 7		Diseño de nave industrial destinada a la reparación de vehiculos Plano N°/Zkia.: 18 Plano Cant./Kop.: 45		

Tipo 9



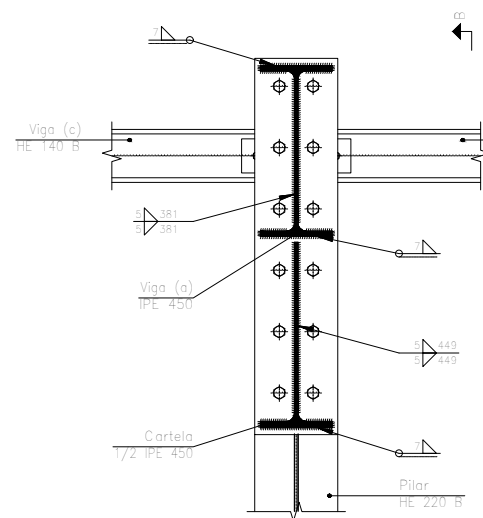
d1. Detalle de soldaduras: rigidizadores a Pilar HE 220 B



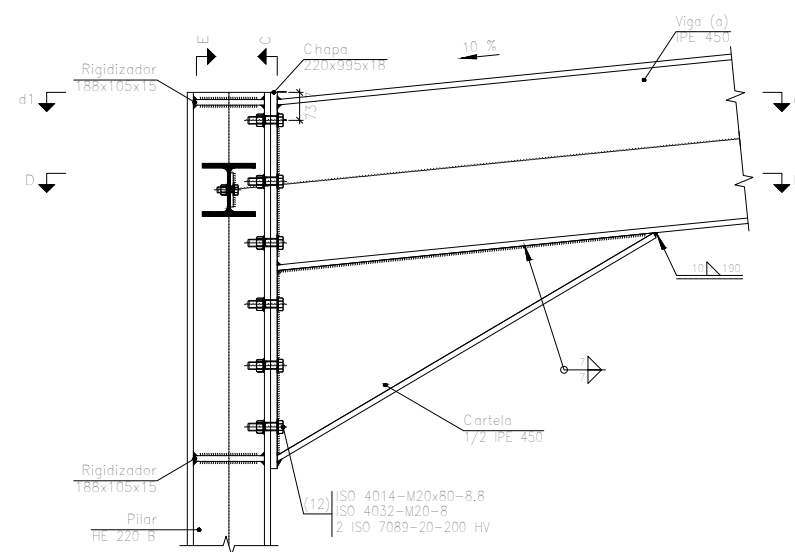
Detalle de la cartela (1/2 IPE 450)

Chapa frontal de la viga (a) IPE 450 (e = 18 mm)

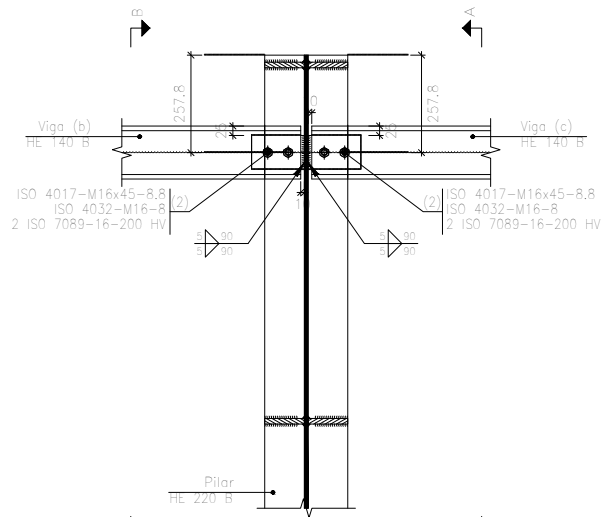
Chapas laterales (e = 8 mm)



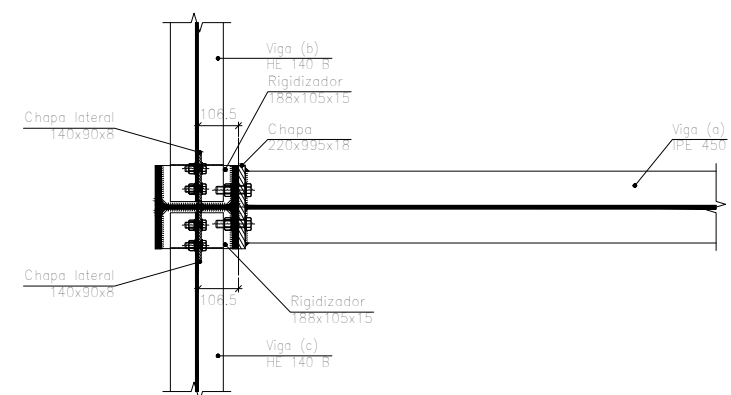
Sección C - C



Sección A - A



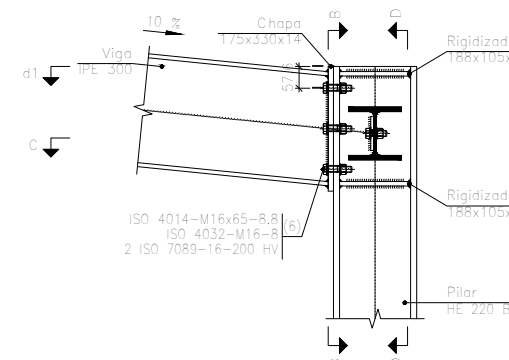
Sección E - E



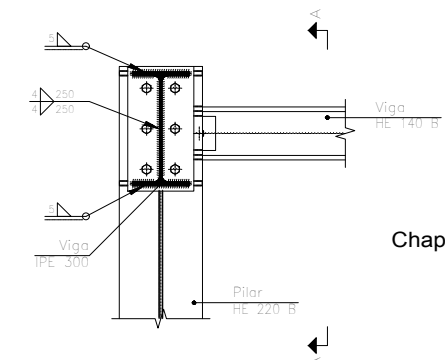
Sección D - D

Escala 1:20

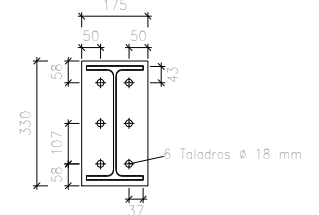
Tipo 6



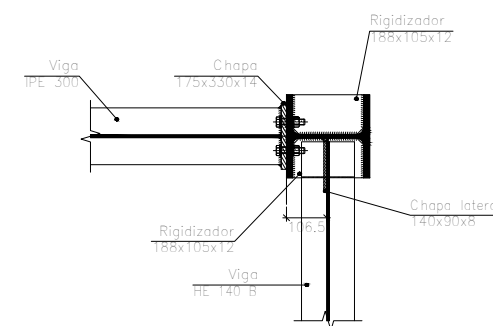
Sección A - A



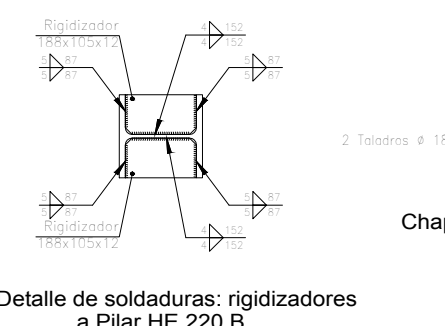
Sección B - B



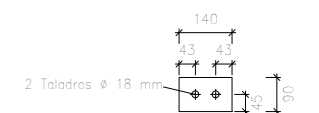
Chapa frontal de la viga IPE 300 (e = 14 mm)



Sección C - C



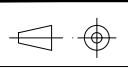


d1. Detalle de soldaduras: rigidizadores a Pilar HE 220 B

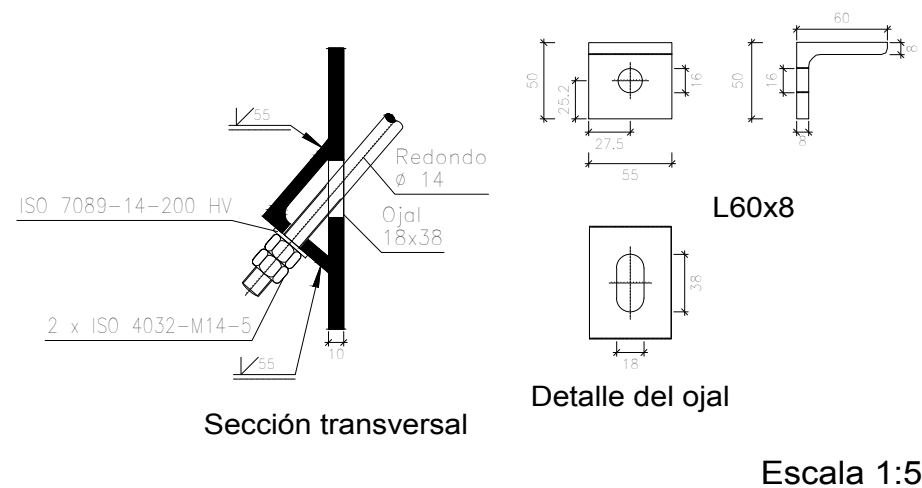


Chapa lateral de la viga HE 140 B (e = 8 mm)

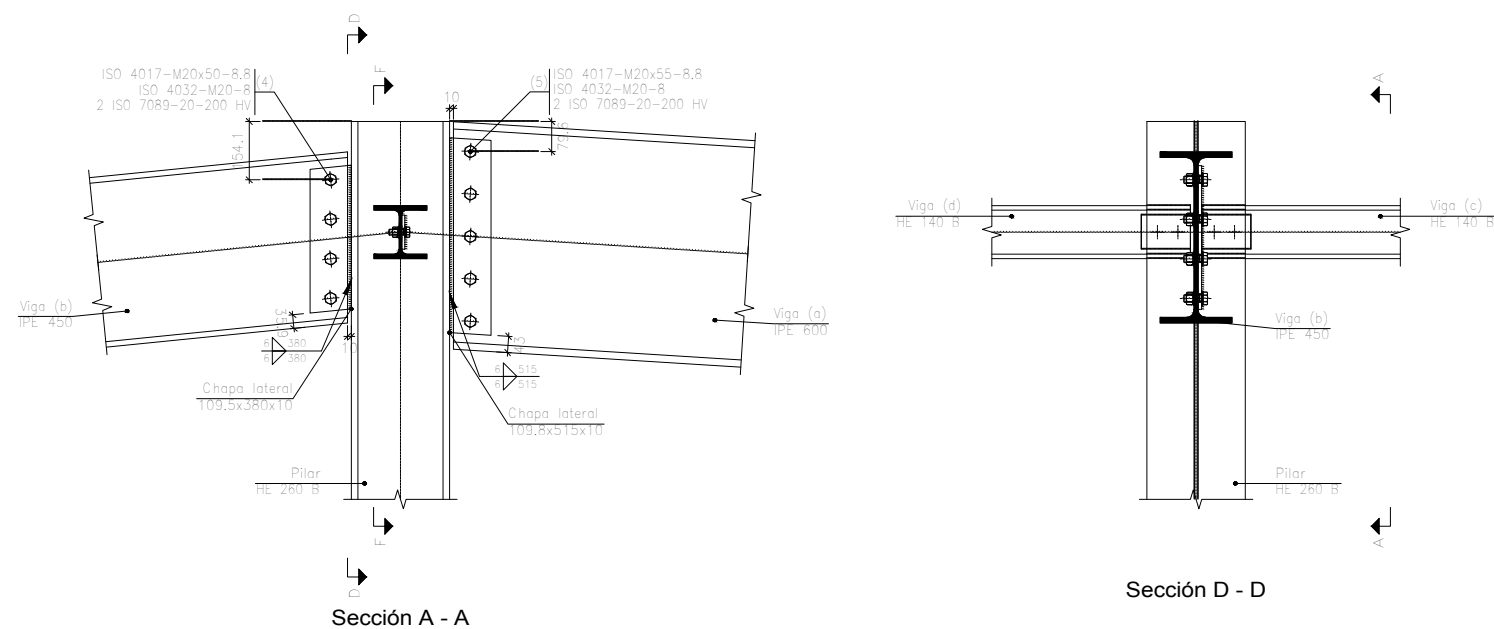
Escala 1:20

Cant./Kant.	Denominación/Izendapena		Norma/Araudia Plano/Planoa	Marca/Marka	Material/Materiala Obvserv./Behaketak	Unit.	Total/Osoa Peso/Pisu
	Fecha/Data:	Nombre/Izena:	Firma/Signa.:	 UNIVERSIDAD DE PAIS VASCO EUSKAL HERRIKO UNIBETSITATEA  ESCUELA DE INGENIERÍA DE BILBAO BILBOKO INGENIARITZA ESKOLA GRADO EN INGENIERÍA MECÁNICA INGENIARITZA MEKANIKOKO GRADUA			
Dibujado/Marraztuko:	18-02-2020	Gonçal Pulido Aguiló					
Comprob./Egiatzatu:	18-02-2020	Esteban Larauogoitia					
 Escala/Eskala: Toleran. gen.: Perdoiak gen.:		1:20	Uniones 1 (U1)		Diseño de nave industrial destinada a la reparación de vehículos Plano N°/Zkia.: 19 Plano Cant./Kop.: 45		

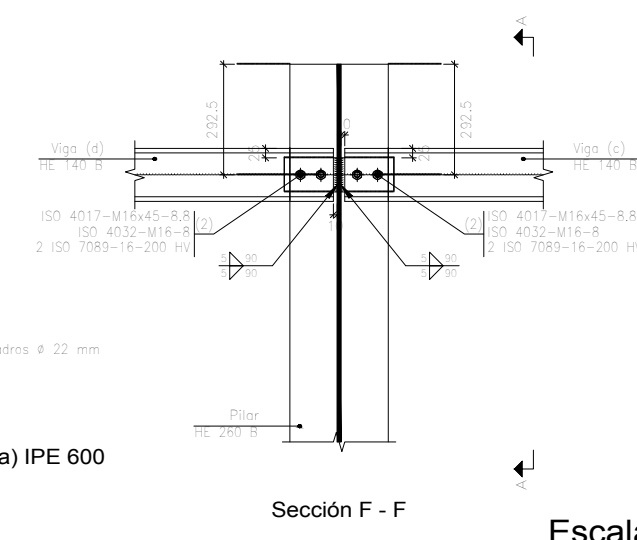
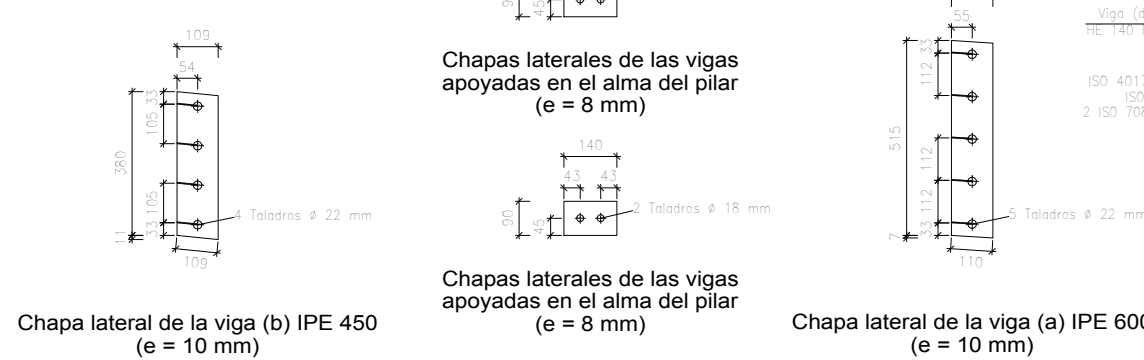
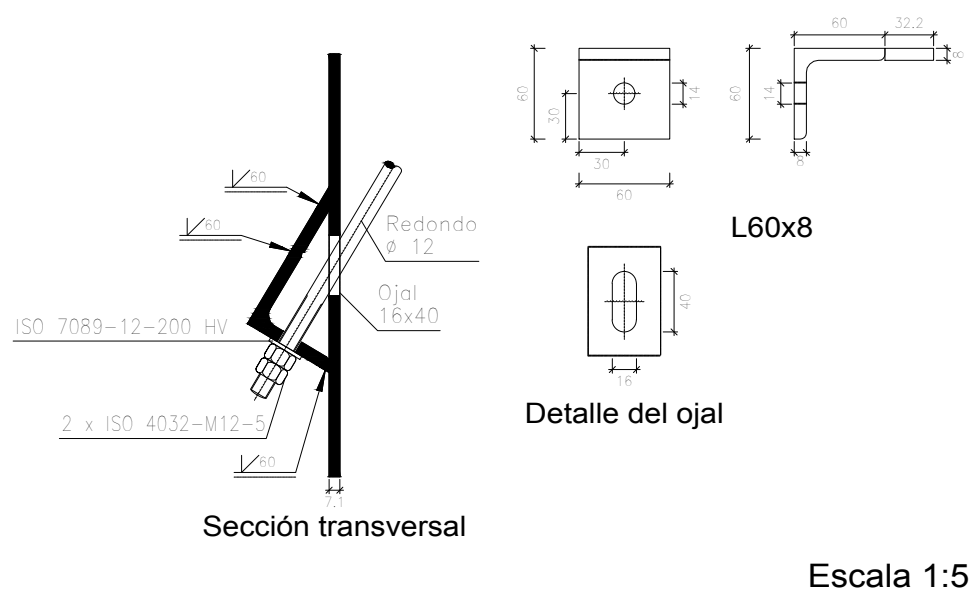
Tipo 2



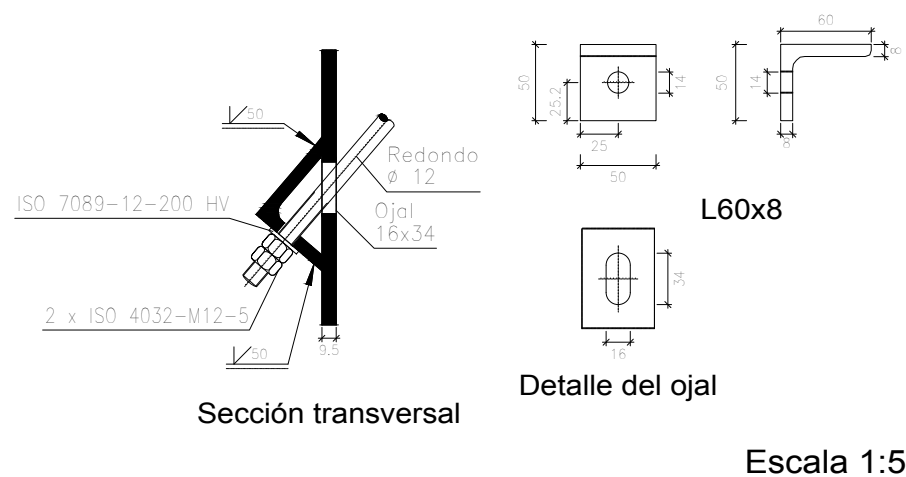
Tipo 7



Tipo 3



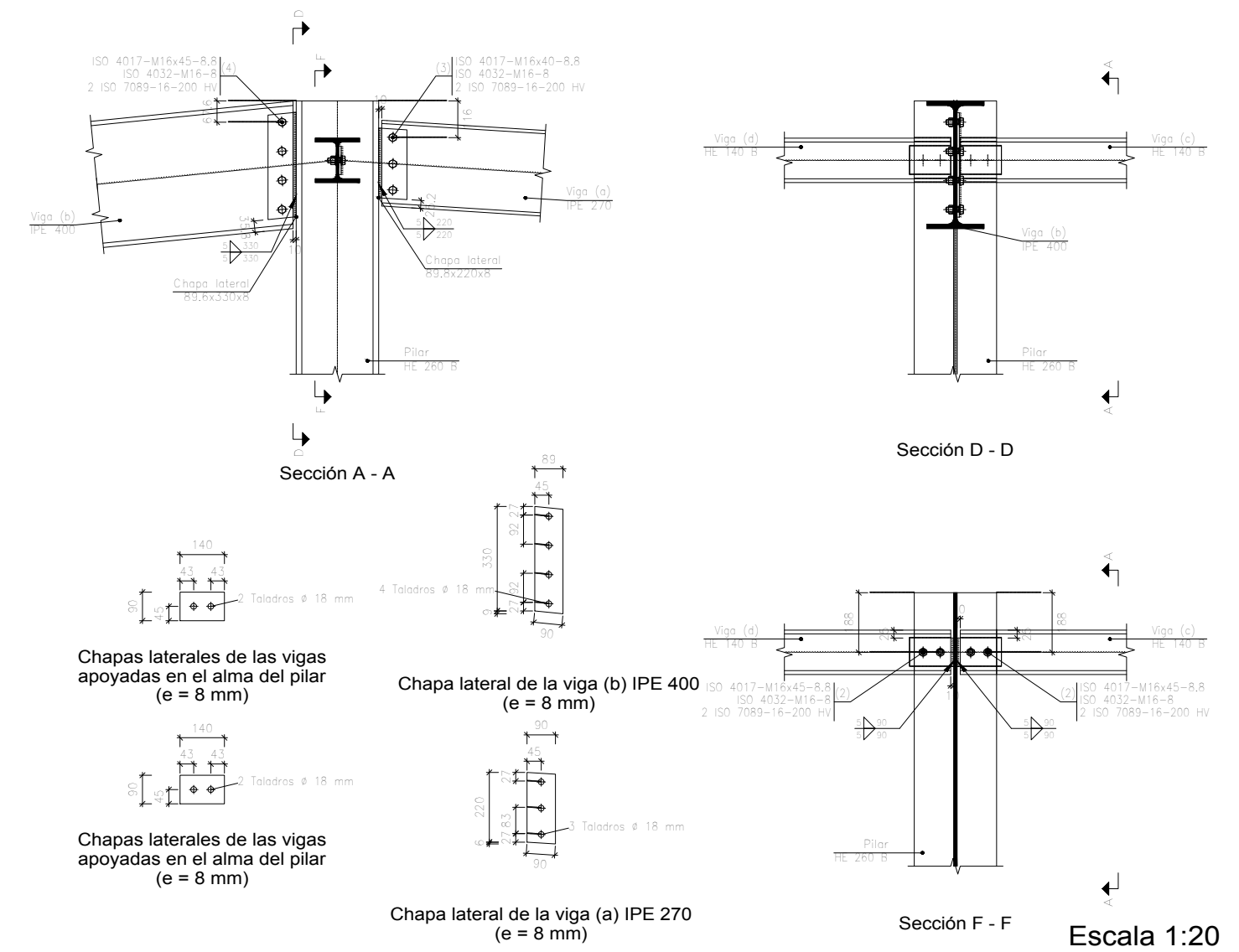
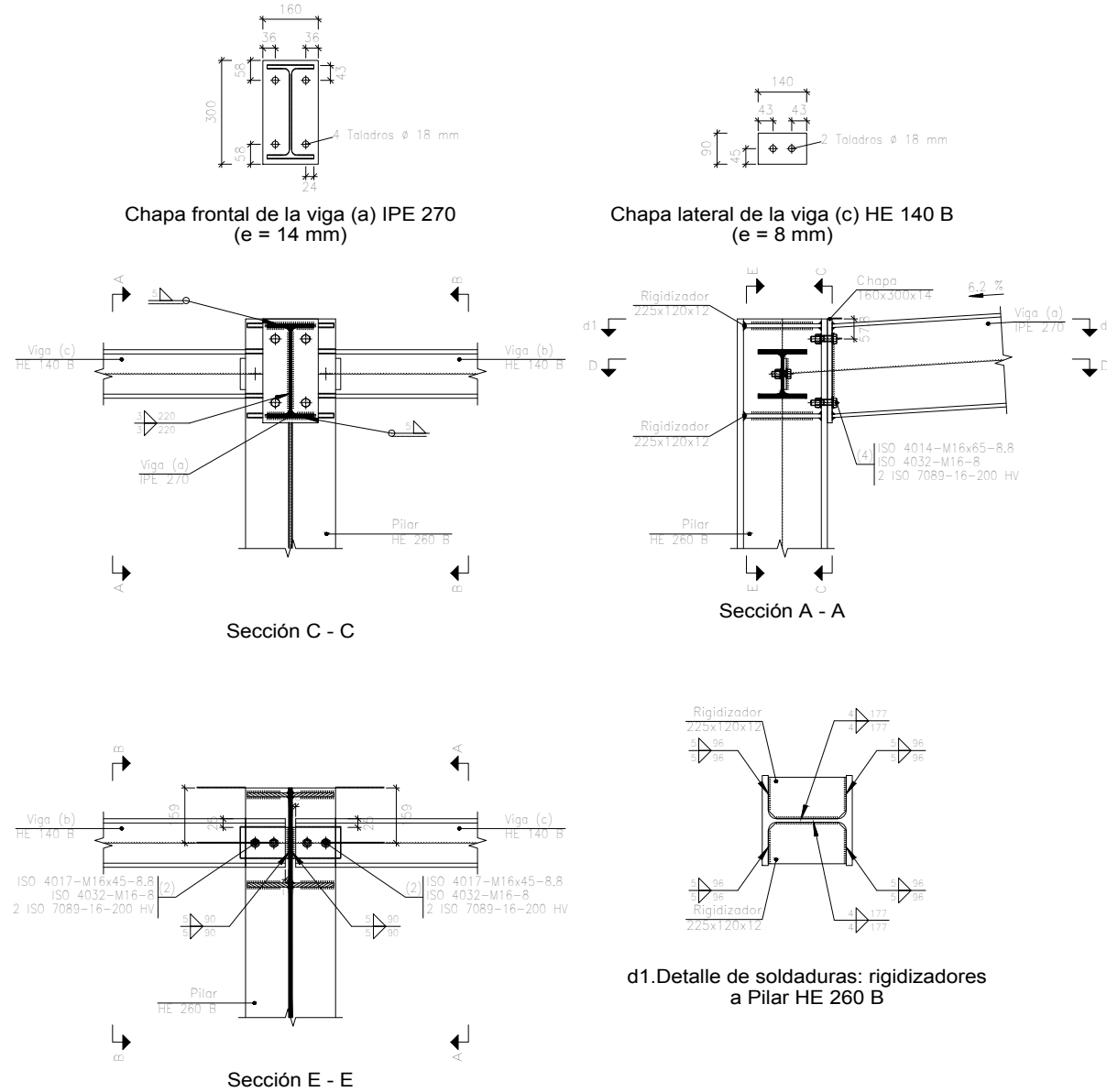
Tipo 5



Cant./Kant.	Denominación/Izendapena			Norma/Araudia Plano/Planoa	Marca/Marka	Material/Materiala Obvserv./Behaketak	Unit.	Total/Osoa Peso/Pisu
	Fecha/Data:	Nombre/Izena:	Firma/Signa.:	UNIVERSIDAD DE PAIS VASCO EUSKAL HERRIKO UNIBETSITATEA ESCUELA DE INGENIERÍA DE BILBAO BILBOKO INGENIARITZA ESKOLA GRADO EN INGENIERÍA MECÁNICA INGENIARITZA MEKANIKOKO GRADUA				
Dibujado/Marraztuko:	18-02-2020	Gonçal Pulido Aguiló						
Comprob./Egiaztatu:	18-02-2020	Esteban Larauogoitia						
Escala/Eskala: Toleran. gen.: 1:5 Perdoiak gen.: 1:20		Uniones 2 (U2)			Diseño de nave industrial destinada a la reparación de vehículos Plano N°/Zkia.: 20 Plano Cant./Kop.: 45			

Tipo 10

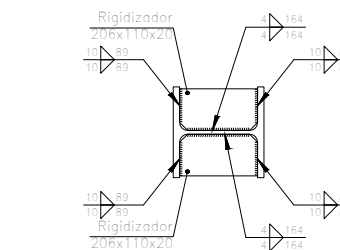
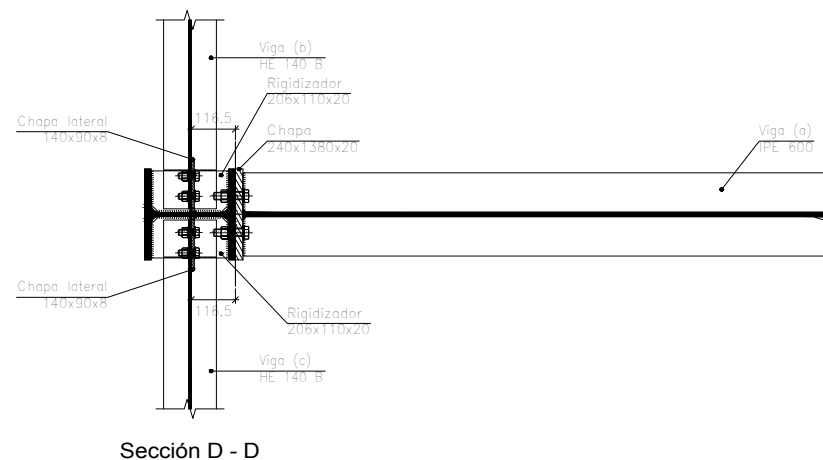
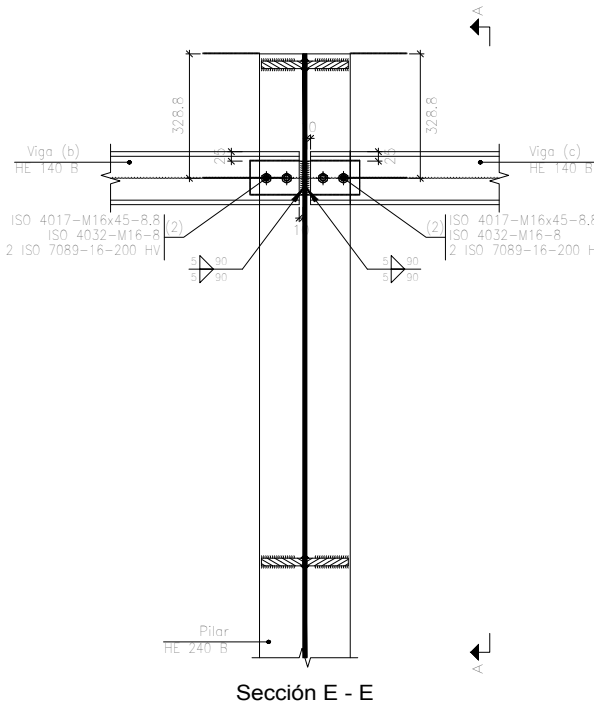
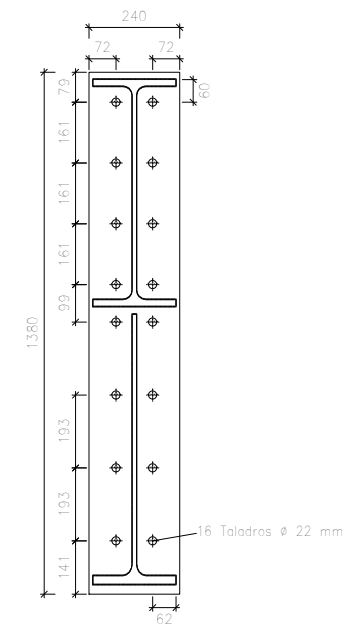
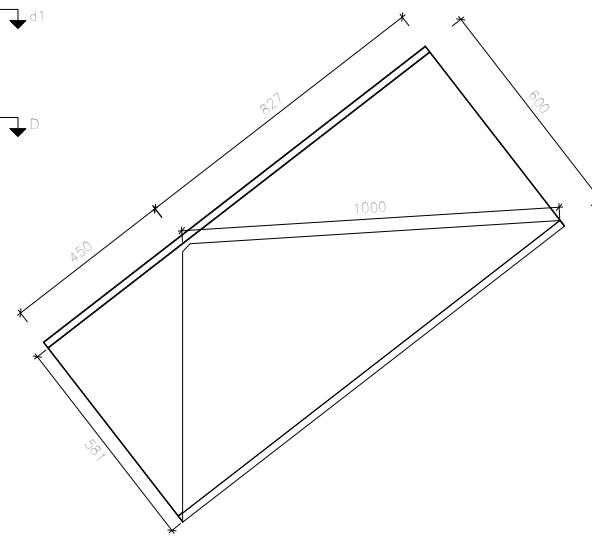
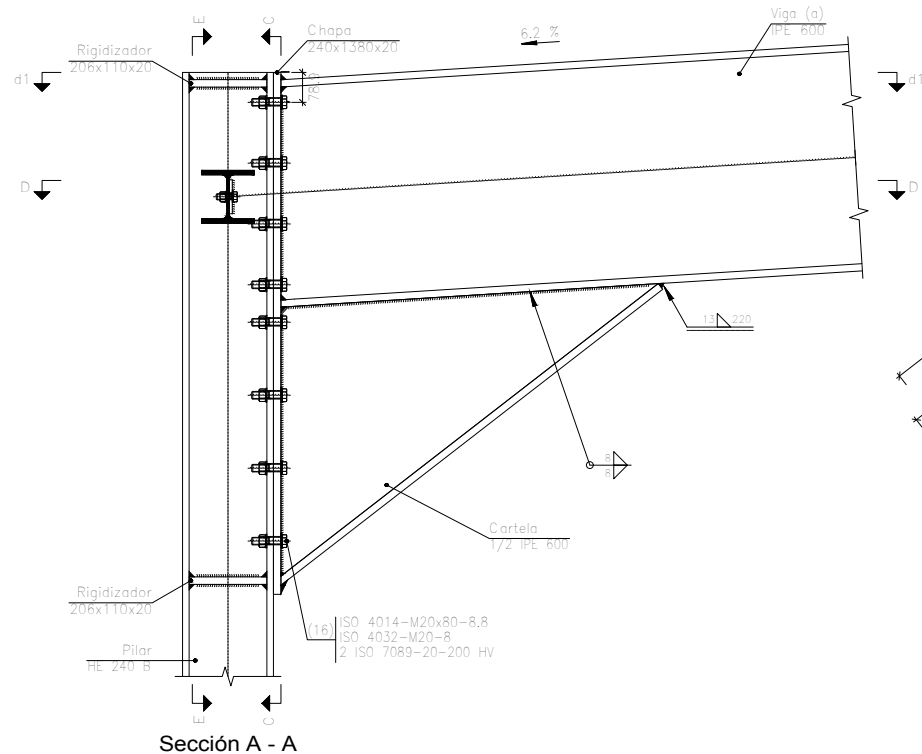
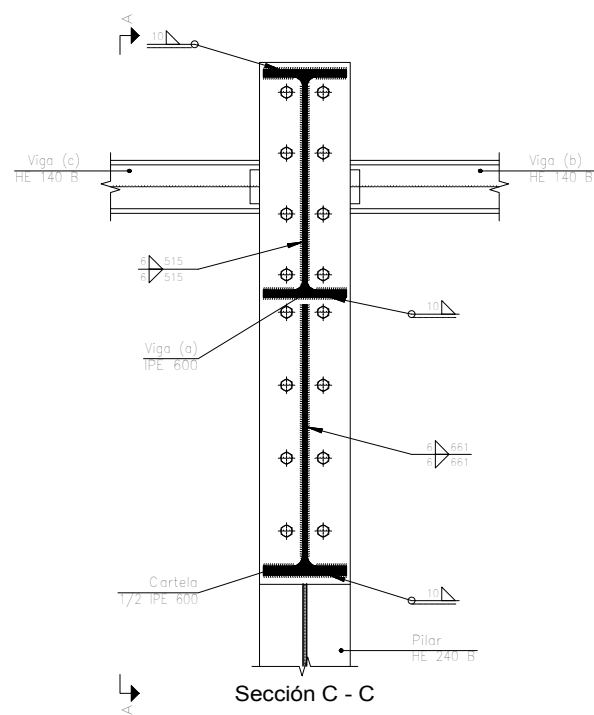
Tipo 11



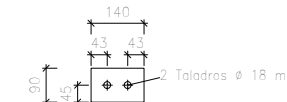
Escala 1:20

Cant./Kant.	Denominación/Izendapena		Norma/Araudia Plano/Planoa	Marca/Marka	Material/Materiala Obvserv./Behaketak	Unit.	Total/Osoa Peso/Pisu
	Fecha/Data:	Nombre/Izena:	Firma/Signa.:	UNIVERSIDAD DE PAIS VASCO EUSKAL HERRIKO UNIBETSITATEA ESCUELA DE INGENIERÍA DE BILBAO BILBOKO INGENIARITZA ESKOLA GRADO EN INGENIERÍA MECÁNICA INGENARITZA MEKANIKOKO GRADUA			
Dibujado/Marraztuko:	18-02-2020	Gonçal Pulido Aguiló					
Comprob./Egiaztatu:	18-02-2020	Esteban Larauogoitia					
Escala/Eskala: Toleran. gen.: Perdoiak gen.:		1:20	Uniones 3 (U3)		Diseño de nave industrial destinada a la reparación de vehiculos Plano N°/Zkia.: 21 Plano Cant./Kop.: 45		

Tipo 14



d1.Detalle de soldaduras: rigidizadores a Pilar HE 240 B

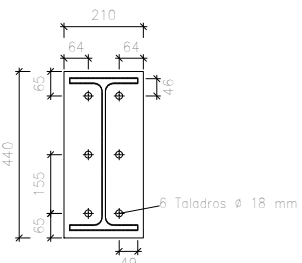


Chapas laterales (e = 8 mm)

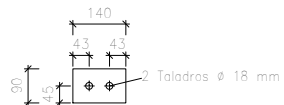
Escala 1:20

Cant./Kant.	Denominación/Izendapena		Norma/Araudia Plano/Planoa	Marca/Marka	Material/Materiala Obvserv./Behaketak	Unit.	Total/Osoa Peso/Pisu
Dibujado/Marraztuko:	Fecha/Data:	Nombre/Izena:	Firma/Signa.:	 UNIVERSIDAD DE PAIS VASCO EUSKAL HERRIKO UNIBETSITATEA ESCUELA DE INGENIERÍA DE BILBAO BILBOKO INGENIARITZA ESKOLA GRADO EN INGENIERÍA MECÁNICA INGENIARITZA MEKANIKOKO GRADUA			
Comprob./Egiatzatu:	18-02-2020	Gonçal Pulido Aguiló					
Escala/Eskala:		Uniones 4 (U4)		Diseño de nave industrial destinada a la reparación de vehículos			
Toleran. gen.: Perdoiak gen.:		1:20		Plano N°/Zkia.:		22	
				Plano Cant./Kop.:		45	

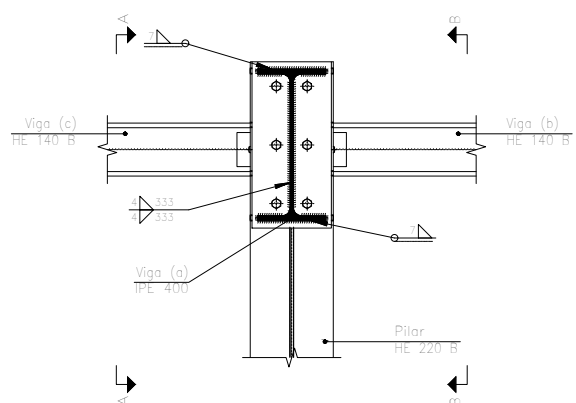
Tipo 12



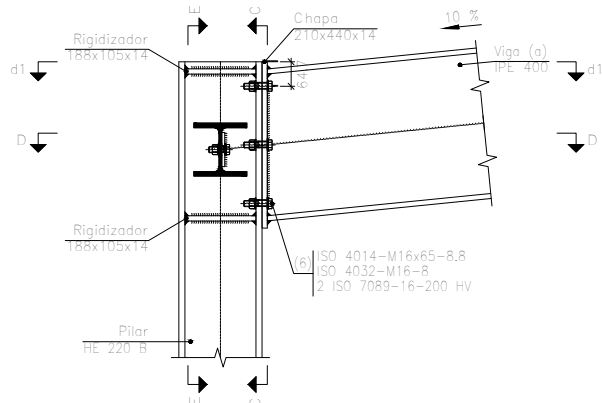
Chapa frontal de la viga (a) IPE 400 (e = 14 mm)



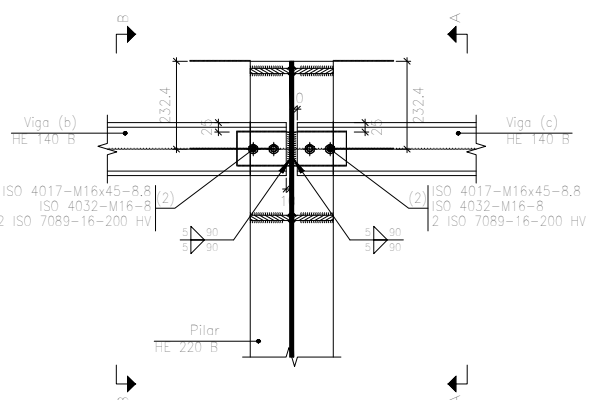
Chapa lateral de la viga (c) HE 140 B (e = 8 mm)



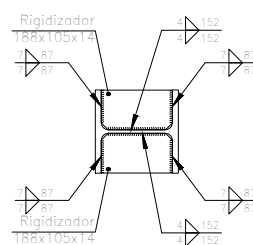
Sección C - C



Sección A - A



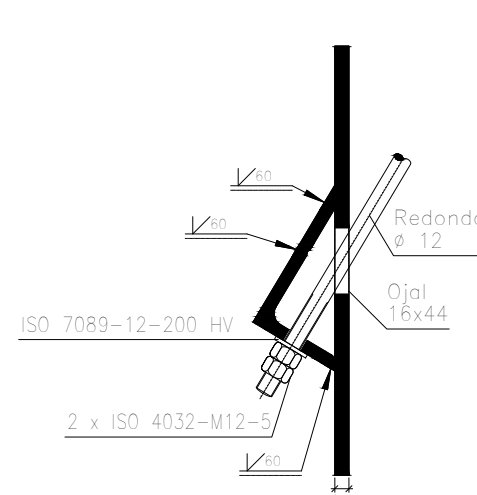
Sección E - E



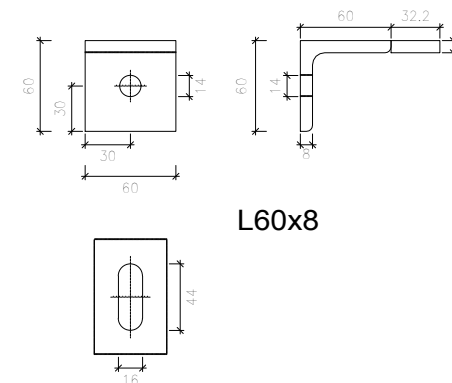
d1. Detalle de soldaduras: rigidizadores a Pilar HE 220 B

Escala 1:20

Tipo 8



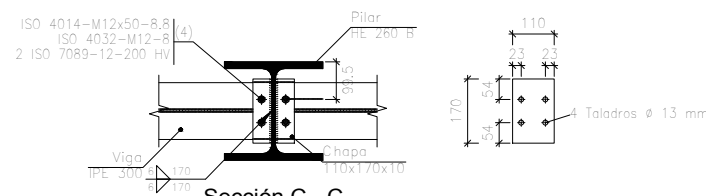
Sección transversal



Detalle del ojal

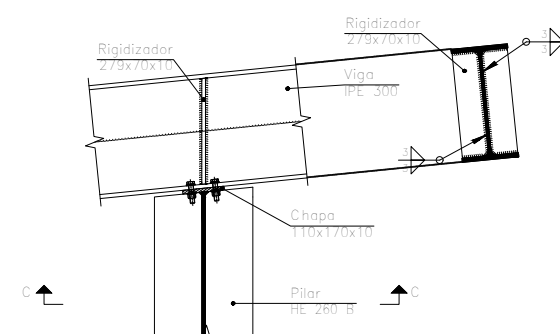
Escala 1:5

Tipo 23



Sección C - C

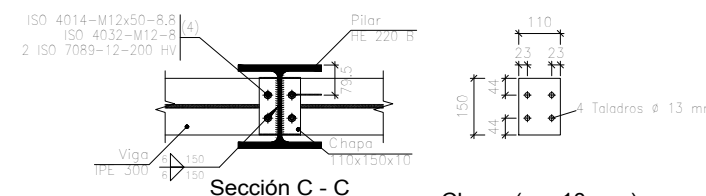
Chapa (e = 10 mm)



Sección A - A

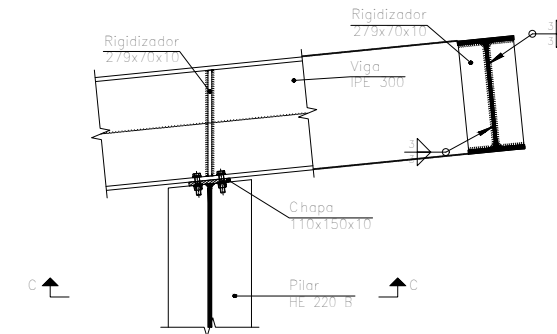
Escala 1:20

Tipo 24



Sección C - C

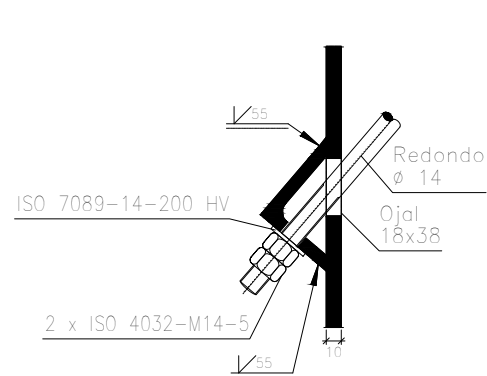
Chapa (e = 10 mm)



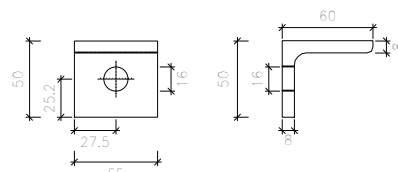
Sección A - A

Escala 1:20

Tipo 15



Sección transversal



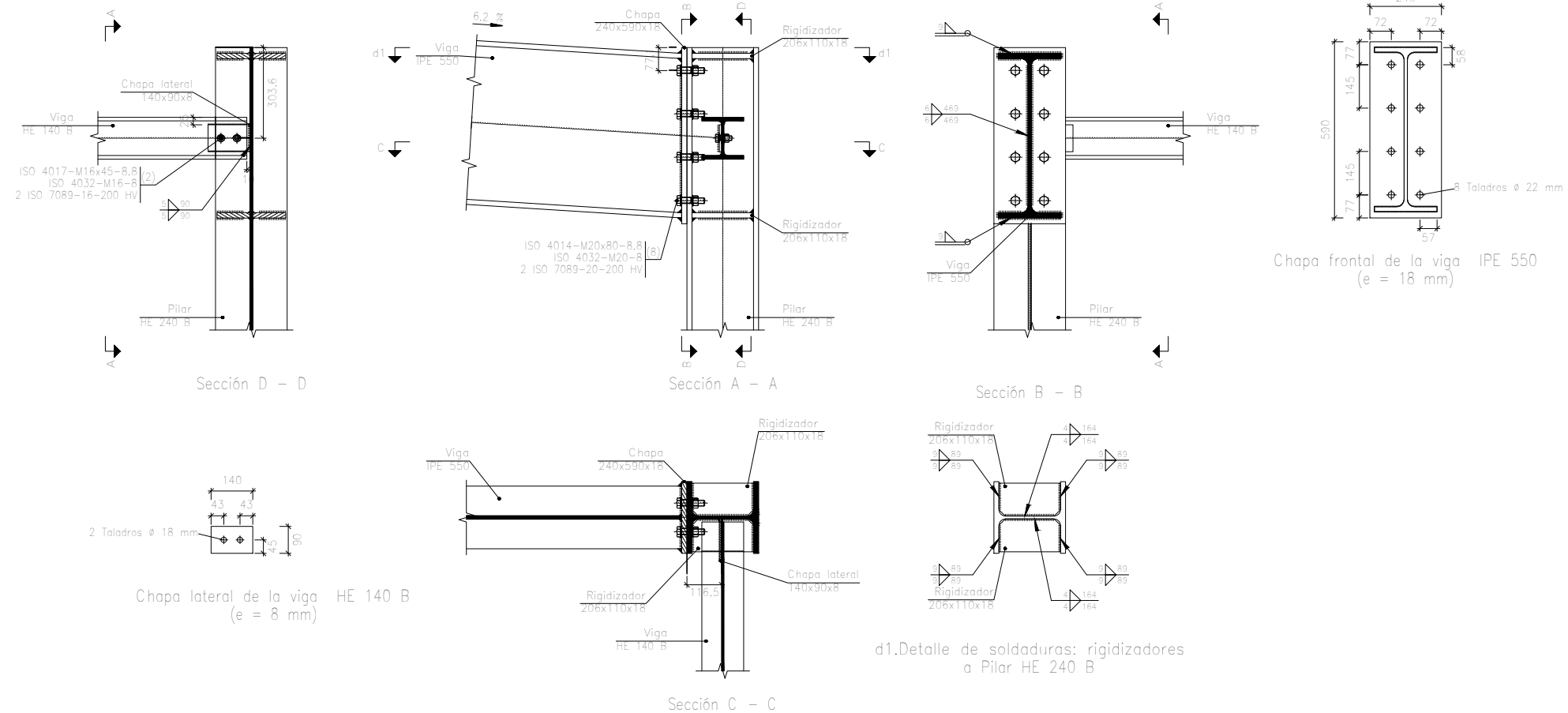
L60x8

Detalle del ojal

Escala 1:5

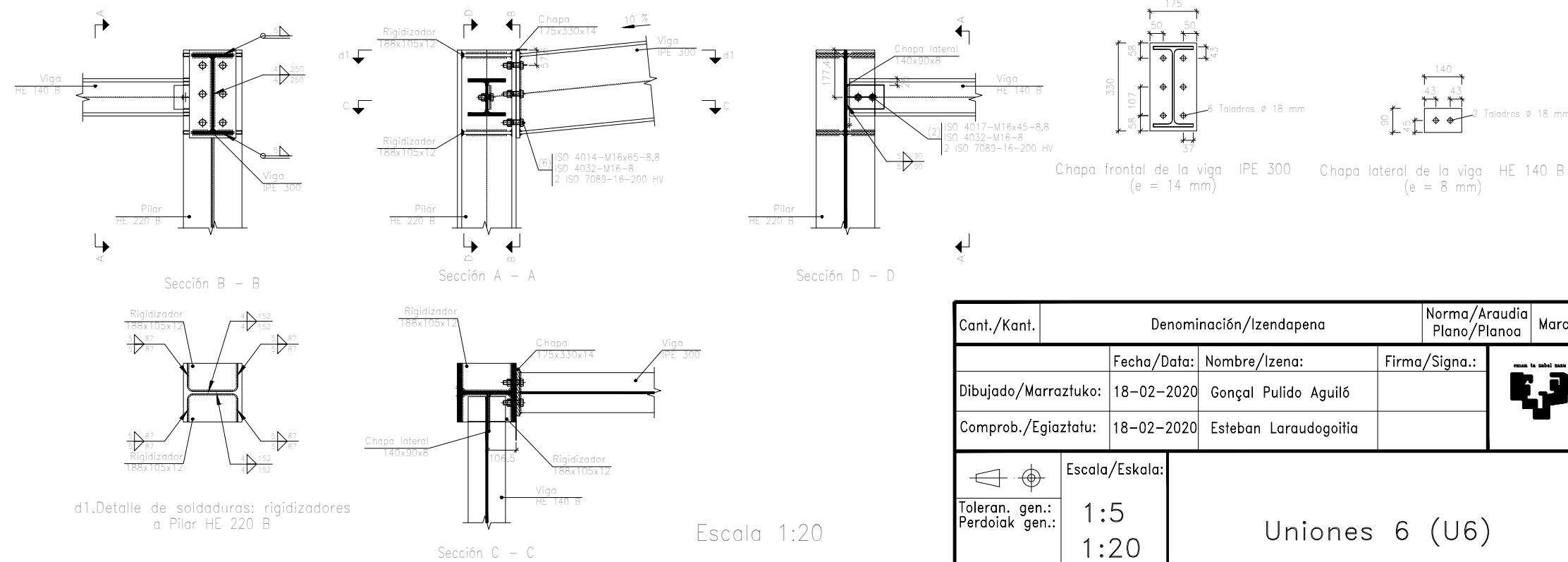
Cant./Kant.	Denominación/Izendapena	Norma/Araudia Plano/Planoa	Marca/Marka	Material/Materiala Obvserv./Behaketak	Unit. Peso/Pisu	Total/Osoa
	Fecha/Data:	Nombre/Izena:	Firma/Signa.:	UNIVERSIDAD DE PAIS VASCO EUSKAL HERRIKO UNIBETSITATEA ESCUELA DE INGENIERÍA DE BILBAO BILBOKO INGENIARITZA ESKOLA GRADO EN INGENIERÍA MECÁNICA INGENIARITZA MEKANIKOKO GRADUA		
Dibujado/Marraztuko:	18-02-2020	Gonçal Pulido Aguiló				
Comprob./Egiatzatu:	18-02-2020	Esteban Larauogoitia				
Escala/Eskala: Toleran. gen.: 1:5 Perdoiak gen.: 1:20		Uniones 5 (U5)		Diseño de nave industrial destinada a la reparación de vehículos		
				Plano N°/Zkia.: 23		
				Plano Cant./Kop.: 45		

Tipo 31



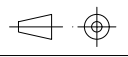


Escala 1:20

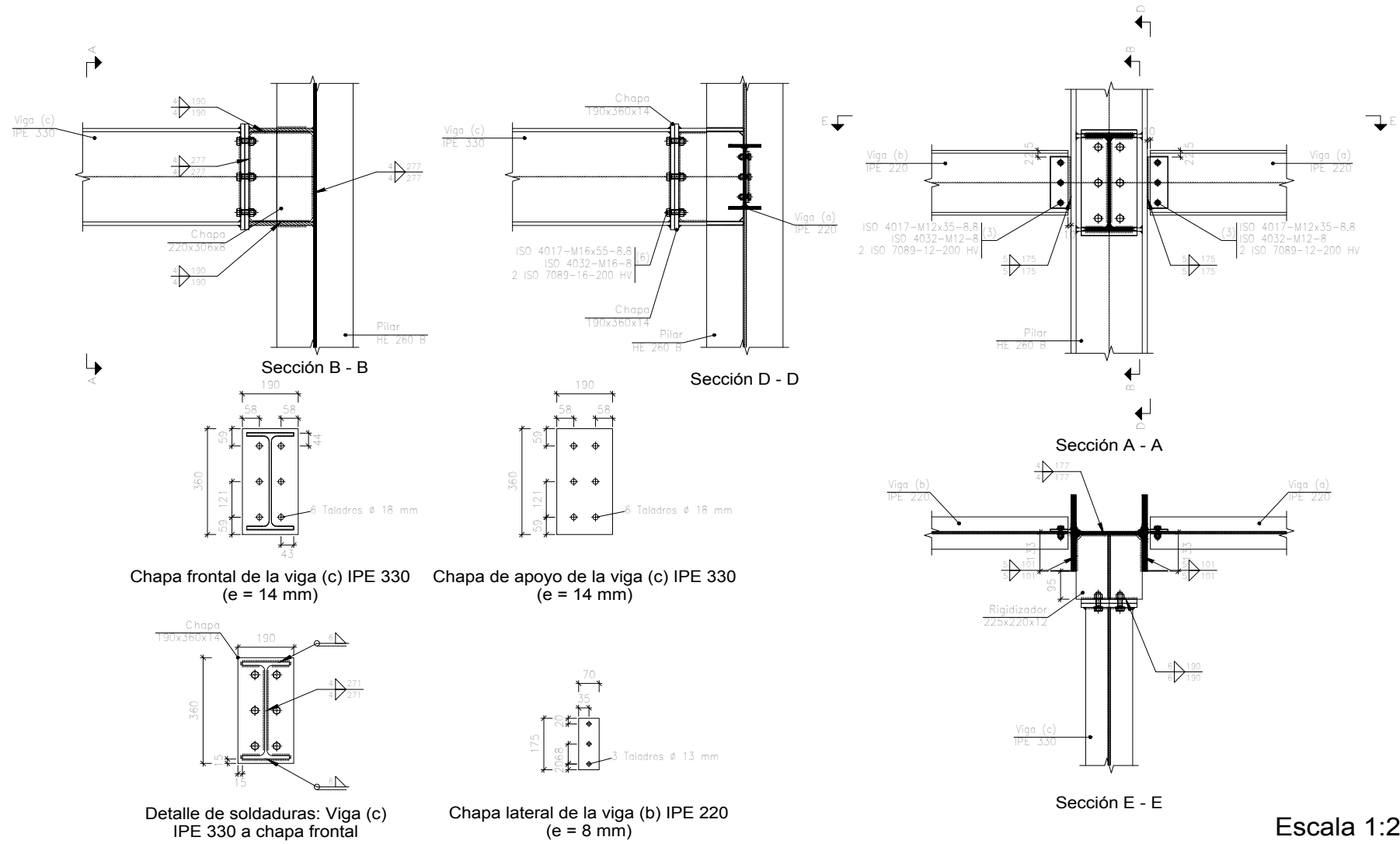
Tipo 16



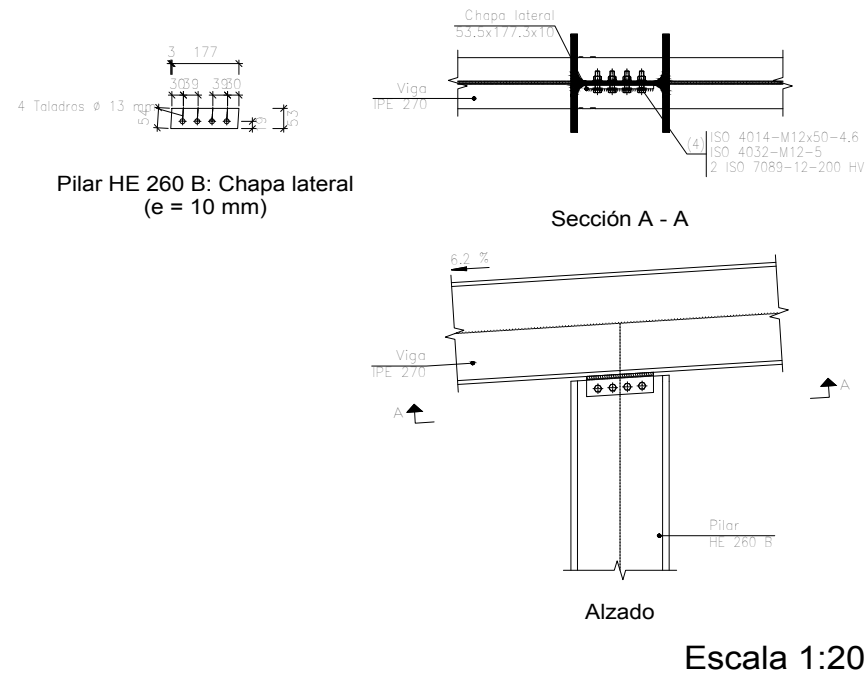
Escala 1:20

Cant./Kant.	Denominación/Izendapena	Norma/Araudia Plano/Planoa	Marca/Marka	Material/Materiala Observ./Behaketak	Unit.	Total/Osoa Peso/Pisu
	Fecha/Data:	Nombre/Izena:	Firma/Signa.:	 UNIVERSIDAD DE PAIS VASCO EUSKAL HERRIKO UNIBETSITATEA  ESCUELA DE INGENIERÍA DE BILBAO BILBOKO INGENIARITZA ESKOLA GRADO EN INGENIERÍA MECÁNICA INGENARITZA MEKANIKOKO GRADUA		
Dibujado/Marraztuko:	18-02-2020	Gonçal Pulido Aguiló				
Comprob./Egiatzatu:	18-02-2020	Esteban Larauogoitia				
 Escala/Eskala:		Uniones 6 (U6)		Diseño de nave industrial destinada a la reparación de vehículos		
Toleran. gen.: Perdoiak gen.:		1:5 1:20		Plano N°/Zkia.: 24		
				Plano Cant./Kop.: 45		

Tipo 17

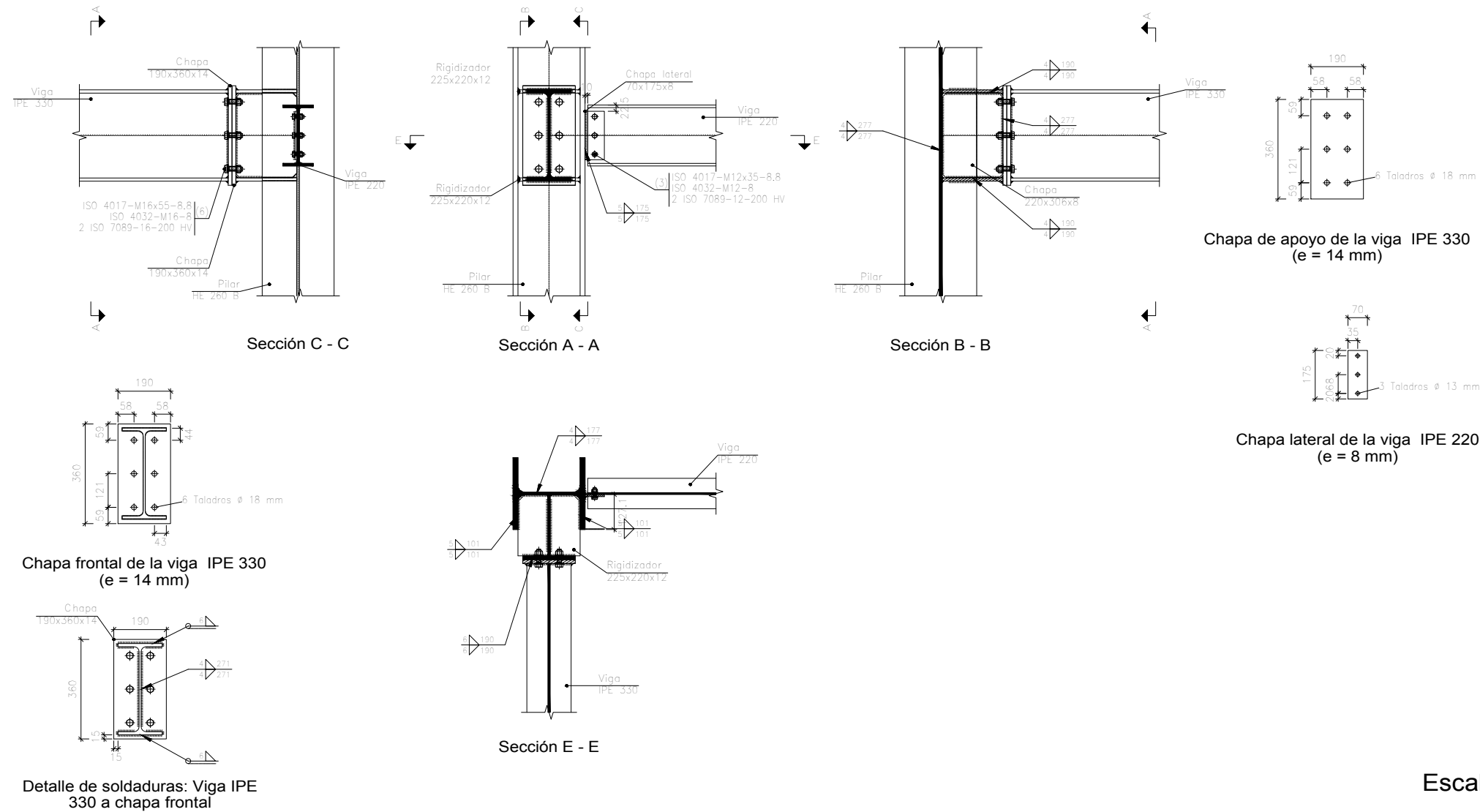


Tipo 18



Cant./Kant.	Denominación/Izendapena	Norma/Araudia Plano/Planoa	Marca/Marka	Material/Materiala Obvserv./Behaketak	Unit.	Total/Osoa Peso/Pisu
	Fecha/Data:	Nombre/Izena:	Firma/Signa.:	UNIVERSIDAD DE PAIS VASCO EUSKAL HERRIKO UNIBETSITATEA ESCUELA DE INGENIERÍA DE BILBAO BILBOKO INGENIARITZA ESKOLA GRADO EN INGENIERÍA MECÁNICA INGENARITZA MEKANIKOKO GRADUA		
Dibujado/Marraztuko:	18-02-2020	Gonçal Pulido Aguiló				
Comprob./Egiatzatu:	18-02-2020	Esteban Larauogoitia				
Escala/Eskala:		Uniones 7 (U7)		Diseño de nave industrial destinada a la reparación de vehículos		
Toleran. gen.: Perdoiak gen.:		1:20		Plano N°/Zkia.: 25		
				Plano Cant./Kop.: 45		

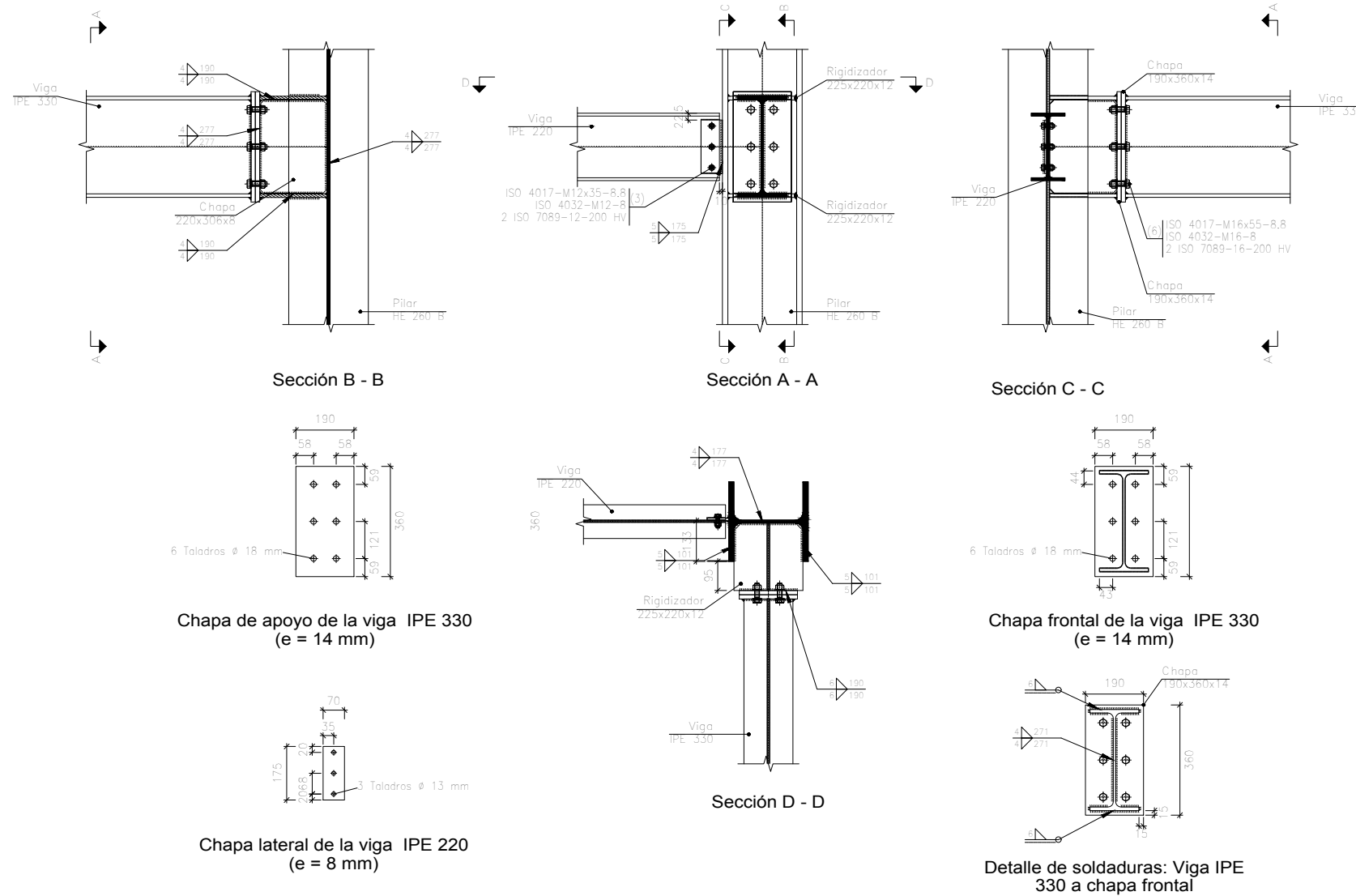
Tipo 19



Escala 1:20

Cant./Kant.	Denominación/Izendapena			Norma/Araudia Plano/Planoa	Marca/Marka	Material/Materiala Obvserv./Behaketak	Unit.	Total/Osoa Peso/Pisua	
	Fecha/Data:	Nombre/Izena:	Firma/Signa.:	UNIVERSIDAD DE PAIS VASCO EUSKAL HERRIKO UNIBETSITATEA ESCUELA DE INGENIERÍA DE BILBAO BILBOKO INGENIARITZA ESKOLA GRADO EN INGENIERÍA MECÁNICA INGENIARITZA MEKANIKOKO GRADUA					
Dibujado/Marraztuko:	18-02-2020	Gonçal Pulido Aguiló							
Comprob./Egiaztatu:	18-02-2020	Esteban Larauogoitia							
Toleran. gen.: Perdoiak gen.:	Escala/Eskala:	Uniones 8 (U8)		Diseño de nave industrial destinada a la reparación de vehiculos					
	1:20							Plano N°/Zkia.:	26
								Plano Cant./Kop.:	45

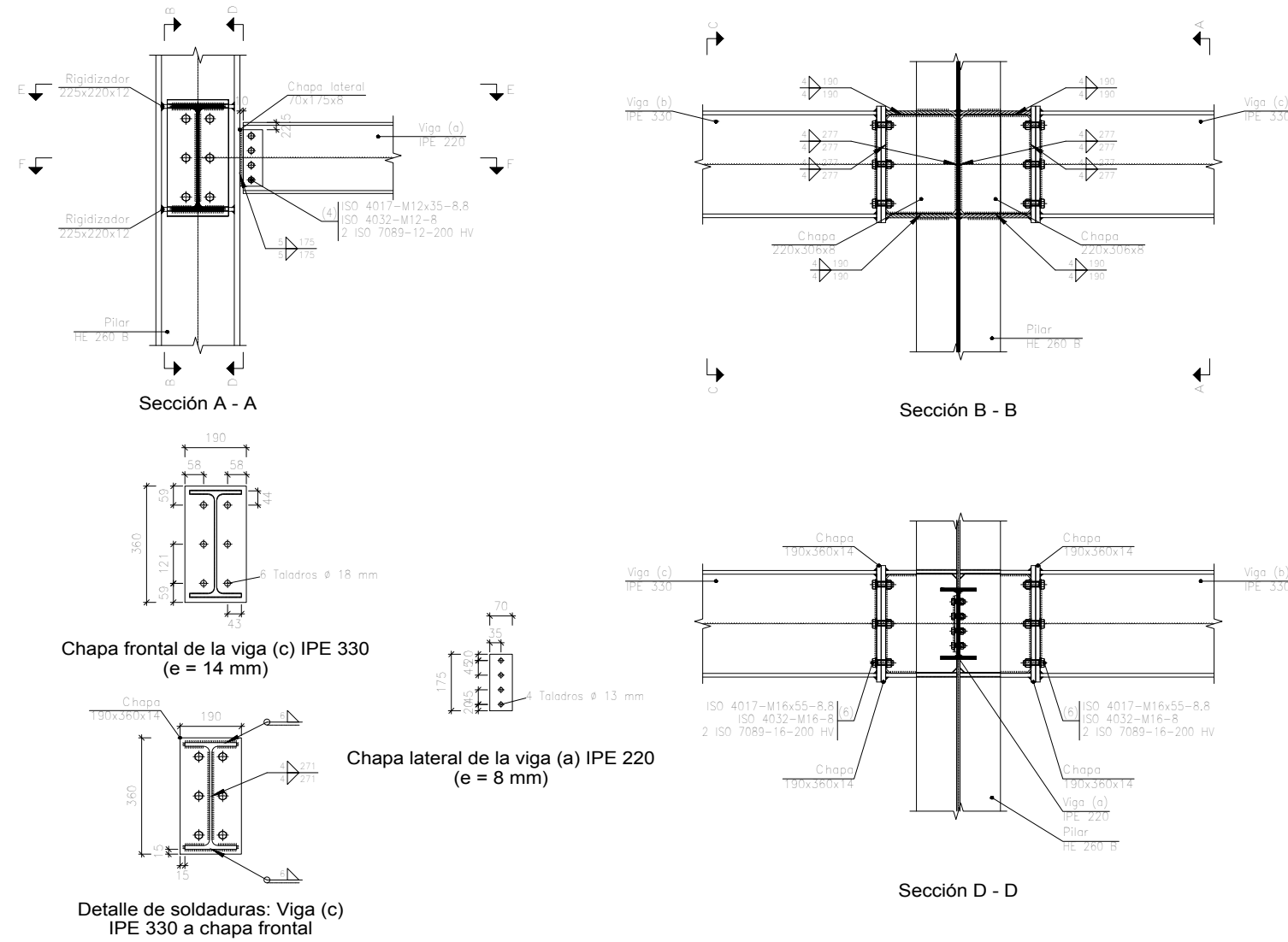
Tipo 20



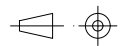


Escala 1:20

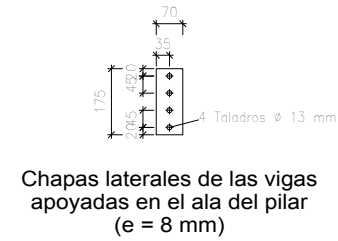
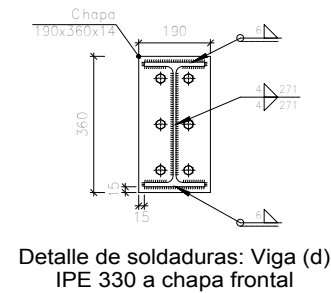
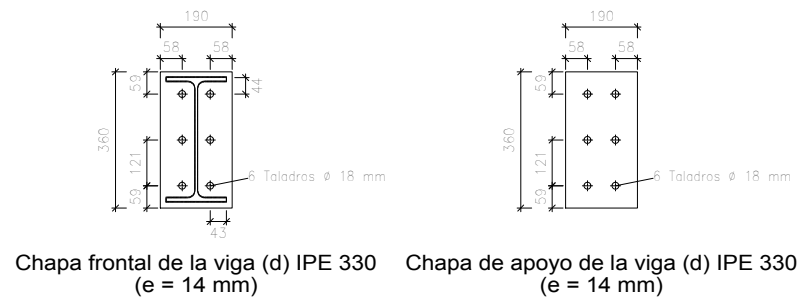
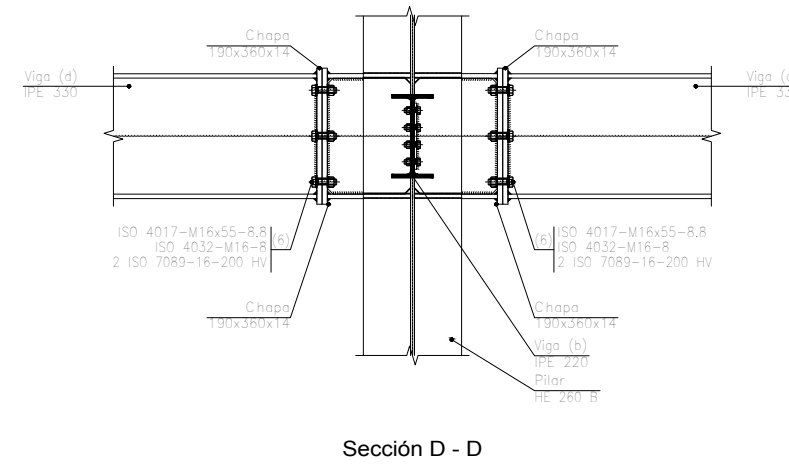
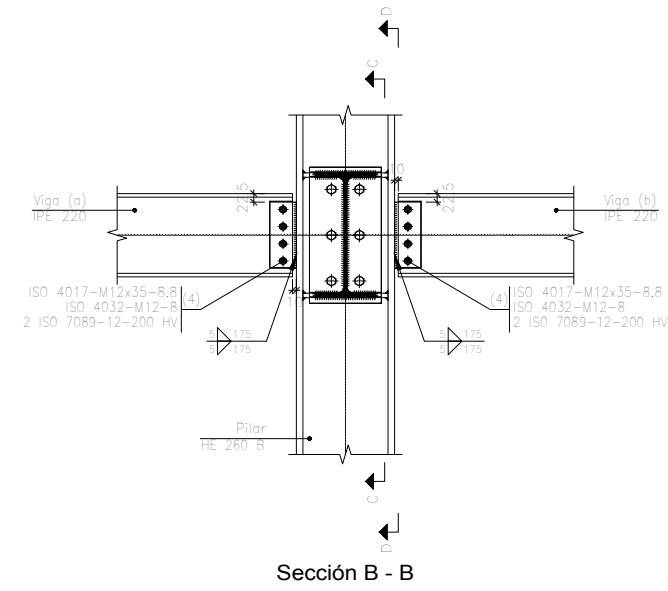
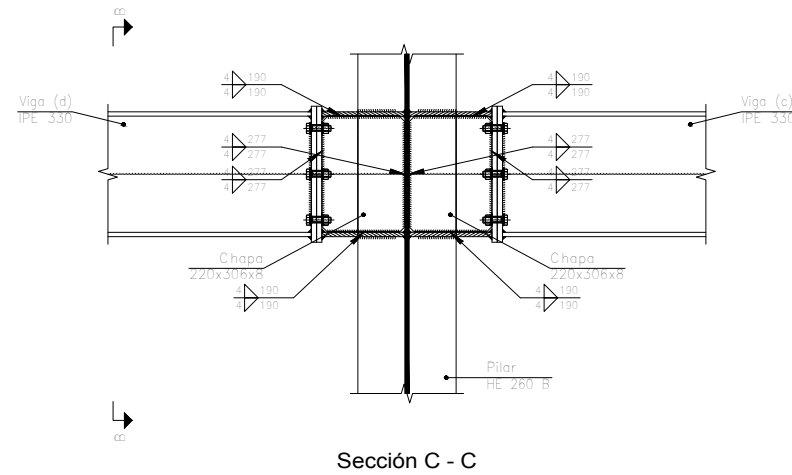
Cant./Kant.	Denominación/Izendapena		Norma/Araudia Plano/Planoa	Marca/Marka	Material/Materiala Observ./Behaketak	Unit.	Total/Osoa Peso/Pisu
	Fecha/Data:	Nombre/Izena:	Firma/Signa.:	UNIVERSIDAD DE PAIS VASCO EUSKAL HERRIKO UNIBETSITATEA ESCUELA DE INGENIERÍA DE BILBAO BILBOKO INGENIARITZA ESKOLA GRADO EN INGENIERÍA MECÁNICA INGENIARITZA MEKANIKOKO GRADUA			
Dibujado/Marraztuko:	18-02-2020	Gonçal Pulido Aguiló					
Comprob./Egiaztatu:	18-02-2020	Esteban Larauogoitia					
Escala/Eskala:		1:20		Uniones 9 (U9)		Diseño de nave industrial destinada a la reparación de vehiculos	
Toleran. gen.:		Perdoiak gen.:				Plano N°/Zkia.: 27	
						Plano Cant./Kop.: 45	

Tipo 21


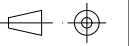


Cant./Kant.	Denominación/Izendapena			Norma/Araudia Plano/Planoa	Marca/Marka	Material/Materiala Obvserv./Behaketak	Unit.	Total/Osoa Peso/Pisu
	Fecha/Data:	Nombre/Izena:	Firma/Signa.:	 UNIVERSIDAD DE PAIS VASCO EUSKAL HERRIKO UNIBETSITATEA  ESCUELA DE INGENIERÍA DE BILBAO BILBOKO INGENIARITZA ESKOLA GRADO EN INGENIERÍA MECÁNICA INGENARITZA MEKANIKOKO GRADUA				
Dibujado/Marraztuko:	18-02-2020	Gonçal Pulido Aguiló						
Comprob./Egiaztatu:	18-02-2020	Esteban Larauogoitia						
 Toleran. gen.: Perdoiak gen.:	Escala/Eskala: 1:20	Uniones 10 (U10)			Diseño de nave industrial destinada a la reparación de vehiculos			
					Plano N°/Zkia.:		28	
					Plano Cant./Kop.:		45	

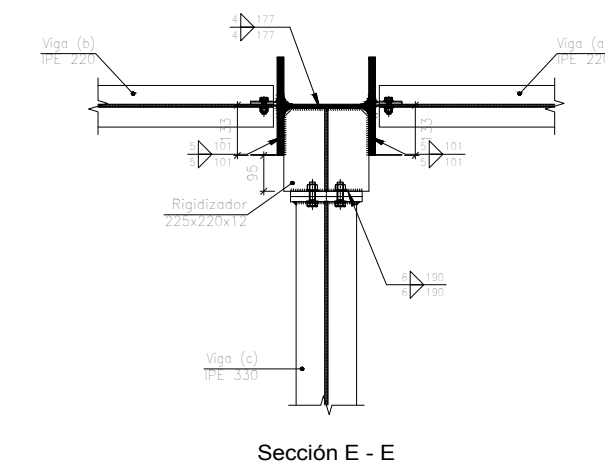
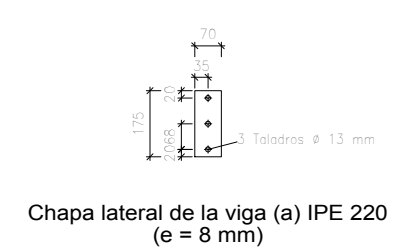
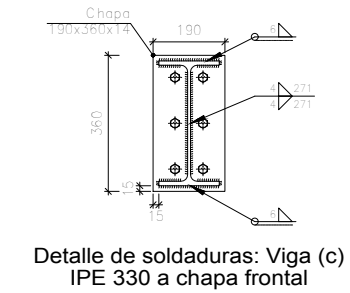
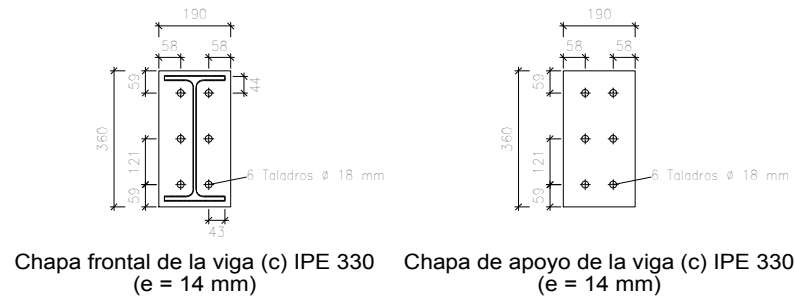
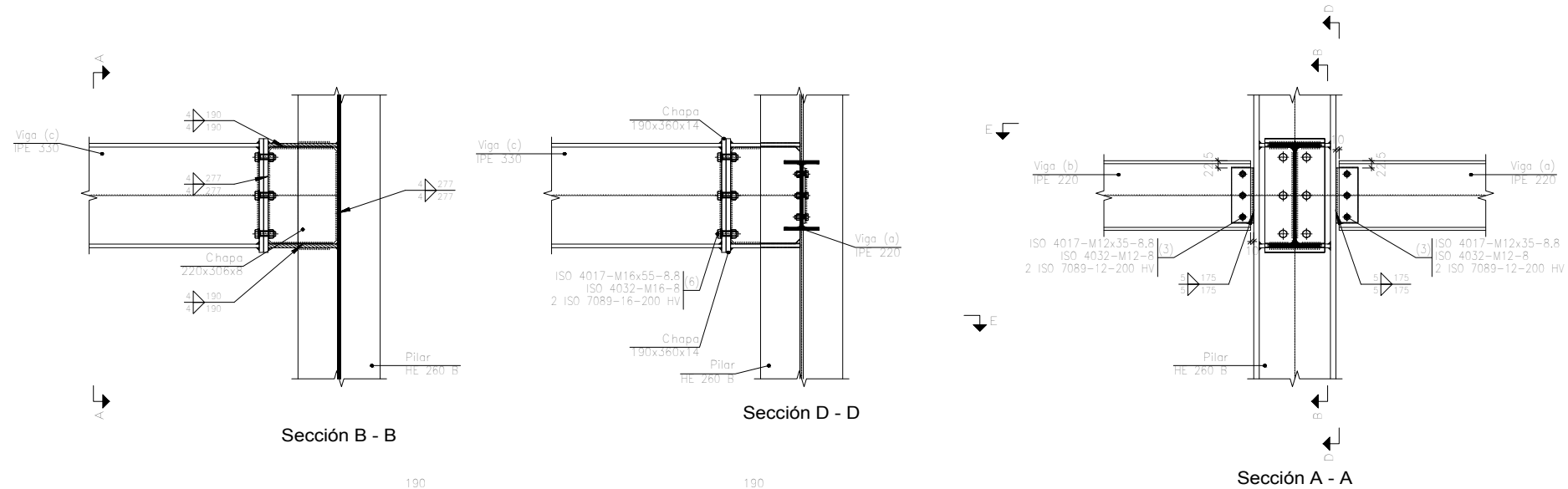
Tipo 22





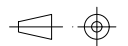
Escala 1:20

Cant./Kant.	Denominación/Izendapena		Norma/Araudia Plano/Planoa	Marca/Marka	Material/Materiala Obvserv./Behaketak	Unit.	Total/Osoa Peso/Pisu
Dibujado/Marraztuko:	Fecha/Data:	Nombre/Izena:	Firma/Signa.:	 UNIVERSIDAD DE PAIS VASCO EUSKAL HERRIKO UNIBETSITATEA ESCUELA DE INGENIERÍA DE BILBAO BILBOKO INGENIARITZA ESKOLA GRADO EN INGENIERÍA MECÁNICA INGENARITZA MEKANIKOKO GRADUA			
Comprob./Egiatzatu:	18-02-2020	Gonçal Pulido Aguiló					
	18-02-2020	Esteban Larauogoitia					
 Escala/Eskala:		1:20		Uniones 11 (U11)		Diseño de nave industrial destinada a la reparación de vehículos	
Toleran. gen.: Perdoiak gen.:		1:20		Uniones 11 (U11)		Plano N°/Zkia.: 29	
						Plano Cant./Kop.: 45	

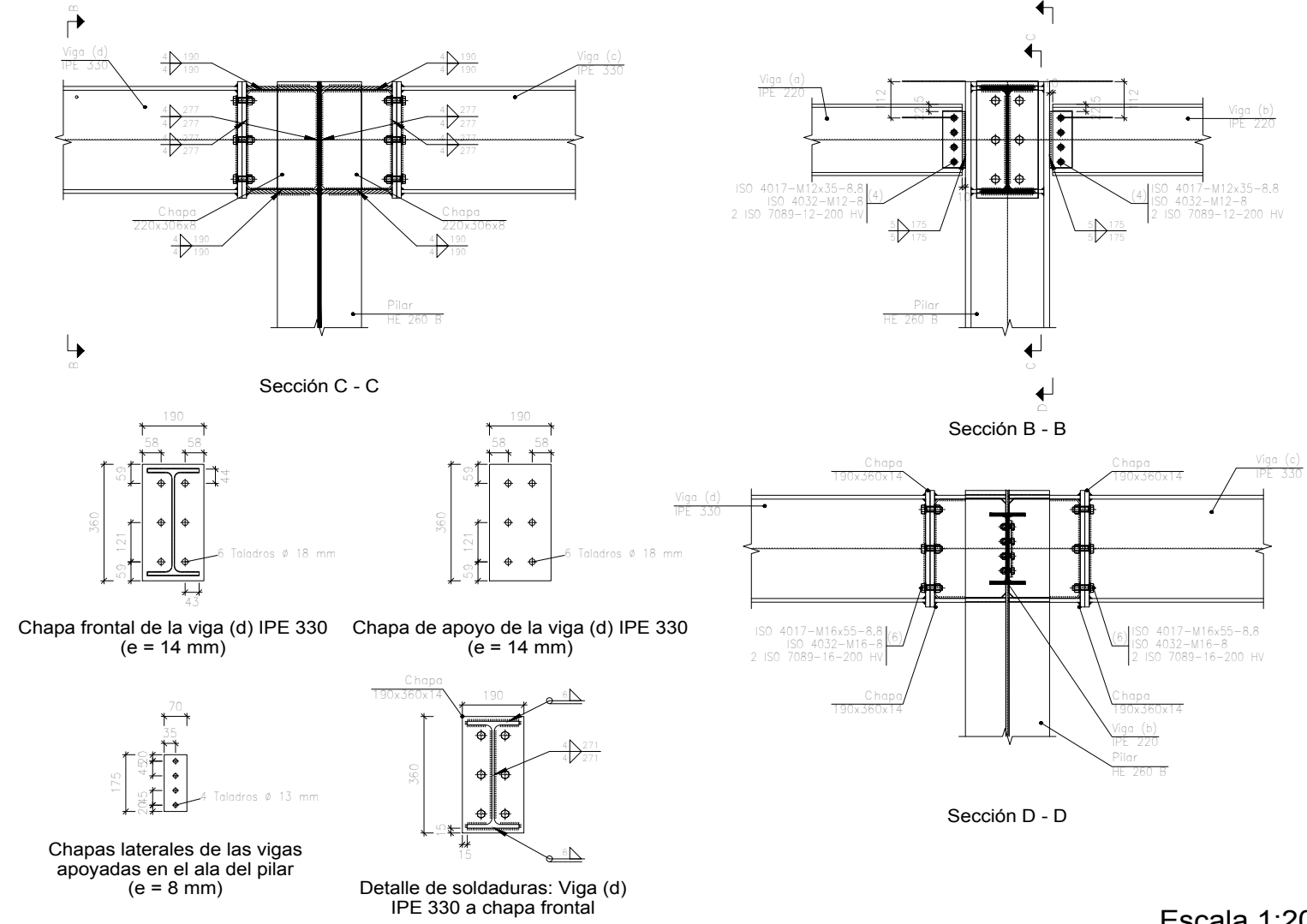
Tipo 25




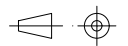
Escala 1:20

Cant./Kant.	Denominación/Izendapena		Norma/Araudia Plano/Planoa	Marca/Marka	Material/Materiala Obvserv./Behaketak	Unit.	Total/Osoa Peso/Pisu
	Fecha/Data:	Nombre/Izena:	Firma/Signa.:	 UNIVERSIDAD DE PAIS VASCO EUSKAL HERRIKO UNIBETSITATEA  ESCUELA DE INGENIERÍA DE BILBAO BILBOKO INGENIARITZA ESKOLA GRADO EN INGENIERÍA MECÁNICA INGENIARITZA MEKANIKOKO GRADUA			
Dibujado/Marraztuko:	18-02-2020	Gonçal Pulido Aguiló					
Comprob./Egiaztatu:	18-02-2020	Esteban Larauogoitia					
 Escala/Eskala: Toleran. gen.: Perdoiak gen.:	1:20	Uniones 12 (U12)		Diseño de nave industrial destinada a la reparación de vehiculos		Plano N°/Zkia.:	30
						Plano Cant./Kop.:	45

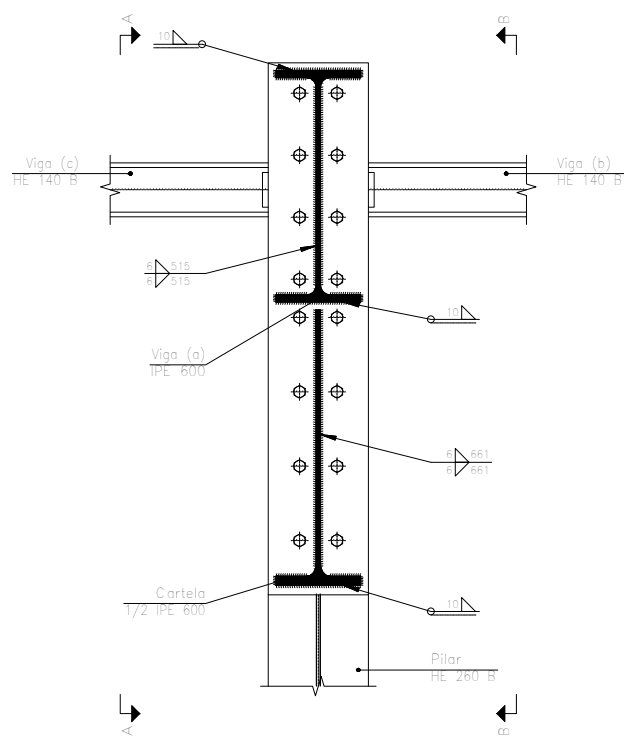
Tipo 26



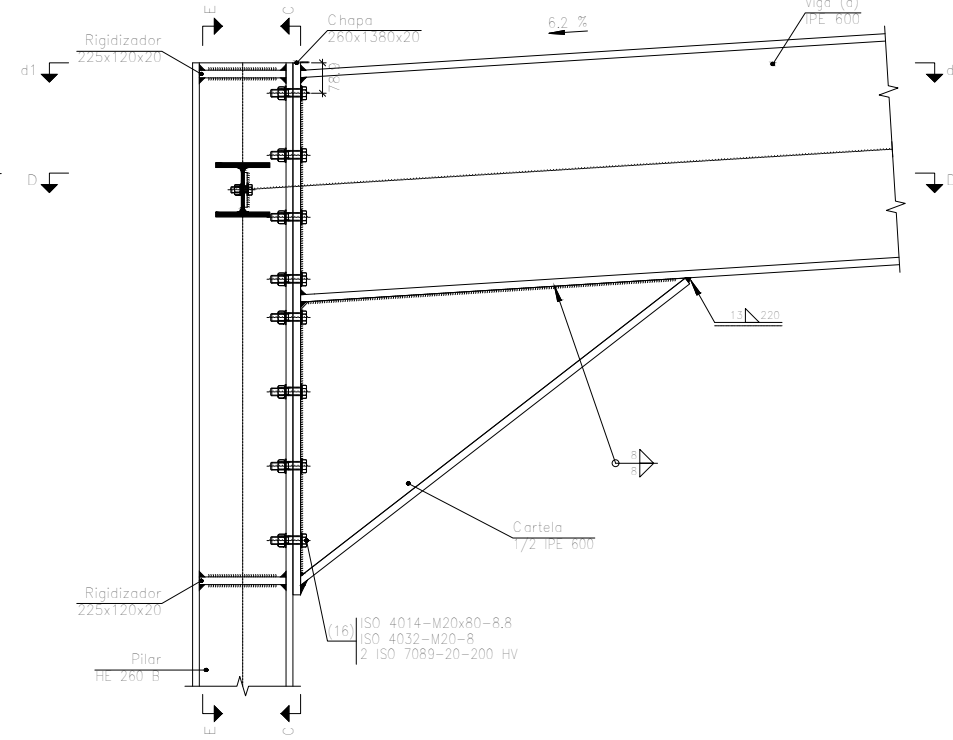
Escala 1:20

Cant./Kant.	Denominación/Izendapena			Norma/Araudia Plano/Planoa	Marca/Marka	Material/Materiala Obvserv./Behaketak	Unit.	Total/Osoa Peso/Pisu		
	Fecha/Data:	Nombre/Izena:	Firma/Signa.:	 UNIVERSIDAD DE PAIS VASCO EUSKAL HERRIKO UNIBETSITATEA ESCUELA DE INGENIERÍA DE BILBAO BILBOKO INGENIARITZA ESKOLA GRADO EN INGENIERÍA MECÁNICA INGENIARITZA MEKANIKOKO GRADUA						
Dibujado/Marraztuko:	18-02-2020	Gonçal Pulido Aguiló								
Comprob./Egiatzatu:	18-02-2020	Esteban Larauogoitia								
 Escala/Eskala:		1:20		Uniones 13 (U13)			Diseño de nave industrial destinada a la reparación de vehiculos			
Toleran. gen.:		Perdoiak gen.:					Plano N°/Zkia.:		31	
							Plano Cant./Kop.:		45	

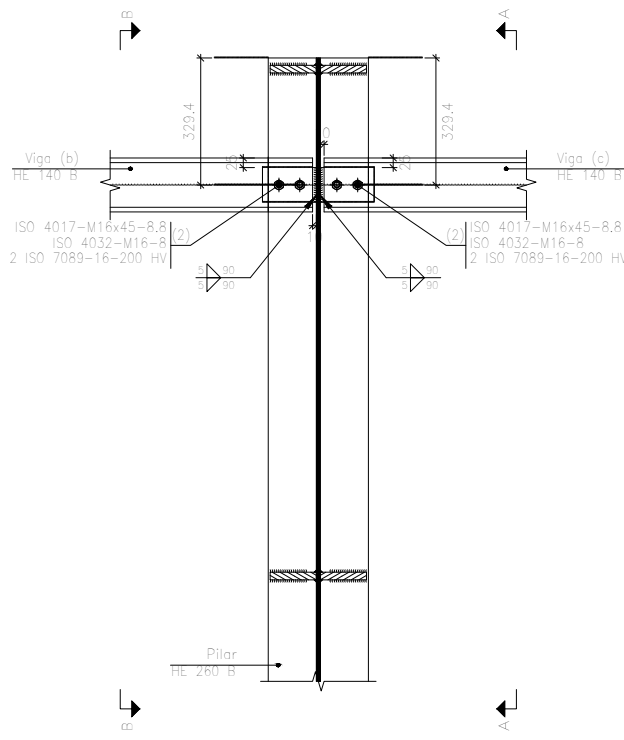
Tipo 27



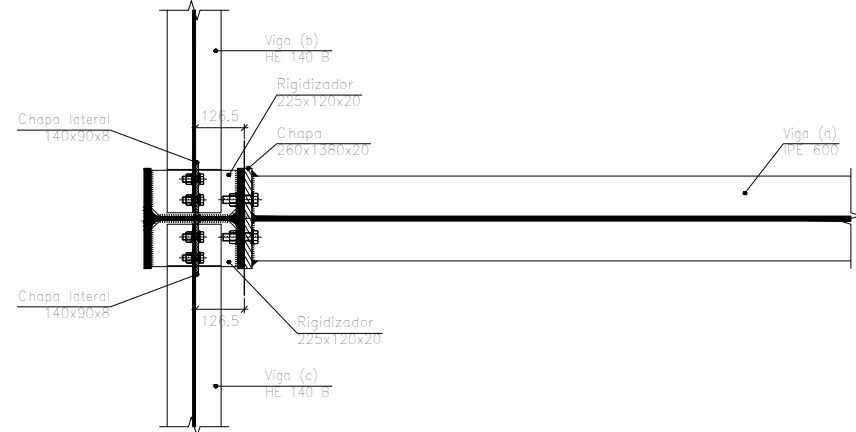
Sección C - C



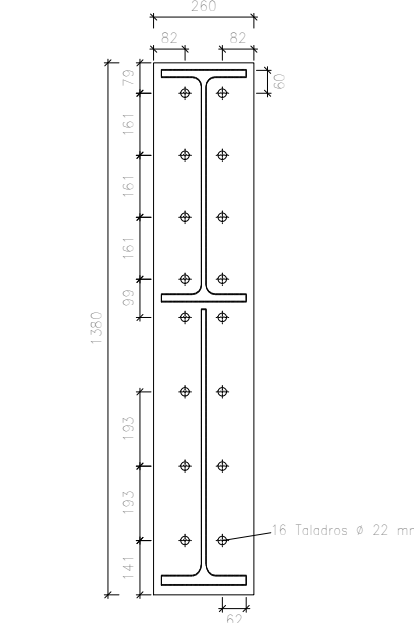
Sección A - A



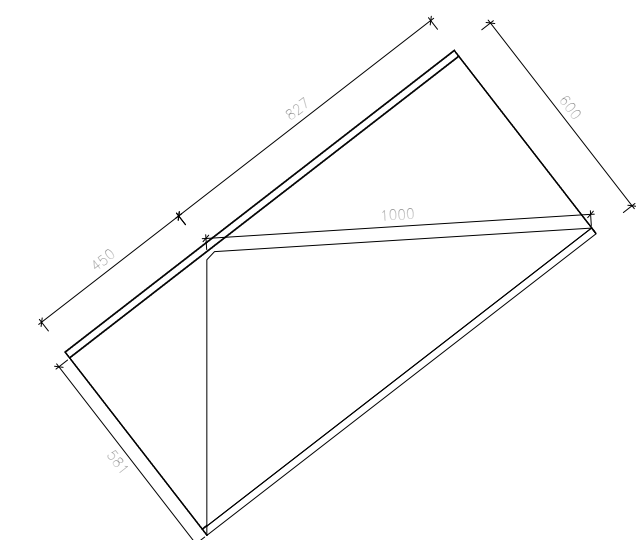
Sección E - E



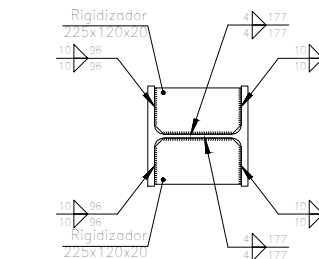
Sección D - D



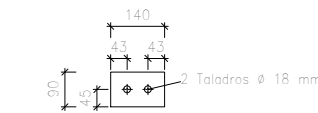
Chapa frontal de la viga (a) IPE 600 (e = 20 mm)



Detalle de la cartela (1/2 IPE 600)



d1. Detalle de soldaduras: rigidizadores a Pilar HE 260 B



Chapas laterales (e = 8 mm)

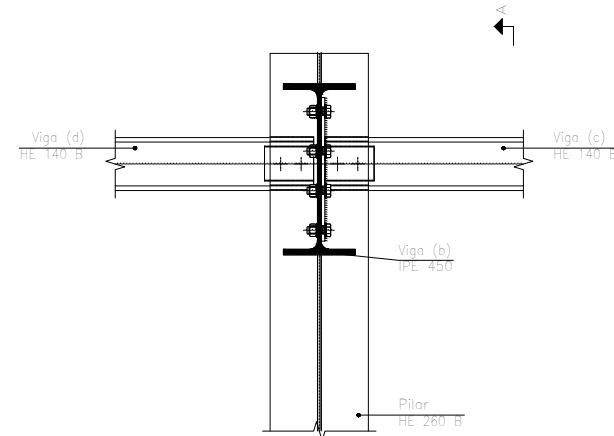
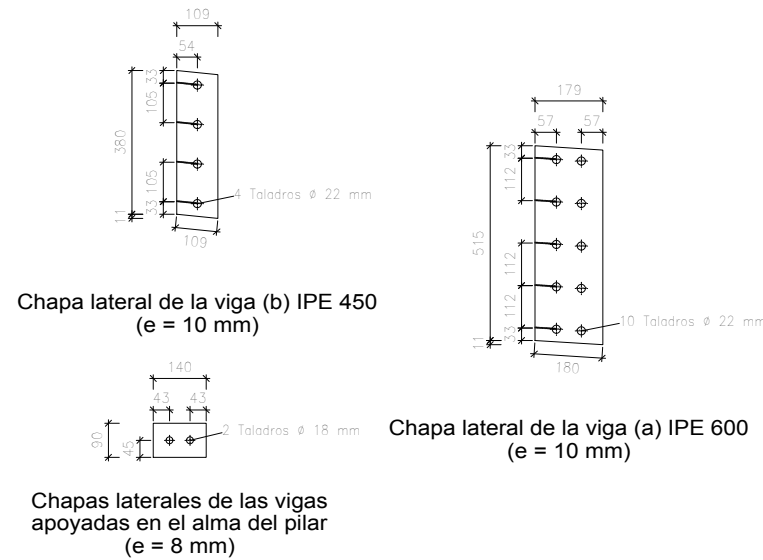
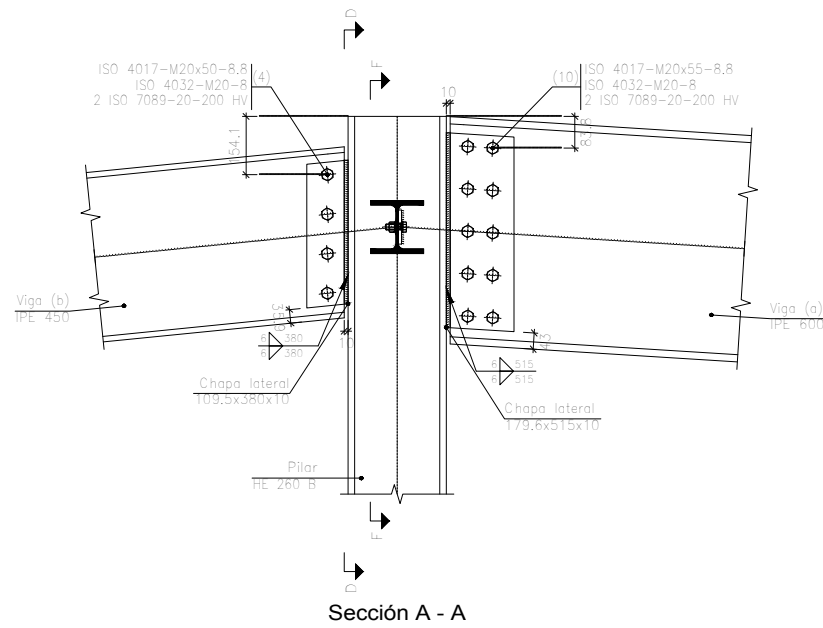
Escala 1:20

Cant./Kant.	Denominación/Izendapena	Norma/Araudia Plano/Planoa	Marca/Marka	Material/Materiala Obvserv./Behaketak	Unit.	Total/Osoa Peso/Pisu
	Fecha/Data:	Nombre/Izena:	Firma/Signa.:	UNIVERSIDAD DE PAIS VASCO EUSKAL HERRIKO UNIBETSITATEA ESCUELA DE INGENIERÍA DE BILBAO BILBOKO INGENIARITZA ESKOLA GRADO EN INGENIERÍA MECÁNICA INGENARITZA MEKANIKOKO GRADUA		
Dibujado/Marraztuko:	18-02-2020	Gonçal Pulido Aguiló				
Comprob./Egiaztatu:	18-02-2020	Esteban Larauogoitia				
Escala/Eskala: Toleran. gen.: Perdoiak gen.:		1:20	Uniones 14 (U14)		Diseño de nave industrial destinada a la reparación de vehiculos	
					Plano N°/Zkia.:	32
					Plano Cant./Kop.:	45

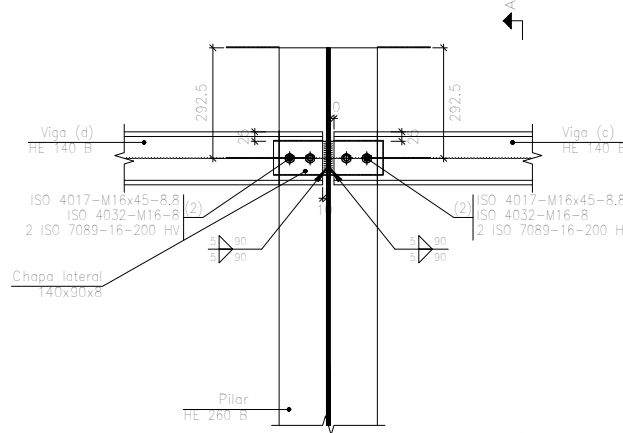
CREADO CON UNA VERSION PARA ESTUDIANTES DE AUTODESK

CREADO CON UNA VERSION PARA ESTUDIANTES DE AUTODESK

Tipo 29



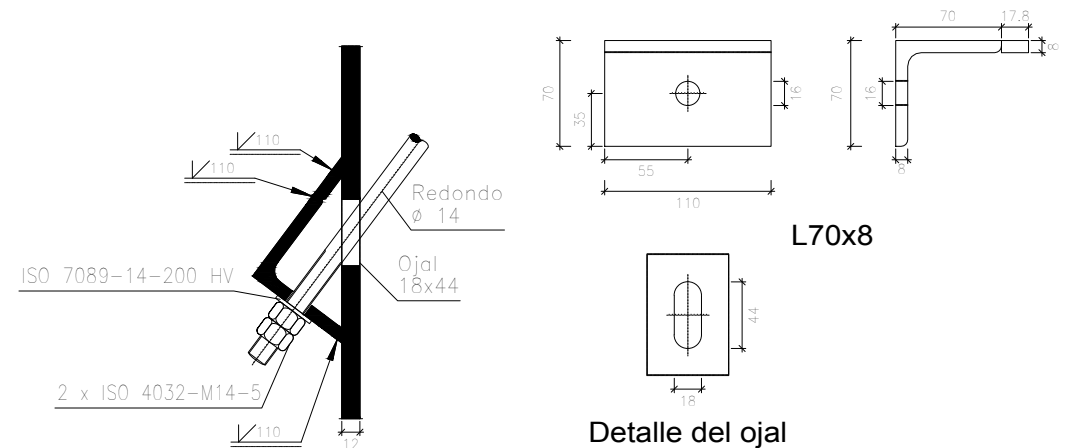
Sección D - D



Sección F - F

Escala 1:20

Tipo 28



Sección transversal

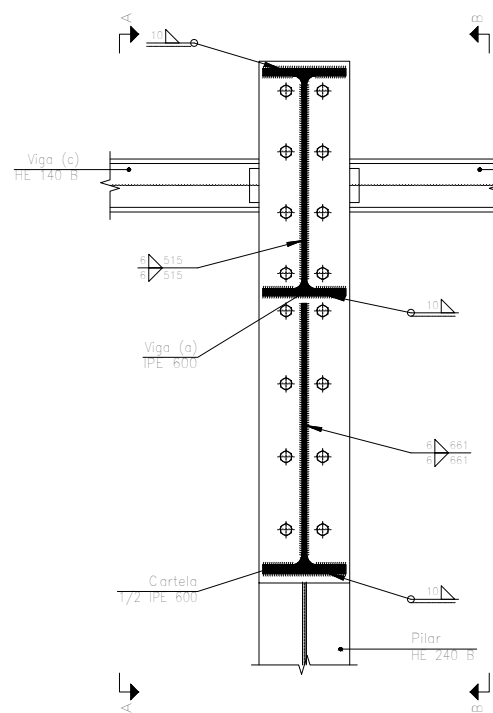
Detalle del ojal

Escala 1:5

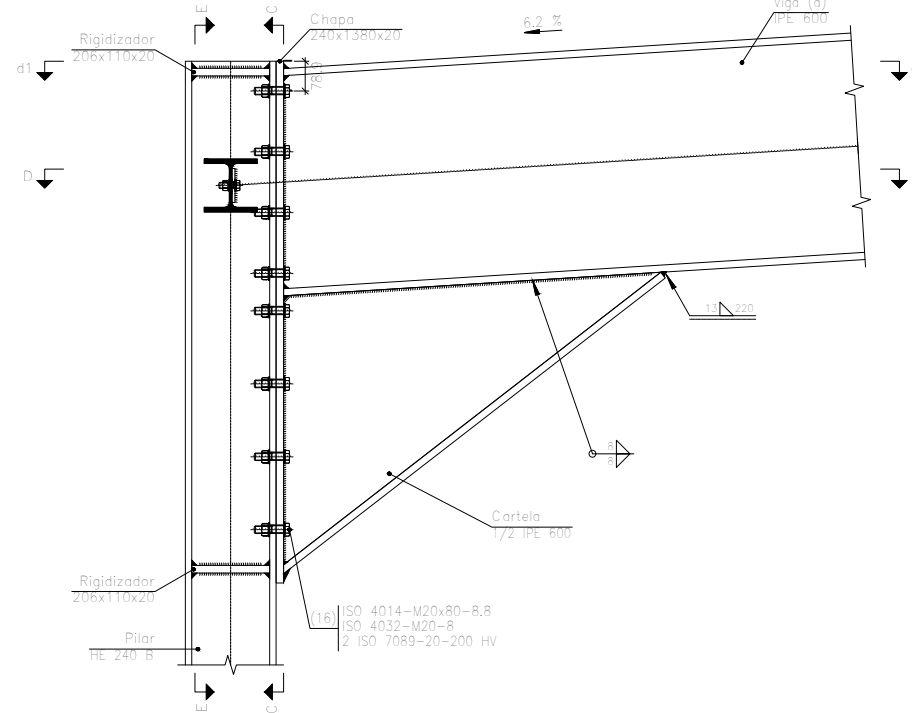
Cant./Kant.	Denominación/Izendapena		Norma/Araudia Plano/Planoa	Marca/Marka	Material/Materiala Obvserv./Behaketak	Unit.	Total/Osoa Peso/Pisua
Dibujado/Marraztuko:	Fecha/Data:	Nombre/Izena:	Firma/Signa.:	UNIVERSIDAD DE PAIS VASCO EUSKAL HERRIKO UNIBETSITATEA ESCUELA DE INGENIERÍA DE BILBAO BILBOKO INGENIARITZA ESKOLA GRADO EN INGENIERÍA MECÁNICA INGENIARITZA MEKANIKOKO GRADUA			
Comprob./Egiaztatu:	18-02-2020	Gonçal Pulido Aguiló					
	18-02-2020	Esteban Larauogoitia					
Escala/Eskala: Toleran. gen.: 1:5 Perdoiak gen.: 1:20		Uniones 15 (U15)		Diseño de nave industrial destinada a la reparación de vehiculos Plano N°/Zkia.: 33 Plano Cant./Kop.: 45			

Tipo 30

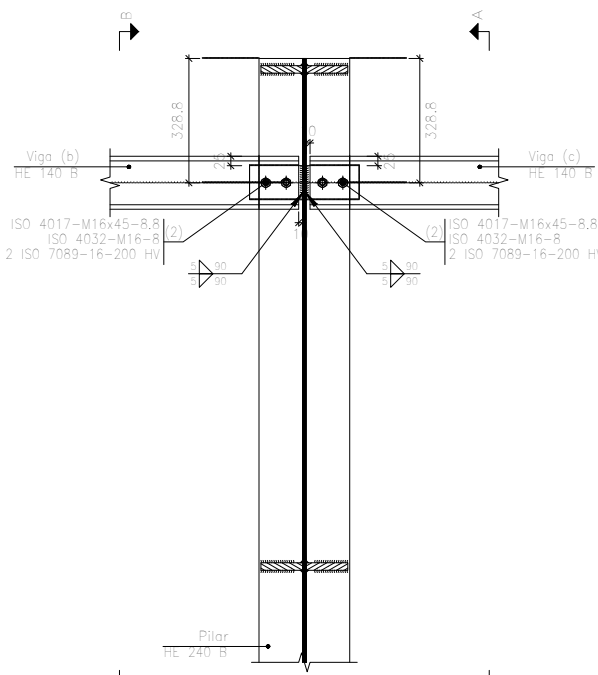
(e = 20 mm)



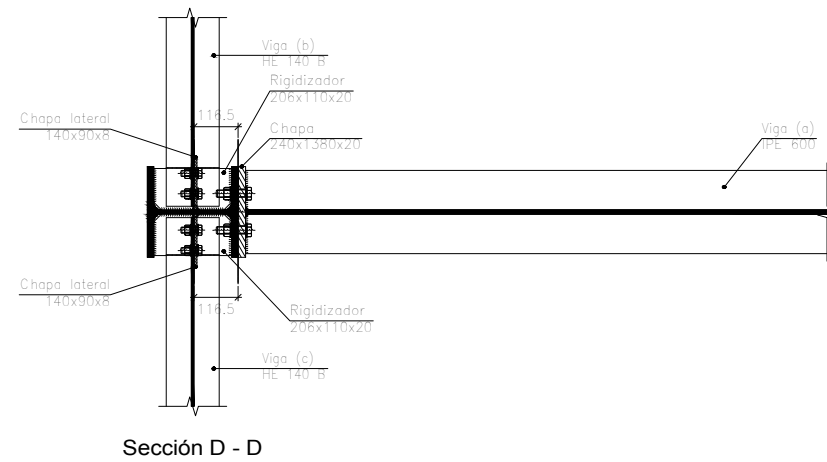
Sección C - C



Sección A - A

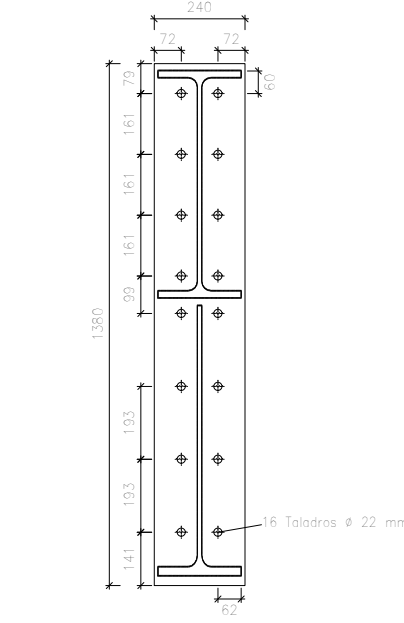


Sección E - E

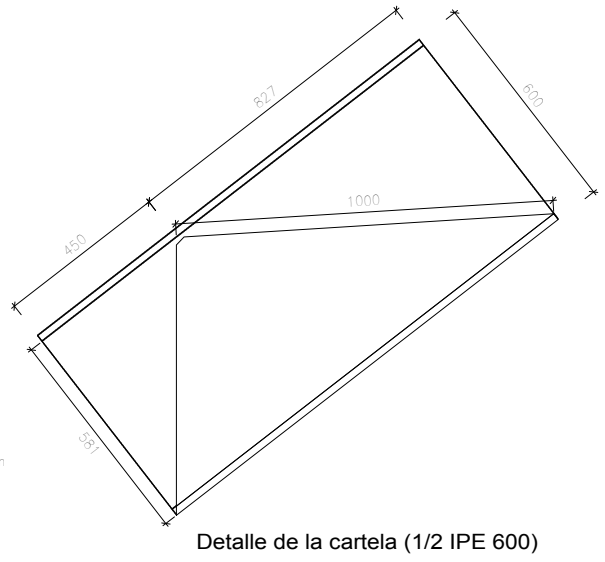


Sección D - D

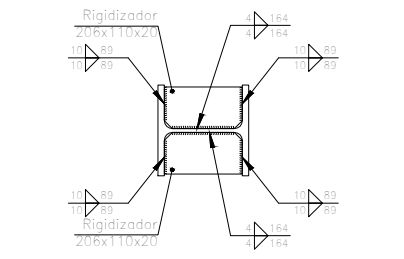
Escala 1:20



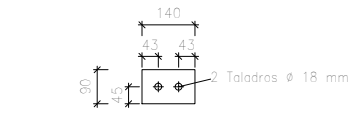
Chapa frontal de la viga (a) IPE 600



Detalle de la cartela (1/2 IPE 600)



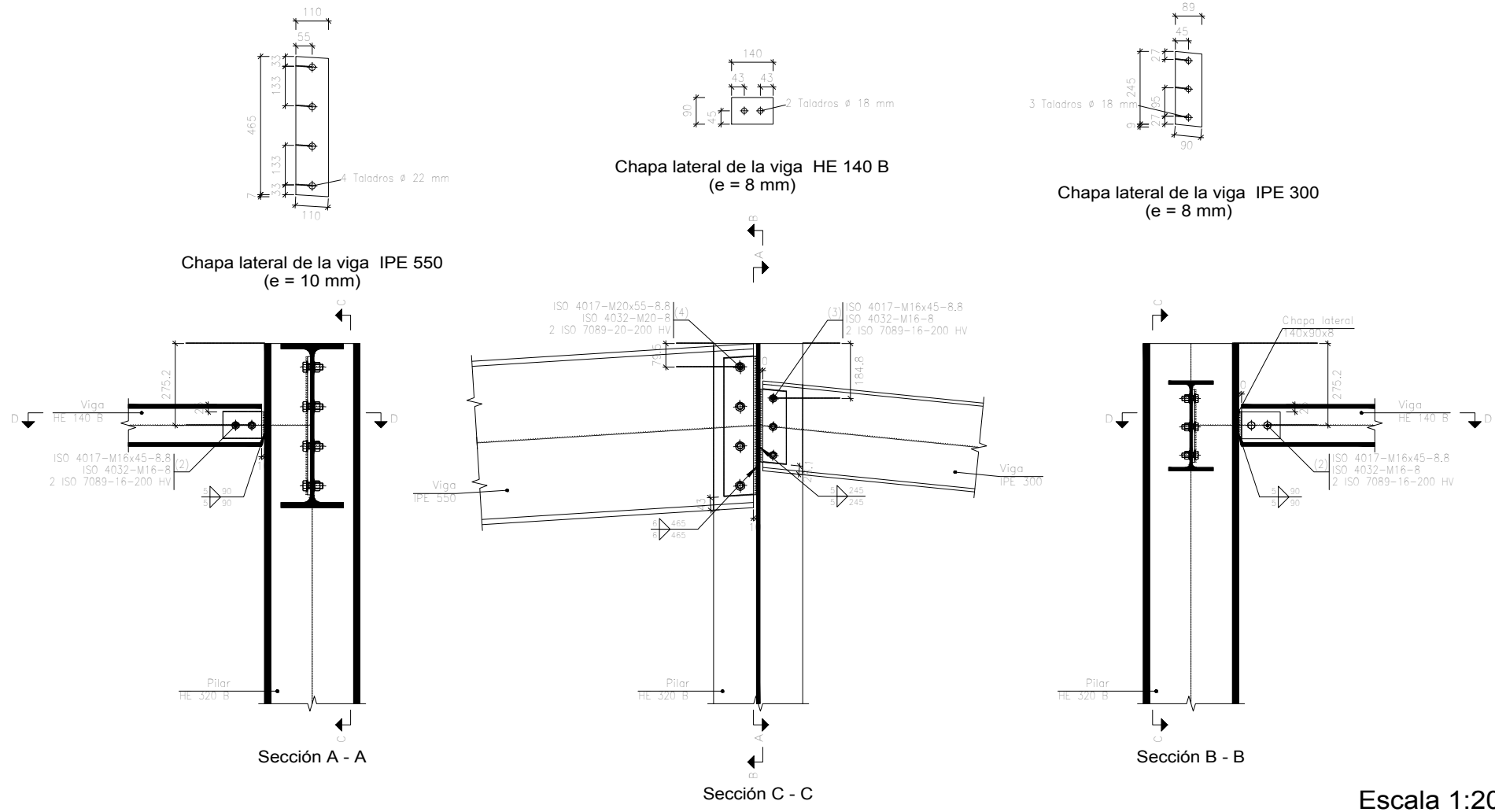
d1. Detalle de soldaduras: rigidizadores a Pilar HE 240 B



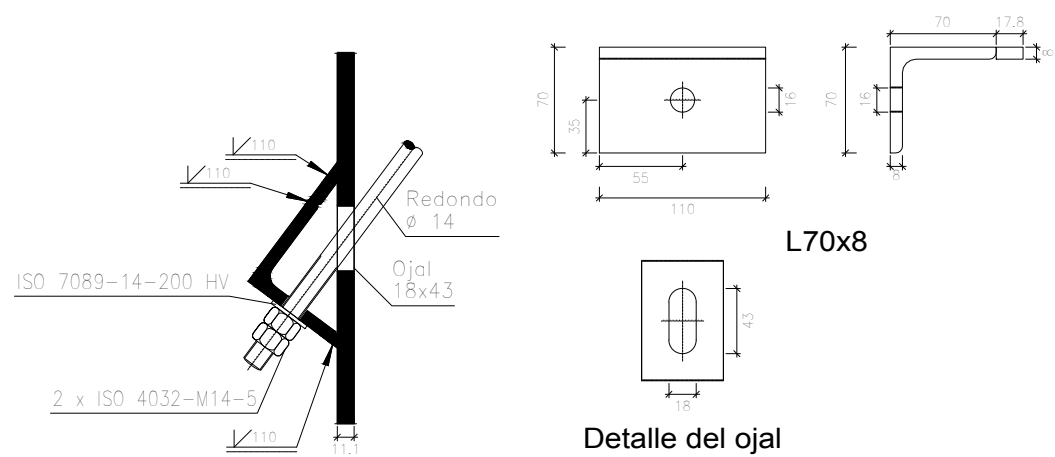
Chapas laterales (e = 8 mm)

Cant./Kant.	Denominación/Izendapena	Norma/Araudia Plano/Planoa	Marca/Marka	Material/Materiala Obsv./Behaketak	Unit.	Total/Osoa
					Peso/Pisu	
Dibujado/Marraztuko:	18-02-2020	Gonçal Pulido Aguiló		UNIVERSIDAD DE PAIS VASCO EUSKAL HERRIKO UNIBETSITATEA ESCUELA DE INGENIERÍA DE BILBAO BILBOKO INGENIARITZA ESKOLA GRADO EN INGENIERÍA MECÁNICA INGENIARITZA MEKANIKOKO GRADUA		
Comprob./Egiaztatu:	18-02-2020	Esteban Larauogoitia				
Escala/Eskala:		Uniones 16 (U16)			Diseño de nave industrial destinada a la reparación de vehículos	
Toleran. gen.: Perdoiak gen.:		1:20			Plano N°/Zkia.:	34
					Plano Cant./Kop.:	45

Tipo 33

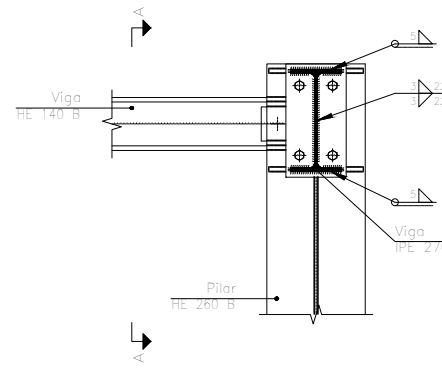
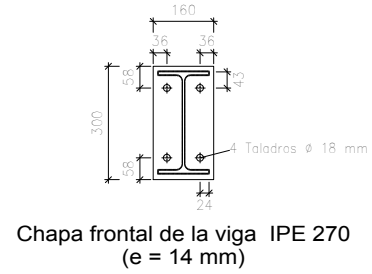


Tipo 32

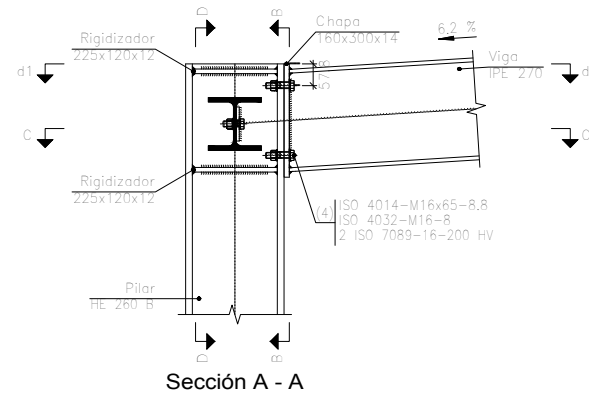


Cant./Kant.	Denominación/Izendapena	Norma/Araudia Plano/Planoa	Marca/Marka	Material/Materiala Obvserv./Behaketak	Unit.	Total/Osoa Peso/Pisu
	Fecha/Data:	Nombre/Izena:	Firma/Signa.:	UNIVERSIDAD DE PAIS VASCO EUSKAL HERRIKO UNIBETSITATEA ESCUELA DE INGENIERÍA DE BILBAO BILBOKO INGENIARITZA ESKOLA GRADO EN INGENIERÍA MECÁNICA INGENARITZA MEKANIKOKO GRADUA		
Dibujado/Marraztuko:	18-02-2020	Gonçal Pulido Aguiló				
Comprob./Egiatzatu:	18-02-2020	Esteban Larauogoitia				
Escala/Eskala: Toleran. gen.: 1:5 Perdoiak gen.: 1:20		Uniones 17 (U17)		Diseño de nave industrial destinada a la reparación de vehiculos Plano N°/Zkia.: 35 Plano Cant./Kop.: 45		

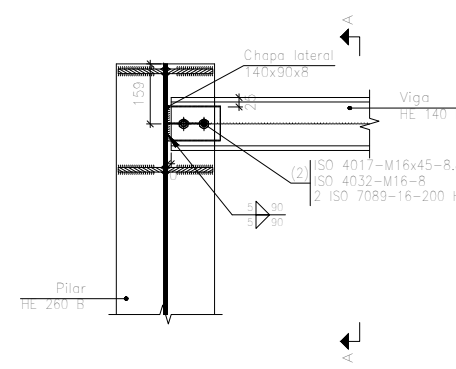
Tipo 40



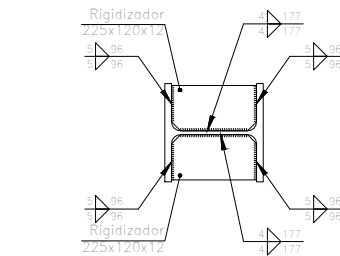
Sección B - B



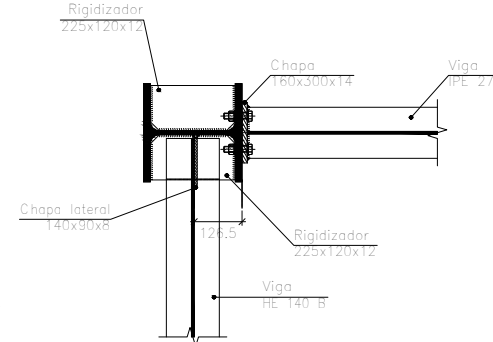
Sección A - A



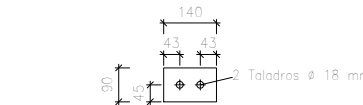
Sección D - D



d1. Detalle de soldaduras: rigidizadores a Pilar HE 260 B



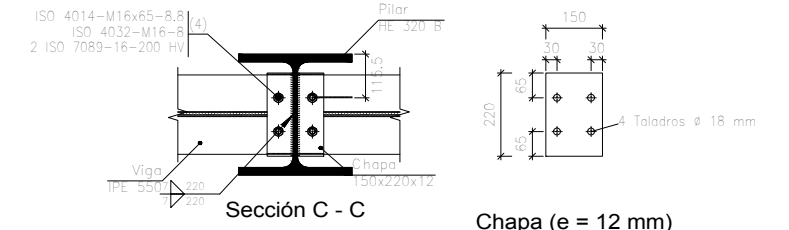
Sección C - C



Chapa lateral de la viga HE 140 B (e = 8 mm)

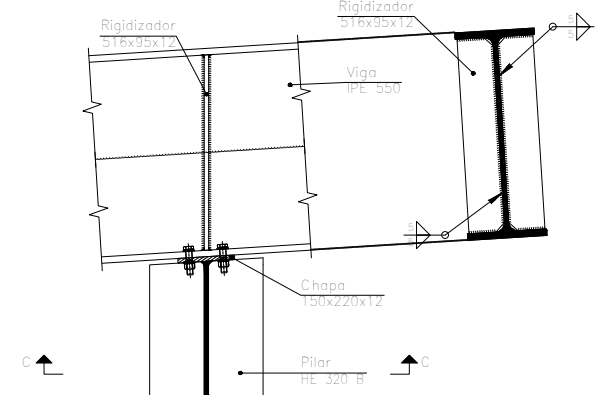
Escala 1:20

Tipo 38



Sección C - C

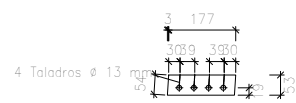
Chapa (e = 12 mm)



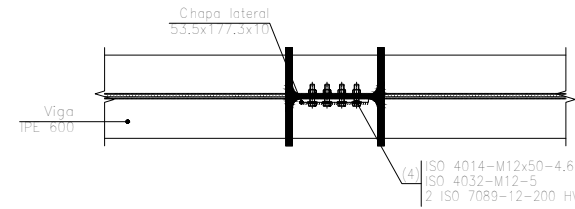
Sección A - A

Escala 1:20

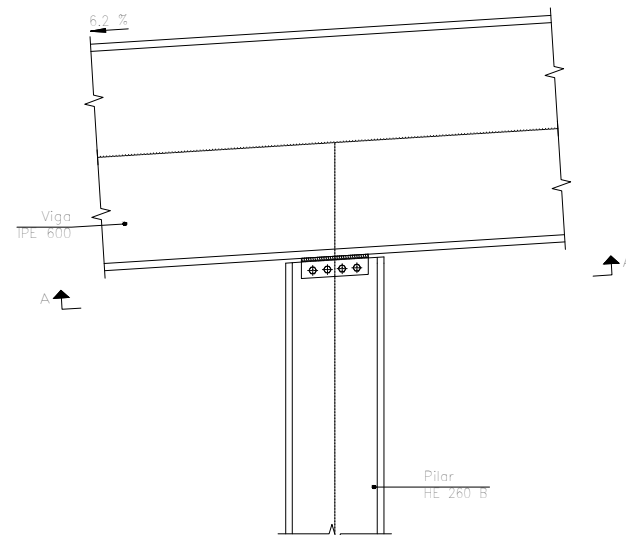
Tipo 39



Pilar HE 260 B: Chapa lateral (e = 10 mm)



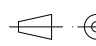


Sección A - A

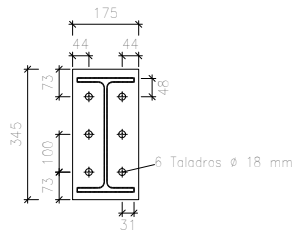


Alzado

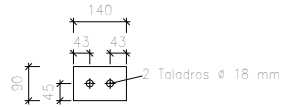
Escala 1:20

Cant./Kant.	Denominación/Izendapena		Norma/Araudia Plano/Planoa	Marca/Marka	Material/Materiala Obvserv./Behaketak	Unit.	Total/Osoa Peso/Pisu
	Fecha/Data:	Nombre/Izena:	Firma/Signa.:	 UNIVERSIDAD DE PAIS VASCO EUSKAL HERRIKO UNIBETSITATEA  ESCUELA DE INGENIERÍA DE BILBAO BILBOKO INGENIARITZA ESKOLA GRADO EN INGENIERÍA MECÁNICA INGENARITZA MEKANIKOKO GRADUA			
Dibujado/Marraztuko:	18-02-2020	Gonçal Pulido Aguiló					
Comprob./Egiatzatu:	18-02-2020	Esteban Larauogoitia					
 Escala/Eskala: Toleran. gen.: 1:5 Perdoiak gen.: 1:20		Uniones 18 (U18)		Diseño de nave industrial destinada a la reparación de vehículos			
						Plano N°/Zkia.:	36
						Plano Cant./Kop.:	45

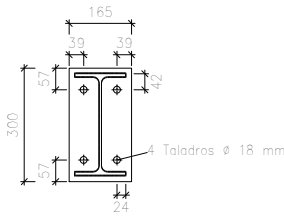
Tipo 42



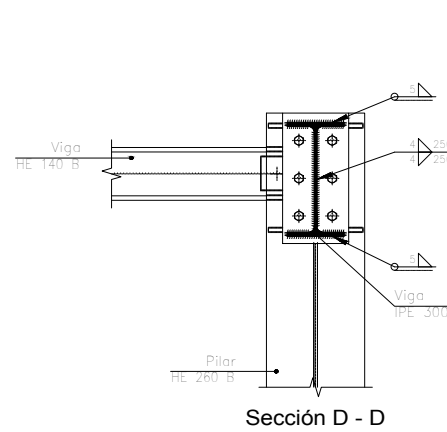
Chapa frontal de la viga IPE 300 (e = 14 mm)



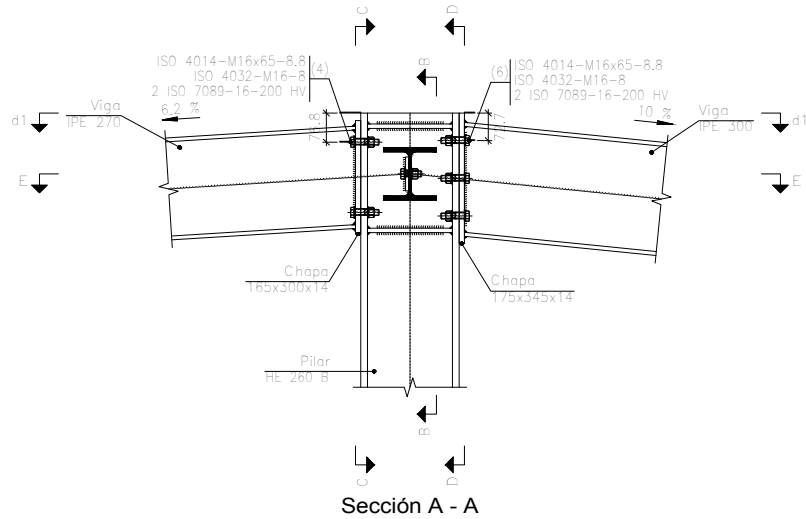
Chapa lateral de la viga HE 140 B (e = 8 mm)



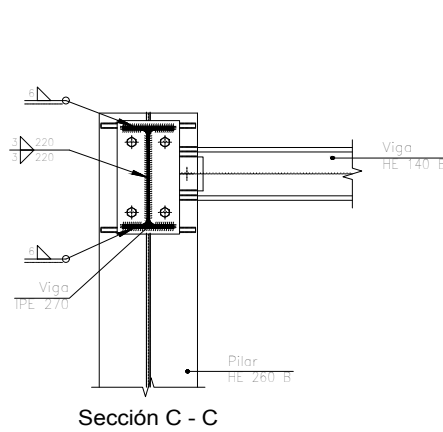
Chapa frontal de la viga IPE 270 (e = 14 mm)



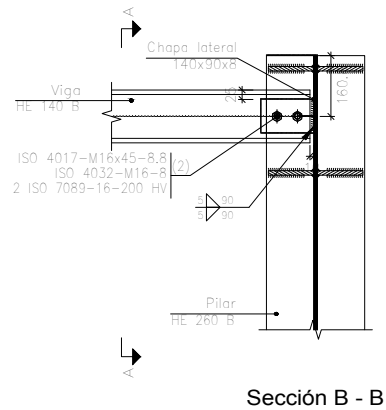
Sección D - D



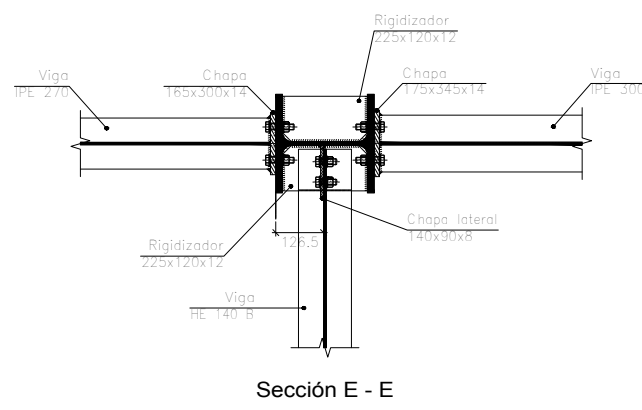
Sección A - A



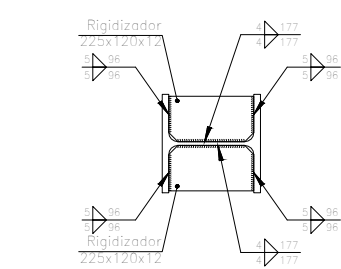
Sección C - C



Sección B - B



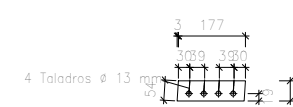
Sección E - E



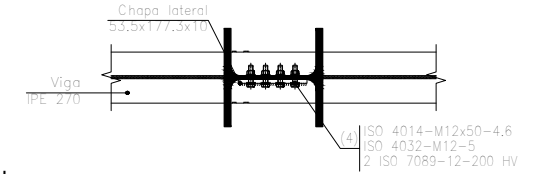
d1. Detalle de soldaduras: rigidizadores a Pilar HE 260 B

Escala 1:20

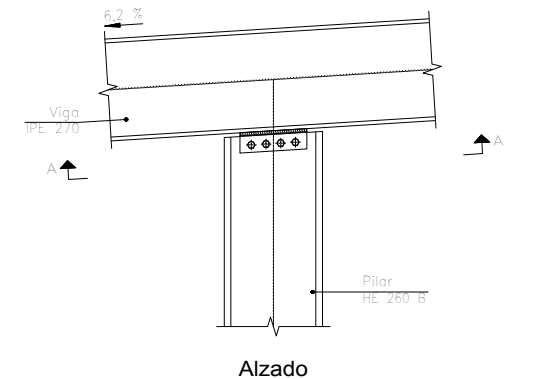
Tipo 43



Pilar HE 260 B: Chapa lateral (e = 10 mm)



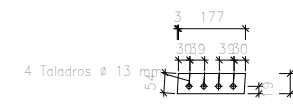
Sección A - A



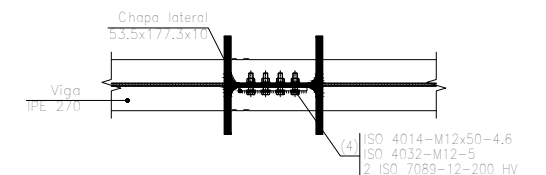
Alzado

Escala 1:20

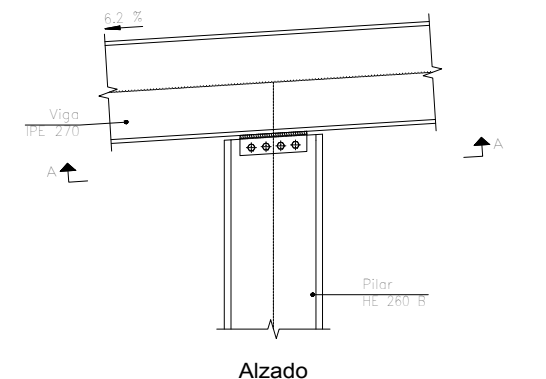
Tipo 44



Pilar HE 260 B: Chapa lateral (e = 10 mm)



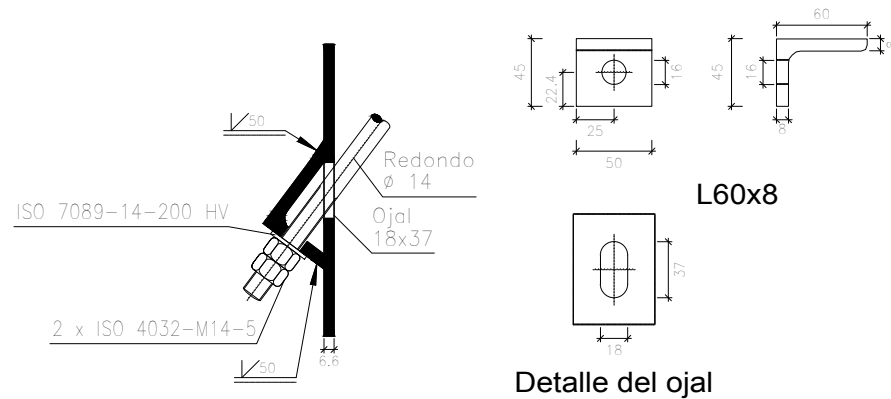
Sección A - A



Alzado

Escala 1:20

Tipo 41

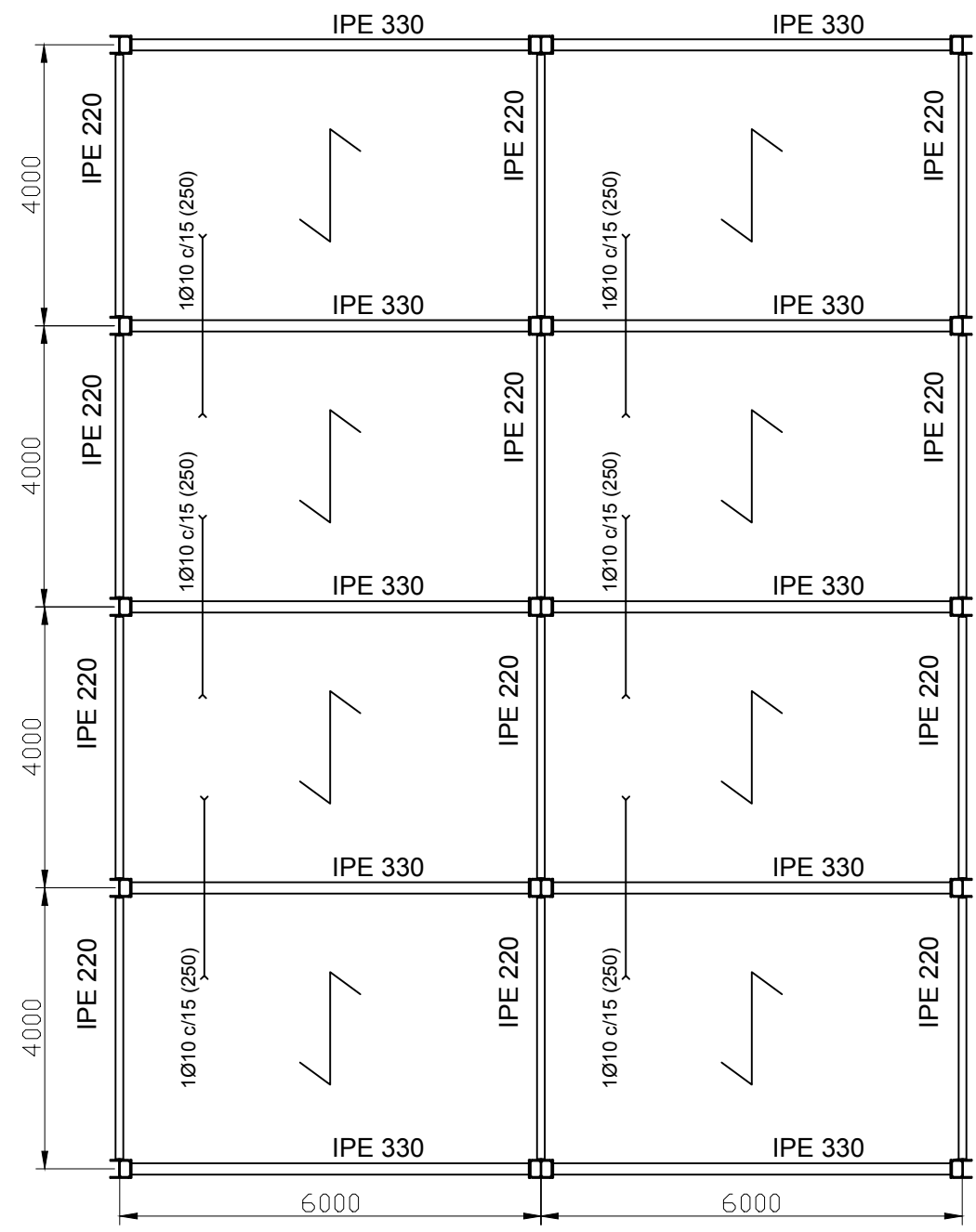


Sección transversal

Detalle del ojal

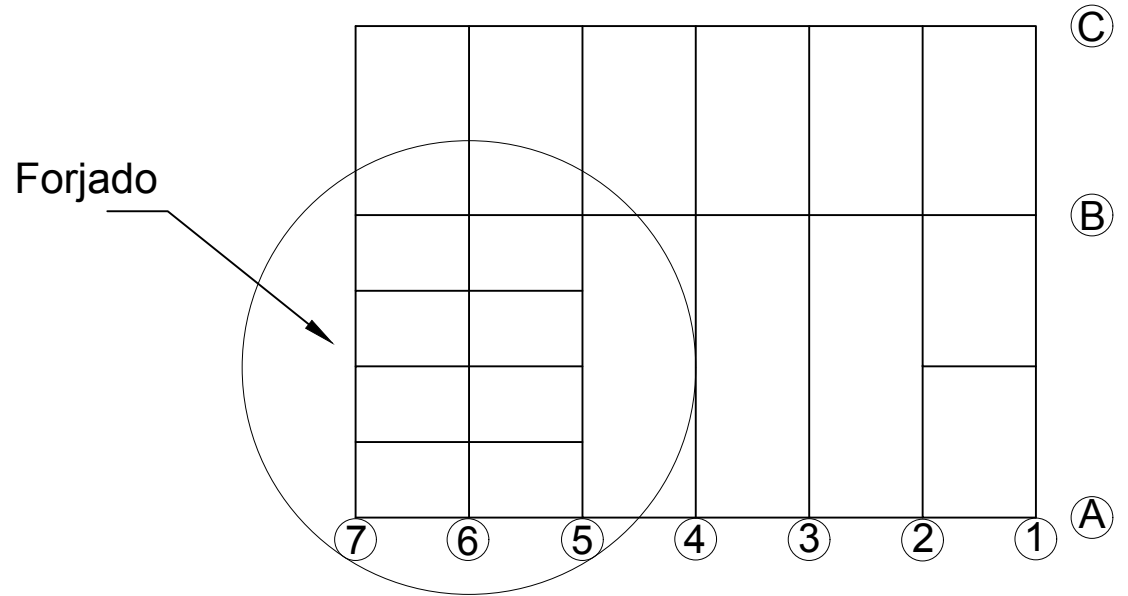
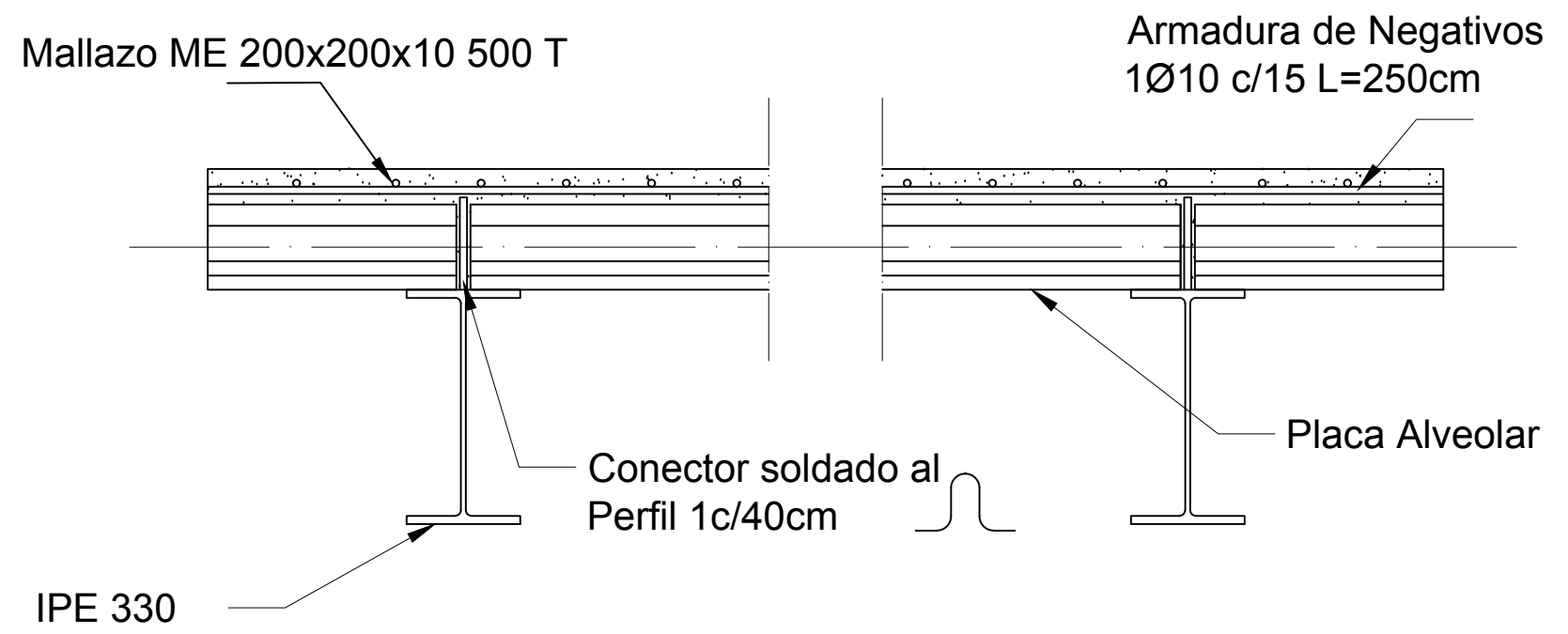
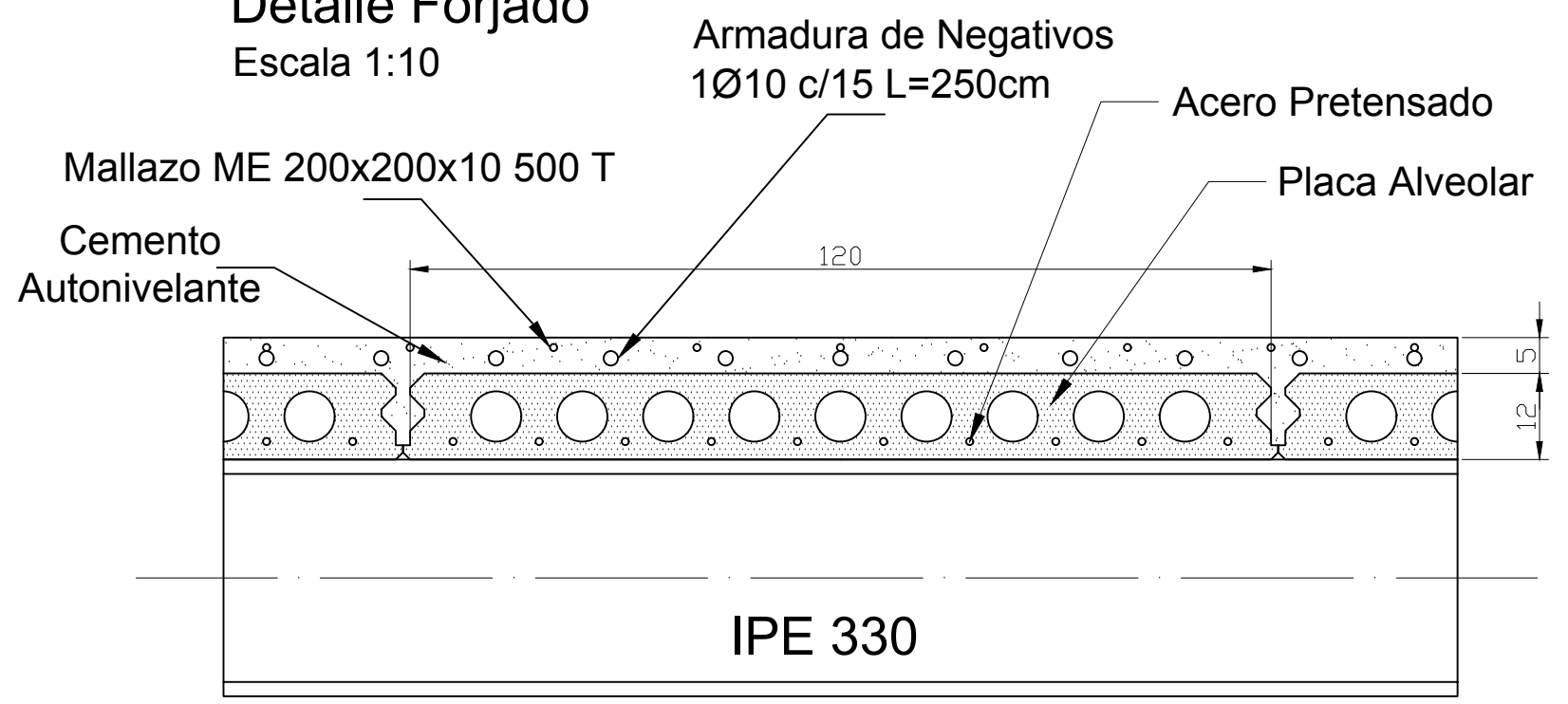
Escala 1:5

Cant./Kant.	Denominación/Izendapena	Norma/Araudia Plano/Planoa	Marca/Marka	Material/Materiala Obsvser./Behaketak	Unit.	Total/Osoa
Dibujado/Marraztuko:	18-02-2020	Gonçal Pulido Aguiló				
Comprob./Egiaztatu:	18-02-2020	Esteban Larraudogoitia				
	Escala/Eskala:	Uniones 19 (U19)		Diseño de nave industrial destinada a la reparación de vehículos		
Toleran. gen.: Perdoiak gen.:	1:5			Plano N°/Zkia.: 37		
	1:20			Plano Cant./Kop.: 45		



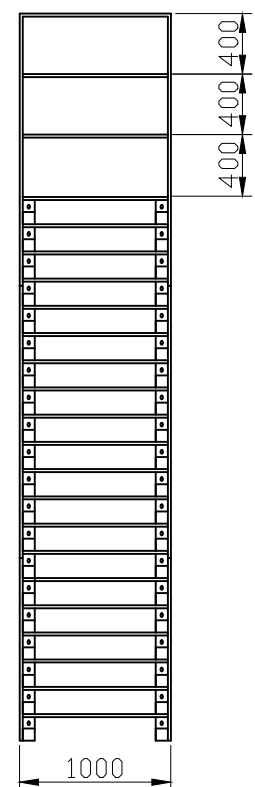
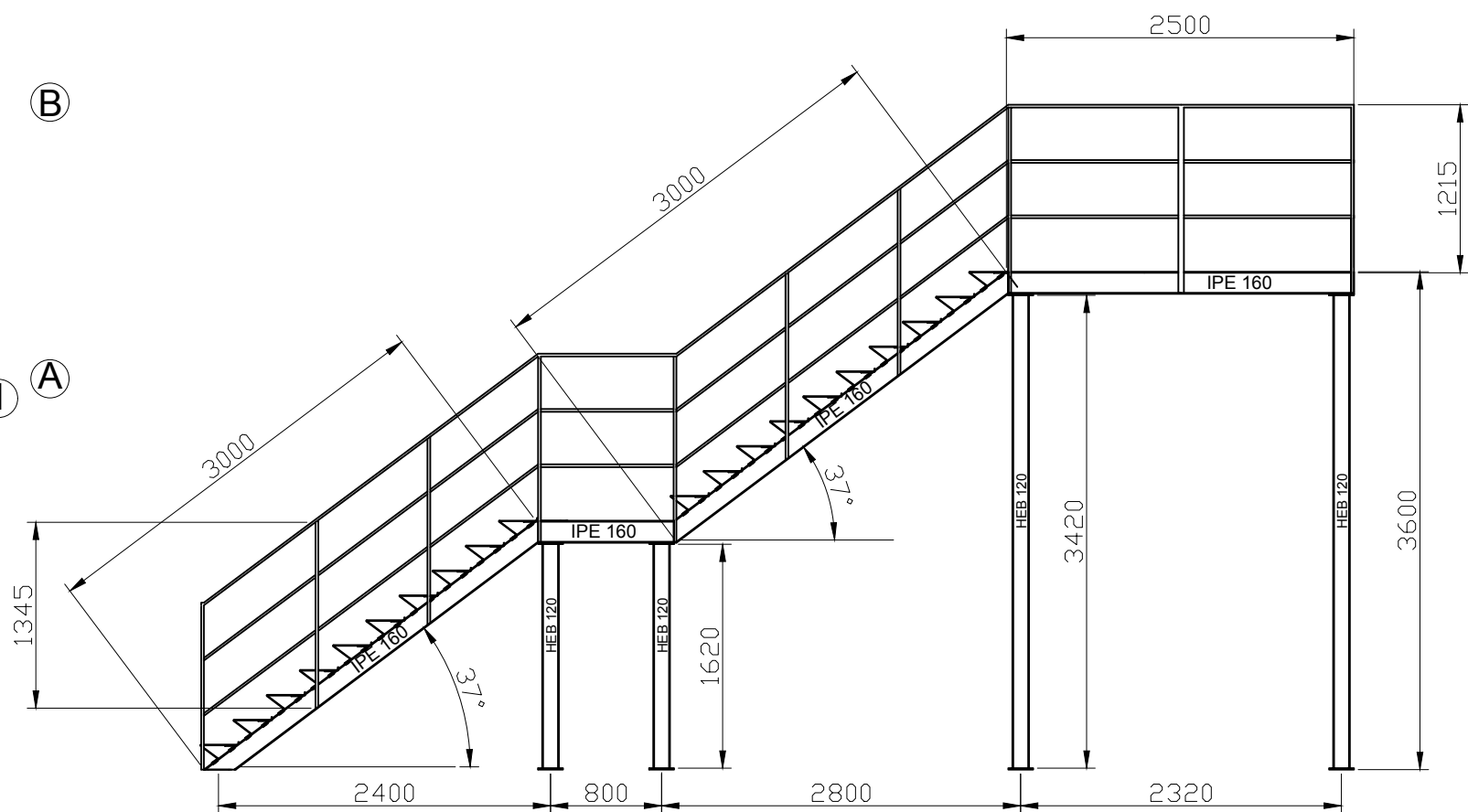
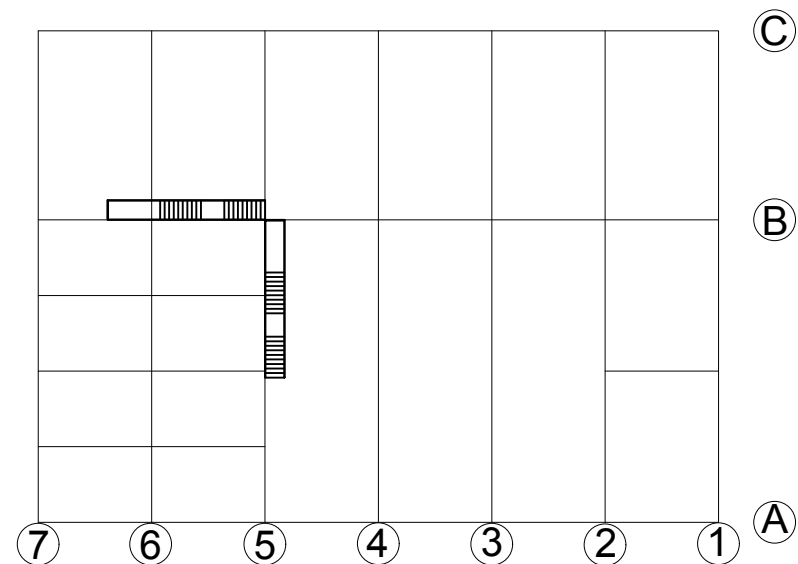
Detalle Forjado

Escala 1:10

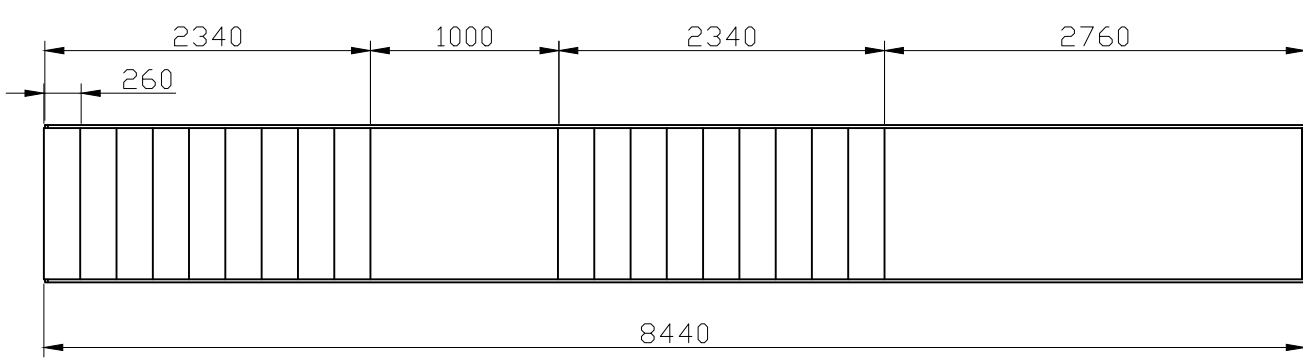
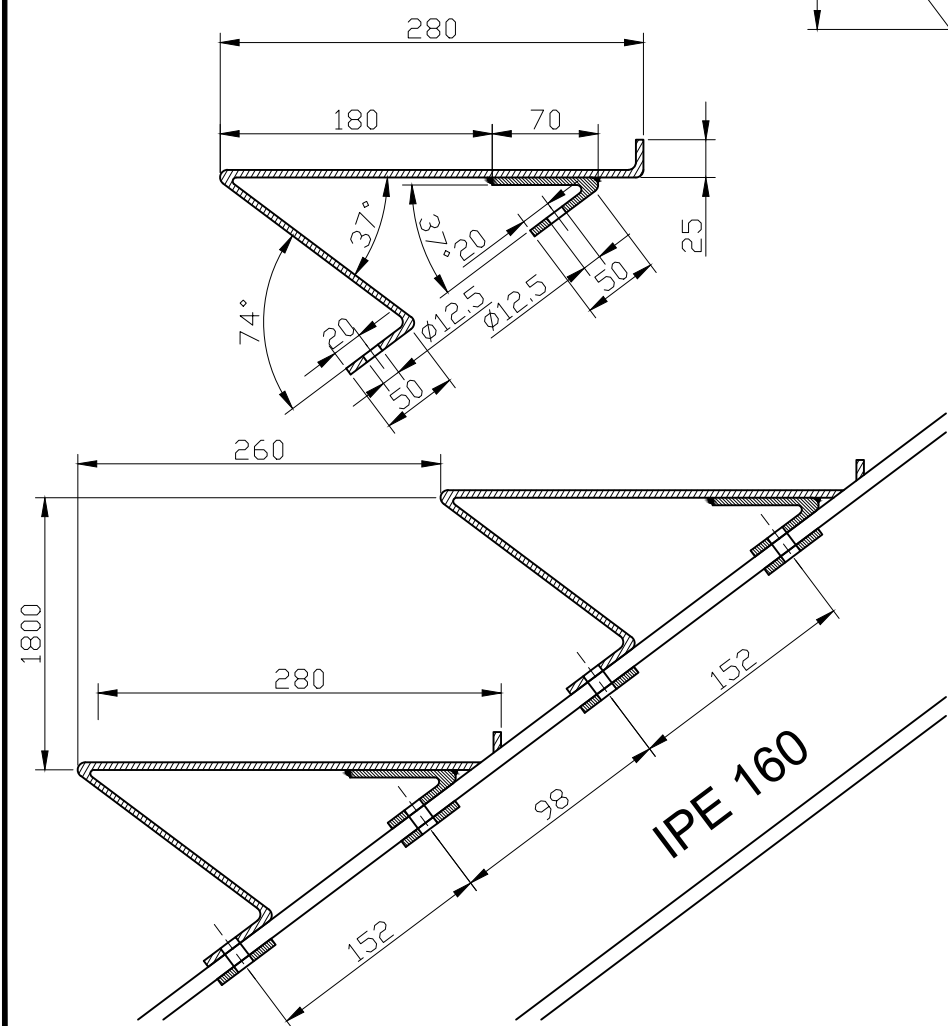


Cant./Kant.	Denominación/Izendapena		Plano/Planoa	Marca/Marka	Obvserv./Behaketak	Peso/Pisu
	Fecha/Data:	Nombre/Izena:	Firma/Signa.:	UNIVERSIDAD DE PAIS VASCO EUSKAL HERRIKO UNIBETSITATEA ESCUELA DE INGENIERÍA DE BILBAO BILBOKO INGENIARITZA ESKOLA GRADO EN INGENIERÍA MECÁNICA INGENARITZA MEKANIKOKO GRADUA		
Dibujado/Marraztuko:	18-02-2020	Gonçal Pulido Aguiló				
Comprob./Egiaztatu:	18-02-2020	Esteban Laraudogoitia				
Escala/Eskala: Toleran. gen.: Perdoiak gen.:		1:100		Diseño de nave industrial destinada a la reparación de vehículos Plano N°/Zkia.: 38 Plano Cant./Kop.: 45		

Escalera Escala 1:50

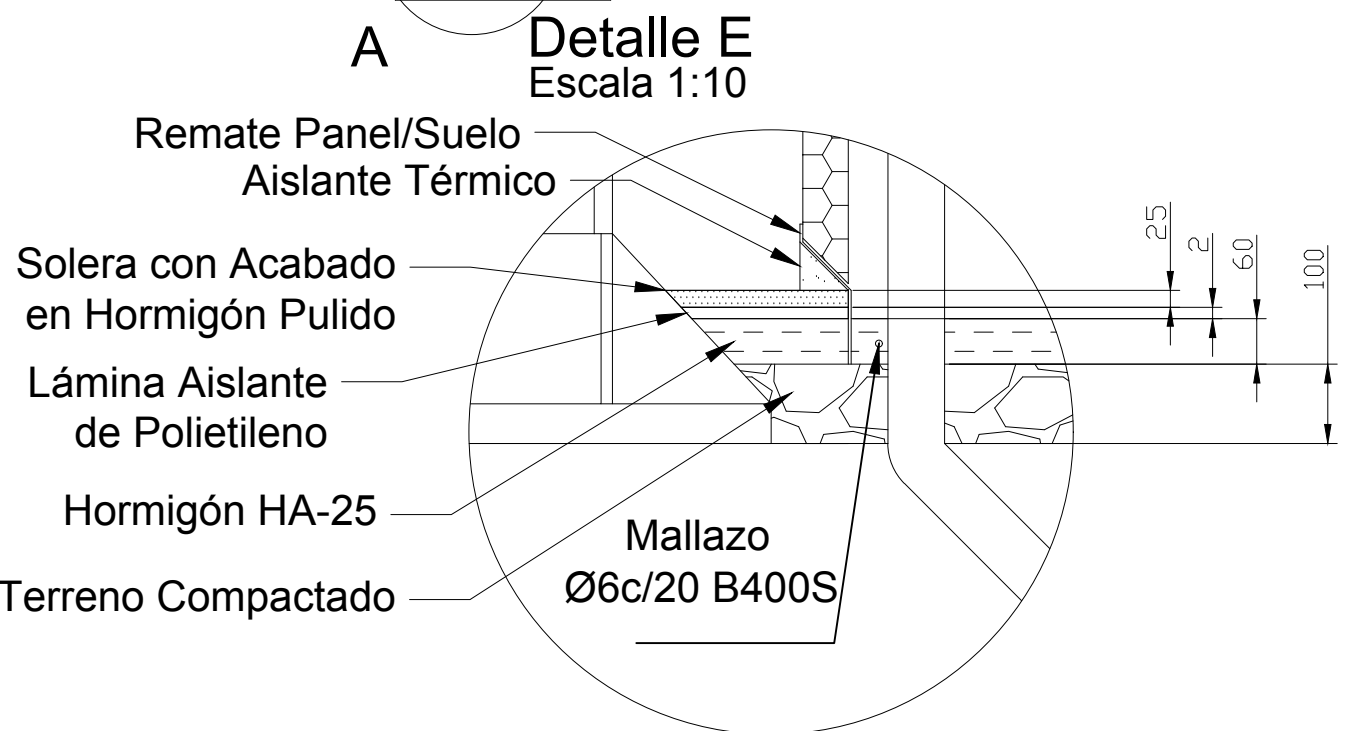
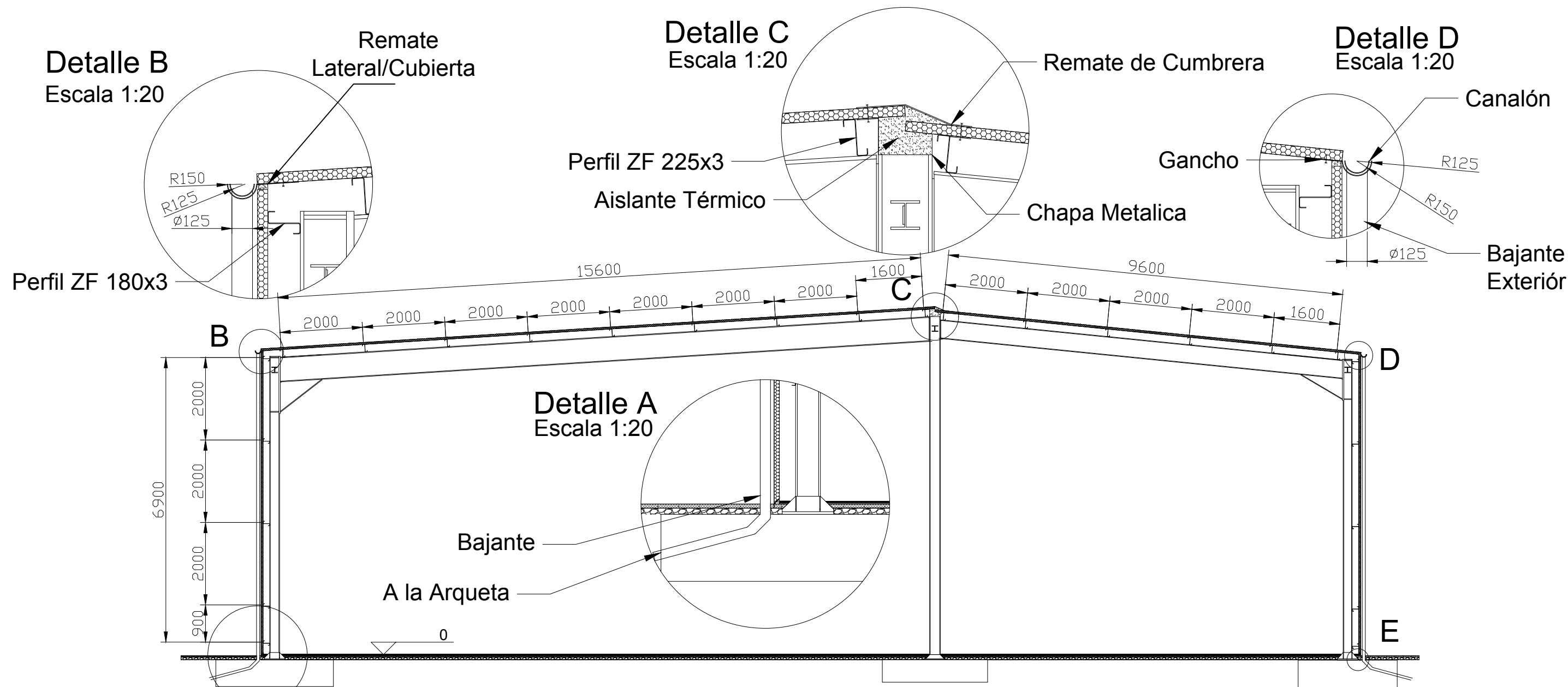


Detalle Perfil Escalón Escala 1:5

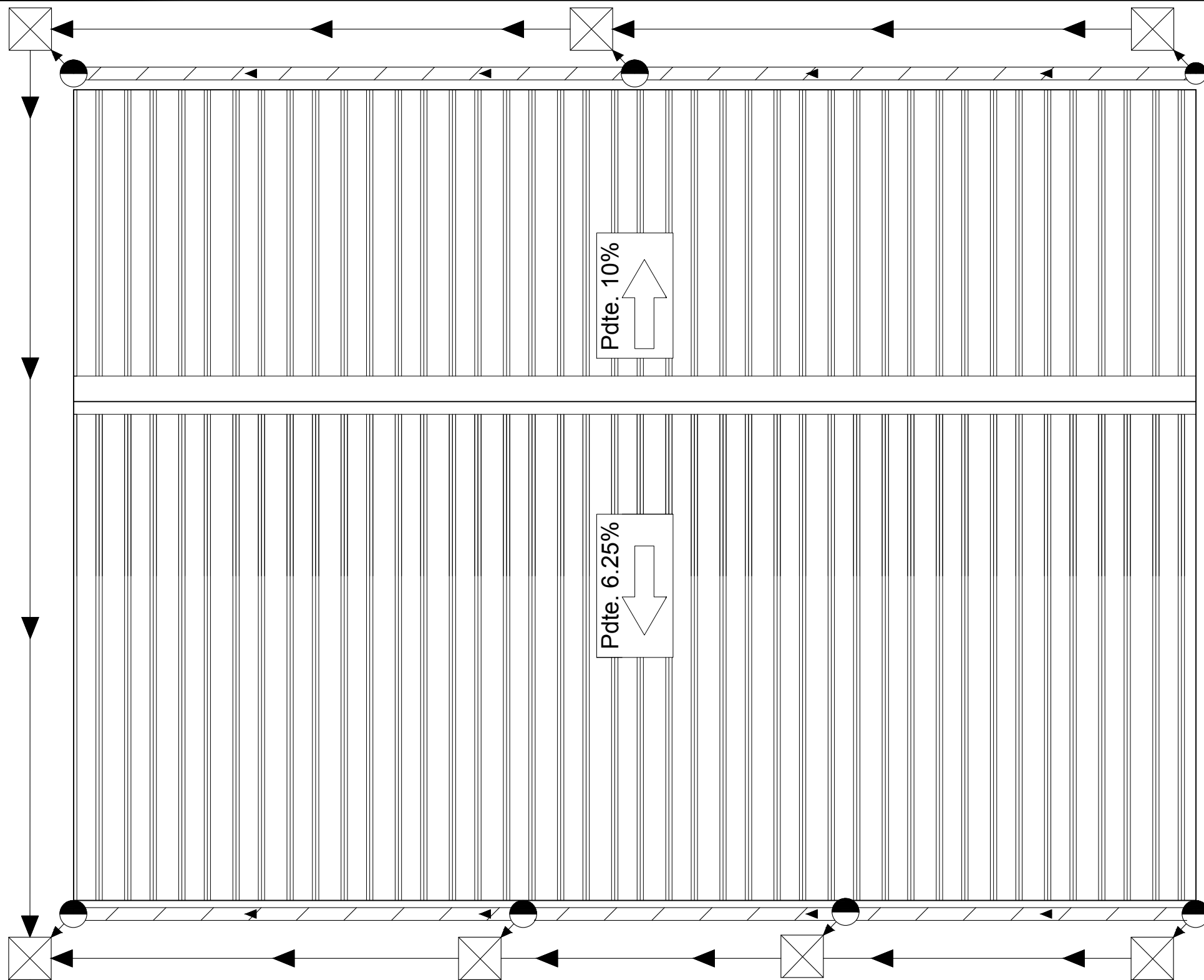


Escaleras	
Nº Escaleras	2
Nº Escalones	20
Huella	280mm
Contrahuella	180mm
Ancho de Paso	1000mm
Inclinación	37°
Altura Barandilla	1200mm

Cant./Kant.	Denominación/Izendapena	Norma/Araudia Plano/Planoa	Marca/Marka	Material/Materiala Obvserv./Behaketak	Unit.	Total/Osoa Peso/Pisu
	Fecha/Data:	Nombre/Izena:	Firma/Signa.:	UNIVERSIDAD DE PAIS VASCO EUSKAL HERRIKO UNIBETSITATEA ESCUELA DE INGENIERÍA DE BILBAO BILBOKO INGENIARITZA ESKOLA GRADO EN INGENIERÍA MECÁNICA INGENARITZA MEKANIKOKO GRADUA		
Dibujado/Marraztuko:	18-02-2020	Gonçal Pulido Aguiló				
Comprob./Egiatzatu:	18-02-2020	Esteban Larauogoitia				
Escala/Eskala: Toleran. gen.: 1:5 Perdoiak gen.: 1:50		Plano Escaleras		Diseño de nave industrial destinada a la reparación de vehículos Plano Nº/Zkia.: 39 Plano Cant./Kop.: 45		

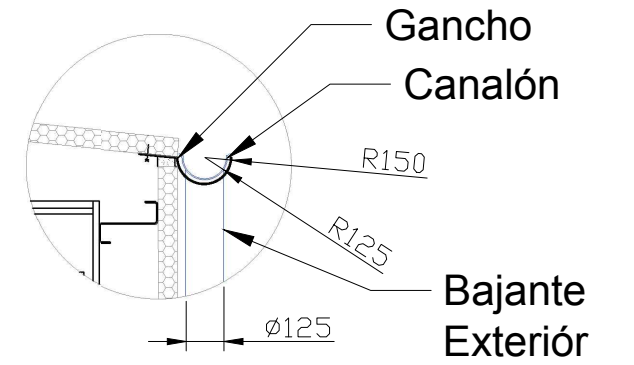


Cant./Kant.	Denominación/Izendapena		Norma/Araudia Plano/Planoa	Marca/Marka	Material/Materiala Obsv./Behaketak	Unit.	Total/Osoa Peso/Pisu
	Fecha/Data:	Nombre/Izena:	Firma/Signa.:	 UNIVERSIDAD DE PAIS VASCO EUSKAL HERRIKO UNIBETSITATEA  ESCUELA DE INGENIERÍA DE BILBAO BILBOKO INGENIARITZA ESKOLA GRADO EN INGENIERÍA MECÁNICA INGENIARITZA MEKANIKOKO GRADUA			
Dibujado/Marraztuko:	18-02-2020	Gonçal Pulido Aguiló					
Comprob./Egiaztatu:	18-02-2020	Esteban Laradogoitia					
 Escala/Eskala:		1:100		Vista Correas y Cerramiento		Diseño de nave industrial destinada a la reparación de vehículos	
Toleran. gen.:						Plano N°/Zkia.: 40	
Perdoiak gen.:						Plano Cant./Kop.: 45	



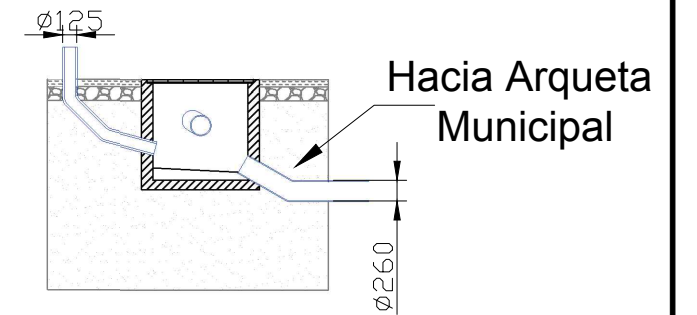
Detalle Canalón

Escala 1:20



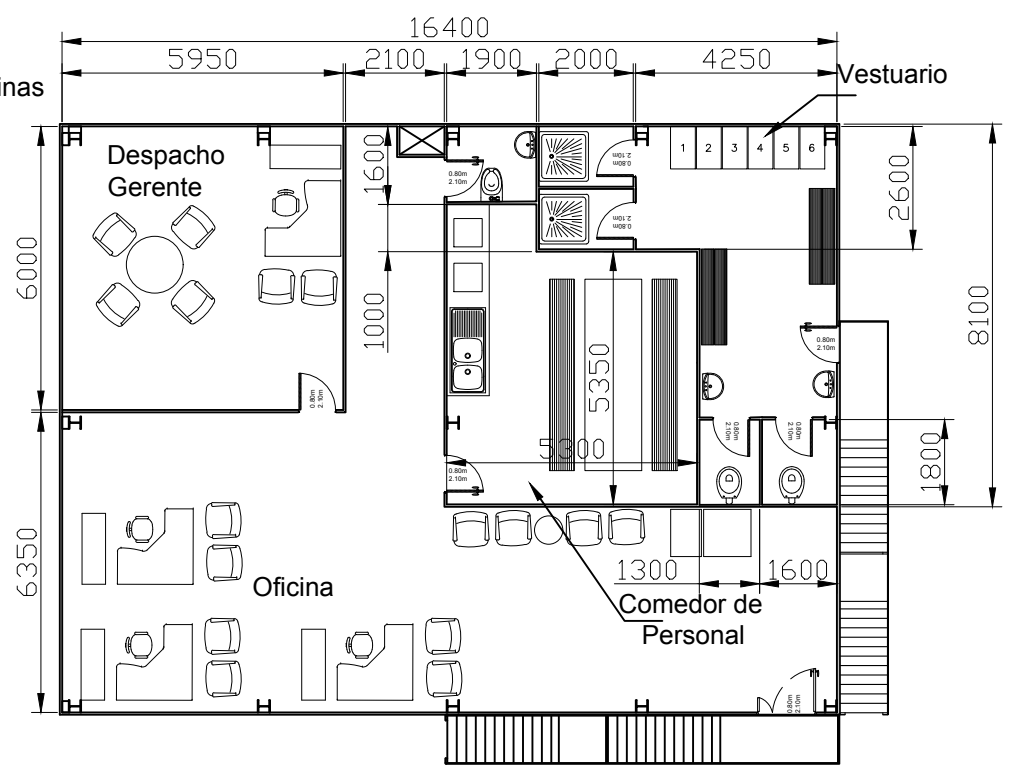
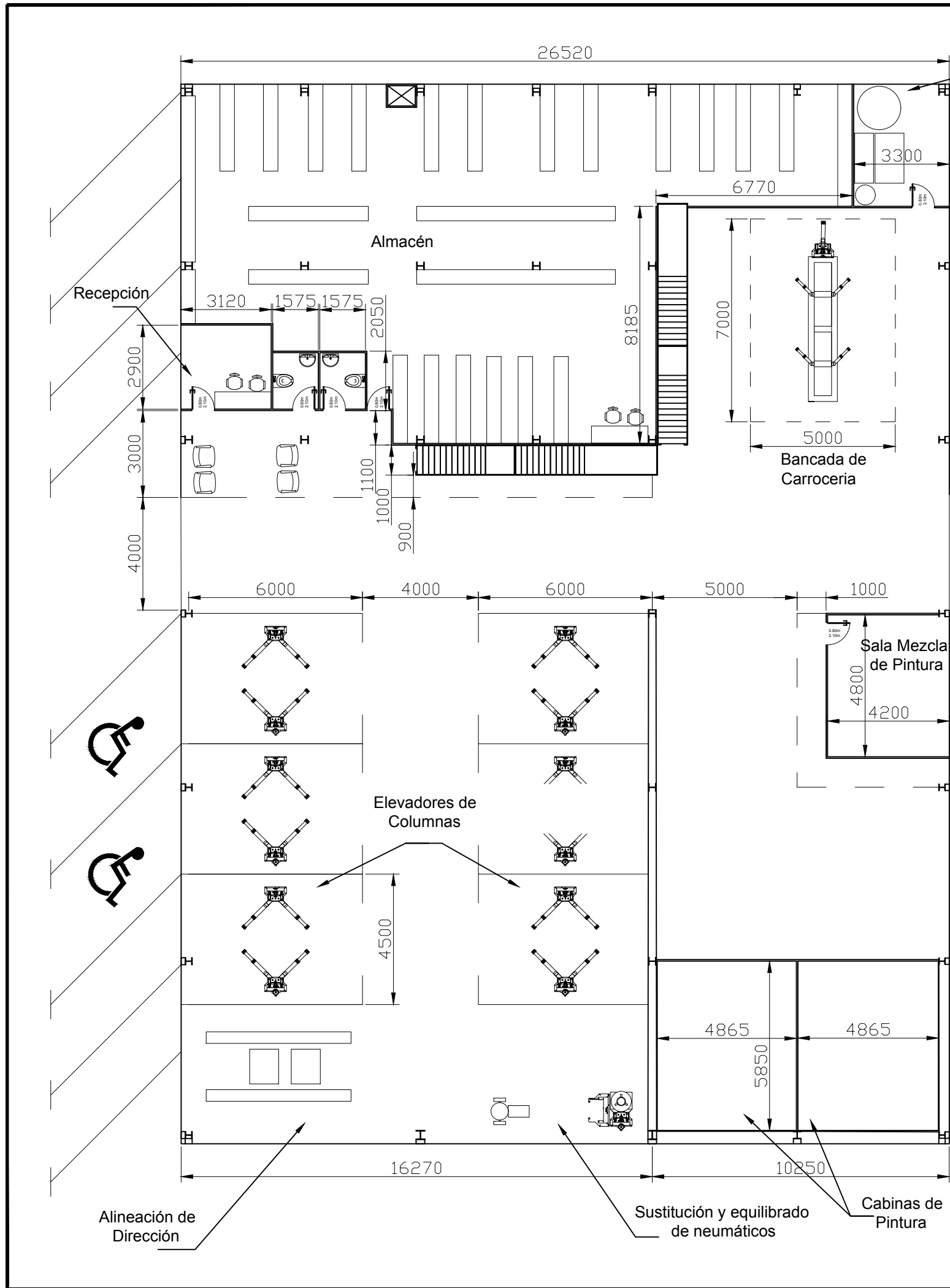
Detalle Arqueta


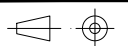
Escala 1:20

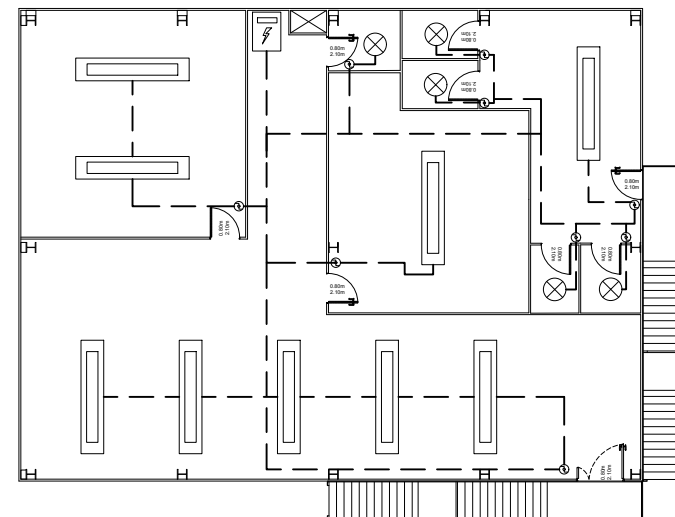
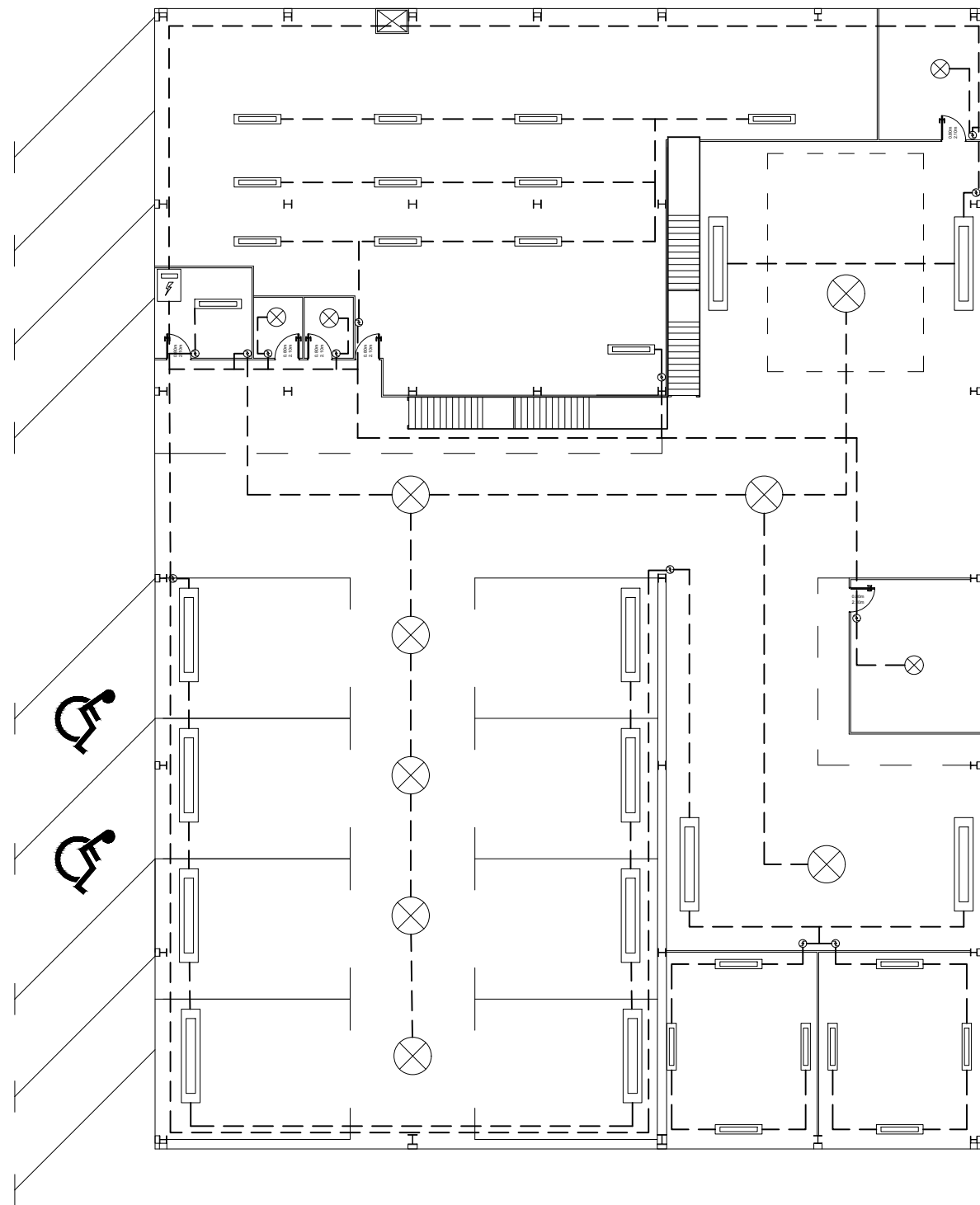


Elementos	
	Canalón 250mm
	Bajante 125mm
	Tubo PVC Pdte. min. 4%
	Arqueta de paso 500x500

Cant./Kant.	Denominación/Izendapena	Norma/Araudia Plano/Planoa	Marca/Marka	Material/Materiala Obvserv./Behaketak	Unit.	Total/Osoa Peso/Pisu
Fecha/Data: 18-02-2020		Nombre/Izena: Gonçal Pulido Aguiló		Firma/Signa.:		
Comprob./Egiaztatu: 18-02-2020		Esteban Laraudogoitia		UNIVERSIDAD DE PAIS VASCO EUSKAL HERRIKO UNIBETSITATEA ESCUELA DE INGENIERÍA DE BILBAO BILBOKO INGENIARITZA ESKOLA GRADO EN INGENIERÍA MECÁNICA INGENARITZA MEKANIKOKO GRADUA		
 Escala/Eskala:		1:150		Plano Aguas Pluviales		Diseño de nave industrial destinada a la reparación de vehículos Plano N°/Zkia.: 41 Plano Cant./Kop.: 45

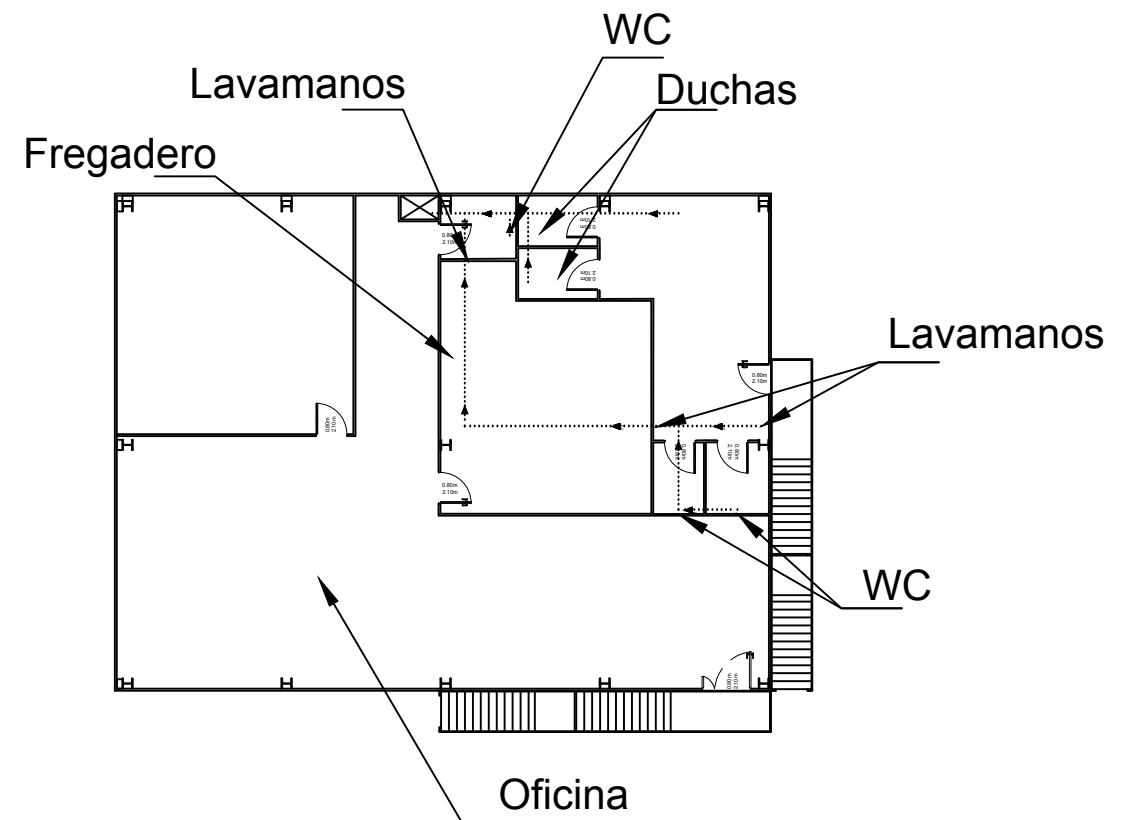
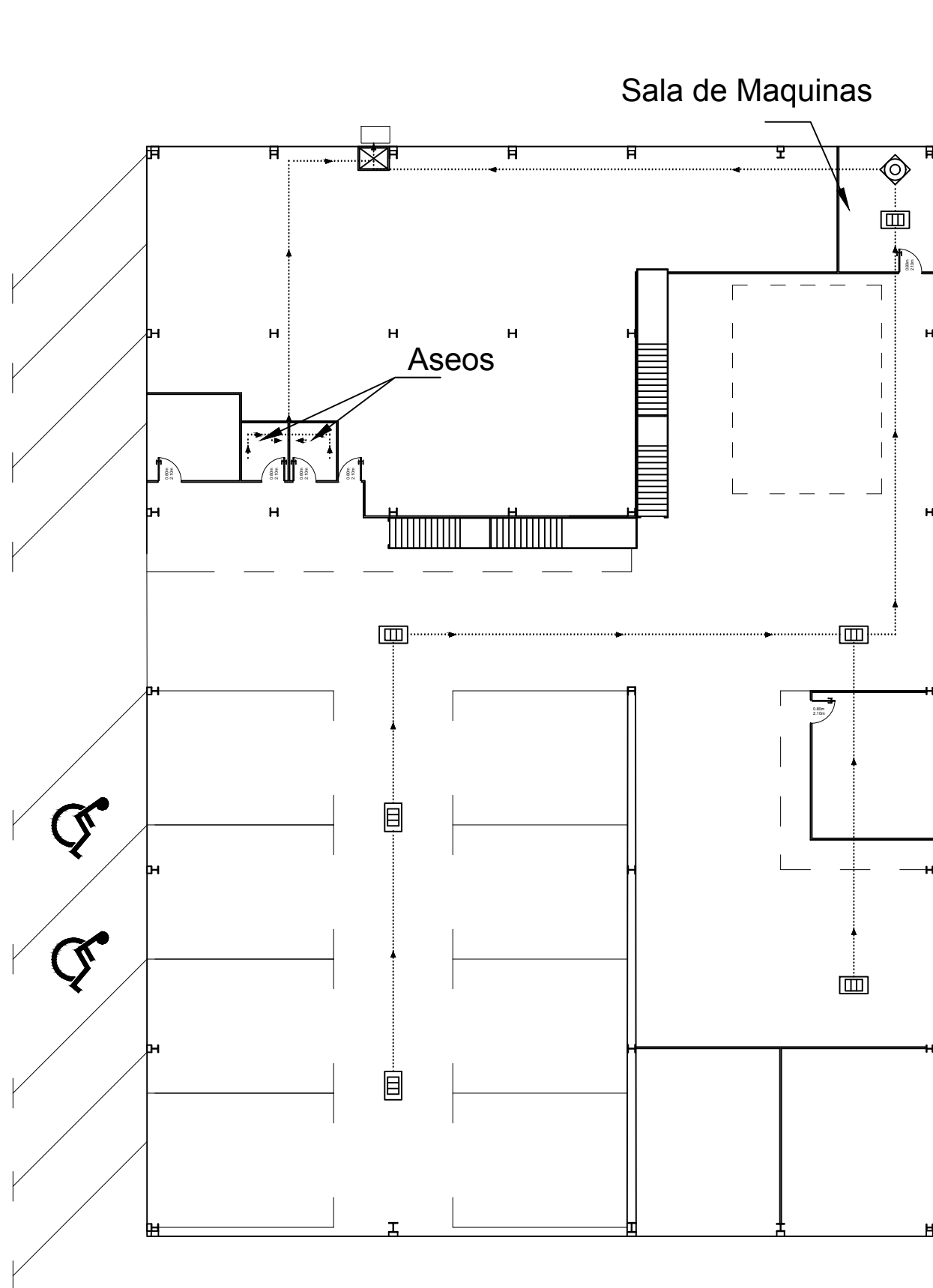


Cant./Kant.	Denominación/Izendapena			Norma/Araudia Plano/Planoa	Marca/Marka	Material/Materiala Obvserv./Behaketak	Unit.	Total/Osoa Peso/Pisu
	Fecha/Data:	Nombre/Izena:	Firma/Signa.:	 UNIVERSIDAD DE PAIS VASCO EUSKAL HERRIKO UNIBETSITATEA ESCUELA DE INGENIERÍA DE BILBAO BILBOKO INGENIARITZA ESKOLA GRADO EN INGENIERÍA MECÁNICA INGENIARITZA MEKANIKOKO GRADUA				
Dibujado/Marraztuko:	18-02-2020	Gonçal Pulido Aguiló						
Comprob./Egiaztatu:	18-02-2020	Esteban Laradogoitia						
 Escala/Eskala: Toleran. gen.: Perdoiak gen.:	1:150			Distribución de la Nave		Diseño de nave industrial destinada a la reparación de vehículos Plano N°/Zkia.: 42 Plano Cant./Kop.: 45		


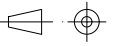


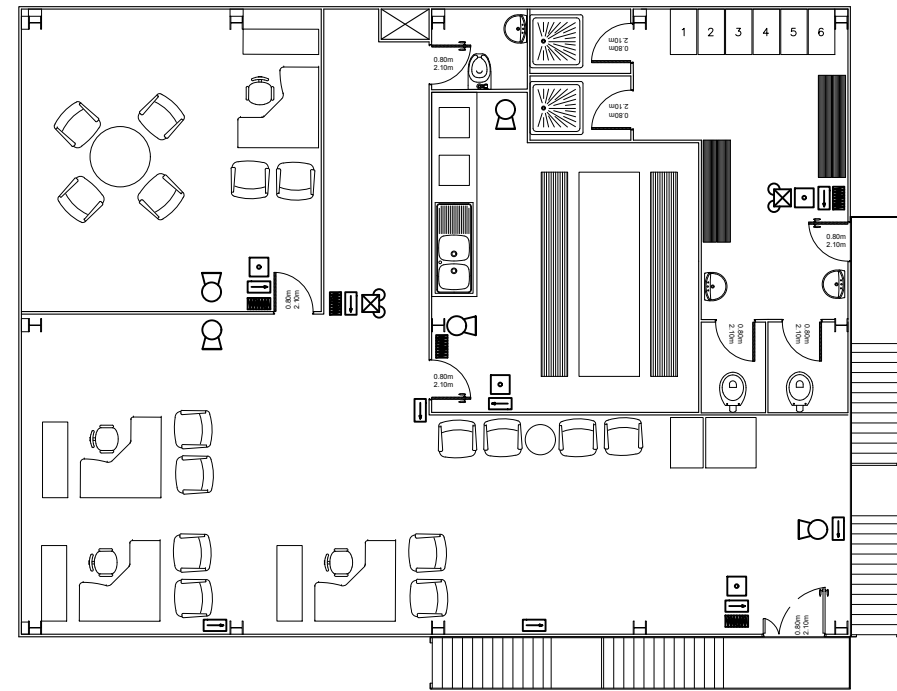
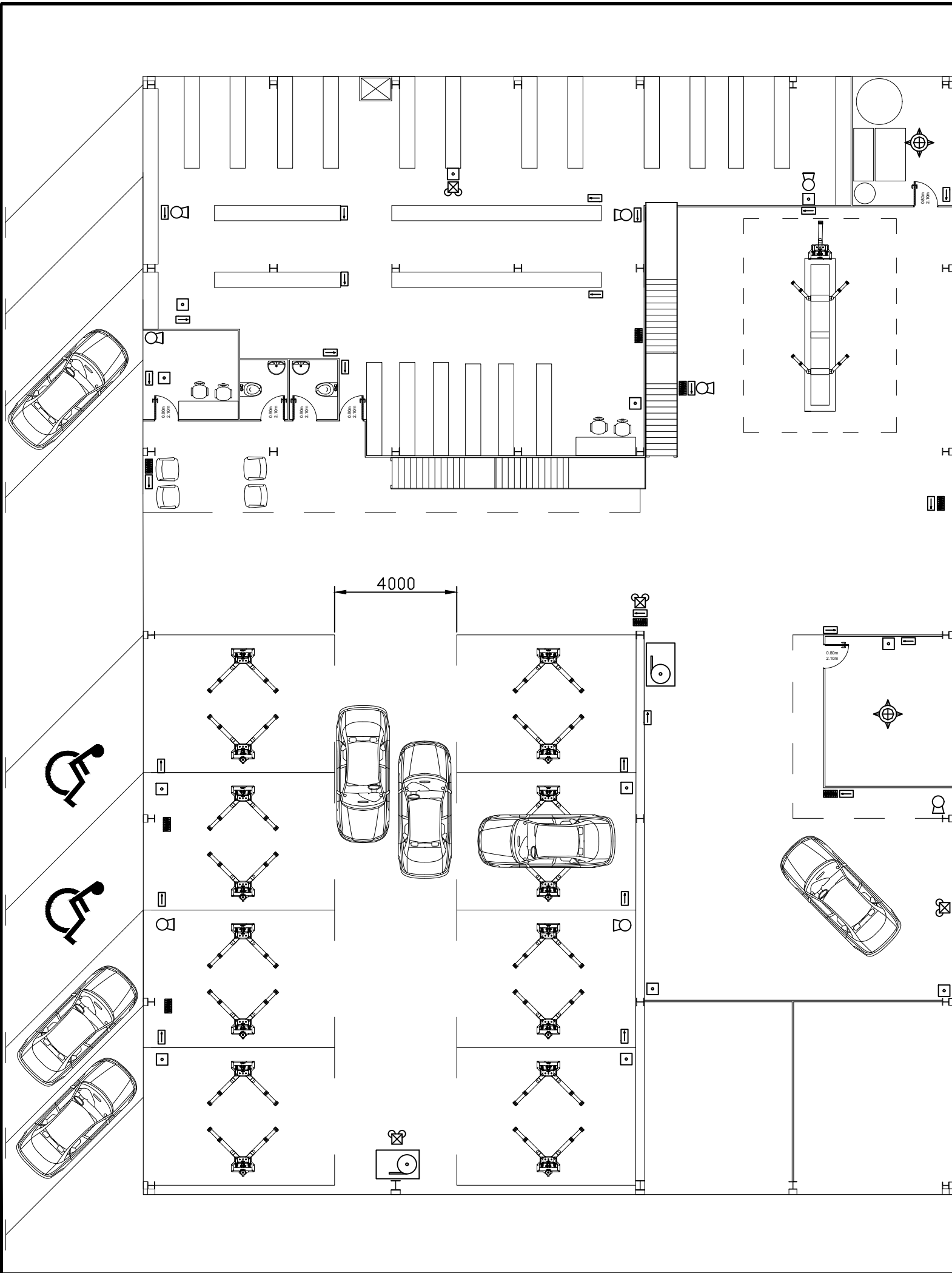
Elementos	
	Conmutador
	Magnetotérmico
	Lámpara LED 12W
	Lámpara LED 200W
	Tubo Fluorescente 10w
	Tubo Fluorescente 50W
	Línea Eléctrica

Cant./Kant.	Denominación/Izendapena		Norma/Araudia Plano/Planoa	Marca/Marka	Material/Materiala Observ./Behaketak	Unit. Total/Osoa Peso/Pisu
	Fecha/Data:	Nombre/Izena:	Firma/Signa.:	UNIVERSIDAD DE PAIS VASCO EUSKAL HERRIKO UNIBETSITATEA ESCUELA DE INGENIERÍA DE BILBAO BILBOKO INGENIARITZA ESKOLA GRADO EN INGENIERÍA MECÁNICA INGENIARITZA MEKANIKOKO GRADUA		
Dibujado/Marraztuko:	18-02-2020	Gonçal Pulido Aguiló				
Comprob./Egiaztatu:	18-02-2020	Esteban Larauogoitia				
	Escala/Eskala:	Plano de Iluminación		Diseño de nave industrial destinada a la reparación de vehículos		
Toleran. gen.:	1:200			Plano N°/Zkia.: 43		
Perdoiak gen.:				Plano Cant./Kop.: 45		



Elementos	
→	Tuberia de PVC Pdte. min. 2%
▢	Rejilla de desagüe
⊕	Filtro Separador de Grasas

Cant./Kant.	Denominación/Izendapena		Norma/Araudia Plano/Planoa	Marca/Marka	Material/Materiala Observ./Behaketak	Unit. Peso/Pisu	Total/Osoa
	Fecha/Data:	Nombre/Izena:	Firma/Signa.:	UNIVERSIDAD DE PAIS VASCO EUSKAL HERRIKO UNIBETSITATEA ESCUELA DE INGENIERÍA DE BILBAO BILBOKO INGENIARITZA ESKOLA GRADO EN INGENIERÍA MECÁNICA INGENIARITZA MEKANIKOKO GRADUA			
	Dibujado/Marraztuko:	18-02-2020	Gonçal Pulido Aguiló		 		
	Comprob./Egiaztatu:	18-02-2020	Esteban Larraudogoitia				
	 Escala/Eskala: Toleran. gen.: Perdoiak gen.:	1:200	Plano de Saneamiento		Diseño de nave industrial destinada a la reparación de vehiculos Plano N°/Zkia.: 44 Plano Cant./Kop.: 45		



Símbolo	Nombre
	Boca de Incendio
	Lampara de Emergencia tipo LEP-06-108
	Extintor de CO2 tipo ABC, con cartel de señalización
	Extintor automatico de polvo tipo ABC de 3kg
	Indicador de salida
	Pulsador manual
	Alarma sonora

Cant./Kant.	Denominación/Izendapena	Norma/Araudia Plano/Planoa	Marca/Marka	Material/Materiala Obvserv./Behaketak	Unit.	Total/Osoa Peso/Pisu	
	Fecha/Data:	Nombre/Izena:	Firma/Signa.:	UNIVERSIDAD DE PAIS VASCO EUSKAL HERRIKO UNIBETSITATEA ESCUELA DE INGENIERÍA DE BILBAO BILBOKO INGENIARITZA ESKOLA GRADO EN INGENIERÍA MECÁNICA INGENARITZA MEKANIKOKO GRADUA			
Dibujado/Marraztuko:	18-02-2020	Gonçal Pulido Aguiló					
Comprob./Egiaztatu:	18-02-2020	Esteban Larauogoitia					
	Escala/Eskala:	Seguridad Contra Incendios			Diseño de nave industrial destinada a la reparación de vehiculos		
Toleran. gen.: Perdoiak gen.:	1:150				Plano N°/Zkia.:		45
					Plano Cant./Kop.:		40