

TESTUINGURUA. 1981tik aurrera, dentsitatearen igoeraz bloke gehiago sortu dira. Aparkaleku gabeko blokeak izanik, espazio publikoaren okupazioa nabari da. Horrez gain, arazo askoko auzoa dela esan daiteke, langabezi tasa altuena, imigrazio eta auzotarren arteko tentsioak, drogoenpekotasun eta ludopatia bezelako gaixotasunak familia desberdinak apurtu, komertzio eta giroa enbeitia kepa plazan zentralizatzen denez, auzoaren sektore kaltetuenak arbolantza eta txotena izango dira. Biztanleriaren zaharkuntzaren ondorioz %20 etxebizitza hutsak, prentsak arazoak bakarrik erakustearen ondorioz, auzoaren ospe txarra... Bestalde, udaletxeak auzoko elkarten presioarengatik; irisgarritasun plana, L3 metroa.. aldaketak egin ditu auzoaren itxura hobetzeko.

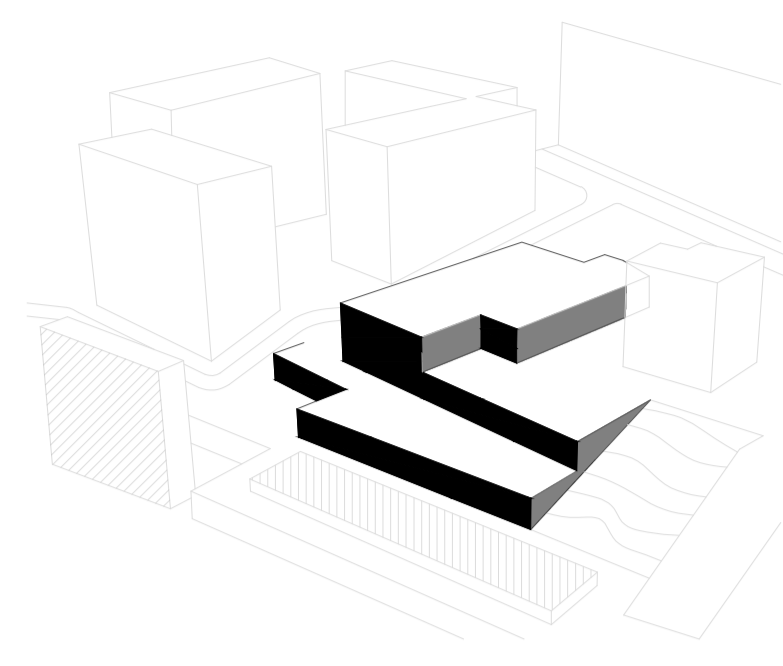
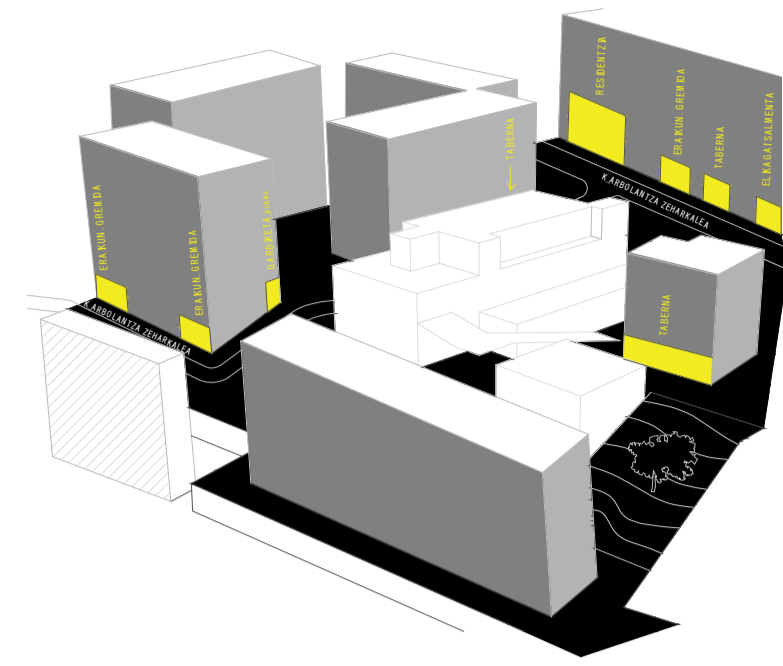
AUZO ESTRATEGIA. auzoaren zentralizazioa dela eta, nodo edo nodo potentzialak lotzen duen fluxu eraztun bat sortu.

ESTRATEGIA. Otxarpan industriaren hustapena, nola auzoko aniztasunak ikusgai jartzeko kontainer baten bihurtu dadin. Espazio hauek bidegarriak izateko sangüüela (Hirudinea) izeneko egitura berri bat atxikitzen zaio.

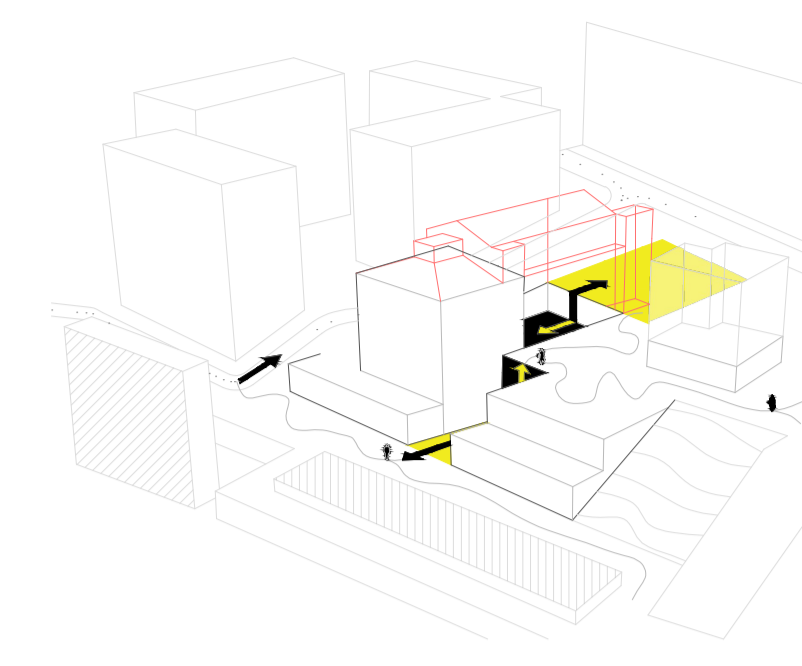
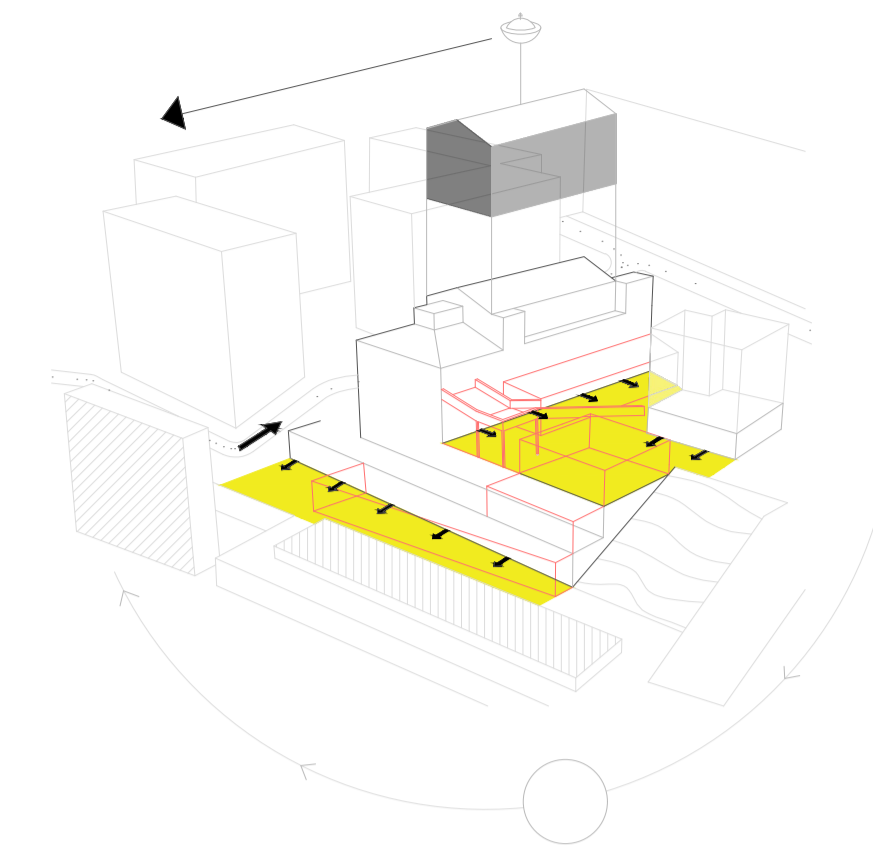


AUZO-MAILAKO ESTRATEGIA

- | | | | |
|---|---|--|---|
| <p>1 AUZAREN BHOZTA... AUZOA SEKTORIZATUA? DESZENTRALIZAZIOA?
+ ESPAZO POTENTZIALEN KOMANKABIDIAK LANDU.</p> <p>2 APARKALEKUA... ESPAZO LAUIAK SOBERAN? + LURPERATU = AUZAREN ZENTRALIZAZIOA HAZBEBE BAT.</p> | <p>3 OTXARKOAGAKO IKASTOLA PROFESIONAL... PRIBATUA EDO PUBLIKOA?
+ PATIO ORDUAN ITXI [e/2:30 h.]
+ ZABALK AUZOKOIZTATZ [e/21:30 h.]</p> <p>4 PARKE INFANTELA + OTXARPAN... BALORE SINBOLIKORAK?</p> | <p>5 IKASTOLA MULTITANTZA...
+ LANBIDE KURTISOAK BETERIK.
+ ESPAZO BEHARRA [JELAK, MEDIATEKA...]
+ BI-630AREN ARTEKO PASABIDEA HOBETU.</p> <p>6 OTXARKOAGAKO PARKEA... PARKEA?</p> | <p>7 RAMON Y CAJAL IKASTOLA... EDO ERAKINA?
+ HUTSK = PUNTO BELTZA
+ AUZOKO BEHARREN EDUKUNTZA, EKIPAMENDU PRIBATUA EDO PUBLIKOA?</p> <p>8 ERAKIN MOTOA... ZENTRALIZATUA?
+ AUZOKO NODO EKONOMIKOA = ABERASTASUNA ETA HONEN DAKARRREN MUGIMENDUA ELKARBANATU.</p> |
|---|---|--|---|

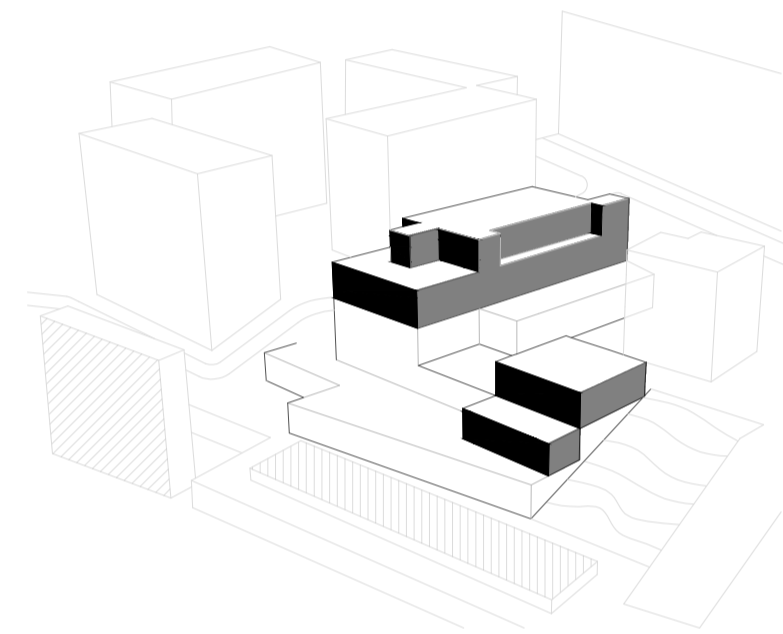


1961
(INDUSTRIA)

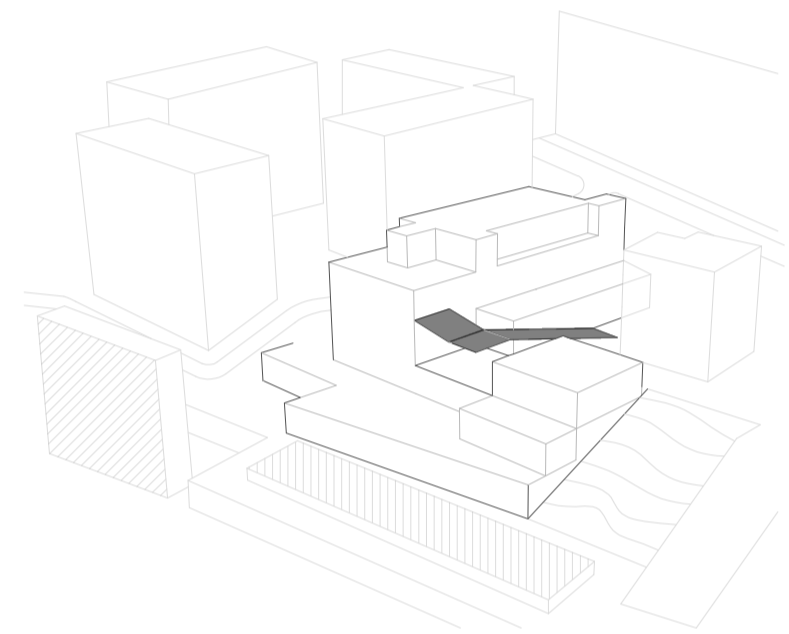


HAZEBERRITU_ Otxarpan eta gaur egungo kanpo espazio produktibaren arteko tentsioaren erantzuna. Programaren aldaketak (parkina -> auzoaren aniztasunak kuzgai jartzeko kontainerra) kanpo espazio aberats baten beharra.

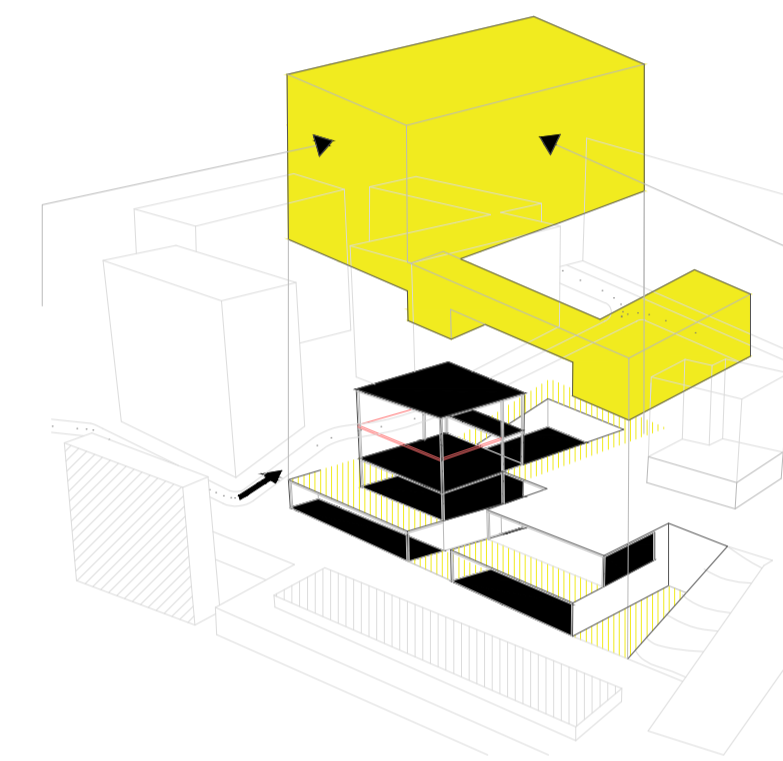
KONEKTATU_ Erakina auzoaren morfologia maldatsuari egokitu. kanpo-bate espazioen arteko konektibitatea samurtu., fluxu alternatibo bidegarriak sortuz, hauek, autoen presentzia duten kaltetak aldentuz.



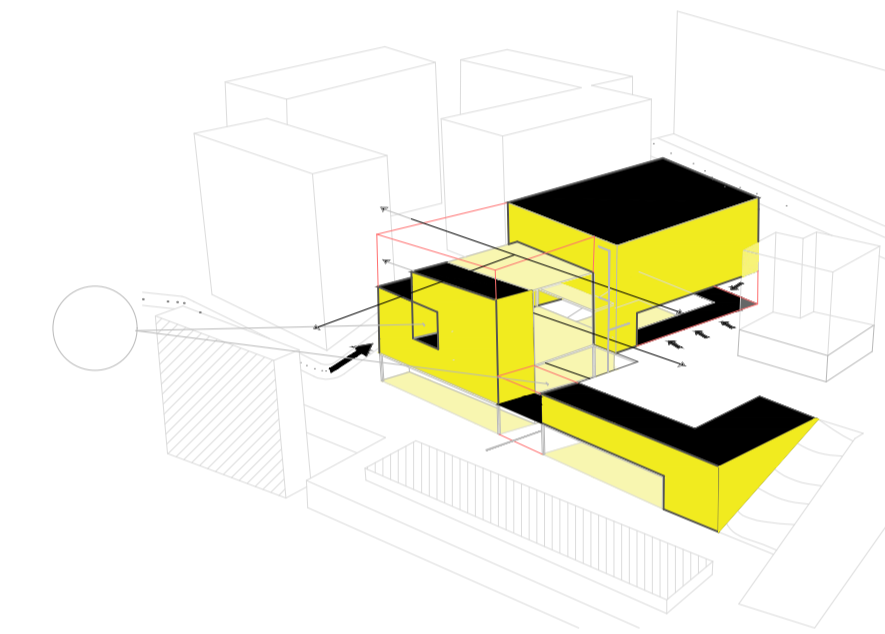
1961
(INDUSTRIA + ETXEBIZITZA + BULEGOAK)



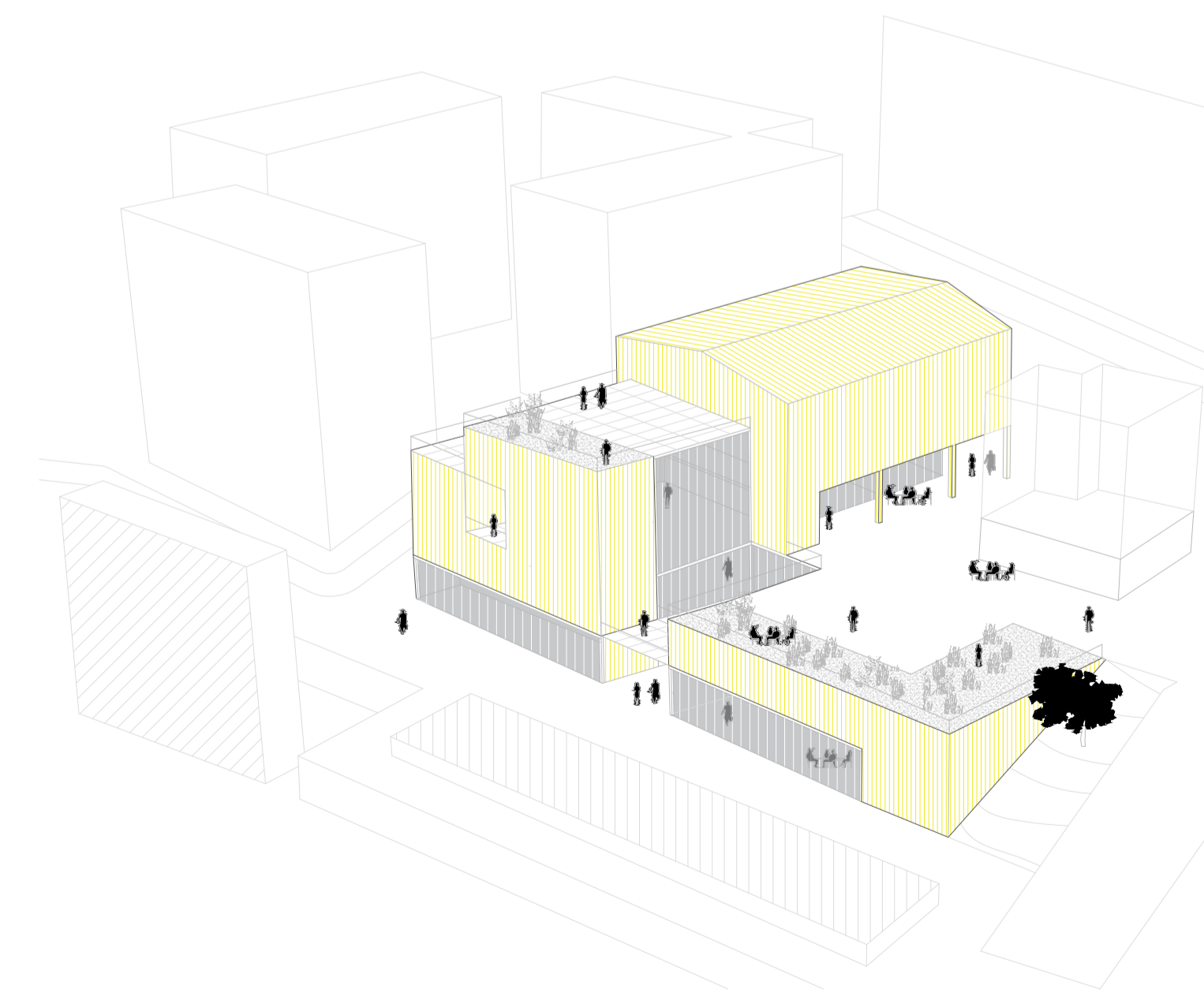
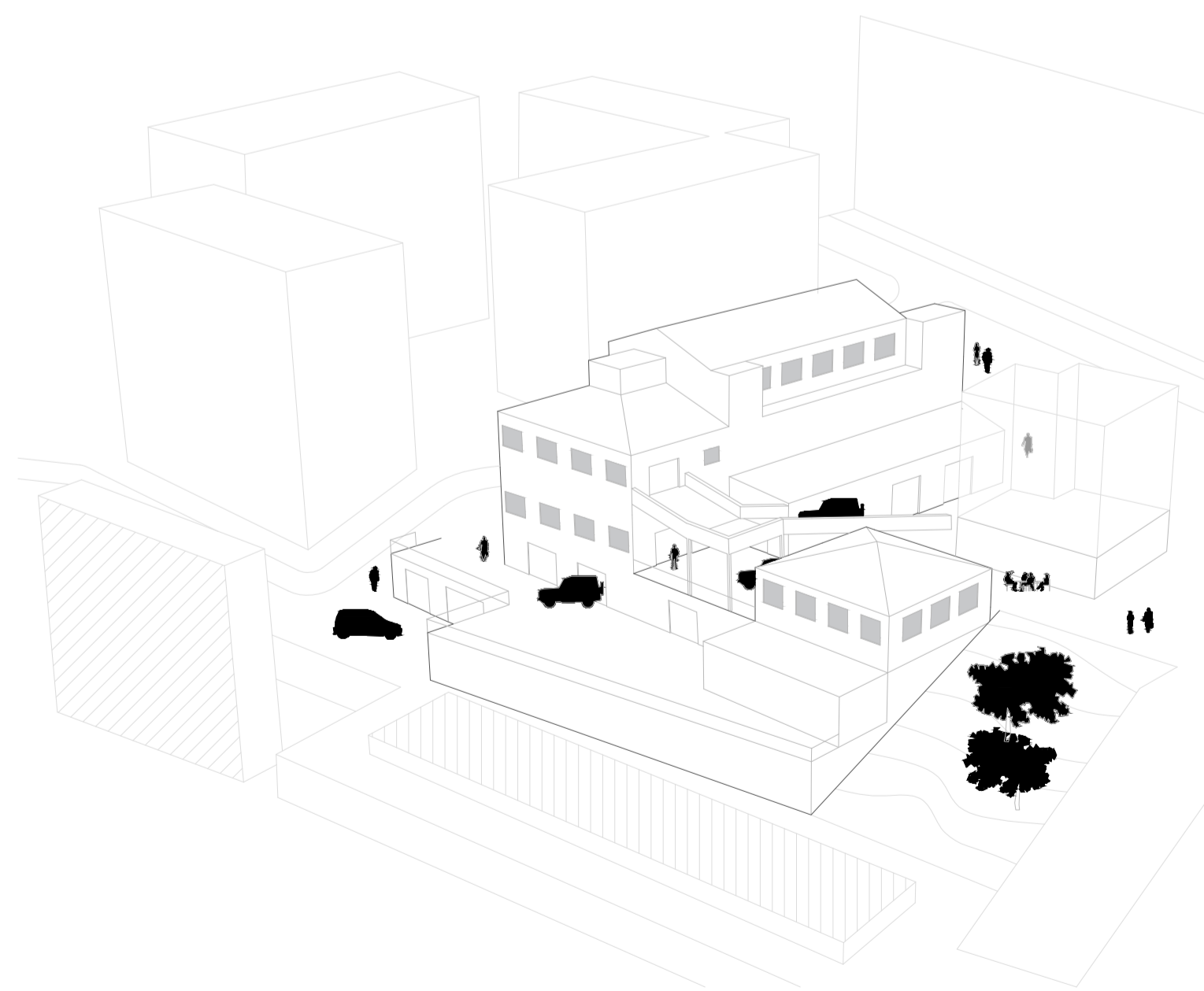
1961
(GARAGEAK)



JANTZI_ Bolmen zaharra (adreiluzkoa) biluztu bere egitura gordina azaleratuz, honi kapa berri bat atxikitzen zabil auzoaren beharrak asetzeko.



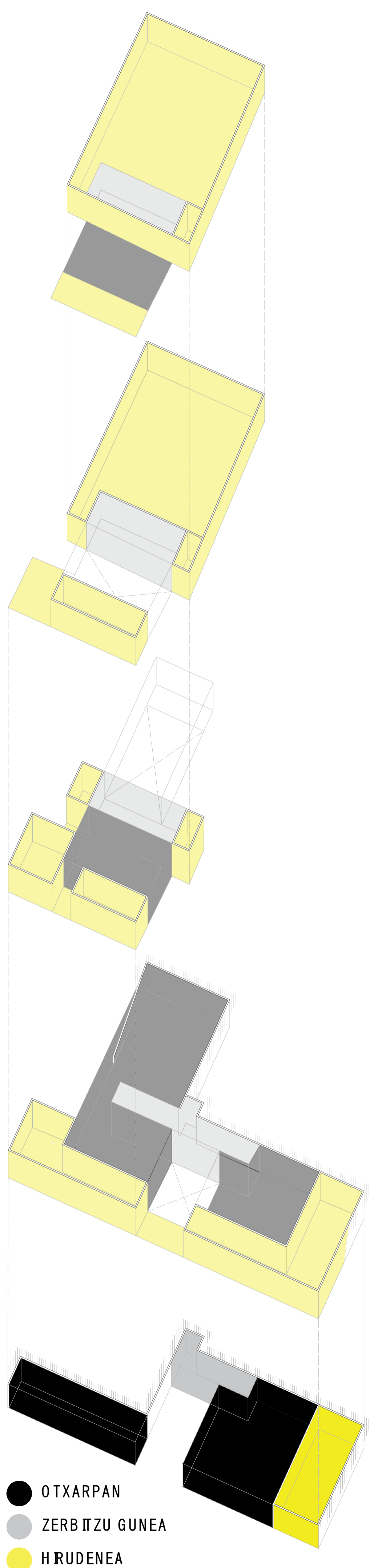
TUNEATU_ Atxikpena inguruko estimulazio betara moldatzen da, bai programari egokitzeko, baita baliabideak (aireztatena, argiztapena...) optimizatzeko. Erabiliteko materialak (FP-ko egur eta burdinen irakasgaien kasuaren parte-hartzea sustatu) auzoko estetika gogorra aldarrikatuz.

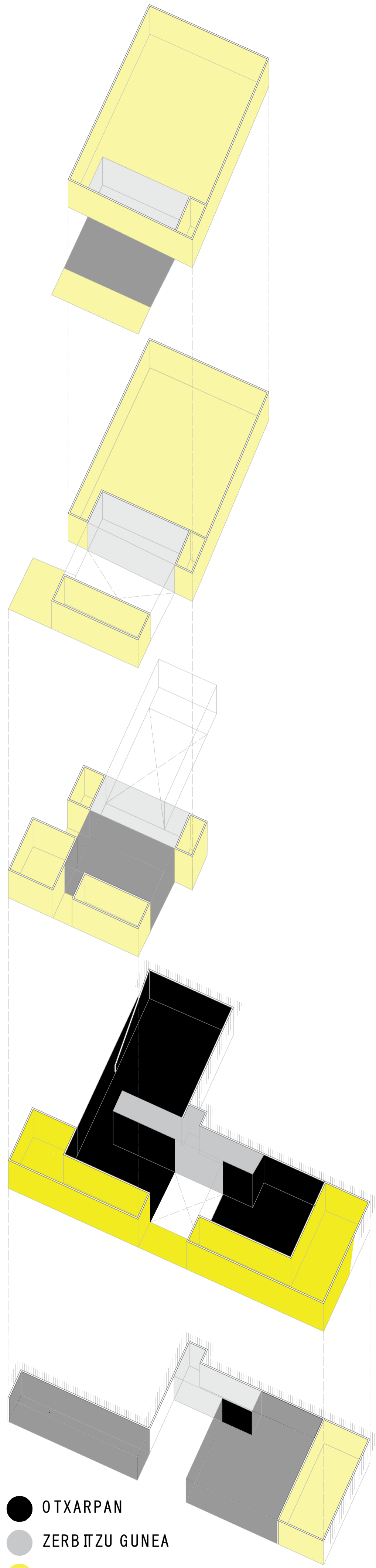


HRUDNEA_ Zaharra eta berriaren arteko tentsioa ez da soilik kanpoaldetik sumatzen, bamealdeko funtzionamendua;

Otxarpan -> Espazio flexible eta diafanoak

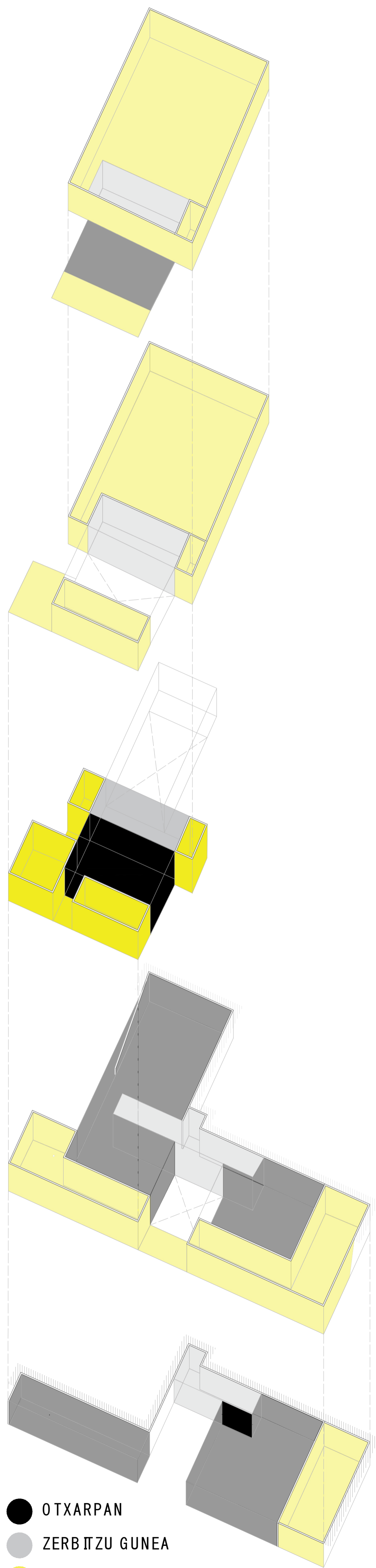
Hiruinean -> Espazio trinkoak, erabileren eta erabiltzaileen arteko mugak mugatuz





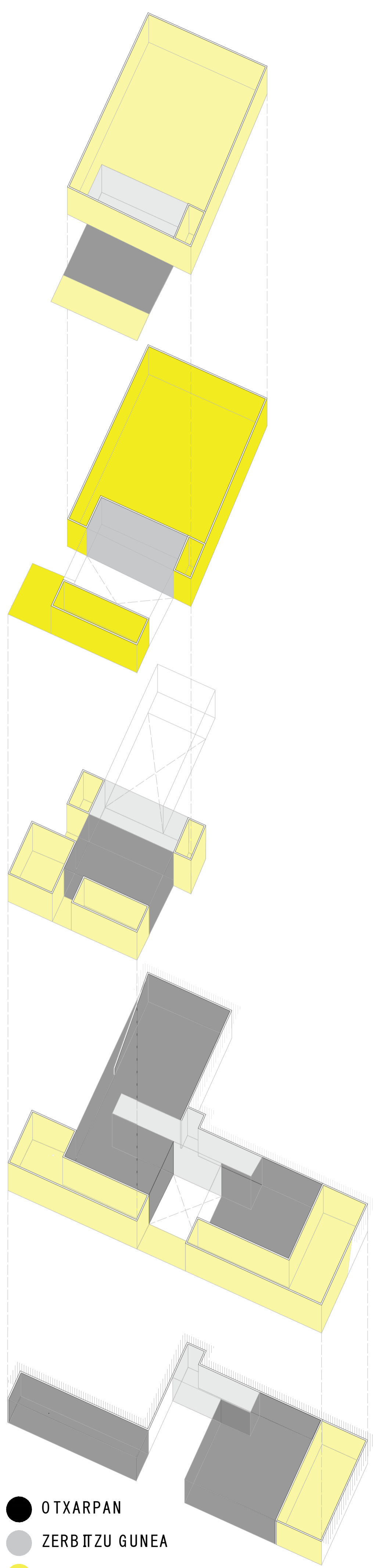
- OTXARPAN
- ZERBITZU GUNEA
- HRUDENEA





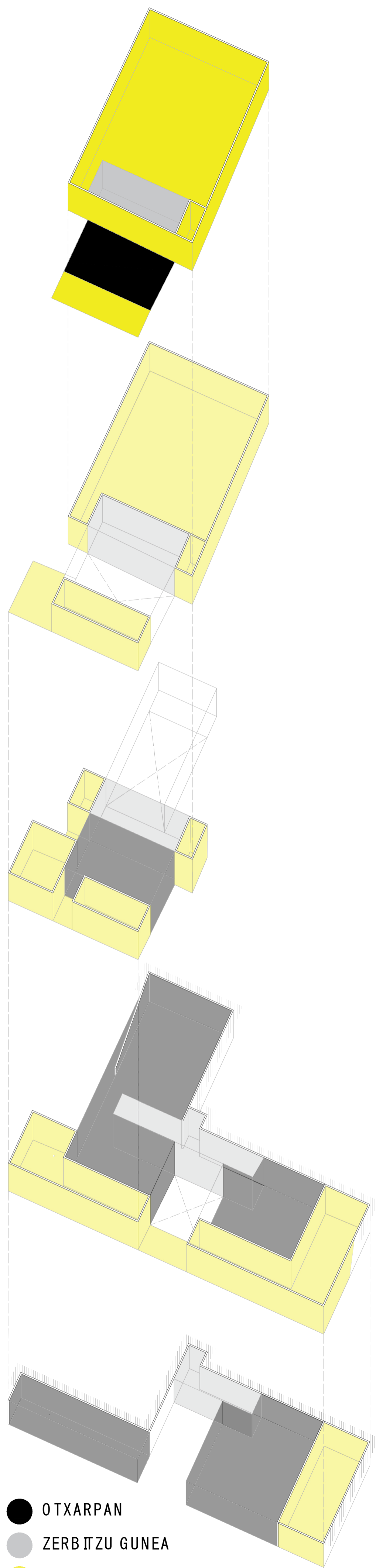
- OTXARPAN
- ZERBITZU GUNEA
- HRUDENEA



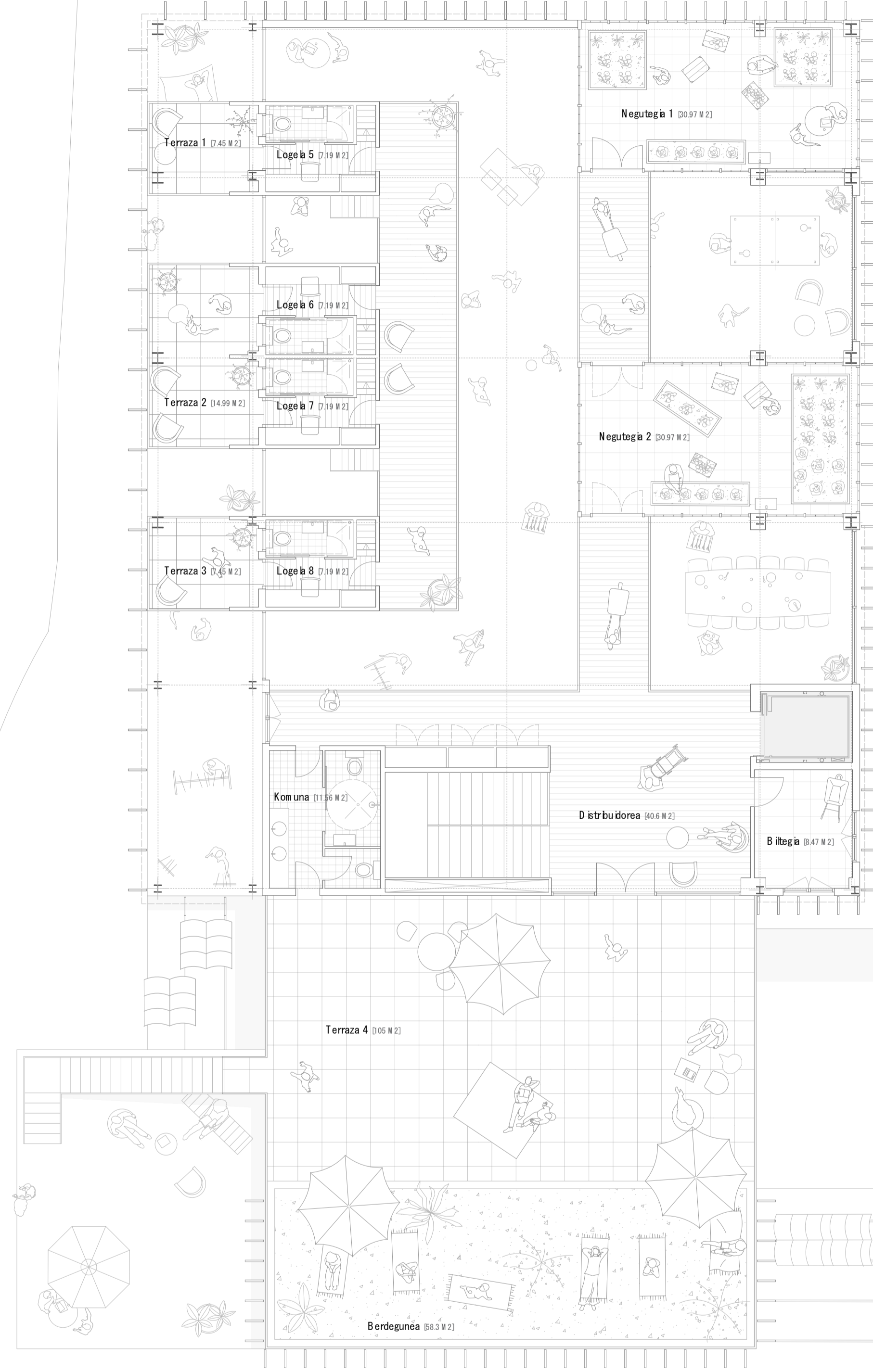


- OTXARPAN
- ZERBITZU GUNEA
- HRUDENEA

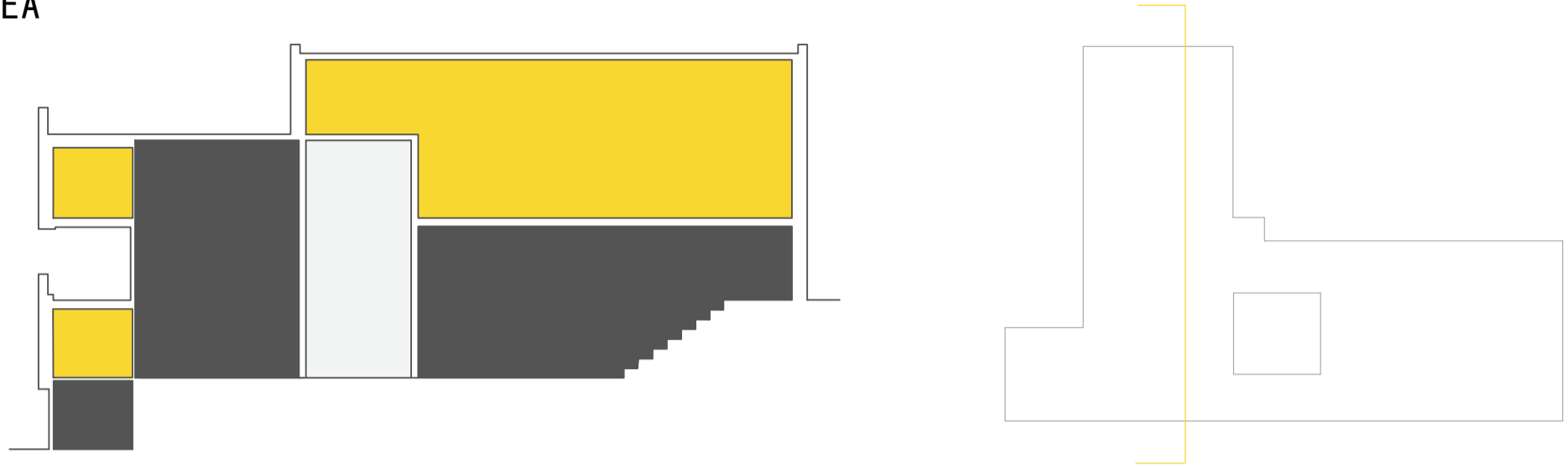


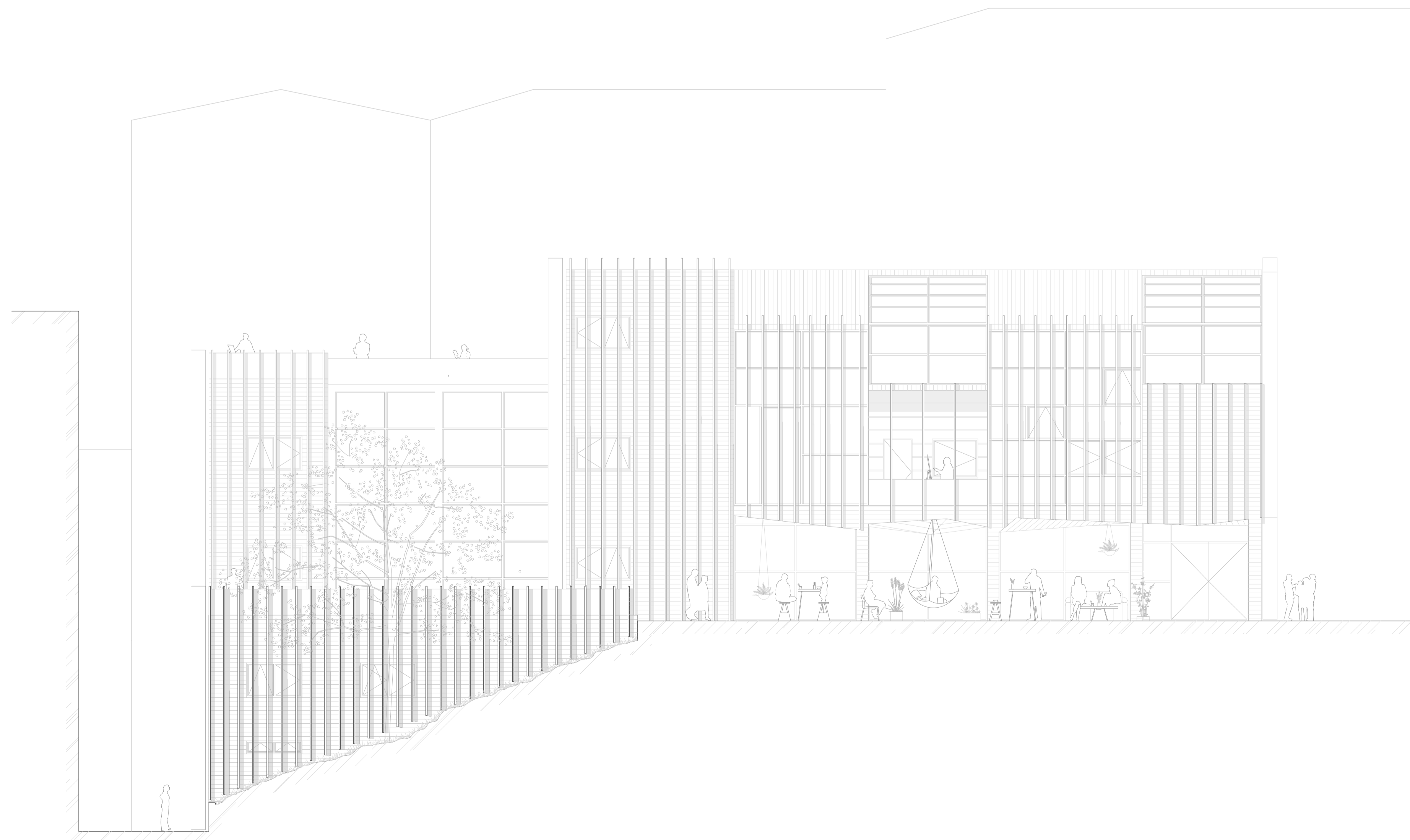
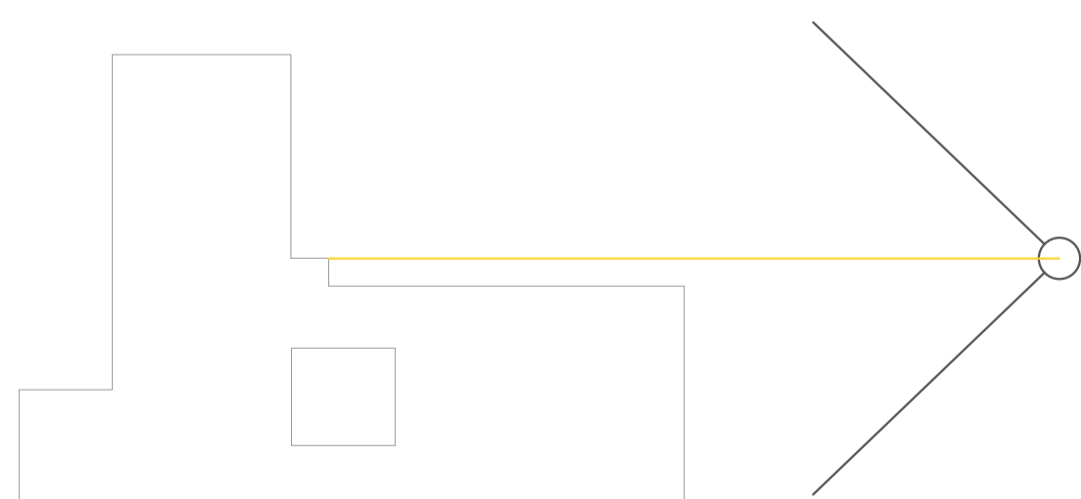
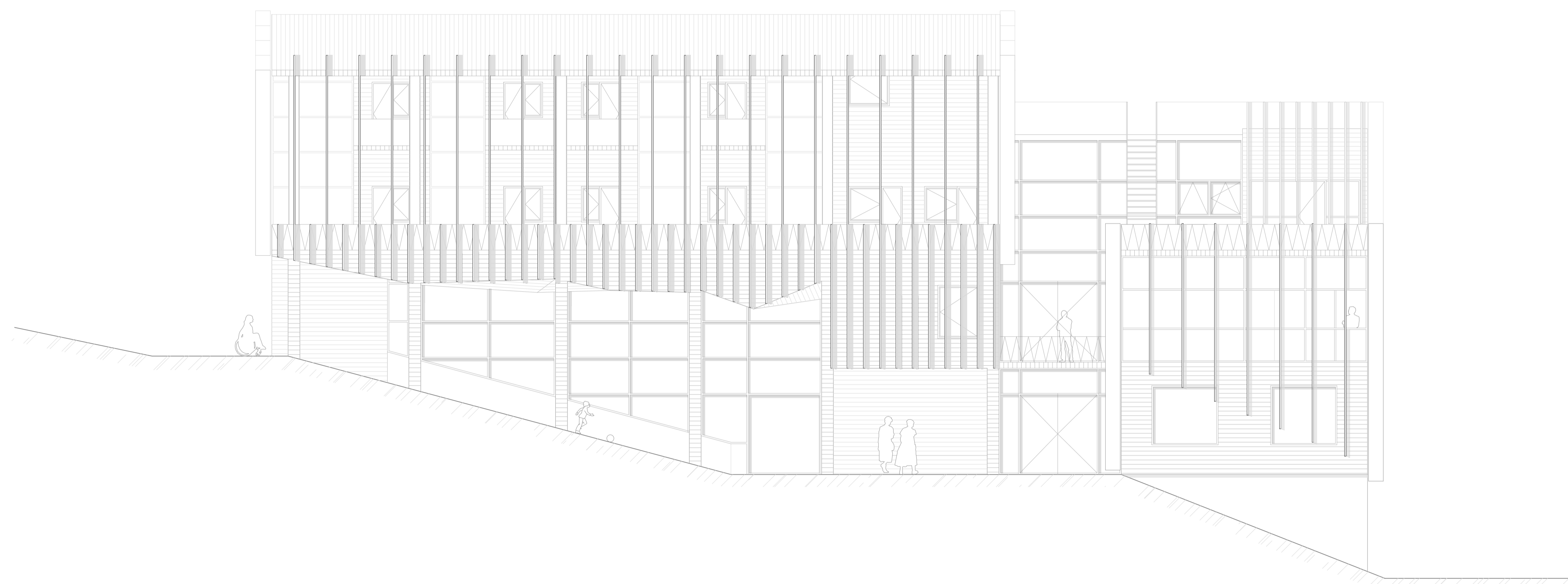
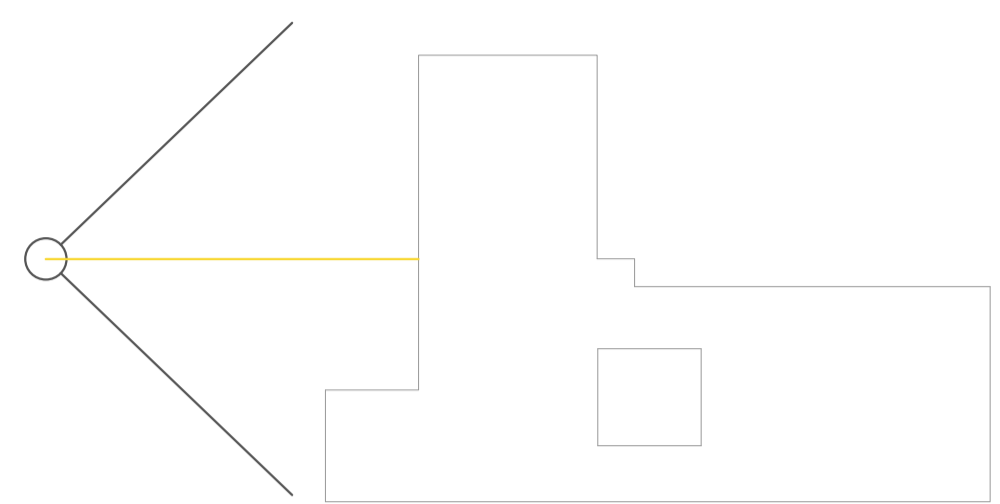


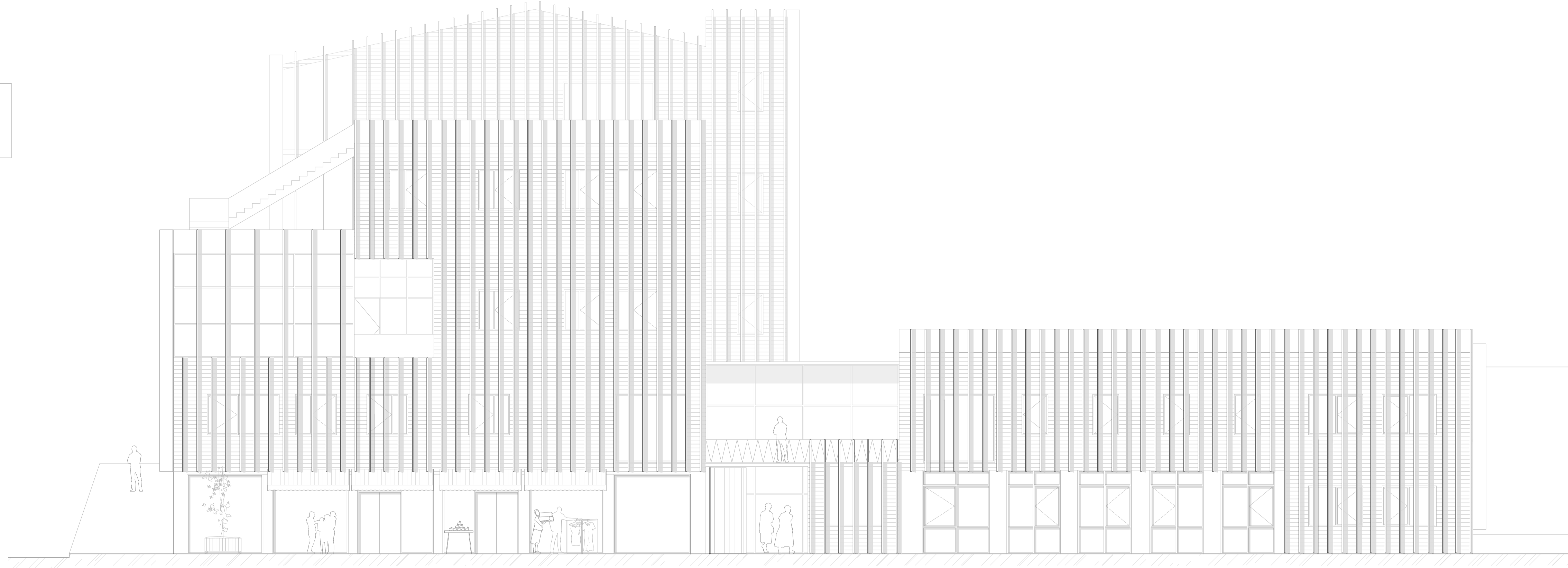
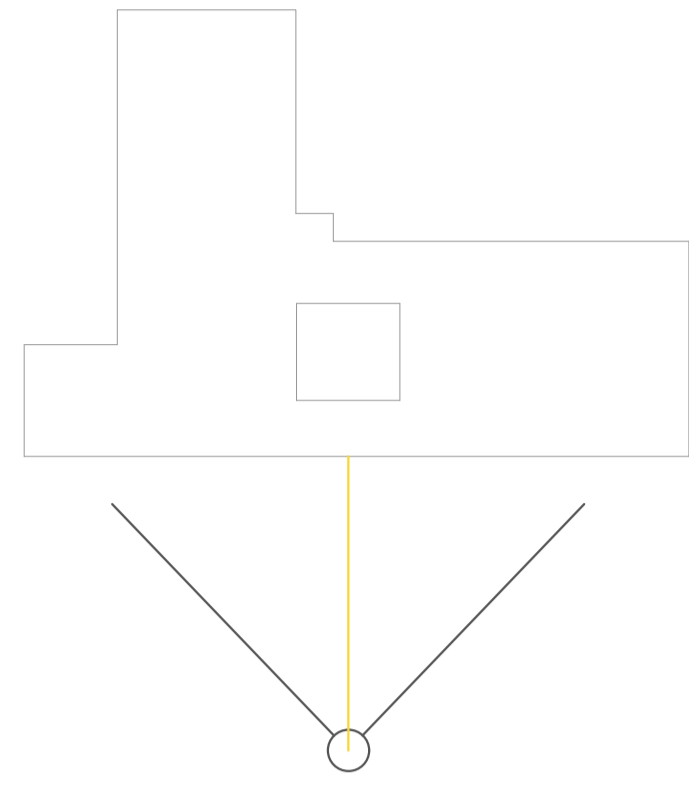
- OTXARPAN
- ZERBITZU GUNEA
- HRUDENEA



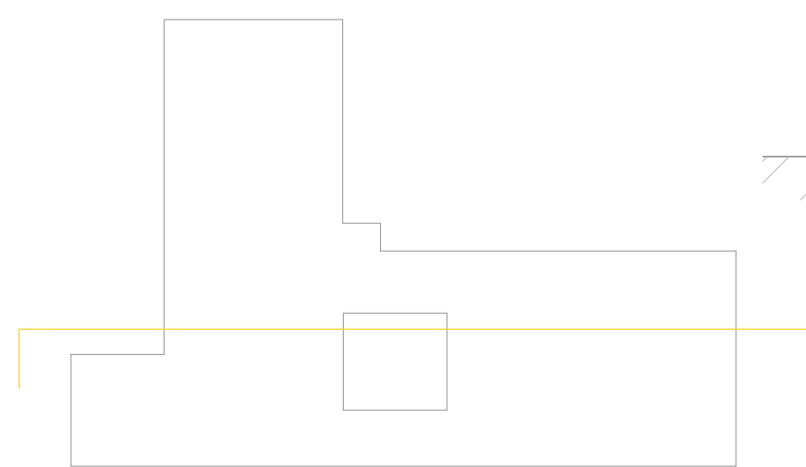
- OTXARPAN
- ZERBITZU GUNEA
- HRUDENEA

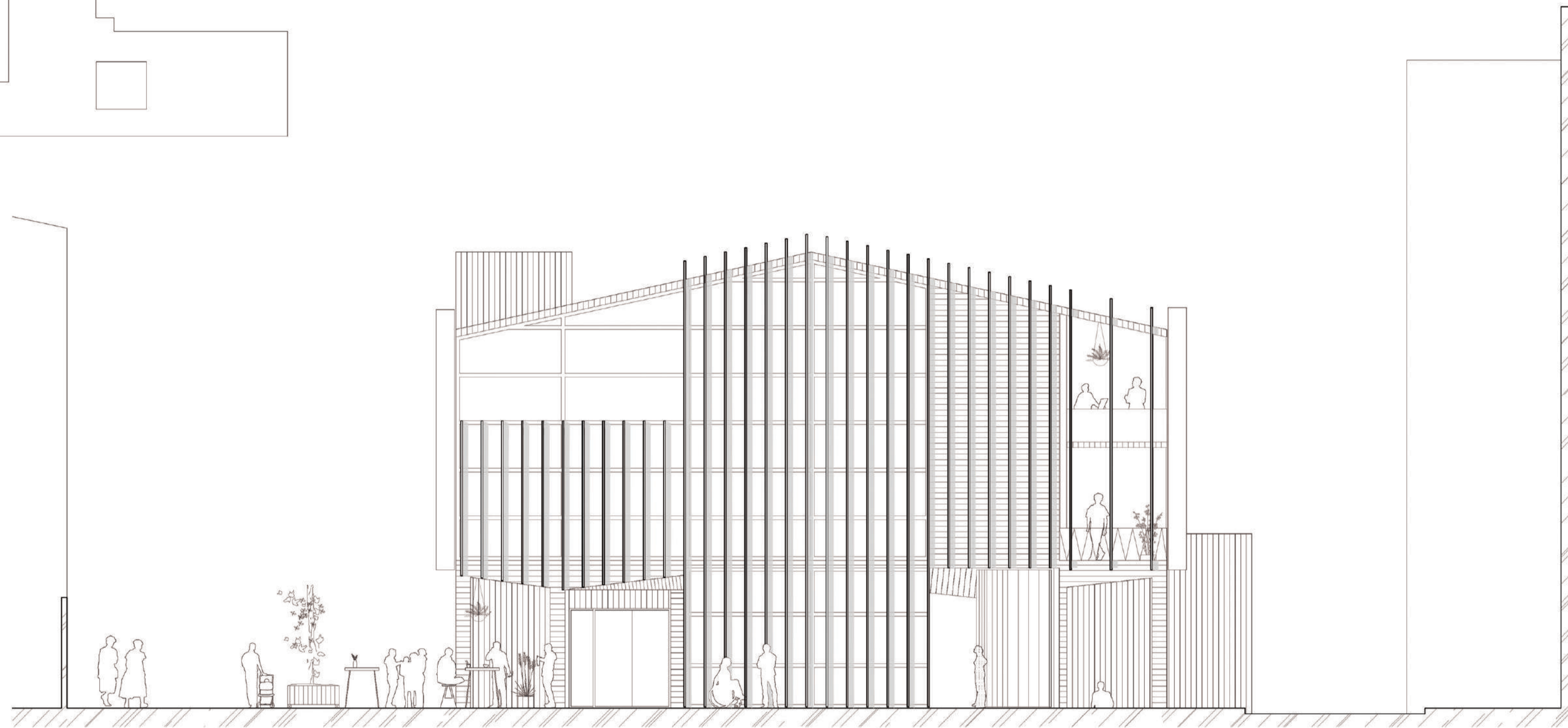
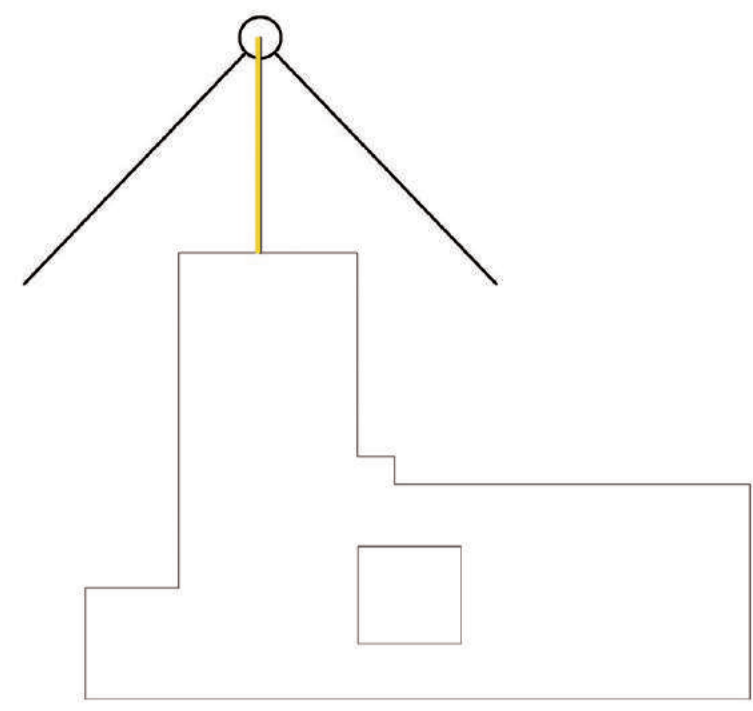






- OTXARPAN
- ZERBITZU GUNEA
- HRUDENEA





- OTXARPAN
- ZERBITZU GUNEA
- HRUDENEA

