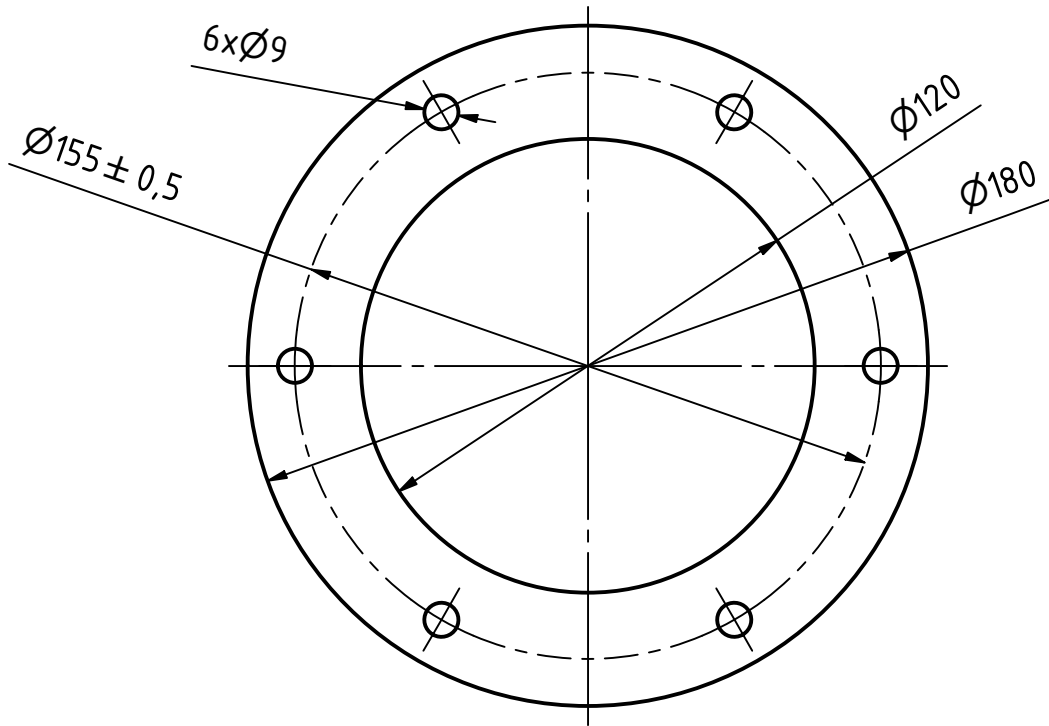

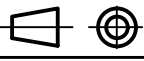


N9



2	Bolantearen estalkia			1	FG-25	P-18	1 kg
Pieza kop.	Izendapena eta oharrak			Marka	Materiala	Araudia / Planoa	Pisua
	Data	Izen-Abizenak	Sinadurak	 BILBOKO INGENIARITZA ESKOLA ESCUELA DE INGENIERÍA DE BILBAO			
Marraztua :	16/10/2020	Eneko Diez					
Gainbegiratua :		Mikel Arsuaga					
Homologatua :							
 Perdoi Orok. ISO 2768-m	Eskala 1:2	Bolantearen Estalkia			Prentsa mekanikoa (160 t) Plano Zkia. : 1 Plano Kop. : 1 / 1		