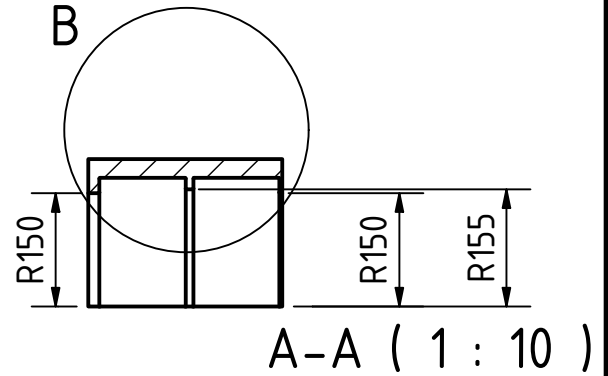
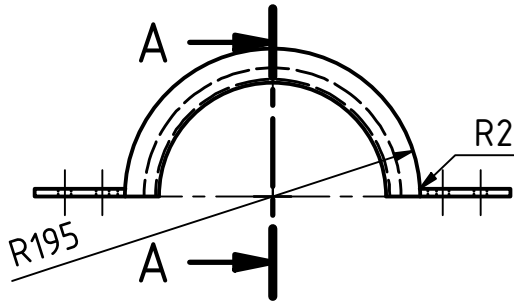
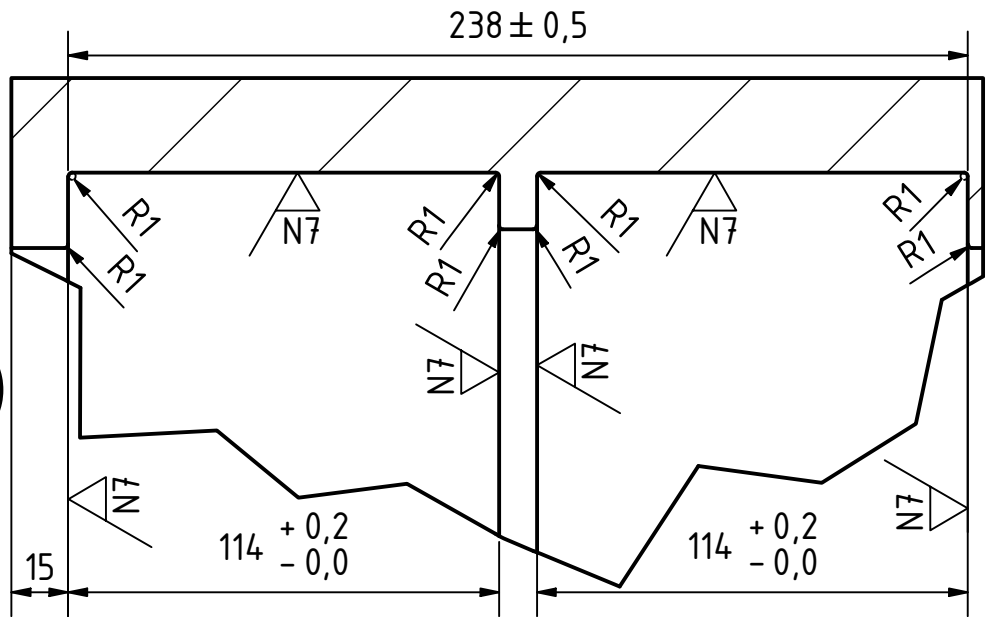

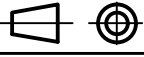


N9 / (N7 /)



B (1 : 2)



1	Birabarkiaren ezker tapa	1	F-1140	P-25	32 kg
Pieza kop.	Izendapena eta oharra	Marka	Materiala	Araudia / Planoa	Pisua
Marrastua :	Data	Izen-Abizenak	Sinaturak	 BILBOKO INGENIARITZA ESKOLA ESCUELA DE INGENIERIA DE BILBAO	
Gainbegiratua :	16/10/2020	Eneko Diez			
Homologatua :		Mikel Arsuaga			
 Perdoi Orok. ISO 2768-m	Eskala 1:10 (1:2)	Birabarkiaren Ezker Tapa		Prentsa mekanikoa (160 t)	
				Plano Zkia. : 1	
				Plano Kop. : 1/1	