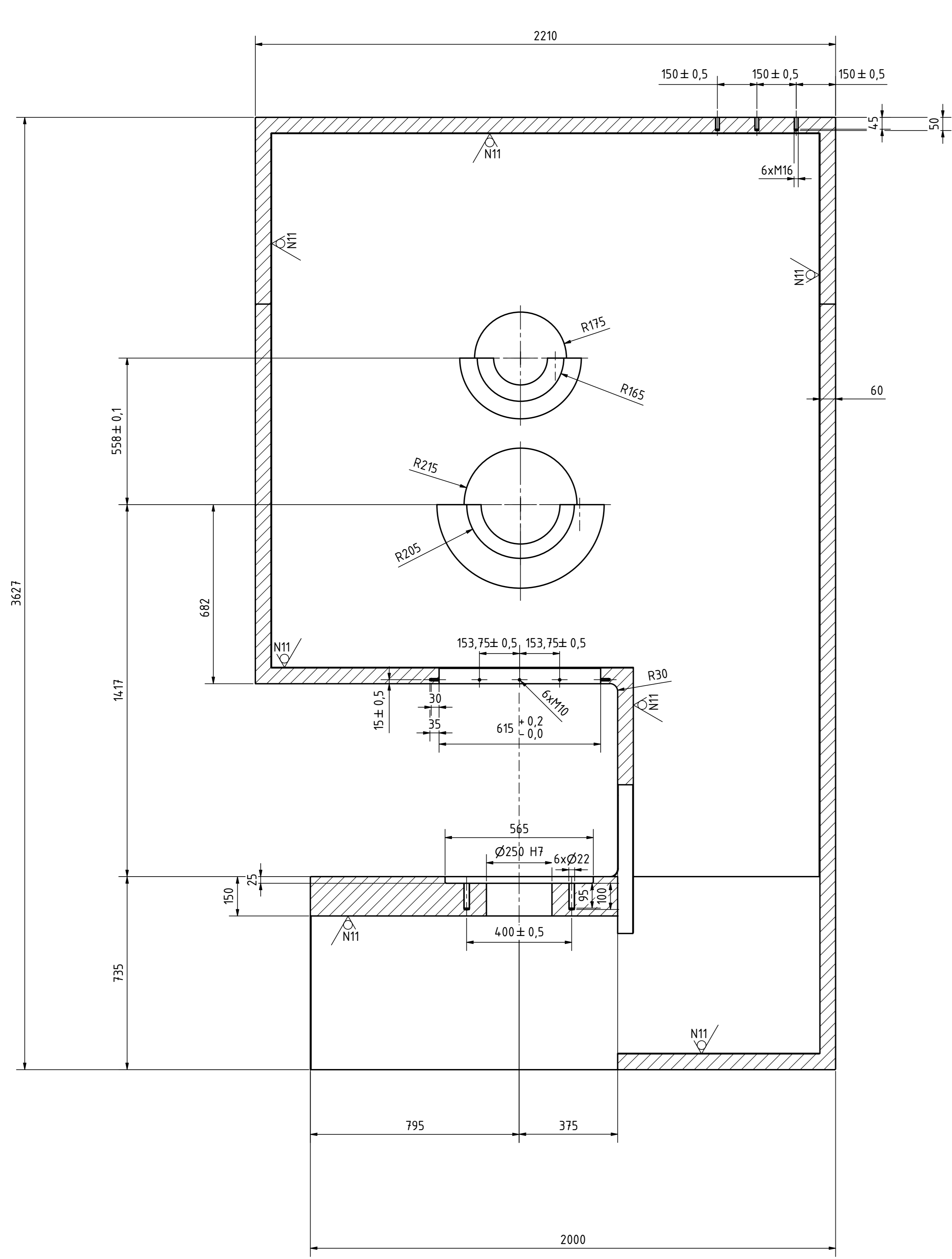
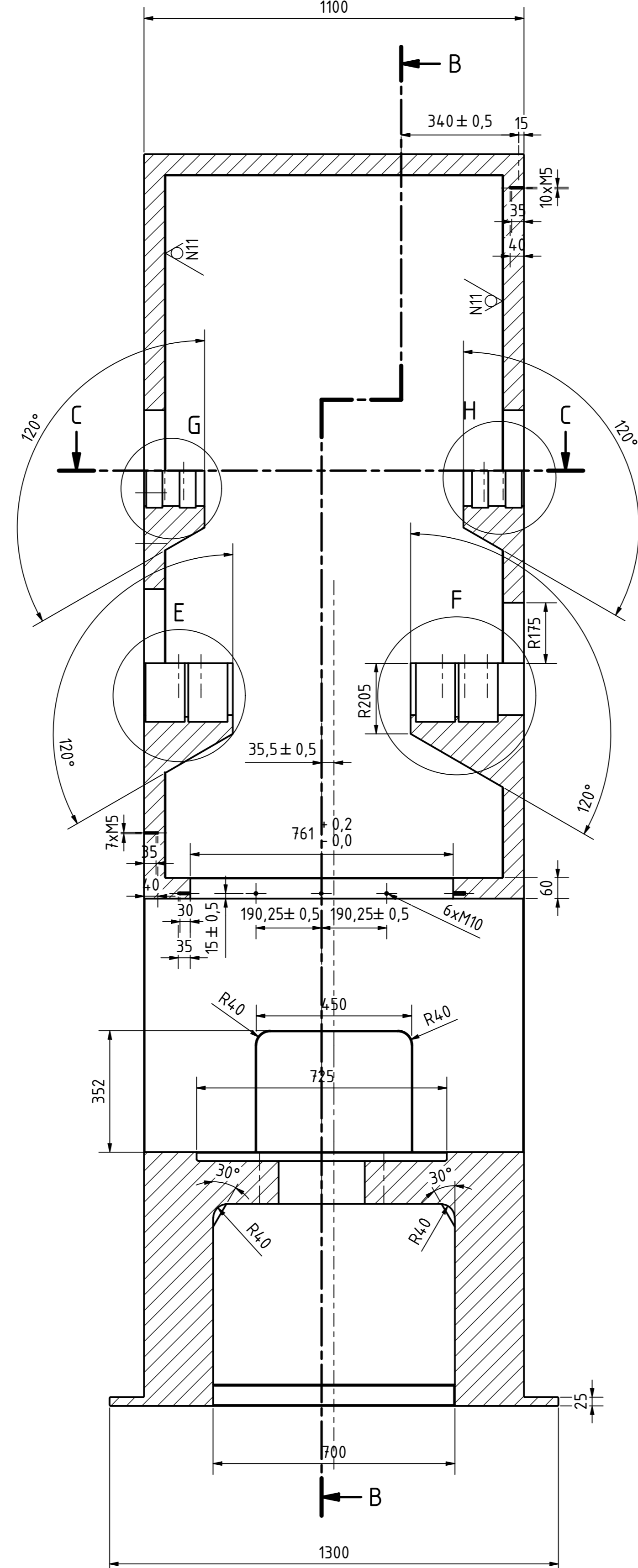
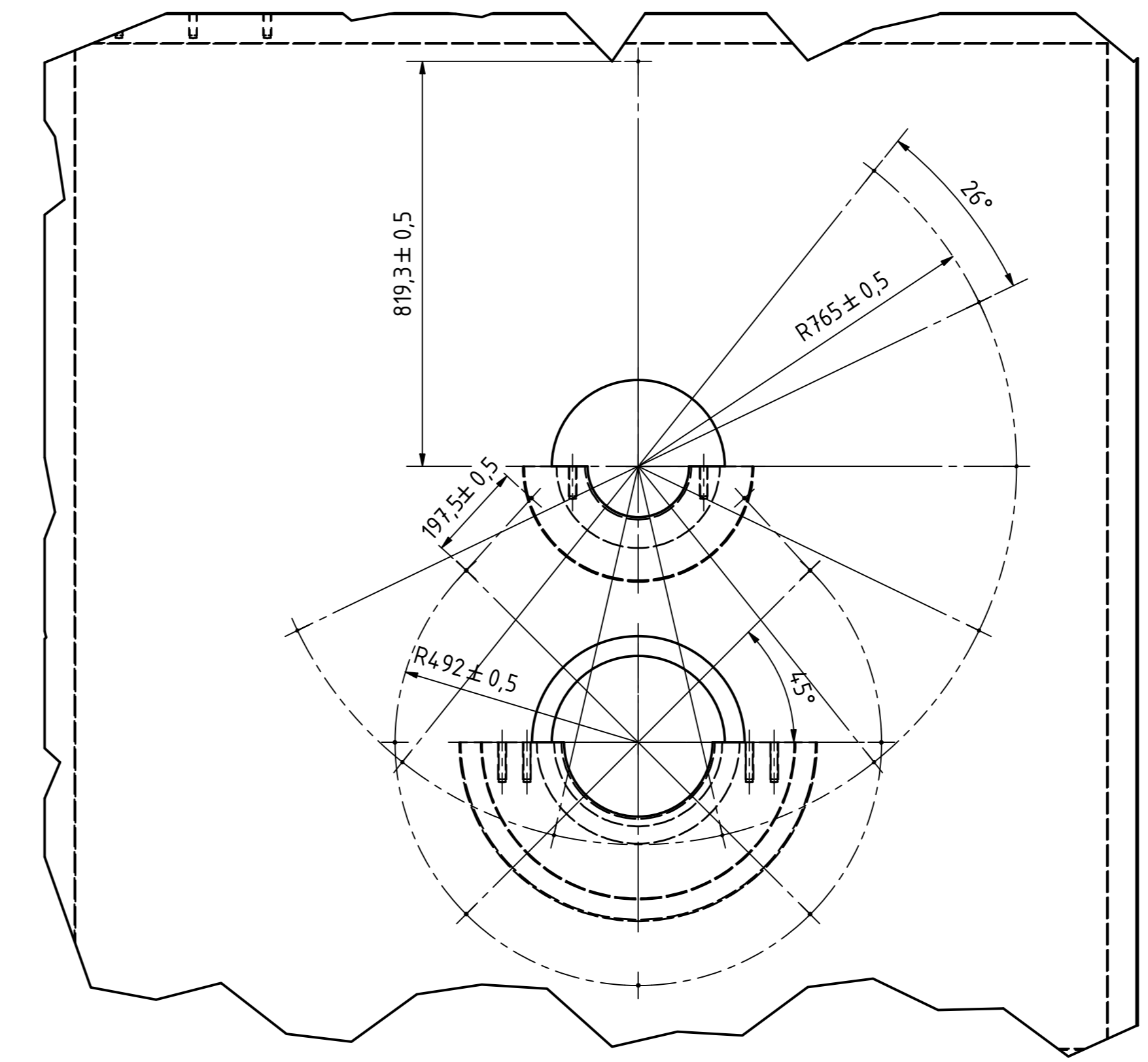


N9 / (N11 / N7 = √)

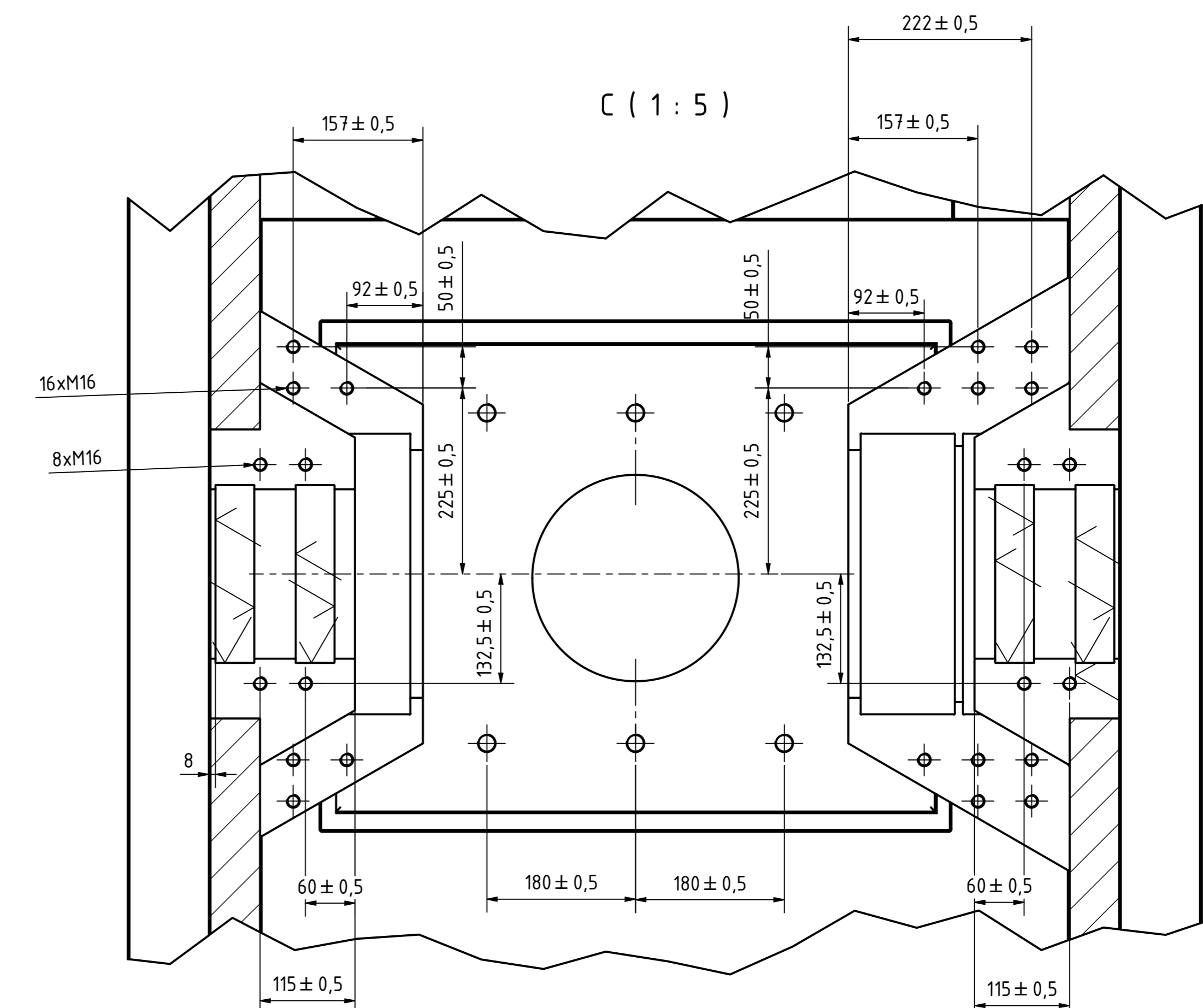
B-B ( 1 : 10 )



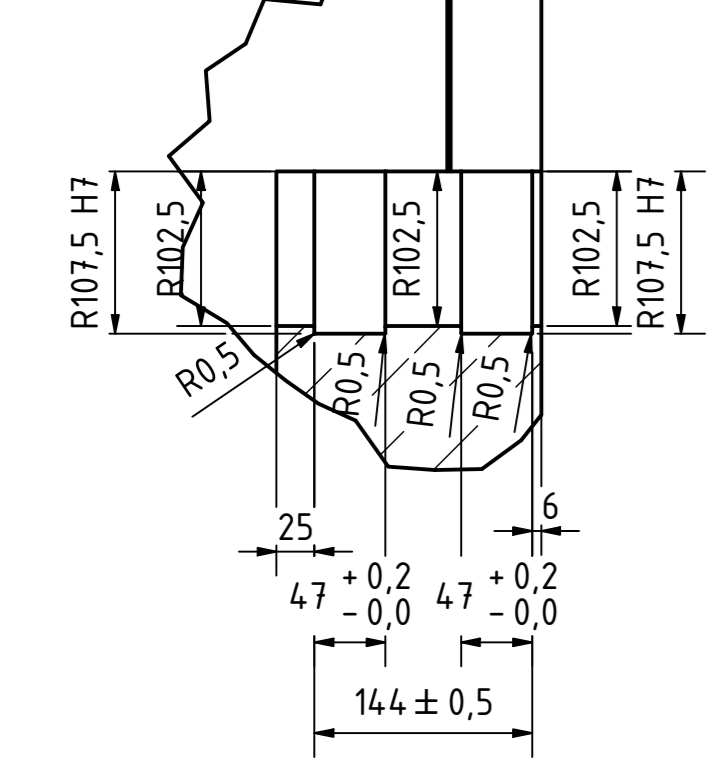
D ( 1 : 10 )



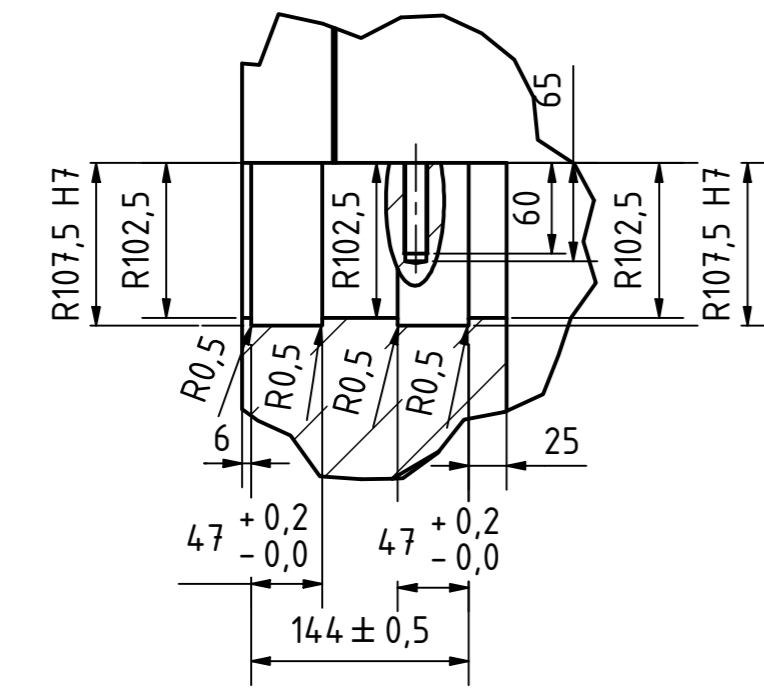
C ( 1 : 5 )



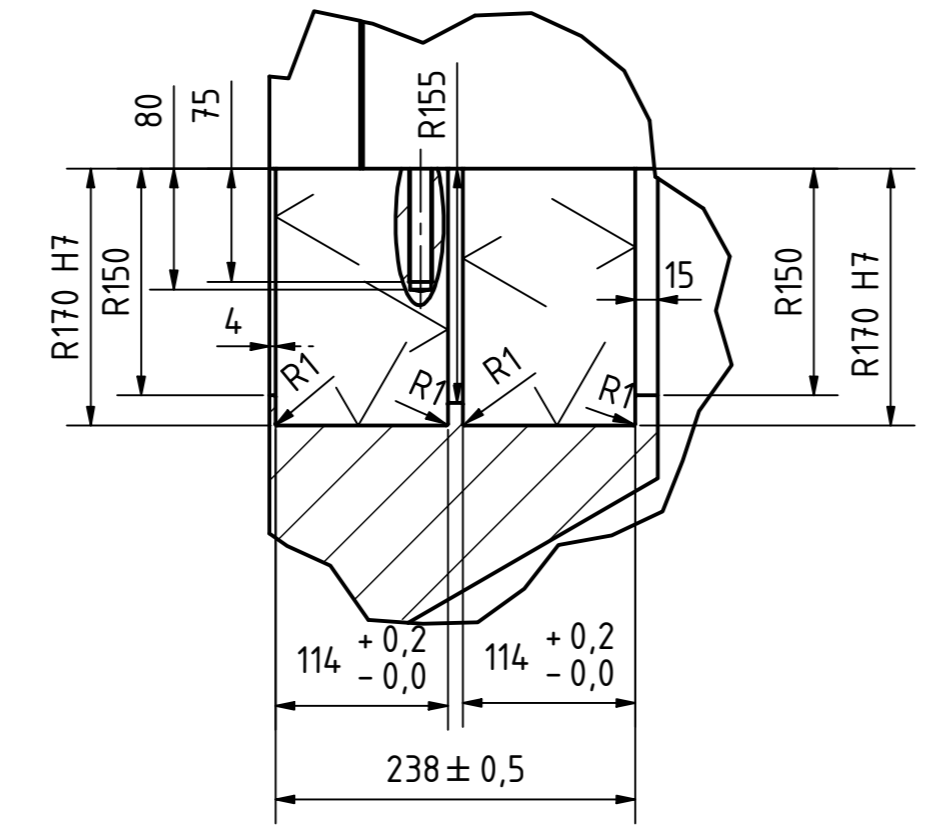
H ( 1 : 5 )



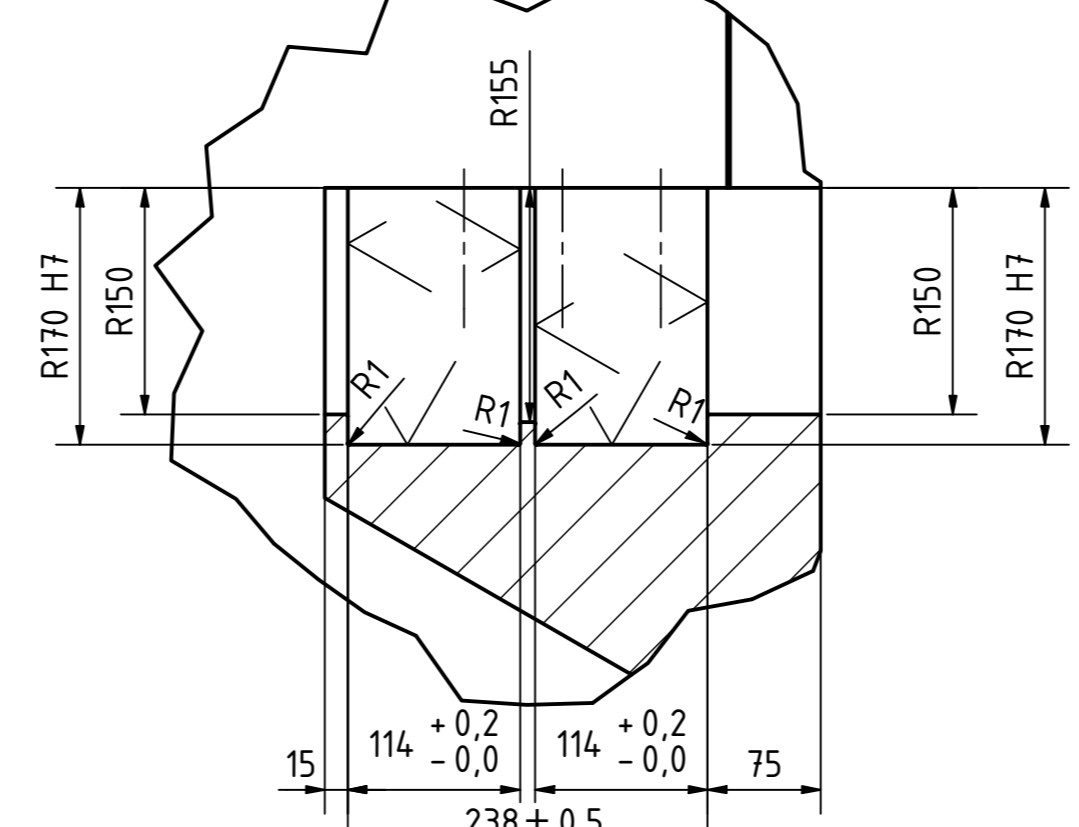
G ( 1 : 5 )



E ( 1 : 5 )



F ( 1 : 5 )



Oharra: Akotatu gabeko txafianak: 2,5x45°

1	Bastidorea	1	FG-25	P-28	13929 kg
Pieza kop.	Izendapena eta oharra	Marka	Materiala	Araudia / Planoa	Pisua
Marrazkia:	14/10/2010	Eneko Diez	Sintetza		
Gainbegirata:	Mikel Arsuaga	EUSKO ENGINERIA ENGINERIA ENGINERIA			
Homologatua:					
Eskala	Bastidorea				Prensa mekanikoa (160 t)
Perfor. Ork.	1:10 (1:5)				Plano Zkia.: 1
ISO 2768-m					Plano Kop.: 1/1