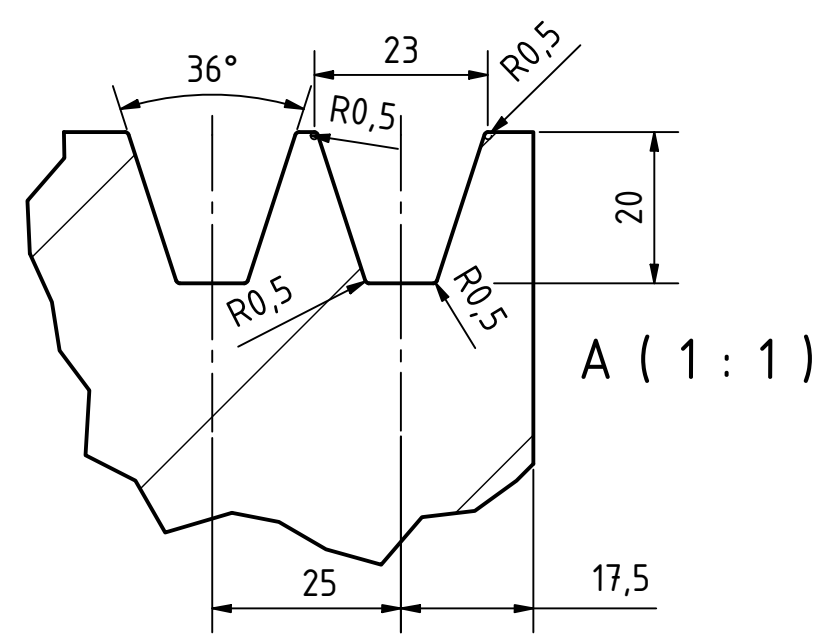
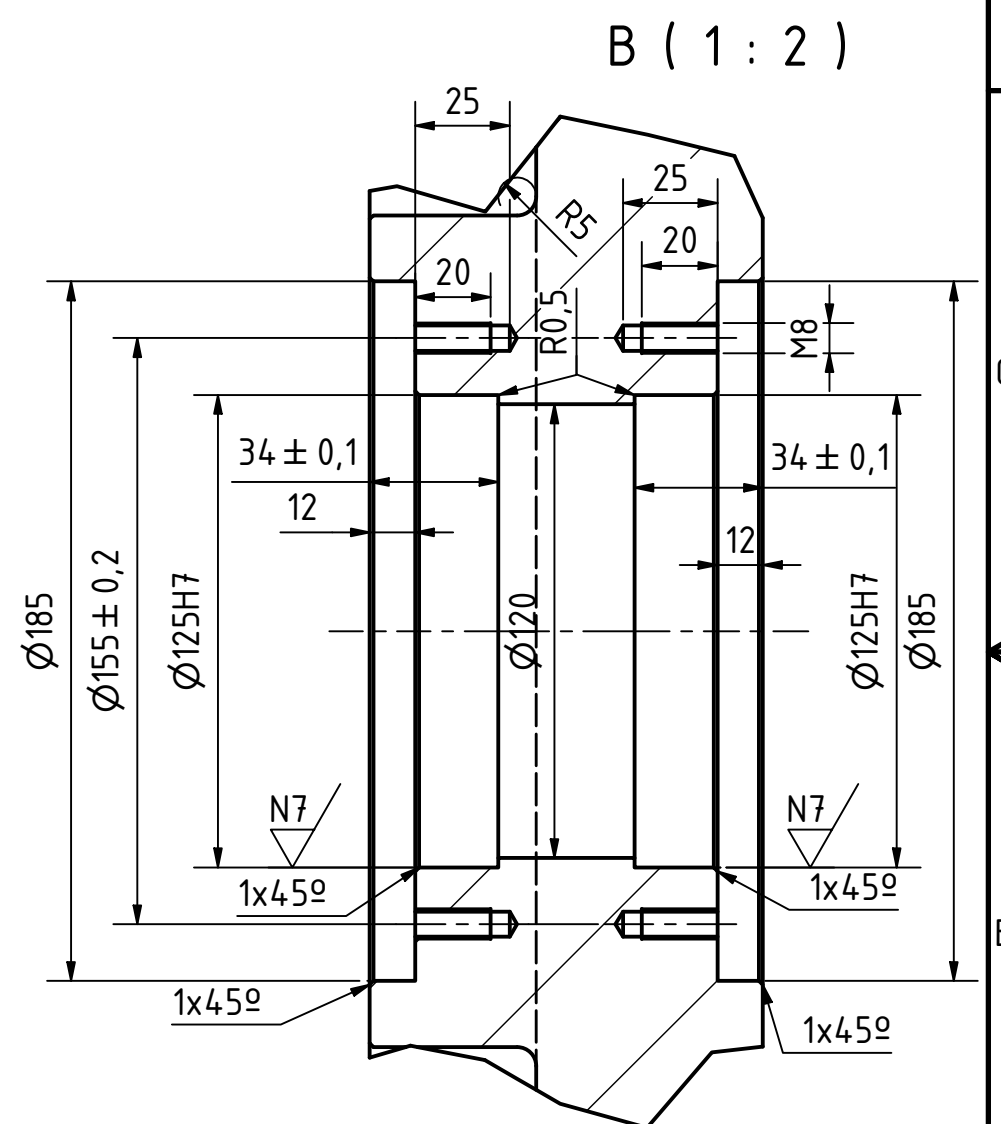
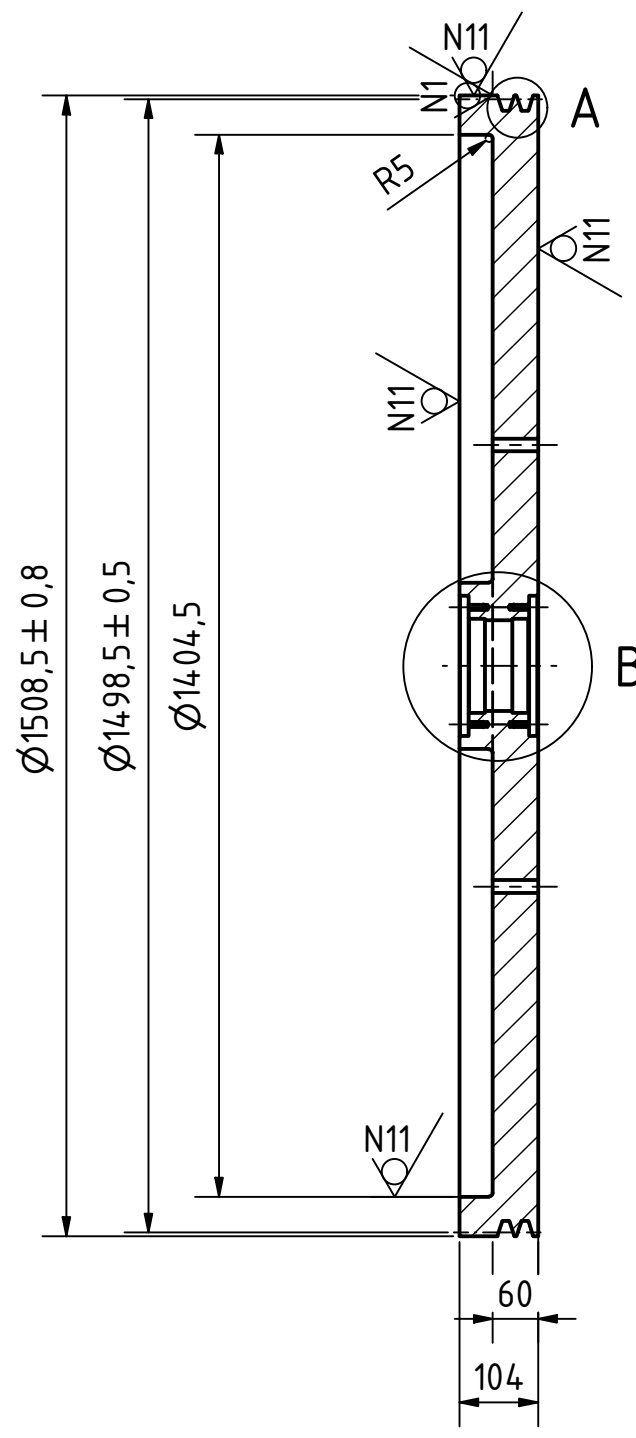



N9 / ( N11 / , N7 / )



1	Inertzia Bolantea	1	FG-25	P-4	609 kg
Pieza kop.	Izendapena eta oharrak	Marka	Materiala	Araudia / Planoa	Pisua
Marraztua :	16/10/2020	Izen-Abizenak			
Gainbegiratua :		Eneko Diez			
Homologatua :		Mikel Arsuaga			
Perdoi Orok.	Eskala 1:10 (1:1) (1:2)	Inertzia Bolantea			Prensa mekanikoa (160 t)
ISO 2768-m					Plano Zkia. : 1
					Plano Kop. : 1/1