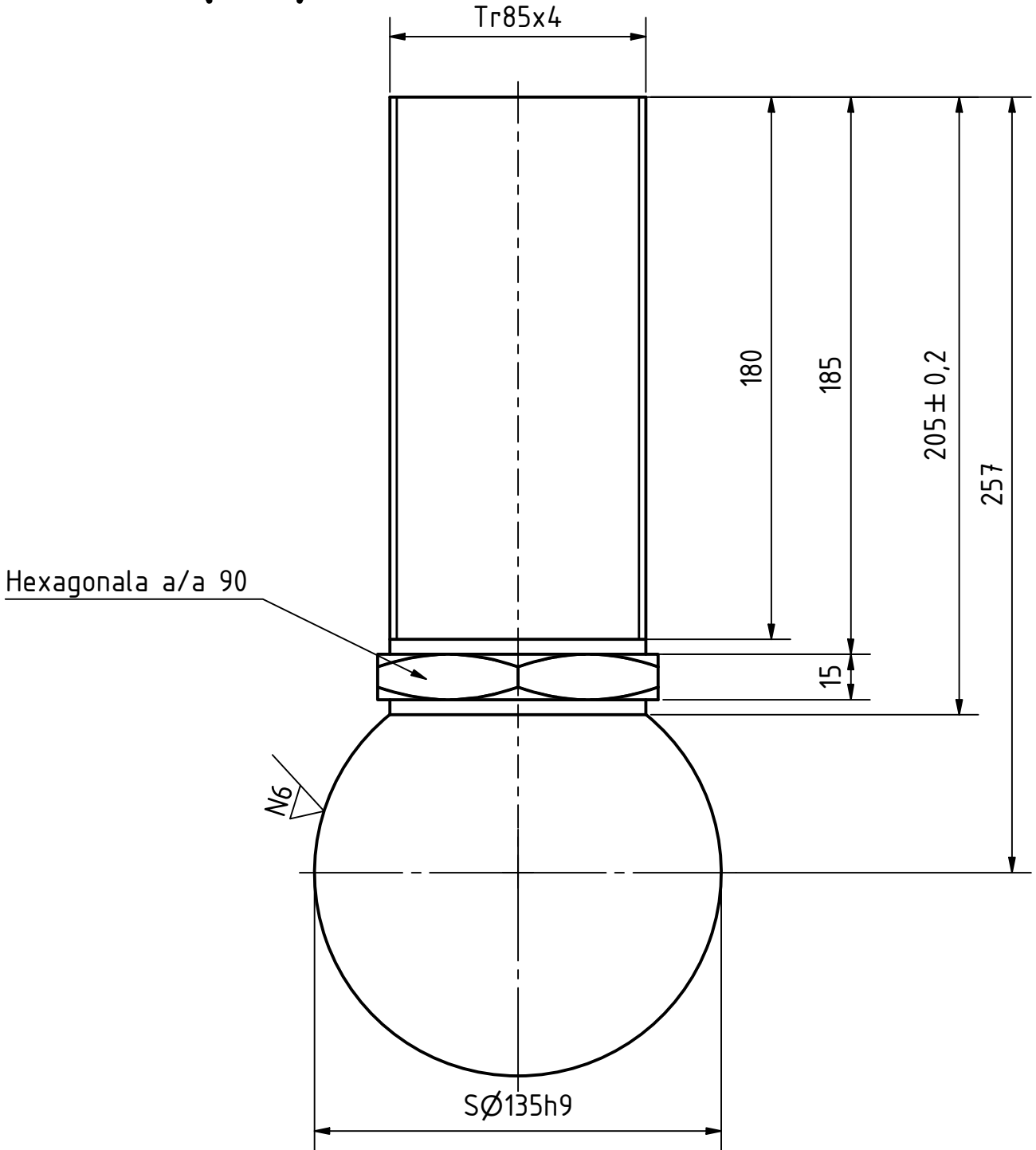

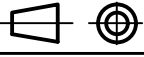


N9 / (N6)



1	Bielaren Esferadun Pieza		1	F-1140	P-6	19 kg
Pieza kop.	Izendapena eta oharrak		Marka	Materiala	Araudia / Planoa	Pisua
	Data	Izen-Abizenak	Sinadurak	 BILBOKO INGENIARITZA ESKOLA ESCUELA DE INGENIERIA DE BILBAO		
Marrastua :	16/10/2020	Eneko Diez				
Gainbegiratua :		Mikel Arsuaga				
Homologatua :						
 Perdoi Orok. ISO 2768-m	Eskala 1:2	Bielaren Esferadun Pieza			Prentsa mekanikoa (160 t)	
					Plano Zkia. : 1	
					Plano Kop. : 1 / 1	