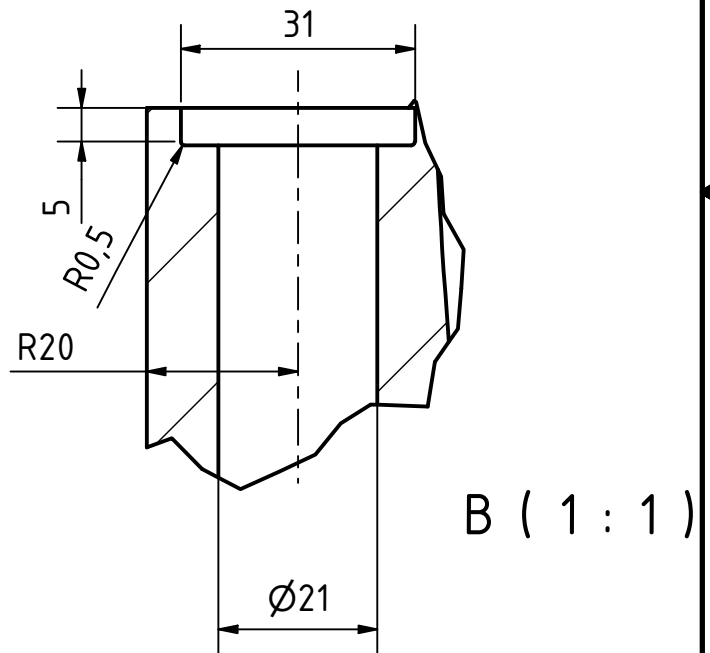
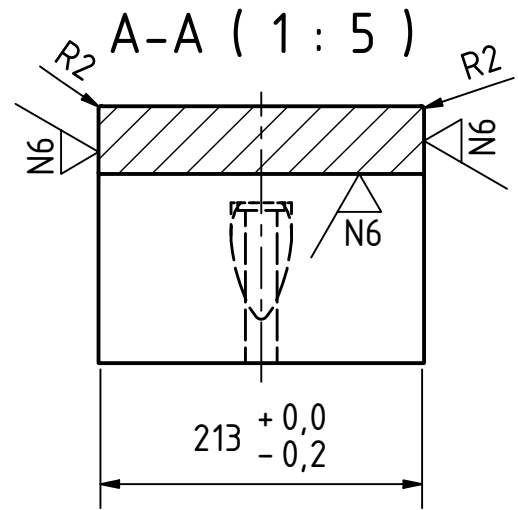
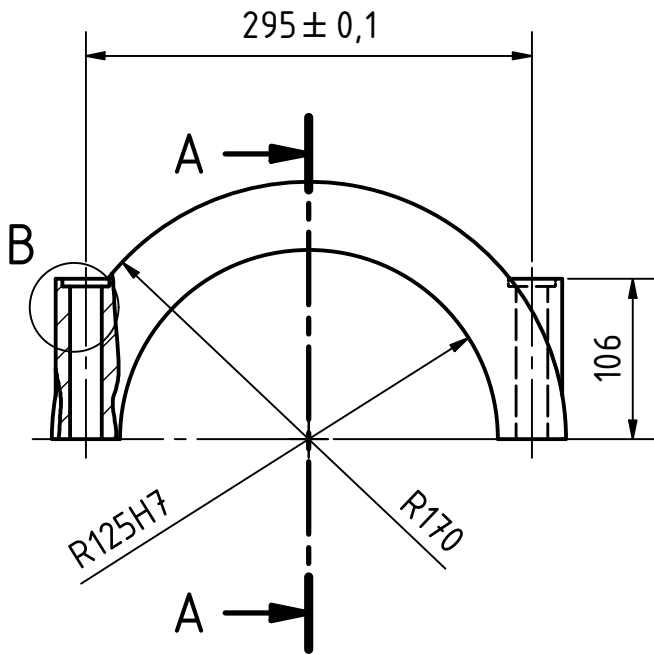

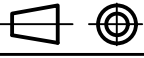


N9 / ( N6 )



1	Bielaren goiko gorputza	1	F-1140	P-8	34,8 kg
Pieza kop.	Izendapena eta oharrak	Marka	Materiala	Araudia / Planoa	Pisua
	Data	Izen-Abizenak	Sinadurak	 BILBOKO INGENIARITZA ESKOLA ESCUELA DE INGENIERIA DE BILBAO	
Marrastua :	16/10/2020	Eneko Diez			
Gainbegiratua :		Mikel Arsuaga			
Homologatua :					
 Perdoi Orok. ISO 2768-m	Eskala 1:5 (1:1)	<b>Bielaren Goiko Gorputza</b>		Prentsa mekanikoa (160 t)	
				Plano Zkia. : 1	
				Plano Kop. : 1 / 1	