

**MÁSTER UNIVERSITARIO EN  
INGENIERÍA INDUSTRIAL**

# **TRABAJO FIN DE MÁSTER**

***DISEÑO DE SISTEMA DE INSPECCIÓN DE  
TEMPERATURA DE RODAMIENTOS MINEROS***

**Estudiante:  
Directora:  
Departamento:  
Curso académico:**

*Castellano Gómez, Fernando  
Urizar Arana, Mónica  
Ingeniería Mecánica  
2020-2021*

*Bilbao, 21 de septiembre de 2021*

**Título:** Diseño de sistema de inspección de temperatura de rodamientos mineros

**Resumen:** Este proyecto se basa principalmente en la inspección de la temperatura de los rodamientos que hay en las bandas transportadoras de las minas, encargadas de transportar el material extraído en el interior de la mina al exterior. Es por ello por lo que mediante este proyecto se va a diseñar un prototipo encargado de realizar tal función, que constará de una serie de elementos necesarios para analizar los tramos subterráneos de la mina, que estarán protegidos por una caja exterior que se acoplará a un sistema de guiado lineal. Esta caja incluirá todo lo necesario para poder producir dicho movimiento, así como las cámaras termográficas que captarán las temperaturas de los rodamientos. Estos resultados se monitorizarán, de tal manera que un encargado de la mina pueda controlar todo el mapa térmico de la instalación. Además, este trabajo se ha realizado en colaboración con una empresa de drones, que se encargará de monitorizar las temperaturas de los tramos que estén al aire libre.

**Izenburua:** Meatze-errodamenduen tenperatura ikuskatzeko sistemaren diseinua

**Laburpena:** Proiektu hau batez ere meategietako zinta garraiatzaileetan dauden errodamenduen tenperatura ikuskatzean oinarritzen da. Zinta hauek meategian ateratako materiala kanpora garraiatzeaz arduratzen dira. Horregatik, proiektu honen bidez prototipo bat diseinatuko da funtzio hau betetzeaz arduratuko dena. Prototipo hau meategiaren lurpeko atalak aztertze beharrezkoak diren zenbait elementuz osatuta egongo da, eta hauek gidatze sistema lineal batekin lotuko den kanpoko kutxa batez babestuko dira. Kutxa honetan aipatutako mugimendua sortu ahal izateko beharrezko guztia sartuko da, baita errodamenduen tenperaturak jasoko dituzten irudi termikoko kamerak ere. Eraitza horiek monitorizatuko dira, meategietako langile batek instalazioaren bero mapa osoa kontrolatu ahal izateko. Gainera, lan hau drone konpainia batekin lankidetzan burutu da, bera arduratuko baita kanpoaldean dauden sekzioetako tenperaturak kontrolatzeaz.

**Title:** Mining bearing temperature inspection system design

**Abstract:** This project is mainly based on the inspection of the temperature of the bearings that are in the conveyor belts of the mines, in charge of transporting the material extracted from the interior of the mine to the outside. That is why through this project a prototype will be designed to carry out this function, which will consist of a series of elements necessary to analyze the underground sections of the mine, which will be protected by an outer box that will be coupled to a linear guidance system. This box will include everything that is needed to be able to produce this movement, as well as the thermal imaging cameras that will capture the temperatures of the bearings. These results will be

monitored so that a mine worker can control the entire heat map of the facility. Furthermore, this assignment has been carried out in collaboration with a drone company, which will be in charge of monitoring the temperatures of the sections that are outdoors.

### **Palabras clave:**

Mina

Rodamiento

Inspección

Temperatura

Movimiento

Termografía

Motor trifásico

Batería

Banda transportadora

## Índice

1.	Lista de ilustraciones, gráficas y tablas	4
2.	Memoria	6
2.1.	Introducción	6
2.2.	Contexto	7
2.3.	Objetivos y alcance del trabajo	8
2.3.1.	Objetivos	8
2.3.2.	Alcance	9
2.4.	Beneficios que aporta el trabajo	10
2.4.1.	Beneficios Técnicos	10
2.4.2.	Beneficios Sociales	11
2.4.3.	Beneficios Económicos	11
2.5.	Descripción de requerimientos	12
2.6.	Análisis del estado del arte	13
2.6.1.	Aspectos teóricos	13
2.6.2.	Estudio de soluciones existentes en el mercado	27
2.7.	Análisis de alternativas	30
2.7.1.	Sistema de guiado lineal	30
2.7.2.	Tipos de accionamiento	33
2.7.3.	Tipo de motor	35
2.7.4.	Tipo de inversores y baterías	35
2.7.5.	Tipos de cámaras termográficas	37
2.7.6.	Grupo Electrónico	39
2.8.	Alternativas implementadas	40
2.8.1.	Sistema de guiado lineal	41
2.8.2.	Tipos de accionamiento	42
2.8.3.	Tipo de motor	43
2.8.4.	Tipos de baterías e inversores	44
2.8.5.	Tipos de cámaras termográficas	45
2.8.6.	Grupo electrónico	46
2.9.	Diseño final	47
2.9.1.	Diseño 1	47
2.9.2.	Diseño 2	49

2.9.3.	Diseño 3	51
2.9.4.	Movimiento del prototipo	51
2.9.5.	Control de temperatura y monitorización	54
2.9.6.	Solución Completa	55
2.10.	Análisis de riesgos	60
2.10.1.	Cambios en el presupuesto	61
2.10.2.	Complejidad del diseño	61
2.10.3.	Cambio de exigencias del proyecto	61
2.10.4.	Complejidad de la instalación	62
2.10.5.	Insatisfacción del cliente	62
2.10.6.	Problemas con los proveedores	62
2.10.7.	Matriz de probabilidad-impacto	63
3.	Metodología seguida en el desarrollo del trabajo	63
3.1.	Descripción de tareas	63
3.2.	Diagrama de Gantt/cronograma	68
3.3.	Cálculos, algoritmos	69
3.3.1.	Análisis estático en Solidworks	69
3.3.2.	Duración de la batería	73
4.	Aspectos Económicos	74
4.1.	Descripción del presupuesto	74
5.	Conclusiones	79
6.	Bibliografía	81
ANEXO I: Fichas técnicas		83
1.	Rodillo liso	83
2.	Rodillo Limpiador Oval	84
3.	Gomas de recubrimiento para rodillos	85
4.	Sistema con cremallera y piñón	86
5.	Vigas con guía	88
6.	Tipos de rodamientos	89
7.	Caperuzas de retén	90
8.	Motor Lenze	91
9.	Batería Autosolar	92
10.	Inversor Autosolar	93

11.	Batería opción 1 DSPSolar	94
12.	Inversor opción 1 DSPSolar	95
13.	Batería opción 2 DSPSolar	96
14.	Inversor opción 2 DSPSolar	97
15.	Batería opción 3 DSPSolar	98
16.	Inversor opción 3 DSPSolar	99
17.	Cámara termográfica FLIR T540-EST	100
18.	Cámara termográfica Ibertronix	101
19.	Cámara termográfica Avio TS600	102
ANEXO II: Planos		103
1.	Placa portadora	103
2.	Diseño 1 y 3 del prototipo	104
3.	Diseño 2 del prototipo	105

## 1. Lista de ilustraciones, gráficas y tablas

Ilustración 1. Logo Boutefeu Ingeniería y Desarrollo.....	6
Ilustración 2. Rodillos de una banda transportadora .....	8
Ilustración 3. Maquinaria de extracción de material en mina al aire libre .....	13
Ilustración 4. Tramo de mina subterránea.....	14
Ilustración 5. Banda transportadora en tramo subterráneo.....	16
Ilustración 6. Sistema de movimiento lineal patín-guía.....	18
Ilustración 7. Imagen termográfica de un elemento industrial .....	19
Ilustración 8. Vehículo aéreo no tripulado.....	20
Ilustración 9. Componentes de un motor trifásico.....	22
Ilustración 10. Ley de Faraday .....	22
Ilustración 11. Proceso de reducción-oxidación.....	24
Ilustración 12. Sistema de termografía mediante robots .....	27
Ilustración 13. Sistema de UAV y UGV para medición de temperatura.....	28
Ilustración 14. Robot de la empresa Petrobot para inspección y mantenimiento.....	29
Ilustración 15. Diseño simplificado banda transportadora .....	29
Ilustración 16. Sistema GV3 HepcoMotion .....	31
Ilustración 17. Sistema de guiado lineal Thomson .....	32
Ilustración 18. Sistema de guiado lineal Iigus .....	33
Ilustración 19. Mecanismo piñón-cremallera.....	34
Ilustración 20. Sistema de polea con correa .....	34
Ilustración 21. Cámara termográfica Ibertronix .....	38
Ilustración 22. Cámara Termográfica Avio .....	39
Ilustración 23. Viga autoportante rígida con guía .....	41
Ilustración 24. Placa portadora .....	42
Ilustración 25. Sistema de accionamiento piñón-cremallera.....	42
Ilustración 26. Motor Lenze .....	43
Ilustración 27. Batería Litio Superpack 12,8V/200Ah .....	44
Ilustración 28. Inversor Phoenix 12/500 VE.Direct Schuko .....	45
Ilustración 29. Cámara termográfica FLIR T540-EST .....	45
Ilustración 30. Generador insonorizado Genergy Guardian .....	46
Ilustración 31. Diseño 1 para el prototipo final.....	48
Ilustración 32. Disposición en planta del Diseño 1 .....	48
Ilustración 33. Disposición en alzado del Diseño 1 .....	48
Ilustración 34. Diseño 2 para el prototipo final.....	49
Ilustración 35. Disposición en planta del Diseño 2 .....	50
Ilustración 36. Disposición en alzado del Diseño 2 .....	50
Ilustración 37. Posición 1 del movimiento .....	52
Ilustración 38. Posición 2 del movimiento .....	52
Ilustración 39. Perfil del sistema esquematizado .....	52

Ilustración 40. Gráfica Desplazamiento-Tiempo .....	53
Ilustración 41. Gráfica Velocidad-Tiempo .....	53
Ilustración 42. Gráfica Aceleración-Tiempo .....	53
Ilustración 43. Imagen termográfica de rodillos.....	54
Ilustración 44. Mapa térmico simplificado.....	55
Ilustración 45. Perfil del diseño 2 .....	56
Ilustración 46. Diseño completo .....	56
Ilustración 47. Software para el control de temperaturas.....	59
Ilustración 48. Proceso de inspección de temperatura .....	60
Ilustración 49. Tensiones de Von Mises para el diseño 1 y 3 (1) .....	69
Ilustración 50. Tensiones de Von Mises para el diseño 1 y 3 (2) .....	69
Ilustración 51. Tensiones de Von Mises para el diseño 1 y 3 (3) .....	70
Ilustración 52. Deformaciones para el diseño 1 y 3 (1).....	70
Ilustración 53. Deformaciones para el diseño 1 y 3 (2).....	71
Ilustración 54. Deformaciones para el diseño 1 y 3 (3).....	71
Ilustración 55. Tensiones de Von Mises para el diseño 2 (1) .....	71
Ilustración 56. Tensiones de Von Mises para el diseño 2 (2) .....	72
Ilustración 57. Tensiones de Von Mises para el diseño 2(3) .....	72
Ilustración 58. Deformaciones para el diseño 2 (1) .....	72
Ilustración 59. Deformaciones para el diseño 2 (2) .....	73
Ilustración 60. Deformaciones para el diseño 2 (3) .....	73
Tabla 1. Alternativas para las baterías e inversores .....	37
Tabla 2. Comparativa de las opciones 1 y 3 .....	37
Tabla 3. Alternativas para la cámara termográfica.....	39
Tabla 4. Peso Diseño 1 .....	49
Tabla 5. Peso Diseño 2 .....	50
Tabla 6. Criterio de temperaturas .....	57
Tabla 7. Tiempos de recambio .....	58
Tabla 8. Matriz probabilidad impacto .....	63
Tabla 9. Diagrama de Gantt.....	68
Tabla 10. Horas internas del proyecto .....	74
Tabla 11. Horas internas de Ingeniería .....	75
Tabla 12. Amortizaciones del proyecto.....	75
Tabla 13. Presupuesto Diseño 1 .....	76
Tabla 14. Presupuesto Diseño 2 .....	76
Tabla 15. Presupuesto Diseño 3 .....	77
Tabla 16. Descargo de gastos final del diseño 1 .....	78
Tabla 17. Descargo de gastos final del diseño 2 .....	78
Tabla 18. Descargo de gastos final del diseño 3 .....	78



## 2. Memoria

### 2.1. Introducción

Boutefeu Ingeniería y Desarrollo S.L.U. es una empresa especializada en servicios de Ingeniería de Plantas Industriales y Arquitectura, enfocada hacia cualquiera de las áreas que puedan intervenir en el proceso de desarrollo de instalaciones industriales. Se fundó en el año 1988 y desde entonces viene ofreciendo servicios a sus clientes. Hoy en día es una organización moderna y dinámica, capaz de hacer frente a los más importantes retos que el futuro depare, trabajando sobre la base de mejorar día a día sus bazas competitivas: servicio adaptado al cliente, innovación y actualización de los recursos y compromiso con la calidad y mejora continua de los procesos.



*Ilustración 1. Logo Boutefeu Ingeniería y Desarrollo*

Este trabajo se centra en el proyecto actual al que la empresa está haciendo frente, junto con la colaboración de una empresa de drones llamada SkyVisuals, y para satisfacer una necesidad de las instalaciones mineras que les supone grandes pérdidas económicas en la actualidad.

El proyecto va a constar principalmente de dos partes: por un lado, el diseño mecánico de un dispositivo encargado de captar las temperaturas de los rodillos que transportan el material extraído de la mina; por otro lado, la monitorización de estas temperaturas para que el encargado de la empresa minera pueda optimizar el número de paradas de la instalación y de esta forma reducir las pérdidas económicas. Esta monitorización debe incluir y compatibilizar los resultados obtenidos tanto en la parte subterránea como en la parte aérea.

Para la parte del diseño mecánico, se ha colaborado con una serie de empresas tales como HepcoMotion, Lenze o Viktron Energy, entre otras, encargadas de suministrar componentes para poder producir el movimiento deseado. Mediante la aplicación Solidworks se ha diseñado un prototipo capaz de realizar movimientos controlados de un sistema de guiado lineal con un carril y un patín, al que se le ha fijado una caja que contiene tanto la cámara termográfica como el motor.

La parte de monitorización se realiza mediante un software de la empresa de cámaras termográficas ACRE, distribuidor oficial de FLIR Systems. La cámara incluye un software que permite monitorizar en tiempo real todos los datos obtenidos tanto térmicos como gráficos, y enviarlos a un ordenador donde el encargado de la instalación podrá estudiar qué tipo y cuántas paradas realizar para optimizar la explotación minera y reducir las pérdidas económicas.

Nuestro proyecto se realiza en colaboración con una empresa de drones, como ya se ha mencionado antes, y esto es debido a que las instalaciones mineras constan de partes al aire libre y de partes subterráneas. Es por ello por lo que para las zonas que se encuentran al aire libre, se tiene pensado emplear drones que midan la temperatura de los rodillos y rodamientos, mientras que, para las partes subterráneas, zonas a las que los drones no pueden acceder, se ha optado por la solución del raíl con la caja fijada y la cámara termográfica en el interior.

La empresa de drones que se encarga de dar la solución aérea es SkyVisuals [1]. SkyVisuals es una empresa de filmación, fotografía, edición y producción de vídeos aéreos y terrestres con sede en Beverley, East Yorkshire. Esta empresa ofrece una gran gama de servicios, entre los que se destacan: filmación y fotografía aérea, inspecciones aéreas de infraestructura, marketing de propiedades, ingeniería de construcción y vídeos de paso elevado. Para este proyecto, interesará la ingeniería de construcción, ya que nos permitirá inspeccionar los tramos que sean necesarios de la mina y monitorear el progreso.

Con este proyecto se pretende dar una solución a las instalaciones mineras, obteniendo como resultado un mapa térmico de la propia instalación, compatibilizando los resultados obtenidos por los drones en las zonas al aire libre y los obtenidos por las cámaras termográficas en las zonas subterráneas de difícil acceso.

## 2.2. Contexto

Se le denomina mina al conjunto de labores o huecos necesarios para explotar minerales en un yacimiento y, en algunos casos, las plantas anexas para el tratamiento del mineral extraído. Las minas también reciben el nombre de "explotaciones mineras", o, simplemente, "explotaciones".

Los minerales se originan por procesos geológicos tanto internos (tectonismo y vulcanismo) que son extraídos del subsuelo, como externos (sedimentación) que son sacados de algunas cuevas o cavernas, etc.

La minería es considerada una de las principales actividades económicas del mundo, siendo los principales países productores los siguientes: Chile, EE. UU., México, Perú, Rusia, Colombia, entre otros.

Las explotaciones mineras generalmente transportan el material extraído en bandas transportadoras que ruedan sobre unos rodillos [2], generalmente del tipo LHO. En el Anexo I se encuentran las fichas técnicas de estos rodillos y de las gomas de recubrimiento que emplean. Se suelen usar estas bandas

para el transporte debido a que permiten recorrer grandes distancias, se adaptan al terreno, tienen una gran capacidad de transporte y es posible la carga y descarga en cualquier punto del trazado [3].



*Ilustración 2. Rodillos de una banda transportadora*

Tanto los rodillos como los rodamientos que permiten el giro suelen recibir grandes solicitaciones, y tras cierto tiempo en funcionamiento deben ser repuestos. En la actualidad, hasta que no se detecta el fallo no se produce esa sustitución, que conlleva el detenimiento de toda la instalación por completo. Esto produce grandes pérdidas económicas, por lo que es interesante optimizar al máximo el número de paradas.

Por eso surge la necesidad de este proyecto. Introduciendo cámaras termográficas que monitoricen las temperaturas de los rodillos y de los rodamientos se mejoran las condiciones laborales de los empleados, ya que se reduce el número de veces que tienen que acudir a realizar los cambios, y las pérdidas económicas se reducen en gran medida. Serán necesarias cámaras capaces de medir temperaturas en un rango de 15-60 °C y que permitan monitorizar los datos obtenidos, con el fin de que el encargado pueda observar todas las temperaturas de la instalación en un mapa térmico, y de esta forma saber si se debe actuar o no.

## 2.3. Objetivos y alcance del trabajo

### 2.3.1. Objetivos

El objetivo principal del proyecto es realizar un diseño óptimo de un prototipo capaz de recorrer los tramos subterráneos de la mina con una cámara termográfica para medir las temperaturas de los rodillos y rodamientos que soportan grandes solicitaciones durante el funcionamiento de la explotación minera. De esta forma las empresas mineras optimizan el número de paradas realizadas, reduciendo las pérdidas económicas y consiguiendo de esta forma ser más competitivas dentro del sector.

Además, se deberán compatibilizar todos los resultados obtenidos mediante los drones a través de las propias cámaras termográficas que éstos incorporan con los obtenidos por el prototipo diseñado. De esta forma se pretende realizar un mapa térmico que controle las temperaturas de todos los puntos de la instalación, enviando avisos instantáneos de los puntos en los que se sobrepase la temperatura óptima de funcionamiento.

Otro objetivo del proyecto es que nuestra empresa se expanda a proyectos más relacionados con la mecánica, en este caso mediante el diseño del prototipo en Solidworks, saliéndose un poco del tema de la construcción y del desarrollo de instalaciones industriales. De esta forma pretendemos desarrollar nuestra empresa y conseguir ampliar el abanico de proyectos que podamos realizar en un futuro.

Por último, nuestra empresa tiene la intención de adentrarse en el sector minero ya que consideramos que es un sector que se va a seguir explotando en el futuro. De esta forma, si el prototipo interesa a las empresas mineras, podremos expandirnos no solo de forma nacional si no también internacional, principalmente al sur de América que es la zona con mayores explotaciones mineras.

### 2.3.2. Alcance

Tomando en consideración todo lo mencionado antes, la finalidad principal del proyecto es diseñar un prototipo capaz de guiar a una cámara termográfica a lo largo de los tramos subterráneos de cualquier tipo de explotación minera. Para ello nuestra empresa, además de con el conocimiento de nuestros ingenieros, así como información de la empresa de drones, contará con la colaboración de empresas como Hepcomotion [4] (empresa líder mundial en la fabricación de sistemas lineales y componentes de automatización), o Lenze (fabricante y desarrollador alemán dentro del sector de accionamiento y automatización).

Este prototipo, como ya se ha mencionado previamente, será diseñado mediante Solidworks, ensamblando los diferentes componentes con el fin de poder darle movimiento a la caja que contendrá la cámara termográfica y se desplazará sobre la guía. Como se explicará en profundidad más adelante, se van a diseñar tres posibles prototipos, otorgando diferentes soluciones a las empresas mineras dependiendo de sus necesidades. Los diseños 1 y 3 se instalarán en aquellos tramos en los que se pueda acceder fácilmente a la red eléctrica, mientras que el diseño 2 será para aquellas zonas de difícil acceso del cableado, que necesitan de algún tipo de solución alternativa para su funcionamiento.

Además, será necesario la colaboración con la empresa ACRE, encargada de suministrar las cámaras termográficas, así como de la monitorización de los resultados a través del software que suministran.

Una vez se diseñe el prototipo general, será necesario desarrollar prototipos particulares para cada cliente, en función de la longitud, altura y profundidad de los tramos subterráneos, el tipo de anclajes que tenga la banda transportadora, humedad, etc.

Este proyecto va a contemplar la parte de diseño de tres prototipos estándar que permiten solventar los problemas que actualmente tienen las empresas mineras para efectuar los recambios de rodillos y rodamientos en las minas. No se va a entrar en el tema de la fabricación, simplemente se realizará una estimación aproximada del coste general de los prototipos basada en el coste de los elementos por separado, tras analizar en profundidad diferentes alternativas para cada uno de ellos. Para el diseño de dichos prototipos, como se verá más adelante, se han realizado análisis de fuerzas estáticas con el fin de comprobar que sean válidos. Además, la monitorización y compatibilización de los resultados térmicos obtenidos en la instalación completa será competencia de Skyvisuals, por lo que nuestro proyecto se centrará más exclusivamente en diseñar el mencionado prototipo que sea capaz de transportar la cámara termográfica.

Por lo tanto, con el presente proyecto se pretende solucionar el problema de la inspección de temperatura en las minas y, en el caso de que los clientes estén satisfechos, solicitar subvenciones a la Diputación Foral de Álava para en un futuro cercano poder acometer económicamente la fabricación y comercialización de dichos diseños.

## 2.4. Beneficios que aporta el trabajo

### 2.4.1. Beneficios Técnicos

Uno de los principales beneficios del proyecto es la mejora y desarrollo de nuestra empresa en los proyectos más orientados al diseño mecánico. Mediante este proyecto el grupo de trabajo de nuestra empresa mejorará en temas de análisis y estudio del movimiento de un mecanismo, así como en el diseño de este mediante el programa Solidworks. De esta forma, tanto el diseño CAD, como los planos del prototipo serán realizados con esta herramienta, con el fin de obtener un diseño de mayor calidad.

Este trabajo también servirá para mejorar el *know-how* en todo lo relacionado con la automatización de movimientos, ya que será necesario controlar el movimiento del motor con el fin de que la cámara termográfica esté enfocada en la dirección que sea necesaria. Además, nuestro grupo de trabajo también obtendrá más conocimiento en todo el sector de monitorización de resultados, ya que todas las imágenes de la cámara deberán ser controladas por un encargado de la mina. Este aspecto será tarea principal de la empresa suministradora de las cámaras termográficas, pero consideramos que trabajar en cooperación con ellos nos nutrirá de conocimientos. Es por esto por lo que se considera que el proyecto a nivel de beneficios técnicos va a ser muy satisfactorio para nuestra empresa, ya que son sectores que no están tan trabajados y nos permitirá ser capaces de satisfacer más necesidades en un futuro para diferentes tipos de proyectos.

## 2.4.2. Beneficios Sociales

En lo relacionado con los beneficios sociales cabe destacar el hecho de que mediante este proyecto se van a mejorar las condiciones laborales de los trabajadores de la mina. Los mineros tienen que llegar a tramos de difícil acceso para sustituir los rodillos que fallen. Es por esto por lo que si se consigue optimizar el número de paradas, que es el objetivo principal del proyecto, se reducirá la cantidad de veces que un trabajador tenga que acceder a esas zonas, y así se evita el riesgo que existe al hacerlo, ya sea por la caída de alguna piedra o cualquier tipo de situación que se pueda dar.

Los riesgos no solo proceden de algún desprendimiento de piedras o hundimiento del terreno, si no que implantar nuestro prototipo puede evitar que algún rodillo o rodamiento falle de forma drástica y provoque que la banda transportadora no pueda seguir funcionando, con lo catastrófico que esto puede llegar a ser para la empresa.

Otro beneficio destacable es el hecho de que se conseguirán desarrollar de forma drástica todas las explotaciones mineras. La monitorización mediante un mapa térmico de toda la instalación era algo impensable hace un tiempo, y en la actualidad es una realidad y una necesidad cada vez mayor que demandan las empresas mineras con urgencia. Es por esto por lo que tanto los gerentes de las empresas mineras como los propios trabajadores ven este proyecto como un requisito para las instalaciones mineras en el futuro.

Por último, nuestra empresa pretende darse a conocer dentro del sector minero mediante este prototipo, situándonos como la primera en diseñar una solución como esta que puede reducir en gran medida las pérdidas económicas por las paradas de las instalaciones. De esta forma se contempla el proyecto como una gran oportunidad para expandirnos a nuevos mercados tanto nacionales como internacionales.

## 2.4.3. Beneficios Económicos

Se pueden distinguir dos partes que obtendrán beneficios económicos con la realización de este proyecto. Por un lado, la empresa Boutefeu Ingeniería y Desarrollo pretende obtener ingresos mediante el diseño de una solución demandada por las empresas mineras. Además, el hecho de darse a conocer en un nuevo mercado nacional e internacional puede provocar ganancias económicas en un futuro con la realización de nuevos proyectos relacionados.

Por otro lado, las empresas mineras también se verán beneficiadas económicamente. Como ya se ha dicho previamente, las paradas de toda la instalación para reponer los rodillos y los rodamientos que fallen provocan inmensas pérdidas económicas. Es por eso por lo que, mediante este proyecto, y consiguiendo la optimización del número de paradas, serán capaces de reducir estas pérdidas. Por

consiguiente, las empresas mineras serán mucho más competitivas y económicamente mucho más viables.

## 2.5. Descripción de requerimientos

El proyecto nace debido a una necesidad cada vez más urgente de las empresas mineras. Esta necesidad es la de optimizar el número de paradas de la banda transportadora para recambiar los rodillos y los rodamientos que fallan debido a la fatiga y a las sollicitaciones a las que están expuestos.

Para que estos recambios se produzcan de manera óptima, y no una vez se produce el fallo, se requiere controlar la temperatura de los rodillos y los rodamientos con cámaras termográficas. De esta forma, todos los elementos que estén a una temperatura mayor que la óptima de funcionamiento, se cambiarán en una misma tanda. Para ello tenemos que acceder a la parte aérea de la mina con drones, y a los tramos subterráneos con el prototipo diseñado en este proyecto. Este prototipo tendrá que ser capaz de moverse con autonomía, con un movimiento programado de velocidades entre 0.5 m/s y 1 m/s, para tramos de aproximadamente 20-30 metros de longitud, realizando paradas cada 2-3 metros para poder captar las temperaturas necesarias. Para ello se deberá incorporar un motor capaz de realizar dicho movimiento, y un sistema que permita programarlo de manera precisa.

Además, la empresa minera quiere poder tener todas las temperaturas de toda la instalación monitorizadas, y para ello será necesario que las cámaras tanto de drones como las subterráneas sean compatibles, y que los resultados puedan ser observados y analizados por el encargado de la inspección de temperaturas en su ordenador.

Es fundamental remarcar el hecho de que el prototipo que se nos pide fabricar es un prototipo general. Es decir, no es para una mina en concreto, si no para solucionar la necesidad de una gran cantidad de explotaciones mineras en el tema de mantenimiento preventivo de rodillos y rodamientos. Es por ello por lo que las especificaciones del diseño son para un caso general, y que después para cada mina en concreto se deberán de estudiar las condiciones de nuevo y rediseñar algunos aspectos del prototipo para que pueda instalarse en cada caso concreto. De todas maneras, la intención de nuestra empresa es que los cambios que se deban hacer en el diseño para cada caso concreto sean los mínimos posibles y que el diseño del prototipo sea válido para la gran mayoría de casos.

Para cumplir con todos los requerimientos de las explotaciones mineras, y como se explicará más en detalle en apartados posteriores, se diseñarán tres posibles prototipos muy similares en diseño y en los componentes, pero con ciertas características que los diferencian y que permitirán ser instalados sean cuales sean las condiciones de la mina.

## 2.6. Análisis del estado del arte

Este apartado se va a dividir en dos subapartados. Por un lado, se tratarán los temas teóricos que se consideran de gran importancia para el correcto entendimiento del proyecto. Por otro lado, se informará sobre las diferentes soluciones existentes en el mercado que tienen cierta relación con el prototipo que se va a diseñar, y en las que en cierta medida nos hemos basado para llevar a cabo el proyecto.

### 2.6.1. Aspectos teóricos

#### 2.6.1.1. La mina

Se le denomina mina a la instalación para la extracción y tratamiento de minerales. Las minas pueden ser divididas siguiendo varios criterios. El más amplio tiene en cuenta si las labores se desarrollan por encima o por debajo de la superficie, dividiéndolas, respectivamente, en minas a cielo abierto y en minas subterráneas.

Las minas a cielo abierto, o minas a tajo abierto, son aquellos cuyo proceso extractivo se realiza en la superficie del terreno, y con maquinarias mineras de gran tamaño.



*Ilustración 3. Maquinaria de extracción de material en mina al aire libre*

En este proyecto, como ya se ha indicado antes, será interesante el estudio de las minas subterráneas ya que nuestro prototipo debe moverse por tramos subterráneos. La minería subterránea es aquella que se dedica a la explotación de recursos debajo de la superficie de la tierra. En la mayoría de las ocasiones, se llevan a cabo estas explotaciones subterráneas cuando la extracción de los minerales a cielo abierto no es posible, sea por motivos ambientales o económicos.

Las explotaciones mineras surgen del descubrimiento de una concentración de mineral bajo tierra, en el caso de la minería subterránea, con un valor económico suficiente como para compensar la



construcción de una mina. Las minas de superficie excavan de arriba hacia abajo, pero para el caso de las subterráneas este método puede volverse ineficiente a profundidades superiores a los 60 metros.

Todas las minas subterráneas tienen algunos componentes cruciales en común: rutas de escape, los ejes de ventilación para eliminar los humos tóxicos que se producen en las perforaciones, ejes de acceso para bajar trabajadores y equipos, túneles de transporte de mineral, pozos de recuperación para llevar el mineral excavado a la superficie, etc. Sin embargo, no existen dos minas iguales, y es por eso por lo que nuestro prototipo tiene que amoldarse a las exigencias concretas de la mina en la que se instale.



*Ilustración 4. Tramo de mina subterránea*

Las aplicaciones tecnológicas y las decisiones básicas sobre el diseño y el método de minería se basan en consideraciones como el tipo de material que se extrae, la orientación del yacimiento o las características geológicas subterráneas.

Dentro de las explotaciones mineras subterráneas, se puede diferenciar dos tipos:

Por un lado, los pozos mineros son excavaciones que se encuentran por debajo del nivel del terreno, en los valles y otras planicies. Estos pozos suelen excavar de forma vertical o ligeramente inclinados. Algunas de estas minas pueden llegar a encontrarse debajo del mar. En estos casos para desaguar estas explotaciones se instalan bombas que extraigan el agua desde los niveles inferiores hasta la superficie. Es en este tipo de minas en las que pueden ocurrir derrumbes con más frecuencia, y son las minas en las que se tiene la intención de implementar nuestro prototipo.

Por otro lado, existen minas de montaña, en las cuales el acceso es mucho más sencillo que en los pozos mineros. Generalmente se construyen pasillos de acceso horizontales, excavados en las laderas. El desagüe de estas minas es mucho más sencillo, ya que se lleva a cabo con la ayuda de la gravedad.

La principal ventaja de la minería subterránea respecto a la minería a cielo abierto es la disminución de contaminación en las zonas cercanas a la mina. Dado que es un proceso en el que el mineral y los minerales se extraen de las profundidades subterráneas, no se ocasionan grandes daños al área exterior de la mina, y en general al medio ambiente.

En la minería subterránea no es necesario romper y explotar el suelo con explosivos, ya que consiste en excavar hoyos y pasajes estratégicamente desde la superficie de la tierra hasta áreas ricas en minerales. Es por esto por lo que es mucho más directa, y evita exponer al aire libre todos los residuos generados por las acciones de la explotación. Además, las minas subterráneas suelen garantizar una vida más larga para la propia explotación, y esto es beneficioso para una compañía al pensar en largo plazo.

Como aspectos negativos de las explotaciones subterráneas se puede considerar el hecho de que requiere más capital para poder llevarla a cabo que la de cielo abierto. Este capital se deberá invertir sobre todo en los preparativos para llevar a cabo las perforaciones, la seguridad de los trabajadores y la configuración de métodos de ventilación efectivos. Además, estas explotaciones son más peligrosas para los mineros y otras personas que trabajan en el entorno de la mina. Estarán bajo peligros constantes de derrumbe, gases perjudiciales y otras sustancias tóxicas. Es por eso por lo que nuestro prototipo, optimizando el número de recambios de rodillos y rodamientos, mejorará las condiciones laborales de los mineros, ya que reducirá la cantidad de veces que tengan que acudir a ciertos tramos del transporte de material.

Por último, como el área de trabajo es limitada, la alta mecanización de los medios también es limitada. En las minas bajo tierra no se pueden utilizar máquinas tan grandes como en la minería a cielo abierto. Se tarda mucho más en que la mina esté a pleno funcionamiento debido a las medidas de seguridad que se deben tomar para hacer las perforaciones de los pasillos y que estos estén listos para que los trabajadores bajen por ellos.

En lo referente al funcionamiento de una mina, se pueden distinguir tres operaciones básicas: arranque, carga y transporte. [5]

Se denomina arranque al conjunto de operaciones necesarias para separar la roca del macizo rocoso donde se encuentra. En la mayoría de las ocasiones es necesario romper la roca separada en trozos suficientemente pequeños para facilitar los procesos posteriores de carga y transporte.

Por carga se entiende a la recogida de la roca arrancada del suelo, y su traslado hasta un medio de transporte. En el arranque mediante maquinaria esta operación se realiza a la vez que el arranque.

Por último, el transporte es la operación que traslada el mineral arrancado hasta el exterior de la mina. Es la operación que realmente interesa para la realización de este proyecto, ya que la función del prototipo es la de controlar la temperatura de los rodillos y rodamientos encargados de mover el material. El transporte dentro de una mina puede ser continuo, discontinuo o una mezcla de ambos. En nuestro caso, nos interesa el transporte continuo, cuyo funcionamiento es ininterrumpido y generalmente mediante bandas transportadoras.



*Ilustración 5. Banda transportadora en tramo subterráneo*

Una banda transportadora es un sistema de transporte formado por una banda continua que se mueve entre dos tambores [6]. Por lo general, la banda es arrastrada por la fricción de sus tambores, que a la vez este es accionado por su motor. Esta fricción es la resultante de la aplicación de una tensión a la banda transportadora, habitualmente mediante un mecanismo tensor por husillo o tornillo tensor. El otro tambor suele girar libre, sin ningún tipo de accionamiento, y su función es servir de retorno a la banda. La banda es soportada por rodillos entre los dos tambores, denominados rodillos de soporte. Estas bandas permiten el transporte de materiales a gran distancia, se adaptan al terreno y tienen una gran capacidad de transporte [7].

Los rodillos que generalmente se utilizan para soportar la banda transportadora suelen ser de tres tipos: lisos, helicoidales y de limpiador oval. Generalmente suelen ser de acero laminado electrosoldado y son capaces de lidiar con grandes cargas, ambientes polvorientos y suelen estar dotados de un sistema óptimo de obturación.

Para poder darse el movimiento se introducen los rodamientos. Se le llama rodamiento al elemento mecánico que reduce la fricción entre un eje y las piezas conectadas a este por medio de una rodadura, que le sirve de apoyo y facilita su desplazamiento. Los más comunes son de bolas, de rodillos y de agujas. En los rodamientos el movimiento rotativo, según el sentido del esfuerzo que soporta, puede ser axial, radial, o una combinación de ambos. Un rodamiento radial es el que soporta esfuerzos radiales, que son esfuerzos de dirección normal a la dirección que pasa por el centro de su eje; es axial si soporta esfuerzos en la dirección de su eje; y axial-radial si los puede soportar en los dos, de forma alternativa o combinada.

Debido a que las diferentes alternativas del proyecto emplean rodamientos de bolas, únicamente se va a dar cierta información sobre éstos. Los rodamientos con elementos rodantes se utilizan para garantizar un funcionamiento suave y eficiente en máquinas con movimiento rotativo. Un rodamiento de bolas es un tipo de cojinete con elementos rodantes que cumple tres funciones principales, además de facilitar el movimiento: resiste cargas, reduce la fricción y permite el posicionamiento de las partes móviles de la máquina.

Los rodamientos de bolas están compuestos por esferas rodantes, separadas por dos “pistas” o anillos de rodamiento, que sirven para reducir la superficie de contacto y la fricción en los planos móviles. La rotación de las bolas reduce el coeficiente de fricción cuando las superficies planas rozan entre sí. Como la superficie de contacto entre las bolas y las pistas de rodadura es relativamente pequeña, los rodamientos de bolas tienen, en vista de su tamaño, una menor capacidad de carga que otros rodamientos con elementos rodantes, aunque suficiente para el prototipo que se pretende diseñar.

Los rodamientos de bolas se presentan de varias formas y se pueden utilizar en múltiples aplicaciones. La elección de un tipo de rodamiento de bolas depende de la aplicación industrial para la que se utilizará, así como de la carga a la que estará expuesto [8]. Los modelos más comunes son:

- **Rodamientos de contacto angular:** diseñados para soportar cargas radiales y axiales.
- **Rodamientos axiales:** diseñados para soportar fuerzas aplicadas paralelas al eje del cojinete o a cargas axiales.
- **Rodamientos rígidos de bolas:** ideales para soportar cargas radiales y bajas cargas axiales.
- **Rodamientos lineales:** También denominados guías lineales, permiten el movimiento en una dirección a lo largo de un eje lineal.
- **Rodamientos de bolas auto alineables:** son rodamientos con dos juegos de bolas que se alinean automáticamente y soportan cargas radiales y bajas cargas axiales.
- **Rodamientos de bolas de contacto angular de alta velocidad:** otra variedad de rodamientos de bolas de alta precisión. Como su nombre lo indica, estos rodamientos de alta velocidad se han desarrollado específicamente para adaptarse a aplicaciones de alta velocidad con gran precisión.

#### 2.6.1.2. *Movimiento Lineal*

Los soportes de movimiento lineal están diseñados para desplazarse en una dirección particular, y vienen en una amplia gama de distintos diseños. Algunas correderas lineales son motorizadas, otras no. Algunos ejemplos de éstas incluyen mesas rodillo y XY, al igual que correderas máquina y de ensamblar. Las correderas no motorizadas incluyen las variedades de soportes de ensamblar, rodillo y bola, las cuales permiten el movimiento con una fricción mínima, ya sea que la corredera sea manual o mediante una resistencia. Independientemente del tipo de soporte (bola, de ensamblar, fluido, rodillo lineal, magnético) las correderas lineales hacen posible el movimiento lineal. En los ejes X e Y, el movimiento es proveído para las correderas máquina, etapas y mesas vía soportes de movimiento lineal.



*Ilustración 6. Sistema de movimiento lineal patín-guía*

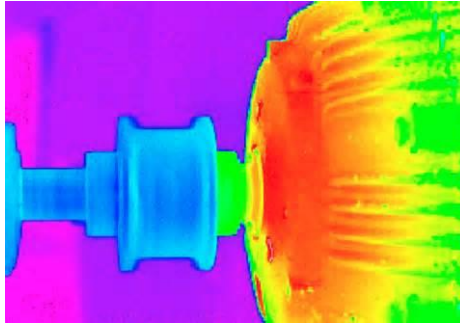
Estos sistemas de movimiento lineal tienen una serie de componentes comunes para todos los diseños. El movimiento se produce por el desplazamiento de un carro a través de una guía. Generalmente estas guías van unidas a perfiles de mayor sección con el fin de darle más rigidez al sistema. Estos carros constan de una placa (generalmente con agujeros con el fin de fijar en ella lo que sea necesario), unos rodamientos y lubricadores. El movimiento lo producirá un motor, que estará conectado ya sea por un engrane entre piñón y cremallera o utilizando una polea con una correa.

### *2.6.1.3. Cámaras termográficas*

Una cámara termográfica (o cámara térmica) es un dispositivo que mide la temperatura y ofrece una imagen térmica de los objetos, sin necesidad de contacto, a partir de las emisiones de radiación infrarroja de estos. Los objetos emiten una cantidad de radiación infrarroja en función de su temperatura. Por lo general, a mayor temperatura del objeto, mayor es su radiación.

La radiación infrarroja (también denominada radiación IR) es un tipo de radiación electromagnética, de mayor longitud de onda que la luz visible, pero menor que la de microondas. Su rango de longitud de onda va desde unos 0,7 hasta los 1000 micrómetros. La radiación infrarroja es emitida por cualquier cuerpo cuya temperatura sea mayor que 0 grados Kelvin, es decir, superior a  $-273,15$  grados Celsius que es el cero absoluto [9].

Las cámaras termográficas proporcionan imágenes térmicas que permiten visualizar cómo irradia calor un objeto, registrando la temperatura de cada píxel de la imagen, y asignando a cada píxel (que contiene un valor de temperatura) un tono de color. Normalmente las imágenes térmicas muestran las temperaturas más frías en un tono de azul, violeta o verde, mientras que las temperaturas más cálidas se les puede asignar un tono de rojo, naranja o amarillo.



*Ilustración 7. Imagen termográfica de un elemento industrial*

Las cámaras térmicas detectan la temperatura capturando diferentes niveles de luz infrarroja, invisible a la vista humana, que es irradiada por los objetos. Cuanto más caliente es un objeto, más radiación infrarroja produce. Las cámaras térmicas pueden detectar esta radiación y convertirla en una imagen.

Las cámaras termográficas son uno de los productos más relevantes dentro del campo del control de temperatura industrial. Sus múltiples aplicaciones y la constante evolución de esta tecnología hacen que sean utilizadas en una amplia variedad de sistemas de medición en diferentes sectores.

Las cámaras termográficas compactas fusionan un pirómetro robusto y compacto con una moderna cámara IR. Estas cámaras miden la temperatura en miles de puntos de manera independiente, a la vez que visualizan la imagen térmica.

Las cámaras térmicas LWIR operan en el rango de frecuencias de 8-14  $\mu\text{m}$  y frecuencias de muestreo de hasta 128Hz, y permiten medir temperaturas exactas. Son de fácil integración con redes y sistemas de automatización.

Las cámaras termográficas NIR con longitud de onda corta permiten la medición sin contacto en superficies a altas temperaturas. Estas cámaras térmicas son utilizadas para monitorización y control de temperatura en diferentes aplicaciones industriales como procesos de fabricación de metal, metal fundido o aplicaciones láser.

Las cámaras termográficas biespectrales permiten la combinación entre una imagen real y otra térmica de forma sincronizada, generando imágenes y videos termográficos en tiempo real.

Las cámaras térmicas para vidrio están concebidas para medir sólo en un rango espectral con el objetivo de poder tomar imágenes termográficas en tiempo real tanto de gotas como de grandes planchas de vidrio.

#### *2.6.1.4. Drones*

Se entiende como dron a un vehículo aéreo no tripulado (VANT). En estos vehículos la tripulación hace su función de forma remota. Un VANT, por lo tanto, es un vehículo sin tripulación, reutilizable, capaz

de mantener de manera autónoma un nivel de vuelo controlado y sostenido, y propulsado por un motor de explosión, eléctrico o de reacción.



*Ilustración 8. Vehículo aéreo no tripulado*

El diseño de estos vehículos tiene una amplia variedad de formas, tamaños, configuraciones y características. Históricamente surgen como aviones pilotados remotamente o drones, aumentando a diario el empleo del control autónomo de los VANT. Existen dos tipos en función de su uso: por un lado, los de uso militar, denominadosUCAV (Vehículos no Tripulados de Combate Aéreo), que suelen ir armados y tienen capacidad de bombardeo; por otro lado, los drones civiles, interesantes para este proyecto, que puede ser de uso comercial, para aficionados o para uso del gobierno. Los drones permiten al usuario la posibilidad de su uso en áreas de alto riesgo o de difícil acceso, facilitando el acceso a ellas. Además, favorecen el sector industrial, ya que pueden ser empleados en procesos productivos, fomentando la capacitación y diversos usos en la innovación.

Atendiendo al tipo de control del dispositivo, existen drones autónomos, controlados remotamente y monitorizados. Los primeros no necesitan de piloto que lo controle ya que se guía por sus propios sistemas y sensores. Los drones controlados remotamente, como su propio nombre indica, son pilotados directamente por un técnico mediante un dispositivo de control. Los drones monitorizados, en cambio, dirigen su propio plan de vuelo y el técnico, a pesar de no poder controlar los mandos directamente, sí puede decidir qué acción llevará a cabo.

Existe una última clasificación que es la del tipo de alas empleadas. Los drones pueden ser de alas fijas, alas estáticas similares a las de un avión en su diseño, o drones multi rotor, que constan de diversas hélices que giran en diferentes sentidos. Estos últimos drones se pueden mantener en vuelo en un mismo sitio sin variar de posición.

El uso de los drones tiene una serie de desventajas técnicas. Por un lado, el enlace vía satélite puede ser hackeado en tiempo de guerra y romperse así el canal de comunicaciones entre el operador de tierra y el VANT, interceptando los datos. Además, existe un retraso entre la emisión de instrucciones y su recepción, y esto en condiciones críticas puede ser fatal para el vehículo. Los drones son dependientes de los fenómenos físicos tales como la actividad solar, el mal tiempo, tormenta de rayos, etc. Por último, tienen una capacidad de vuelo limitado por el tipo de combustible empleado, la fuente de energía, el tamaño, alcance y su sistema de navegación. En lo referente a la parte económica, el alto coste de su adquisición y mantenimiento, que suele ser de alrededor de 30 veces superior a su



equivalente tripulado, dificulta enormemente su uso civil para empresas privadas y compañías, por ser un diseño relativamente nuevo en el desarrollo de la tecnología.

### 2.6.1.5. *Movimiento*

Con el fin de que el movimiento del prototipo sea posible, además del sistema de guiado lineal explicado previamente, son necesarios una serie de componentes encargados de dotar al sistema de ese movimiento.

#### 2.6.1.5.1. *Motor trifásico*

En primer lugar, es necesario un motor que dote al sistema de movimiento. En el diseño de este prototipo se empleará un motor trifásico, debido principalmente a que son más pequeños y manejables que motores monofásicos de la misma potencia.

Un motor trifásico se puede dividir en tres partes concretas y bien diferenciadas: estator, rotor y carcasa (Ilustración 9).

El estator es la parte fija y opera como la base del motor. Esta parte está constituida por una carcasa en la que se fijan una corona de chapas de hierro al silicio o acero al silicio, en las que están presentes unas ranuras. En estas ranuras es dónde se encuentran tres bobinas y tres circuitos diferentes. En cada uno de los circuitos hay tantas bobinas como polos tiene el motor.

El rotor es la parte móvil del motor, y se sitúa en el interior del estator. En el eje se inserta un núcleo magnético ranurado de acero al silicio en cuyas ranuras se colocan unas barras de cobre o aluminio (que realizan la función de conductores) en una disposición que se conoce como “jaula de ardilla”. Esto se debe a que las barras están unidas en cortocircuito por dos anillos, en la parte superior e inferior, confiriéndole una forma de jaula. Existe otra disposición de los componentes del rotor denominada rotor bobinado. Aquí el rotor está rodeado de conductores bobinados sobre él. Sin embargo, el motor trifásico de jaula de ardilla está más extendido por ser más fácil de construir y de fabricación más económica.

Por último, la carcasa constituye la parte exterior del motor trifásico, generalmente producida en aluminio o hierro colado. Está diseñada de tal forma que contiene unas cavidades para acoger los componentes esenciales en el interior. El eje del rotor descansa sobre unos cojinetes. Además, la carcasa debe estar perfectamente ajustada para evitar que existan distorsiones en el giro del rotor, como puede ser ruido o vibraciones.



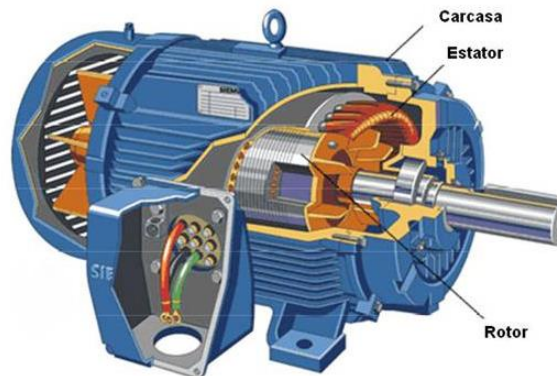


Ilustración 9. Componentes de un motor trifásico

Debido principalmente a que requiere un menor mantenimiento, el motor trifásico que se va a emplear será asíncrono, como la mayoría de los motores que se emplean en la industria. El motor asíncrono o motor de inducción es un motor eléctrico de corriente alterna, en el cual su rotor gira a una velocidad diferente a la del campo magnético del estator.

Como se ha comentado previamente, el estator está compuesto por una estructura que conforma electroimanes, y es por ello por lo que se le denomina también inductor. El bobinado en tres fases, al recibir una corriente eléctrica, genera un campo magnético que a su vez “induce” corriente en las barras del rotor. Su funcionamiento se basa en el principio de inducción mutua de Faraday. Ese campo magnético se genera precisamente por la aplicación de una corriente alterna de tres fases, desfasadas 120° una respecto de la otra. Es la acción de las tres ondas sinusoidales simultáneas la que genera un flujo magnético que induce corriente en las barras del rotor creando un par motor que hace que el propio rotor gire. Este campo magnético variable va a inducir una tensión eléctrica en el rotor según la Ley de inducción de Faraday:

$$\mathcal{E} = -N \frac{d\phi}{dt} \quad (\text{ec.1})$$

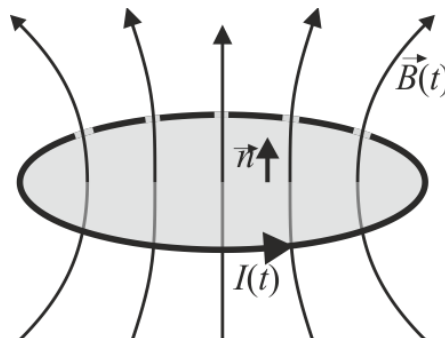


Ilustración 10. Ley de Faraday

Entonces se da el *efecto Laplace* (o efecto motor): todo conductor por el que circula una corriente eléctrica, inmerso en un campo magnético experimenta una fuerza que lo tiende a poner en

movimiento. Simultáneamente se da el *efecto Faraday* (o efecto generador): en todo conductor que se mueva en el seno de un campo magnético se induce una tensión.

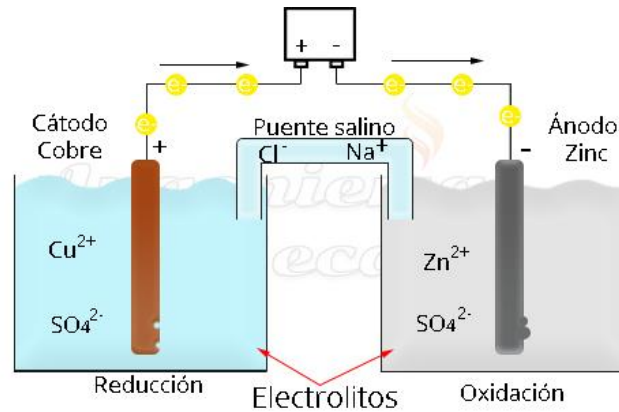
El campo magnético giratorio, a velocidad de sincronismo, creado por el bobinado del estator, corta los conductores del rotor, por lo que se genera una fuerza magnetomotriz de inducción. La acción mutua del campo giratorio y las corrientes existentes en los conductores del rotor, originan una fuerza electrodinámica sobre dichos conductores del rotor, las cuales hacen girar el rotor del motor. La diferencia entre las velocidades del rotor y el campo magnético se denomina deslizamiento o resbalamiento.

#### 2.6.1.5.2. Baterías

Con el fin de dotar al prototipo de cierta autonomía en los tramos en los que no se pueda acceder con cableado, se van a emplear baterías eléctricas. Una batería eléctrica es un dispositivo que consiste en dos o más celdas electroquímicas que pueden convertir la energía química almacenada en corriente eléctrica. Cada celda consta de un electrodo positivo, o cátodo, un electrodo negativo, o ánodo, y electrolitos que permiten que los iones se muevan entre los electrodos, permitiendo que la corriente fluya fuera de la batería para llevar a cabo su función, alimentar un circuito eléctrico.

Las baterías se presentan en muchas formas y tamaños, desde celdas en miniatura hasta bancos de baterías del tamaño de una habitación que proporcionan energía de reserva a las centrales telefónicas. Pese a que existen de diferentes tipos, cabe destacar que hoy en día las baterías de ion-litio se utilizan generalmente en dispositivos portátiles, ya que son una alternativa de coste eficiente y pequeño tamaño, por lo que serán interesantes para el diseño de este prototipo. En las aplicaciones que se requieren voltajes más altos a los entregados por una sola celda de ion-litio se suelen realizar arreglos en serie [10].

El principio de funcionamiento de una batería se basa esencialmente en un proceso químico reversible llamado reducción-oxidación (también conocido como redox), en el que uno de los componentes se oxida (pierde electrones) y el otro se reduce (gana electrones). Es un proceso cuyos componentes no resultan consumidos ni se pierden, sino que meramente cambian su estado de oxidación y, a su vez, pueden retornar a su estado original en las circunstancias adecuadas. Estas circunstancias son el cierre del circuito externo durante el proceso de descarga y la aplicación de una corriente externa durante la carga.



*Ilustración 11. Proceso de reducción-oxidación*

A continuación, se van a señalar los principales parámetros de una batería eléctrica: tensión (V), intensidad de corriente (I), Capacidad de Carga, Capacidad de Descarga, Energía Almacenada y Potencia.

La tensión o diferencia de potencial (en Voltios) es la magnitud física que impulsa a los electrones a través de un circuito eléctrico cerrado provocando el flujo de una corriente eléctrica. El voltaje en los terminales de una batería se puede expresar matemáticamente como  $V = E - I \cdot R$ , siendo R la resistencia interna de la batería, I la intensidad de la corriente y E el voltaje fijo de la batería o tensión del circuito abierto.

El valor de V que ofrece el fabricante es un valor nominal. Cuando la batería está completamente cargada este valor estará por encima y a medida que se va descargando va disminuyendo hasta estar bastante por debajo del valor nominal.

La intensidad de corriente es la carga eléctrica neta (medida en unidades de Coulomb) transferida a través de una sección transversal de un conductor por unidad de tiempo. Su definición formal es:

$$I = \frac{dq}{dt} \quad (\text{ec.2})$$

Donde q es la carga en unidades de Coulomb y t es el tiempo en segundos.

La capacidad de carga (C) o de almacenamiento de una batería (en Ah) está definida por el Coulomb (la carga cuando un amperio fluye durante un segundo), pero como esta unidad es muy pequeña se suele utilizar el Amperio-hora. En las baterías de baja capacidad de carga, suele emplearse el miliamperios-hora (mAh). La capacidad de carga se refiere al tiempo que una corriente de un determinado amperaje puede ser extraída de una batería antes de que ésta se agote. Cuanto más rápido se extraiga la carga menor será la capacidad final y viceversa. Especial importancia tiene en algunos casos la intensidad de corriente máxima que puede suministrar la batería, medida en amperios.

La capacidad de descarga (en Amperios) también se representa por la letra "C". La diferencia entre ambas reside en las unidades. Por lo general el fabricante facilitará distintas capacidades de descarga.

Por un lado, indicará la máxima capacidad de descarga en continuo y por otro lado ofrecerá distintas corrientes de descarga máximas para un tiempo determinado. Por lo tanto, la capacidad de descarga mostrará cuanta corriente es capaz de dar la batería sin degradarse o quemarse. Así que cuanto mayor sea esta capacidad mejor ya que dispondremos de más amperios y por lo tanto de más par y potencia. Si la temperatura a la que trabaja la batería es mayor a la indicada por el fabricante, la capacidad disminuye, mientras que, si la temperatura es menor, puede verse afectada la vida útil de la batería.

La energía almacenada depende del voltaje y de la carga almacenada. La unidad en el SI es el Julio, pero como es demasiado pequeña se suele utilizar el Wh (energía equivalente a trabajar a la potencia de 1W durante una hora). La equivalencia es  $1 \text{ Wh} = 3600 \text{ J}$ .

La energía de una batería se calcula multiplicando el voltaje en Voltios por la capacidad de carga en Ah. Tanto el voltaje como la capacidad de carga varían mucho en función de cómo se use la batería por lo que la energía también variará.

En las baterías se habla de potencia eléctrica, se mide en vatios (W) y se calcula multiplicando la corriente por la tensión:

$$\text{Potencia(W)} = I(\text{A}) \cdot E(\text{V}) \quad (\text{ec.3})$$

### 2.6.1.5.3. Inversor y Variador de Frecuencia

Con el fin de poder conectar el motor trifásico (corriente alterna) y las baterías (corriente continua) se emplean inversores. Un inversor es un dispositivo que cambia o transforma una tensión de entrada de corriente continua a una tensión simétrica de salida (senoidal, cuadrada o triangular) de corriente alterna, con la magnitud y frecuencia deseada por el usuario o el diseñador.

Un inversor simple digital consta de un oscilador que controla a un transistor, el cual se utiliza para interrumpir la corriente entrante y generar una onda rectangular [11]. Esta onda rectangular alimenta a un transformador que suaviza su forma, haciéndola parecer un poco más una onda senoidal y produciendo la tensión de salida necesaria.

Por otro lado, para poder controlar el movimiento, haciendo que el prototipo realice las paradas necesarias para estudiar los rodillos de manera adecuada, se necesita un variador de frecuencia. Un variador de frecuencia es un sistema para el control de la velocidad rotacional de un motor de corriente alterna (AC) por medio del control de la frecuencia de alimentación suministrada al motor. Un variador de frecuencia es un caso especial de un variador de velocidad.

Los variadores de frecuencia operan bajo el principio de que la velocidad síncrona de un motor de corriente alterna por la frecuencia suministrada y el número de polos en el estator, mediante la siguiente relación:

Donde:

RPM =Revoluciones por minuto

$$RPM = \frac{120 \times f}{p} \quad (\text{ec.4})$$

f = frecuencia de suministro AC (Hz)

p = Número de polos

La forma de variar la frecuencia consta de cambiar el ciclo de trabajo de una onda cuadrada periódica, modificando el tiempo ON y el tiempo OFF, de tal forma que el valor medio de la tensión a lo largo del tiempo varíe entre V máximo y V mínimo. La velocidad con la que variemos el ciclo de trabajo, o sea su valor medio, será la frecuencia de variación del valor medio.

#### 2.6.1.5.4. Grupo electrógeno

Se le denomina grupo electrógeno a un equipo que tiene como función convertir la capacidad calorífica de un sistema en energía mecánica y luego en energía eléctrica. Consiste en un motor y un alternador que están acoplados a una serie de elementos complementarios como son las baterías, el tanque de combustible, un panel de control, un marco de transferencia de carga y un silenciador.

En términos de utilización, como regla general, los grupos electrógenos pueden ser utilizados como fuente principal o como fuente auxiliar, para responder a las necesidades energéticas, de forma creíble y eficiente, cualquiera que sea su aplicación.

En cuanto a su funcionamiento, estos sistemas están compuestos por un generador, que entra en acción mediante la combustión existente en el motor con ayuda del alternador. El combustible que se emplea en estos equipos puede ser variado, siendo generalmente gasóleo, diésel, gas natural o biogás. Un grupo electrógeno puede asumirse como un elemento clave o aliado de peso para cualquier tipo de aplicación o proyecto.

Un grupo electrógeno consta principalmente de las siguientes partes:

- Motor: El motor representa la fuente de energía mecánica para que el alternador gire y genere electricidad. Existen dos tipos de motores: motores de gasolina y de gasoil (diésel). Generalmente los motores diésel son los que se utilizan en estos sistemas debido a sus prestaciones mecánicas, ecológicas y económicas.
- Alternador: La energía eléctrica de salida se produce por medio de un alternador apantallado, protegido contra salpicaduras, auto excitado, autorregulado y sin escobillas acoplado con precisión al motor, aunque también se pueden acoplar alternadores con escobillas para aquellos grupos cuyo funcionamiento vaya a ser limitado.
- Depósito de combustible y bancada: El motor y el alternador están acoplados y montados sobre una bancada de acero de gran resistencia. La bancada incluye un depósito de combustible con una capacidad mínima de 8 horas de funcionamiento a plena carga.

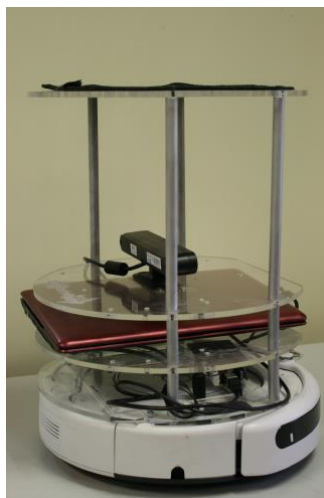
- Silenciador: El silenciador va instalado en el motor para reducir la emisión de ruido.
- Sistema de control: Se puede instalar uno de los diferentes tipos de paneles y sistemas de control para controlar el funcionamiento y salida del grupo y para protegerlo contra posibles fallos en el funcionamiento.

### 2.6.2. Estudio de soluciones existentes en el mercado

Como paso previo al comienzo del diseño de este prototipo para satisfacer la necesidad que tienen las minas en lo referente al mantenimiento de los rodamientos de las minas, nuestra empresa ha analizado todas las soluciones existentes en el mercado con algún tipo de relación al posible diseño de este prototipo, comparando todas ellas y estudiando las ventajas y las desventajas. A partir de este estudio, se han tomado referencias de posibles soluciones para llevar a cabo el proyecto. Generalmente la información se ha extraído de artículos de investigación realizados por empresas situadas en el ámbito de la robótica y la termografía o enfocadas al sector minero.

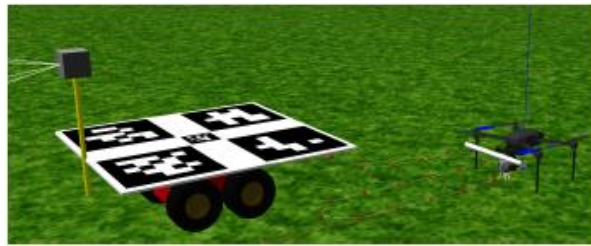
A continuación, se van a citar y a explicar brevemente las soluciones ya existentes en las que nuestra empresa se ha basado para obtener información y llevar a cabo el diseño y modo de empleo de nuestro prototipo.

En el primer artículo [12] se emplea un sistema de termografía mediante robots para controlar fugas de gas en ambientes industriales. Es similar a la necesidad que nosotros tenemos, ya que se pretenden usar cámaras termográficas y que el movimiento del sistema sea de forma automática. Probablemente el diseño en este artículo sea más complejo debido a que introducen robots para realizar el movimiento, mientras que la idea de nuestro prototipo es que el movimiento se produzca mediante un motor y a través de un sistema de guiado lineal. Además, este artículo tiene información interesante de cómo realizar las mediciones y cómo utilizar los resultados obtenidos.



*Ilustración 12. Sistema de termografía mediante robots*

El artículo [13] informa sobre datos interesantes para la realización de nuestro prototipo. Por un lado, cabe destacar las explicaciones que se dan sobre los UAVs y UGVs (Ilustración 13) que tienen interés para el tema de inspección en las partes aéreas de la mina. Este sistema está compuesto por un vehículo aéreo atado a una plataforma móvil terrestre, que surge debido a la necesidad existente actual causada por la pandemia del COVID-19 de tomar temperaturas de la población manteniendo cierta distancia de seguridad. Nuestra empresa considera oportuno fijarse en este tipo de proyectos ya que pueden ser de gran ayuda a la hora de diseñar nuestro prototipo.



*Ilustración 13. Sistema de UAV y UGV para medición de temperatura*

También se ha recogido información del proyecto que trata sobre la aplicación de termografía para la inspección de instalaciones eléctricas [14]. En él se muestra una solución real que se emplea en la actualidad para conocer si una instalación o un componente eléctrico presenta algún defecto o alguna falla dada la imagen infrarroja obtenida de él. Es decir, midiendo los niveles de radiación dentro del espectro infrarrojo.

Estas instalaciones se basan en realizar un mantenimiento predictivo y consecuentemente preventivo de las instalaciones eléctricas de manera eficiente y adecuada. Además, en el informe recogen los beneficios que puede otorgar elaborar un plan de mantenimiento eficiente como puede ser la reducción de costos. Además, también se realiza un estudio de viabilidad obteniendo como resultado que la gran inversión inicial se verá rentabilizada en poco tiempo.

Nuestra empresa también se ha nutrido de informes como [11], en el que se realiza la instalación de motores eléctricos alimentados por baterías electroquímicas, así como [15], en el que se emplea el sistema de piñón-cremallera para poder realizar el accionamiento de un montacargas. Además, el informe [16] trata sobre la termografía industrial en motores eléctricos para determinar parámetros de mantenimiento predictivo, y nos ha servido para obtener información tanto del tema de uso de motores como para analizar cómo se puede emplear la termografía como mantenimiento predictivo.

Además de todos los artículos previamente citados, existen una serie de páginas webs que emplean soluciones interesantes para la elaboración de nuestro proyecto, en las que nos hemos basado en cierta manera para dar una solución a la necesidad de las explotaciones mineras. Por ejemplo, la empresa XINHENGJIA [17], de robots de seguridad, ofrece una solución basada en el uso de un sistema de robótica inteligente para inspeccionar una subestación. De esta forma, se consigue el mantenimiento de forma remota, obteniendo resultados de temperatura de la instalación de forma inmediata. Por otro lado, la empresa Petrobot [18] emplea robots para la tecnología de inspección en la industria del petróleo, gas y petroquímica, que van desde sistemas submarinos que se operan de

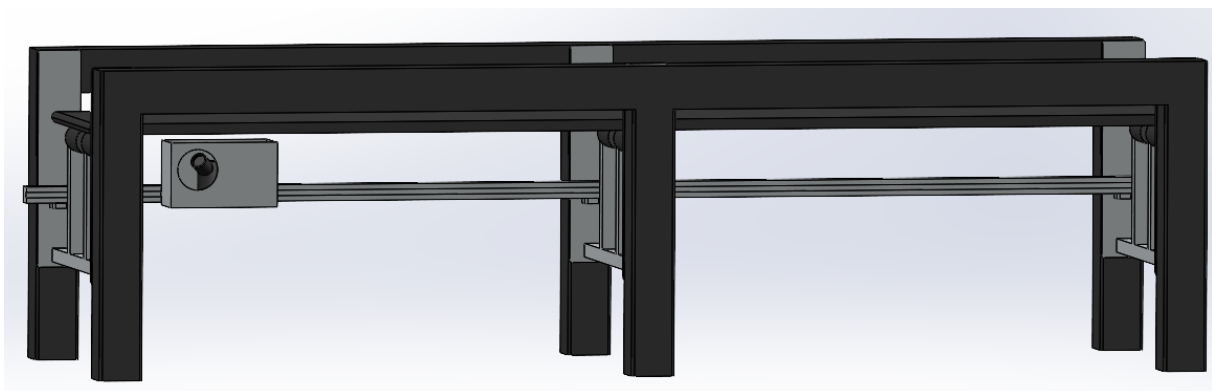


forma remota hasta sistemas robóticos móviles (Ilustración 14) para uso en superficie que realizan operaciones de inspección y de mantenimiento de los activos.



*Ilustración 14. Robot de la empresa Petrobot para inspección y mantenimiento*

En la actualidad, como se ha mencionado previamente, las soluciones que se emplean para analizar de forma termográfica ciertos entornos industriales son en la mayoría de los casos mediante el uso de robots. De esta forma se consigue realizar el estudio y el mantenimiento de forma automática y sin necesidad de personal que tenga que medir de forma manual. Sin embargo, para nuestro proyecto se ha considerado que la mejor opción para producir el movimiento de forma controlada es mediante un motor trifásico con un controlador que permita dotar al sistema del movimiento requerido de forma automática. Esto se debe a que los movimientos que se debe realizar son simples y en tramos rectos. Este motor trifásico se encargará de mover una caja fijada a un patín, en la que se introducirá la cámara termográfica de tal forma que capte las temperaturas de los rodillos y rodamientos de la instalación. Este patín se moverá por un carril mediante un sistema de guiado lineal, y todo ello irá fijado a los anclajes de las bandas transportadoras, recorriendo los tramos subterráneos completos.



*Ilustración 15. Diseño simplificado banda transportadora*

En la ilustración 15 se puede observar un diseño simplificado de la solución que se ha propuesto desde nuestra empresa para conseguir la inspección termográfica de los rodillos y los rodamientos de las



explotaciones minera. Para ello se han dibujado dos tramos de 2 metros de banda transportadora y se ha introducido el carril con la caja de tal forma que la cámara enfoque a los rodillos y a sus rodamientos y pueda captar su temperatura. Más adelante se explicarán de forma detallada los componentes del prototipo, así como el movimiento que va a realizar y la dirección en la que se colocará la cámara.

## 2.7. Análisis de alternativas

A continuación, se van a analizar las diferentes alternativas para todos los componentes del prototipo, ofrecidas por diferentes empresas, aunque con características similares. Cabe destacar el hecho de que todos los componentes tienen que ser compatibles entre ellos para que el prototipo se mueva de forma adecuada.

### 2.7.1. Sistema de guiado lineal

En lo referente al sistema de guiado lineal, se han contemplado 3 posibles alternativas que permitan realizar el movimiento de avance y retroceso de un patín sobre una guía.

#### 2.7.1.1. Sistema de guiado lineal GV3

El sistema de guiado y transmisión GV3 de la empresa HepcoMotion (Ilustración 16) es una gama de movimiento lineal diseñado para ser utilizado en una amplia cantidad de aplicaciones de automatización y lineales. Este sistema permite cargas entre 0 y 10.000 N, así como velocidades entre 0 y 8 m/s.

Sus características principales son las siguientes:

- Expulsa la suciedad gracias a su acción única de barrido, manteniendo las máquinas fiables y en funcionamiento.
- El sistema puede funcionar con o sin lubricación, y es un sistema muy silencioso.
- Las guías lineales pueden funcionar en cualquier plano u orientación.
- GV3 se puede suministrar como una unidad ensamblada o en componentes para la automatización.
- Las superficies de rodadura rectificadas a precisión aseguran un sistema de baja fricción y muy preciso.
- Adecuado para una gran variedad de ambientes, desde zonas estériles a condiciones hostiles.
- Los rodamientos lineales se pueden ajustar en vez de cambiarlos, reduciendo costes de mantenimiento.



*Ilustración 16. Sistema GV3 HepcoMotion*

El propio sistema GV3 permite una conectividad entre la guía y un perfil de aluminio con el fin de otorgar rigidez al sistema, y de esta forma aprovechar la viga para fijar el sistema en la instalación en la que se quiera emplear. Además, es compatible con accionamiento tanto mediante piñón y cremallera como por polea y cuerda. De esta forma permite variedad a la hora de escoger una solución para el prototipo.

Esta opción será la alternativa escogida para el sistema de guiado lineal del prototipo debido principalmente a la rigidez que otorga al sistema que es la mayor diferencia respecto a las otras alternativas. Además, la empresa HepcoMotion suele colaborar con la empresa Lenze suministradora del motor para diferentes proyectos, lo que permite que el diseño del patín sea compatible para fijar nuestro motor y conseguir que el movimiento sea el adecuado. Pese a que las otras alternativas también lo cumplen, las ventajas de poder trabajar en entornos sucios, así como la posibilidad de solventar las longitudes de 20-30 de los tramos subterráneos son factores clave para escoger esta alternativa.

#### *2.7.1.2. Sistema de guiado lineal Thomson*

Otra alternativa estudiada para dotar al sistema de un movimiento lineal sobre una guía ha sido utilizar las guías de riel de perfil de Thomson [19] (Ilustración 17). Esta empresa consta de una gran variedad de carros y rieles, en una amplia gama de estilos, tamaños y características exclusivas producidas según dimensiones estándar de la industria para simplificar el reacondicionamiento de aplicaciones existentes o, como en nuestro caso, diseño de nuevas aplicaciones.

Para nuestro prototipo, la alternativa escogida es una guía lineal de bolas serie 500, ya que es la óptima para trabajar en entornos de suciedad. Además, la otra opción es una guía lineal de rodillo, que otorga mayor capacidad (resultado de la mayor superficie), pero mayores costes, y para nuestra aplicación la guía de bolas cumple con los requisitos.



*Ilustración 17. Sistema de guiado lineal Thomson*

La guía lineal de bolas serie 500 de Thomson brinda una vida útil prolongada, rigidez excepcional, capacidades altas de carga dinámica y estática, ajuste para cargas de momento altas, gran exactitud en el funcionamiento, varias opciones de sellado y varias opciones de graseras para lubricación. La exactitud y la rigidez mejoradas de la maquina reducen la vibración y prolongan la vida útil del prototipo. Esto tiene un efecto directo sobre la eficiencia operacional, lo cual se traduce en ahorro de costes para el usuario.

Siguiendo con algunas características técnicas del sistema:

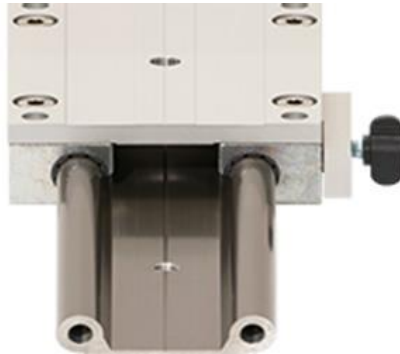
- El tubo de retorno de bola de polímero reduce los ruidos y las vibraciones, a la vez que conserva la lubricación.
- El extremo estándar de doble labio y las juntas longitudinales conservan la lubricación y, a la vez, protegen a los rodamientos contra la contaminación.
- Los canales de lubricación direccionan el lubricante a las pistas de bolas individuales. Así, se optimiza la efectividad de la lubricación.
- Las pistas de bolas de dos caras utilizan una disposición de rodamientos enfrentados a 45 grados que proveen una capacidad de carga uniforme en todas direcciones.

### *2.7.1.3. Sistema de guiado lineal Igus*

La empresa Igus [20] ha desarrollado guías lineales, cojinetes y carros adaptables a las diferentes morfologías y aplicaciones. Con el objetivo de ajustar sus productos a la demanda tanto técnica como económicamente, han desarrollado guías lineales para diversos perfiles. En nuestro prototipo nos interesan las guías para perfil W (Ilustración 18), una solución extremadamente versátil y ligera, y de fácil montaje.

Estas guías lineales denominadas drylin se componen de diferentes piezas, siendo todas ellas intercambiables:

1. Eje lineal
2. Cojinete lineal o carro
3. Actuadores lineales motorizados
4. Conjunto de tuerca y husillo
5. Correas dentadas



*Ilustración 18. Sistema de guiado lineal IguS*

Una de las ventajas de estas guías es que no se tiene que hacer un mantenimiento constante. El uso de polímeros técnicos como el material iglidur de igus permiten el correcto funcionamiento sin necesidad de lubricación. Las soluciones de igus se caracterizan por reemplazar el metal allí donde los plásticos técnicos presenten ventajas técnicas. Es por esto por lo que sus guías lineales pueden llegar a ser hasta un 75% más ligeras gracias a los polímeros. Además, no presentan problemas en entornos sucios, y tienen mayor resistencia a los agentes corrosivos.

## 2.7.2. Tipos de accionamiento

En lo referente al tipo de accionamiento del prototipo, con el fin de transmitirle al carro el movimiento producido por el motor, se han estudiado dos posibilidades: engrane piñón-cremallera y sistema de polea con correa.

### 2.7.2.1. Accionamiento Piñón + Cremallera

Por un lado, se ha contemplado la opción de utilizar un mecanismo piñón-cremallera (Ilustración 19). Este mecanismo transforma el movimiento giratorio de un eje, en el que va montado un piñón, en movimiento rectilíneo, al engranar los dientes del piñón con los dientes de la cremallera que se desplaza longitudinalmente [15]. Para ello, la cremallera iría fijada sobre la guía, y de esta forma se le transmitiría el movimiento del motor al patín. Las cremalleras proporcionan un accionamiento lineal potente y duradero cuando se usan con piñones de dientes endurecidos.

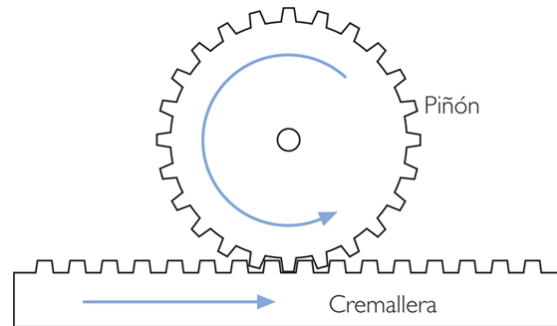


Ilustración 19. Mecanismo piñón-cremallera

Entre las principales ventajas de este tipo de accionamiento se pueden destacar su simplicidad mecánica, alta precisión, alta capacidad de carga, alta velocidad y baja rumorosidad. Además, no tienen límite de longitud y eso puede ser clave en nuestro prototipo, ya que los tramos subterráneos en los que se deba implantar pueden ser de longitud variable. La principal desventaja del sistema es la reacción que debe soportar, así como la necesidad de lubricación del sistema.

Se ha escogido esta opción para el accionamiento del motor frente a la polea con correa debido a que mediante un diseño más sencillo se consigue solventar el problema de la suciedad del tramo subterráneo simplemente inclinando la cremallera verticalmente hacia el suelo. Además, se evitan posibles problemas de deslizamiento que podrían darse empleando la otra alternativa. Otra ventaja es que la empresa suministradora del sistema de guiado lineal ofrece soluciones con cremalleras fijadas.

### 2.7.2.2. Accionamiento Polea + Correa

Por otro lado, existe la posibilidad de emplear un sistema de polea y correa (Ilustración 20). Este sistema está formado por un par de poleas situadas a cierta distancia, dependiendo del tramo por el cual se tenga que mover el prototipo, con ejes paralelos, que giran simultáneamente transmitiendo el movimiento desde el eje del motor hasta el eje conducido mediante una correa.

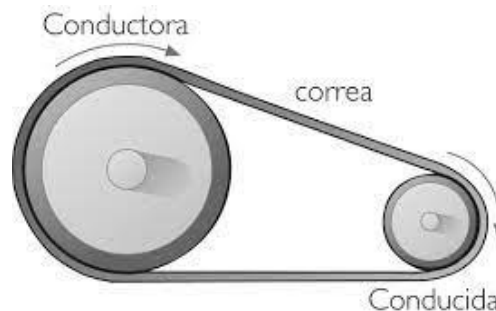


Ilustración 20. Sistema de polea con correa

Las principales ventajas de este sistema son que es estable, genera poco ruido y que puede reducir el impacto de la carga. Además, tiene un elevado rendimiento y precio reducido. En cambio, el sistema tiene una desventaja muy considerable que es que la correa tiene a patinar, rozar y acabar cediendo, provocando un gran conflicto para el sistema. Es por eso por lo que tiene una limitación para transmitir grandes potencias.

### 2.7.3. Tipo de motor

#### 2.7.3.1. *Motor Lenze*

En los tramos en los que el acceso de cableado sea factible se ha decidido emplear un motor conectado directamente a la red eléctrica mediante los propios cables. De esta forma se va a conseguir que la autonomía no sea limitada, y poder producir el movimiento del prototipo de manera continua. La empresa Lenze [21] nos suministra un motor que permite su uso tanto conectado a baterías como a la propia red eléctrica. De esta forma el mismo motor valdrá para los tramos en los que se pueda acceder con cableado como en los que no. Además, la empresa nos ha ofrecido dos tipos de motores, uno sin freno y otro con freno, por si fuera necesario.

Se ha elegido el motor suponiendo que la máxima carga a mover son 50 kg, para una velocidad máxima de 1 m/s y una aceleración máxima de 1 m/s<sup>2</sup>. En el anexo I se muestran los datos técnicos del motor.

### 2.7.4. Tipo de inversores y baterías

Con el fin de que los inversores y las baterías sean compatibles, ambas alternativas se analizan conjuntas, ya que los presupuestos para ambas se piden a la misma empresa. Para ello se ha explicado el proyecto a los diferentes proveedores, ofreciéndoles toda la información necesaria sobre el motor y los requerimientos de autonomía que se necesitan para poder instalar el prototipo en los tramos subterráneos

#### 2.7.4.1. *Empresa Autosolar*

La primera empresa proveedora de baterías e inversores con la que hemos contactado ha sido Autosolar [22], empresa especializada en energía solar y eléctrica que suministra baterías, inversores, paneles solares, etc. La solución que nos han propuesto consiste en 2 baterías Estacionarias Ultracell UZS de 6 V y 600 Ah y un inversor Phoenix de 12 V y 500 VA de Viktron Energy. En el anexo I se detalla información respecto a dicha solución. Evidentemente también serán necesarios una serie de cables

de interconexión entre elementos para poder otorgar la energía eléctrica necesaria al motor para su movimiento.

Esta alternativa es la más económica de todas, pero el hecho de emplear 2 baterías de 34.5 kg, así como un inversor de 3.9 kg hace una suma total de 72,9 kg y el motor está diseñado para transportar cargas de alrededor de 50 kg, por lo que esta opción ha sido descartada. No sólo eso, si no que el dimensionamiento de las baterías lo consideramos excesivo para poder introducirlo en la caja del prototipo y moverlo por los tramos subterráneos. El aspecto positivo de esta opción era la cuestión de que la autonomía del prototipo superaría las 8 horas y sería eficiente desde el punto de vista de la optimización de los recambios de las baterías.

#### 2.7.4.2. Empresa DSPSolar

Nuestra empresa ha contactado también con la empresa DSPSolar (Distribuciones Solares del Principado) [23] para obtener posibles alternativas respecto al tema de la parte eléctrica del prototipo. Esta empresa es una de las distribuidoras situadas en España de Viktron Energy, y nos ha ofrecido tres posibles soluciones para dotar al sistema de energía eléctrica sin poder acceder a la red eléctrica de forma continuada. Todas las fichas técnicas de dichas soluciones están incluidas en el anexo I.

La primera solución consiste en una batería con un cargador y un inversor trifásico. Como ya se ha mencionado previamente, conseguir el mínimo tamaño y peso es fundamental para nuestro prototipo, por ello la decisión de qué alternativa escoger va a ir regida por esos factores. En esta primera opción, la batería ofertada es la Lithium Superpack 12.8V/200Ah(M8) y el inversor Phoenix 12/500 VE.Direct. El dimensionamiento de la batería es de 208x520x269 mm<sup>3</sup> y un peso de 21 kg, mientras que en el inversor son 86x172x275 mm<sup>3</sup> y 3.9 kg, respectivamente. Además, la oferta incluye un cargador Blue Power IP67 12/25 de 230V.

Por otro lado, nos han ofertado dos opciones más que constan de una batería y tres inversores para crear la red trifásica. La diferencia principal entre ambas opciones es el tamaño y el peso de los elementos. De estas dos opciones, la primera consta de una batería de gel Eleksol M8 12V/250Ah y tres inversores Viktron Phoenix C 12/1200(Meter en el anexo presupuesto). La batería pesa 59.8 kg, por lo que se ha descartado esta opción directamente. La segunda de las opciones, sin embargo, emplea una batería LIFEP04 12,8V/160Ah – Smart, de 20 kg de peso, y 237x321x152 mm<sup>3</sup> de dimensionamiento, y tres inversores Multi Inverter/Charger 12V/500 VA de peso 4,4 kg cada uno y 311x182x100 mm<sup>3</sup>. La tabla 1 muestra las diferentes alternativas esquematizadas.

Tabla 1. Alternativas para las baterías e inversores

		Dimensionamiento(mm)	Volumen(m <sup>3</sup> )	Peso(kg)
Opción 1	Batería	208x520x269	0,02909504	21
	Inversor	86x172x275	0,0040678	3,9
Opción 2	Batería	-	-	59,8
	Inversor	-	-	-
Opción 3	Batería	237x321x152	0,011563704	20
	Inversor	(311x182x100) x 3	(0,0056602) x 3	(4,4) x 3

Sin tener en cuenta el aspecto económico, y únicamente basándonos en el dimensionamiento y el peso de las diferentes alternativas, se ha decidido optar por la primera opción. Pese a esta opción ser de mayor tamaño debido a la batería que tiene un ancho de 520 mm, el hecho de poder realizar la conexión con un único inversor trifásico hace de esa opción una forma mucho más ligera de diseñar el prototipo. La tabla 2 muestra una comparativa entre las opciones 1 y 3, comparando volumen y peso totales.

Tabla 2. Comparativa de las opciones 1 y 3

		Volumen Total(m <sup>3</sup> )	Peso Total(kg)
Opción 1	Batería	0,02909504	21
	Inversor	0,0040678	3,9
	Total	0,03316284	24,9
Opción 3	Batería	0,011563704	20
	Inversor	0,0169806	13,2
	Total	0,028544304	33,2

Como se puede apreciar, el hecho de poder conseguir el movimiento con un peso de 24,9 kg es un factor diferencial y, pese a ocupar más espacio, nos hemos decidido por esa opción. De todas formas, si se da el caso de que alguna instalación tiene un tramo subterráneo excesivamente estrecho, de tal forma que la opción 1 no sea factible, se podría tener en cuenta la opción 3 pese a elevar el peso del prototipo.

### 2.7.5. Tipos de cámaras termográficas

Con el fin de captar las temperaturas de los rodillos y rodamientos de la instalación, se han estudiado tres alternativas de cámaras termográficas. En el anexo I se ha introducido información de las fichas técnicas de dichas alternativas.



### 2.7.5.1. Cámara termográfica FLIR T540-EST

La primera alternativa respecto a las cámaras es de la empresa ACRE [24] y es una cámara térmica portátil con tecnología FLIR Screen-EST. Es una herramienta de detección sin contacto de 464 x 348 píxeles que sirve para identificar rápidamente los elementos que se encuentren a altas temperaturas.

Esta cámara termográfica permite la medición en un rango entre 15 °C y 60 °C, tiene un peso de 1.4 kg, un dimensionamiento de 140 x 201.3 x 84.1 mm<sup>3</sup> y una autonomía superior a 4 horas a 25 °C. Además, incluye un software que facilita la monitorización que se explicará más adelante.

Se va a escoger esta alternativa debido principalmente a dos motivos: por un lado, los drones emplean cámaras termográficas prácticamente iguales a este modelo, lo que facilita en gran medida la compatibilización de los resultados; y, por otro lado, el rango de temperaturas medibles es suficiente para controlar la temperatura de los rodillos y decidir en función de ello si se deben cambiar o no.

### 2.7.5.2. Cámara Termográfica Ibertronix

Las cámaras termográficas fijas PYROVIEW [25] (Ilustración 21) ofrecen una gran durabilidad, resistencia y fiabilidad para mediciones industriales en continuo. Estas cámaras se utilizan para el control y monitoreo, por lo que encaja perfectamente para el diseño de nuestro prototipo.

La cámara PYROVIEW 320L permite captar temperaturas dentro de un rango de -20 °C a 120 °C. Además, su tamaño es adecuado para introducirla en el interior de la caja del prototipo (65x160x79 mm<sup>3</sup>), e incluye un software llamado Pyrosoft que permitirá monitorizar todos los resultados. El peso de este modelo es de aproximadamente 1,6 kg.



Ilustración 21. Cámara termográfica Ibertronix

### 2.7.5.3. Cámara Termográfica Avio TS600

La cámara termográfica Avio TS600 [26] (Ilustración 22) es una cámara termográfica para monitorización de procesos industriales, control de refractarios y puntos críticos, etc. Permite la

medición entre  $-40\text{ }^{\circ}\text{C}$  y  $1500\text{ }^{\circ}\text{C}$ , e incluye un software que permite su monitorización. Se planteó esta opción ya que en un inicio se esperaba que desde la mina exigieran un rango de medición mucho más amplio del que finalmente se necesitará.



*Ilustración 22. Cámara Termográfica Avio*

El peso de esta cámara es de 800 gramos, y sus dimensiones son de aproximadamente  $68 \times 68 \times 175\text{ mm}^3$ . Es una cámara termográfica fija, por lo que siempre deberá estar conectada a la red eléctrica.

La tabla 3 muestra una comparativa de los principales factores a tener en cuenta a la hora de escoger un modelo de cámara concreto. Como ya se ha indicado previamente, se ha optado por la primera opción, la cámara termográfica FLIR, debido principalmente a que es el mismo modelo que el empleado por los drones en las partes aéreas de la instalación, y eso facilita la compatibilización de los resultados. Además, la cámara se ajusta al rango de medición exigido por la empresa minera y su peso es permisible para nuestro prototipo. En el aspecto del dimensionamiento, es la opción más grande de las tres, pero la diferencia no es tan notoria como para escoger otra alternativa.

*Tabla 3. Alternativas para la cámara termográfica*

	Rango de medición	Peso	Dimensiones
FLIR T540-EST	$15\text{ }^{\circ}\text{C} - 60\text{ }^{\circ}\text{C}$	1,4kg	$140 \times 201,3 \times 84,1\text{ (mm}^3\text{)}$
PYROVIEW 380L	$-20\text{ }^{\circ}\text{C} - 120\text{ }^{\circ}\text{C}$	1,6 kg	$65 \times 160 \times 79\text{ (mm}^3\text{)}$
AVIO TS600	$-40\text{ }^{\circ}\text{C} - 1500\text{ }^{\circ}\text{C}$	0,8 kg	$68 \times 68 \times 175\text{ (mm}^3\text{)}$

## 2.7.6. Grupo Electrónico

El grupo eléctrico, como se explicará más adelante, únicamente se empleará en aquellos tramos en los que sea difícil el acceso de la red eléctrica, pero haya espacio suficiente para instalar el propio grupo eléctrico. Para este elemento se han contemplado dos posibles alternativas.

### 2.7.6.1. *Generador Autosolar*

La primera de las opciones nos la ha ofrecido la empresa Autosolar. Se trata del generador insonorizado Genergy Guardian SOL de 6000W de potencia. Es un grupo electrógeno de gasolina, y está formado por un chasis exterior que además de insonorizar sirve de protección frente a posibles desprendimientos de piedras en el interior del tramo subterráneo. La conexión es trifásica y su refrigeración forzada por aire, y permite alcanzar las 13 horas de funcionamiento continuo

### 2.7.6.2. *Generador Eberth*

La segunda alternativa para el grupo electrógeno a emplear en el diseño 3 del prototipo es el generador Eberth, un generador diésel de 5000 W. La conexión es trifásica, con un voltaje de 230 V, y un motor de 10 HP. Además, esta opción tiene un sistema de seguridad de bajo nivel de aceite que protegerá al motor en situaciones críticas. El tiempo de funcionamiento de esta opción es de alrededor de 6-7 horas.

## 2.8. Alternativas implementadas

Como ya se ha mencionado previamente, este prototipo es de carácter general, ya que se pretende realizar un diseño capaz de controlar la temperatura de los tramos subterráneos de las explotaciones mineras, pero no se tiene información de todas las características de estos tramos de forma precisa. Es por eso por lo que se ha decidido realizar 3 tipos de diseños, y en un futuro dependiendo el tipo de tramo subterráneo en el que se tenga que instalar se escogerá uno de ellos.

El primer diseño será para aquellos tramos cercanos a la superficie terrestre a los que se puede acceder con cableado para la conexión a la red eléctrica de manera bastante sencilla.

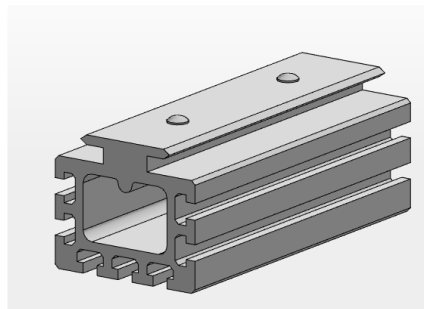
El segundo diseño contemplará aquellos tramos subterráneos a los que el acceso del cableado es difícil debido a que están a gran profundidad, o simplemente económicamente no es rentable acceder con cables, pero los trabajadores puedan acceder sin demasiada dificultad, ya que constará de unas baterías y se realizarán los cambios de forma manual por los empleados.

Por último, existirá un tercer diseño, exactamente igual al primero, pero incorporando un grupo electrógeno. De esta forma se conseguirá una mayor autonomía del sistema. Evidentemente, este diseño será más costoso que el segundo y únicamente se empleará en aquellos tramos que por especificaciones de las empresas mineras requieren una mayor autonomía del prototipo. Además, se necesitarán tramos subterráneos de cierta anchura o espaciosos para poder instalar el grupo electrógeno.

En este apartado se va a informar sobre las alternativas escogidas, explicando brevemente la razón por la cual se opta por su uso, y más adelante se explicará detalladamente qué elemento pertenecerá a cada diseño en concreto para conseguir que el prototipo se mueva de forma adecuada.

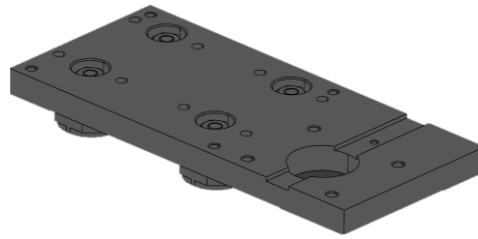
### 2.8.1. Sistema de guiado lineal

Los tres posibles diseños para el prototipo emplearán para el sistema de guiado lineal la opción GV3 de la empresa HepcoMotion. Este sistema consiste principalmente en un patín que se mueve sobre una guía plana montada a su vez sobre un perfil extruido de aluminio anodizado de precisión para proporcionar una viga autoportante rígida de 60 x 60 mm<sup>2</sup>, como se muestra en la ilustración 23. Esta viga, además, se utilizará para, mediante la fijación de unas escuadras a los anclajes de la banda transportadora, unir el sistema de guiado a los propios anclajes. En el anexo I se incluye una página del catálogo de la empresa HepcoMotion que trata sobre este tipo de soluciones. Estas escuadras dependerán del tipo de anclaje que tenga la mina en la que se va a colocar el prototipo. Salvo que la instalación demande algo diferente, los tramos de viga serán de 2 metros de longitud hasta conseguir distancias de en torno a 20-30 metros, que son las longitudes de los tramos subterráneos.



*Ilustración 23. Viga autoportante rígida con guía*

El patín consta de una placa con unos agujeros para poder fijar en él la caja que contendrá tanto el motor como la cámara termográfica. Además, en la parte inferior tiene fijadas unas caperuzas de retén de plástico rígido que encajan sobre los rodamientos, cuya función es sellar de forma efectiva y proteger, además de barrer la suciedad sobre la superficie de la guía. En la ilustración 24 se puede observar la placa portadora sobre la que se fijará la caja que contenga la cámara termográfica. Además, en el Anexo II se muestra el plano constructivo de dicha placa. Esta placa consta de una serie de agujeros roscados de pequeño diámetro que permiten su fijación, así como un agujero de mayor tamaño que permite introducir el motor con el piñón para dotar al sistema del movimiento.



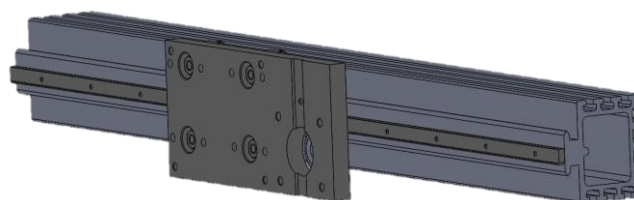
*Ilustración 24. Placa portadora*

La lubricación de la superficie en V se proporciona mediante unos rascadores de fieltro impregnados de aceite. La cavidad interna se llena de grasa a través de los puntos de lubricación, mejorando aún más la lubricación y recargando los rascadores de fieltro a medida que la grasa suelta el lubricante durante la operación. El montaje de estas caperuzas incrementa la duración, la capacidad de carga y la capacidad de la velocidad lineal.

Los rodamientos que se van a emplear serán de doble hilera (DR), que incorpora un rodamiento de una pieza con dos hileras de bolas, como se muestra en el anexo I. Esta solución, comparada con la del rodamiento doble que comprende dos rodamientos individuales en un perno común, ofrece una mayor capacidad de carga, especialmente en la dirección radial y es menos susceptible a que queden atrapadas partículas de suciedad.

## 2.8.2. Tipos de accionamiento

Para que se produzca el movimiento se ha decidido emplear la solución de cremallera + piñón en los tres diseños. Con el fin de reducir al máximo el problema que pueda provocar la suciedad en la cremallera, se ha decidido colocar el patín en posición vertical. De esta forma, la cremallera, que está fijada a la guía, se encuentra vertical y orientada hacia el suelo, consiguiendo expulsar toda la suciedad, y evitando posibles problemas en el engrane cremallera-piñón (Ilustración 25). El piñón, por su parte, irá fijado al motor de tal forma que con el movimiento del motor se consiga el movimiento del piñón por la cremallera y el prototipo avance. En el Anexo I se incluye el catálogo de HepcoMotion que trata sobre este tipo de accionamiento.



*Ilustración 25. Sistema de accionamiento piñón-cremallera*

Debido a que el prototipo es provisional y de momento se están analizando las posibilidades para la realización de éste de manera precisa, se desconocen aún el tamaño del piñón y el número de dientes para que el engrane sea el más eficiente.

### 2.8.3. Tipo de motor

Al igual que con el sistema de guiado lineal y el tipo de accionamiento, para los tres diseños se va a utilizar el motor Lenze. Las empresas HepcoMotion y Lenze han trabajado conjuntamente para que el motor y el sistema de guiado lineal sea perfectamente compatible y el movimiento se produzca de forma adecuada. La ilustración 26 muestra el motor Lenze que se empleará en nuestro prototipo.



*Ilustración 26. Motor Lenze*

En lo referente al tipo de alimentación del motor elegido, hay que diferenciar dos tipos de tramos: por un lado, aquellos tramos en los que se pueda acceder con cableado; por otro lado, aquellos a los que el acceso por cableado sea o imposible o muy difícil y no sea viable hacerlo.

En los tramos en los que el acceso de cableado sea factible se ha decidido emplear un motor conectado directamente a la red eléctrica mediante los propios cables. De esta forma se va a conseguir que la autonomía sea ilimitada, y poder producir el movimiento del prototipo de manera continua.

Por lo tanto, se va a utilizar el motor Lenze, debido principalmente a que ese motor es capaz de actuar conectado a unas baterías o conectado a la red eléctrica. Consideramos, por lo tanto, que este motor es el adecuado para dotar a nuestro prototipo de movimiento, ya sea para los tramos de difícil acceso de cableado como para los que no. El movimiento que deberá hacer el prototipo se especificará de forma precisa en apartados posteriores. En el Anexo I se indica la ficha técnica de dicho motor.

Además del motor, se va a emplear un convertidor de frecuencia de Lenze para los tres diseños, de potencia nominal 0.5 HP que permita variar la velocidad del motor, para conseguir los movimientos entre tramos de 2-3 metros y las paradas para captar las temperaturas. También será necesario un cable motor y un cable de realimentación, ambos suministrados por la empresa Lenze.

#### 2.8.4. Tipos de baterías e inversores

Como se explicará detalladamente en los siguientes apartados, únicamente los diseños 2 y 3 constarán de baterías e inversores. De las posibles alternativas a escoger ofertadas por nuestros proveedores, nuestra empresa ha decidido incorporar la primera de las soluciones de la empresa DSPSolar a nuestro diseño. Tanto en tamaño como en peso se adecúa a la idea que se tenía desde un inicio para el prototipo, y el motor podrá mover toda la carga sin ningún tipo de problema.

Como ya se ha mencionado antes, del catálogo ofrecido por la empresa DSPSolar, la batería que más se amolda a las solicitudes de nuestro modelo es la batería de litio Superpack de 12,8 V. Es una batería robusta y que no necesita estar completamente cargada, que es una gran ventaja de las de ion-litio en comparación con las de plomo-ácido. Otras ventajas de este tipo de baterías son el amplio rango de temperaturas de trabajo, excelente rendimiento cíclico, baja resistencia interna y alta eficiencia.

La alta eficiencia es de crucial importancia para nuestro prototipo para que el movimiento sea el adecuado durante todo el trayecto. La eficiencia energética del ciclo completo (descarga de 100% a 0% y vuelta a cargar al 100%) de una batería de ácido y plomo normal es del 80%, mientras que en una batería de ion-litio es del 92% (90% en condiciones de descarga leve).

Además, el tamaño y el peso es hasta un 70% menor que otras alternativas de condiciones similares, algo fundamental para nuestro prototipo y para que el motor sea capaz de mover el sistema de manera correcta. En lo referente al aspecto económico, las baterías de ion-litio son más caras que las de plomo-ácido, pero esto se verá compensado por una vida útil mayor, una fiabilidad superior y una excelente eficiencia. Entre todas las posibilidades, se ha escogido la Litio Superpack 12,8/160 (Ilustración 27), con el fin de alcanzar las 4 horas de autonomía. Las dimensiones de esta batería son 208 x 520 x 269 mm<sup>3</sup> y el peso de 21 kg.



Ilustración 27. Batería Litio Superpack 12,8V/200Ah

Para poder realizar la red trifásica y conseguir la conexión entre baterías y motor Viktron Energy ofrece un inversor trifásico Phoenix 12/500 VE.Direct Schuko (Ilustración 28). Se escoge esta opción debido a que la tensión es de 12 Voltios. El peso del inversor es de 3,9 kg y sus dimensiones son de 86x172x275 mm<sup>3</sup>.



*Ilustración 28. Inversor Phoenix 12/500 VE.Direct Schuko*

Las principales ventajas de estos inversores son que tienen una gran fiabilidad, ya que están protegidos contra el sobrecalentamiento y a prueba de cortocircuitos, tienen alta potencia de arranque, un modo ECO y un interruptor remoto.

### 2.8.5. Tipos de cámaras termográficas

Los tres diseños tendrán la misma cámara termográfica, la cámara FLIR T540-EST (Ilustración 29). Se ha decidido escoger esta opción debido a que los drones emplean el mismo modelo, y de esta forma será mucho más sencillo compatibilizar los resultados obtenidos en los tramos al aire libre y en los tramos subterráneos. Además, consideramos interesante el hecho de que permiten una autonomía de 4 horas, igual que las baterías eléctricas, por lo que se pueden realizar los recambios de baterías de forma simultánea y evitar paradas innecesarias. Por otro lado, se considera tanto el peso como el dimensionamiento adecuado para nuestro prototipo, y con el rango de temperaturas que permite medir este modelo de cámara es suficiente para las exigencias de las instalaciones mineras.



*Ilustración 29. Cámara termográfica FLIR T540-EST*

Esta cámara está alimentada por una batería e incluye una pantalla táctil integrada, aunque para nuestro prototipo no será necesaria. Únicamente se incorporará el elemento de detección de temperaturas y se enviarán los resultados mediante su software incorporado al ordenador del encargado. De esta forma en los puntos en los que el encargado detecte que la temperatura es demasiado elevada se realizarán los recambios de rodillos y rodamientos. Estas cámaras tienen un modo denominado FLIR Screen-EST que ofrece guías de posicionamiento visual, muestreo automático



para mantener un promedio de temperatura actualizado e indicadores gráficos de aprobación/falla para obtener resultados, lo que reduce la carga sobre los operadores de estaciones de detección.

La compatibilidad con el software FLIR Screen-EST Desktop, un soporte para trípode integrado y alimentación externa hacen que esta cámara sea una opción ideal para nuestro prototipo. Este software implementa herramientas de medición automáticas y tiene un rendimiento de detección rápido.

### 2.8.6. Grupo electrógeno

La alternativa que se va a emplear para otorgar electricidad al prototipo en el diseño 3 será el generador insonorizado Genergy Guardian SOL de 6000 W. Este elemento permitirá que el prototipo funcione durante aproximadamente 13 horas continuas sin necesidad de poder conectarse a la red eléctrica y sin emplear baterías e inversores. De esta forma, cada 13 horas se deberá repostar el tanque del generador de gasolina, intentando compatibilizar dichos repostajes con los recambios de rodillos y rodamientos que sean necesarios. La ilustración 30 muestra dicho generador, con unas ruedas para facilitar el movimiento, aunque se eliminarán una vez se instale en el tramo subterráneo.



*Ilustración 30. Generador insonorizado Genergy Guardian*

Se ha escogido esta alternativa porque además de ofrecer mayor tiempo de uso ininterrumpido, está formada por un chasis exterior que además de insonorizar el elemento que no es algo tan importante para nuestro caso, sirve de protección frente a desprendimientos de piedras. El peso de este elemento es de 180 kg, y el tanque de combustible permite almacenar hasta 20 L. El tipo de arranque puede ser tanto manual como eléctrico y sus dimensiones son de 960x700x800 mm<sup>3</sup>.

## 2.9. Diseño final

Como ya se ha mencionado previamente, existirán tres diseños finales para el prototipo. Los tres prototipos serán prácticamente iguales. La única diferencia será que el tamaño de la caja será mayor en el diseño 2 debido a las baterías e inversores que se introducirán, y que el motor deberá mover mayor cantidad de peso. Todos los diseños tendrán el mismo motor y convertidor de frecuencia, suministrados por la empresa Lenze, así como el mismo sistema de guiado lineal y accionamiento mediante piñón y cremallera. Además, en todos se ha diseñado una ventana circular en un lateral de la caja, a través de la cual la cámara termográfica podrá tomar los datos de temperaturas necesarios.

En todas las ilustraciones de este apartado se ha quitado la tapa superior del diseño con el fin de poder observar el interior de los diferentes prototipos, cuya función será cubrir el interior de la caja y evitar que se introduzcan en el interior partículas de polvo o material extraído que pueda dañar el sistema. Además, en uno de los laterales se encuentra una tapa extraíble cuya función principal será facilitar el recambio de baterías e inversores cuando sea necesario.

El material que se va a emplear para todos los diseños será una chapa de acero inoxidable AISI 316, que otorgará la rigidez suficiente para el correcto funcionamiento, y evitará posibles problemas de corrosión debidos a la humedad de los tramos subterráneos.

A continuación, se van a explicar con mayor detalle las diferencias entre los tres diseños.

### 2.9.1. Diseño 1

El diseño 1 será el que se implemente en los tramos a los que se pueda acceder con cableado eléctrico. Es por ello por lo que el motor trifásico estará alimentado por la red eléctrica, y no se emplearán ni baterías ni inversores. Por lo tanto, las dimensiones de la caja y su peso serán más pequeñas que para el resto de los diseños.

Se ha realizado un diseño provisional del prototipo mediante Solidworks y empleando la herramienta de renderizado (Ilustración 31), en el que se observará el sistema de guiado lineal unido a la cremallera, con el motor y el piñón unidos al patín. Sobre el patín se va a fijar la caja que contendrá el motor y la cámara termográfica, y se encargará de protegerlos de posibles colisiones o desprendimientos en el interior del tramo subterráneo.

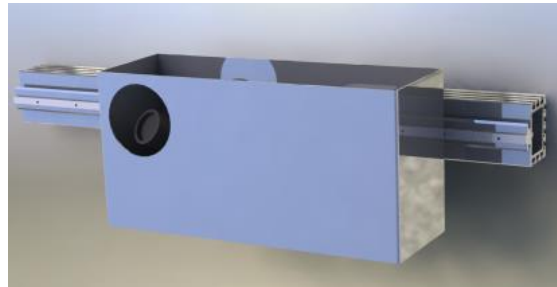


Ilustración 31. Diseño 1 para el prototipo final

La disposición de la cámara termográfica y el motor en el interior de la caja se muestran mediante la vista de planta de la ilustración 32. En esta imagen se puede observar la optimización del espacio que se pretende realizar con el fin de reducir al máximo el volumen que ocupe el prototipo. Además, se ha soldado a la base de la caja una superficie con forma de corona circular para introducir en ella la cámara termográfica y mantenerla fija en todo momento, enfocando con precisión a los rodillos y rodamientos de toda la banda transportadora.

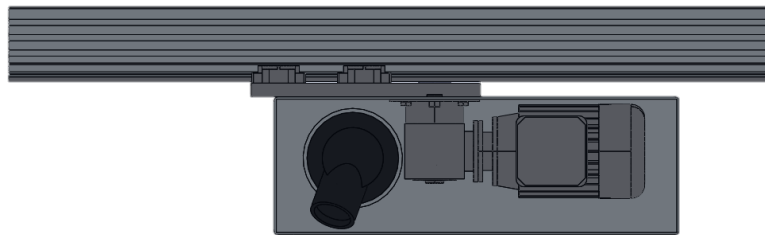


Ilustración 32. Disposición en planta del Diseño 1

Las dimensiones de la caja para este diseño son de 260x180x530 mm<sup>3</sup> (AlxAnxPr), y la chapa tiene un espesor de 3 mm. La ventana realizada en la parte frontal de la caja es de 120 mm de diámetro, cuyo centro se encuentra a una distancia de 80 mm de la parte superior de la caja, y 75 mm de la superficie lateral (Ilustración 33), apertura suficiente para que la cámara termográfica pueda tomar las temperaturas de una manera correcta. Además, el hecho de no tener esquinas en dicha ventana será beneficioso para el diseño, ya que evitará posibles concentradores de tensiones. En el anexo II se pueden observar los planos constructivos de este diseño.

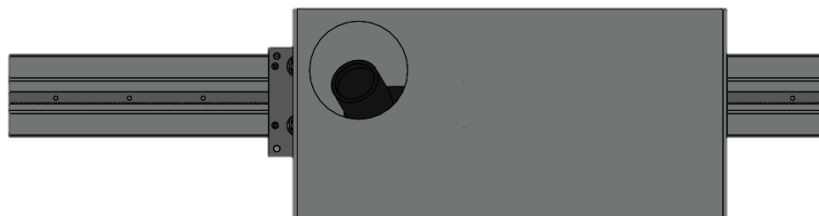


Ilustración 33. Disposición en alzado del Diseño 1

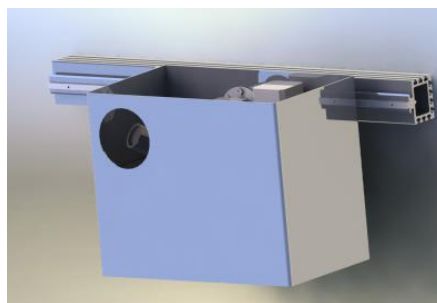
El peso total del conjunto de la caja con la cámara termográfica y el motor, sin tener en cuenta el cableado que deberá emplearse, se muestra en la tabla 3.

*Tabla 4. Peso Diseño 1*

Diseño 1	Peso(kg)
Caja	4,53348
Motor	8,21
Cámara	1,15
Total	13,89348

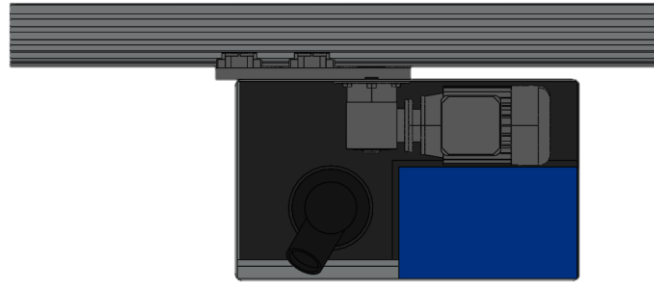
## 2.9.2. Diseño 2

El diseño 2 se va a instalar en aquellos tramos a los que no se puede acceder con cableado eléctrico. Para ello se diseñará una caja que contenga al motor y a la cámara termográfica similar a la del diseño 1, pero en este caso deberá contener también una batería para dotar al sistema de autonomía sin estar conectado a la red eléctrica y un inversor para poder establecer la conexión entre la batería y el motor trifásico. Este diseño es más pesado y de mayor dimensionamiento que el diseño 1. Igual que como se ha realizado para el diseño 1, la ilustración 34 muestra el prototipo diseñado en Solidworks empleando la herramienta de renderizado.



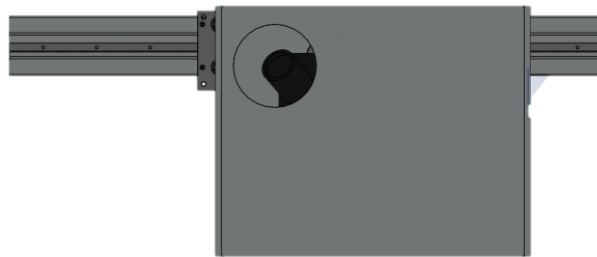
*Ilustración 34. Diseño 2 para el prototipo final*

La disposición en planta de la ilustración 35 muestra el interior de la caja, donde se puede observar la cámara, la batería (negro), el inversor (azul) y el motor. Como ya se ha mencionado antes, este prototipo es de mayor tamaño y peso que el diseño 1, y es por eso por lo que se han intentado reducir al máximo los espacios entre componentes. Para ello se ha introducido la batería en la parte inferior del prototipo, y el inversor encima de ella y junto al motor, optimizando al máximo el espacio disponible. Para la correcta fijación de los elementos, se ha soldado un tope a la base de la caja que mantendrá la batería fijada. Además, en la propia batería se fijarán otros toques que permitirán mantener la cámara y el inversor fijados en las posiciones mostradas en la figura 35.



*Ilustración 35. Disposición en planta del Diseño 2*

Las dimensiones de la caja para este diseño son de 420x310x530 mm<sup>3</sup> (AlxAnxPr), y la chapa tiene un espesor de 3 mm. La ventana realizada en la parte frontal de la caja es de 120 mm de diámetro, a una distancia de 95 mm de la parte superior de la caja, y 100 mm de la superficie lateral (Ilustración 36). Igual que para el diseño 1, este diseño evitará concentraciones de tensiones. En el anexo II se pueden observar los planos constructivos de dicho diseño.



*Ilustración 36. Disposición en alzado del Diseño 2*

El peso del prototipo completo, en este caso teniendo en cuenta la caja de chapa y espesor 3 mm, la cámara termográfica, el motor, la batería y el inversor se muestra en la tabla 5. No se ha tenido en cuenta el peso del cableado necesario para efectuar la conexión.

*Tabla 5. Peso Diseño 2*

Diseño 2	Peso(kg)
Caja	8,3723661
Motor	8,21
Cámara	1,15
Batería	21
Inversor	3,9
Total	42,6323661

Se puede apreciar que para conseguir que el prototipo se mueva de forma autónoma se debe aumentar en gran medida el tamaño y el peso de éste. Aun así, el motor elegido nos permitirá realizar

los movimientos necesarios con los dos tipos de diseños, aunque el consumo energético será bastante mayor en el segundo caso, consiguiendo, en cambio, la autonomía del prototipo durante varias horas.

### 2.9.3. Diseño 3

El diseño 3 será exactamente igual que el diseño 1, pero se instalará en tramos subterráneos en los que el acceso del cableado sea complejo. Es por ello por lo que, en lugar de conectar el prototipo a la red eléctrica, se conectará a un grupo electrógeno que permitirá que el diseño se comporte de manera adecuada. Este diseño se utilizará en escasas situaciones, ya que tiene que darse que el tramo es de difícil acceso para el cableado pero que haya espacio suficiente para instalar un grupo electrógeno.

### 2.9.4. Movimiento del prototipo

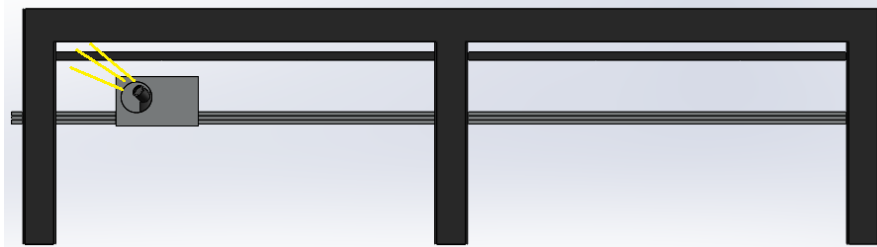
En este apartado se explicará de forma precisa el movimiento que van a realizar los prototipos en el interior de los tramos subterráneos de las instalaciones mineras. Para ello, se utilizará el diseño 1 de nuestro prototipo por el hecho de simplificar la explicación, aunque el movimiento será exactamente el mismo para todos los diseños.

Como ya se ha mencionado en apartados previos, los tramos subterráneos de las instalaciones mineras en los que se pretende instalar este prototipo son de alrededor de 20 metros. Dentro de estos tramos, la banda transportadora suele anclarse al suelo mediante unos soportes situados cada 2 metros, como se ha supuesto en el diseño simplificado de la ilustración 13. Igual que los soportes, se ha supuesto que cada 2 metros habrá una serie de rodillos con sus respectivos rodamientos, sobre los que se apoya la banda transportadora, que son los elementos que tiene que controlar nuestro prototipo.

Es por ello por lo que nuestro prototipo realizará un movimiento de avance por toda la extensión del tramo subterráneo, realizando paradas cuando recorra una cuarta parte de la distancia entre anclajes. Para el caso que se ha supuesto de tramos de 2 metros, el prototipo se detendrá al recorrer 0,5 metros, captará la temperatura de los rodillos y de los rodamientos, y seguirá avanzando otros 2 metros. Cabe destacar de nuevo el hecho de que el prototipo es general y pretende ser instalado en diferentes instalaciones. Por ello, pese a en este apartado centrarnos en un tramo de 2 metros, el cálculo proporcional servirá para cualquier distancia entre anclajes. Por ejemplo, si el tramo es de 1 metro, la distancia a la que se detendrá será de 0,25 metros.

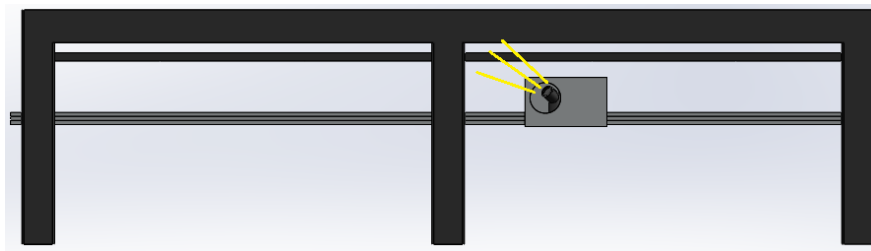
Para explicar el movimiento de manera precisa se utilizará el diseño simplificado de la ilustración 15, en el cual se han modelizado 2 tramos de 2 metros. En este tramo concreto del tramo subterráneo, se capturan la temperatura de los rodillos y de los rodamientos de los dos primeros anclajes. Se debe tener en cuenta que el movimiento de avance es hacia la derecha. De esta forma, la primera posición en la que se debe parar el prototipo es la de la ilustración 37. Para esta posición el prototipo ha

recorrido los primeros 0,5 metros y se detiene durante 1 segundo, captando las temperaturas de los rodillos y de los rodamientos.



*Ilustración 37. Posición 1 del movimiento*

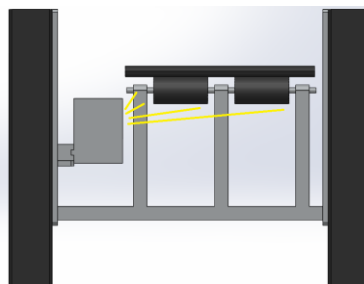
Tras esa parada de 1 segundo, el prototipo vuelve a iniciar el movimiento, recorriendo otros 2 metros hasta situarse en la posición 2, como muestra la ilustración 38.



*Ilustración 38. Posición 2 del movimiento*

De esta forma se controlarán todas las temperaturas de la instalación, realizando el mismo proceso durante los 20 metros del tramo subterráneo. Una vez alcanzado el final, el prototipo realizará el mismo tramo, pero en sentido inverso. De esta forma, el encargado de la instalación tendrá información de la temperatura de todos los rodillos y rodamientos de la instalación con bastante frecuencia, y en el caso de que detecte varios elementos a una temperatura crítica realizar la sustitución de todos ellos a la vez.

La ilustración 39 muestra el perfil del prototipo esquematizado. En esta imagen se muestra cómo observará la cámara termográfica tanto los rodamientos como los rodillos de la instalación.



*Ilustración 39. Perfil del sistema esquematizado*

Suponiendo un tramo subterráneo de una instalación minera de 20 metros de longitud, que consta de 10 soportes como el de la ilustración 14, las siguientes gráficas muestran la posición, la velocidad y la aceleración del prototipo para el movimiento de avance de esos 20 metros. A continuación, se produciría el movimiento de retroceso por el mismo tramo, pero de manera inversa, y eso completaría un ciclo completo.

Las ilustraciones 40, 41 y 42 muestran las gráficas del desplazamiento, velocidad y aceleración en función del tiempo, respectivamente.

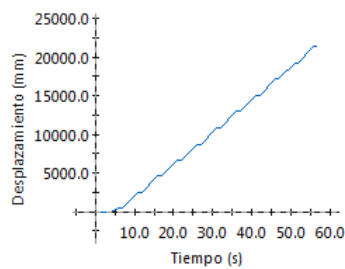


Ilustración 40. Gráfica Desplazamiento-Tiempo

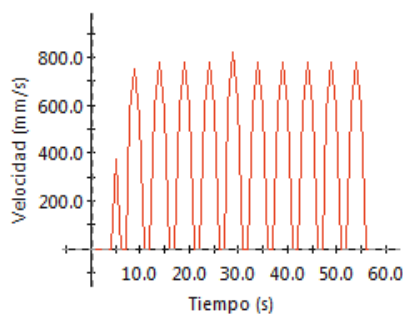


Ilustración 41. Gráfica Velocidad-Tiempo

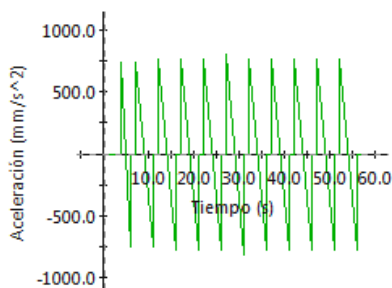


Ilustración 42. Gráfica Aceleración-Tiempo

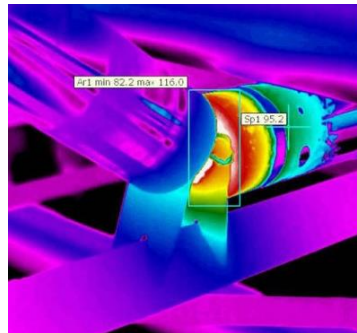
De las gráficas anteriores cabe destacar el hecho de que la velocidad máxima que alcanza el prototipo es de 0,8 m/s y la aceleración máxima es de 0,75 m/s<sup>2</sup>. Por lo tanto, nuestro motor es apto para realizar



este movimiento. Se puede observar, además, que el tiempo que emplea el prototipo en realizar el movimiento de avance completo es de aproximadamente 60 segundos, por lo que el ciclo completo será en torno a 120 segundos.

### 2.9.5. Control de temperatura y monitorización

En el apartado anterior se ha explicado de manera precisa el movimiento del prototipo en la instalación minera, de tal manera que la caja que contiene la cámara termográfica se sitúe en posiciones que permitan la medición de la temperatura de los rodillos y de los rodamientos de las bandas transportadoras.



*Ilustración 43. Imagen termográfica de rodillos*

La ilustración 43 muestra algo similar a los resultados que se pretenden captar con las cámaras termográficas. El software FLIR Screen-EST permitirá observar las zonas críticas de la instalación en el ordenador del encargado, obteniendo resultados exactos de las temperaturas de todos los puntos de la instalación.

El proceso que se va a realizar para el análisis de las temperaturas es el siguiente. En primer lugar, el prototipo realizará el movimiento de avance y retroceso por los tramos subterráneos de la mina, realizando las respectivas paradas para que la cámara termográfica pueda captar las temperaturas correctamente. Todos los resultados obtenidos se irán guardando en el interior de la cámara por si en un futuro son necesarios. En el momento en el que se detecte algún punto superior a 60 °C, se emitirá una señal al mapa térmico de la instalación, que estará constantemente supervisado por un encargado.



Ilustración 44. Mapa térmico simplificado

En la ilustración 44 se muestra de forma esquemática pero efectiva los resultados que le llegarían al encargado. En este caso, por ejemplo, un tramo de 20 metros con 11 puntos con rodillos, en los que las posiciones 4, 7 y 9 han superado la temperatura crítica y necesitan un recambio. En este momento un empleado de la mina deberá producir dicho cambio de rodillos y rodamientos. En el apartado siguiente se explicarán de manera precisa los criterios seguidos para dichos recambios.

La ilustración 44 es un ejemplo simplificado para un tramo, pero se debe tener en cuenta que la instalación constará de muchos de estos tramos, por lo que la monitorización deberá incorporar la información necesaria para diferenciar cada tramo.

Como ya se ha indicado antes, el software FLIR Screen-EST guardará todas las imágenes termográficas de todos los elementos de la instalación, por si en algún momento fuera necesario analizar dichas temperaturas. Este software de una memoria RAM de 2-3 GB y un espacio en disco mínimo de 100 MB. Además, el sistema operativo soportado es Windows 10, de 32-bit y 64-bit.

Por último, los resultados obtenidos por los drones en los tramos aéreos serán obtenidos también por cámaras FLIR que emplean el mismo software, por lo que se podrán monitorizar igual que los de los tramos subterráneos. De esta forma, un único encargado podrá tener en su ordenador un mapa térmico de toda la instalación completa, tanto tramos aéreos como subterráneos, y decidir en qué puntos de la instalación es necesario un recambio de rodillos y rodamientos. De esta forma se conseguirá optimizar de manera drástica el número de paradas de la banda transportadora, reduciendo todas las pérdidas económicas que eso suponía.

## 2.9.6. Solución Completa

En este apartado se va a indicar cómo será la solución completa y final del prototipo, teniendo en cuenta la tapa superior y la ventana termográfica.

Como ya se ha indicado previamente, la caja del prototipo estará fabricada en chapa de acero inoxidable de 3 mm de espesor. Se ha considerado este material adecuado debido principalmente a que es eficaz frente a la corrosión que se pueda dar en el interior de los tramos subterráneos. Además, se ha considerado lo suficientemente rígido como para resistir impactos de los posibles desprendimientos

de piedras o del material extraído que se puedan dar. Es por esto por lo que se ha considerado esta chapa de acero inoxidable la mejor opción para el material de la caja.

Para permitir que la cámara termográfica capte todas las temperaturas de los rodamientos y de los rodillos de forma adecuada y precisa se ha diseñado una ventana de 120 mm de diámetro. Esta ventana constará de un cristal de banda ancha que permite obtener los resultados térmicos sin producir reflexión. Estas ventanas son visuales e infrarrojas, y permitirán que el prototipo cumpla su función de forma adecuada, manteniendo el interior de la caja protegido de partículas de polvo que puedan dañarlo.

El prototipo completo constará de dos tapas, una superior que a priori no se abrirá en ningún momento salvo casos de emergencia, y otra tapa lateral, que será la empleada para producir los recambios de baterías e inversores cuando sean necesarios. Se utilizará esta tapa para dichos recambios ya que facilita mucho la extracción de la batería. La ilustración 45 muestra el perfil del prototipo sin la tapa lateral para el diseño 2 (ya que es el que contiene la batería y el inversor), en el cual se puede observar la disposición de los componentes.

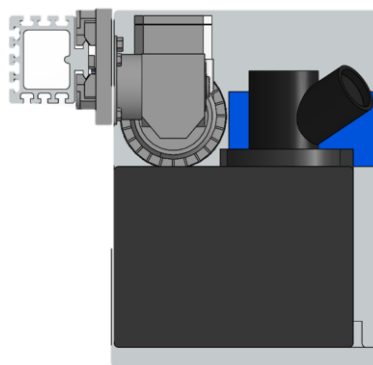


Ilustración 45. Perfil del diseño 2

El diseño final constará, por lo tanto, del diseño mostrado previamente junto con las tapas lateral y superior. De esta forma el prototipo estará completamente cerrado, evitando que se introduzcan cualquier tipo de partículas en su interior. Únicamente se abrirá para el recambio de baterías e inversores cuando sea necesario. Este diseño completo se muestra en la ilustración 46.

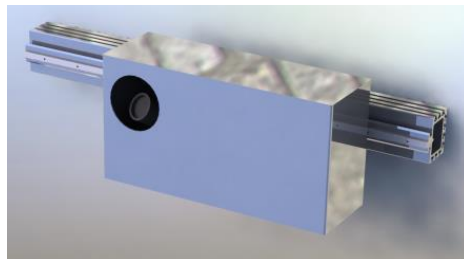


Ilustración 46. Diseño completo

Por otro lado, el proceso de inspección y sustitución de rodillos y rodamientos consta de varias etapas. En cada explotación minera en la que se instalen estos prototipos deberá haber un responsable

encargado de controlar el software de control de temperatura y movimiento de las cámaras, quien decidirá en base a unos criterios preestablecidos qué cambios producir.

En primer lugar, el encargado tendrá un mapa monitorizado con todos los tramos subterráneos de la mina, en el cual podrá observar la temperatura de todos y cada uno de los rodillos y rodamientos que componen la banda transportadora. Lo primero que tendrá que hacer será poner en marcha los motores de los prototipos de todos los tramos. Esto lo podrá hacer desde el software del ordenador. Es evidente que todos los tramos deben estar perfectamente numerados para su correcta identificación, sabiendo la posición exacta de cada uno.

El criterio de temperaturas a emplear se muestra en la tabla 6.

*Tabla 6. Criterio de temperaturas*

Color		Temperatura
Verde		<35°C
Amarillo		[35°C - 50°C)
Naranja		[50°C - 60°C)
Rojo		>60°C

Suponiendo que los tramos subterráneos son de 20 metros (que es la distancia estándar), el prototipo tarda 60 segundos en hacer el recorrido de avance, y otros 60 segundos en hacer el retroceso hasta alcanzar la posición inicial. De esta forma, un ciclo completo durará 2 minutos. Se ha considerado adecuado programar el sistema para que los datos se manden una vez se complete el ciclo, y el motor está diseñado para que una vez completado el ciclo, tras 8 minutos repita el proceso. De esta forma, cada 10 minutos se completa un ciclo real, siendo 2 minutos el ciclo del movimiento y 8 minutos el prototipo parado. Cada vez que un tramo completa un ciclo, automáticamente se le añade al contador de ciclos que lleva. Si un tramo supera los 100 ciclos, que supone aproximadamente 200 minutos de funcionamiento, la próxima vez que se produzca un recambio en dicho tramo, también se cambiarán las baterías y el inversor (siempre que en ese tramo se utilice el diseño 2). Esto reiniciará el contador, y se repetirá el proceso.

El recambio de rodillos y rodamientos se rige por las siguientes condiciones:

- 1º- Si todos los puntos en un tramo son verdes o amarillos (ningún punto rojo o naranja), no se realizará ningún recambio, y el encargado pospondrá el siguiente ciclo de ese tramo 10 minutos. De esta forma se reducirán el número de ciclos que realiza un prototipo con el fin de prolongar su vida útil.
- 2º- Si tras un ciclo existe uno o más puntos rojos en un tramo, ese rodillo o rodamiento será sustituido, y todos los puntos naranjas, en el caso de haber, también serán sustituidos.
- 3º- Si en un tramo no hay ningún punto rojo, pero hay 3 naranjas o más, se recambiarán dichos puntos antes del siguiente ciclo.

Para saber en cada punto que debe ser sustituido si el elemento crítico es el rodillo o el rodamiento, el encargado en los puntos naranjas y rojos de cada tramo utilizará la opción visual del software, y cargará la imagen térmica del punto concreto en su ordenador. De esta forma sabrá cuál de los dos componentes es el que se debe cambiar. Para hacer saber a los operarios qué elementos y en qué puntos del tramo se deben cambiar, el encargado les emitirá una orden como esta:

**Tramo4//PT3-R//PT5-B//PT8-B//**

Esta orden indica que en el Tramo 4 se deben cambiar en el punto 3 los rodillos (*Roller*) y en el punto 5 y 8 los rodamientos (*Bearing*).

En la tabla 7 se indican los tiempos a emplear en cada recambio de rodillos y rodamientos:

*Tabla 7. Tiempos de recambio*

	Tiempo de recambio
1 rodamiento(B)	4'
1 rodillo(R)	5'
2 rodillos seguidos	5'+5'+2' extra

El hecho de que el recambio de dos rodillos seguidos sea 2 minutos extra se debe a que se debe mantener la cinta tensa en todo momento y recambiar 2 rodillos que estén seguidos puede provocar algún imprevisto. Una vez se producen dichos recambios, los operarios informarán al encargado, que volverá a dotar al tramo de movimiento. Esto sucederá simultáneamente en todos los tramos, por lo que en función de las características de la mina se necesitarán más o menos operarios encargados de dichos recambios.

La ilustración 47 muestra de forma simplificada y para 5 tramos lo que observará el encargado de la inspección de la temperatura de la mina. En ella se puede observar todas las partes explicadas previamente.

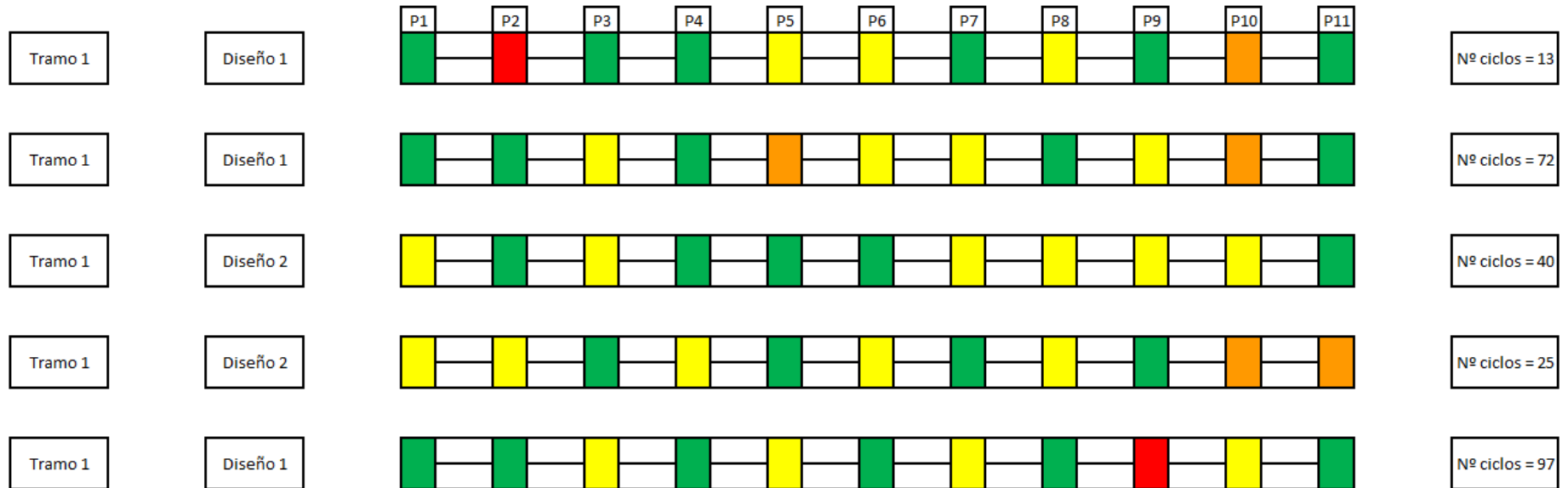


Ilustración 47. Software para el control de temperaturas

A continuación, se va a realizar un organigrama identificando las diferentes partes del proceso de inspección de temperatura explicadas anteriormente, con el fin de mostrarlo de forma resumida y clara. Se estudiará el proceso para un tramo, que será extrapolable a toda la instalación.

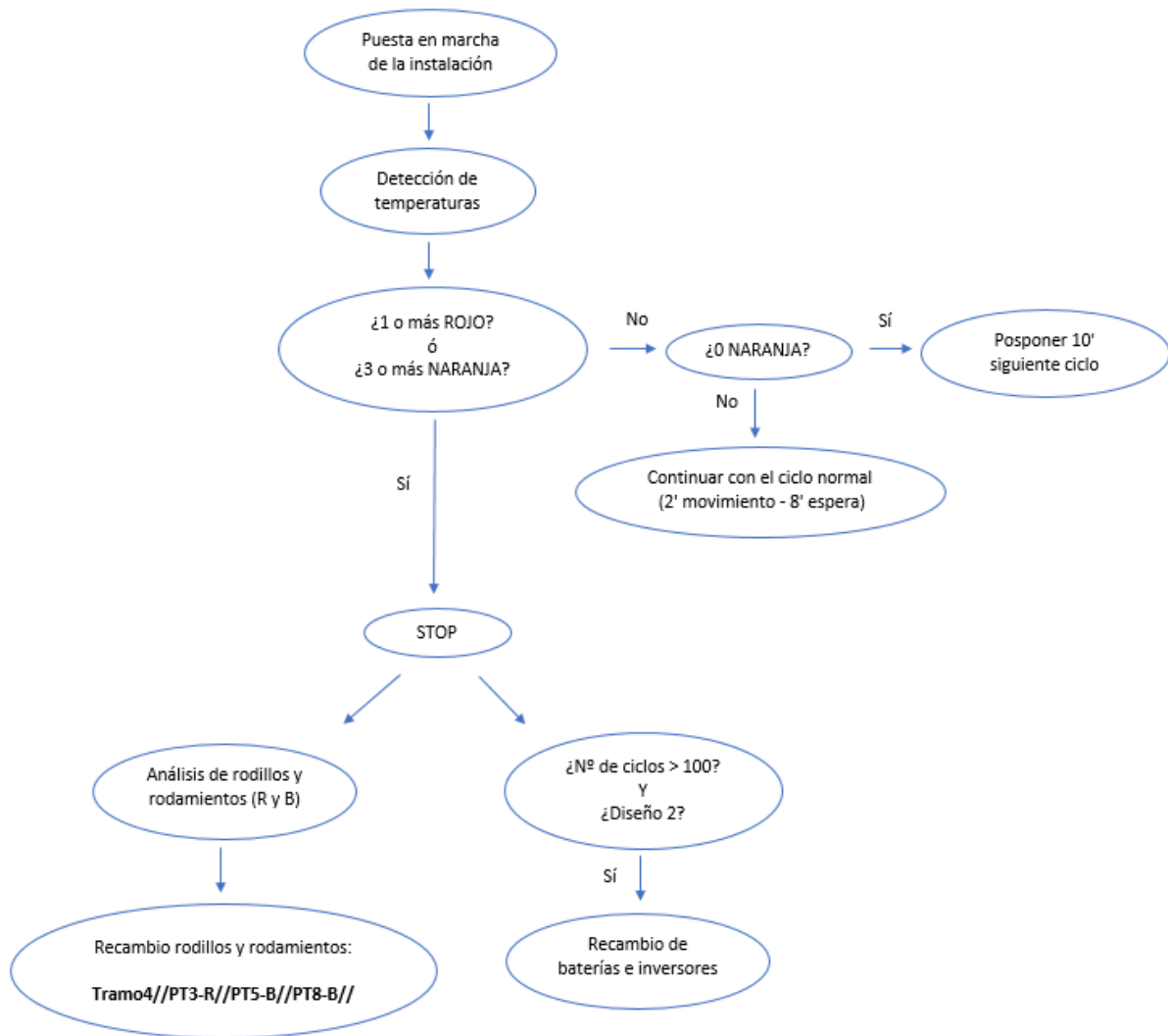


Ilustración 48. Proceso de inspección de temperatura

## 2.10. Análisis de riesgos

Existen una serie de riesgos que pueden provocar que el trabajo sufra algún tipo de retraso o incluso que pueda no llevarse a cabo.

### 2.10.1. Cambios en el presupuesto

Uno de los principales riesgos del proyecto, y que es capaz de retrasarlo o incluso llegar a cancelarlo, es el presupuesto que tiene nuestra empresa para poder llevar a cabo el prototipo. Este presupuesto viene fijado por el cliente, y es el dinero por el que estaría dispuesta la empresa minera a comprar nuestro prototipo. Pero podría ocurrir que debido a cualquier circunstancia aumenten los costes del proyecto. Esto supondría que el proyecto no fuese económicamente viable, y que la empresa con el diseño y la fabricación de este pierda dinero.

Con el fin de evitar que esto se dé, nuestra empresa ha proporcionado a priori un presupuesto del prototipo al cliente, llegando a un acuerdo entre ambas partes del precio de este, y así evitar ningún tipo de cambio en esa cantidad, dejando todo acordado antes de comenzar con la parte de la fabricación.

### 2.10.2. Complejidad del diseño

Durante el proyecto se puede dar que debido a la complejidad del diseño o a la innovación para realizarlo existan ciertos imprevistos o errores en su modelización. Cabe la posibilidad que debido a que es nuestro primer proyecto utilizando Solidworks para el diseño puedan producirse ciertos errores que a priori no se observen, provocando que los componentes no se ensamblen de la manera correcta y el movimiento después no sea el correcto o incluso no se llegue a producir. La parte crítica del ensamblaje es conseguir que el accionamiento del motor esté perfectamente diseñado. Otra parte fundamental es que los agujeros para introducir los tornillos tengan los diámetros correctos, y las relaciones de posición estén bien definidas.

También podría suceder que en la fabricación se den errores que pueden repercutir de forma catastrófica en el correcto funcionamiento del mecanismo, dando lugar a movimientos erróneos o a un mayor desgaste de las piezas por el contacto durante el movimiento debido a la falta de inexactitud del diseño. Esto conllevaría un retraso en todos los plazos del proyecto que provocaría que no se cumplieran los tiempos establecidos en un inicio.

### 2.10.3. Cambio de exigencias del proyecto

Existe la posibilidad que las necesidades que tienen las empresas mineras sufran cambios durante el transcurso del proyecto. Ya sea debido a la variación del rango de temperaturas, características de las zonas en las que tienen pensado instalar el prototipo, velocidad que consideran óptima para el prototipo, etc. Cualquiera de estos cambios puede suponer un rediseño completo de todo el prototipo,



empezando por las soluciones escogidas para producir el movimiento, como las dimensiones y materiales a emplear en él.

A priori todas las exigencias están fijadas antes incluso de comenzar con el diseño del prototipo, pero en el caso que se produzca un cambio de necesidades supondría un retraso del proyecto que puede posponer todas las tareas de este.

#### 2.10.4. Complejidad de la instalación

Nuestro prototipo está diseñado de forma general para los tramos subterráneos de cualquier explotación minera, pero evidentemente cada una tiene su propia instalación con diferentes características. Es por eso por lo que existe un riesgo a la hora de instalar nuestro prototipo en cada instalación en particular. Sería necesario un estudio de cómo son los anclajes de la banda transportadora, el tamaño del que se dispone y la longitud de los tramos subterráneos.

A priori, se tienen soluciones para la instalación del prototipo en cualquier caso que se nos plantee, pero existe el riesgo de que no se pueda encontrar una solución adecuada y no se pueda llegar a instalar. Este riesgo es muy poco probable, pero supondría la cancelación del proyecto.

#### 2.10.5. Insatisfacción del cliente

Cabe la posibilidad de que el prototipo diseñado por nuestra empresa, pese a cumplir con las necesidades requeridas indicadas por parte del cliente, no sea del agrado de este, ya sea por las características externas, por el tipo de material empleado o por la solución adoptada. Esto supondría tener que rediseñar el prototipo, intentando llegar a un acuerdo con el cliente, realizando cambios hasta conseguir que estén satisfechos e interesados en nuestro diseño.

#### 2.10.6. Problemas con los proveedores

Existen varias empresas encargadas de proveer a nuestra empresa de los componentes necesarios para poder llevar a cabo el proyecto. Si existe algún retraso con alguno de los envíos puede provocar que todo el proyecto se vea afectado, y de esta forma estar fuera de plazos para la entrega del prototipo al cliente. Además, aunque es menos probable, puede darse la situación de que alguno de los productos comprados a otras empresas esté defectuoso o sea impreciso, provocando que no se pueda llevar a cabo el diseño del prototipo de forma exacta.

### 2.10.7. Matriz de probabilidad-impacto

A continuación, se va a mostrar la matriz de probabilidad-impacto para los riesgos del proyecto que se han mencionado previamente.

- A. Cambios en el presupuesto
- B. Complejidad del diseño
- C. Cambio de exigencias del proyecto
- D. Complejidad de la instalación
- E. Insatisfacción del cliente
- F. Problemas con los proveedores

Tabla 8. Matriz probabilidad impacto

		Riesgo = Probabilidad x Impacto						
<b>Probabilidad</b>	<b>0,9</b>	<b>0,045</b>	<b>0,09</b>	<b>0,18</b>	<b>0,36</b>	<b>0,72</b>		
	<b>0,7</b>	<b>0,035</b>	<b>0,07</b>	<b>0,14</b>	<b>0,28</b>	<b>0,56</b>		
	<b>0,5</b>	<b>0,025</b>	<b>0,05</b>	<b>0,1</b>	<b>0,2</b>	<b>0,4</b>		
	<b>0,3</b>	<b>0,015</b>	<b>0,03</b>	<b>0,06</b>	<b>C</b>	<b>0,12</b>	<b>A, E</b>	<b>0,24</b>
	<b>0,1</b>	<b>0,005</b>	<b>0,01</b>	<b>0,02</b>	<b>D</b>	<b>0,04</b>	<b>B, F</b>	<b>0,08</b>
		<b>0,05</b>	<b>0,1</b>	<b>0,2</b>	<b>0,4</b>	<b>0,8</b>		
		<b>Impacto</b>						

## 3. Metodología seguida en el desarrollo del trabajo

### 3.1. Descripción de tareas

#### Tarea 1: Definición del proyecto

Esta será la primera tarea del proyecto, que se basa principalmente en recibir la información del proyecto y definir qué tendremos que hacer desde la empresa Boutefeu Ingeniería y Desarrollo para cumplir con las necesidades del cliente. Esta primera tarea consta de varias subtareas:

##### **Definición del proyecto (Hito):**

El día 2 de marzo se produce la primera reunión con la empresa SkyVisuals, encargada de ejecutar la solución para la inspección de los rodillos y rodamientos en las partes al aire libre de la mina. En esta reunión se nos informa a la empresa Boutefeu Ingeniería y Desarrollo de la necesidad que tienen las

instalaciones mineras en el tema del control de la temperatura de ciertos elementos, y que están interesados en que nos encarguemos de dar solución a los tramos subterráneos de las minas. Se considera esta reunión la que da inicio al proyecto.

### **Análisis del proyecto:**

Una vez conocida la necesidad de las instalaciones mineras para el control de las temperaturas de los rodillos y los rodamientos con el fin de optimizar el número de paradas, se da comienzo a analizar en profundidad lo que conlleva involucrarse en el proyecto, además de una tarea de retro inspección con el fin de ver si seremos capaces de afrontar el proyecto de una manera adecuada y eficiente.

### **Definición de objetivos:**

Tras llegar a la conclusión de que estamos capacitados para llevar a cabo el proyecto, es necesario analizar de forma precisa qué queremos conseguir y cómo lo vamos a hacer. En este caso, la empresa minera quiere conseguir que una cámara termográfica se mueva durante tramos subterráneos de alrededor de 20-30 metros de longitud, captando todas las temperaturas de los rodillos y rodamientos, y monitorizar los resultados obtenidos para que un encargado de la instalación pueda decidir de forma óptima cuando realizar las paradas para producir los recambios.

Por lo tanto, nuestra empresa deberá diseñar un prototipo que satisfaga dichas necesidades, capaz de moverse en entornos húmedos y a cierta profundidad y realizando una serie de movimientos concretos, y con la capacidad de enviar los resultados obtenidos a un ordenador.

## **Tarea 2: Estudio del Estado del Arte**

Una vez se ha definido perfectamente qué tenemos que diseñar y las especificaciones concretas de la mina que tiene que realizar dicho prototipo, se comienza con la segunda tarea del proyecto, el estudio del Estado del Arte, que a su vez constará de dos subtareas:

### **Estudio de aspectos teóricos:**

Por un lado, la empresa se informará sobre las minas, estudiará de forma precisa como se produce el movimiento del material extraído, los tipos de minas existentes, cómo son las bandas transportadoras, los rodillos y los rodamientos, etc. Además, será necesario ampliar nuestros conocimientos en el ámbito de las cámaras termográficas, así como en el tema de motores eléctricos que serán necesarios para conseguir el movimiento deseado del prototipo.

### **Estudio de soluciones existentes en el mercado:**

Por otro lado, una parte fundamental del estudio del Estado del Arte se basa en analizar todas las soluciones existentes en el mercado que tengan algún tipo de relación con nuestro proyecto. Para ello,

nuestra empresa se ha nutrido de artículos de investigación con el fin de conocer y entender posibles soluciones para nuestro proyecto.

### **Tarea 3: Definición de la solución:**

Tras realizar un estudio exhaustivo del Estado del Arte relacionado con el proyecto, se ha comenzado con la definición de la solución. En este punto del proyecto se ha definido claramente qué es lo que se quiere conseguir, es decir, un prototipo que sea capaz de realizar un movimiento concreto por tramos de minas subterráneos transportando una cámara termográfica que capte la temperatura de todos los rodillos y rodamientos de la mina.

Para poder llevar a cabo dicho diseño se debe pensar también la forma en la que se fijará el prototipo a la propia banda transportadora, así como en función de las dimensiones del tramo subterráneo dónde se instalará la viga con la guía por la que se moverá el carro.

### **Hito: Exposición de la solución subterránea**

Tras definir la solución que se pretende implementar en las minas, se ha fijado una reunión con la empresa de drones Skyvisuals para compartir la información y obtener su aprobación. En dicha reunión se les ha indicado que la idea es realizar tres prototipos en función de las condiciones del tramo subterráneo de la mina en la que se quiera implementar. Se les ha informado de las diferentes características de los tres diseños y se han debatido posibles mejoras o cambios, así como diferentes proveedores a los que pedir soluciones para comparar las diferentes alternativas.

### **Tarea 4: Mejora de la solución**

Tras la reunión con Skyvisuals, se han implementado una serie de cambios y mejoras en los diseños. Entre estos cambios se encuentran, por ejemplo, la optimización del espacio en el interior de la caja para el diseño 2, así como la reducción del espesor de 5 mm a 3 mm, tras comprobar que con 3 mm la caja funcionará perfectamente.

### **Hito: Exposición de la solución completa**

Una vez realizada la mejora de los diseños, se ha producido la reunión con la empresa minera por parte de nuestra empresa y de la empresa Skyvisuals. Se le ha ofrecido la solución completa tanto para los tramos subterráneos como para los tramos aéreos, mostrando la compatibilidad de la monitorización de las temperaturas ya que las cámaras termográficas que se van a emplear utilizan el mismo software.

### **Tarea 5: Estudio y selección de alternativas:**

Tras el visto bueno de la empresa minera a la solución ofrecida, se ha comenzado con el estudio de las diferentes alternativas. Para ello, se ha contactado con diferentes empresas de los diferentes componentes necesarios para llevar a cabo el proyecto, comparando diferentes presupuestos y características de cada oferta, hasta conseguir la solución deseada.

### **Tarea 6: Diseño de la solución:**

Una vez seleccionados los diferentes elementos que se emplearán en nuestro proyecto, se ha realizado el diseño completo y detallado en Solidworks de los 3 prototipos. Para ello, se han definido de manera exacta las dimensiones de dichos prototipos.

### **Tarea 7: Testeo y comprobación de la solución:**

Después de realizar el diseño en 3D de los tres posibles prototipos, se les han asignado los materiales y se han realizado análisis y simulaciones para comprobar que el prototipo resistirá y ejecutará los movimientos demandados. Esta tarea se ha dividido en dos subtareas:

#### **Testeo del movimiento del prototipo:**

En primer lugar, se ha empleado la herramienta Solidworks para comprobar que el sistema se mueve de la manera adecuada, analizando la compatibilidad de todos los elementos escogidos, y comprobando que las posiciones en las que se va situando la caja durante el recorrido permiten captar las temperaturas perfectamente.

#### **Análisis de resultados obtenidos:**

Por otro lado, se han analizado los resultados obtenidos en el análisis estático de fuerzas. Se ha realizado análisis estático ya que las velocidades a las que se moverá el prototipo son pequeñas, y las fuerzas que se han introducido se corresponderán únicamente con el peso de los componentes que se hayan en el interior de la caja.

### **Hito: Presentación del diseño final**

Tras haber realizado todas las fases previas, se ha concertado una cita con la empresa minera para mostrarles el diseño en 3D realizando, mostrando todas las comprobaciones realizadas y con vídeos del movimiento que realizará el prototipo.

### **Tarea 8: Preparación ayuda subvenciones:**

Una vez obtenido el visto bueno por parte de las empresas mineras con los diseños realizados, desde nuestra empresa hemos preparado memorias técnicas para presentar a diferentes subvenciones, con el fin de reducir un porcentaje de los gastos económicos del proyecto. Las subvenciones para las que hemos redactado las memorias técnicas del proyecto son Hazitek y Álava Innova, ayudas otorgadas por la Diputación Foral de Álava y enfocadas hacia proyectos de ingeniería que hemos considerado que son adecuadas para nuestro propio proyecto.

### **Hito: Comprobación memorias técnicas para subvenciones**

Por último, se ha realizado una última reunión para analizar las memorias técnicas de las subvenciones realizadas, con el fin de que contengan la información imprescindible del proyecto que se considera fundamental respecto al enfoque que tienen las subvenciones.

### 3.2. Diagrama de Gantt/cronograma

Tabla 9. Diagrama de Gantt

Tarea	Duración	Comienzo	Fin	Marzo				Abril				Mayo				Junio				Julio			
				S1	S2	S3	S4	S5	S6	S7	S8	S9	S10	S11	S12	S13	S14	S15	S16	S17	S18	S19	S20
1. Definición del proyecto	3 semanas	S1	S3																				
1.1. Análisis del proyecto	2 semanas	S1	S2	■	■																		
1.2. Definición de objetivos	2 semanas	S2	S3		■	■																	
2. Estudio del Estado del Arte	14 semanas	S3	S16																				
2.1. Estudio de aspectos teóricos	14 semanas	S3	S16																				
2.2. Estudio de soluciones existentes en el mercado	8 semanas	S5	S12																				
3. Definición de la solución	3 semanas	S4	S6																				
4. Mejora de la solución	3 semanas	S7	S9																				
5. Estudio y selección de alternativas	5 semanas	S8	S12																				
6. Diseño de la solución	2 semanas	S13	S14																				
7. Testeo y comprobación de la solución	3 semanas	S15	S17																				
7.1. Testeo del movimiento del prototipo	2 semanas	S15	S16																				
7.2. Análisis de resultados obtenidos	2 semanas	S16	S17																				
8. Preparación ayuda subvenciones	3 semanas	S18	S20																				
Hitos																							
1. Definición del proyecto				■																			
2. Exposición de la solución subterránea																							
3. Exposición de la solución completa																							
4. Presentación del diseño final																							
5. Comprobación memorias técnicas para subvenciones																							

### 3.3. Cálculos, algoritmos

En este apartado se van a realizar una serie de cálculos necesarios para el correcto funcionamiento del proyecto.

#### 3.3.1. Análisis estático en Solidworks

En este apartado se muestran los resultados obtenidos para los análisis estáticos de fuerzas aplicadas en el prototipo, tanto para el diseño 1 y 3, que es exactamente igual, como para el diseño 2. Se ha considerado que un análisis estático es suficiente para estudiar el comportamiento de los diseños ya que las velocidades a las que se mueve el prototipo son bajas. Para realizar dichos análisis, se ha optado por fijar el lateral de la caja que irá unido al carro que se mueve sobre la guía, y añadiendo gravedad al sistema y las respectivas fuerzas verticales para cada diseño se ha comenzado el estudio. Además, como ya se ha indicado antes, se empleará una chapa de acero inoxidable para todos los prototipos.

En primer lugar, el diseño 1 y 3 del prototipo constan únicamente de la cámara termográfica, ya que el propio motor va anclado al carro. Es por esto por lo que además de la acción de la gravedad, se introducirá una fuerza vertical uniforme de 20 N en la zona soldada en la que se pretende instalar la cámara termográfica. Esta fuerza es muy pequeña y el diseño que se ha realizado de 260x180x530 mm<sup>3</sup> (AlxAnxPr) con un espesor de 3 mm la soportará perfectamente. De hecho, se podría reducir el espesor y seguiría siendo viable, pero se ha considerado mantenerlo así debido a posibles desprendimientos de piedras que puedan darse y evitar que la chapa se deforme.

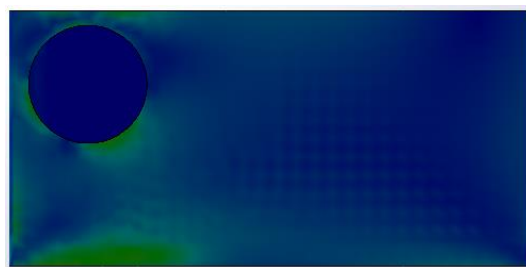


Ilustración 49. Tensiones de Von Mises para el diseño 1 y 3 (1)

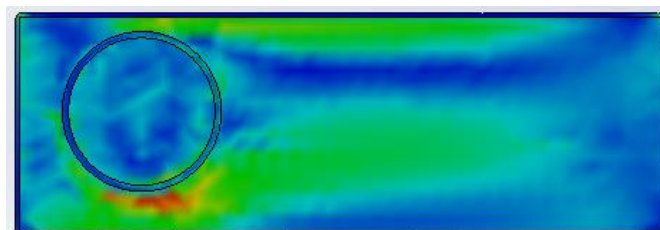
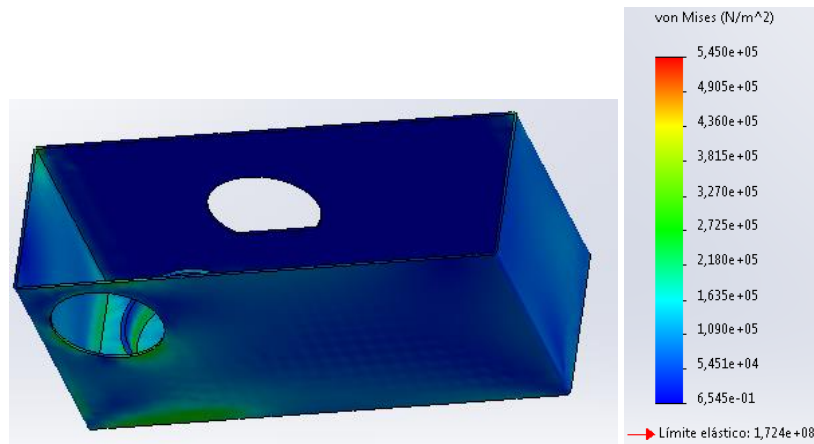


Ilustración 50. Tensiones de Von Mises para el diseño 1 y 3 (2)

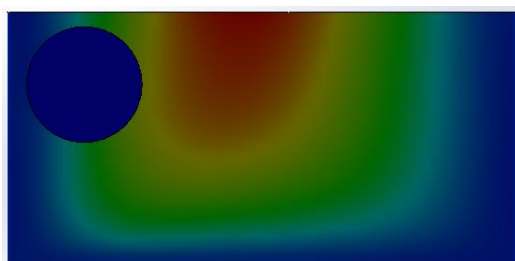




*Ilustración 51. Tensiones de Von Mises para el diseño 1 y 3 (3)*

Las ilustraciones 49, 50 y 51 muestran las tensiones de Von Mises en los diseños 1 y 3 para el análisis estático mencionado previamente. Se puede observar que la tensión es pequeña (alrededor de  $1,090e+05$  N/m<sup>2</sup>) en prácticamente toda la superficie de las caras verticales, lo que no supondrá ningún problema para el correcto funcionamiento del diseño. En la base, en cambio, las tensiones son superiores, sobre todo alrededor de la corona esférica soldada para la fijación de la cámara termográfica, del orden de  $4,905e+05$  N/m<sup>2</sup>, alcanzando máximos de  $5,450e+05$  N/m<sup>2</sup> en ciertos tramos. Aun así, estas tensiones no son preocupantes, y no suponen la rotura o el fallo del prototipo en ningún caso.

Por otro lado, en las ilustraciones 52, 53 y 54 se pueden observar las deformaciones que se producirán en la caja si es sometida a dichas solicitaciones. Se puede apreciar que la máxima deformación se dará en la cara frontal del diseño, en la parte superior central de ésta, alcanzando un valor máximo de  $3,398e-03$  mm. Este valor es insignificante teniendo en cuenta las dimensiones de la caja, por lo que el prototipo es adecuado para el funcionamiento.



*Ilustración 52. Deformaciones para el diseño 1 y 3 (1)*

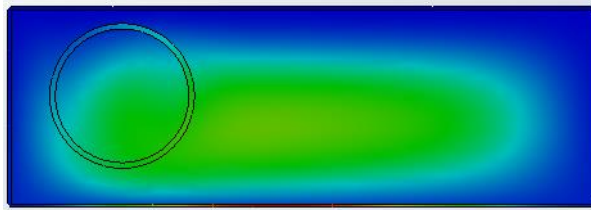


Ilustración 53. Deformaciones para el diseño 1 y 3 (2)

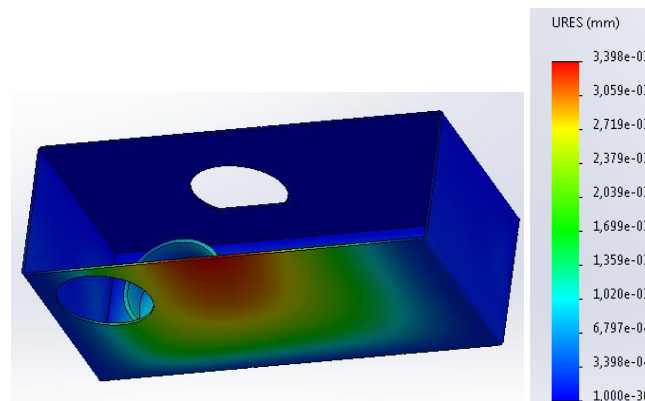


Ilustración 54. Deformaciones para el diseño 1 y 3 (3)

Por otro lado, se ha realizado el análisis estático del diseño 2, que debido a los elementos que tiene y a su tamaño será más problemático que el primero. Las dimensiones de este diseño son de  $420 \times 310 \times 530 \text{ mm}^3$  (AlxAnxPr), con un espesor de 3 mm. A diferencia de los diseños 1 y 3, en este caso existirán fuerzas mayores debido al peso de la batería y el inversor que se introduce. Como la batería prácticamente ocupa la totalidad de la base del diseño, se ha optado por introducir una fuerza vertical uniforme sobre la base que sea el peso del conjunto batería, inversor y cámara, de 250 N.

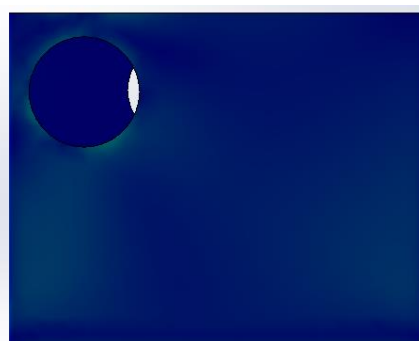


Ilustración 55. Tensiones de Von Mises para el diseño 2 (1)

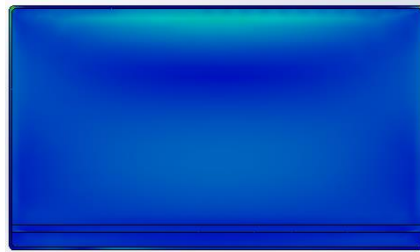


Ilustración 56. Tensiones de Von Mises para el diseño 2 (2)

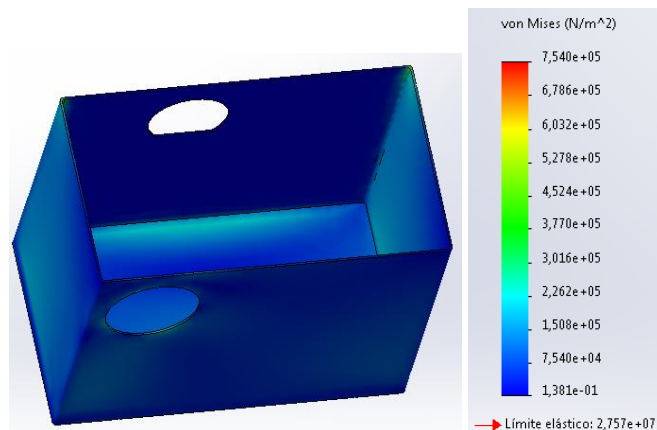


Ilustración 57. Tensiones de Von Mises para el diseño 2(3)

Las ilustraciones 55, 56 y 57 muestran las tensiones de Von Mises para el análisis estático del diseño 2, en las que se puede apreciar que las tensiones son uniformes prácticamente en todo el prototipo, de valores alrededor de  $7,540e+04 \text{ N/m}^2$  en la mayor parte de la superficie de las caras verticales, mientras que en la base se alcanzan tensiones de  $2,262e+05 \text{ N/m}^2$ . Estos valores indican que el diseño soportará los pesos de los componentes perfectamente.

Las ilustraciones 58, 59 y 60, a su vez, muestran las deformaciones para el diseño 2, en las que los valores máximos se alcanzan en la base y en la cara frontal del prototipo. Estos valores no superan los  $2,223e-03 \text{ mm}$ , por lo que el diseño funcionará correctamente y no hay que preocuparse por dichas deformaciones.

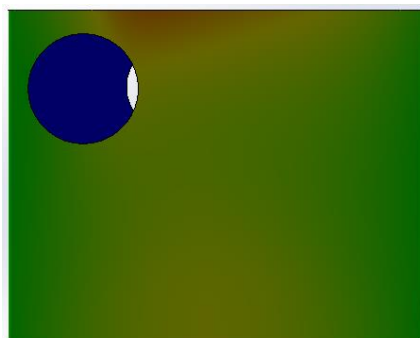


Ilustración 58. Deformaciones para el diseño 2 (1)

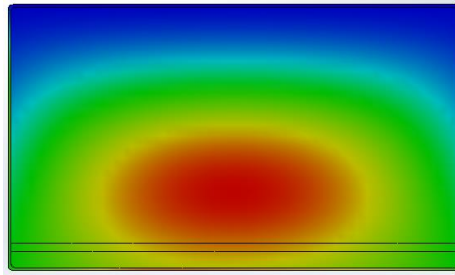


Ilustración 59. Deformaciones para el diseño 2 (2)

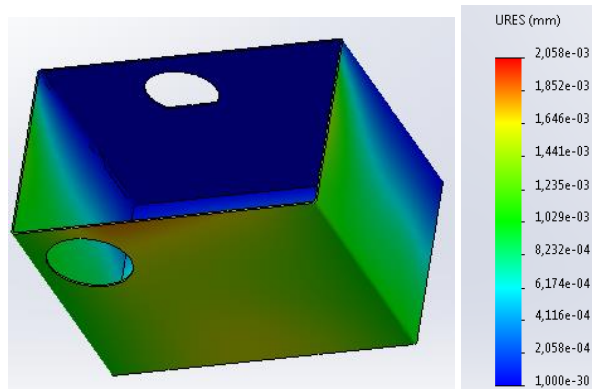


Ilustración 60. Deformaciones para el diseño 2 (3)

### 3.3.2. Duración de la batería

Se ha estudiado la duración de la batería para el diseño 2. En un inicio, la idea para el prototipo era alcanzar las 8 horas de autonomía tanto para la batería del motor como para la de la cámara termográfica. De esta manera, se reducía en gran medida la cantidad de veces que un trabajador debería bajar a la zona subterránea a producir los recambios de baterías. Sin embargo, tras contactar con el fabricante de baterías e inversores, se ha llegado a la conclusión que el tamaño de la batería para esa autonomía no era viable, por lo que el prototipo tendrá una autonomía de aproximadamente 4 horas. El número de recambios de baterías será el doble que lo estimado en un principio, pero se ha considerado que es algo que la empresa minera se puede permitir.

Para realizar el cálculo de la autonomía de la batería del motor se ha contactado con la empresa Lenze, fabricante del motor del prototipo. Se nos ha informado que el consumo del motor para el movimiento deseado será de aproximadamente 2 W/h para el movimiento deseado de avance/retroceso en tramos de 20 metros. Cada ciclo completo del movimiento dura 120 segundos, por lo que el consumo por cada ciclo será de 0,0667 W/ciclo. Se ha llegado a la conclusión de que con 10 ciclos cada hora será suficiente para tener la temperatura de la instalación completa controlada de una manera adecuada. Por lo tanto, el consumo total será de 0,667 W/h.

Teniendo en cuenta el consumo previamente mencionado, se ha contactado con la empresa de baterías e inversores DSPSolar, que nos han ofrecido una batería de capacidad de 160 Ah con el fin de alcanzar las 4 horas de autonomía. La tensión de trabajo es de 12,8 V.

La batería va conectada mediante un inversor al motor trifásico. La potencia nominal de este motor trifásico es de 250 W, con una tensión e intensidad nominales de 230 V y 1,18 A, respectivamente. Las pérdidas totales en el sistema se estiman que serán entorno a 1kWh. Con todos estos datos, el fabricante nos asegura una autonomía de al menos 4 horas.

## 4. Aspectos Económicos

### 4.1. Descripción del presupuesto

Para analizar el presupuesto de proyecto, se han evaluado, por un lado, los costes de los tres tipos de diseños y, por el otro, el coste de las horas de ingeniería dedicadas al proyecto. De esta forma, se estima el coste que supone la realización del proyecto para los clientes.

Se han diferenciado varios aspectos para el análisis del presupuesto:

#### Costes de recursos humanos:

La tabla 10 muestra el número de horas internas empleadas en el proyecto. Dentro de estas horas se han incluido aquellas realizadas por todos los empleados de la empresa encargados de los aspectos de ingeniería, administración y gestión referentes a nuestro proyecto.

*Tabla 10. Horas internas del proyecto*

Horas Internas	Número de horas(h)	Tasa (€/h)	Coste (€)
Gestión	80	20	1600
Administración	120	20	2400
Ingeniería	550	15	8250
<b>Total</b>	750		12250

Dentro de las horas internas de gestión se incluyen las horas empleadas por el gerente de la empresa y por el director del proyecto para conseguir llevar a cabo el mismo. Dentro de estas horas entra la gestión de reuniones importantes para establecer las pautas a seguir, discutir aspectos importantes del prototipo o tratar los aspectos económicos del proyecto.

La parte administrativa incluye todo lo referente a combinar personas, programas e ideas para llevar a cabo el proyecto de una manera precisa y eficiente.

El tema de ingeniería es fundamental para el desarrollo del proyecto, y dentro de las horas destinadas a dicho departamento se ha realizado el desglose de la tabla 11, indicando las horas dedicadas a cada aspecto del proyecto.

*Tabla 11. Horas internas de Ingeniería*

Ingeniería	Número de horas (h)
Estudio del Estado del Arte	240
Definición y mejora de la solución	140
Estudio de alternativas y diseño de la solución	120
Testeo y comprobación de la solución	50
<b>Total</b>	<b>550</b>

#### **Costes de amortizaciones:**

Dentro de las amortizaciones se incluirán los ordenadores empleados en el proyecto, así como las licencias de SolidWorks que han sido necesarias para desarrollar el prototipo, y las de Microsoft Office empleadas para la gestión de este.

*Tabla 12. Amortizaciones del proyecto*

Amortizaciones	Coste Total(€)	Horas utilizadas (h)	Horas útiles (h)	Coste Parcial (€)	Uds.	Coste final (€)
Ordenadores	500	750	6000	62,5	4	250
Licencia Microsoft Office Profesional 2018	500	400	2000	100	4	400
Licencia Solidworks 2020	3000	400	2000	600	2	1200
<b>Total</b>						<b>1850</b>

#### **Coste del prototipo:**

Este apartado contemplará los costes de todas las alternativas implantadas para el diseño del prototipo. Se van a realizar tres presupuestos, uno para cada diseño realizado, con el fin de que el cliente sepa el coste del prototipo que quiera implantar en su mina.

La tabla 13 muestra el presupuesto de los componentes empleados para realizar el diseño 1. Se puede observar que no incluye ni las baterías e inversores ni el grupo electrógeno. Cabe destacar que tanto para este primer diseño como para los diseños 2 y 3 se ha supuesto un tramo de 20 metros, que es la distancia estándar facilitada por las minas para los tramos subterráneos en los que se tiene la intención de implantar el prototipo.

Tabla 13. Presupuesto Diseño 1

Diseño 1	DESCRIPCIÓN	EMPRESA	PRECIO NETO	UDS.	TOTAL
	Guía con cremallera(Piezas de 1m)	HepcoMotion	416,02 €	20	8.320,40 €
	Perfil 60x60 (Piezas de 1m)	HepcoMotion	45,62 €	20	912,40 €
	Montaje guías en Perfil	HepcoMotion	33,75 €	20	675,00 €
	Carro completo	HepcoMotion	505,05 €	1	505,05 €
	Reductor para adaptar motor	HepcoMotion	502,45 €	1	502,45 €
	Motor con freno	Lenze	1.004,04 €	1	1.004,04 €
	Servoconvertidor	Lenze	594,74 €	1	594,74 €
	Cableado Motor	Lenze	69,39 €	10	693,90 €
	Sistema cable de realimentación	Lenze	113,48 €	10	1.134,80 €
	Cámara Termográfica	ACRE	7.345,00 €	1	7.345,00 €
	Caja de aluminio	Fabricante	150,00 €	1	150,00 €
					<b>21.837,78 €</b>

La tabla 14, a su vez, muestra el presupuesto del diseño 2 del prototipo. La diferencia respecto al diseño 1 es que se incluyen los precios de la batería y el inversor.

Tabla 14. Presupuesto Diseño 2

Diseño 2	DESCRIPCIÓN	EMPRESA	PRECIO NETO	UDS.	TOTAL
	Guía con cremallera (Piezas de 1m)	HepcoMotion	416,02 €	20	8.320,40 €
	Perfil 60x60 (Piezas de 1m)	HepcoMotion	45,62 €	20	912,40 €
	Montaje guías en Perfil	HepcoMotion	33,75 €	20	675,00 €
	Carro completo	HepcoMotion	505,05 €	1	505,05 €
	Reductor para adaptar motor	HepcoMotion	502,45 €	1	502,45 €
	Motor con freno	Lenze	1.004,04 €	1	1.004,04 €
	Servoconvertidor	Lenze	594,74 €	1	594,74 €
	Cableado Motor	Lenze	69,39 €	10	693,90 €
	Sistema cable de realimentación	Lenze	113,48 €	10	1.134,80 €
	Baterías del motor	Viktron	1.358,50 €	1	1.358,50 €
	Cargador de la batería	Viktron	125,25 €	1	125,25 €
	Inversor	Viktron	130,50 €	1	130,50 €
	Cámara Termográfica	ACRE	7.345,00 €	1	7.345,00 €
	Caja de aluminio	Fabricante	150,00 €	1	150,00 €
					<b>23.452,03 €</b>

Por último, en la tabla 15 se observa el presupuesto del diseño 3, en el cual se incluye el grupo electrógeno, pero no la batería y el inversor.

Tabla 15. Presupuesto Diseño 3

Diseño 3	DESCRIPCIÓN	EMPRESA	PRECIO NETO	UDS.	TOTAL
	Guía con cremallera(Piezas de 1m)	HepcoMotion	416,02 €	20	8.320,40 €
	Perfil 60x60 (Piezas de 1m)	HepcoMotion	45,62 €	20	912,40 €
	Montaje guías en Perfil	HepcoMotion	33,75 €	20	675,00 €
	Carro completo	HepcoMotion	505,05 €	1	505,05 €
	Reductor para adaptar motor	HepcoMotion	502,45 €	1	502,45 €
	Motor con freno	Lenze	1.004,04 €	1	1.004,04 €
	Servoconvertidor	Lenze	594,74 €	1	594,74 €
	Cableado Motor	Lenze	69,39 €	10	693,90 €
	Sistema cable de realimentación	Lenze	113,48 €	10	1.134,80 €
	Cámara Termográfica	ACRE	7.345,00 €	1	7.345,00 €
	Grupo Electrónico	Genergy	2.750,00 €	1	2.750,00 €
	Caja de aluminio	Fabricante	150,00 €	1	150,00 €
					<b>24.587,78 €</b>

#### Descargo de gastos final:

Para el descargo de gastos final, además de los costes de recursos humanos, las amortizaciones y el coste de los prototipos, se ha añadido un concepto de costes indirectos (aquellos que no pueden atribuirse directamente al trabajo) de un 5%. Además, se incluirá un 10 % extra para cubrir posibles imprevistos que se den a la hora de acometer el proyecto. Como se ha realizado previamente, se realizarán 3 presupuestos para los 3 diseños, obteniendo el coste total del proyecto para cada 1 de ellos.

Las tablas 16, 17 y 18 muestran los descargos de gastos del proyecto para los diseños 1,2 y 3. Como ya se ha indicado previamente, este precio será el total para cada tramo de 20 metros, incluyendo el montaje. Es importante recalcar que este presupuesto es para el primer prototipo piloto que se va a realizar, y es por eso por lo que el coste de las horas internas es tan elevado, ya que se ha tenido que diseñar todo el prototipo desde cero. En el caso de que en salga adelante el proyecto y se comercialicen los prototipos, el precio de venta a clientes sería mucho menor debido principalmente a que las horas internas dedicadas se verían reducidas drásticamente.



Tabla 16. Descargo de gastos final del diseño 1

Concepto	Coste (€)
Horas Internas	12.250,00 €
Amortizaciones	1.850,00 €
Coste Diseño 1	21.837,78 €
Subtotal 1	35.937,78 €
Costes Indirectos (5%)	1.796,89 €
Subtotal 2	37.734,67 €
Imprevistos (10%)	3.773,47 €
<b>Total</b>	<b>41.508,14 €</b>

Tabla 17. Descargo de gastos final del diseño 2

Concepto	Coste (€)
Horas Internas	12.250,00 €
Amortizaciones	1.850,00 €
Coste Diseño 2	23.452,03 €
Subtotal 1	37.552,03 €
Costes Indirectos (5%)	1.877,60 €
Subtotal 2	39.429,63 €
Imprevistos (10%)	3.942,96 €
<b>Total</b>	<b>43.372,59 €</b>

Tabla 18. Descargo de gastos final del diseño 3

Concepto	Coste (€)
Horas Internas	12.250,00 €
Amortizaciones	1.850,00 €
Coste Diseño 3	24.587,78 €
Subtotal 1	38.687,78 €
Costes Indirectos (5%)	1.934,39 €
Subtotal 2	40.622,17 €
Imprevistos (10%)	4.062,22 €
<b>Total</b>	<b>44.684,39 €</b>

## 5. Conclusiones

Con el presente proyecto se ha conseguido dar una solución viable y eficiente a las instalaciones mineras para poder controlar la temperatura de los elementos críticos de las bandas encargadas de transportar el material extraído. Para ello, nuestro equipo de ingeniería ha sido capaz de desarrollar tres prototipos que sean capaz de solventar dichas necesidades de las explotaciones mineras, y dependiendo las características de cada tramo subterráneo habrá que decidir cuál de los tres es la mejor opción.

Además, se ha conseguido introducir a nuestra empresa Boutefeu Ingeniería y Desarrollo dentro del mercado minero, un sector que consideramos que tiene un gran futuro y que existen posibilidades de explotarlo con el fin de obtener grandes beneficios. De esta manera, también hemos conseguido introducirnos en otro tipo de proyectos diferentes a los que solemos realizar, pasando de proyectos más enfocados a servicios de diseño de naves industriales y arquitectura a otros más relacionados con el tema de diseño mecánico. Es por eso por lo que en este proyecto se ha empleado el programa de diseño 3D Solidworks para realizar nuestros prototipos, ya que con dicho programa se ha podido diseñar, acotar y analizar las fuerzas aplicadas de una manera efectiva y rápida.

Tras realizar los mencionados prototipos se considera que la empresa ha trabajado de forma efectiva y eficiente, teniendo en cuenta además que el tipo de proyecto es nuevo para todo el personal, y, a la espera de confirmación por parte de las empresas mineras con las que se ha contactado, se prevé que el prototipo vaya a ser utilizado en dichos tramos subterráneos. Como aún no se ha obtenido respuesta final por parte de las empresas respecto a si querrán emplear nuestro prototipo, no se ha podido avanzar hasta el final con el proyecto. Sin embargo, se espera que en los próximos meses el proyecto avance y la idea que tenemos desde Boutefeu Ingeniería y Desarrollo es solicitar la subvención de Hazitek, otorgada por la Diputación Foral de Álava, para poder poner en marcha el proyecto.

Durante el transcurso del proyecto no se ha producido ningún retraso de las tareas preestablecidas que haya sido relevante para la realización de este, por lo que se considera que la planificación inicial realizada fue bastante correcta. Además, no han surgido imprevistos de los estudiados en el análisis de riesgos que podrían haber provocado retrasos o incluso la cancelación del proyecto. Es por esto por lo que desde nuestra empresa estamos muy satisfechos con la gestión que se ha realizado con el proyecto.

Otro aspecto relevante del proyecto es el tema del presupuesto del proyecto. Como ya se ha mencionado en el apartado previo, el coste de los prototipos es tan elevado debido a que son los prototipos piloto, se han tenido que diseñar desde cero y nuestra empresa ha invertido una gran cantidad de horas en el diseño de estos. Nuestra intención es, en el caso de que las empresas mineras estén interesadas, reducir el coste del prototipo drásticamente para poder comercializarlos. Esta reducción se dará principalmente por la reducción de horas invertidas en dicho diseño en proyectos posteriores, ya que el piloto ya está realizado. Además, se pretenden realizar convenios con las empresas proveedoras que nos permitan reducir un poco el coste de los componentes.

Por último, la realización del proyecto en colaboración con la empresa de drones Skyvisuals ha sido una experiencia muy gratificante, ya que nos han nutrido de toda la información necesaria para poder acometer el proyecto y nos ha servido para aprender sobre aspectos del tema de monitorización de temperatura que nosotros desconocíamos. También cabe destacar que las empresas proveedoras de componentes (Hepcomotion, Lenze, ACRE, DSPSolar y Genergy) nos han facilitado el proyecto en gran medida, gracias a sus productos y a sus técnicos que han permitido conectar todos sus componentes para poder realizar el diseño de un prototipo eficaz.

## 6. Bibliografía

- [1] «SkyVisuals» Página web : <https://skyvisuals.co.uk/>.
- [2] C. F. C. Meza, «Proposición de un plan de mantenimiento de sistemas de correas transportadoras.,» Chile, 2013.
- [3] C. N. Minero, «Mantenimiento de una transportadora de cinta,» de *Formación profesional en minería*, Bogotá, Colombia, SENA, 1990.
- [4] «HepcoMotion» Página web : <https://www.hepcotion.com/es/producto/componentes-de-movimiento-lineal/gv3-sistema-de-guiado-y-transmision/>.
- [5] J. R. Laura Huamani, «Diagnóstico de fallos y costos evitados mediante técnicas de mantenimiento predictivo bajo la Norma ISO 17359 aplicado en Molinos SAG 36 ft x 26.6 ft DE Minera Hudbay Peru S.A.C.,» Huancayo, Perú, 2018.
- [6] M. A. C. Toro, «Implementación computacional de un modelo numérico-teórico para determinar cargas transientes en una correa transportadora,» Santiago de Chile, 2016.
- [7] S. E. S. Sanhueza, «Plan de mantenimiento para correa transportadora crítica en planta de chancado en minería andina,» Viña del Mar, Chile, 2017.
- [8] «Compañía Levantina de Reductores (CLR) » Página web : <https://clr.es/blog/es/tipos-de-rodamientos-accionamientos/>.
- [9] D. A. Rodríguez, «Aplicación de la termografía infrarroja como método de inspección no destructivo de un túnel de viento de baja velocidad,» Bogotá, 2017.
- [10] J. I. P. Valderrama, «Sistema de gestión de carga para baterías de ion-litio,» Bogotá, 2016.
- [11] C. M. Durán, «Control de motores eléctricos con baterías electroquímicas,» Madrid, 2015.
- [12] M. A. R.-C. J. M. a. S. G. Ramon Barber, «Design of an Infrared Imaging System for Robotic Inspection of Gas Leaks in Industrial Environments,» *International Journal of Advanced Robotic Systems*, 2014.
- [13] A. B. D. C. G. L. C. G. M. Giuseppe Sutera, «A Multi-Robot System for Thermal Vision,» Catania, Italy, 2021.
- [14] E. E. L. Jaco, «Mantenimiento predictivo de equipos e instalaciones eléctricas mediante termografía,» Huancayo, Perú, 2008.

- [15] A. R. Rivas, «Montacargas a cremallera de 1000 kg de carga nominal,» 2007.
- [16] N. A. C. López, «Termografía industrial en motores eléctricos para determinar parámetros de mantenimiento predictivo,» Ecuador, 2016.
- [17] «XINHENGJIA» Página web : <https://www.xinhengjiarobotics.com/intelligent-robotic-system-for-substation-inspection/>.
- [18] «Petrobot» Página web : <http://petrobotproject.eu/robotic-inspection-technology/>.
- [19] «Thomson» Página web : <https://www.thomsonlinear.com/es/productos/sistemas-de-movimiento-lineal>.
- [20] «Iigus» Página web : <https://www.igus.es/>.
- [21] «Lenze» Página web : <https://www.lenze.com/es-es/>.
- [22] «Autosolar» Página web : <https://autosolar.es/>.
- [23] «DSPSolar» Página web : <https://distribucionessolares.es/>.
- [24] «Grupo ACRE» Página web : <https://grupoacre.es/catalogo-categoria/camaras-termograficas-e-instrumentos-de-medicion/>.
- [25] «Ibertronix» Página web : <https://ibertronix.com/productos/camaras-termograficas/camaras-termograficas-fijas>.
- [26] «Avio» Página web:  
[https://www.camarastermograficas.es/camara\\_termografica\\_nec\\_TS600.html](https://www.camarastermograficas.es/camara_termografica_nec_TS600.html).

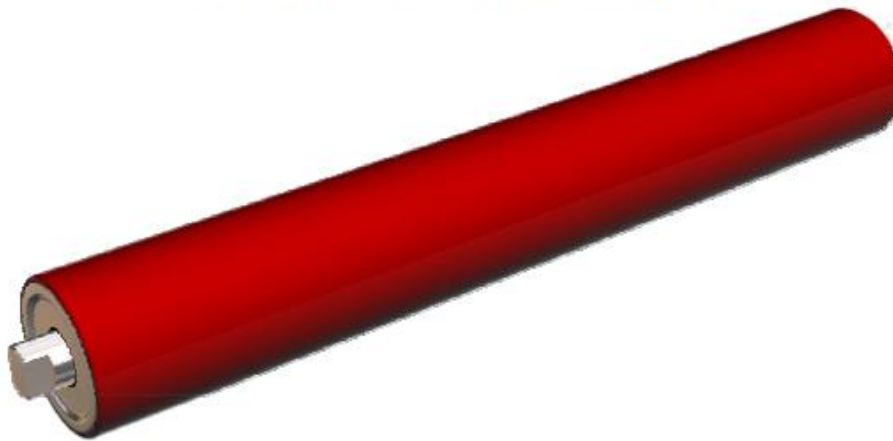
## ANEXO I: Fichas técnicas

### 1. Rodillo liso



**odimar**

### Rodillo Minería Retén Tipo S



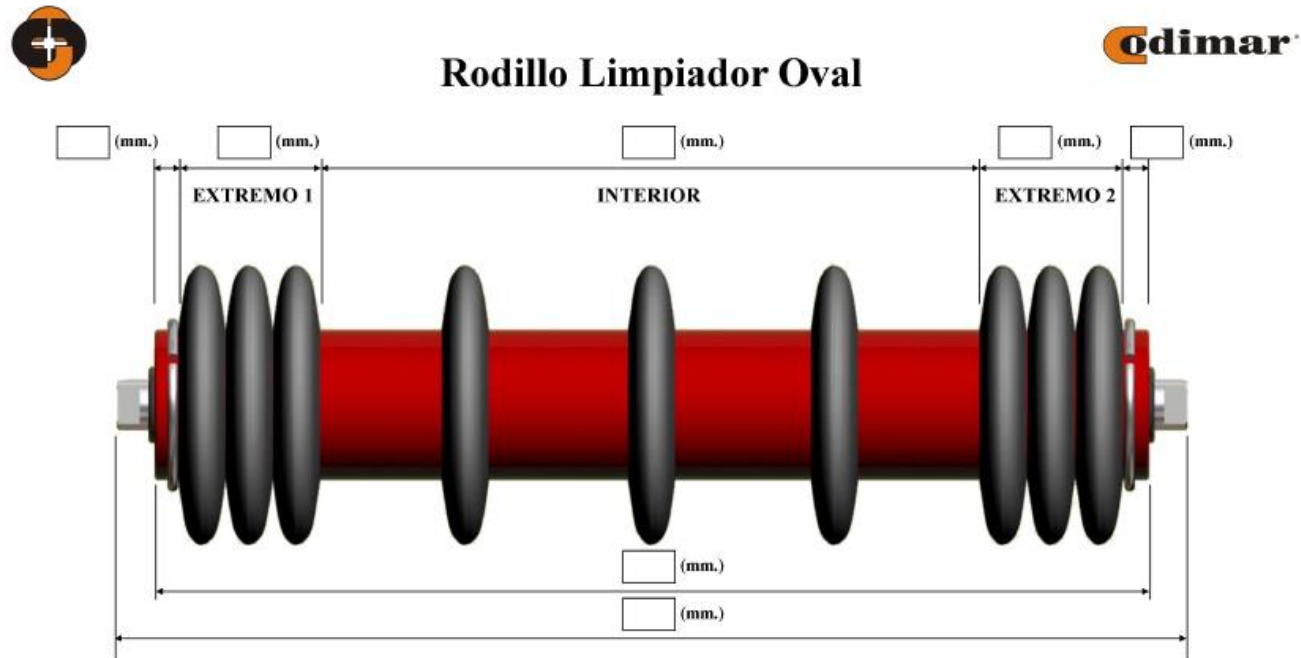
#### Características del Rodillo

SERIE	Ø TUBO	Ø EJE	TIPO DE CABEZAL		RODAMIENTO		CAPACIDAD DE CARGA
			EXTREMO 1	EXTREMO 2	EXTREMO 1	EXTREMO 2	
RSP RETÉN TIPO S	60, 63,5, 70, 76, 80, 89, 101, 108, 133 y 159	20, 25, 30 y 40	CABEZAL SOLDADO TIPO FL o LH CON CON- JUNTO RETÉN TIPO S	CABEZAL SOLDADO TIPO FL o LH CON CON- JUNTO RETÉN TIPO S	RODAMIENTO DE PRECISION, SEGUN EJE	RODAMIENTO DE PRECISION, SEGUN EJE	VER DIA- GRAMA DE CARGA
ACERO CARBONO o INOXIDABLE							

#### Acabado del Eje

EJE LISO	EJE MECHADO	MEDIO PLANO	DOBLE PLANO	CASQUILLO PLANO
				
ROSCA EXTERIOR	ROSCA INTERIOR	TALADRO PASANTE	FRESOLIN	DOBLE FRESOLIN
				

## 2. Rodillo Limpiador Oval



Características del Rodillo

TIP SEPARADOR	Ø TUBO	Ø GOMAS	Nº DE GOMAS EXTREMOS		Nº DE GOMAS INTERIOR
			EXTREMO 1	EXTREMO 2	
GOMA <input type="checkbox"/>			AMORT <input type="checkbox"/>	AMORT <input type="checkbox"/>	AMORT <input type="checkbox"/>
METAL <input type="checkbox"/>			HELICO <input type="checkbox"/>	HELICO <input type="checkbox"/>	HELICO <input type="checkbox"/>
			OVAL <input type="checkbox"/>	OVAL <input type="checkbox"/>	OVAL <input type="checkbox"/>

NOTA DE INTERÉS	
1.	SEGÚN EL FABRICANTE, LAS GOMAS PUE- DEN TENER DIFERENTES ANCHOS.
2.	LOS SEPARADORES DE GOMA, TIENEN UNAS MEDIDAS FIJAS, POR LO QUE HEVIMOS DE CEBENOS A LAS MISMAS PARA LA SEPARACIÓN ENTRE GOMAS. ESTO, NO AFECTA A LOS SEPARADORES METÁL- LICOS, QUE SI PUEDEN AJUSTARSE A CUAL- QUIER MEDIDA.
3.	LAS GOMAS SE APLICAN POR MEDIO DE UNA PRESNA ESPECIAL, POR LO QUE DU- RANTE EL MONTAJE, PUEDEN PRESIO- NARSE ENTRE ELLAS, VARIANDO LIGERA- MENTE LA MEDIDA FINAL DEL BLOQUE.

### 3. Gomas de recubrimiento para rodillos



## Gomas recubrimiento para Rodillos



**DIÁMETRO INTERIOR/EXTERIOR**

60/89	89/133
60/108	89/159
60/133	108/159
60/108-BLANCA	108/193
60/150	



OVAL



#### 4. Sistema con cremallera y piñón

### Sistemas con Cremallera y Piñón

HepcoMotion.com

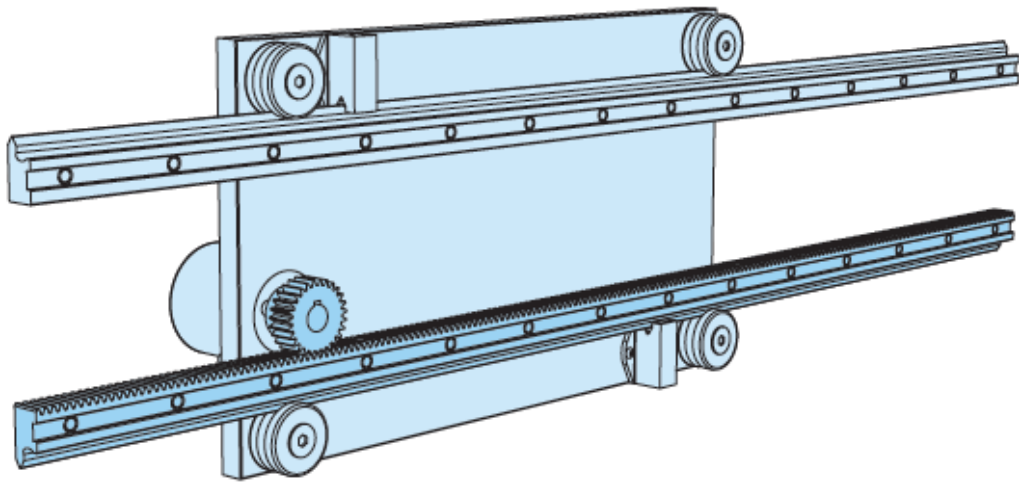


Las cremalleras [\[1\]](#), piñones con eje, bridas de accionamiento y reductores o motorreductores de CA de Hepcomotion se pueden utilizar para construir una amplia configuración de sistemas accionados por cremallera. Los carros accionados por cremallera [\[2\]](#) Hepco funcionan en las guías con espaciador de doble canto [\[3\]](#) con cremalleras mecanizadas a precisión.

Abajo se muestran dos ejemplos de otras configuraciones:

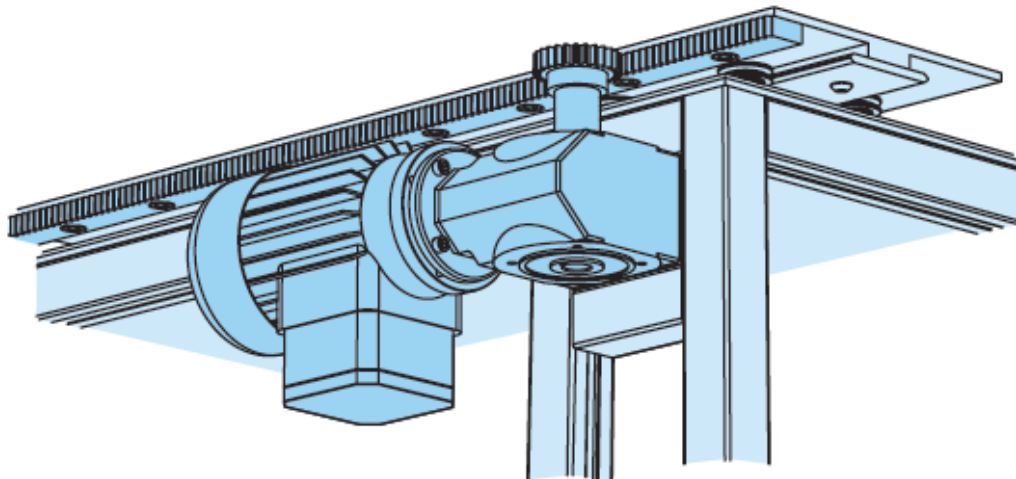
#### Sistema con guías con espaciador de simple canto opuestas [\[4\]](#)

Una guía con espaciador de simple canto tiene una cremallera mecanizada en la cara posterior, engranada con un piñón.



#### Sistema con cremallera accionada [\[5\]](#)

En una placa fija hay montados una brida de accionamiento y un reductor de tornillo sin fin de eje hueco accionado por un motor.



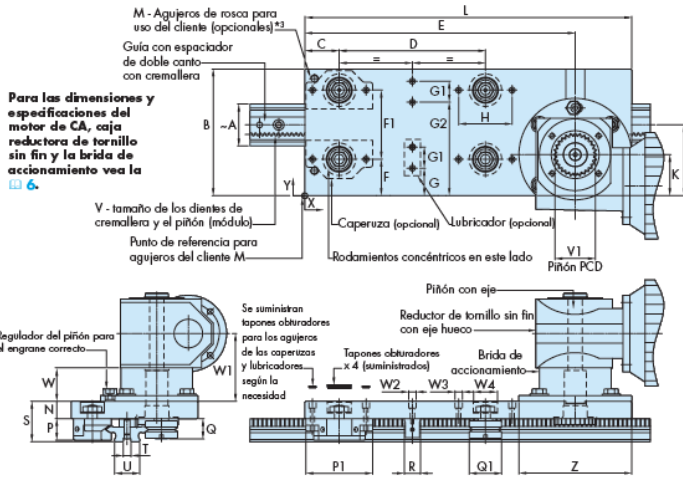
Nuestro departamento técnico le puede asistir con todos los aspectos de especificación y pedidos.

**Carros accionados por cremallera personalizados**

La información presentada en esta sección detalla las opciones disponibles cuando se especifica un carro accionado por cremallera GV3 que no sea estándar. Para las especificaciones estándar, consulte el catálogo GV3 [E](#). Los carros accionados por cremallera incluyen el **reductor de tornillo sin fin**, **eje de accionamiento** y el **piñón con eje** del módulo adecuado. El reductor se puede suministrar acoplado a un **motor de CA** integral de Hepco, que es el método más económico de producir un movimiento lineal de punta a punta y que se puede controlar con el **controlador de velocidad de CA**. El reductor también se puede suministrar con una brida y un eje de entrada diseñados para ser compatibles con otras marcas o tipos de motores, incluyendo motores paso a paso y servos, que se benefician de la baja holgura que ofrece el reductor de Hepco.

Número de pieza	Usar con	A	B	F	F1		G	G1	G2	H	J	K	N	P	P1	Q	Q1	R	S		T	U		V	V1	W	W1	W2	W3	W4	Z	Fuerza de transmisión (kg)
					Estándar	Desmontable													P1	P2 & P3		P1 & P2	P3									
AU RD 44 34...	NM44...R	44	133	38.2	72.3	74.8	28.8	22	97.8	56	74.1	14	18	22.5	70	21.3	34	17	42	42.25	8	26	26.5	1.5	42	35	71	5.4	7.5	25	118	400
AU RD 60 34...	NM60...R	60	144	29.7	88.3	90.8	20.3	22	105.3	56	74.1	41	18	22.5	70	21.3	34	17	42	42.25	10	42	42.5	1.5	42	35	71	5.4	7.5	25	118	400
AU RD 76 34...	NM76...R	76	154	21.7	104.3	106.8	12.3	22	113.3	56	74.1	41	18	22.5	70	21.3	34	17	42	42.25	12	58	58.5	1.5	42	35	71	5.4	7.5	25	118	400
AU RD 76 54...	NL76...R	76	193	41.2	119.1	123	27.2	33	141.2	80	100.6	57	20	36.5	98	34.7	54	25	58.5	58.75	15	50	50.5	2	54	34.5	72.5	6.5	9.5	32	147	700
AU RD 120 54...	NL120...R	120	240	38.5	163.1	167	24.5	33	182.5	80	119.8	111.3	20	36.5	98	34.7	54	25	58.5	58.75	45	94.5	2	54	34.5	72.5	6.5	9.5	32	147	700	

Ver la tabla de la siguiente página para las dimensiones C, D, E y L.



- Notas:**
- Las capacidades de carga máximas que se citan en las páginas del catálogo GV3 sobre carro estándar [E](#) y **carros desmontables** presuponen la lubricación de la superficie de contacto entre los rodamientos [E](#) y la guía [E](#), lo mejor manera de lograr esto es mediante caperuzas [E](#) o lubricadores [E](#). Se recomienda energicamente determinar la carga y la duración empleando los métodos que se indican en la sección de cálculos del catálogo GV3 [E](#).
  - Los rodamientos de altura controlada (CHK) se suministran de stock, por lo que puede haber restricciones en cuanto a cantidades disponibles. Consulte la [E](#) de esta guía. Los clientes que requieren rodamientos CHK con la misma banda de tolerancias respecto a varios carros deben especificarlo en su pedido.
  - Se puede proporcionar cualquier cantidad de agujeros de montaje de rosca 'M' de cualquier tamaño en cualquier posición disponible. Estos se pueden especificar en los detalles de pedido después de la designación 'M' al poner las coordenadas X e Y relativas al punto de referencia, seguidas del tamaño del agujero de rosca. **Ejemplo:** Mx10Y25M6 x=10mm, y=25mm, tamaño de agujero = M6. Se debe tener cuidado de evitar el posicionamiento de un agujero para que atraviese el área de contacto entre la caperuza y la placa del carro, ya que esto provocaría una fuga de la grasa lubricante.
  - La opción de carro desmontable no está disponible conjuntamente con las caperuzas.
  - La fuerza de accionamiento de la cremallera indicada está determinada por el tamaño de la cremallera y el piñón, rodamientos del reductor, los engranajes y el servicio. Consulte las [E](#) y [E](#) para más detalles.

Se pueden especificar carros de tipo desmontable, que permite desenganchar el carro de la guía [E](#) en cualquier parte del recorrido sin tener que desmontarlo del todo. Estos carros están disponibles en un plazo corto para los clientes que desean montar su propio motor, reductor y piñón.

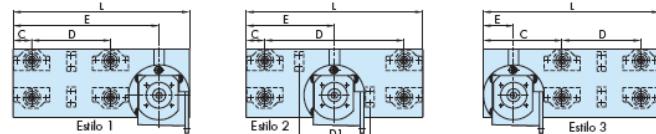
Los carros accionados por cremallera se suelen suministrar como unidades montadas (tipo AU) que se montan y se ajustan a la guía en fábrica. Para detalles más específicos en cuanto a las opciones para rodamientos [E](#), dispositivos de lubricación [E](#) y capacidades de carga, consulte el catálogo GV3<sup>1</sup>. Para detalles del rendimiento del accionamiento lineal, consulte las [E](#) y [E](#).

Ver ejemplos de aplicaciones en [E](#) 13 del catálogo GV3 [E](#)

**Cómo especificar el formato y tamaño del carro**

Existen tres estilos de carro con posiciones para el montaje del motor según se muestra en el esquema de abajo. Se especifican el estilo y tamaño al seleccionar los valores que se requieren para las dimensiones C, D, E y L en la tabla debajo del esquema. Se puede escoger cualquier valor para estas dimensiones, sujeto a las limitaciones recomendadas en la tabla. Si se especifican lubricadores [E](#) con el carro de estilo 2, se colocarán de manera descentrada tal y como se indica en el esquema.

Se pueden montar el motor y la caja reductora en cualquiera de las 8 orientaciones. Consulte la [E](#) 6.



Estilos de carro	Número de pieza	Valores mínimos recomendados								
		Con caperuzas				Con lubricadores				
		C	D	E	L	C	D	D1	L	
Estilo 1	AU RD...34...	36	F1	C+D+92*	E+60	18	F1	-	C+D+73*	E+60
	AU RD...54...	51	F1	C+D+119*	E+75	28	F1	-	C+D+91*	E+75
Estilo 2	AU RD...34...	36	182*	C+92*	C+D+36	18	177*	124	C+89*	C+D+18
	AU RD...54...	51	237*	C+119*	C+D+51	28	235*	154	C+118*	C+D+28
Estilo 3	AU RD...34...	E+92*	F1	59	C+D+36	E+73*	F1	-	59	C+D+18
	AU RD...54...	E+119*	F1	73.5	C+D+51	E+91*	F1	-	73.5	C+D+28

Las cifras señaladas con un \* son los mínimos que se pueden lograr sin que la brida tape el agujero escariado del perno del rodamiento [E](#) ni las caperuzas de ratón [E](#) o lubricadores. Se pueden lograr unos valores inferiores a éstos si no la importa al cliente la superposición. A la hora de especificar estas dimensiones reducidas el cliente deberá asegurar que el piñón no antorpezca los rodamientos, caperuzas de ratón ni lubricadores.

**Detalles de pedido**

**AURD4434 L288 C36 D100 E228 (M) (R) (DR) (NS) (CHK) (CS)**

Número de pieza **AU...** = Carro montado  
 Longitud del carro **L** = 288 mm  
 Dimensión **C** = 36 mm  
 Dimensión **D** = 100 mm  
 Dimensión **E** = 228 mm

Opciones de lubricación:  
**CS** = para caperuzas o **LB** = para lubricadores  
 Dejar en blanco si no se requieren  
**CHK** = Rodamientos de altura controlada\*<sup>2</sup>  
 Dejar en blanco si no se requieren  
**NS** = Rodamientos con retenes de nitrilo  
 Dejar en blanco si no se requieren  
**DR** = Rodamientos de doble hilera  
 Dejar en blanco si no se requieren

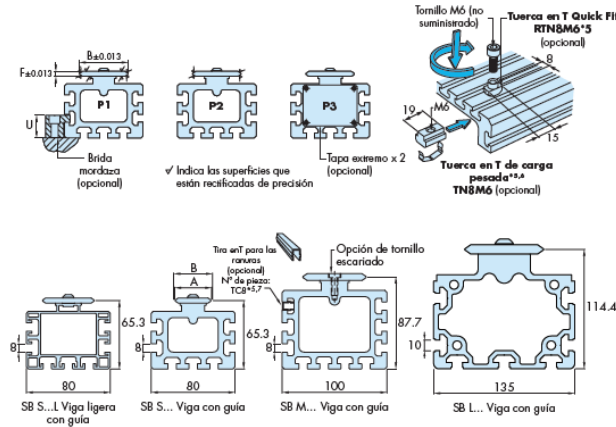
**M** = Agujeros de montaje del cliente\*<sup>3</sup>  
 Dejar en blanco si no se requieren  
**R** = para la opción de carro desmontable\*<sup>4</sup>  
 Dejar en blanco si no se requiere

**Motor de CA/Caja reductora de tornillo sin fin** [E](#) 6-7 - Indique el número de pieza como segunda línea de su pedido.  
**Guía con espaciador de doble canto con cremallera montada** [E](#) - Indique el número de pieza como tercera línea de su pedido.

## 5. Vigas con guía

### Vigas con Guía

Las vigas con guía de HepcoMotion constan de una **Guía plana** montada en un perfil extruido de aluminio anodizado de precisión para proporcionar una viga autoportante rígida, que puede formar una parte integral de la estructura de la máquina. Ver la Guía Técnica GV3 [↓](#) para los cálculos de flecha de la guía y la viga con guía. Hay tres tamaños básicos de viga, cada uno disponible con varios anchos de guía. La viga de menor tamaño está disponible en versión ligera. Las vigas con guía SB S... y SB M... se pueden suministrar en longitudes de hasta 8 metros, mientras que la viga con guía SB L... se puede suministrar en longitudes de hasta 6 metros <sup>\*1,2</sup>. Las guías están disponibles en tres grados de precisión, ver las ilustraciones.



Número de Pieza	Usar con carros <sup>*4</sup>			A	B			C y D <sup>*2</sup>	E	F	G	H	J	K	L máx <sup>*1,2,3</sup>	Brida mordaza		Tuerca en T		Tira en T	U	V	W	X	Y	
	Estándar	Stimline	Accionado por correa		Alto de guía	P1 y P2	P3									Corta	Larga	Quick Fit	Carga pesada							
SB S 35 ...	AU 35 25 ...	AU 35 265 ...	AU 80 35 25 ...	35	35.81	36.58	43	90	4.78	4.93	3.3	10.5	M6	M5	5.5	8000	DFC3S	DFC3L	RTN8M6	TN8M6	TC8	23	25	75	48	M6
SB S 50 ...	AU 50 25 ...	AU 50 265 ...	AU 80 50 25 ...	50	50.82	51.58	43	90	6.28	6.42	3.3	10.5	M6	M6	5.5	8000	DFC4S	DFC4L	RTN8M6	TN8M6	TC8	23	25	100	65	M8
SB M 44 ...	AU 44 34 ...	AU 44 360 ...	AU 80 44 34 ...	44	44.81	45.58	43	90	6.12	6.26	4.4	14	M8	M8	10.5	6000	DFC5S	DFC5L	Ver nota 5 para detalles.	25.5	35	140	100	M10		
SB L 76 ...	AU 76 34 ...	AU 76 360 ...	AU 80 76 34 ...	76	76.81	77.58	43	90	9.12	9.43	5.5	17.5	M10	M10	10.5	6000	DFC5S	DFC5L	Ver nota 5 para detalles.	25.5	35	140	100	M10		

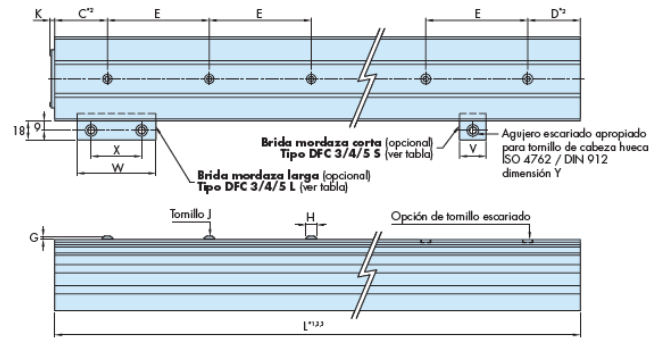
#### Notas:

- Las vigas con una longitud superior a 4046mm se suministran en diez o más tramos de **Guía** empalmadas, cada una montada y fijada para tener una junta precisa. Se suministran habitualmente tornillos de fijación adicionales adyacentes a cada junta. Se pueden suministrar, previo pedido, las vigas con guía con las guías más cortas fijadas en cualquier posición.
- Para obtener el precio y plazo de envío óptimos, las longitudes de las vigas con guía se deberían especificar manteniendo las dimensiones C y D según la tabla de arriba. En todos los casos, si no se indica lo contrario, las dimensiones C y D se suministrarán iguales.
- Para longitudes superiores a la máxima, las vigas con guía se pueden suministrar con tramos empalmados. Para más detalles, contacte con Hepco.
- En la tabla, se citan las selecciones de **Carros** disponibles para su uso con cada viga con guía. Sin embargo, se puede utilizar un carro fabricado por el cliente que incorpore otros tamaños de **Rodamientos**. Ver detalles en las posibilidades de **Opciones de Combinaciones** en la Guía Técnica GV3 [↓](#).
- La tuerca en T Quick Fit RTN8M6, Tuerca en T de carga pesada TN8M6 y la tira en T para las ranuras TCS son compatibles sólo con los tipos SB S... y SB M... El tipo SB L... es compatible con todos las tuercas en T para ranura de 10, bloques para ranuras y tiras en T para ranuras del **MCS Sistema de Construcción de Máquinas**.
- Se recomienda usar la tuerca en T de carga pesada TN8M6 para la viga ligera y donde se requiera una mayor seguridad de fijación. La sección de la tuerca en T también está disponible para las vigas con guía SB S... y SB M... en longitudes sin taladro de hasta 1000mm. Especifique el número de piezas **TN8S** con la longitud requerida en mm. Contacte con Hepco para más información sobre las opciones de las secciones de las tuercas en T para la viga con guía SB L... La tira en T para ranuras TCS se fabrica de UPVC negro y viene en longitudes de hasta 8000mm. Especifique el número de piezas TCS y la longitud requerida en mm.



La opción de **Guía** con agujeros escariados es necesario si las vigas con guía se utilizan conjuntamente con los carros accionados por correa, para proporcionar un camino ininterrumpido a la correa. También es la opción necesaria cuando el carro lleve el dispositivo de bloqueo (BK). Consulte la Guía Técnica GV3 [↓](#). Los clientes que requieran una unidad accionada por correa, poleas y opcionalmente con motor lista para ser instalada, pueden considerar la gama de productos de los **Sistemas Lineales Accionados**.

#### Ver ejemplos de aplicaciones en [14](#)



#### Detalles de Pedido

Número de pieza: **SBS35 L1346 P1 (L) (C) (X) (C33) (D53)**

Longitud de la viga **L = 1346 mm**

Grado de precisión: las opciones son **P1, P2 y P3**

L - Opción de viga ligera para SB S

Dejar en blanco si no se requiere

Valores de las dimensiones **C y D** en mm - Dejar en blanco si son estándar <sup>\*2</sup>

**X** - Opción de tapas en extremos

Dejar en blanco si no se requiere

**C** - Opción con agujeros de fijación escariados

Dejar en blanco si no se requiere

#### Piezas accesorias:

Ver la tabla para los números de piezas relativos a las tuercas en T<sup>4</sup>, tiras en T<sup>5,7</sup> y bridas mordaza.



## 6. Tipos de rodamientos

### Rodamientos estándar

Los Rodamientos estándar de HepcoMotion están diseñados para ser utilizados con ciertos tamaños de Guía, pero se pueden combinar en muchos casos<sup>6</sup>.

Hay disponibles los siguientes formatos de rodamientos y métodos de fijación:

**El tipo de Rodamiento doble** que es la opción por defecto, comprende dos rodamientos de bolas individuales de ranura profunda en un solo perno. Esta construcción ofrece cierta conformidad, un funcionamiento suave, un ajuste fácil y una mayor tolerancia a la desalineación.

**El tipo de Rodamiento de doble hilera (DR)** incorpora un rodamiento de una sola pieza con dos hileras de bolas. Esto ofrece una mayor capacidad de carga, especialmente en la dirección radial y es menos susceptible a que queden atrapadas partículas de suciedad.

Ambos tipos de rodamiento han sido diseñados especialmente para las aplicaciones de sistemas de Guías y su rodamiento se ha confirmado mediante pruebas rigurosas. Las dimensiones externas son idénticas.

**La opción con Sellos de Nitrilo (NS)** proporciona un mayor grado de protección contra el ingreso de agua o suciedad en comparación al tipo de rodamiento con las protecciones metálicas. Esta opción puede producir un pequeño aumento de la fricción.

**Tipos de fijación por agujero pasante (SJ/LJ)**

**Excéntrico (E y DE) y Concéntrico (C)**

**Tipos de fijación por agujero ciego (BHJ)**

Los centros de taladrado para todas las combinaciones de guía y rodamiento se indican en la Guía Técnica GV3. Tome nota que los centros de taladrado son diferentes para los sistemas que utilizan los tipos de rodamientos excéntricos dobles.

**Ver ejemplos de aplicaciones en 10 - 17**

Número de Pieza	Usar con <sup>6</sup>	A	B	B1	C	C1 máx	C2	D	E	F	G <sup>2</sup>	H	H1	J	K <sup>1</sup>	L	M	N	P	P1	Q	Q1	Q2	R	R1	S	T	U	V				
...J 13...	NMS & MS	12,7	10,1	5,47	5,8	9,5	3	6,7	2,2	2,4	9,51	M4x0,5	8	-	7	9	0,5	1,9	4	7	5,8	10	6,25	6,6	8,5	3,75	6,75	30	47,5	8	20	M3	5,5
...J 18...	NV & V	18	12,4	6,75	7,4	14	3,4	10	2,4	2,5	14,0	M6x0,75	10	2,5	10	13	0,7	2,6	6	11	7,4	12	8	10,5	10	4	8	38	54	11	24,5	M4	7
...J 25...	NS & S	25	16,6	9	9,8	19	3,8	13	3,4	4,9	20,27	M8x1	14	3	13	17	0,75	2,75	8	13	9,8	1,5	7	9	12	5	10	50	72	14	32	M5	8,5
...J 34...	NM & M	34	21,3	11,5	13,8	22	6,6	14,8	5,2	5,9	27,13	M10x1,25	18	4	17	21	1	3,6	10	15	13,8	2,0	9,5	8,5	17,5	6,5	12,5	60	90,5	17	42	M6	10
...J 54...	NL & L	54	34,7	19	17,8	30	8,2	20,4	5,7	7,9	41,76	M14x1,5	28	6	22	28	1,5	5,5	14	27	17,8	3,0	14,5	16,4	23,5	10,5	18,5	89,5	133	25	62	M8	13

Número de Pieza	Capacidad de carga de trabajo máximas (N)				Capacidad de carga (N) <sup>9</sup> Estática (Co) y Dinámica (C)							
	Rodamiento Doble Hilera		Rodamiento Doble		Para Rodamientos de Doble Hilera		Para cada uno de dos Rodamientos Dobles					
	Radial	Axial	Radial	Axial	Carga Radiales	Carga Axiales	Carga Radiales	Carga Axiales				
...J 13...	-	-	120	60	-	-	265	695	74	194		
...J 18...	600	190	200	125	1168	2301	435	857	593	1438	173	419
...J 25...	1500	400	600	320	2646	5214	821	1618	1333	3237	326	791
...J 34...	3000	900	1400	800	5018	9293	1362	2523	2600	5291	557	1270
...J 54...	5000	2500	3200	1800	12899	21373	2777	4601	6657	13595	1136	2320

**Notas:**

- Se recomienda asegurar los ejes que corresponden a los pernos de montaje de los rodamientos a una tolerancia F4 para un ajuste cómodo.
- Todos los pernos excéntricos de los rodamientos de fijación por agujero pasante se suministran con bridas hexagonales para su ajuste tal y como se muestra, con la excepción del tamaño 13.
- Los bracos para los rodamientos de fijación por agujero pasante vienen químicamente ennegrecidos en la versión concéntrica y con un baño de zinc tritratado en las versiones para poder identificarlos.
- Los rodamientos de altura controlada (CHK) se seleccionan del stock disponible, por ello las cantidades disponibles pueden ser restringidas. Consultar la Guía Técnica GV3 ↓.
- Las capacidades de carga estática y dinámica mencionadas se basan en los cálculos estándar de la industria. Dichas cifras no reflejan el rendimiento del sistema del sistema de forma precisa y solo se ofrecen a efectos de la comparación con otros sistemas. Utilice las cifras de la carga máxima de trabajo y los Cálculos de Carga/ Duración para determinar el rendimiento del sistema.
- Se detallan las selecciones de Guía válidas para cada rodamiento. Se pueden usar otros guías, tal y como se indica en sección de Combinaciones posibles en la Guía Técnica GV3 ↓.
- Los Rodamientos excéntricos de fijación por agujero ciego no pueden llevar Capasulas, se pueden separar Lubricadores.

Disponible una gama de Lubricadores para rodamientos como alternativa a las Capasulas y Lubricadores para Guía. Para más información, consulte la Guía Técnica GV3 ↓.

Número de Pieza	Opciones disponibles			
	Sellos metálicos	Sellos de nitrilo	Rodamientos Dobles	Rodamientos de Doble Hilera
...J 13...	x	✓	✓	x
...J 18...	x	✓	✓	✓
...J 25...	✓	✓	✓	✓
...J 34...	✓	✓	✓	✓
...J 54...	✓	✓	✓	✓

**Detalles de Pedido**

Tipos de fijación: LJ = Perno largo, SJ = Perno corto, BHJ = Fijación por agujero ciego

Número de Pieza [ - diámetro del rodamiento en mm ]

C = Concéntrico (fijo), E = Excéntrico (ajutable) o DE = Doble Excéntrico (para el desenganche)

Alta controlada<sup>14</sup> Dejar en blanco si no se requiere Rodamiento con sellos de nitrilo Dejar en blanco para los sellos metálicos Rodamiento de Doble Hilera Dejar en blanco si requiere Rodamientos Dobles

Ejemplo de pedido: LJ 25 C (DR) (NS) (CHK)



## 7. Caperuzas de retén

### Caperuzas de retén

CAD

Guía Técnica   
  
 Sistemas Ensamblados

  
 Rodamientos (Estándar)  34-35

  
 Guías  26-31

Guía Técnica   
  
 Opciones de combinaciones

  
 Cálculo de Carga/Duración  50-52

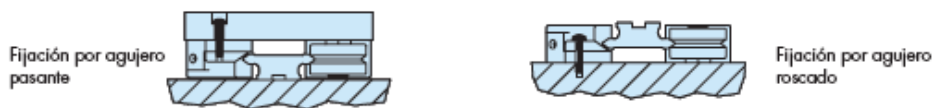
  
 Selección del Sistema  21

Guía Técnica   
  
 Masa de los componentes

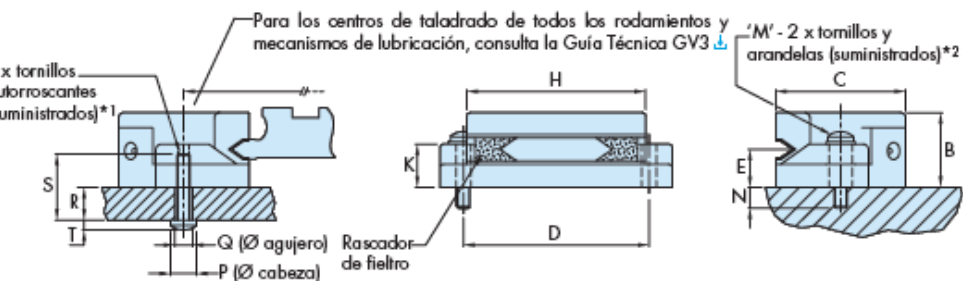
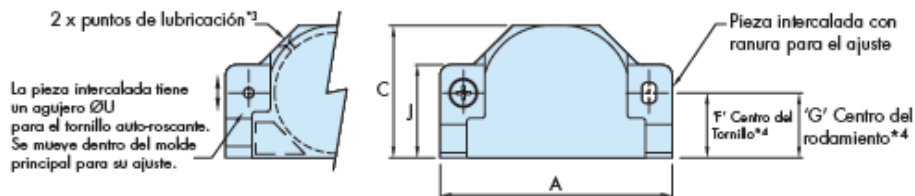
Las caperuzas de retén de plástico flexible de HepcoMotion encajan sobre los **Rodamientos estándar**, proporcionando un sellado efectivo y protección, además de barrer la suciedad sobre la superficie de la **Guía**. La lubricación de la superficie en 'V' se proporciona mediante unos rascadores de fieltro impregnados de aceite.


La cavidad interna se llena de grasa a través de los puntos de lubricación, mejorando aún más la lubricación y recargando los rascadores de fieltro a medida que la grasa suelta el lubricante durante la operación. La mayoría de sistemas no requieren más lubricación durante la vida útil de máquina<sup>2</sup>. El montaje de estas caperuzas incrementa la duración, la capacidad de carga y la capacidad de la velocidad lineal, además de mejorar la seguridad para el operario. Las caperuzas no se pueden usar con los rodamientos de agujero ciego excéntricos ni con los rodamientos de tamaño 13.

#### Ver ejemplos de aplicaciones en 11 - 14 y 16



Se suministran ambos tipos de inserción.



Número de Pieza	Usar con 	A	B	C	D	E	F	G	H	J	K	M <sup>+2</sup>		N	P	Q	R	S	T	U
					±0.1								Tornillo	Longitud			máx.			
CS 18 <sup>24</sup>	... J 18 ...	42	13.8	21.2	32.5	6.75	12.3	10.4	32.3	18	6	M2.5	12	5.5	4.5	3	8.5	12	2	2
CS 25	... J 25 ...	55	18	30	44	9	14.8	14.8	43	22	8.6	M3	12	2.9	5.5	3.5	11	16	2	2.5
CS 34	... J 34 ...	70	22.5	40	56	11.5	19.6	19.6	54	28	13	M4	20	6.2	7	4.5	14	20	2.7	3.3
CS 54	... J 54 ...	98	36.5	60	80	19	29.7	29.7	78	40	20	M5	25	4	9	6	24	35	3.5	4

Número de Pieza	Apropiado para las secciones de guía				
	MS	V	S	M	L
CS 18 <sup>24</sup>	x	✓	✓	✓	✓
CS 25	x	x	✓	✓	✓
CS 34	x	x	x	✓	✓
CS 54	x	x	x	x	✓

### Detalles de Pedido

4 x **CS 34**

Indicar cantidad y número de pieza

#### Notas:

- Se suministran 2 tornillos autorroscantes con cada caperuza. Tienen la cabeza en cruz y usan la forma de rosca PT.
- Se suministran dos tornillos para metales con cabeza en cruz (DIN 985A/ISO 7045) y dos arandelas (DIN 125A).
- El intervalo de lubricación depende de la longitud de la cámara, el servicio y los factores ambientales. Rellene el lubricante según sea necesario con una grasa lubricante con base de jabón de litio de consistencia N° 2. Se puede solicitar un conector macho para engrasar con el número de pieza CSCHF4034 o una pistola engrasadora completa, si así se requiere.
- A diferencia de todos los demás tamaños, las posiciones de los tornillos de fijación para la CS18 no se encuentran en la línea central de la posición nominal del **Rodamiento**.

## 8. Motor Lenze

### Motor trifásico AC m550-H

<b>Motor</b>	<b>m550-H63/L4</b>
<b>Motor-Code</b>	<b>M55BH063L045E0ACC</b>
Potencia nominal	0,25 kW
Clase de eficiencia	IE2
Forma constructiva motor	B14
Brida	FT75 (C90)
Eje de motor dxi	11x23 con chaveta
Velocidad nominal	1390 r/min
Par nominal	1,72 Nm
Versión de bobinado	triángulo / Estrella
Tensión nominal	230 V
Conexionado	triángulo
Intensidad nominal	1.18 A
Frecuencia nominal	50 hz
Factor de potencia	0,76
Modo de operación	S1
Clase de temperatura	F
Protección motor	PT1000
Tipo de conexión	Conector ICN M23 6pol.
Caja de bornes del motor	M
Refrigeración	Ventilador propio
Transductor	Encoder absol. AM1024-8V-H
Forma constructiva realim.	Externa
Conexión eléc.-realimentación	Conector M23 12pol. 20° codif.
Pos. caja de bornes	T [2]
Pos. conector de potencia	R
Pos. conector realimentación	L
Indice de protección	IP55
Acabado/Protección Corrosión	OKS-S (Small; C1)
Color	RAL 7012 = Gris basalto
Motorcode C86	2326
Momento de inercia	3,73 kgcm <sup>2</sup>
Placa características 1 / 2	Etiqueta adhesiva / sin
Número estadístico de mercancías	85015100
Peso / unidad	8,210 KG

## 9. Batería Autosolar

**UZS600-6**

6V 600AH

**Ultracell®**  
"Quality In Every Language"

UZS600-6



### Physical Specification

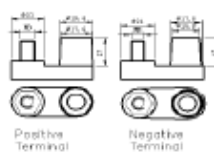
Part Number	UZS600-6
Length	295 ± 2 mm
Width	178 ± 2 mm
Container Height	405 ± 2 mm
Total Height (with terminal)	408 ± 2 mm
Without Electrolyte	34.5 kg
With Electrolyte	52.0 kg

### Specifications

	Nominal Voltage	6V
	Nominal Capacity (120HR)	600AH
Terminal Type	Standard Terminal	F22
Container Material	Standard Option	ABS
Rated Capacity	120hr, 1.80V/cell, 25°C	600.0 AH/ 5.00A
	100hr, 1.80V/cell, 25°C	550.0 AH/ 5.50A
	10hr, 1.80V/cell, 25°C	360.0 AH/ 36.0A
	5hr, 1.75V/cell, 25°C	324.0 AH/ 64.8A
	1hr, 1.60V/cell, 25°C	202.0 AH/ 202A
Max Discharge Current	1300A (5s)	
Internal Resistance	Approx 2.5mΩ	
Discharge Characteristics	Operating Temp. Range	Discharge: -15°C~50°C(5°F~122°F)
		Charge: -10°C~50°C(14°F~122°F)
		Storage: -20°C~50°C(-4°F~122°F)
	Nominal Operating Temp. Range	25±3°C
	Float Charging Voltage (25°C)	6.60 ~ 6.72V at 25°C Temp. Coefficient -18mV/°C
	Cycle Charging Voltage (25°C)	7.05 ~ 7.20V at 25°C Temp. Coefficient -30mV/°C
	Capacity affect by Temperature (10HR)	40°C 102%
	25°C 100%	
	0°C 85%	
	-15°C 65%	
Design Floating Life at 20°C	20 Years	
Self Discharge	Ultracell batteries may be stored for up to 6 months at 25°C(77°F) and then a refresh charge is required. For higher temperatures the time interval will be shorter.	

### Dimensions

#### F22 Terminal



Positive Terminal

Negative Terminal

## 10. Inversor Autosolar

Inversor Phoenix	12 voltios 24 voltios 48 voltios	12/250 24/250 48/250	12/375 24/375 48/375	12/500 24/500 48/500	12/800 24/800 48/800	12/1200 24/1200 48/1200
Potencia cont. a 25°C (1)		250VA	375VA	500VA	800VA	1200VA
Potencia cont. a 25°C / 40°C		200 / 175W	300 / 260W	400 / 350W	650 / 560W	1000 / 850W
Pico de potencia		400W	700W	900W	1500W	2200W
Tensión / frecuencia CA de salida (ajustable)	230VCA o 120VCA +/- 3% 50Hz o 60Hz +/- 0,1%					
Rango de tensión de entrada	9,2 - 17 / 18,4 - 34,0 / 36,8 - 62,0V					
Desconexión por CC baja (ajustable)	9,3 / 18,6 / 37,2V					
Dinámica (dependiente de la carga)	Desconexión dinámica, ver					
Desconexión por CC baja (totalmente ajustable)	<a href="https://www.victronenergy.com/live/ve.direct:phoenix-inverters-dynamic-cutoff">https://www.victronenergy.com/live/ve.direct:phoenix-inverters-dynamic-cutoff</a>					
Reinicio y alarma por CC baja (ajustable)	10,9 / 21,8 / 43,6V					
Detector de batería cargada (ajustable)	14,0 / 28,0 / 56,0V					
Eficacia máx.		87 / 88 / 88%	89 / 89 / 90%	90 / 90 / 91%	90 / 90 / 91%	91 / 91 / 92%
Consumo en vacío		4,2 / 5,2 / 7,9W	5,6 / 6,1 / 8,5W	6 / 6,5 / 9W	6,5 / 7 / 9,5W	7 / 8 / 10W
Consumo en vacío predeterminado en modo ECO (Intervalo de reintento: 2,5 s, ajustable)		0,8 / 1,3 / 2,5W	0,9 / 1,4 / 2,6W	1 / 1,5 / 3,0W	1 / 1,5 / 3,0W	1 / 1,5 / 3,0
Ajuste de potencia de parada y arranque en modo ECO	Ajustable					
Protección (2)	a - f					
Rango de temperatura de trabajo	-40 to +65°C (refrigerado por ventilador) (reducción de potencia del 1,25% por cada °C por encima de 25°C)					
Humedad (sin condensación)	máx. 95%					
<b>CARCASA</b>						
Material y color	Chasis de acero y carcasa de plástico (azul RAL 5012)					
Conexión de la batería	Bornes de tornillo					
Sección de cable máxima:	10mm <sup>2</sup> / AWG8	10mm <sup>2</sup> / AWG8	10mm <sup>2</sup> / AWG8	25/10/10mm <sup>2</sup> / AWG4/8/8	35/25/25 mm <sup>2</sup> / AWG 2/4/4	
Tomas de corriente CA estándar	230V: Schuko (CEE 7/4), IEC-320 (enchufe macho incluido) UK (BS 1363), AU/NZ (AS/NZS 3112) 120V: Nema 5-15R					
Tipo de protección	IP 21					
Peso	2,4kg / 5,3lbs	3,0kg / 6,6lbs	3,9kg / 8,5lbs	5,5kg / 12lbs	7,4kg / 16,3lbs	
Dimensiones (al x an x p en mm.) (al x an x p, pulgadas)	86 x 165 x 260 3.4 x 6.5 x 10.2	86 x 165 x 260 3.4 x 6.5 x 10.2	86 x 172 x 275 3.4 x 6.8 x 10.8	105 x 216 x 305 4.1 x 8.5 x 12.1 (12V modelo: 105 x 230 x 325)	117 x 232 x 327 4.6 x 9.1 x 12.9 (12V modelo: 117 x 232 x 362)	
<b>ACCESORIOS</b>						
On/Off remoto	Sí					
Conmutador de transferencia automático	Filax					
<b>ESTÁNDARES</b>						
Seguridad	EN-IEC 60335-1 / EN-IEC 62109-1					
EMC	EN 55014-1 / EN 55014-2 / IEC 61000-6-1 / IEC 61000-6-2 / IEC 61000-6-3					
Directiva de automoción	ECE R10-4					
1) Carga no lineal, factor de cresta 3:1 2) Claves de protección: a) cortocircuito de salida b) sobrecarga c) tensión de la batería demasiado alta d) tensión de la batería demasiado baja h) temperatura demasiado alta f) ondulación CC demasiado alta						



## 11. Batería opción 1 DSPSolar

Litio SuperPack	12,8/20	12,8/60	12,8/100	12,8/100 Alta corriente	12,8/200	25,6/50
Química	LiFePO4					
Tensión nominal	12,8 V					25,6 V
Capacidad nominal a 25°C	20 Ah	60 Ah	100 Ah		200 Ah	50 Ah
Capacidad nominal a 0°C	16 Ah	48 Ah	80 Ah		160 Ah	40 Ah
Energía nominal a 25°C	256 Wh	768 Wh	1280 Wh		2560 Wh	1280 Wh
Cantidad de ciclos al 80 % DoD y 25°C	2500 ciclos					
<b>CARGA Y DESCARGA</b>						
Máxima corriente de descarga continua <sup>(1)</sup>	30 A	30 A	50 A	100 A	70 A	50 A
Corriente máxima de descarga (10 segundos)	80 A	80 A	100 A	150 A	100 A	100 A
Tensión de final de descarga	10 V					20 V
Tensión de carga, absorción <sup>(2)</sup>	14,2 V - 14,4 V					28,4 V - 28,8 V
Tensión de carga, flotación	13,5 V					27 V
Máxima corriente de carga continua	15 A	30 A	50 A	100 A	70 A	50 A
<b>CONDICIONES DE TRABAJO</b>						
Configuración en paralelo	Sí, sin limitación					
Configuración en serie	No					
Temperatura de trabajo	Descarga: -20 °C a +50 °C Carga: Entre +0 °C y +45 °C <sup>(3)</sup>					
Temperatura de almacenamiento	Entre -40°C y +65°C					
Periodo máximo de almacenamiento estando completamente cargada	1 año ≤ 25 °C		3 meses ≤ 40 °C			
Humedad (sin condensación)	Máx. 95 %					
Clase de protección	IP 43					
<b>OTROS</b>						
Conexión eléctrica (inserciones roscadas)	M5	M6	M8		M8	M8
Dimensiones (Al x An x Pr) mm	167 x 181 x 77	213 x 229 x 138	220 x 330 x 172		208 x 520 x 269	220 x 330 x 172
Peso	3,5 kg	9,5 kg	14 kg		21 kg	14 kg
<p>1 La batería podría desconectarse en caso de que se conectara una carga con una gran capacidad de entrada, como un inversor. Sin embargo, la batería intentará conectarse de nuevo pasados unos 10 segundos.</p> <p>2 Es mejor que el periodo de absorción no supere las 4 horas. Un periodo de absorción más largo puede reducir ligeramente la vida útil.</p> <p>3 Número de serie HQ2040 y más recientes: la carga se bloqueará automáticamente cuando la temperatura de la celda caiga por debajo de 0±3°C. Volverá a aceptar la carga cuando suba por encima de 3±3 °C. La descarga se bloqueará automáticamente cuando la temperatura de la celda caiga por debajo de -20±3 °C. Esta protección se restablecerá cuando la temperatura suba por encima de -15±3 °C.</p>						

## 12. Inversor opción 1 DSPSolar

Inversor Phoenix	12 voltios 24 voltios 48 voltios	12/250 24/250 48/250	12/375 24/375 48/375	12/500 24/500 48/500
Potencia cont a 25°C (1)		250VA	375VA	500VA
Potencia cont. a 25°C / 40°C		200 / 175W	300 / 260W	400/350W
Pico de potencia		400W	700W	900W
Tensión / frecuencia CA de salida (ajustable)		230VCA +/- 3% 50Hz o 60Hz +/- 0,1%		
Rango de tensión de entrada		9,2 - 17 / 18,4 - 34,0 / 36,8 - 62,0V		
Desconexión por CC baja (ajustable)		9,3 / 18,6 / 37,2V		
Reinicio y alarma por CC baja (ajustable)		10,9 / 21,8 / 43,6V		
Detector de batería cargada (ajustable)		14,0 / 28,0 / 56,0V		
Eficacia máx.		87 / 88 / 88%	89 / 89 / 90%	90 / 90 / 91%
Consumo en vacío		4,2 / 5,2 / 7,9W	5,6 / 6,1 / 8,5W	6 / 6,5 / 9W
Consumo en vacío predeterminado en modo ECO (Intervalo de reintento: 2,5 s, ajustable)		0,8 / 1,3 / 2,5W	0,9 / 1,4 / 2,6W	1 / 1,5 / 3,0
Ajuste de potencia de parada y arranque en modo ECO		Ajustable		
Protección (2)		a - f		
Rango de temperatura de trabajo		-40 to +65°C (refrigerado por ventilador) (reducción de potencia del 1,25% por cada °C por encima de 25°C)		
Humedad (sin condensación)		máx. 95%		
CARCASA				
Material y color		Chasis de acero y carcasa de plástico (azul RAL 5012)		
Conexión de la batería		Bornes de tornillo		
Sección de cable máxima:		10 mm <sup>2</sup> / AWG8	10 mm <sup>2</sup> / AWG8	10 mm <sup>2</sup> / AWG8
Tomas de corriente CA estándar		Schuko (CEE 7/4), IEC-320 (enchufe macho incluido) UK (BS 1363), AU/NZ (AS/NZS 3112)		
Tipo de protección		IP 21		
Peso		2,4kg / 5,3lbs	3,0kg / 6,6lbs	3,9kg / 8,5lbs
Dimensiones (al x an x p en mm.) (al x an x p, pulgadas)		86x165x260 3,4x6,5x10,2	86x165x260 3,4x6,5x10,2	86x172x275 3,4x6,8x10,8
ACCESORIOS				
On/Off remoto		Sí		
Conmutador de transferencia automático		Filax		
ESTÁNDARES				
Seguridad		EN/IEC 60335-1 / EN/IEC 62109-1		
EMC		EN 55014-1 / EN 55014-2 / IEC 61000-6-1 / IEC 61000-6-3		
Directiva de automoción		2004/104/CE EN 50498		
1) Carga no lineal, factor de cresta 3:1 2) Claves de protección: a) cortocircuito de salida b) sobrecarga c) tensión de la batería demasiado alta d) tensión de la batería demasiado baja h) temperatura demasiado alta f) ondulación CC demasiado alta				

### 13. Batería opción 2 DSPSolar



6GFM250G(12V250AH)

#### CARACTERÍSTICAS GENERALES

- Vida útil más prolongada: fórmula de pasta especial, placa negativa sobre dimensiones, proceso de fabricación optimizado, aditivos para descarga profunda.
- Separadores especiales aumentan el rendimiento interno de la batería. Utilizando tecnología de recombinación de oxígeno, libre de mantenimiento y poca pérdida de agua.
- Material ABS: resistencia mejorada del contenedor de la batería.
- Diseñado para tener una vida útil de 12 años para la carga flotante a 25 °C.



#### APLICACIONES

- Sistema de energía solar y eólica
- Vehículos
- Cortadoras de césped
- Carritos de golf
- Sistema de alimentación de red especial red de área local
- Juguetes electricos
- Sistemas ferroviarios y marinos
- Alarmas de incendios
- Sillas de ruedas electricas
- Equipo médico

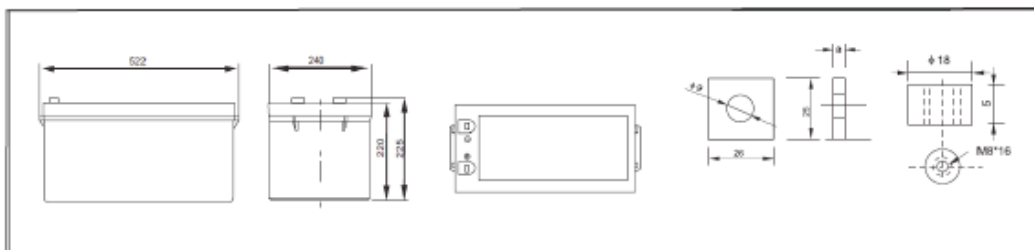
#### CERTIFICADOS



#### ESPECIFICACIONES

Modelo	Voltaje Nominal	12V			
	Capacidad Nominal (Taza de 10Hr)	250Ah			
Dimensiones	Largo	Ancho	Alto	Alto Total	
	522mm	240mm	220mm	244mm	
Peso Bruto	Approx. 59.8kg ± 3%				
Capacidad @25 °C (77°F)	100 Hora (2,5A,10.8V)	10 Hora (20A,10.8V)	5 Hora (34A,10.5V)	1 Hora (110A,9.6V)	
	250Ah	200Ah	170 Ah	110Ah	
Resistencia Interna	Cargado completamente a 25°C. aprox. 2.5mΩ				
Max .Corriente de descarga	2000A (5 Sec.)				
Capacidad afectada por la temperatura.(20Hr)	40°C (104°F)	25°C (77°F)	0°C (32°F)	-15°C (5°F)	
	112%	100%	80%	68%	
Tasa de autodescarga @25 °C (77°F)	Después de 3 meses de almacenamiento		Después de 12 meses de almacenamiento		
	91%	82%	64%		
Método de carga	Uso cíclico		Carga flotante		
	14.1-14.4V (Corriente inicial inferior a 60A ) @25 °C (77°F)		13.5-13.8V@25 °C (77°F)		

#### DIMENSIONES Y TERMINALES



## 14. Inversor opción 2 DSPSolar

Phoenix Inverter	12 Volt 24 Volt	C 12/1200 C 24/1200	C 12/1600 C 24/1600
<b>INVERTER</b>			
Input voltage range (V DC)	9,5 – 17 V		19 – 33 V
Output	Output voltage: 230 VAC $\pm$ 2% Frequency: 50 Hz $\pm$ 0,1% (1)		
Cont. output power at 25 °C (VA) (3)	1200	1600	
Cont. output power at 25 °C (W)	1000	1300	
Cont. output power at 40 °C (W)	900	1200	
Peak power (W)	2400	3000	
Maximum efficiency (%)	92 / 94	92 / 94	
Zero-load power (W)	8 / 10	8 / 10	
Zero load power in search mode (W)	2 / 3	2 / 3	
<b>GENERAL</b>			
Programmable relay (4)	yes		
Protection (2)	a - g		
Common Characteristics	Operating temp. range: -20 to +50 °C (fan assisted cooling) Humidity (non condensing) : max 95%		
<b>ENCLOSURE</b>			
Common Characteristics	Material & Colour: aluminium (blue RAL 5012) Protection category: IP 21		
Battery-connection	Battery cables of 1.5 meter		
230 V AC-connection	G-ST18i connector		
Weight (kg)	10		
Dimensions (hwxwd in mm)	375x214x110		
<b>STANDARDS</b>			
Safety	EN 60335-1, EN 60335-2-29		
Emission / Immunity	EN55014-1, EN 55014-2, EN 61000-3-3		

1) Can be adjusted to 60Hz and to 240V

2) Protection

a. Output short circuit

b. Overload

c. Battery voltage too high

d. Battery voltage too low

e. Temperature too high

f. 230VAC on inverter output

g. Input voltage ripple too high

3) Non linear load, crest factor 3:1

4) Programmable relay which can be set for general alarm, DC undervoltage or genset start signal function

## 15. Batería opción 3 DSPSolar

Especificaciones de la batería							
TENSIÓN Y CAPACIDAD	LFP-Smart 12,8/50	LFP-Smart 12,8/60	LFP-Smart 12,8/100	LFP-Smart 12,8/160	LFP-Smart 12,8/200	LFP-Smart 12,8/300	LFP-Smart 25,6/200
Tensión nominal	12,8V	12,8V	12,8V	12,8V	12,8V	12,8V	25,6V
Capacidad nominal a 25°C*	50Ah	60Ah	100Ah	160Ah	200Ah	300Ah	200Ah
Capacidad nominal a 0°C*	40Ah	48Ah	80Ah	130Ah	160Ah	240Ah	160Ah
Capacidad nominal a -20°C*	25Ah	30Ah	50Ah	80Ah	100Ah	150Ah	100Ah
Capacidad nominal a 25°C*	640Wh	768Wh	1280Wh	2048Wh	2560Wh	3840Wh	5120Wh
*Corriente de descarga ≤1C							
CANTIDAD DE CICLOS (capacidad ≥ 80% del valor nominal)							
80% de descarga	2500 ciclos						
70% de descarga	3000 ciclos						
50% de descarga	5000 ciclos						
DESCARGA							
Corriente de descarga máxima recomendada	100A	120A	200A	320A	400A	600A	400A
Corriente de descarga continua recomendada	≤50A	≤60A	≤100A	≤160A	≤200A	≤300A	≤200A
Tensión de final de descarga	11,2V	11,2V	11,2V	11,2V	11,2V	11,2V	22,4V
CONDICIONES DE TRABAJO							
Temperatura de trabajo	Descarga: -20°C a +50°C Carga: +5°C a +50°C						
Temperatura de almacenamiento	-45°C – +70°C						
Humedad (sin condensación):	Max. 95%						
Clase de protección	IP 22						
CARGA							
Tensión de carga	Entre 14V/28V y 14,4V/28,8V (se recomienda 14,2V/28,4V)						
Tensión de flotación	13,5V/27V						
Corriente máxima de carga	100A	120A	200A	320A	400A	600A	400A
Corriente de carga recomendada	≤30A	≤30A	≤50A	≤80A	≤100A	≤150A	≤100A
OTROS							
Tiempo máx. de almacenamiento @ 25 °C*	1 año						
Conexión con el BMS.	Cable macho + hembra con conector circular M8, 50 cm de longitud						
Conexión eléctrica (inserciones roscadas)	M8	M8	M8	M8	M8	M10	M8
Dimensiones (al x an x p) mm	199 x 188 x 147	239 x 286 x 132	197 x 321 x 152	237 x 321 x 152	237 x 321 x 152	347 x 425 x 274	317 x 631 x 208
Peso	7kg	12kg	15kg	20kg	22kg	51kg	56kg
*Completamente cargada							

## 16. Inversor opción 3 DSPSolar

Multi	12 Volt 24 Volt 48 Volt	Multi 12/500/20 Multi 24/500/10 Multi 48/500/6
PowerControl		No
Transfer switch		16A
<b>INVERTER</b>		
Input voltage range	9,5 – 17V	19 – 33V    38– 66V
Output	Output voltage: 230VAC ± 2% Frequency: 50Hz ± 0,1% (1)	
Cont. output power at 25°C (3)	500VA	
Cont. output power at 25°C	430W	
Cont. output power at 40°C	400W	
Cont. output power at 65°C	300W	
Peak power	900W	
Maximum efficiency	90 / 91 / 92%	
Zero-load power	6,6 / 6,7 / 7,3W	
Zero load power in search mode	2,2 / 2,3 / 2,8W	
<b>CHARGER</b>		
AC Input	Input voltage range: 187-265 VAC Input frequency: 45 – 65 Hz    Power factor: 1	
Charge voltage 'absorption'	14,4 / 28,8 / 57,6V	
Charge voltage 'float'	13,8 / 27,6 / 55,2V	
Storage mode	13,2 / 26,4 / 52,8V	
Charge current house battery (4)	20 / 10 / 6 A	
Charge current starter battery	1 A	
Battery temperature sensor	Yes	
<b>GENERAL</b>		
Programmable relay (5)	Yes	
Protection (2)	a – g	
Common Characteristics	Operating temp. range: -40 to +65°C (fan assisted cooling) Humidity (non-condensing): max 95%	
<b>ENCLOSURE</b>		
Common Characteristics	Material & Colour: Steel/ABS (blue RAL 5012) Protection category: IP 21	
Battery-connection	16 / 10 / 10mm <sup>2</sup>	
230 V AC-connection	G-ST18i connector	
Weight	4,4kg	
Dimensions (h x w x d)	311x182x100mm	
<b>STANDARDS</b>		
Safety	EN 60335-1, EN 60335-2-29, EN 62109-1	
Emission / Immunity	EN 55014-1, EN 55014-2, EN 61000-3-2, EN 61000-3-3	
Road vehicles	EN 50498	
1) Can be adjusted to 60Hz and to 240V 2) Protection a. Output short circuit b. Overload c. Battery voltage too high d. Battery voltage too low e. Temperature too high f. 230VAC on inverter output g. Input voltage ripple too high 3) Non-linear load, crest factor 3:1 4) At 25°C ambient 5) Programmable relay which can be set for: General alarm DC under voltage or generator start/stop signal function AC rating: 230V/4A DC rating: 4A up to 35VDC, 1A up to 60VDC		



## 17. Cámara termográfica FLIR T540-EST

### SPECIFICATIONS

Imaging data	T540-EST	T560-EST
Infrared resolution	464 × 348 pixels	640 × 480 pixels
Thermal resolution/NETD	<40 mK @ 30°C (86°F): 24° lens <30 mK @ 30°C (86°F): 42° lens	
Frame rate	30 Hz	
Optical data		
Included lens	24° (17 mm) or 42° (10 mm)	
Field of view	24° × 18° or 42° × 32°	
Focus	Continuous laser distance meter (LDM), one-shot LDM, one-shot contrast, manual	
Screening mode		
Temperature range	15°C to 45°C (59°F to 113°F)	
Screening accuracy (drift)	±0.3°C (±0.5°F)	
Image presentation		
Video out	DisplayPort over USB Type-C	
Digital data streaming	Simultaneous thermal and visible, USB Type-C	
Command and control	On-camera screen, USB Type-C	
Display	4 in. touchscreen LCD, 640 × 480 pixels	
General		
Operating temperature range	-15°C to 50°C (5°F to 122°F)	
Battery type	Rechargeable Li ion battery	
Battery life	>4 hours at 25°C (68°F) and typical use	
External power	AC adapter 90–260 V AC, 50/60 Hz	
Size (L × W × H)	140 × 201.3 × 84.1 mm (5.5 × 7.9 × 3.3 in)	
Weight	1.4 kg (3.1 lb.)	
Tripod mounting	UNC ¼"-20	
Box contents	Infrared camera with lens, front and rear lens caps, cleaning cloth, rechargeable battery (2 ea.), battery charger, power supplies, straps (lens cap, neck), hard transport case, cables (USB 2.0 A to USB Type-C, USB Type-C to USB Type-C, USB Type-C to HDMI and PD adapter), USB-C to USB-A with power supply included, remote operation button, 8 GB SD card, printed documentation	

## 18. Cámara termográfica Ibertronix



### PYROVIEW 320L

Uncooled infrared camera with optimal price-performance ratio

Technical data		
Device type	320L compact+	320L protection
Spectral range <sup>1</sup>	8 μm to 14 μm	
Temperature ranges <sup>1</sup>	range 1: -20 °C to 120 °C, range 2: 50 °C to 500 °C (display range: 0 °C to 500 °C)	
NETD <sup>2,3</sup>	< 0,06 K (30 °C, 50 Hz, range 1)	
Aperture angle <sup>4</sup> (HFOV × VFOV)	25° × 19°, optional: 52° × 40°, 18° × 14°	
Sensor	uncooled microbolometer array (320 × 240 pixels)	
Measurement uncertainty <sup>3</sup>	2 K (object temperature < 100 °C) or 2 % of measured value °C	
Measurement frequency <sup>5</sup>	internal 70 Hz, selectable: 70 Hz, 35 Hz, 17,5 Hz, ...	
Response time	internal 33 ms, selectable: 2 / measurement frequency	
Interfaces	Ethernet (real-time, 70 Hz), galvanically isolated digital inputs (trigger) and digital outputs (alarm)	
Connectors	round plug connector HR10A (12 pin, power supply, digital inputs and outputs), round plug connector M12A (Ethernet)	round plug connector M23 (16 pin, power supply, digital inputs and outputs), round plug connector M12A (Ethernet)
Power supply	12 V to 36 V DC, typical 10 VA	
Weight	approx. 1.6 kg	approx. 4.2 kg
Housing	aluminium compact housing IP54, 65 mm (L) × 160 mm (W) × 79 mm (H), without lens and connectors, optional with weather protection housing with pan-tilt-unit	industry protection housing IP65, stainless steel, with protection window, air purge and optional water cooling, diameter 110 mm, length 280 mm (without mechanical mounting and connectors), 6 bar max. water pressure, 2 bar max. air pressure
Operating temperature of the camera	-10 °C to 50 °C	-10 °C to 50 °C (without water cooling), -25 °C to 150 °C (with water cooling)
Storage conditions	-20 °C to 70 °C, max. 95 % rel. humidity	
Software	control and imaging software PYROSOFT for Windows®, customized modifications on request	
Scope of delivery	infrared camera PYROVIEW 320L, calibration certificate, manual, software PYROSOFT Compact	

<sup>1</sup> Others on request. <sup>2</sup> Noise equivalent temperature difference. <sup>3</sup> Specifications for black body radiator and ambient temperature 25 °C. <sup>4</sup> Lens with manual focus. <sup>5</sup> Export version with < 9 Hz available.

Optikvarianten (Optiken mit Motorfokus)						
HFOV × VFOV	IFOV	D [m]	W [m]	H [m]	w [mm]	h [mm]
		25° × 19°	1	0.45	0.34	1.4
		3	1.35	1.01	4.2	4.2
1.4 mrad		10	4.5	3.4	14	14
52° × 40°		1	0.98	0.73	3.1	3.1
		3	2.9	2.2	9.2	9.2
2.7 mrad		10	9.8	7.3	31	31
18° × 14°		1	0.32	0.24	1.0	1.0
		3	0.95	0.71	3.0	3.0
1.0 mrad		10	3.2	2.4	10	10

HFOV ... Horizontal Field Of View (horizontal aperture angle)  
 VFOV ... Vertical Field Of View (vertical aperture angle)  
 IFOV ... Instantaneous Field Of View (spatial resolution)  
 D ... Measurement distance

W ... Image width  
 H ... Image height  
 w ... Pixel width  
 h ... Pixel height



## 19. Cámara termográfica Avio TS600

### Specification

#### TS600 series

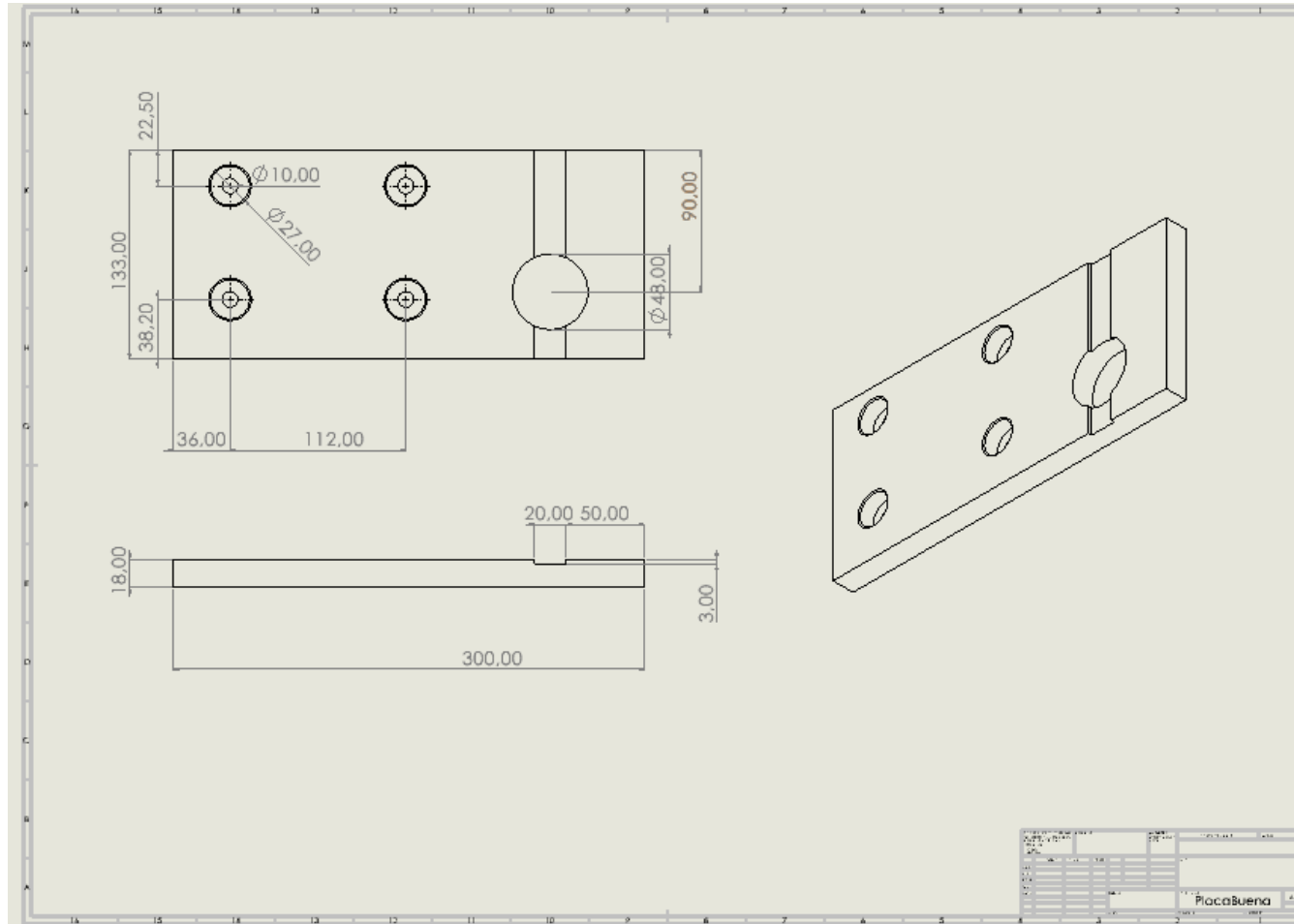
Type	TS610	TS610-D	TS620	TS620-D	TS630	TS630-D
Frame Rate	30Hz	7.5Hz	30Hz	7.5Hz	30Hz	7.5Hz
Field of View	37.5° x 28.1°		71.2° x 53.4°		90.2° x 67.7°	
Spatial Resolution	1.0mrad		2.2mrad		3.1mrad	

#### Specification

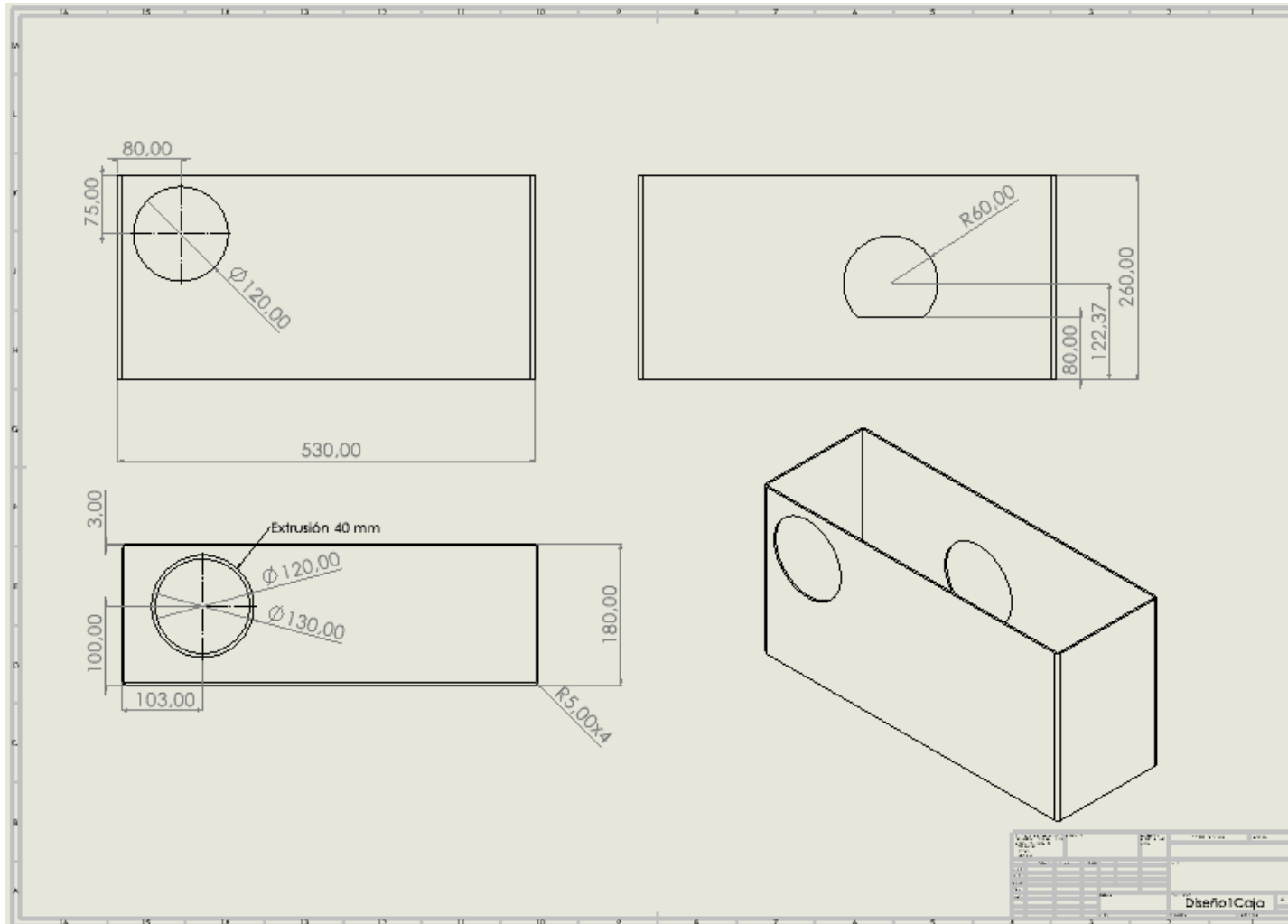
Basic Performance	Infrared Detector	UFPA(Microbolometer)
	Spectral Range	8 to 14um
	Measuring Range	-40°C to 1500°C
	Sensitivity(NETD)	0.03°C at 25°C(with S/N improvement)
	Accuracy	±2°C or ±2%(Range1,2)
	Detector Pixels	640(H)×480(V) pixels
	Focus	Pan-focus
Image Display	Auto Function	Auto Scale
	Color Palettes	7 Palettes(Rainbow,Brightness,Hot-white,Hot-black,etc)
	Image Quality Improvement	Denoising,Averaging(OFF / Low / Middle / High, with ghost rejection),Edge enhancement
Measuring Function	Point Temperature	10 Movable Points, Temperature Tracking:MAX/MIN x1 each,Delta T
	Temperature Display in Assigned Area	5 Boxes
	Line Profile	Horizontal,Vertical,Horizontal & Vertical
	Alarm Function	Alarm Display,Color Alarm,Alarm Signal Output 32 Arbitrary shape areas(by using Remote Program)
	Temperature Correction	Emissivity,Multi-point Emissivity, Environmental / Background,Distance,NUC
Interface	Ethernet	100/10BASE-T (RJ-45)
	Protocol	Modbus, ONVIF, TS Protocol
	Video output	NTSC or PAL (BNC)
	Alarm Output	Non-voltage contact
	External NUC Input	1ch
Other	Operating Temperature & Humidity	-15°C to 50°C, 90%RH (non-condensing)
	Storage Temperature & Humidity	-40°C to 70°C, 90%RH (non-condensing)
	AC Power	DC 12V ±1V
	Power Consumption	8W(Typ)
	Dimensions	Approx. 68mm(H)×68mm(W)×175mm(D)
	Weight	Approx. 800g
	Vibration / Shock	19.6m/s²(2G), 147m/s²(15G)
	Dust / Splash Proof	Protection class IP54 equivalent
	Standard attachment	DC Power cable,CD-ROM(Manual,Remote Program,NS9500LT,SDK)

## ANEXO II: Planos

### 1.Placa portadora



## 2.Diseño 1 y 3 del prototipo



### 3. Diseño 2 del prototipo

