

GRADO EN INGENIERÍA ELECTRÓNICA INDUSTRIAL Y
AUTOMÁTICA

TRABAJO FIN DE GRADO

***DISEÑO Y ANÁLISIS DE CONVERTIDORES
DC/DC AISLADOS***

Alumno: Oier López de Suso Echevarría

Director: Alain Sánchez Ruiz

Codirector: José Manuel González Pérez

Curso: 2022-2023

Fecha: Vitoria-Gasteiz, 12 de junio, 2023

Abstract

Resumen

Este trabajo de fin de grado forma parte de un proyecto conjunto centrado en el diseño y análisis de convertidores DC/DC aislados. Se ha llevado a cabo una investigación para identificar topologías que permitan la implementación de un transformador real. Tras seleccionar los convertidores, se ha realizado un estudio exhaustivo del comportamiento del sistema para obtener un diseño acorde a las especificaciones establecidas. Se han realizado simulaciones abarcando diversos parámetros para comprender el control y la respuesta del convertidor ante distintas condiciones de entrada. Además, se ha efectuado una última simulación utilizando modelos de componentes reales. Estas etapas han permitido evaluar el sistema y obtener resultados precisos y realistas antes de la implementación práctica, utilizando modelos de componentes reales.

Descriptor: Convertidor DC/DC aislado, Phase-Shifted Full-Bridge, Half-Bridge, diseño y análisis de convertidores, simulación, implementación del convertidor, transformador, ZVS (Zero-Voltage Switching), PWM (Pulse Width Modulation).

Laburpena

Gradu amaierako lan hau DC/DC bihurtuak isolatuak diseinatu eta analisia oinarritutako proiektu bateratu baten parte da. Ikerketa bat egin da benetako transformadore bat inplementatzea ahalbidetuko duten topologiak identifikatzeko. Bihurtuak hautatu ondoren, sistemaren portaeraren azterketa sakona egin da, ezarritako zehaztapenen arabera diseinua lortzeko. Simulazioak egin dira osagai errealek erabilita. Etapa horiei esker, sistema ebaluatu ahal izan da eta inplementazio praktikoren aurretik emaitza zehatzak eta errealistak lortu ahal izan dira, benetako osagaien errealek erabiliz.

Deskriptoreak: DC/DC bihurtuak isolatua, Phase-Shifted Full-Bridge, Half-Bridge, bihurtuak diseinua eta analisia, simulazioa, bihurtuak inplementazioa, transformadorea, ZVS (Zero-Voltage Switching), PWM (Pulse Width Modulation).

Abstract

This bachelor's thesis is part of a joint project focused on the design and analysis of isolated DC/DC converters. An investigation has been carried out to identify topologies that enable the

implementation of a real transformer. After selecting the converter, a comprehensive study of the system's behaviour has been conducted to obtain a design that aligns with the established specifications. Simulations covering various parameters have been performed to understand the control and response of the converter under different input conditions. Furthermore, a final simulation has been carried out using real component models. These steps have allowed for the evaluation of the system and the acquisition of precise and realistic results prior to practical implementation, using real component models.

Keywords: Isolated DC/DC converter, Phase-Shifted Full-Bridge, Half-Bridge, converter design and analysis, simulation, implementation of a converter, transformer, ZVS (Zero-Voltage Switching), PWM (Pulse Width Modulation).

Índice

Resumen.....	1
Laburpena	1
Abstract	1
1 Introducción	9
2 Descripción del proyecto.....	10
3 Contexto.....	11
3.1 Alcance y objetivos del trabajo	12
3.2 Medios empleados.....	13
4 Antecedentes y estado del arte	14
4.1 Introducción a convertidores DC/DC	14
4.2 Simulación de las topologías DC/DC	16
4.3 Conmutación blanda en fuentes DC/DC conmutadas.....	20
5 Convertidor DC/DC Phase-Shifted Full-Bridge	24
5.1 Funcionamiento detallado del convertidor.....	24
5.2 Modelado y análisis teórico	29
5.3 Diseño del convertidor y selección de componentes	34
5.4 Simulación conceptual del Phase-Shifted Full-Bridge.....	40
5.5 Simulación de diseño del Phase-Shifted Full-Bridge	45
6 Convertidor DC/DC Half-Bridge.....	48
6.1 Funcionamiento detallado del convertidor.....	48
6.2 Modelado y análisis teórico	50
6.3 Diseño del convertidor y selección de componentes	51
6.4 Simulación conceptual del Half-Bridge	55
6.5 Simulación de diseño del Half-Bridge	60
7 Validación experimental del convertidor de potencia.....	63
7.1 Implementación del control de los convertidores	63
7.2 Implementación del circuito	66
7.3 Pruebas y análisis de los resultados experimentales	67



8	Conclusiones y trabajos futuros	71
8.1	Conclusiones.....	71
8.2	Propuestas para trabajos futuros.....	72
9	Referencias	74
Anexo I.	Diseño del Full-Bridge en Simulink.....	77
Anexo II.	Diseño del Half-Bridge en Simulink	79
Anexo III.	Simulación modelo de OrCAD PSpice en Simulink	81
Anexo IV.	Metodología de las medidas de inductancias del transformador	83
A.	Medida con PSpice	86
B.	Medida con LCR.....	87
C.	Medida con Generador de Funciones	88

Índice de Figuras

<i>Figura 1: Evolución del mercado IGBT. Fuente: [1].</i>	11
<i>Figura 2: Crecimiento del mercado de la electrónica de potencia. Fuente: [1].</i>	11
<i>Figura 3: Esquema básico de un convertidor DC/DC.</i>	14
<i>Figura 4: Convertidores Buck, Boost, Buck-Boost y Cúk.</i>	15
<i>Figura 5: Puente completo (Full-Bridge) con puente de diodos y con dos diodos de rectificador.</i>	17
<i>Figura 6: Semipuente (Half-Bridge) con puente de diodos y con dos diodos de rectificador.</i>	17
<i>Figura 7: Push-Pull.</i>	17
<i>Figura 8: Single-switch.</i>	18
<i>Figura 9: Gráfica simulación topologías State-of-the-Art tensión de salida.</i>	18
<i>Figura 10: Gráfica simulación topologías State-of-the-Art Tensión en el interruptor.</i>	19
<i>Figura 11: Gráfica simulación topologías State-of-the-Art Corriente en el interruptor.</i>	19
<i>Figura 12: Gráfica simulación topologías State-of-the-Art Tensión transformador primario.</i>	19
<i>Figura 13: Gráfica simulación topologías State-of-the-Art Tensión transformador secundario.</i>	19
<i>Figura 14: Regiones de un transistor MOSFET. Fuente: [9].</i>	21
<i>Figura 15: Conmutación dura y blanda. Fuente: [11].</i>	22
<i>Figura 16: Gráfica de ZVS y ZCS. Fuente: [6].</i>	22
<i>Figura 17: Esquema Electrónico de convertidor DC/DC Full-Bridge.</i>	24
<i>Figura 18: Señales de puerta de los interruptores (Full-Bridge).</i>	25
<i>Figura 19: Formas de onda genéricas de corriente y tensión del primario transformador.</i>	25
<i>Figura 20: Corrientes que circulan por el convertidor (Full-Bridge): S_1 y S_2 ON ($i_{Lo} > 0$).</i>	27
<i>Figura 21: Corrientes que circulan por el convertidor (Full-Bridge): ZVS mientras que S_1 ON.</i>	27
<i>Figura 22: Corrientes que circulan por el convertidor (Full-Bridge): S_1 y S_3 ON (después de D_{S3}).</i>	28
<i>Figura 23: Corrientes que circulan por el convertidor (Full-Bridge): ZVS mientras que S_3 ON.</i>	28
<i>Figura 24: Corrientes que circulan por el convertidor (Full-Bridge): S_3 y S_4 ON ($i_{Lo} > 0$).</i>	29
<i>Figura 25: Evolución de la corriente y tensión de la inductancia de fugas.</i>	30
<i>Figura 26: Evolución de la corriente y tensión de la inductancia del filtro de salida.</i>	30
<i>Figura 27: Fenómeno "Lost duty".</i>	32
<i>Figura 28: Condiciones máximas del MOSFET IRF530. Fuente: [18].</i>	35
<i>Figura 29: Condiciones del diodo BYW29. Fuente: [19].</i>	36
<i>Figura 30: Evolución de la corriente en el condensador de salida.</i>	37
<i>Figura 31: Evolución de la corriente del condensador de entrada.</i>	37
<i>Figura 32: Triángulo equivalente.</i>	38
<i>Figura 33: Triangulo de la onda de la corriente i_{Cin}.</i>	38
<i>Figura 34: Datos de las capacidades parásitas del MOSFET IRF530. Fuente: [18].</i>	39
<i>Figura 35: Tensión media de salida (Full-Bridge).</i>	41
<i>Figura 36: Pico de tensión de salida (Full-Bridge).</i>	42
<i>Figura 37: Evolución de la tensión de salida en el transitorio (Full-Bridge).</i>	42
<i>Figura 38: Valor eficaz de la corriente en el interruptor (Full-Bridge).</i>	43
<i>Figura 39: Pico de corriente en el interruptor (Full-Bridge).</i>	43
<i>Figura 40: Pico de corriente en la inductancia de fugas (Full-Bridge).</i>	44
<i>Figura 41: Pico de corriente del diodo (Full-Bridge).</i>	44
<i>Figura 42: Valor del condensador del filtro de salida (Full-Bridge).</i>	45
<i>Figura 43: Valor de la inductancia del filtro de salida (Full-Bridge).</i>	45
<i>Figura 44: Conexión típica del driver IR2103. Fuente: [22].</i>	46
<i>Figura 45: Circuito en PSpice del Phase-Shifted Full-Bridge.</i>	47

Figura 46: Resultados del barrido de inductor en serie L_2 (Phase-Shifted Full-Bridge).....	47
Figura 47: Esquema Electrónico de convertidor DC/DC Half-Bridge.	48
Figura 48: Señales de puerta de los interruptores (Half-Bridge).....	49
Figura 49: Corrientes que circulan por el convertidor (Half-Bridge): S_1 ON.	49
Figura 50: Corrientes que circulan por el convertidor (Half-Bridge): S_1 y S_2 OFF.....	50
Figura 51: Corrientes que circulan por el convertidor (Half-Bridge): S_2 ON.	50
Figura 52: Evolución de la corriente y tensión de la inductancia magnetizante.	51
Figura 53: Evolución de la corriente y tensión de la inductancia del filtro de salida.	51
Figura 54: Evolución de la corriente del condensador de salida.	52
Figura 55: Evolución de la corriente del condensador de entrada C_{in2}	53
Figura 56: Corrientes de carga y descarga de los condensadores de los MOSFETs.	54
Figura 57: Tensión media de la salida (Half-Bridge).	56
Figura 58: Pico de tensión de la salida (Half-Bridge).	56
Figura 59: Evolución de la tensión de salida en el transitorio (Half-Bridge).	56
Figura 60: Valor eficaz de la corriente en el interruptor (Half-Bridge).....	57
Figura 61: Pico de corriente en el interruptor (Half-Bridge).....	57
Figura 62: Pico de corriente en la inductancia de fugas (Half-Bridge).....	58
Figura 63: Pico de corriente del diodo (Half-Bridge).	58
Figura 64: Valores del condensador del puente "Cin" (Half-Bridge).	59
Figura 65: Rizado de la corriente magnetizante (Half-Bridge).....	59
Figura 66: Valor de la inductancia del filtro de salida (Half-Bridge).	60
Figura 67: Valor del condensador del filtro de salida (Half-Bridge).	60
Figura 68: Circuito en PSpice del Half -Bridge.	61
Figura 69: Resultados del barrido de inductor en serie L_2 (Half-Bridge).	62
Figura 70: Placa LAUNCHXL-F28379D.	63
Figura 71: Señal PWM. Fuente: [26]	64
Figura 72: Diseño del PWM en Simulink (Full-Bridge).....	64
Figura 73: Señal del PWM (Phase-Shifted Full-Bridge) capturada desde un osciloscopio.	65
Figura 74: Diseño del PWM en Simulink (Half-Bridge).....	65
Figura 75: Señal del PWM (Half-Bridge) capturada desde un osciloscopio.	65
Figura 76: Prototipo del Phase-Shifted Full-Bridge.	67
Figura 77: Señales obtenidas con el convertidor. a) Secundario en cir. abierto. b) Primario en cir. abierto.	67
Figura 78: Resultados experimentales. De izquierda a derecha y de arriba abajo: a) Tensión (amarillo) y corriente (verde) del primario; b) Tensión del primario (verde) y secundario (amarilla); c) Tensión (amarilla), corriente (verde) y potencia instantánea (morado) en MOSFET; d) Tensión del secundario (verde) y de la carga (amarillo).	69
Figura 79: Diseño del Full-Bridge en Simulink.	77
Figura 80: Subcircuito de las señales de mando de las puertas.	78
Figura 81: Subcircuito "Tiempos muertos".....	78
Figura 82: Diseño del Half-Bridge en Simulink.	79
Figura 83: Subcircuito de las señales de mando de las puertas.	80
Figura 84: Subcircuito "Tiempos muertos".....	80
Figura 85: Comando OrCAD-Simulink.....	81
Figura 86: Ubicación de "Set MATLAB Path".	81
Figura 87: Bloque PSpice Simulink.....	82
Figura 88: Circuito equivalente del transformador.	83
Figura 89: Circuitos para la medición de las inductancias del transformador.	84
Figura 90: Señales obtenidas de PSpice. Secundario en cir. abierto.	86
Figura 91: Señales obtenidas de PSpice. Primario en cir. abierto.	86



<i>Figura 92: Señales obtenidas de PSpice. Secundario en corto circuito.</i>	<i>87</i>
<i>Figura 93: Medidor de impedancias LCR con el transformador.</i>	<i>88</i>
<i>Figura 94: Señales obtenidas con el generador de funciones. a) Secundario en cir. abierto. b) Primario en cir. abierto.....</i>	<i>89</i>

Índice de Tablas

<i>Tabla 1: Parámetros comunes de las simulaciones del State of the Art.</i>	16
<i>Tabla 2: Intervalos del convertidor.</i>	26
<i>Tabla 3: Especificaciones del circuito.</i>	35
<i>Tabla 4: Componentes de la simulación de Phase-Shifted Full-Bridge en PSpice</i>	46
<i>Tabla 5: Componentes de la simulación de Half-Bridge en PSpice</i>	61
<i>Tabla 6: Valores de los componentes implementados.</i>	66
<i>Tabla 7: Valores de inductancias medidas con el convertidor.</i>	68
<i>Tabla 8: Valores de las inductancias medidas con LCR.</i>	68
<i>Tabla 9: Características del transformador calculadas desde Magnetic Parts Editor.</i>	83
<i>Tabla 10: Descripción de cada parámetro del transformador.</i>	85
<i>Tabla 11: Medidas de las inductancias del transformador.</i>	85
<i>Tabla 12: Valores de las inductancias equivalentes.</i>	87
<i>Tabla 13: Valores de cada inductancia.</i>	87
<i>Tabla 14: Valores de las medidas.</i>	88
<i>Tabla 15: Valores de las inductancias.</i>	88
<i>Tabla 16: Valores de inductancias medidas con el generador de funciones.</i>	89

1 Introducción

El presente trabajo de fin de grado se enmarca dentro de un proyecto conjunto dedicado al diseño y análisis de convertidores DC/DC aislados. En esta etapa específica, se ha llevado a cabo una investigación orientada a la identificación de topologías que permitan la implementación de un transformador real. Esta investigación se lleva a cabo presentando el estado del arte en el capítulo 4.

Una vez seleccionado los convertidores, se ha realizado un exhaustivo estudio del comportamiento de cada sistema con el objetivo de obtener un diseño acorde a las especificaciones establecidas. En ese estudio se han previsto las corrientes y tensiones que se producirán en los componentes relevantes (capítulos 5.1 y 6.1), y a través de estas consideraciones se han estimado las ecuaciones correspondientes de cada componente involucrado en los convertidores (capítulos 5.3 y 6.3).

Con el fin de comprender en mayor medida el comportamiento del convertidor, se han llevado a cabo diversas simulaciones que han abarcado un amplio rango de parámetros. Estas simulaciones han permitido analizar y comprender cómo controlar el convertidor y su respuesta ante distintas condiciones de entrada (capítulos 5.4 y 6.4). Además, se ha realizado una última simulación utilizando modelos de componentes que serán empleados en la implementación práctica del convertidor y el transformador. Mediante la simulación con modelos de componentes reales, se han obtenido resultados más precisos y realistas (capítulos 5.5 y 6.5).

Al finalizar las simulaciones se ha procedido a la implementación de un prototipo de uno de los convertidores, el Phase-Shifted Full-Bridge, utilizando los componentes obtenidos a partir del análisis y simulación del convertidor (capítulo 7). La implementación del convertidor se ha llevado a cabo con un control en lazo abierto utilizando un módulo PWM.

En resumen, este trabajo de fin de grado ha abarcado la investigación de topologías adecuadas, el análisis detallado del comportamiento del convertidor y la obtención de un diseño preciso mediante simulaciones con diferentes configuraciones de parámetros. Estas etapas han permitido evaluar el sistema antes de su implementación práctica, utilizando modelos de componentes reales.

2 Descripción del proyecto

El presente trabajo es parte de un proyecto que se divide en dos trabajos de fin de grado que se desarrollan de manera colaborativa. La primera parte se centra en el diseño y simulación de convertidores de potencia aislados, y ha sido llevada a cabo por mí personalmente. Esta etapa implica el estudio detallado de diferentes topologías de convertidores, desarrollando las ecuaciones analíticas y utilizando herramientas de simulación avanzadas, se ha analizado el comportamiento de cada topología considerada interesante para el proyecto.

El segundo trabajo de fin de grado alineado con este proyecto, realizado por mi compañero Alexander Gómez, se enfoca en el diseño, construcción y estudio del transformador que se utiliza en el convertidor para dar aislamiento galvánico. Como parte del diseño detallado del transformador, se han considerado aspectos como la selección de materiales magnéticos y el cálculo de las espiras; fijando las tensiones y corrientes que deberá de soportar en estrecha colaboración entre ambos trabajos. Además, se ha realizado la construcción práctica del transformador y se han llevado a cabo mediciones y simulaciones para estudiar el comportamiento del mismo.

3 Contexto

En el contexto de transición a una energía más limpia y un mundo más sostenible, los convertidores de potencia están siendo una pieza clave en constante desarrollo y evolución. Como ejemplo de la evolución e importancia en la que se encuentra la tecnología de la electrónica de potencia, en la Figura 1 se muestra el crecimiento en estos últimos años en el mercado de uno de los elementos clave de los convertidores, como es el semiconductor IGBT [1].

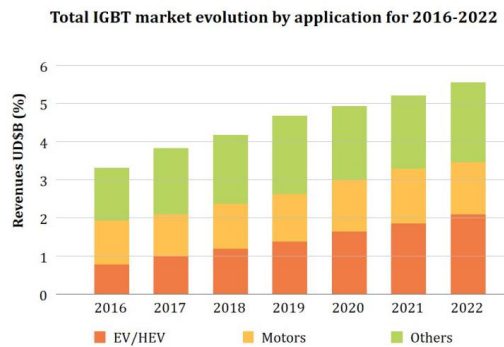


FIGURA 1: EVOLUCIÓN DEL MERCADO IGBT. FUENTE: [1].

Estos convertidores de potencia son ampliamente utilizados en aplicaciones industriales, de transporte o de energías renovables para procesar la energía generada o utilizada en estas [1]. En los últimos años su utilización está presenciando un gran avance debido al incremento de las aplicaciones y el creciente interés por la eficiencia energética (Figura 2). En particular, lo que ha conllevado este progreso en la electrónica de potencia son la gran cantidad de semiconductores, topologías de convertidores y nuevas técnicas para mejorar la conversión de energía eléctrica, disminuir las pérdidas y aumentar la fiabilidad de los sistemas de energía eléctrica.

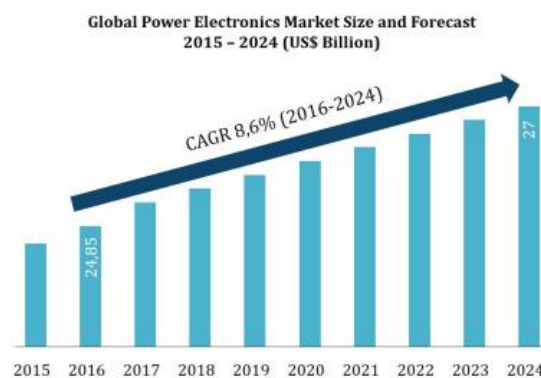


FIGURA 2: CRECIMIENTO DEL MERCADO DE LA ELECTRÓNICA DE POTENCIA. FUENTE: [1].

Los convertidores de potencia son componentes electrónicos que convierten la amplitud y frecuencia de la tensión y corriente de entrada, en una amplitud y frecuencia diferentes a la

salida. Esta conversión puede ser AC/DC, DC/AC, AC/AC o DC/DC; considerando DC como un caso en el que la frecuencia es de 0 Hz.

Los convertidores DC/DC son dispositivos que permiten la transferencia de energía eléctrica de un circuito DC a otro circuito DC. Como caso particular, los convertidores DC/DC aislados ofrecen un aislamiento galvánico entre las conexiones de entrada y salida, manteniendo un aislamiento eléctrico entre ambos circuitos. Esto es especialmente importante en aplicaciones donde la seguridad es una preocupación.

En este proyecto se van a utilizar convertidores de potencia conmutados, para realizar la conversión de la potencia. Este método es muy común utilizarlo en dispositivos electrónicos como ordenadores, televisores y otros productos electrónicos. A diferencia con las fuentes de alimentación lineales, que utilizan transformadores de baja frecuencia y reguladores lineales para reducir el voltaje y proporcionan una salida regular, se utilizarán semiconductores conmutando a alta frecuencia. Esta conmutación permite a la aplicación el uso de transformadores y componentes pasivos más ligeros y pequeños, siendo los componentes más eficientes y menos costosos [2].

Además del transformador, el rango habitual de baja potencia y tensión de estos convertidores hace que los MOSFETs sean los semiconductores más utilizados para realizar las diferentes topologías de conversión DC/DC. En función de las características eléctricas de la aplicación, pueden ser MOSFETs discretos o en módulo.

Aún en las topologías habituales como las trabajadas en este proyecto, el modelado analítico y diseño no es uniforme en la literatura, y no parece existir una formulación uniforme que defina el comportamiento del convertidor utilizando, en algunos casos, aproximaciones o no considerando ciertos fenómenos que pueden dar lugar a error a ciertas inexactitudes en el diseño del convertidor. Este proyecto permitirá profundizar en este tipo de aplicaciones y en el modelado de estos convertidores. Para poder acercarse más a la realidad, se utilizan softwares con modelos facilitados por los fabricantes de los componentes. Mediante estos softwares se podrán observar las inexactitudes que se pueda llegar a apreciar entre el circuito real y el circuito teórico utilizado para el diseño.

3.1 Alcance y objetivos del trabajo

El objetivo principal de este trabajo de fin de grado es el *“Análisis y desarrollo de convertidores DC/DC aislados”*. Para ello, se plantean los siguientes objetivos secundarios:

1. Búsqueda, profundización y simulación conceptual de una topología DC/DC aislada que utilice un transformador simple para ser construido y analizado en el otro trabajo relacionado.

2. Análisis matemático de las ecuaciones matemáticas que modelan el convertidor aislado escogido.
3. Cálculo y diseño de los parámetros necesarios del convertidor para su correcto funcionamiento acorde con las especificaciones demandadas.
4. Análisis y simulación el comportamiento de la topología con un software de diseño electrónico real, donde se pueda simular con los modelos de los componentes que facilitan los fabricantes.
5. Diseño e implementación de un controlador que garantice el funcionamiento del convertidor siguiendo las especificaciones demandadas.
6. Montaje completo del convertidor para avalar el correcto funcionamiento del circuito y, en su defecto, percibir y subsanar posibles errores detectados.

3.2 Medios empleados

Para la realización de este proyecto y cumplir con los objetivos establecidos, se han empleado varias herramientas para diseñar y simular circuitos eléctricos complejos. Las aplicaciones de programación MATLAB, Simulink y OrCAD PSpice se han utilizado para desarrollar modelos de circuitos electrónicos y realizar simulaciones de su comportamiento en diferentes situaciones. Cada una de estas herramientas ofrece una serie de funciones y características que se han utilizado en conjunto para optimizar el diseño y la simulación de los circuitos.

Además de las herramientas de software, se han empleado distintas herramientas de laboratorio como puede ser elementos de medida como osciloscopios, una Protoboard, fuentes de alimentación y un Launchpad de Texas Instruments para poder evaluar el circuito con componentes reales.

4 Antecedentes y estado del arte

4.1 Introducción a convertidores DC/DC

Se denomina convertidor DC/DC al conjunto de elementos de electrónica de potencia que son capaces de transformar tensiones continuas de un cierto valor a otro, utilizando interruptores controlados, diodos y elementos pasivos como inductores y condensadores como se muestra en la Figura 3 [3]. Dependiendo de la posición de los componentes en la topología, se puede obtener una topología específica en relación al tipo de conversión, es decir, se puede obtener un reductor de tensión (convertidor Buck), un elevador de tensión (convertidor Boost) o un convertidor con ambas funciones de elevador o reductor (convertidor Buck-Boost).

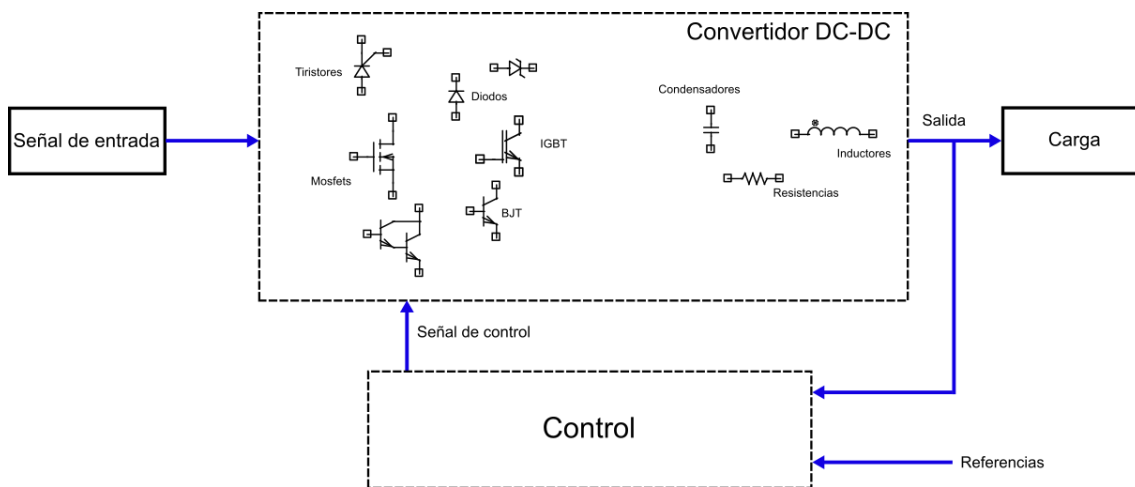


FIGURA 3: ESQUEMA BÁSICO DE UN CONVERTIDOR DC/DC.

Los convertidores Buck, Boost y Buck-Boost son considerados las topologías básicas de los convertidores DC/DC, ya que añadiendo elementos y/o cambiando las configuraciones de estos se pueden crear nuevas topologías con diferentes características [4]. Un ejemplo de esto es el convertidor Ćuk, que aparece junto a las topologías Buck, Boost y Buck-Boost en la Figura 4, que se descubrió a partir de estas modificaciones.

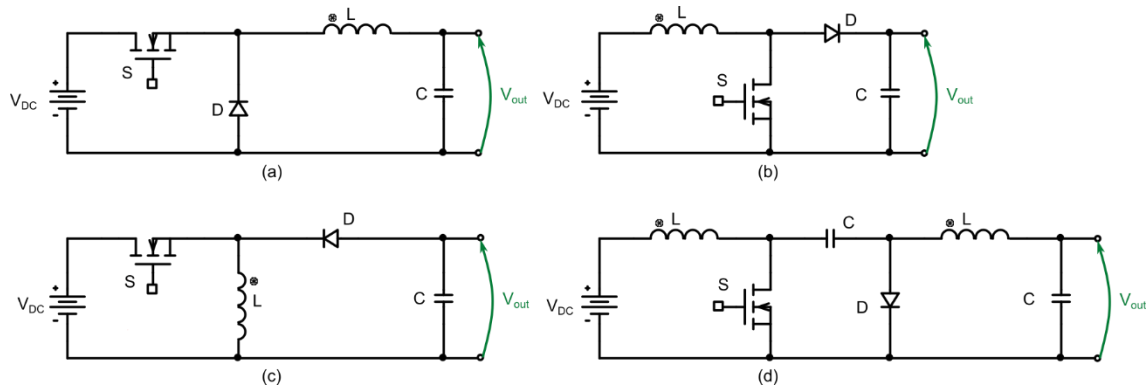


FIGURA 4: CONVERTIDORES BUCK, BOOST, BUCK-BOOST Y ĆUK.

El proyecto se ha centrado en las topologías que están aisladas mediante un transformador para conseguir las ventajas que el transformador da a la aplicación, utilizando las topologías básicas que se acaban de explicar anteriormente. El aislamiento en términos de convertidores DC/DC se refiere al aislamiento galvánico, lo que significa que no hay ninguna vía de conducción metálica/directa entre las etapas de entrada y salida del circuito [5]. Las ventajas que un circuito aislado consigue son las siguientes:

1. Aislamiento eléctrico: El convertidor de potencia tiene aisladas eléctricamente las entradas y salidas del circuito. Esto significa que la energía que se transfiere desde la fuente a otra no tiene una conexión directa, lo que mejora la seguridad y reduce los posibles daños a los equipos y las personas. En algunas aplicaciones, este aislamiento es un requisito indispensable.
2. Ruptura de bucles de masa: Dado que la entrada y la salida de las fuentes aisladas no comparten tierra, pueden utilizarse para romper los bucles de tierra. Los circuitos sensibles al ruido pueden beneficiarse de ello, ya que su masa se rompe y se separa de los circuitos ruidosos que podrían causar problemas [5].
3. Mayor flexibilidad: Los convertidores aislados pueden proporcionar una amplia gama de tensiones a la salida y, además, algunos convertidores tienen la capacidad de ajustar dinámicamente la tensión de salida, permitiendo una mayor flexibilidad en el diseño.
4. Mejora de fiabilidad: Pueden reducir la interferencia electromagnética y la posibilidad de daños en el equipo.

En resumen, el aislamiento es una característica muy útil dentro de las soluciones de alimentación, ya que puede proporcionar un funcionamiento seguro y reducir los bucles de ruido/tierra, entre otras cosas.

4.2 Simulación de las topologías DC/DC

Para poder escoger la topología idónea para el proyecto, se han seleccionado las topologías DC/DC aisladas más simples y relevantes, y se han simulado para poder conocer mejor el funcionamiento y las características de cada una [6]. El análisis solo se ha centrado en topologías que tengan un flujo de potencia unidireccional. Para poder realizar una comparativa justa, se han utilizado los mismos valores de los componentes que forman cada topología y los mismos valores de entrada. Estos valores se muestran en la siguiente tabla:

TABLA I. PARÁMETROS COMUNES DE LAS SIMULACIONES DEL STATE OF THE ART.

PARÁMETRO	VALOR	PARÁMETRO	VALOR
Duty-cycle (ciclo de trabajo)	50 %	Inductancia del filtro de salida (L_f)	2.5 μ H
Frecuencia conmutación (f_{sw})	10 kHz	Condensador de salida (C_f)	50 μ F
Inductancia de fugas	0 H	Relación de transformación ($n_1:n_2$)	1:1
Inductancia magnetizante	Infinita	Tensión de entrada (V_{IN})	24 V
Resistencia magnetizante	Infinita	Carga de salida (R_{OUT})	1 Ω

Como se puede observar de la Tabla I, se ha considerado un transformador ideal, con una inductancia de fugas nula y una rama magnetizante por donde no circulará corriente. Esta consideración se ha hecho para entender el funcionamiento de las topologías de una forma lo más ideal posible, profundizando posteriormente en las topologías seleccionadas. Además, se ha conectado una resistencia de salida R_{OUT} en los terminales de V_{OUT} , con el objetivo de generar un consumo.

Las topologías que se han considerado son:

- Full-Bridge (puente completo) con puente de diodos en el secundario y con dos diodos rectificando la señal (Figura 5). En ambos casos el funcionamiento de la primera etapa (puente en H) es la misma, y cambia la manera de funcionar de la segunda etapa. En esta segunda etapa, la primera topología implementa un puente rectificador con un secundario de transformador simple, mientras que la segunda topología implementa un rectificador con un transformador con toma central y solo dos diodos rectificando. Ambos circuitos serán análogos.

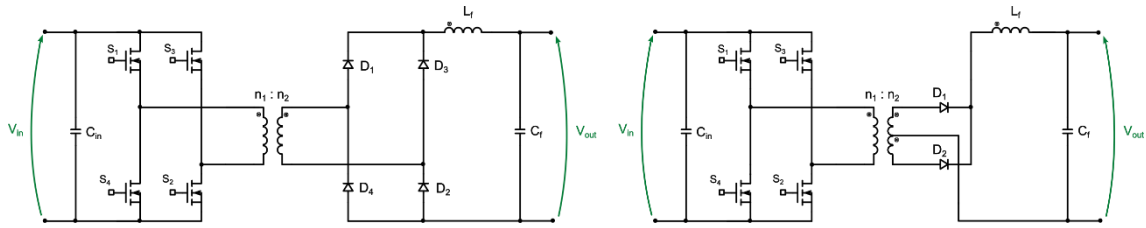


FIGURA 5: PUENTE COMPLETO (FULL-BRIDGE) CON PUENTE DE DIODOS Y CON DOS DIODOS DE RECTIFICADOR.

- Half-Bridge (semipuerto) con puente de diodos en el secundario y con dos diodos rectificando la señal (Figura 6). Estas dos topologías trabajan como el Full-Bridge, pero con una rama de condensadores en el puente en H. Esto conllevará tener la mitad de tensión de entrada después del puente.

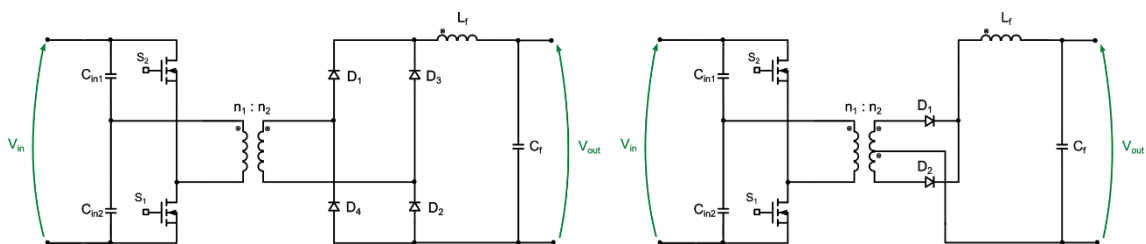


FIGURA 6: SEMIPUENTE (HALF-BRIDGE) CON PUENTE DE DIODOS Y CON DOS DIODOS DE RECTIFICADOR.

- Push-Pull (Figura 7). En esta topología, cada transistor se encarga de amplificar una mitad de la forma de onda de entrada. Cuando uno de los transistores está en conducción, el otro está en corte y viceversa. Esto permite que la señal de entrada se amplifique tanto en el semiciclo positivo como en el semiciclo negativo de la forma de onda. El transformador deberá de tener una toma central en el primario, y en este caso, también en el secundario.

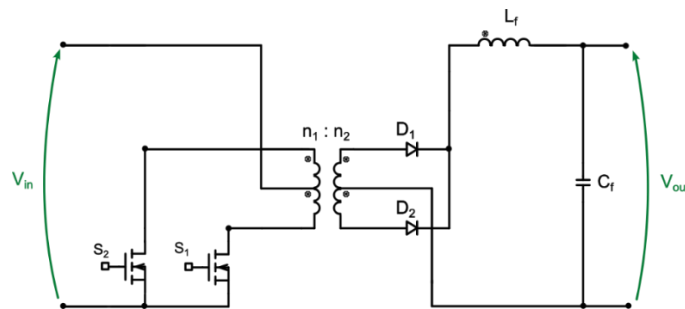


FIGURA 7: PUSH-PULL.

- Isolated single-switch (Figura 8). El lado primario de la topología consta de un inductor L_1 , un interruptor S_1 , un condensador de almacenamiento de energía C y el devanado primario del transformador. El secundario, en cambio, consiste en el devanado secundario del transformador, que está conectado a un rectificador de puente completo implementado con diodos y un filtro LC de baja frecuencia. A diferencia con las otras topologías, el convertidor es controlado por un único interruptor y tiene dos parámetros

adicionales (L_1 y C). Estos parámetros se han calculado mediante un estudio del convertidor [7]. Para los parámetros comunes utilizados en el estado del arte, el valor de L_1 es de $25\mu\text{H}$ y C de $980\mu\text{F}$.

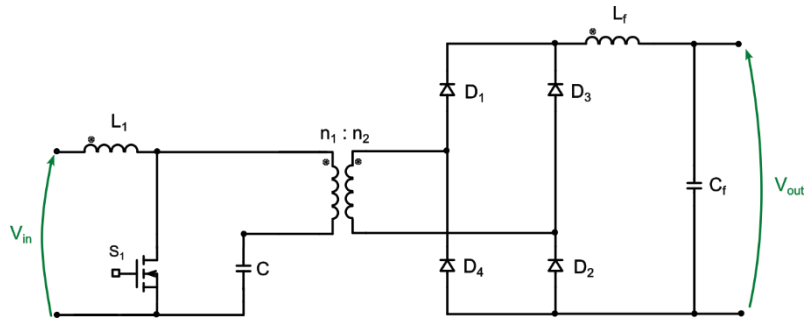


FIGURA 8: SINGLE-SWITCH.

Aun así, después del cálculo de los componentes del Isolated single-switch, se ha realizado una simulación y se han encontrado picos de tensión muy elevados en el devanado primario del transformador. Debido a que esta topología no es muy común y hay poca información disponible sobre ella, se ha decidido no incluirla en el estado del arte.

Realizando las simulaciones en Simulink de todas las topologías seleccionadas con los valores de la Tabla I, se ha analizado la tensión en la salida que tendrá la carga (Figura 9), la tensión que cae en los interruptores (Figura 10) y la corriente que fluye por ellos (Figura 11), para poder conocer las especificaciones que deberá tener el semiconductor, y la tensión en los terminales del primario (Figura 12) y secundario (Figura 13) del transformador. Se han cogido todos los resultados de cada una de las topologías y se han visualizado en gráficos para poder diferenciarlos mejor.

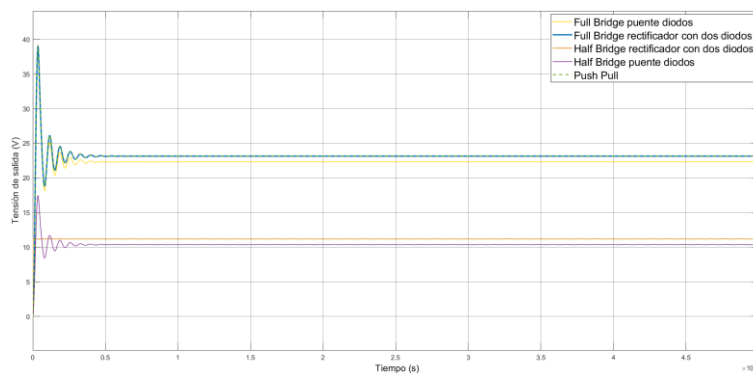


FIGURA 9: GRÁFICA SIMULACIÓN TOPOLOGÍAS STATE-OF-THE-ART TENSIÓN DE SALIDA.

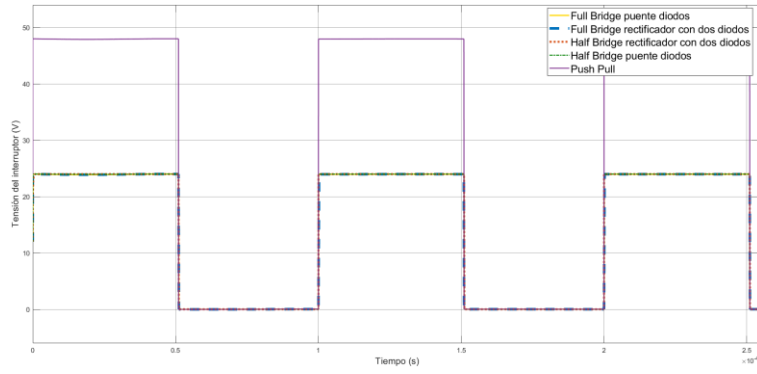


FIGURA 10: GRÁFICA SIMULACIÓN TOPOLOGÍAS STATE-OF-THE-ART TENSIÓN EN EL INTERRUPTOR.

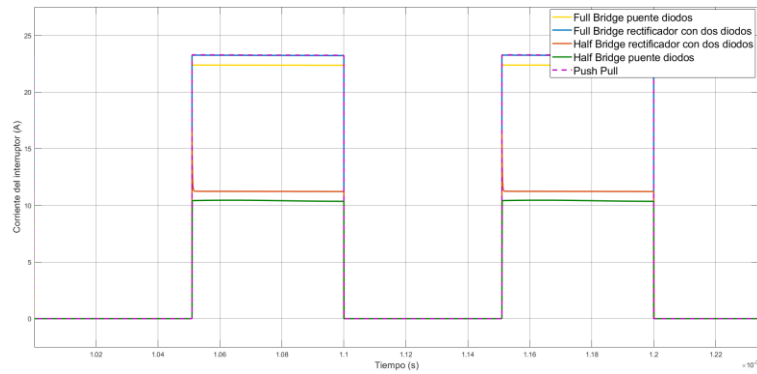


FIGURA 11: GRÁFICA SIMULACIÓN TOPOLOGÍAS STATE-OF-THE-ART CORRIENTE EN EL INTERRUPTOR.

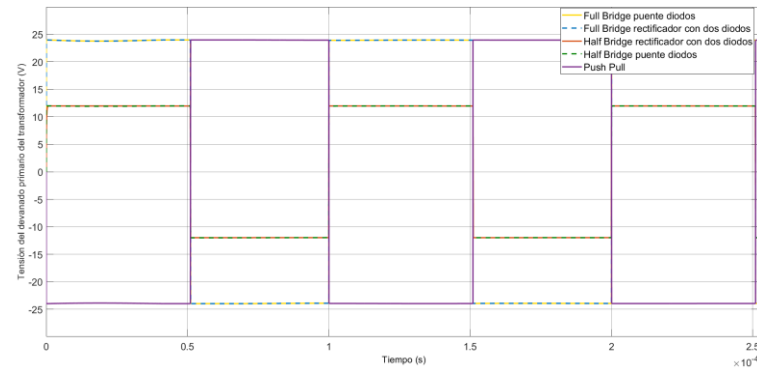


FIGURA 12: GRÁFICA SIMULACIÓN TOPOLOGÍAS STATE-OF-THE-ART TENSIÓN TRANSFORMADOR PRIMARIO.

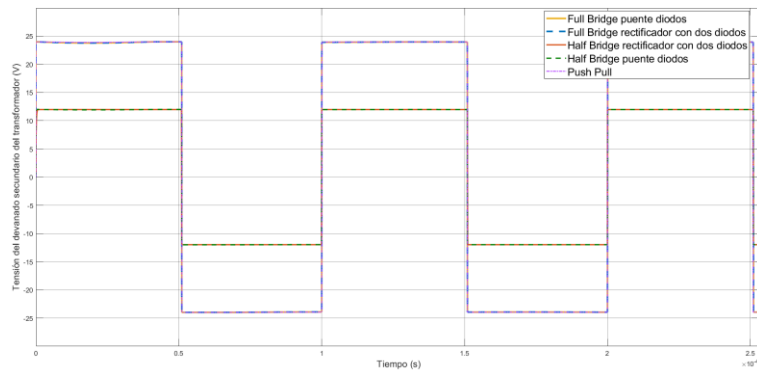


FIGURA 13: GRÁFICA SIMULACIÓN TOPOLOGÍAS STATE-OF-THE-ART TENSIÓN TRANSFORMADOR SECUNDARIO.

Haciendo un breve resumen de los resultados de las simulaciones, se puede apreciar que en la topología Half-Bridge llega al terminal primario del transformador la mitad de tensión que en las otras topologías. Esto conlleva que a la salida llegará la mitad de tensión dado que la relación del transformador es de 1:1. Para lograr la misma tensión de salida, habría que hacer trabajar a los switches de entrada al doble de la tensión, o cambiar la relación de transformación del transformador.

Además de esto, es posible observar que las topologías que tienen variante de puente completo o de dos diodos son análogas en lo que respecta a todos los indicadores analizados. También es posible que el interruptor de la topología Push-Pull presenta el doble de tensión en sus terminales.

Debido a la relación con el otro trabajo de fin de grado en el que se diseña el transformador, se ha valorado por encima de otros indicadores la complejidad del transformador. La fabricación del transformador para la topología de convertidor analizada se realizará en el mencionado otro trabajo de fin de grado dentro de este proyecto, y por lo que se seleccionarán aquellos circuitos que tengan solo dos terminales en cada lado del transformador. Esto simplificará el diseño y construcción del transformador teniendo un devanado simple en el primario y otro devanado simple en el secundario. Además, al utilizar un rectificador de cuatro diodos, la tensión que se deben soportar se distribuye entre dos de esos diodos. Esto simplificará la selección del diodo que se utilizará en el prototipo. Por tanto, las topologías que se van a descartar serán aquellas que tienen dos diodos en el secundario rectificando la onda y la topología Push-Pull.

En conclusión, se han seleccionado los convertidores Full-Bridge y Half-Bridge para su estudio y análisis de diseño. Esta selección se ha hecho con el objetivo de la construcción del transformador necesario para estos convertidores. Además, las topologías seleccionadas tienen un diseño parecido, donde los componentes de cada convertidor están distribuidos de manera uniforme en el diseño.

4.3 Conmutación blanda en fuentes DC/DC conmutadas

Los convertidores de potencia conmutados utilizan varios semiconductores de potencia, en el caso de este proyecto, MOSFETs, que conmutan (de estado abierto a cerrado, y viceversa) a una frecuencia de conmutación. En el caso de los MOSFETs, cuando el interruptor esté conduciendo (estado ON), se encuentra en la región óhmica (Figura 14); y, por tanto, la corriente fluye por el drenador y el surtidor, pero la caída de tensión es impuesta por su resistencia de drenador a surtidor ($R_{DS,ON}$) la cual es pequeña. Durante el estado de apagado (estado OFF), el conmutador se encuentra en la región de corte, sin corriente de drenador a surtidor entre sus terminales. De este modo, la mayor parte de la pérdida de potencia en el componente se produce durante la conmutación, asumiendo que las pérdidas de conducción en el estado ON tienen un peso mucho menor [8].

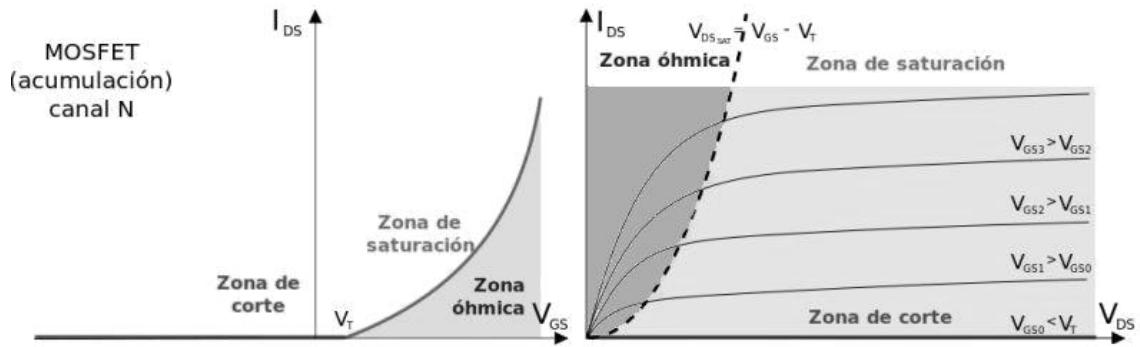


FIGURA 14: REGIONES DE UN TRANSISTOR MOSFET. FUENTE: [9].

En la Figura 15, se puede apreciar, tal y como se ha explicado anteriormente, que las pérdidas de potencia ocurren por el cruce entre tensión y la corriente de drenador a surtidor durante la conmutación. Estas pérdidas son proporcionales a la frecuencia de conmutación; por tanto, si esta aumenta, las pérdidas en el interruptor también aumentan. Las pérdidas de conmutación que ocurren en los interruptores se pueden definir con la siguiente ecuación [10]:

$$P_{loss,SW} = \frac{1}{2} \cdot V_{DS} \cdot I_D \cdot t_{ON-OFF} \cdot f_{SW} \quad (1)$$

donde, V_{DS} es la tensión que cae en el drenador-surtidor, t_{ON-OFF} es el tiempo de subida o bajada, I_D es la corriente que fluye por el drenador y f_{SW} es la frecuencia de conmutación.

Si las magnitudes de corriente y tensión son cercanas a las de trabajo en el inicio del transitorio de conmutación, se observa una "conmutación dura", (*Hard switching*). En este caso, el interruptor conmutaría la corriente de trabajo en el apagado, y la tensión de trabajo en el encendido (Figura 15). Debido a esto, durante la conmutación dura, las pérdidas instantáneas en los dispositivos semiconductores son elevadas.

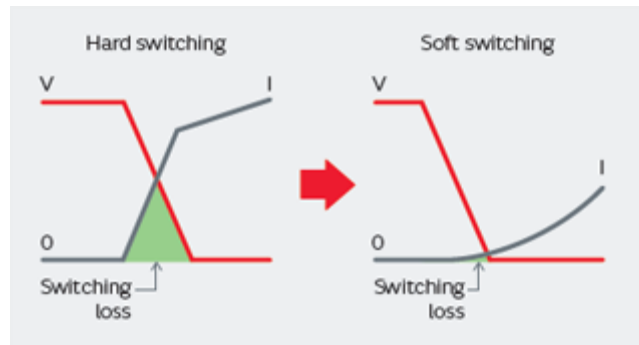


FIGURA 15: CONMUTACIÓN DURA Y BLANDA. FUENTE: [11].

Una alternativa para disminuir las pérdidas que ocurren en la conmutación es utilizar el método de conmutación blanda (*Soft Switching*). La conmutación blanda ocurre si la corriente o la tensión es cero o cercano a cero en el inicio y durante el transitorio de la conmutación. Muchas topologías, incluso algunas clásicas, trabajan de manera genérica en *Hard Switching*, pero son convertibles a *Soft Switching* realizando el diseño de los componentes adecuado [12]. Gracias a las técnicas de conmutación blanda se permitirá a los semiconductores elevar la frecuencia de conmutación, disminuyendo el volumen de los elementos pasivos del circuito.

Para poder disminuir las pérdidas, como se deduce de la ecuación (1), se plantea reducir el voltaje o la corriente en el interruptor en el momento de la conmutación. Para ello, existen dos alternativas principales: la conmutación suave a cero voltaje (*Zero-Voltage Switching, ZVS*) y la conmutación suave a cero corriente (*Zero-Current Switching, ZCS*).

Durante las operaciones de ZVS, el nivel de tensión se reduce forzosamente a cero antes de que los MOSFET se conecten o desconecten, lo que reduciría las pérdidas que ocurren durante la conmutación. Esto se puede observar fácilmente en la primera parte de la Figura 16, donde la tensión drenador-surtidor llega a cero antes de que la corriente en el drenador conduzca [6]. Estos estados se darán en los tiempos muertos (*dead time*) de los interruptores que componen una misma rama, el cual evita que dos interruptores de la misma rama creen un cortocircuito [13].

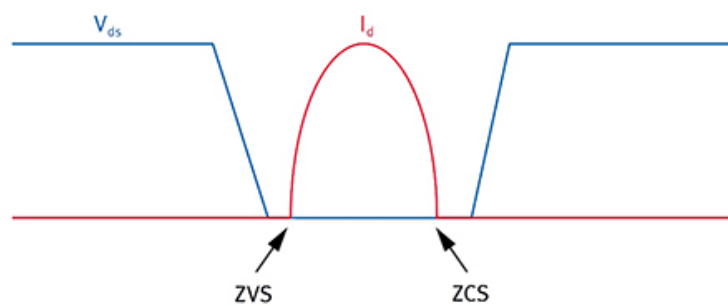


FIGURA 16: GRÁFICA DE ZVS Y ZCS. FUENTE: [6].

Del mismo modo, para las operaciones ZCS, las operaciones de conmutación de los MOSFETs solo se activan cuando el nivel de la corriente alcanza cero, tal y como se puede apreciar en la

segunda parte de la Figura 16. Estas operaciones ZVS/ZCS mejoran la conmutación global y evitan interferencias electromagnéticas redundantes.

Este proyecto se va a centrar en estudiar ZVS para poder disminuir las pérdidas de conmutación. Para facilitar al convertidor trabajar en el rango de ZVS, se realizará un diseño específico de los componentes que toman parte.

5 Convertidor DC/DC Phase-Shifted Full-Bridge

La topología puente completo o Full-Bridge (Figura 17) es un convertidor DC/DC que es comúnmente utilizado para reducir tensiones y/o proporcionar aislamiento en aplicaciones de media y alta potencia.

El Full-Bridge se compone de cuatro semiconductores activos conectados en modo de puentes en H como primera etapa. Después del puente de semiconductores, el circuito se aísla con un transformador que además aportará una inductancia en serie que servirá como filtro para la señal cuadrada de tensión que proporcionan los semiconductores y para transferir la energía necesaria cuando se cambia de conmutación. Esta inductancia puede ser externa, o puede ser parte del transformador. Como posteriormente se detallará, esta topología permite operar en Zero-Voltage Switch (ZVS) diseñando de manera adecuada el transformador y el puente H de la primera etapa. En el lado secundario del circuito, tal y como se ha especificado en el anterior apartado 4, se encuentra un puente de diodos que rectificará la señal que proporcione el lado secundario del transformador. Al final del circuito, un filtro LC que filtrará la salida del circuito. Los valores de este filtro dependerán de las especificaciones del rizado de la tensión y corriente en la salida.

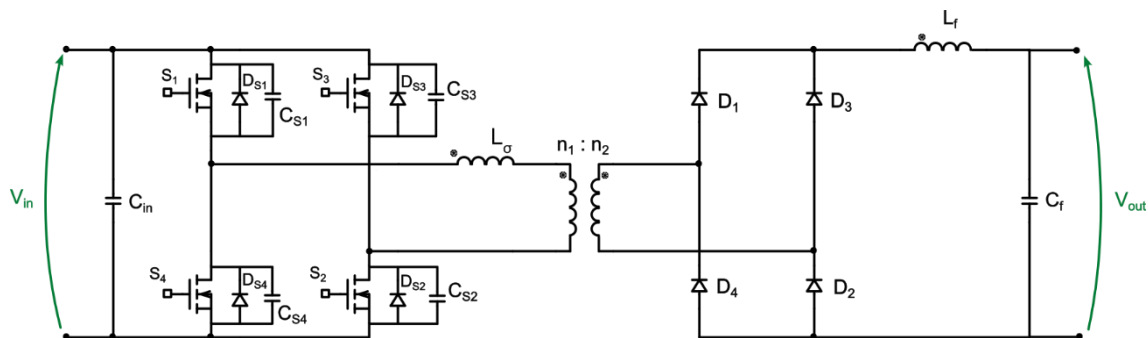


FIGURA 17: ESQUEMA ELECTRÓNICO DE CONVERTIDOR DC/DC FULL-BRIDGE.

5.1 Funcionamiento detallado del convertidor

Se obtendrá la tensión de salida deseada dando las ordenes de conmutación a los semiconductores activos de manera correcta, media la estrategia de modulación. Para ello, se utilizan dos conjuntos de señales de puerta, un conjunto para cada interruptor y su complementario, es decir, una señal para S_1 - S_4 y otra para S_2 - S_3 . Los diferentes valores de tensión a la salida se lograrán un desplazamiento de fase específico (φ) de las señales de S_1 y S_2 como se muestra en la Figura 18, o el tiempo en ON (T_{ON}) u OFF (T_{OFF}) de cada una de ellas en un periodo de conmutación (T_{SW}); siendo S_4 y S_3 los complementarios directos, respectivamente. En el Phase-Shifted Full-Bridge, este desplazamiento de fase es el principal parámetro de control que modifica la tensión de salida, mientras que el tiempo en ON y OFF se mantiene al 50%.

Aunque en la Figura 18, no se pueda apreciar, es imprescindible añadir un tiempo muerto a cada señal de encendido de puerta de los MOSFET que se activen de manera complementaria. Gracias

a esto se conseguirá eliminar la posibilidad de que dos de los interruptores de la misma rama del puente estén conmutando a la vez, eliminando un posible un cortocircuito en el bus dc de entrada. Para añadir este tiempo muerto, hay que apagar el interruptor que esté conduciendo y el tiempo muerto después el encender el complementario.

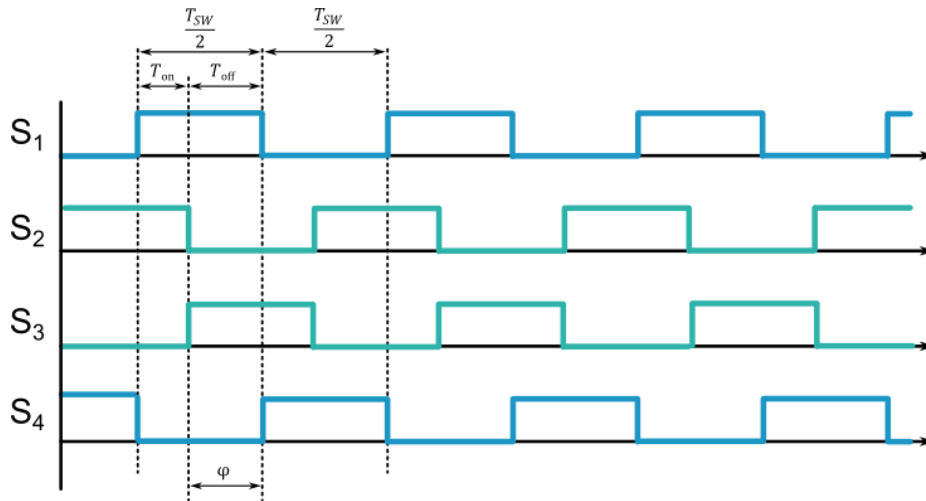


FIGURA 18: SEÑALES DE PUERTA DE LOS INTERRUPTORES (FULL-BRIDGE).

La topología de Full-Bridge con desfase está compuesta por diferentes etapas. Para que la explicación sea más sencilla de entender, se ha rellenado la Tabla 2 con una descripción breve de cada etapa. Los intervalos de tiempo que aparecen en la Tabla 2 se pueden observar en la Figura 19. Estos intervalos se repetirán cada periodo de conmutación. En los siguientes subapartados se detallan uno a uno los eventos que ocurren en el circuito que confirman las formas de onda de la Figura 19, donde se muestra la corriente y la tensión en bornas del devanado primario de una manera genérica, identificando los intervalos de tiempo.

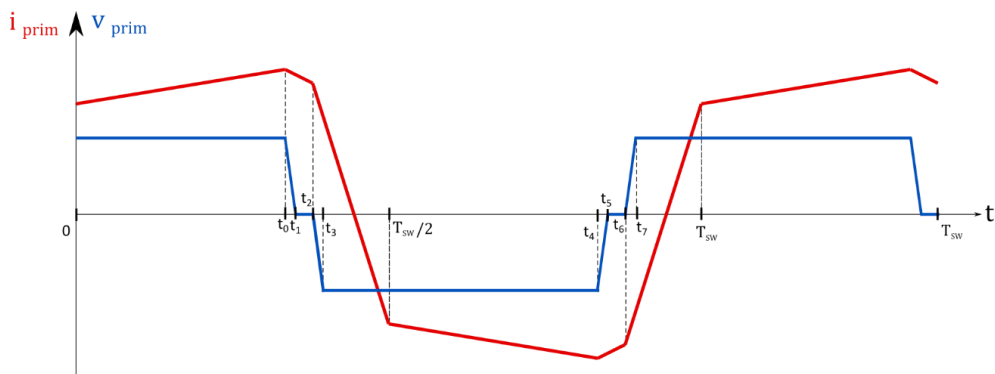


FIGURA 19: FORMAS DE ONDA GENÉRICAS DE CORRIENTE Y TENSIÓN DEL PRIMARIO TRANSFORMADOR.

TABLA 2: INTERVALOS DEL CONVERTIDOR.

INTERVALO	S ₁	S ₂	S ₃	S ₄	DESCRIPCIÓN
$t < t_0$	ON	ON	OFF	OFF	Transferencia de potencia de la entrada a la carga ($t < t_0$)
$t_0 < t < t_1$	ON	OFF	OFF	OFF	Transitorio resonante de la rama derecha CS3-CS2 ($t_0 < t < t_1$)
$t_1 < t < t_2$	ON	OFF	ON	OFF	Transición en vacío ($t_1 < t < t_2$)
$t_2 < t < t_3$	OFF	OFF	ON	OFF	Transitorio resonante de la rama izquierda CS1-CS4 ($t_2 < t < t_3$)
$t_3 < t < T_{sw}/2$	OFF	OFF	ON	ON	Transferencia de potencia de la entrada a la carga ($t_3 < t < T_{sw}/2$)
$T_{sw}/2 < t < t_4$	OFF	OFF	ON	ON	Transferencia de potencia de la entrada a la carga ($T_{sw}/2 < t < t_4$)
$t_4 < t < t_5$	OFF	OFF	OFF	ON	Transitorio resonante de la rama derecha CS3-CS2 ($t_4 < t < t_5$)
$t_5 < t < t_6$	OFF	ON	OFF	ON	Transición en vacío ($t_5 < t < t_6$)
$t_6 < t < t_7$	OFF	ON	OFF	OFF	Transitorio resonante de la rama izquierda CS1-CS4 ($t_6 < t < t_7$)
$t_7 < t < T_{sw}$	ON	ON	OFF	OFF	Transferencia de potencia de la entrada a la carga ($t_7 < t < T_{sw}$)

5.1.1 Transferencia de potencia de la entrada a la carga ($t < t_0$)

Su etapa inicial comienza con los interruptores S₁ y S₂ encendidos (Figura 20). En esta etapa la energía de la fuente de continua de la entrada y la almacenada en el condensador de entrada son transferidas a la inductancia de fugas del transformador y al filtro de salida del circuito.

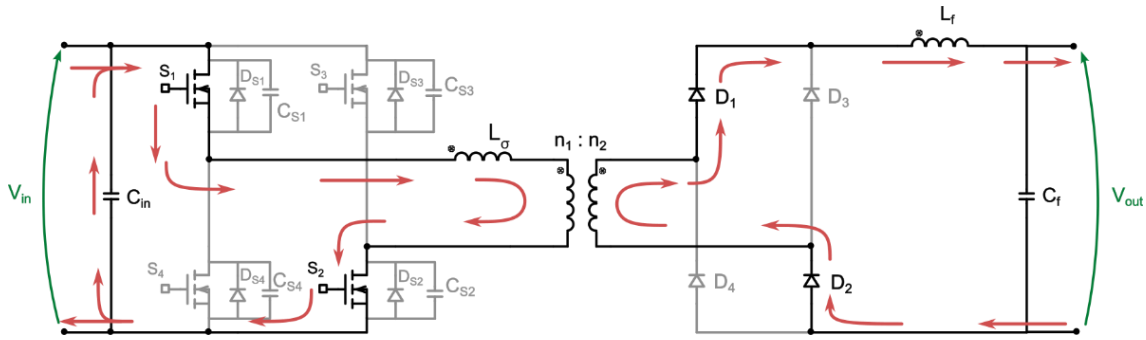


FIGURA 20: CORRIENTES QUE CIRCULAN POR EL CONVERTIDOR (FULL-BRIDGE): S_1 Y S_2 ON ($I_{Lo} > 0$).

5.1.2 Transitorio resonante de la rama derecha C_{S3} - C_{S2} ($t_0 < t < t_1$)

Después, el interruptor S_2 se apaga y S_3 se enciende. Teniendo en cuenta que estos dos interruptores se encuentran en la misma rama del puente y son complementarios, se aplicará el tiempo muerto.

En esta etapa se aplica el Zero-Voltage Switch al transformador (Figura 21) si la inductancia de fugas (o en su defecto una externa en serie) está bien dimensionada. Cuando el semiconductor S_2 se apaga, la corriente que fluye por el lado primario se mantiene casi constante gracias a la inductancia de fugas. En ese momento, esta corriente tendrá que desviarse y fluir utilizando la capacidad parásita del MOSFET S_2 . Como resultado, C_{S2} se carga hasta el valor positivo de la tensión de entrada, mientras que C_{S3} se descarga. [14] En consecuencia, S_3 no tiene tensión de drenador-surtidor antes de encenderse después del intervalo de tiempo muerto. Esto permite que la conmutación se haga sin tensión y, por tanto, sin pérdidas (ver ecuación (1)).

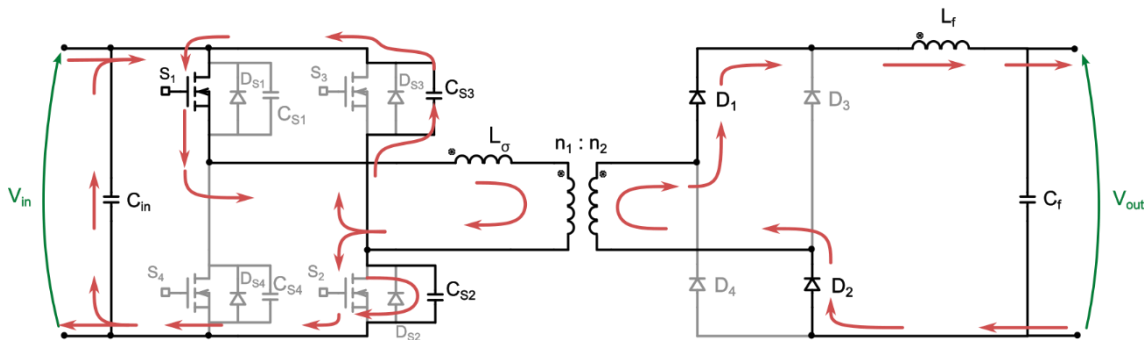


FIGURA 21: CORRIENTES QUE CIRCULAN POR EL CONVERTIDOR (FULL-BRIDGE): ZVS MIENTRAS QUE S_1 ON.

En el comienzo del intervalo recién hablado, la tensión del lado primario del transformador (la tensión en los puntos centrales de cada pareja de semiconductores complementarios) es V_{in} , pero durante la transición resonante esta tensión cae hasta ser nula. En consecuencia, no hay tensión en los devanados primario y secundario del transformador al acabar el intervalo, y no hay transferencia de potencia.

5.1.3 Transición en vacío ($t_1 < t < t_2$)

Cuando la tensión del transformador es nula la corriente empezará a conducir por el diodo D_{S3} , si el interruptor todavía no ha comenzado a conmutar gracias al tiempo muerto y el diseño acorde de la inductancia de fugas del transformador. Una vez finalizado, el interruptor S_3 se enciende y la corriente se dividirá entre el interruptor S_3 o su diodo. La corriente, como decide ir por el camino que menos impedancia presente y donde menos pérdidas se producen, irá por el interruptor dado que solo se encontrará la impedancia $R_{ds(on)}$. En este intervalo no hay potencia extraída de la fuente V_{in} y no hay transferencia de potencia. Entonces, si los componentes fueran totalmente ideales, en este intervalo no se disiparía ninguna potencia y la corriente primaria permanecería constante.

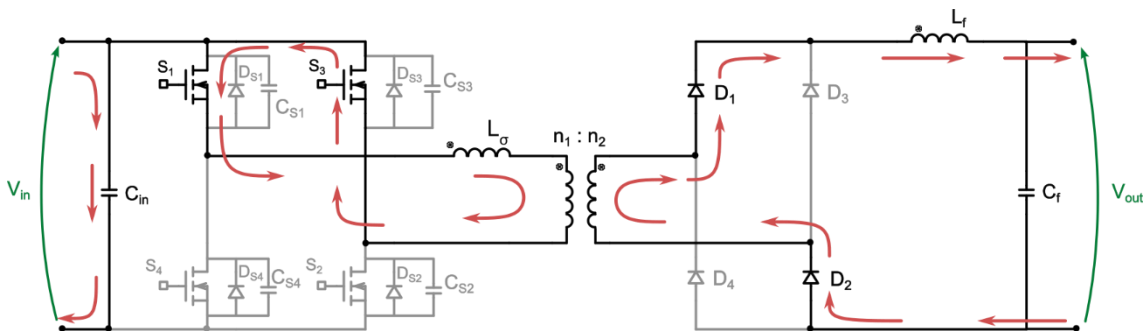


FIGURA 22: CORRIENTES QUE CIRCULAN POR EL CONVERTIDOR (FULL-BRIDGE): S_1 Y S_3 ON (DESPUÉS DE D_{S3}).

5.1.4 Transitorio resonante de la rama izquierda C_{S1} - C_{S4} ($t_2 < t < t_3$)

En la siguiente etapa, el interruptor S_1 se apaga y se enciende S_4 . Como se ha comentado anteriormente, ocurrirá el tiempo muerto, manteniendo un intervalo de tiempo entre el apagado de S_1 y el encendido de S_4 . En el momento en el que S_1 se apaga, la corriente empezará a fluir por su condensador parásito. Por consecuencia, el condensador C_{S1} comenzará a cargarse, y en cambio, el condensador C_{S4} se descargará para que el interruptor S_4 no tenga tensión cuando se encienda (Figura 23).

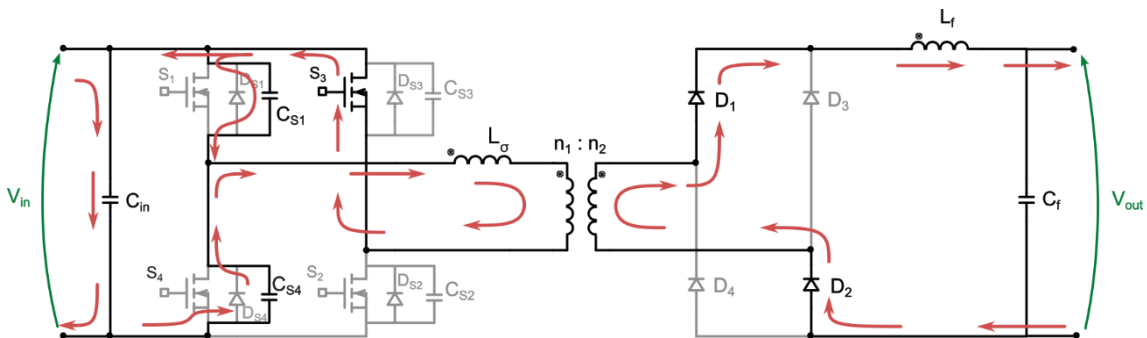


FIGURA 23: CORRIENTES QUE CIRCULAN POR EL CONVERTIDOR (FULL-BRIDGE): ZVS MIENTRAS QUE S_3 ON.

5.1.5 Transferencia de potencia de la entrada a la carga ($t_3 < t < T_{SW}/2$)

Una vez conseguido estar en el rango de ZVS, el interruptor S_4 conducirá habiendo minimizado las pérdidas de conmutación. En el transitorio donde los interruptores S_3 y S_4 están activados, la tensión que llega a los terminales primarios del transformador es negativa. En cambio, todavía la corriente que fluye por el transformador es positiva, haciendo que el lado secundario no reciba energía del primario y estando con diodos volantes en el lado secundario. Hasta que la corriente del transformador no sea el mínimo de corriente que vaya a recibir la carga, es decir, “ $-(n_2/n_1) \cdot (I_{OUT} - \Delta i_{OUT})$ ” (hasta el tiempo $T_{SW} / 2$), el circuito se encontrará en esta situación (Figura 24). La carga solamente recibirá la energía del inductor del filtro de salida.

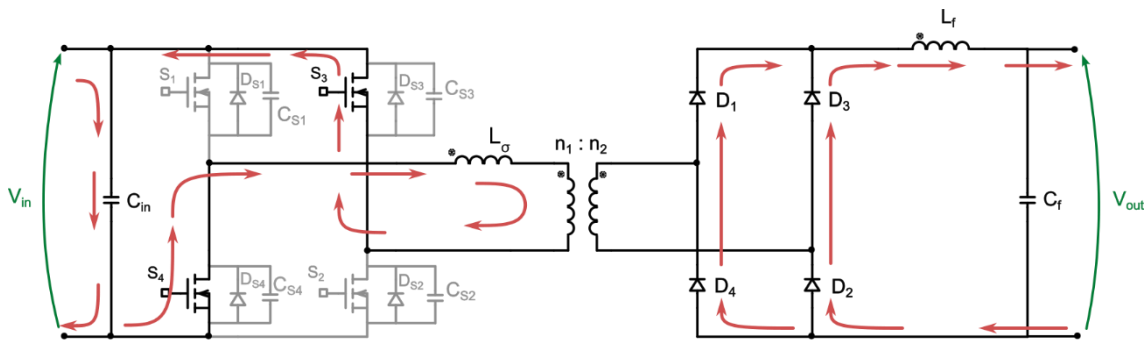


FIGURA 24: CORRIENTES QUE CIRCULAN POR EL CONVERTIDOR (FULL-BRIDGE): S_3 Y S_4 ON ($I_{Lo} > 0$).

Cuando la corriente del inductor de fugas cambie de ser positivo a negativo, el funcionamiento será análogo al del estado $t < t_0$, activando y desactivándose los switches que aparecen en la Tabla 2, y con un sentido negativo de corriente en el primario del transformador. Los fenómenos descritos serán los mismos.

5.2 Modelado y análisis teórico

Como se puede observar, esta topología tiene una corriente totalmente alterna en los terminales del transformador (Figura 19). Para prevenir que el transformador no se sature, se debe controlar las señales de mando de puerta de los semiconductores para garantizar que la tensión media que se le aplica al transformador sea nula. Como se ha podido observar en la Figura 18 el duty cycle, o ciclo de trabajo, que tendrán las señales de control son del 50 % del periodo. Este duty cycle es el máximo que se le puede implementar al control para poder mantener una tensión media nula en el transformador. Pueden ser implementadas técnicas activas de control del valor medio de corriente en el transformador ante las no idealidades del circuito en una aplicación real, pero no han sido trabajadas en este proyecto, considerando y verificando un valor medio nulo de corriente.

Con un duty cycle del 50 % y con una tensión de entrada V_{in} , en la Figura 25 se muestra la evolución de la tensión y corriente de la inductancia de fugas L_σ del transformador, que sus valores medios de corriente y tensión son nulos. Esta inductancia se puede también conseguir mediante un inductor externo, funcionando de igual manera. Además, se muestran en la Figura

26 la tensión y corriente del inductor L_f . El valor medio de la tensión de la inductancia L_f debe de ser nula para garantizar de que el circuito trabaja en el régimen permanente.

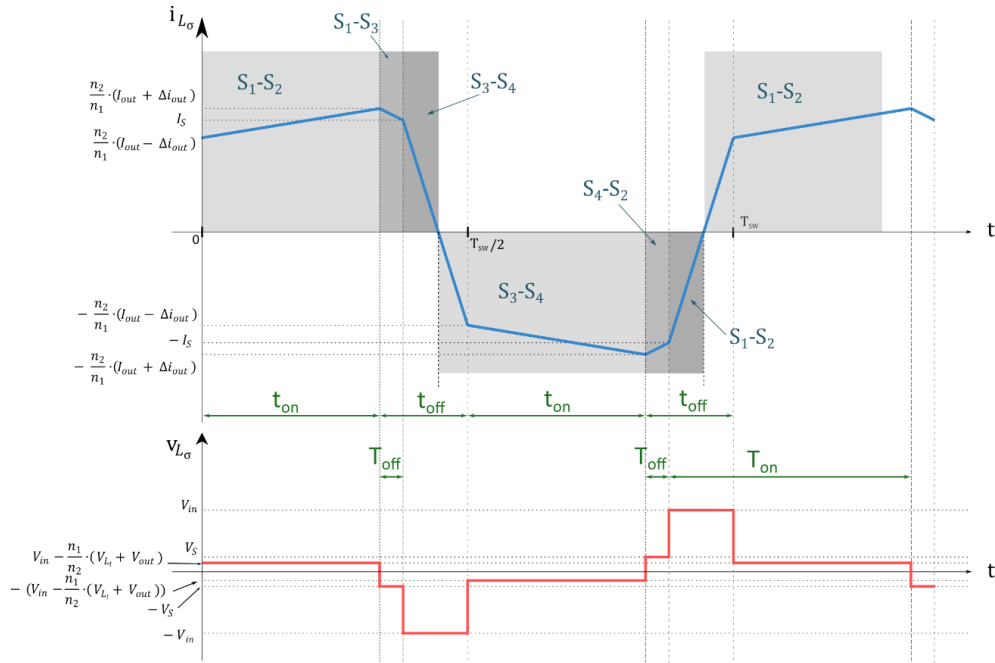


FIGURA 25: EVOLUCIÓN DE LA CORRIENTE Y TENSÓN DE LA INDUCTANCIA DE FUGAS.

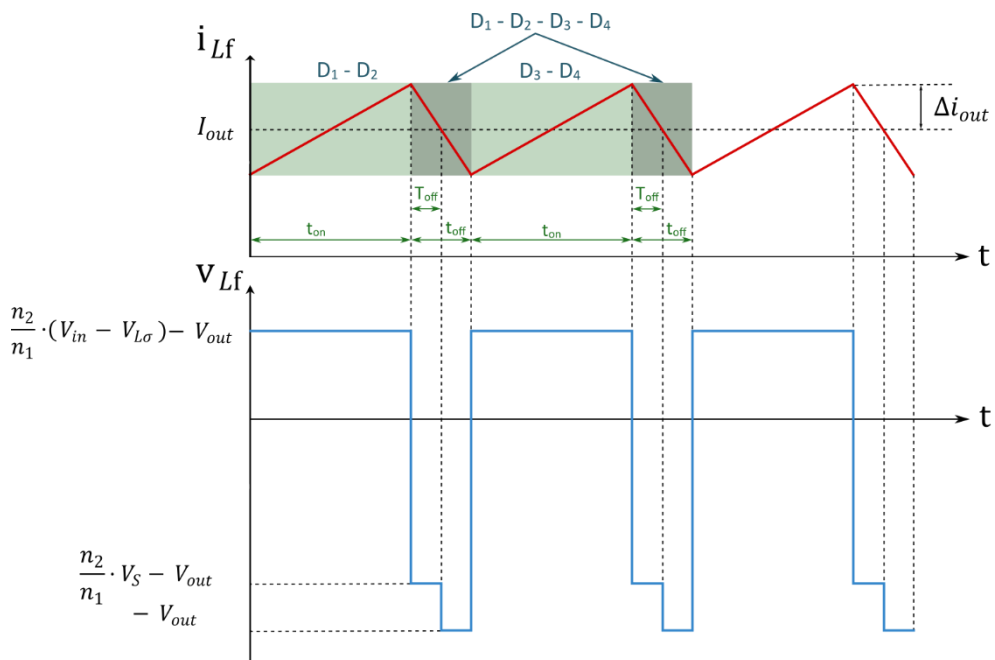


FIGURA 26: EVOLUCIÓN DE LA CORRIENTE Y TENSÓN DE LA INDUCTANCIA DEL FILTRO DE SALIDA.

Durante el intervalo T_{off} , es decir, el desfase o phase-shift que se impone, la tensión de entrada al transformador es cero. Por consecuencia, parte de la tensión de salida cae sobre la inductancia

de fugas hasta el fin de T_{off} . Para simplificar los gráficos, se le ha denominado V_S a la caída de tensión e I_S a la corriente de la inductancia de fugas en el intervalo T_{off} que aparecen en la Figura 26.

Para calcular la tensión V_S y la corriente I_S hay que utilizar la ley de Faraday de la inducción electromagnética. Esta es la ecuación que describe la tensión a través de una inductancia. Matemáticamente, se puede expresar como $V = L \cdot (di/dt)$, donde V es la tensión inducida en la inductancia, L es la inductancia de la bobina y (di/dt) es la velocidad de cambio de la corriente que circula por la inductancia [15]. Por tanto, teniendo en cuenta la ley de Faraday y el circuito equivalente en el intervalo T_{off} :

$$\left\{ \begin{array}{l} V_{Lf} = L_f \cdot \frac{di}{dt} = -\frac{n_2}{n_1} \cdot V_S - V_{OUT} \end{array} \right. \quad (2)$$

$$\left\{ \begin{array}{l} -V_{OUT} = \left(L_f + \left(\frac{n_2}{n_1} \right)^2 \cdot L_\sigma \right) \cdot \frac{di}{dt} \end{array} \right. \quad (3)$$

$$L_f \cdot \frac{-V_{OUT}}{\left(L_f + \left(\frac{n_2}{n_1} \right)^2 \cdot L_\sigma \right)} = -\frac{n_2}{n_1} \cdot V_S - V_{OUT} \quad (4)$$

$$V_{OUT} = \left(\frac{n_2}{n_1} \cdot V_S + V_{OUT} \right) \cdot \left(\frac{\left(\frac{n_2}{n_1} \right)^2 \cdot L_\sigma}{L_f} + 1 \right) \quad (5)$$

$$V_{OUT} = \frac{n_2}{n_1} \cdot V_S + \frac{n_2}{n_1} \cdot V_S \cdot \frac{\left(\frac{n_2}{n_1} \right)^2 \cdot L_\sigma}{L_f} + V_{OUT} \cdot \frac{\left(\frac{n_2}{n_1} \right)^2 \cdot L_\sigma}{L_f} + V_{OUT} \quad (6)$$

$$V_S \left(1 + \frac{\left(\frac{n_2}{n_1} \right)^2 \cdot L_\sigma}{L_f} \right) = -V_{OUT} \cdot \frac{n_2}{n_1} \cdot \frac{L_\sigma}{L_f} \quad (7)$$

$$V_S = -V_{OUT} \cdot \frac{n_2}{n_1} \cdot \frac{L_f}{L_f + \left(\frac{n_2}{n_1} \right)^2 \cdot L_\sigma} \cdot \frac{L_\sigma}{L_f} = -V_{OUT} \cdot \frac{n_2}{n_1} \cdot \frac{L_\sigma}{L_f + \left(\frac{n_2}{n_1} \right)^2 \cdot L_\sigma} \quad (8)$$

Para hacer este cálculo se ha supuesto que los transistores que estaban conduciendo eran el transistor S_1 y S_3 (Figura 22). En ese caso la tensión es negativa, tal y como se ha podido demostrar con los cálculos recién hechos, pero, cuando el transistor S_4 y S_2 (D_{S2}) estén conduciendo, la tensión será positiva respecto al inductor de fugas. Por lo tanto, el valor absoluto de tensión será:

$$V_S = V_{OUT} \cdot \frac{n_2}{n_1} \cdot \frac{L_\sigma}{L_f + \left(\frac{n_2}{n_1}\right)^2 \cdot L_\sigma} \tag{9}$$

donde, V_{OUT} es el valor medio de la tensión de salida y n_2/n_1 es la relación de vueltas del transformador.

Para calcular la corriente I_S hay que tener en cuenta también la ley de Faraday de la inducción electromagnética. Hay que aplicar la ecuación en el durante el intervalo T_{off} , viendo que la tensión que cae en el inductor es la calculada previamente (V_S), y la diferencia de corriente es la resta entre corriente máxima e I_S . Para poder conseguir el valor de la corriente al final del intervalo se han determinado los tiempos de la forma en la que aparece en la siguiente imagen (v_{prim} es la tensión ideal que se recibe en los terminales primarios del transformador):

$$I_S = \frac{n_2}{n_1} (I_{OUT} + \Delta i_{out}) - \frac{V_S \cdot (0.5 - D) \cdot T_{SW}}{L_\sigma} \tag{10}$$

donde, I_{OUT} es el valor medio de la corriente de salida, Δi_{out} es el rizado de la corriente de salida, D es el duty cycle del convertidor (T_{on}/T_{off}) que en este trabajo ha sido considerado 0.5.

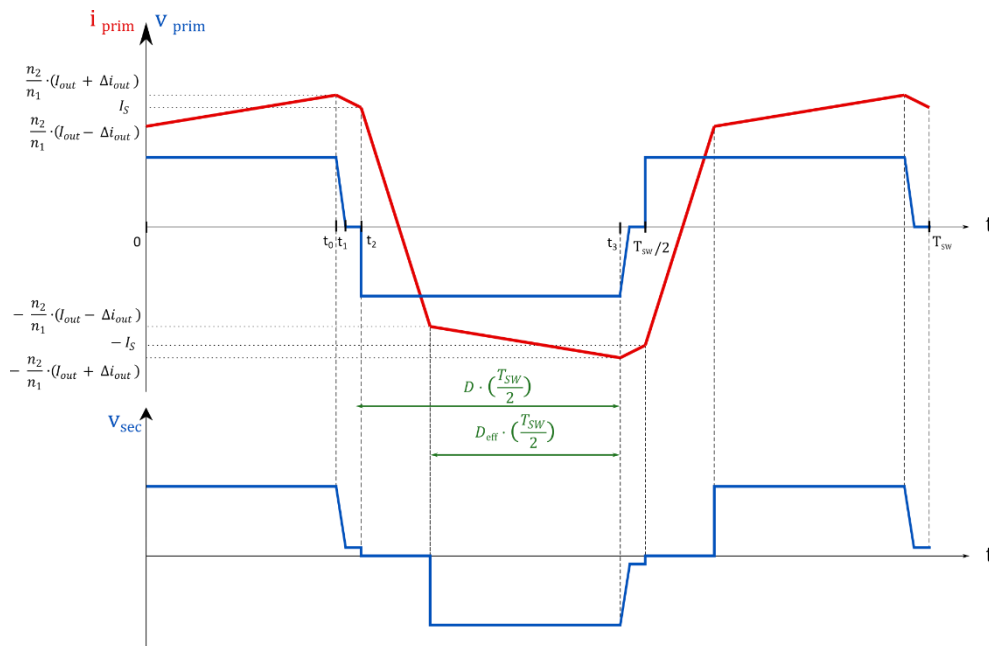


FIGURA 27: FENÓMENO "LOST DUTY".

Por otro lado, el convertidor de puente completo (Full-Bridge) con desplazamiento de fase es una topología derivada del convertidor Buck. La tensión de salida es proporcional al ciclo de trabajo, que viene definido por el desfase entre los MOSFET diagonales. Sin embargo, el ciclo de

trabajo efectivo en el lado secundario es en realidad menor debido a la pendiente limitada de la corriente primaria ascendente y descendente $\frac{V_{IN}}{L_{\sigma}}$. Este fenómeno se denomina “*lost duty*” [16].

La Figura 27 muestra el fenómeno “*lost duty*” a través de la tensión aplicadas en los devanados primarios del transformador y el inductor de fugas, la tensión aplicada en el filtro de salida y la corriente primaria.

Teniendo en cuenta la evolución de la tensión sobre la inductancia del filtro de salida L_f , que se puede apreciar en la Figura 26, y que su valor medio tiene que ser nulo para que el circuito se encuentre en régimen permanente, se puede conseguir la tensión de salida:

$$\langle v_{L_f} \rangle = 2 \cdot \left(\left(V_{IN} \cdot \frac{n_2}{n_1} - V_{OUT} \right) \cdot D_{eff} \cdot T_{SW} + (-V_{OUT}) \cdot \left(\frac{T_{SW}}{2} - D_{eff} \cdot T_{SW} \right) \right) = 0 \quad (11)$$

$$\left(V_{IN} \cdot \frac{n_2}{n_1} - V_{OUT} \right) \cdot D_{eff} = V_{OUT} \cdot (0.5 - D_{eff}) \quad (12)$$

$$V_{IN} \cdot \frac{n_2}{n_1} \cdot D_{eff} = V_{OUT} \cdot 0.5 \quad (13)$$

$$V_{OUT} = 2 \cdot \frac{n_2}{n_1} \cdot V_{IN} \cdot D_{eff} \quad (14)$$

Si se supone que el circuito es ideal y no tiene pérdidas de potencia entre la entrada y salida, se puede conseguir la relación entre la corriente de entrada y salida:

$$P_{in} = P_{OUT} \rightarrow V_{in} \cdot I_{in} = V_{OUT} \cdot I_{OUT} \quad (15)$$

Igualando la ecuación (15) y la ecuación (14) se consigue la relación de corrientes:

$$I_{OUT} = \frac{I_{in}}{2 \cdot D_{eff}} \cdot \frac{n_1}{n_2} \quad (16)$$

Entonces, el duty cycle efectivo en el lado secundario del convertidor es:

$$D_{eff} = D - \Delta D \quad (17)$$

donde, ΔD es la diferencia entre el duty implementado por el microcontrolador y el duty cycle efectivo. Para poder calcular ΔD hay que utilizar la ley de Faraday de la inducción electromagnética en el intervalo de tiempo donde ocurre el “*lost duty*” [17].

$$V_{L\sigma} = L_{\sigma} \cdot \frac{di}{dt} \quad (18)$$

$$V_{IN} = L_{\sigma} \cdot \frac{I_1 - (-I_2)}{\Delta D \cdot \frac{T_{SW}}{2}} \quad (19)$$

$$\Delta D = \frac{I_1 + I_2}{\frac{V_{IN}}{L_{\sigma}} \cdot \frac{T_{SW}}{2}} \quad (20)$$

Conociendo la ecuación de la pérdida de ciclo, y conociendo también las corrientes I_1 e I_2 que se han definido en el anterior apartado:

$$D_{eff} = D - \Delta D = D - \frac{1}{\frac{V_{IN}}{L_{\sigma}} \cdot \frac{T_{SW}}{2}} \cdot \frac{n_2}{n_1} \cdot \left(2 \cdot I_{OUT} - \frac{V_S \cdot (0.5 - D) \cdot T_{SW}}{L_{\sigma}} \right) \quad (21)$$

5.3 Diseño del convertidor y selección de componentes

Para poder escoger los componentes que se van a utilizar en el circuito, es necesario definir la especificación que tendrá el circuito. En la Tabla 3 se muestran los valores de los parámetros que se han fijado previamente al diseño:

TABLA 3: ESPECIFICACIONES DEL CIRCUITO.

PARÁMETRO	VALOR
Tensión de fuente de alimentación de la entrada (V_{in})	24 V
Relación de transformación del transformador ($n_1: n_2$)	1:2
Frecuencia de conmutación (f)	{10 kHz, 15 kHz, 20 kHz}
Duty cycle (D)	0.5 (50 %)
Valor medio de la corriente de la salida (I_{OUT})	2 A
Rizado de la corriente del condensador de salida (Δi_{OUT})	0.5 A
Rizado de la tensión de salida (Δv_{Cout})	0.5 V

Conociendo las especificaciones y teniendo en cuenta las ecuaciones que se han sacado en el anterior apartado 5.2, se pueden calcular los valores necesarios de los componentes del circuito.

5.3.1 Semiconductor

Las especificaciones de la Tabla 3, definirán los ratings máximos de corriente y la tensión de los semiconductores a seleccionar. Uno de los componentes que cumple con las especificaciones es el MOSFET IRF530. Analizando las características de dicho componente en su datasheet [18] se puede confirmar que es capaz de trabajar en las condiciones deseadas. En la Figura 28 se muestra dicho componente y en la tabla las condiciones máximas a las que puede trabajar.

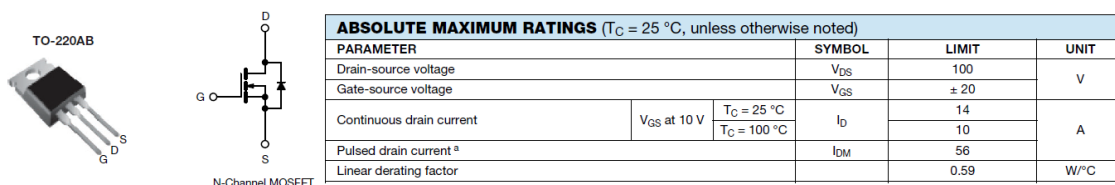


FIGURA 28: CONDICIONES MÁXIMAS DEL MOSFET IRF530. FUENTE: [18].

5.3.2 Diodo

Teniendo en cuenta el bajo voltaje de operación del convertidor, se ha seleccionado el diodo en función de la corriente que deberá soportar. Al observar las especificaciones de la Tabla 3, se suma la corriente media del secundario y su rizado, lo cual resulta en una corriente de 2.5 amperios que el diodo debe ser capaz de manejar. Para cumplir con este requisito, se ha elegido el diodo BYW29, que satisface los requerimientos necesarios para el convertidor.

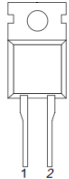
SYMBOL	PARAMETER	MAX.	MAX.	MAX.	UNIT
	BYW29-	100	150	200	
V_{RRM}	Repetitive peak reverse voltage	100	150	200	V
V_F	Forward voltage	0.895	0.895	0.895	V
$I_{F(AV)}$	Forward current	8	8	8	A
t_{rr}	Reverse recovery time	25	25	25	ns

FIGURA 29: CONDICIONES DEL DIODO BYW29. FUENTE: [19]

5.3.3 Inductancia del filtro de salida

El valor de la inductancia del filtro de salida L_f , se calcula utilizando la ley de Faraday de electromagnetismo con la ayuda del gráfico de tensión de la Figura 26. El valor de esta inductancia dependerá mayormente del rizado de corriente de salida que se desee.

$$V_{L_f} = L_f \cdot \frac{di}{dt} \rightarrow \frac{n_2}{n_1} \cdot (V_{in} - V_{L_\sigma}) - V_{OUT} = L_f \cdot \frac{2 \cdot \Delta i_{out}}{D_{eff} \cdot T_{SW}} \quad (22)$$

$$L_f = \frac{\frac{n_2}{n_1} \cdot (V_{in} - V_{L_\sigma}) - V_{OUT}}{2 \cdot \Delta i_{out}} \cdot D_{eff} \cdot T_{SW} \quad (23)$$

5.3.4 Condensador del filtro de salida

Para poder conseguir el valor necesario de los condensadores que se utilizarán en el circuito, es necesario analizar la onda de corriente y de tensión de cada condensador. Las ondas de las tensiones en los condensadores no van a ser muy precisas, pero para el cálculo solo es necesario saber que en los tramos donde la corriente sea positiva el rizado irá de $-\Delta v_{Cout}$ a Δv_{Cout} , y cuando sea negativa irá de Δv_{Cout} a $-\Delta v_{Cout}$.

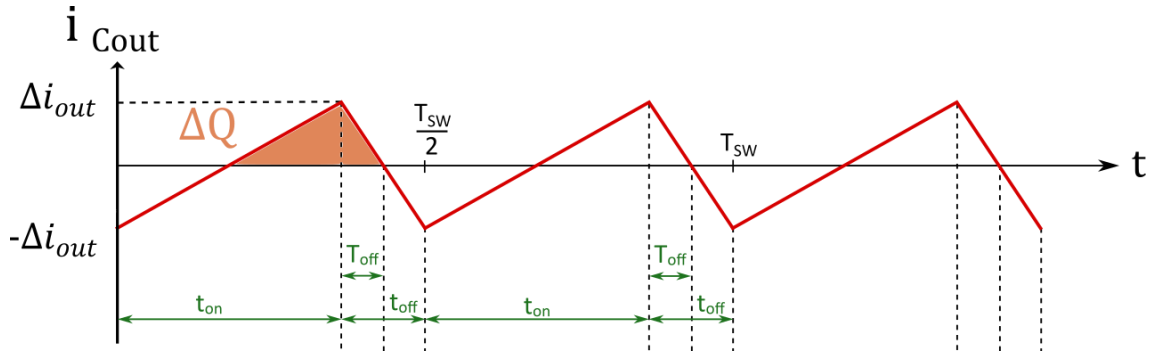


FIGURA 30: EVOLUCIÓN DE LA CORRIENTE EN EL CONDENSADOR DE SALIDA.

$$2 \cdot \Delta v_{Cout} = \frac{1}{C_{out}} \cdot \int_{t_1}^{t_2} i_{Cout}(t) \cdot dt = \frac{1}{C_{out}} \cdot \Delta Q = \frac{1}{C_{out}} \cdot \Delta i_{out} \cdot \frac{T_{SW}}{4} \cdot \frac{1}{2} \quad (24)$$

$$C_{out} = \frac{\Delta i_{out}}{16 \cdot \Delta v_{Cout}} \cdot T_{SW} \quad (25)$$

donde, Δv_{Cout} es la mitad del rizado pico a pico de la tensión del condensador.

5.3.5 Condensador de entrada

Para el condensador de la entrada del circuito el cálculo es el mismo que se acaba de realizar, pero referenciándose a su onda de corriente que se muestra en la Figura 31.

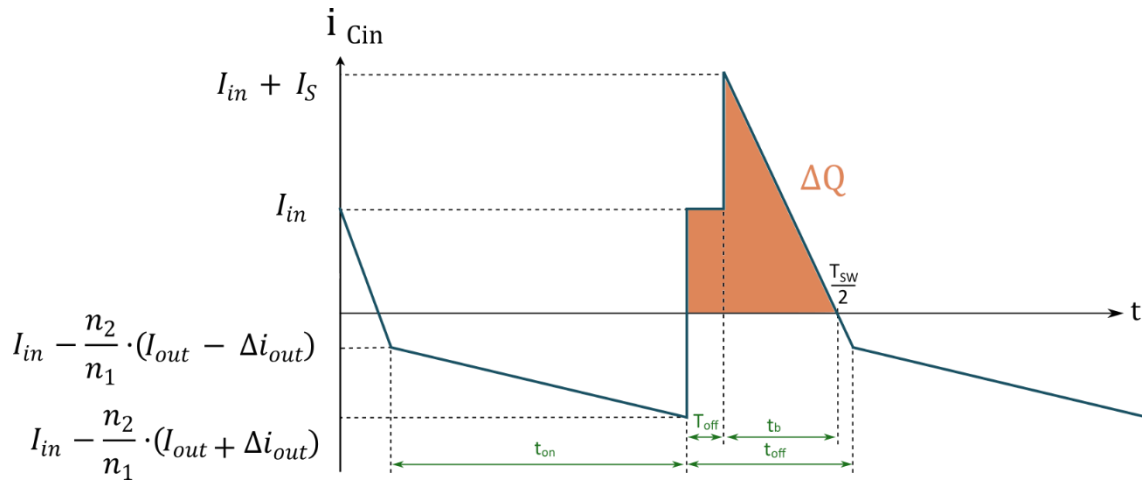


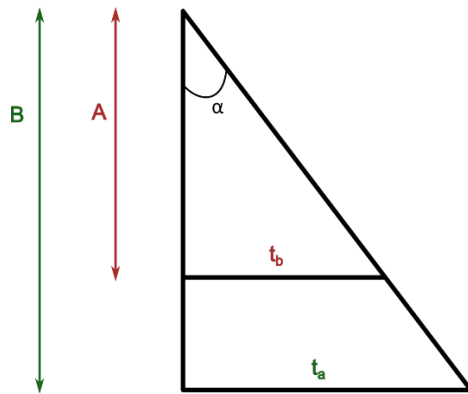
FIGURA 31: EVOLUCIÓN DE LA CORRIENTE DEL CONDENSADOR DE ENTRADA.

$$2 \cdot \Delta v_{Cin} = \frac{1}{C_{in}} \cdot \int_{t_1}^{t_2} i_{Cin}(t) \cdot dt = \frac{1}{C_{in}} \cdot \left[I_{in} \cdot T_{off} + (I_{in} + I_S) \cdot t_b \cdot \frac{1}{2} \right] \quad (26)$$

$$2 \cdot \Delta v_{Cin} = \frac{1}{C_{in}} \cdot \left[\frac{2 \cdot I_{in} \cdot T_{off} + (I_{in} + I_S) \cdot t_b}{2} \right] \quad (27)$$

$$C_{in} = \frac{2 \cdot I_{in} \cdot T_{off} + (I_{in} + I_S) \cdot t_b}{4 \cdot \Delta v_{Cin}} \quad (28)$$

donde, Δv_{Cin} es la mitad del rizado pico a pico de la tensión del condensador. Para poder calcular el tiempo t_b , hay que estudiar el triángulo que compone la onda de la corriente (Figura 32). Igualando los senos de los triángulos mostrados se consigue el valor t_b .



$$\sin \alpha = \frac{t_a}{A} = \frac{t_b}{B} \rightarrow t_b = \frac{A}{B} \cdot t_a \quad (29)$$

FIGURA 32: TRIÁNGULO EQUIVALENTE.

Siguiendo este teorema solo hay que reemplazar la ecuación con los datos que salen de la onda de la corriente del condensador de entrada.

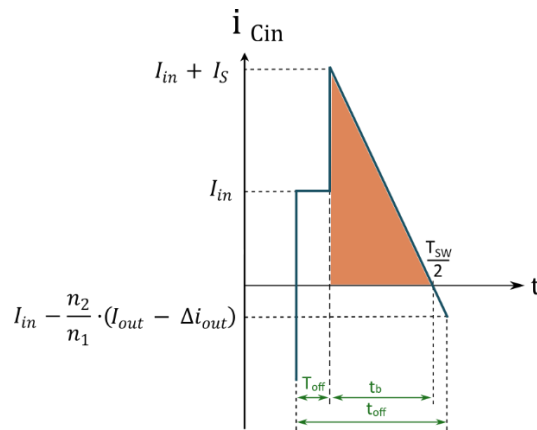


FIGURA 33: TRIANGULO DE LA ONDA DE LA CORRIENTE i_{Cin} .

$$t_b = \frac{(I_{in} + I_S) - 0}{I_{in} + I_S - I_{in} + \frac{n_2}{n_1} \cdot (I_{out} - \Delta i_{out})} \cdot (t_{off} - T_{off}) \quad (30)$$

$$t_b = \frac{I_{in} + I_S}{I_S + \frac{n_2}{n_1} \cdot (I_{out} - \Delta i_{out})} \cdot (t_{off} - T_{off}) \quad (31)$$

5.3.6 Inductancia de fugas del transformador

Los tramos en el tiempo donde ocurren las transiciones resonantes son la clave para conseguir ZVS (Zero-Voltage Switch). ZVS ocurre cargando y descargando condensadores utilizando la energía almacenada en la inductancia de fugas del transformador. Por tanto, dos condiciones deben de ocurrir para poder conseguir ZVS. Primero, la energía almacenada en la inductancia debe de ser suficiente para cargar o descargar las capacidades parásitas de los MOSFET superiores e inferiores de la misma rama del puente. Y, segundo, este transitorio debe de terminar antes de encender la señal que activa el MOSFET.

El equivalente de capacidad en este transitorio es:

$$C_{\text{total}} = C_{Q1} + C_{Q2} + C_{\text{tr}} \quad (32)$$

- C_{tr} : Condensador parásito que aparece en el transformador.
- $C_{Q1} + C_{Q2}$: La suma de capacidades de los condensadores *snubber* de los interruptores.

En este caso, se va a despreciar el condensador parásito del transformador para poder calcular una inductancia mínima solo con las capacidades de los MOSFETs, y con ello estimar una inductancia de valor mínimo para poder fabricar el transformador.

El condensador parásito de salida del MOSFET se especifica en su datasheet. En este caso (IRF530), el valor específico del condensador es de 250 pF con $V_{GS} = 0$, $V_{DS} = 25$ V y $f = 1$ MHz [18]. Por lo tanto, el valor medio C_{OSSavg} necesita ser calculado:

Dynamic					
Input capacitance	C_{iss}	$V_{GS} = 0$ V, $V_{DS} = 25$ V, $f = 1.0$ MHz, see fig. 5	-	670	-
Output capacitance	C_{oss}		-	250	-
Reverse transfer capacitance	C_{rss}		-	60	-
					pF

FIGURA 34: DATOS DE LAS CAPACIDADES PARÁSITAS DEL MOSFET IRF530. FUENTE: [18].

$$C_{\text{OSSavg}} = C_{\text{OSSspec}} \cdot \sqrt{\frac{V_{ds}}{V_{INmax}}} \quad (33)$$

La energía almacenada (W) en el inductor debe de ser mayor a la que pueden almacenar los dos condensadores de la parte superior e inferior del puente.

$$W_{\text{inductancia}} \geq W_{\text{condensadores}} \quad (34)$$

- Energía almacenada en el inductor de fugas:

$$W_{\text{inductancia}} = \frac{1}{2} \cdot L_{\sigma} \cdot I_{\text{primario}}^2 \quad (35)$$

- Energía almacenada en los condensadores:

$$W_{\text{condensadores}} = \frac{1}{2} \cdot C_{\text{total}} \cdot V_{\text{in}}^2 \quad (36)$$

En consecuencia, la primera condición para conseguir estar en ZVS se puede resumir de esta manera:

$$\frac{1}{2} \cdot L_{\sigma} \cdot I_{\text{primario}}^2 \geq \frac{1}{2} \cdot C_{\text{total}} \cdot V_{\text{in}}^2 \quad (37)$$

El número de condensadores que se encuentra el inductor en este intervalo es de dos, siendo estos los dos superiores del puente o los inferiores. Para estimar un valor de inductancia, teniendo en cuenta las características del MOSFET elegido, se va a tener en cuenta la inecuación que se acaba de plantear, consiguiendo un valor mínimo que debe de tener esta inductancia para estar en el rango de conmutación en cero voltaje [20].

$$L_{\sigma} \geq (2 \cdot C_{\text{OSSavg}}) \cdot \frac{V_{\text{in}}^2}{\left(I_{\text{s}} + \frac{V_{\text{in}} \cdot D_{\text{max}}}{L_{\text{m}} \cdot f_{\text{SW}}}\right)^2} \quad (38)$$

Almacenar demasiada energía en L_{σ} (o en una inductancia externa), produce un incremento en las pérdidas de conducción en cada componente [21], además de una caída de tensión excesiva. Lo contrario ocurre con la inductancia magnetizante, puesto que está en paralelo y un valor elevado hará que circule una corriente mejor. El diseño ideal del transformador tendrá una corriente magnetizante baja, y la inductancia de fugas integrada para lograr ZVS sin inductancias adicionales.

5.4 Simulación conceptual del Phase-Shifted Full-Bridge

Una vez obtenidas todas las ecuaciones necesarias para el diseño del convertidor, se han realizado simulaciones para estudiar el comportamiento del circuito con frecuencias de conmutación y desfases entre señales de puerta diferentes. Gracias a estas simulaciones se podrá comprender cómo reacciona el convertidor con diferentes entradas para poder controlarlo mejor desde el microcontrolador que se añadirá al circuito.

Para la simulación se ha utilizado el software Simulink (MATLAB). Con la ayuda de un script de MATLAB se han añadido las ecuaciones que se han calculado en el Funcionamiento detallado

del convertidor y en la Diseño del convertidor y selección de componentes junto a las especificaciones de la Tabla 3 para obtener los valores de cada componente del convertidor. En la Figura 79, en el Anexo I, se encuentra el circuito de Simulink utilizado. Los componentes son ideales, considerando, por ejemplo, los semiconductores como interruptores ideales.

Se han llevado a cabo diferentes barridos en el convertidor, variando la frecuencia de conmutación de los interruptores y el desfase entre cada rama del puente. Con el fin de analizar las respuestas del convertidor, se han generado gráficos en puntos clave del sistema, teniendo en cuenta tanto la frecuencia como el desfase. Estos gráficos nos permiten visualizar y estudiar el comportamiento del convertidor en diferentes condiciones.

El primero de los puntos más significativos del convertidor es la tensión de salida. La visualización de la tensión de salida se ha basado en capturar la tensión media (Figura 35), el pico de tensión (Figura 36) y su evolución durante el transitorio (Figura 37). Sobre todo, se les ha dado importancia a los gráficos del pico y del valor medio de la tensión para comprobar en con qué frecuencia y desfase se pueden alterar los valores de la tensión y si es posible trabajar en cada situación. Estos resultados coherentes, además, validarán la estrategia de modulación utilizada.

En conclusión, la tensión de salida a medida que se aumenta el desfase el cambio en la tensión es mínimo hasta llegar a unos valores de desfase de 150° . Entonces, si en algún caso se quisiera alterar la tensión de salida, habría que añadir un cambio de desfase para un cambio grande de tensión de salida y tener cuidado con la sensibilidad que pueda tener el convertidor.

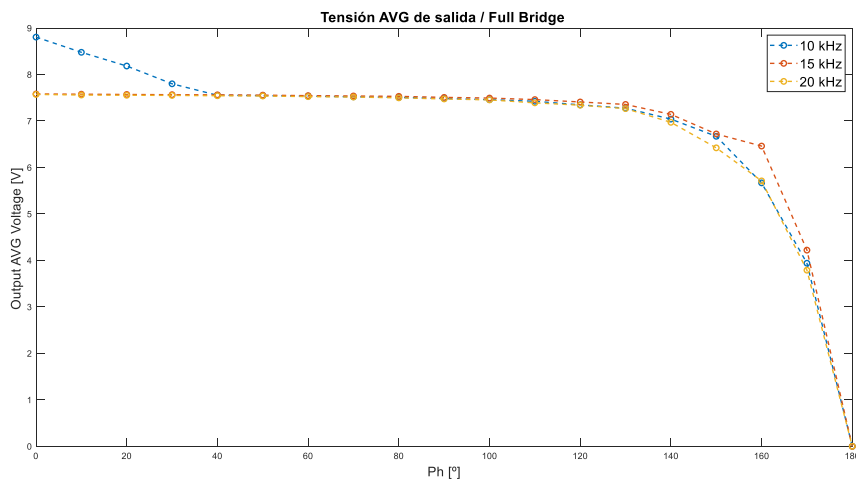


FIGURA 35: TENSION MEDIA DE SALIDA (FULL-BRIDGE).

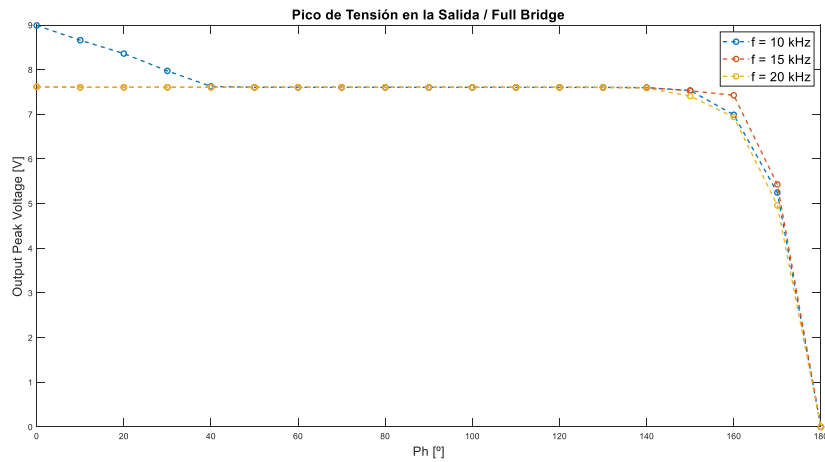


FIGURA 36: PICO DE TENSIÓN DE SALIDA (FULL-BRIDGE).

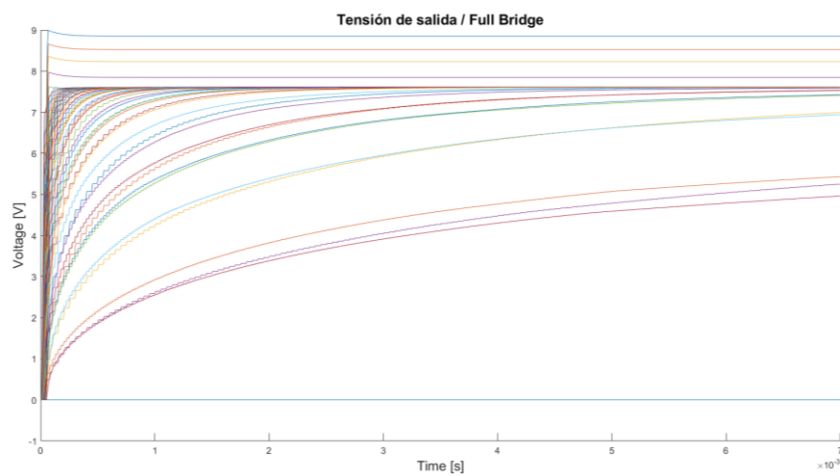


FIGURA 37: EVOLUCIÓN DE LA TENSIÓN DE SALIDA EN EL TRANSITORIO (FULL-BRIDGE).

Se ha realizado una medición en uno de los interruptores para determinar tanto el valor eficaz como el pico de corriente que fluye a través de su drenador. Esta medición se realiza para verificar que el MOSFET IRF530 sea capaz de soportar la corriente que circula a través de él. De esta manera, se garantiza que el MOSFET tenga la capacidad adecuada para manejar la corriente en ese punto del circuito.

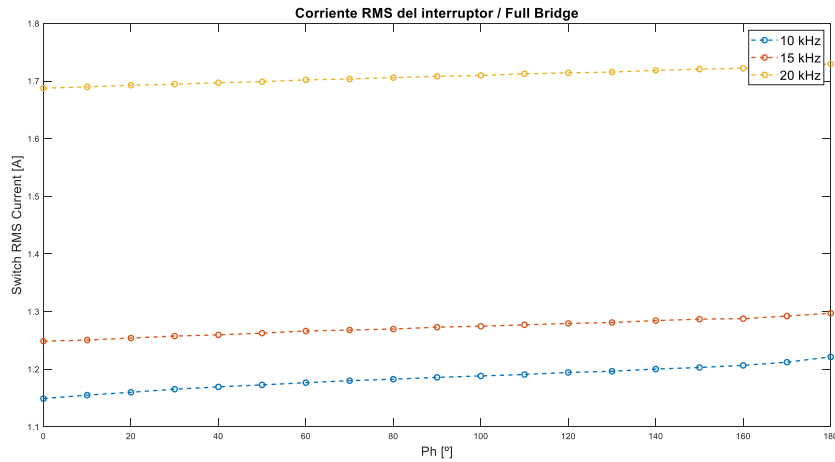


FIGURA 38: VALOR EFICAZ DE LA CORRIENTE EN EL INTERRUPTOR (FULL-BRIDGE).

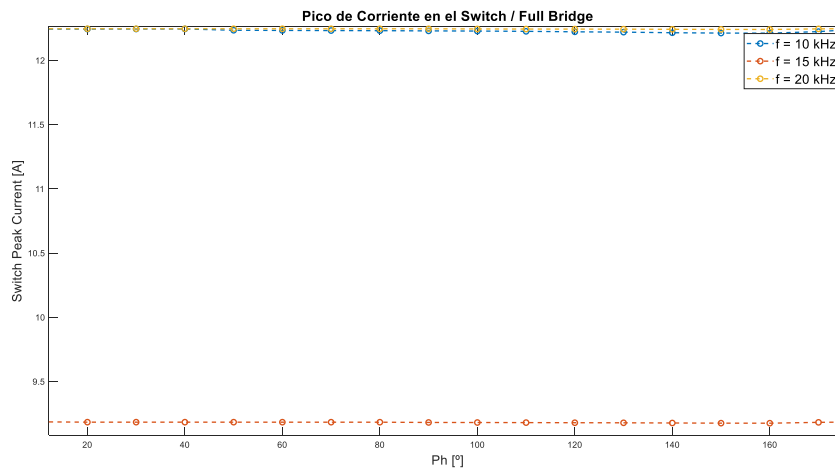


FIGURA 39: PICO DE CORRIENTE EN EL INTERRUPTOR (FULL-BRIDGE).

Tras analizar los resultados, se ha confirmado que el MOSFET seleccionado puede soportar los niveles de corriente requeridos en el circuito. Es importante destacar que el pico de corriente es más alto que el valor eficaz. Esto se debe a que, al comienzo del transitorio, el interruptor experimenta un pico de corriente más elevado. Sin embargo, a medida que la señal se estabiliza, el pico de corriente disminuye.

Para conocer mejor el pico de corriente que habrá en el primario se ha visualizado el pico de la inductancia de fugas (Figura 40). A diferencia con el del interruptor es más bajo y decremента si se aumenta el desfase.

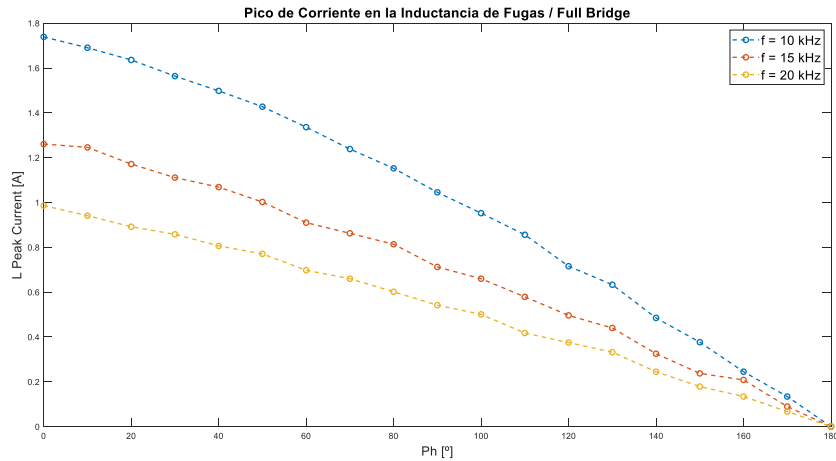


FIGURA 40: PICO DE CORRIENTE EN LA INDUCTANCIA DE FUGAS (FULL-BRIDGE).

En los semiconductores del secundario, es decir, los diodos se ha visualizado el pico de corriente que fluye por uno de ellos (Figura 41). Hay que comentar que la corriente que fluye por el secundario es mayor que la del primario porque la relación del transformador es reductora. Esto es acorde a la selección de semiconductores, ya que los diodos parecen unos semiconductores más apropiados para circular unas corrientes más elevadas. Como se puede observar, a diferencia con los interruptores, el pico es menor porque no sufre ningún pico elevado en el encendido del convertidor. Por otra parte, el pico disminuye cuando se aumenta el desfase entre las señales de puerta.

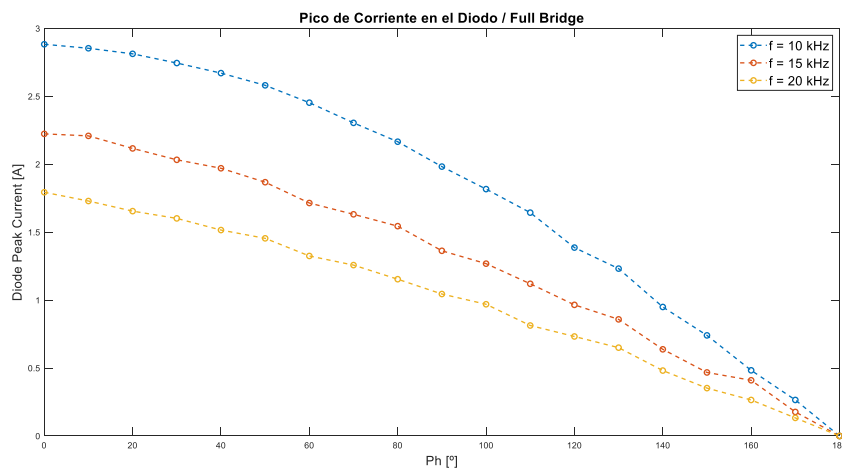


FIGURA 41: PICO DE CORRIENTE DEL DIODO (FULL-BRIDGE).

Para terminar, se han mostrado también los valores que deben de tener los componentes del filtro LC de salida para las especificaciones que se han añadido del rizado de tensión y corriente (Figura 42 y Figura 43). Este valor cambia dependiendo de la frecuencia a la que se quiere trabajar. En el caso que se quiera trabajar con las tres frecuencias que se han simulado, habrá que coger el valor más elevado de los tres, aunque eso nos puede llevar a tener más pérdidas de tensión.

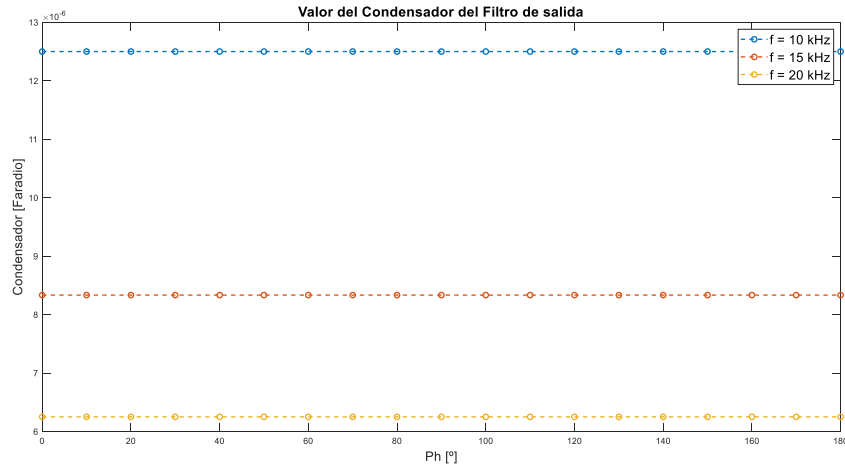


FIGURA 42: VALOR DEL CONDENSADOR DEL FILTRO DE SALIDA (FULL-BRIDGE).

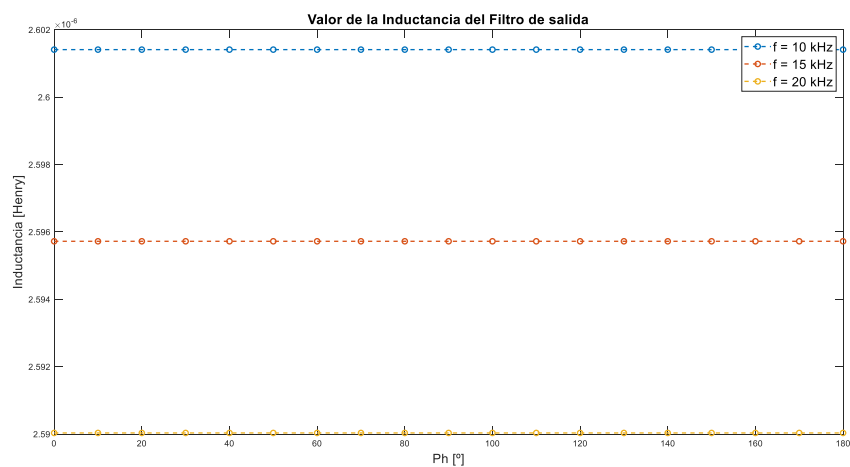


FIGURA 43: VALOR DE LA INDUCTANCIA DEL FILTRO DE SALIDA (FULL-BRIDGE).

5.5 Simulación de diseño del Phase-Shifted Full-Bridge

Antes de pasar a la comprobación experimental, se hace una simulación en PSpice para conocer el comportamiento que tendrá el convertidor. Mientras que Simulink ofrece una simulación conceptual, estas simulaciones de PSpice utilizarán componentes modelados por los fabricantes, con lo que los resultados se acercarán más a la realidad.

En este trabajo, el software no solo va a ayudar a simular con los componentes reales que tendrá cada convertidor, sino que también aportará el modelo del transformador calculado desde Magnetics Parts Editor. En conclusión, la finalidad de estas simulaciones será prever qué comportamiento tendrá el convertidor completo.

En las simulaciones de Simulink se han obtenido diversos resultados para el convertidor al probar distintas frecuencias de conmutación. Para el diseño del transformador realizado por mi compañero Alex en el trabajo de fin de grado unido a este, se ha decidido utilizar la frecuencia de conmutación más alta de las tres simuladas en Simulink. Por lo tanto, los componentes

seleccionados para la simulación en PSpice son aquellos calculados para una frecuencia de 20 kHz.

TABLA 4: COMPONENTES DE LA SIMULACIÓN DE PHASE-SHIFTED FULL-BRIDGE EN PSpICE

PARÁMETRO	VALOR	PARÁMETRO	VALOR
Duty-cycle (ciclo de trabajo)	50 %	Frecuencia conmutación (f_{sw})	20 kHz
Inductor del filtro de salida (L_f)	2.6 μ H	Condensador de salida (C_f)	6.25 μ F
Condensador de entrada (C_{in})	37.75 μ F	Relación de transformación ($n_1:n_2$)	2:1
Tensión de entrada (V_{IN})	24 V		

Las señales de mando del convertidor (Figura 18) deberán de tener incluidas los tiempos muertos necesarios para proteger de cortocircuitos. Para ello, se ha utilizado el driver IR2103. Además de añadir los tiempos muertos, los MOSFETs superiores del puente del primario no tienen sus surtidores referenciados a masa. Por lo tanto, para que el convertidor pueda conducir se deberá de suministrar más tensión a la puerta del MOSFET, siendo el driver aún más necesario para los convertidores seleccionados.

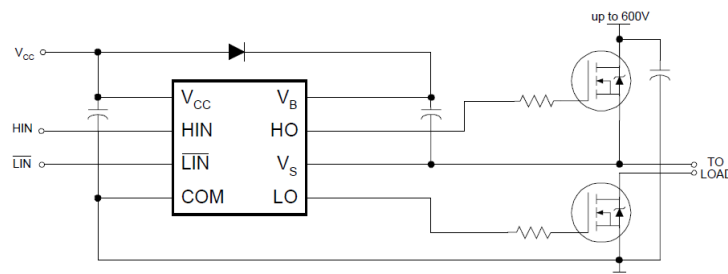


FIGURA 44: CONEXIÓN TÍPICA DEL DRIVER IR2103. FUENTE: [22].

Esta simulación permite comprender mejor el funcionamiento del circuito al utilizar modelos reales de los componentes. En la simulación se incluyen los modelos del transformador creado a partir de Magnetics Parts Editor, el driver IR2103, los MOSFETs IRF530 y los diodos de potencia BYW29-150. Conociendo todos los componentes del convertidor se ha procedido al diseño y a la simulación del circuito.

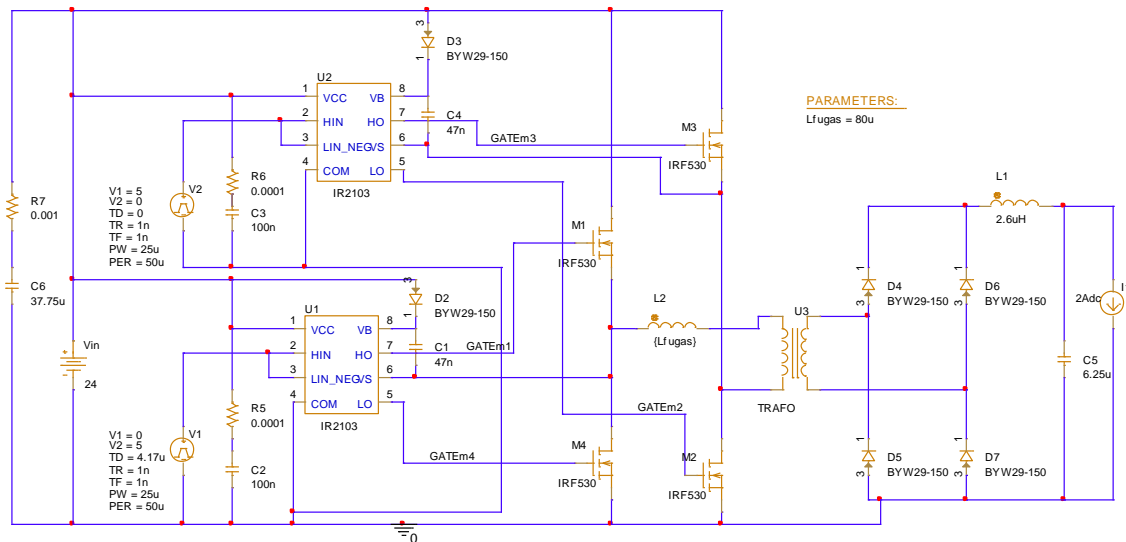


FIGURA 45: CIRCUITO EN PSpICE DEL PHASE-SHIFTED FULL-BRIDGE.

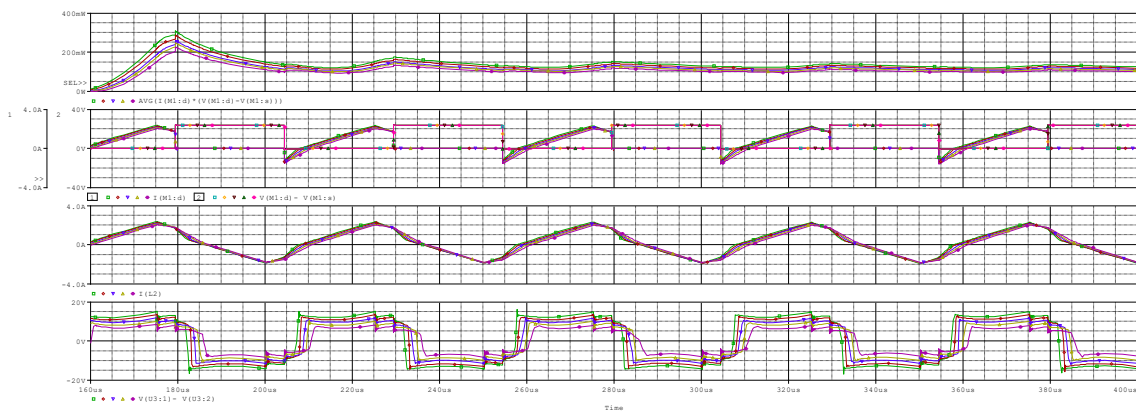


FIGURA 46: RESULTADOS DEL BARRIDO DE INDUCTOR EN SERIE L₂ (PHASE-SHIFTED FULL-BRIDGE).

Gracias a las simulaciones desde PSpice, se ha averiguado que no es necesario añadir una inductancia en serie tan elevada. Mediante los cálculos que se habían obtenido en el diseño, se había previsto utilizar una inductancia de 522 μH . Sin embargo, se ha realizado un estudio utilizando diferentes valores de inductancia para evaluar su importancia. Se ha encontrado que, a medida que aumenta la inductancia, también aumenta su caída de tensión, con una disminución mínima en las pérdidas de potencia de los interruptores. Esto se debe a que, al calcular la inductancia de fugas, se había considerado una inductancia magnetizante infinita en el transformador. Esta inductancia, junto con la de fugas, ayuda a transmitir la energía necesaria de los condensadores de los MOSFETs, lo que puede reducir aún más el valor de inductancia de fugas, como se puede observar en la ecuación (18).

6 Convertidor DC/DC Half-Bridge

El convertidor Half-Bridge es un tipo de convertidor DC/DC que puede suministrar una tensión de salida típicamente menor que la entrada, aunque también pueda ser mayor, y proporcionar aislamiento eléctrico mediante un transformador. El convertidor es unidireccional y es derivado del convertidor Buck, como se puede observar en su primera etapa de conversión (Figura 4).

Los condensadores del lado primario (C_{in}) se utilizan para producir una tensión de punto medio constante, la mitad de la tensión de entrada, a través del devanado primario. Los dos elementos de conmutación del convertidor conmutan alternativamente la tensión en el devanado primario del transformador. Por lo tanto, el primario experimenta una oscilación de tensión positiva y negativa, lo que requiere un circuito de puente de onda completa para la salida. En el secundario del transformador lo componen un puente de diodos a modo de rectificador de la señal alterna y un filtro LC para conseguir la corriente y tensión con las características que se requieran.

Esta topología, al igual que el Convertidor DC/DC Phase-Shifted Full-Bridge, es posible conseguir trabajar en el rango de ZVS considerándolo en la etapa de diseño.

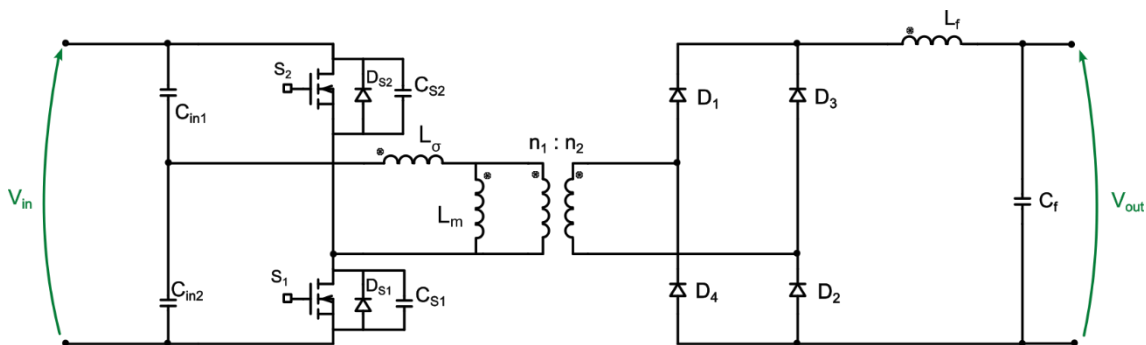


FIGURA 47: ESQUEMA ELECTRÓNICO DE CONVERTIDOR DC/DC HALF-BRIDGE.

6.1 Funcionamiento detallado del convertidor

El convertidor trabaja con dos señales de mando (S_1 y S_2), una complementaria a la otra para que no estén los dos conmutadores conduciendo al mismo tiempo (y, por lo tanto, creando un cortocircuito). La señal de mando se puede modificar cambiando la frecuencia de trabajo y/o cambiando el duty cycle (D), o ciclo de trabajo, del mismo. Por otra parte, para no saturar el transformador la señales que llegan a sus terminales primarios deben de tener un valor medio nulo, entonces, la señal de conmutación deberá de ser simétrica (Figura 48).

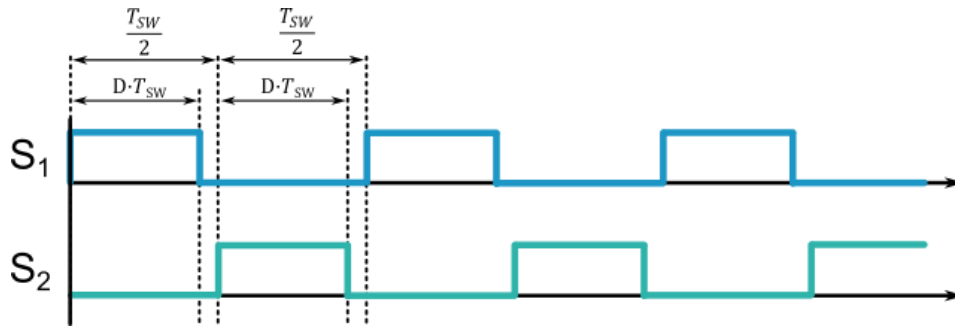


FIGURA 48: SEÑALES DE PUERTA DE LOS INTERRUPTORES (HALF-BRIDGE).

La topología se basa en tres combinaciones de estados de los semiconductores principales posibles: el interruptor S_1 encendido, el interruptor S_2 encendido y los dos apagados. Pero, además de estos, hay considerar que para trabajar en ZVS la energía del condensador de un interruptor se deberá de transmitir al otro.

6.1.1 Interruptor S_1 ON

Cuando el interruptor S_1 está encendido y S_2 apagado (intervalo T_{on}), la corriente de la entrada fluye por el condensador C_{in1} y la energía de la entrada al igual que la del condensador C_{in2} son transferidas a la salida y a los inductores. En el mismo instante, la inductancia magnetizante L_m está magnetizada positivamente.

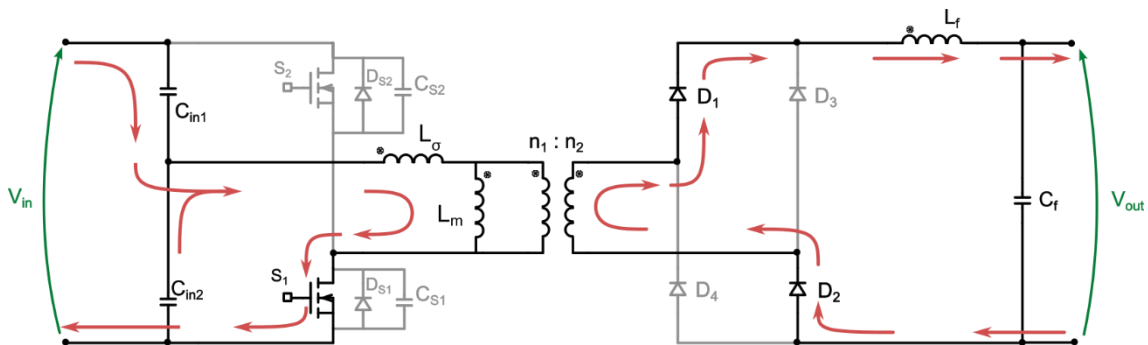


FIGURA 49: CORRIENTES QUE CIRCULAN POR EL CONVERTIDOR (HALF-BRIDGE): S_1 ON.

6.1.2 Interruptores S_1 y S_2 OFF

Después del intervalo T_{on} , los dos interruptores se encuentran apagados (intervalo T_{off}). En el intervalo T_{off} la corriente de entrada circula por los dos condensadores C_{in} , mientras que la inductancia del filtro L_f transfiere energía a la carga. Durante este intervalo, la corriente magnetizante se mantiene constante y circula por los diodos del rectificador del secundario.

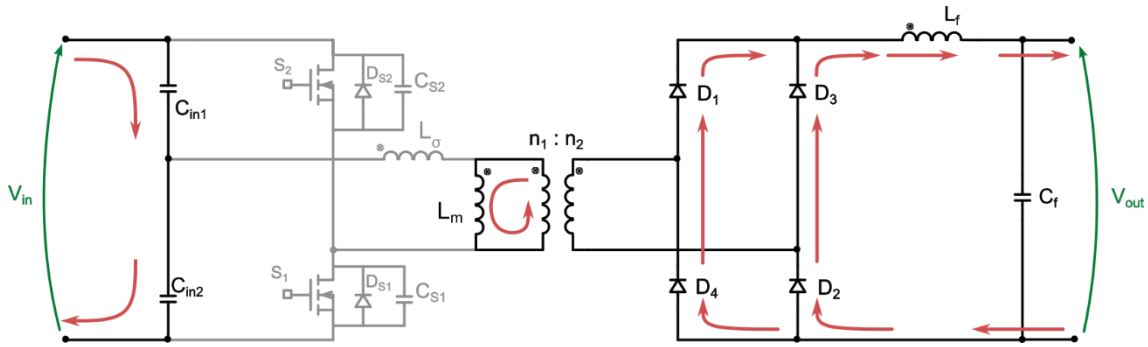


FIGURA 50: CORRIENTES QUE CIRCULAN POR EL CONVERTIDOR (HALF-BRIDGE): S_1 Y S_2 OFF.

6.1.3 Interruptor S_2 ON

Por último, el interruptor S_2 se enciende mientras que S_1 permanece apagado. En este instante, la corriente de entrada circula por el condensador inferior C_{in2} y la energía proveniente de la entrada la entrada y la almacenada en el condensador superior C_{in1} son transferidas a la carga y a los inductores.

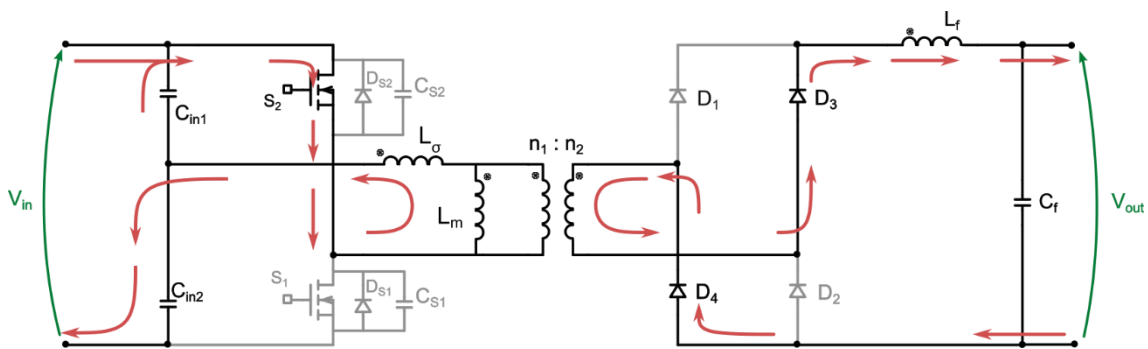


FIGURA 51: CORRIENTES QUE CIRCULAN POR EL CONVERTIDOR (HALF-BRIDGE): S_2 ON.

6.2 Modelado y análisis teórico

El voltaje que tendrán los condensadores C_{in} será de la mitad de la tensión de entrada. Para ello, se deben de utilizar condensadores con la misma capacidad. En muchos casos, al montar el circuito los condensadores pueden tener capacidades muy diferentes debido a la tolerancia de estos elementos. Para arreglar esto, es posible conectar una resistencia en paralelo, cuya tolerancia es menor, a cada uno de los condensadores para asegurar la misma tensión en cada condensador C_{in} . Esto puede generar un incremento en el consumo del circuito y, por tanto, menor eficiencia, pero no se considera significativo el impacto si las resistencias se dimensionan correctamente. Estas resistencias no se tendrán en cuenta en ninguno de los cálculos ya que ayudan a un equilibrio estático.

Como el voltaje de cada condensador C_{in} es $V_{in}/2$, el voltaje que se aplica al transformador también será la mitad que la de la entrada. En consecuencia, la corriente que se encuentra en el primario es mayor que la que se utiliza en el Full-Bridge. En la Figura 52, se encuentra la onda de corriente y de tensión que habrá en la inductancia magnetizante. Para que el transformador

no se sature, tanto la corriente como la tensión, deben de tener un valor medio nulo. En las siguientes gráficas no se tiene en cuenta la caída de tensión que sufre la inductancia de fugas del transformador, aunque en la realidad vaya a tener impacto en el convertidor.

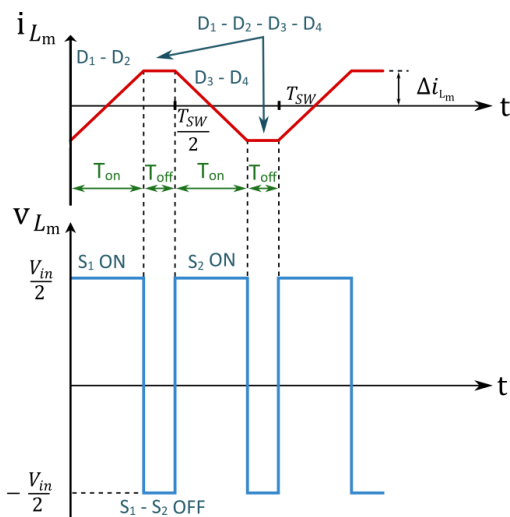


FIGURA 52: EVOLUCIÓN DE LA CORRIENTE Y TENSIÓN DE LA INDUCTANCIA MAGNETIZANTE.

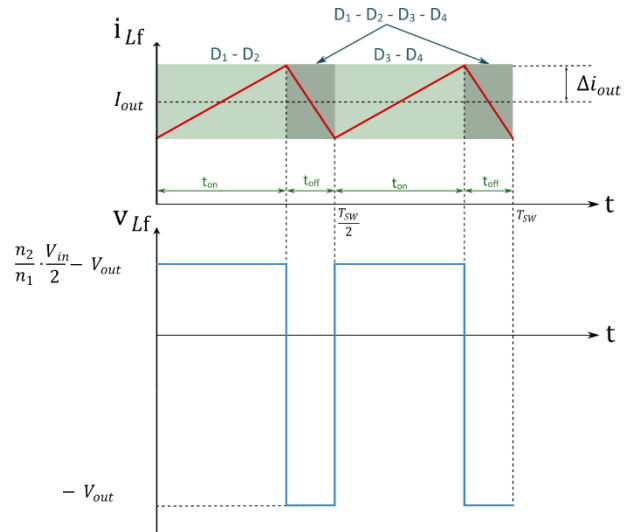


FIGURA 53: EVOLUCIÓN DE LA CORRIENTE Y TENSIÓN DE LA INDUCTANCIA DEL FILTRO DE SALIDA.

En la inductancia del filtro de salida, debe de ocurrir lo mismo que en el Full-Bridge, la tensión media debe de ser nula para poder estar en el régimen permanente. Suponiendo que no ocurrirá ninguna pérdida de potencia en todo el convertidor, se podrá relacionar la tensión de entrada con la de la salida. Para ello, cogiendo de referencia la gráfica de la tensión del filtro de salida (Figura 53) y conociendo que su valor medio debe de ser nulo se calcula la relación:

$$\langle v_{Lf} \rangle = \left(\frac{V_{IN}}{2} \cdot \frac{n_2}{n_1} - V_{OUT} \right) \cdot D \cdot T_{SW} + (-V_{OUT}) \cdot \left(\frac{T_{SW}}{2} - D \cdot T_{SW} \right) = 0 \quad (39)$$

$$\left(\frac{V_{IN}}{2} \cdot \frac{n_2}{n_1} - V_{OUT} \right) \cdot D = V_{OUT} \cdot \left(\frac{1}{2} - D \right) \quad (40)$$

$$V_{OUT} = V_{IN} \cdot \frac{n_2}{n_1} \cdot D_{eff} \quad (41)$$

6.3 Diseño del convertidor y selección de componentes

Para poder realizar una comparación más exacta con la topología Full-Bridge, se mantienen las mismas especificaciones del circuito que aparecen en la Tabla 3. Se ha seguido, además, la misma notación para los valores de las variables eléctricas y componentes que en Full-Bridge. Por otro lado, aunque la corriente en el puente de MOSFETs sea el doble que con el Full-Bridge para mantener la especificación de tensión y corriente de salida, todavía es un rango de

corriente que en el que puede trabajar el IRF530. También se ha utilizado el diodo BYW29 en la etapa rectificadora de salida.

6.3.1 Inductancia del filtro de salida

Con la ayuda de la Figura 53 se puede calcular, utilizando la ley de Faraday, la inductancia que se utilizará en el filtro.

$$v_{L_f} = L_f \cdot \frac{di(t)}{dt} \rightarrow L_f = V_{OUT} \cdot \left(\frac{T_{SW}}{2} - D \cdot T_{SW} \right) \cdot \frac{1}{\Delta i_{OUT} - (-\Delta i_{OUT})} \quad (42)$$

$$L_f = \frac{V_{OUT}}{4 \cdot \Delta i_{OUT}} \cdot (1 - 2D) \cdot T_{SW} \quad (43)$$

6.3.2 Inductancia magnetizante

De la misma manera que L_f , se calcula la relación de la inductancia magnetizante (V_{Lm}) con el rizado de corriente, la frecuencia de conmutación y el duty cycle:

$$v_{Lm} = L_m \cdot \frac{di(t)}{dt} \rightarrow L_m = \frac{V_{in}}{2} \cdot D \cdot T_{SW} \cdot \frac{1}{\Delta i_{Lm} - (-\Delta i_{Lm})} = \frac{V_{in}}{4 \cdot \Delta i_{Lm}} \cdot D \cdot T_{SW} \quad (44)$$

Mediante esta ecuación no se pretende diseñar un transformador con la inductancia magnetizante que se desea, dado que la construcción del componente se realizará a mano y variarán los valores de las inductancias. Con la ecuación (44) se podrá conocer la cantidad de corriente que circulará por la inductancia magnetizante que pueda salir dependiendo del modo de la construcción del transformador y el número de vueltas del mismo.

6.3.3 Condensador del filtro de salida

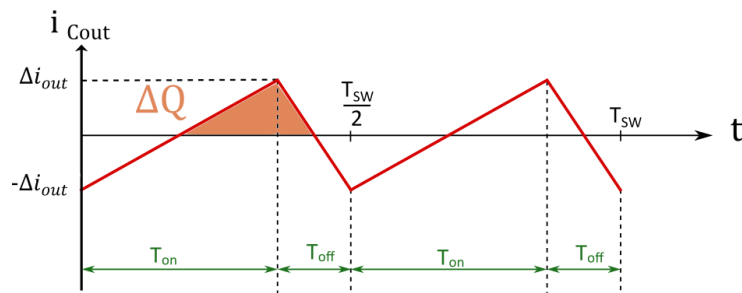


FIGURA 54: EVOLUCIÓN DE LA CORRIENTE DEL CONDENSADOR DE SALIDA.

Reparando la evolución que verá el condensador en su corriente se puede calcular el valor que deberá de tener para poder trabajar en el rizado que se desea.

$$2 \cdot \Delta v_{Cout} = \frac{1}{C_{out}} \cdot \int_{t_1}^{t_2} i_{Cout}(t) \cdot dt = \frac{1}{C_{out}} \cdot \Delta Q = \frac{1}{C_{out}} \cdot \left(\Delta i_{out} \cdot \frac{T_{on}}{2} + \Delta i_{out} \cdot \frac{T_{off}}{2} \right) \cdot \frac{1}{2} \quad (45)$$

$$C_{out} = \frac{\Delta i_{out}}{16 \cdot \Delta v_{Cout}} \cdot T_{SW} \quad (46)$$

6.3.4 Condensadores de entrada C_{in}

Los condensadores de entrada deben de ser del mismo valor para poder conseguir un divisor de tensión. La tensión y corriente que sufren durante cada periodo es la misma para cada uno de ellos, pero con un desfase de medio periodo. En la siguiente Figura 55 se muestra la evolución de la corriente del condensador C_{in2} .

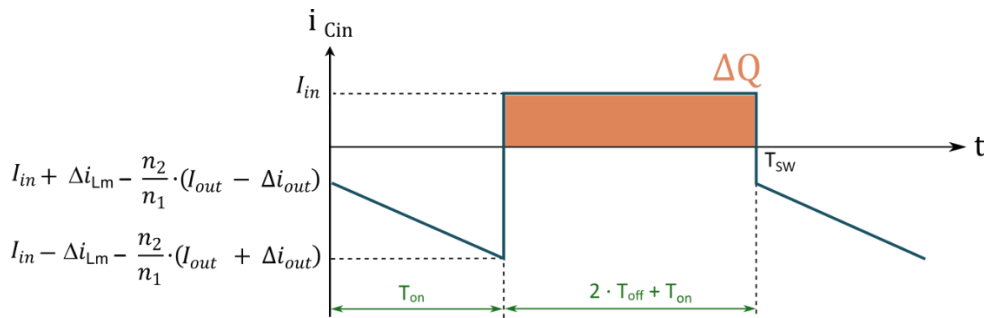


FIGURA 55: EVOLUCIÓN DE LA CORRIENTE DEL CONDENSADOR DE ENTRADA C_{in2} .

Por tanto, la capacidad de entrada debe de ser la siguiente:

$$2 \cdot \Delta v_{Cin} = \frac{1}{C_{in}} \cdot \int_{t_1}^{t_2} i_{Cin}(t) \cdot dt = \frac{1}{C_{in}} \cdot \Delta Q = \frac{1}{C_{in}} \cdot I_{in} \cdot (2 \cdot T_{off} + T_{on}) \quad (47)$$

$$C_{in} = I_{in} \cdot \frac{(T_{off} - T_{on})}{2 \cdot \Delta v_{Cin}} \quad (48)$$

6.3.5 Inductancia de fugas del transformador

Aunque no se haya comentado en el punto 6.1, el circuito también va a presenciar dos intervalos que serán necesarios para trabajar en ZVS. Estos ocurrirán en el momento que se realice una conmutación y sea necesaria la transferencia de energía de uno de los condensadores del MOSFET al otro.

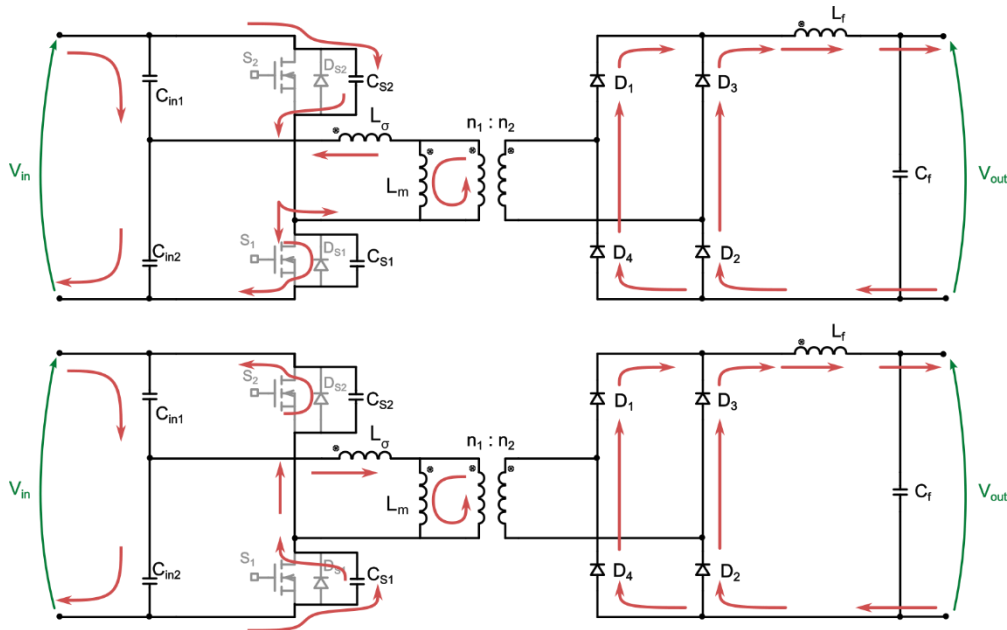


FIGURA 56: CORRIENTES DE CARGA Y DESCARGA DE LOS CONDENSADORES DE LOS MOSFETS.

En el Half-Bridge es muy difícil de conseguir ZVS debido a que la energía almacenada en la inductancia de fugas no es suficiente, ya que esta se diseña lo más pequeña posible para que tenga el menor impacto en la operación normal del convertidor. Para esta situación hay tres posibles soluciones:

- Aumentar la cantidad de energía almacenada en el inductor de fugas, aumentando el valor la corriente magnetizante.
- Aumentar la cantidad de energía almacenada en el inductor de fugas, aumentando el valor de dicha inductancia.
- Aceptar la situación más cercana a ZVS que se pueda alcanzar para la cantidad de energía que se almacena en la inductancia de fugas sin aumentar el valor de dicha inductancia ni la corriente magnetizante.

Esta última opción puede ser válida si la alta eficiencia del circuito no es una preocupación primordial. La segunda opción, en un diseño real, lleva a añadir un inductor externo de gran tamaño en serie con el transformador. La primera opción podría aumentar las pérdidas de conducción de los semiconductores de la primera etapa y aumentará las pérdidas de la primera etapa del transformador.

Dependiendo del tipo de aplicaciones, el incremento del pico de la corriente magnetizante en el momento en que se producen los procesos de conmutación planteada en la primera opción es una solución viable. Sin embargo, el aumento del rizado de corriente en la inductancia magnetizante impedirá que se suministre toda la cantidad total de corriente necesaria para alcanzar la tensión requerida. Esto resulta en pérdidas de corriente y voltaje en el convertidor.

Además de esto, si la corriente magnetizante aumenta significativamente por encima de su capacidad nominal, puede provocar una sobrecarga en el transformador. Esto puede generar mal funcionamiento, daños en los devanados o incluso a la falla total del transformador [23].

La mejor opción para aumentar el pico de corriente magnetizante en los instantes adecuados (es decir, los instantes de conmutación) es reducir el valor de la inductancia magnetizante. De esta forma, el rizado de I_{Lm} aumenta y también lo hace la energía almacenada en la inductancia de fugas L_σ cuando los MOSFET van a conmutar.

EL método para conocer el valor de la inductancia es el mismo al utilizado anteriormente en el apartado 5.3.6, pero en esta ocasión el convertidor Half-Bridge no tiene “*duty-loss*” y la corriente en los intervalos de ZVS es diferente al Full-Bridge:

$$L_\sigma \geq (2 \cdot C_{OSSavg}) \cdot \frac{V_{IN}^2}{\left(\frac{n_2}{n_1} \cdot (I_{OUT} - \Delta i_{OUT}) + \frac{V_{IN} \cdot D_{max}}{L_m \cdot f_{SW}}\right)^2} \quad (49)$$

6.4 Simulación conceptual del Half-Bridge

Una vez obtenidas todas las ecuaciones necesarias para el diseño del convertidor, se han realizado simulaciones para estudiar el comportamiento del circuito con frecuencias de conmutación y distintos duty-cycle. Gracias a estas simulaciones se podrá comprender como reacciona el convertidor con diferentes entradas para poder controlarlo mejor desde el microcontrolador que se añadirá al circuito.

Con la aplicación Simulink (MATLAB) se ha creado el diseño Half-Bridge con las ecuaciones que se acaban de calcular y sus especificaciones Tabla 3. En la Figura 82, en los anexos, se encuentra el circuito equivalente de Simulink.

Una vez creado un script en MATLAB con distintos barridos cambiando el duty-cycle del convertidor y la frecuencia de conmutación, se han visualizado distintos gráficos en puntos significativos para un mejor análisis.

Para medir la tensión de salida se han obtenido los valores medios (Figura 57) y el valor de pico de esta tensión (Figura 58). Aparte de estos valores, se ha visualizado qué evolución tendrá la tensión durante el transitorio (Figura 59) para conocer que los valores que se han cogido para el barrido sean adecuados.

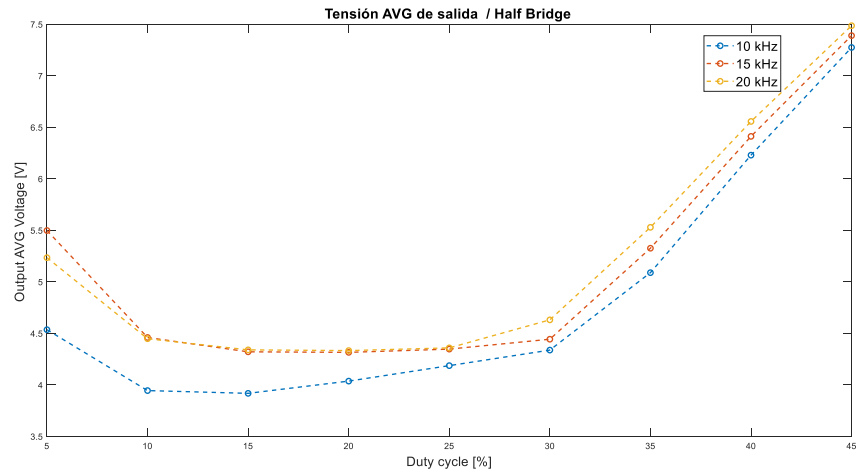


FIGURA 57: TENSIÓN MEDIA DE LA SALIDA (HALF-BRIDGE).

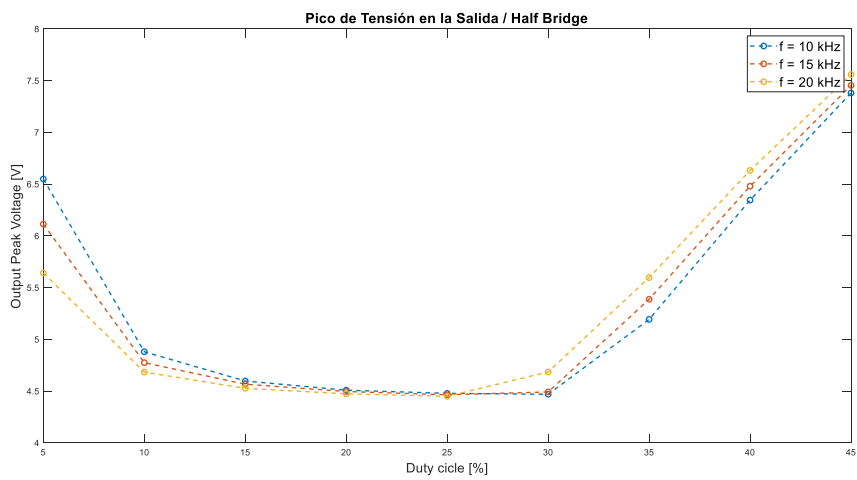


FIGURA 58: PICO DE TENSIÓN DE LA SALIDA (HALF-BRIDGE).

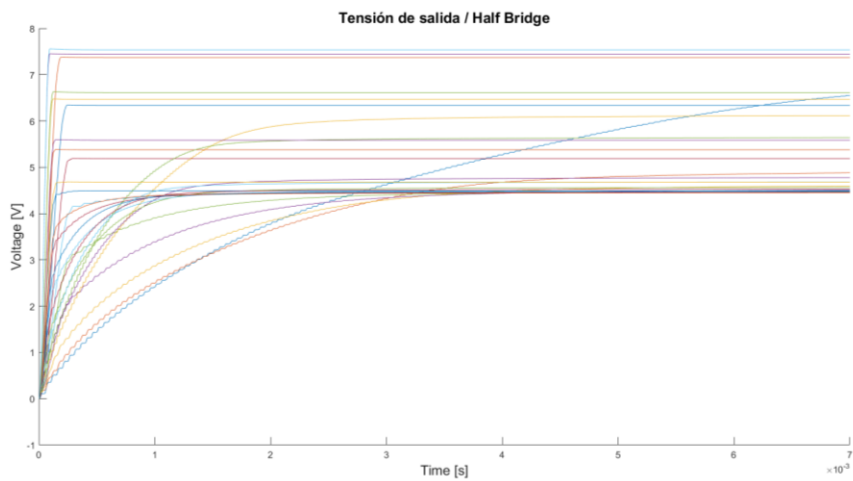


FIGURA 59: EVOLUCIÓN DE LA TENSIÓN DE SALIDA EN EL TRANSITORIO (HALF-BRIDGE).

En conclusión, cambiando el duty-cycle del convertidor mediante un control, se puede obtener distintos rangos de tensión en la salida. No obstante, el cambio de tensión entre un duty-cycle

de 30 % y 45 % es elevado. Esto puede llegar a ser un inconveniente para la precisión, en función de la resolución del controlador.

En uno de los interruptores se ha visualizado el valor eficaz (Figura 60) y el pico de la corriente (Figura 61). Reparando a las imágenes, la corriente de pico está dentro de los valores soportables para el MOSFET escogido para el convertidor.

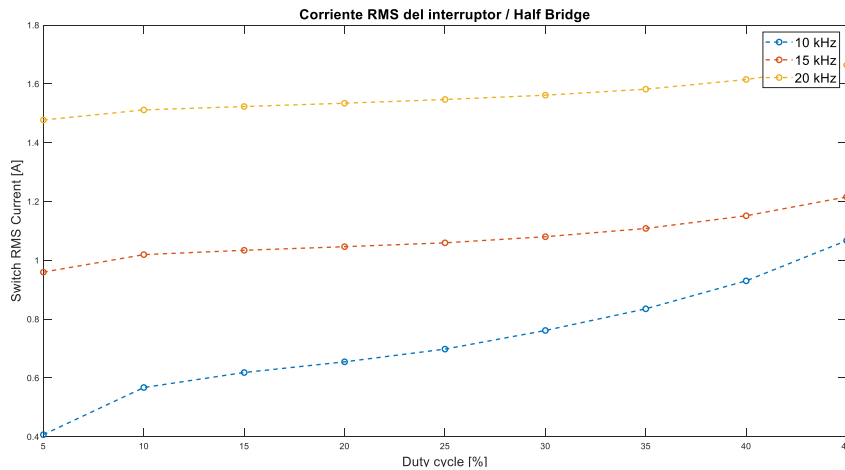


FIGURA 60: VALOR EFICAZ DE LA CORRIENTE EN EL INTERRUPTOR (HALF-BRIDGE).

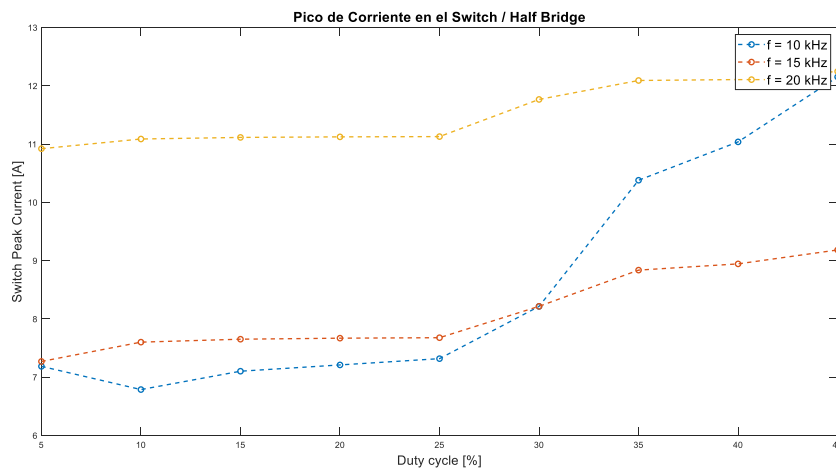


FIGURA 61: PICO DE CORRIENTE EN EL INTERRUPTOR (HALF-BRIDGE).

Se han visualizado también los picos en la inductancia de fugas (Figura 62) y en uno de los diodos del secundario (Figura 63). Hay que destacar que los picos en cada uno de los componentes es el mismo, pero teniendo en cuenta la relación de transformación del transformador; por lo tanto, los resultados son coherentes.

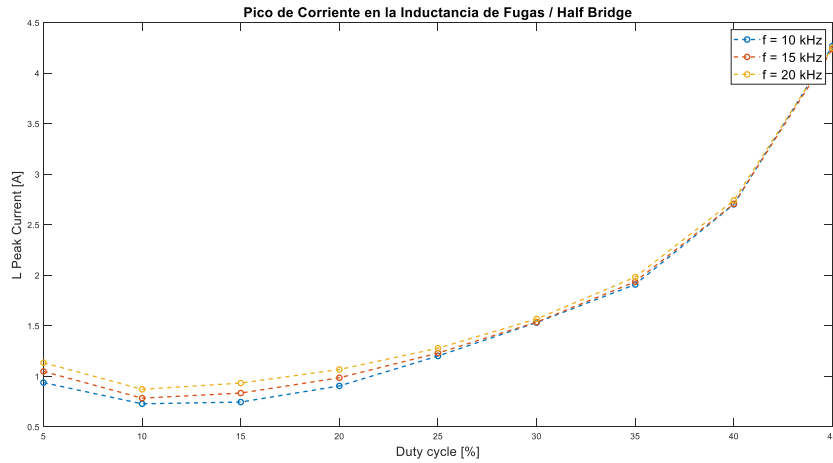


FIGURA 62: PICO DE CORRIENTE EN LA INDUCTANCIA DE FUGAS (HALF-BRIDGE).

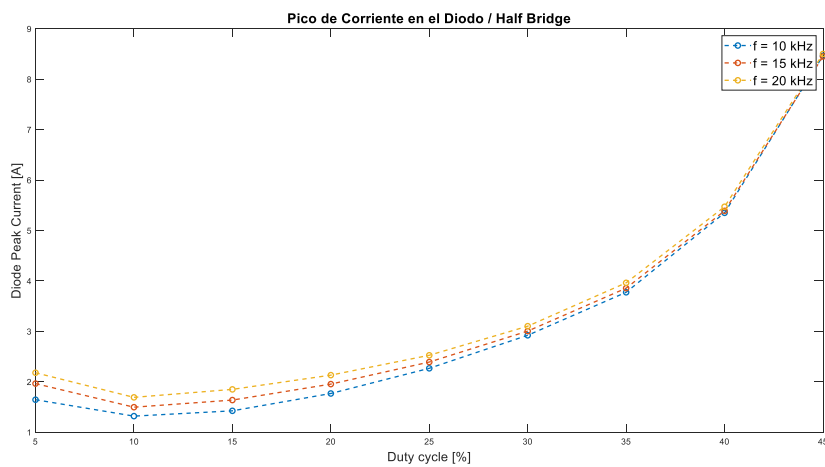


FIGURA 63: PICO DE CORRIENTE DEL DIODO (HALF-BRIDGE).

Como se ha observado en el diseño del convertidor, va a ser necesario el uso de condensadores para conseguir un divisor de tensión de la entrada. Estos valores del condensador van a cambiar con la frecuencia de conmutación y el duty-cycle. Por lo tanto, para conocer los valores con los que trabajará se han graficado (Figura 64), siendo estos lógicos para la implementación del convertidor.

Por otro lado, a diferencia con el Full-Bridge, la inductancia magnetizante tiene más protagonismo en el convertidor. Es necesario que entre algo de corriente por la inductancia para poder almacenar energía y transferirla como en la Figura 50. El valor de esta inductancia está calculado por el trabajo fin de grado unido a este y su valor es de $900 \mu\text{H}$ (Tabla 9). Para conocer la cantidad de corriente que circulará por la inductancia se ha visualizado sus valores (Figura 65). Gracias a la gráfica y a la ecuación (44) se puede saber cómo varía de valor el rizado dependiendo de la frecuencia y el duty-cycle.

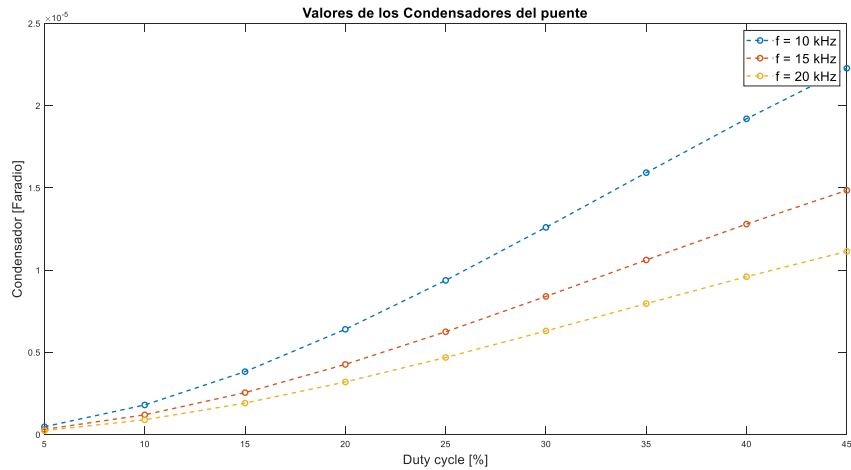


FIGURA 64: VALORES DEL CONDENSADOR DEL PUENTE "CIN" (HALF-BRIDGE).

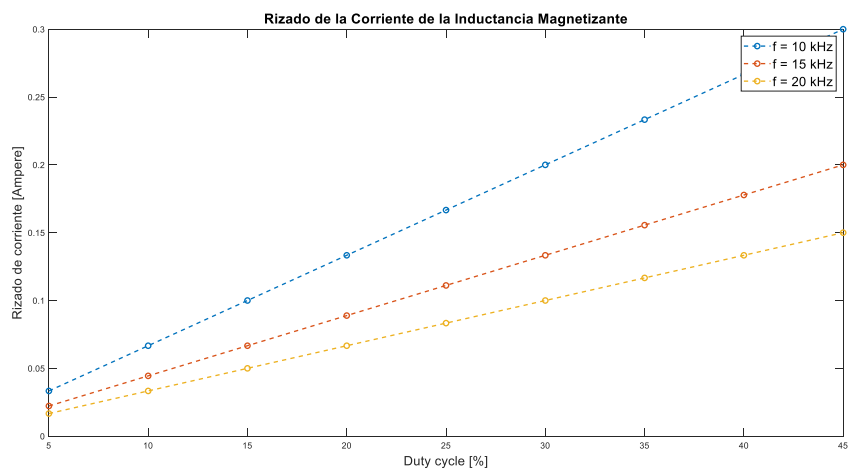


FIGURA 65: RIZADO DE LA CORRIENTE MAGNETIZANTE (HALF-BRIDGE).

Por último, los valores que tendrán la inductancia y el condensador del filtro deberán de ser lógicos para poder implementarlos en el convertidor. Para ello se han visualizado los valores, conociendo que varían con la frecuencia y el duty cycle.

En conclusión, se conocen los valores que habrá que implementar en el control para distintas salidas, sabiendo las corrientes que van a tener que soportar cada componente del circuito. Además, se conocen qué valores máximos de tensión y corriente deberán de cumplir los componentes del filtro de salida y los condensadores del puente siendo todos ellos posibles para implementarlos en la realidad. Si en el caso de querer trabajar con todos los posibles rangos del duty-cycle, habrá que dimensionar cada componente al valor más elevado de corriente y tensión que tengan que soportar, para poder asegurarse de que las señales estén dentro de las especificaciones deseadas.

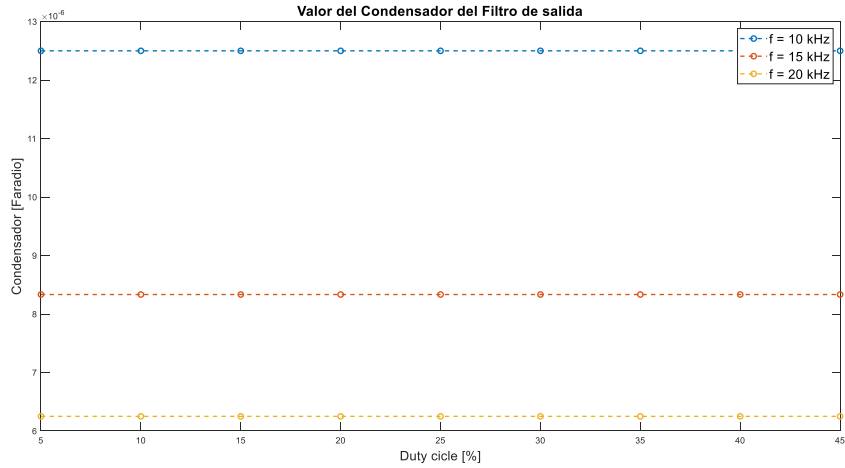


FIGURA 66: VALOR DE LA INDUCTANCIA DEL FILTRO DE SALIDA (HALF-BRIDGE).

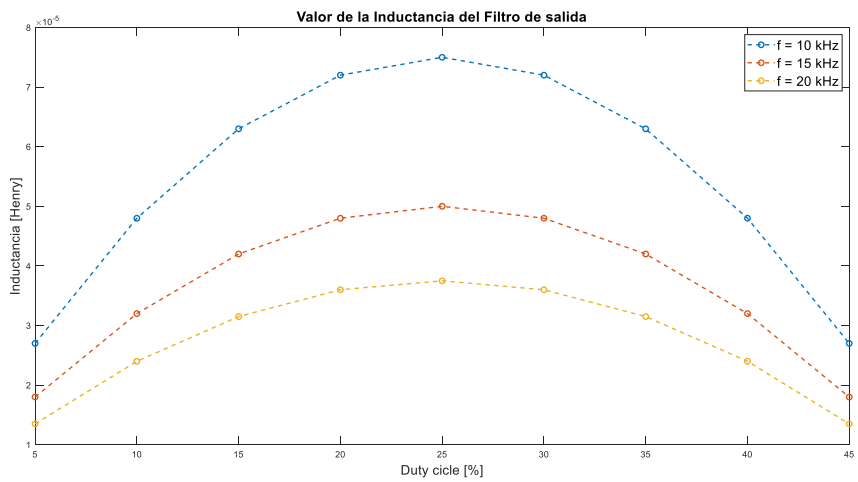


FIGURA 67: VALOR DEL CONDENSADOR DEL FILTRO DE SALIDA (HALF-BRIDGE).

6.5 Simulación de diseño del Half-Bridge

Para validar el diseño con los modelos reales de los componentes, se realiza una simulación en PSpice para analizar el comportamiento del convertidor, de manera similar a como se hace en el Phase-Shifted Full-Bridge. Esta simulación permite comprender mejor el funcionamiento del circuito al utilizar modelos reales de los componentes. En la simulación se incluyen los modelos del transformador creado a partir de Magnetics Parts Editor, el driver IR2103, los MOSFETs IRF530 y los diodos de potencia BYW29-150. Las características del circuito se muestran en la Tabla 5 y el circuito se muestra en la Figura 68.

TABLA 5: COMPONENTES DE LA SIMULACIÓN DE HALF-BRIDGE EN PSPICE

PARÁMETRO	VALOR	PARÁMETRO	VALOR
Duty-cycle (ciclo de trabajo)	50 %	Frecuencia conmutación (f_{sw})	20 kHz
Inductor del filtro de salida (L_f)	13.5 μ H	Condensador de salida (C_f)	6.25 μ F
Condensador del puente (C_{in})	22.275 μ F	Relación de transformación ($n_1:n_2$)	2:1
Tensión de entrada (V_{IN})	24 V		

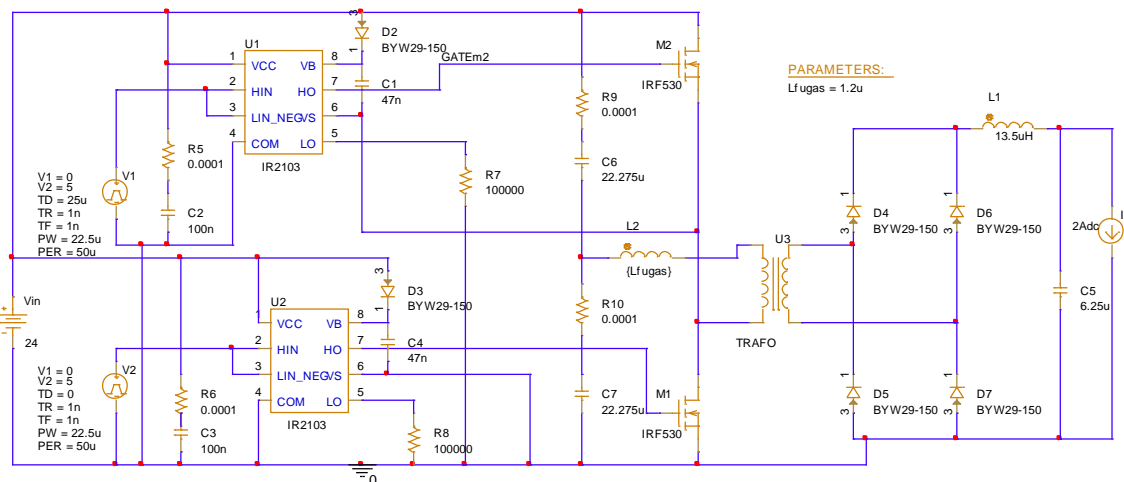


FIGURA 68: CIRCUITO EN PSPICE DEL HALF -BRIDGE.

En la simulación se ha demostrado mediante barridos el papel que juega la inductancia magnetizante con el ZVS. Los resultados se muestran en la Figura 69.

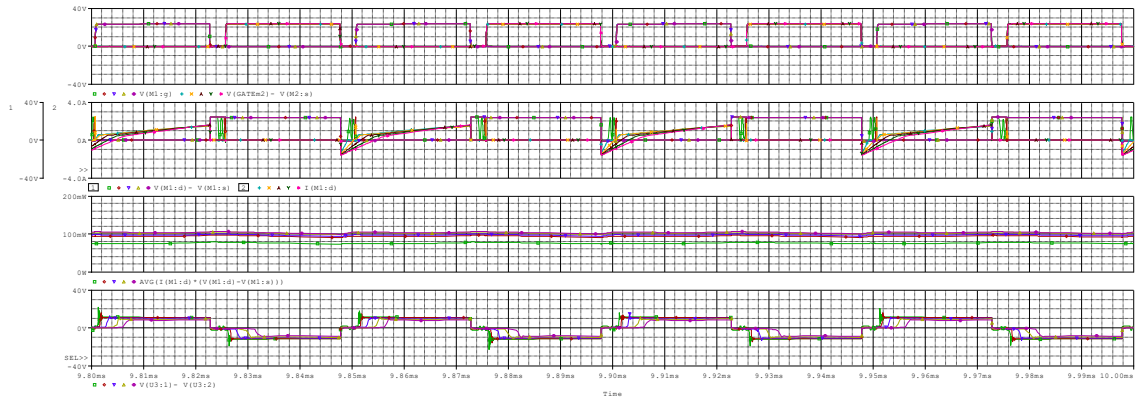


FIGURA 69: RESULTADOS DEL BARRIDO DE INDUCTOR EN SERIE L_2 (HALF-BRIDGE).

En conclusión, utilizando los modelos de componentes reales se ha apreciado la importancia que tiene el valor de la inductancia magnetizante. Teniendo una inductancia magnetizante baja, parte de la corriente de entrada no llega a la salida. Este hecho implica que el convertidor sea menos eficiente, y que la tensión que cae en la inductancia de fugas del transformador sea mayor, disminuyendo la tensión en la salida. Además, será necesario analizar las pérdidas de conducción y conmutación en los semiconductores, por este incremento de corriente por el primario del transformador.

7 Validación experimental del convertidor de potencia

7.1 Implementación del control de los convertidores

Para generar las órdenes a los semiconductores de las diferentes topologías se pueden encontrar varias estrategias de modulación [24] [25], pero en este caso, se aplicará la modulación por anchos de pulsos (PWM, Pulse Width Modulation). Esta clase de modulación se define como una técnica en la que se modifica el ciclo de trabajo de una señal periódica (una senoidal o una cuadrada) para controlar la tensión media que se aplica en una carga.

Para la implementación del control se ha utilizado la tarjeta LAUNCHXL-F28379D (Figura 70) de Texas Instruments que corre sobre un microcontrolador C2000 y tiene instalado varios módulos de salida PWM. Es posible programar este controlador con la ayuda de la aplicación Simulink, siendo uno de los módulos que se puede implementar el PWM.

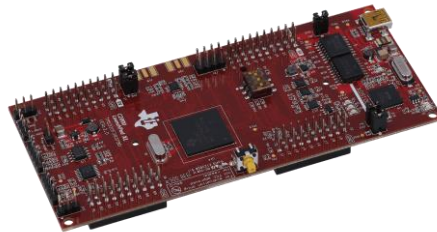


FIGURA 70: PLACA LAUNCHXL-F28379D.

El módulo PWM tiene distintas partes: dos entradas, una salida y un comparador. Las dos entradas son distintas y cada una tiene una función:

- **Entrada portadora:** Genera una señal en diente de sierra para determinar la frecuencia de conmutación de la señal de salida PWM.
- **Entrada moduladora:** Se encarga de generar la señal que va a establecer el ciclo de trabajo de la salida PWM. Esta entrada suele tratarse de una señal senoidal o continua en función del tipo de conversión que realice el convertidor.

Estas dos entradas van a llegar a un comparador de señales que observando el valor en cada instante de las dos señales establecerá la salida en valor alto o en valor bajo, según la condición que se establezca entre las dos posibles:

- Valor de portadora \geq Valor de moduladora.
- Valor de moduladora \leq Valor de portadora.

En el caso de este trabajo la entrada portadora es un diente de sierra y la moduladora es una constante que cuando el valor de la portadora es menor a este la salida del PWM se activa. Esta comparativa se hace de manera interna en el módulo PWM, configurándolo acordemente en Simulink. Por otro lado, el control se ha hecho en lazo abierto, es decir, sin realimentación.

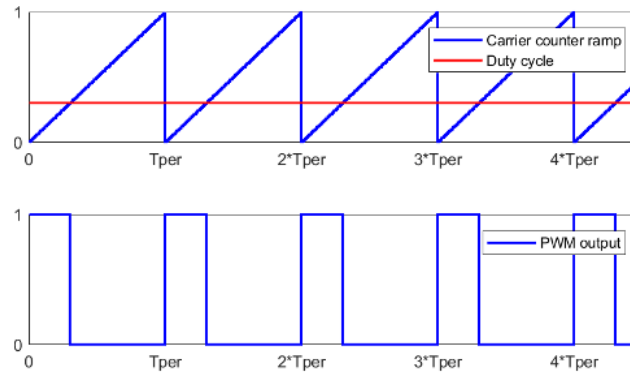


FIGURA 71: SEÑAL PWM. FUENTE: [26]

Aparte, en este trabajo se van a utilizar dos tipos de convertidores con distintas señales de mando de los interruptores. Para ello se han implementado dos señales de control.

7.1.1 Control del Phase-Shifted Full-Bridge

Para el caso de la topología del Phase-Shifted Full-Bridge son necesarios dos módulos PWM para que una de las señales de una rama se pueda desfazar respecto a la otra rama. Para ello, es necesario sincronizar las dos señales de PWM, para que el desfase añadido pueda ser sobre la misma referencia sincronizada. Una vez sincronizadas las dos ramas, el desfase se le añade introduciendo los pulsos del clock en el módulo.

El resultado del PWM del Full-Bridge, para un desfase dado, es el siguiente:

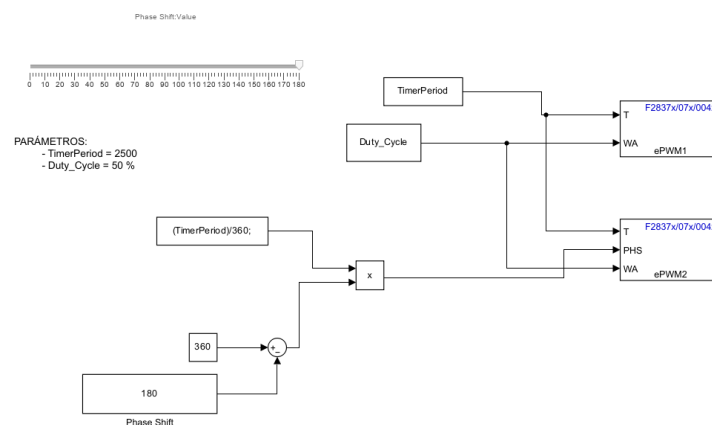


FIGURA 72: DISEÑO DEL PWM EN SIMULINK (FULL-BRIDGE).

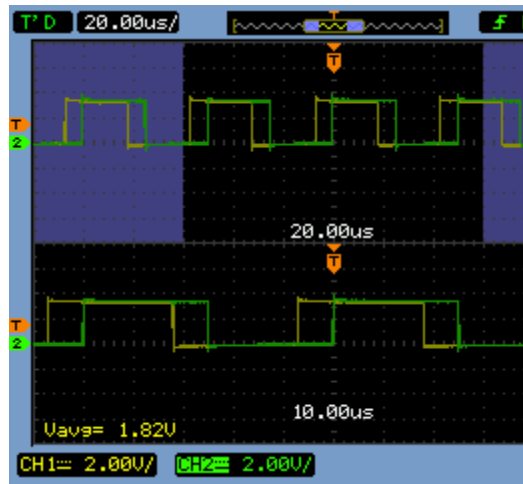


FIGURA 73: SEÑAL DEL PWM (PHASE-SHIFTED FULL-BRIDGE) CAPTURADA DESDE UN OSCILOSCOPIO.

7.1.2 Control del Half-Bridge

En el caso de la topología Half-Bridge, las señales de mando de cada interruptor está desfasado medio periodo una de otra y el duty-cycle se cambia para conseguir distintas salidas.

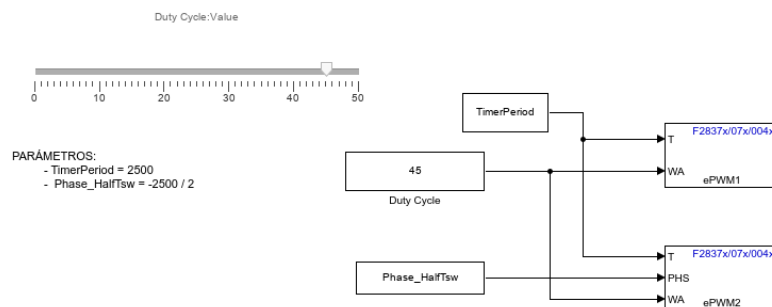


FIGURA 74: DISEÑO DEL PWM EN SIMULINK (HALF-BRIDGE).

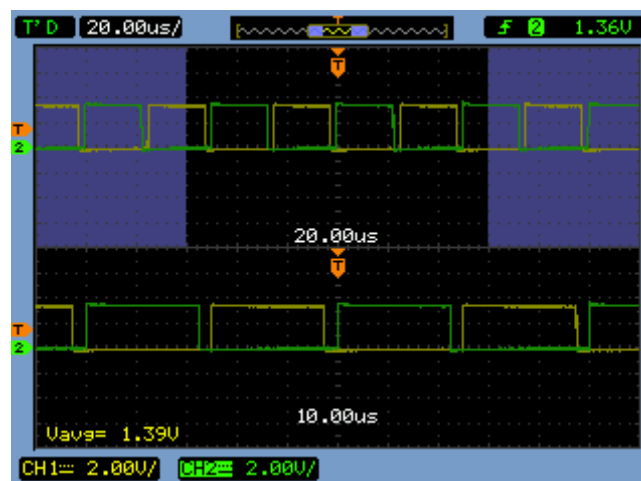


FIGURA 75: SEÑAL DEL PWM (HALF-BRIDGE) CAPTURADA DESDE UN OSCILOSCOPIO.

7.2 Implementación del circuito

Una vez decidida la estrategia de control, se ha implementado el convertidor Phase-Shifted Full-Bridge DC/DC. En la implementación se han diseñado dos placas iguales que forman un puente de componentes cada una de ellas. Montando en una de ellas los MOSFET con sus drivers se obtendrá la primera etapa del convertidor; mientras que, utilizando la misma placa, pero montando los diodos, se obtendrá el rectificador. Conectando las dos placas mediante el transformador y una inductancia externa para aumentar la equivalente de fugas, y a su vez conectando la placa LAUNCHXL-F28379D a la entrada de los drivers se ha conseguido una implementación acorde a los dos convertidores comentados en el proyecto.

Se ha montado y soldado la placa con valores de los componentes cercanos a los calculados en el proyecto; el resumen de los valores obtenidos se muestra en la Tabla 6. Las características del transformador se han obtenido como se resume en el Anexo IV. Debido al tiempo limitado que se ha tenido para la realización del trabajo, solo se ha podido estudiar la implementación del convertidor Phase-Shifted Full-Bridge DC/DC (Figura 76).

TABLA 6: VALORES DE LOS COMPONENTES IMPLEMENTADOS

PARÁMETRO	VALOR
Tensión de fuente de alimentación de la entrada (V_{in})	24 V
Frecuencia de conmutación (f)	20 kHz
Duty cycle (D)	0.5 (50 %)
Condensador de entrada (C_{in})	165 μ F
Condensador de salida (C_f)	6.8 μ F
Inductor de salida (L_f)	10.5 μ H
Inductor en serie	940 μ H

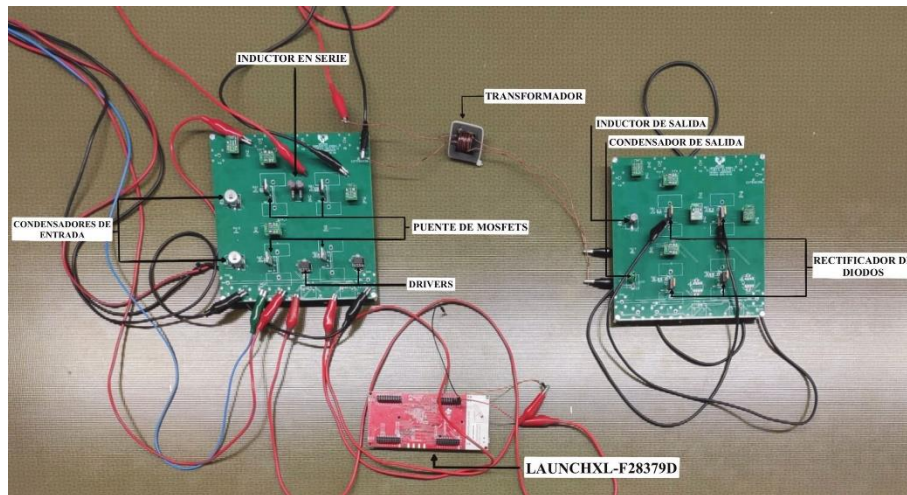


FIGURA 76: PROTOTIPO DEL PHASE-SHIFTED FULL-BRIDGE.

7.3 Pruebas y análisis de los resultados experimentales

7.3.1 Resultados de primera etapa y caracterización de transformador

Utilizando el convertidor Full-Bridge con un phase-shift de cero grados se crea una onda cuadrada de 5 voltios de entrada y con un nivel de corriente más elevado que el generador de funciones. No se ha conectado una inductancia externa en serie a la de fugas en este caso, con lo que el ensayo ha sido a tensión reducida. Utilizando puentes en H montado y conectándolo a ambos lados del convertidor en ensayos quitando el rectificador a diodos, se han medido las señales de tensión y corriente cuando el circuito está abierto en el primario y en el secundario (no se hace la medida de circuito cerrado por seguridad). El objetivo es caracterizar las inductancias del transformador validando las medidas realizadas en el Anexo IV. Las medidas obtenidas son las mostradas en la Figura 77.



FIGURA 77: SEÑALES OBTENIDAS CON EL CONVERTIDOR. A) SECUNDARIO EN CIR. ABIERTO. B) PRIMARIO EN CIR. ABIERTO.

Sacando los valores pico a pico de las tensiones y corrientes de las señales y utilizando la ley de Faraday de electromagnetismos se consiguen los valores de las inductancias equivalentes.

TABLA 7: VALORES DE INDUCTANCIAS MEDIDAS CON EL CONVERTIDOR.

MEDIDA	VALOR (μH)
Secundario en circuito abierto	350
Primario en circuito abierto	135
Secundario en corto circuito	-

Comparando estos resultados con un medidor LCR, se han obtenido unos resultados de inductancias muy parejos. Por lo tanto, se puede confirmar que los valores reales de las inductancias son los de la Tabla 8. Se consideran, por tanto, correctas las medidas del medidor LCR, obteniendo unas inductancias de fugas y magnetizante de:

TABLA 8: VALORES DE LAS INDUCTANCIAS MEDIDAS CON LCR.

PARÁMETRO	VALOR MEDIDO (μH)
L_{lk1}	0,72
L_{lk2}	0,8
L_m	346

Aun así, los valores que se han obtenido en la inductancia magnetizante son pequeños comparándolos con los calculados en el Magnetic Parts Editor. Esto conllevará a que la corriente magnetizante y que las pérdidas que aparezcan en el convertidor sean mayores.

Especialmente interesante es además el ensayo con el secundario en circuito abierto, ya que valida que el convertidor, en su primera etapa, funciona dentro de lo esperado.

7.3.2 Resultados de convertidor completo

Con el convertidor debidamente montado y con todas sus alimentaciones conectadas, se ha implementado un phase-shift de 30º desde Simulink para comprobar el comportamiento del

convertidor frente al desfase. Las pruebas han sido realizadas en vacío, sin ninguna carga conectada. Las señales que se muestran en la Figura 78 han sido la tensión y corriente del primario del transformador, la tensión de cada terminal del transformador, la corriente y tensión en uno de los MOSFET (con la potencia instantánea) y la tensión de salida.

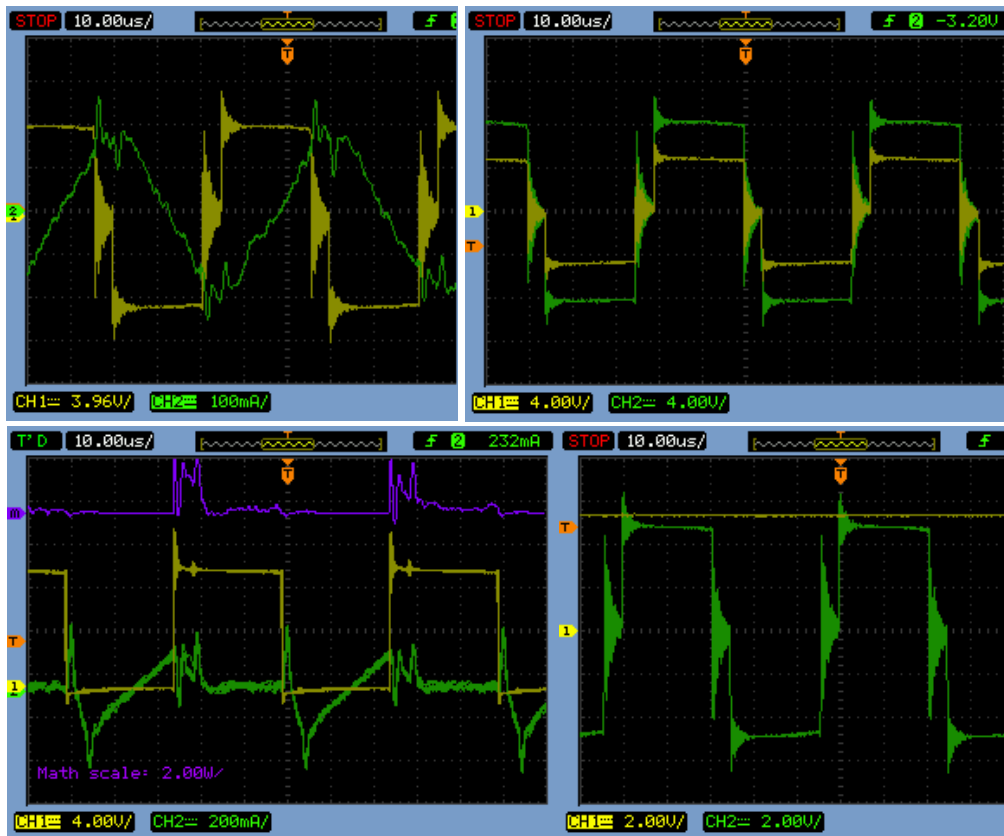


FIGURA 78: RESULTADOS EXPERIMENTALES. DE IZQUIERDA A DERECHA Y DE ARRIBA ABAJO: A) TENSIÓN (AMARILLO) Y CORRIENTE (VERDE) DEL PRIMARIO; B) TENSIÓN DEL PRIMARIO (VERDE) Y SECUNDARIO (AMARILLO); C) TENSIÓN (AMARILLO), CORRIENTE (VERDE) Y POTENCIA INSTANTÁNEA (MORADO) EN MOSFET; D) TENSIÓN DEL SECUNDARIO (VERDE) Y DE LA CARGA (AMARILLO).

En los resultados obtenidos se destaca:

- Existen oscilaciones que ocurren en la tensión que provienen de la conmutación de los MOSFET y se extienden a cada componente monitorizado. Esto se puede deber al cambio brusco que ocurre en la corriente, y a la no conexión de ninguna carga. Una de las formas más idóneas de resolver estas oscilaciones sería aumentar el inductor en serie que se ha añadido. Se han realizado pruebas alimentando una resistencia como carga, y ese consumo atenúa de una manera clara las oscilaciones que aparecen.
- El transformador convierte manteniendo la relación de transformación las tensiones de primario a secundario.

- Tanto la extinción de la corriente en el apagado, como el encendido de los MOSFET se realizan de una manera abrupta. Resulta necesario analizar el origen de estas conmutaciones.
- El convertidor obtiene un valor medio de tensión variable a la salida, en función del phase-shift utilizado.

Con un desfase de 30° y una señal de entrada de 4 V, la tensión de salida teórica sería de 3.9783 V. En la práctica, la tensión de salida es mayor debido a que, como se muestra en la Figura 78B, la relación de transformación es inferior a 2:1. Aun así, el convertidor ha sido capaz de convertir la señal de la fuente de continua de la entrada en otra señal continua de menor valor, cumpliendo el mayor de los requisitos del convertidor.

8 Conclusiones y trabajos futuros

8.1 Conclusiones

El objetivo principal de este trabajo de fin de grado ha sido el análisis y desarrollo de un convertidor DC/DC, que para poder realizar un proyecto conjunto y disminuir la complejidad del transformador se han escogido los convertidores Phase-Shifted Full-Bridge y Half-Bridge. Para el análisis de cada convertidor se ha estudiado cuidadosamente cada uno de ellos entendiendo en cada momento el comportamiento de cada componente del convertidor.

Además del convertidor, se ha comprobado la importancia que tiene una inductancia de fugas, o en serie, para poder disminuir las pérdidas de potencia en la conmutación. Dicha inductancia juega un papel crucial para asegurar las conmutaciones en el rango de ZVS, es decir, disminuir la tensión de los MOSFETs antes de la conmutación. Desafortunadamente, no se ha podido verificar experimentalmente que se ha trabajado en el ZVS, ya que la respuesta de la tensión frente a cada conmutación ha sido muy variable.

Con el análisis de los convertidores finalizado, se hace un estudio del comportamiento de cada topología frente a las distintas situaciones que se pueda encontrar al utilizar el control del convertidor. Mediante este estudio se comprueba si los componentes escogidos pueden soportar las especificaciones y como varia la salida frente a cada entrada.

Para ganar precisión en las simulaciones se utiliza PSpice y los modelos reales de los componentes seleccionados: driver (en Simulink no era necesario), MOSFET (hasta ahora se consideraba un switch ideal), transformador o diodos. Con este software se consiguen conclusiones de gran importancia como el trabajo que realiza la inductancia magnetizante, que en las anteriores simulaciones se había despreciado, para trabajar en el ZVS. Esto puede conllevar a disminuir el valor de la inductancia de fugas, pero conociendo que cuanto menor sea la inductancia magnetizante, mayor es la potencia que se pierde en el transformador. Además de esto, una inductancia de fugas elevada en el transformador conlleva pérdidas de tensión que pueden afectar de manera significativa a la tensión de salida.

A la hora de realizar el análisis experimental del convertidor, se ha requerido de una placa para realizar un PWM con las especificaciones de cada convertidor. En este control ha sido necesario concretar la sincronización entre cada PWM para poder crear posteriormente un desfase entre señales. Después de la señal de control, se construye la placa del convertidor diferenciando la parte del primario y del secundario, uniendo ambas placas mediante el transformador. Con los ensayos experimentales concluidas, se concluyen los siguientes puntos de aprendizaje:

- En líneas generales, el convertidor funciona y obtiene valores diferentes de tensión acorde a su phase-shift.

- Resulta necesario analizar en mayor profundidad las conmutaciones de encendido y apagado de los MOSFET. La oscilación de tensión y los cambios bruscos de la corriente en la conmutación hacen que la tensión oscile aumentando las pérdidas de conmutación que tanto se quería eliminar. Además, esto puede generar problemas de compatibilidad electromagnética y, por tanto, ser perjudicial para el circuito. No se ha podido abordar el análisis ni probar con inductancias diferentes en experimental.
- Los valores de las capacidades e inductancias parasitas de los componentes electrónicos tienen una gran importancia en el comportamiento del convertidor. Pueden ser el origen de la diferencia de funcionamiento entre simulación y los experimentales reales
- Además de la electrónica de potencia, el diseño del transformador es clave en una topología aislada. Dependiendo de cómo haya sido la construcción del transformador, las inductancias internas del mismo cambiarán, y el comportamiento de todo el circuito también.

En conclusión, se ha logrado completar cada uno de los objetivos planteados en este trabajo de fin de grado, lo que ha permitido un estudio y desarrollo de los convertidores DC/DC aislados analizados.

8.2 Propuestas para trabajos futuros

Debido a las limitaciones de tiempo, algunas de las funciones de los convertidores no se han probado adecuadamente. Además, durante el proceso de diseño y simulación se han tomado una serie de simplificaciones que pueden ser el origen de que los resultados experimentales y de simulación no se comporten igual. Por tanto, hay muchas mejoras posibles para la implementación de estos convertidores que se podrían llevar a cabo en el futuro:

- Realizar un análisis detallado de las posibles diferencias entre simulación y experimental. Por un lado, empezando con un circuito que no busque la ZVS; y, una vez, solventado, buscando el ZVS para disminuir las pérdidas de los semiconductores. Con el análisis terminado determinar si las pérdidas de tensión resultantes de asegurar el ZVS valen la pena en comparación con las pérdidas de potencia que se reducen mediante ZVS.
- Realizar un control en lazo cerrado. Para validar experimentalmente el funcionamiento del convertidor de forma adecuada, y una a vez que en lazo abierto funciona correctamente, es necesario analizar su comportamiento en bucle cerrado, midiendo la corriente en la salida continuamente y alterando el desfase o duty-cycle. Con un control en lazo cerrado, se espera lograr una mayor precisión en el seguimiento de la referencia de salida, una mejor compensación de perturbaciones y una mayor estabilidad del convertidor. No obstante, conlleva disponer de medidas de corriente

para realimentar el sistema, así como desarrollar algoritmos de control más sofisticados.

- Hacer un estudio sobre otras maneras de sintetizar una tensión variable a la salida en el Phase-Shifted Full-Bridge; como puede ser cambiar el duty-cycle en vez de desfasar las señales de control. Esto podría ofrecer nuevas perspectivas para mejorar el rendimiento y la eficiencia del convertidor, y a su vez, simplificar el diseño y la implementación del sistema. Sería recomendable llevar a cabo un estudio comparativo exhaustivo para evaluar las diferencias y determinar la viabilidad y conveniencia de esta alternativa en futuros desarrollos.
- Extender el análisis a topologías bidireccionales, como pueden ser el Dual Active Bridge. El Dual Active es un convertidor que es igual que el Full-Bridge, pero con un puente de semiconductores en el secundario. En esta topología también se puede asegurar el ZVS, pero trabajando de forma bidireccional.
- Valorar el uso de dispositivos de banda prohibida ancha como Carburo Silicio (SiC) o nitruro de galio (GaN). Estos dispositivos, con características de conmutación muy diferentes a los MOSFET, pueden cambiar las condiciones de frecuencia de conmutación o pérdidas que se dan en el convertidor.

9 Referencias

- [1] F. G. Martínez, La Electrónica de Potencia en Potencia en España: situación y potencial, FutuRed, 2019.
- [2] D. eu, «Fuentes conmutadas "SMPS" (Switched Mode Power Supplies),» shopdelta.eu, [En línea]. Available: https://shopdelta.eu/fuentes-conmutadas-smps-switched-mode-power-supplies_l6_aid865.html.
- [3] B. W. Williams, "Generation and Analysis of Canonical Switching Cell DC-to-DC Converters," in *IEEE Transactions on Industrial Electronics*, 2014.
- [4] E. E. Landsman, "A Unifying Derivation of Switching DC-DC Converter Topologies," in *the 1979 Power Electronics Specialists' Conference*, San Diego, 1979.
- [5] N. Technologies, "Advantages of Isolated DC/DC Converters," NETIO Technologies, [Online]. Available: <https://www.netiotek.com/en/advantages-of-isolated-dc-dc-converters/>. [Accessed 14 Mayo 2023].
- [6] H. Wan, «High Efficiency DC-DC Converter for EV Battery Charger Using Hybrid Resonant and PWM Technique,» 2012.
- [7] J. Zeng, W. Qiao and L. Qu, "A Single-Switch Isolated DC-DC Converter for Photovoltaic Systems," in *IEEE Energy Conversion Congress and Exposition (ECCE)*, 2012.
- [8] ElectronicsTutorials, "MOSFET as a Switch," ElectronicsTutorials, [Online]. Available: https://www.electronics-tutorials.ws/transistor/tran_7.html.
- [9] V. García, «El Transistor MOSFET,» ELECTRÓNICA PRÁCTICA APLICADA, 15 Noviembre 2012. [En línea]. Available: <https://www.diarioelectronicohoy.com/blog/el-transistor-mosfet>.
- [10] T. McRae, "Lecture 8.9: The DB and Soft Switching (YouTube)," 15 Junio 2021. [Online]. Available: <https://www.youtube.com/watch?v=nXwhJuNmGY0&list=PLEn13xdPyAYS-OQu9ax5OgxWCQFJyTMO1&index=21&t=2s>.
- [11] A. Hota, "Quora," [Online]. Available: <https://www.quora.com/What-is-a-soft-switching-boost-converter-and-how-does-it-work>.
- [12] P. E. News, "Power Supply Design Notes: hard switching and Soft switching to reduce losses," [Online]. Available: <https://www.powersupplydesign.com/power-supply-design-notes-hard-switching-and-soft-switching-to-reduce-losses/>.
- [13] LinkedIn, "How do you optimize dead time for different load conditions in power electronics?," LinkedIn, [Online]. Available: <https://www.linkedin.com/advice/0/how-do-you-optimize-dead-time-different-load>.
- [14] M. A. Bakar, F. Alam and K. Bertilsson, "A phase shifted full bridge converter with novel control over the leakage inductance," in *18th European Conference on Power Electronics and Applications (EPE'16 ECCE Europe)*, 2016.

- [15] Khan Academy, «La ecuación de corriente y voltaje de un inductor en acción,» [En línea]. Available: <https://es.khanacademy.org/science/electrical-engineering/ee-circuit-analysis-topic/ee-natural-and-forced-response/a/wmc-inductor-in-action>.
- [16] J. Sabaté, V. Vlatkovic, R. Ridley, F. Lee y B. Cho, «Design considerations for high-voltage high-power full-bridge zero-voltage-switched PWM converter,» de *Fifth Annual Proceedings on Applied Power Electronics Conference and Exposition*, 1990.
- [17] V. Vlatkovic, J. A. Sabaté, R. B. Ridley, F. C. Lee and B. H. Cho, "Small-Signal Analysis of the Phase-Shifted PWM Converter," in *IEEE Transactions on Power Electronics*, vol 7, no 1, 1992.
- [18] Vishay, «IRF530 Power MOSFET,» 02 Agosto 2021. [En línea]. Available: <https://www.vishay.com/docs/91019/irf530.pdf>.
- [19] Philips Semiconductors, "BYW29 series," [Online].
- [20] B. Yang, J. L. Duarte, W. Li, K. Yin, X. He y Y. Deng, «Phase-shifted full bridge converter featuring ZVS over the full load range,» de *IECON 2010 - 36th Annual Conference on IEEE Industrial Electronics Society*, 2010.
- [21] J. M. Molina, "Transformer design consideration for Full Bridge Phase Shift," in *IEEE APEC 2020: PSMA Industry Session Design of Magnetics for Different Circuit Topologies*, New Orleans, 2020.
- [22] International Rectifier, "IR2103 Datasheet," 23 5 2001. [Online].
- [23] M. Arias, A. Diallo and J. Sebastián, *Design of a Soft-Switching Asymmetrical Half-Bridge Converter as second stage of a LED driver for Street-Lighting Application*.
- [24] M. Yamamoto and O. Motoyoshi, "Active and Reactive Power Control for Doubly-Fed Wound Rotor Induction Generator," in *IEEE Transactions on Power Electronics*, vol. 6, no. 4, 1991.
- [25] H. Elouatouat, T. Nasser y A. Essadki, «Control of a Doubly-Fed Induction Generator for Wind Energy Conversion Systems,» de *4th International Conference on Electrical and Information Technologies ICEIT'2020*, 2020.
- [26] MathWorks, "PWM Generator," MathWorks, [Online]. Available: <https://es.mathworks.com/help/sps/ref/pwmgenerator.html>.
- [27] T. Instruments, "Phase-Shifted Full-Bridge, Zero-Voltage," Septiembre 1999. [Online]. Available: <https://www.ti.com/lit/an/slua107a/slua107a.pdf?ts=1680990949036>.
- [28] W. P. Qi Tong, M. Ramadan B.M.S, T. Logenthiran, R. Naayagi, W. L. Woo and V.-T. Phan, "High-Performance CLL Resonante Multi-Channel LED Driver for Lighting Application," in *IEEE 4th Southern Power Electronics Conference (SPEC)*, 2018.
- [29] T. Instruments, "Phase-Shifted Full-Bridge, Zero-Voltage Transition Design Considerations," Agosto 2011. [Online]. Available: <https://www.ti.com/lit/an/slua107a/slua107a.pdf?ts=1680990949036>.
- [30] T. Instruments, "UCC28950/UCC28951 600-W, Phase-Shifted, Full-Bridge Application Note," Marzo 2011. [Online]. Available:

https://www.ti.com/lit/an/slva560d/slva560d.pdf?ts=1681064900069&ref_url=https%253A%252F%252Fwww.google.com%252F.

- [31] W. Chen, X. Ruan and R. Zhang, "A Novel Zero-Voltage-Switching PWM Full-Bridge Converter," in *IEEE Power Electronics Specialists Conference, 2007*.
- [32] T. McRae, "YouTube. Lecture 8.9: The DAB and Soft Switching," 15 Junio 2021. [Online]. Available: <https://www.youtube.com/watch?v=nXwhJuNmGY0&list=PLEn13xdPyAYS-OQu9ax5OgxWCQFJyTMo1&index=21&t=2s>.

Anexo I. Diseño del Full-Bridge en Simulink

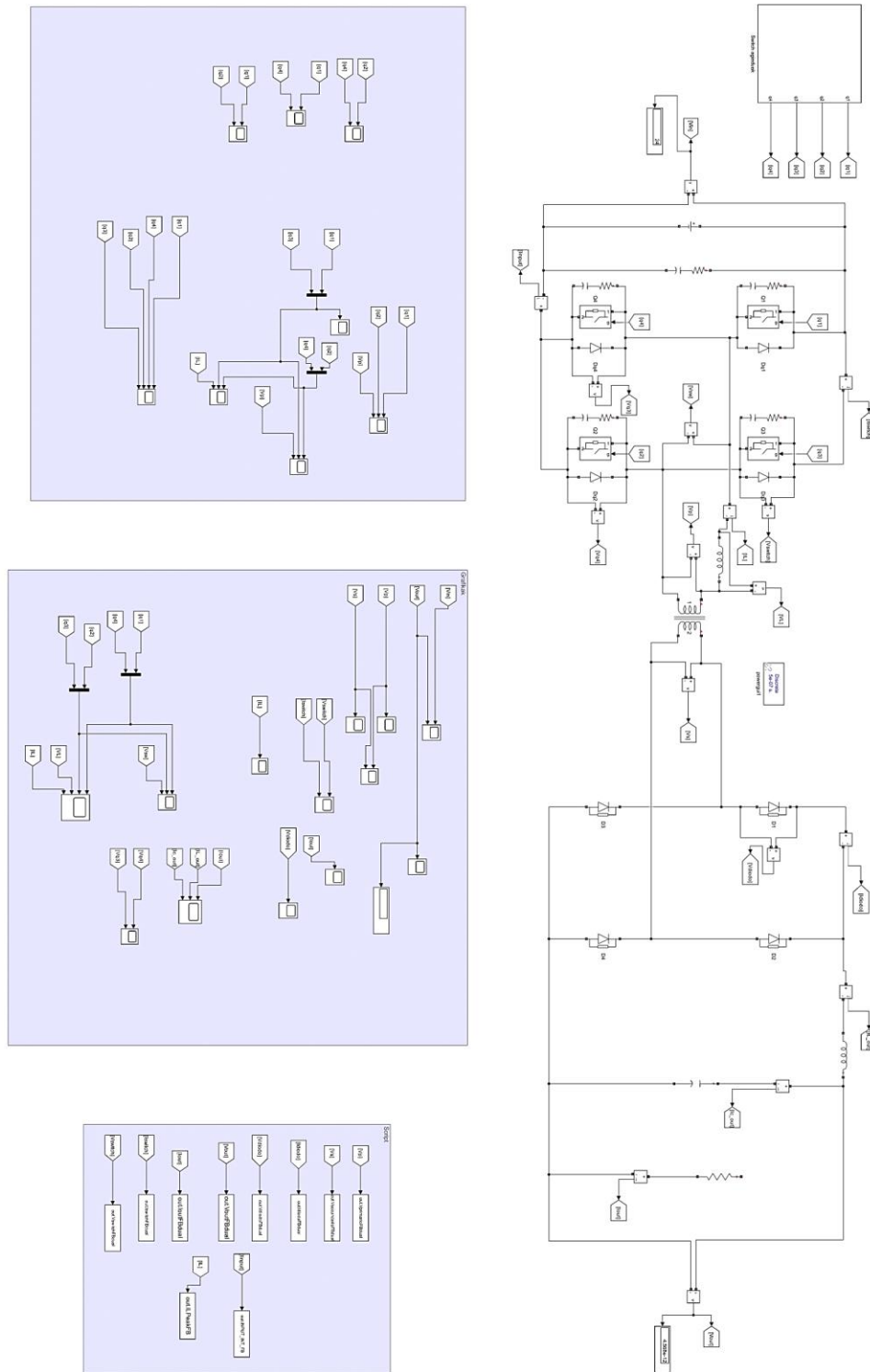


FIGURA 79: DISEÑO DEL FULL-BRIDGE EN SIMULINK.

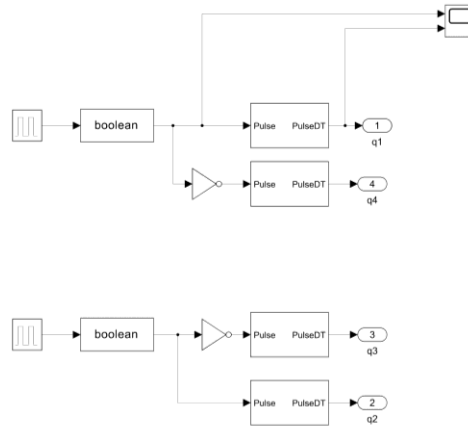


FIGURA 80: SUBCIRCUITO DE LAS SEÑALES DE MANDO DE LAS PUERTAS.

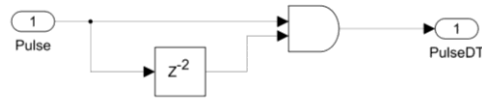


FIGURA 81: SUBCIRCUITO "TIEMPOS MUERTOS".

Anexo II. Diseño del Half-Bridge en Simulink

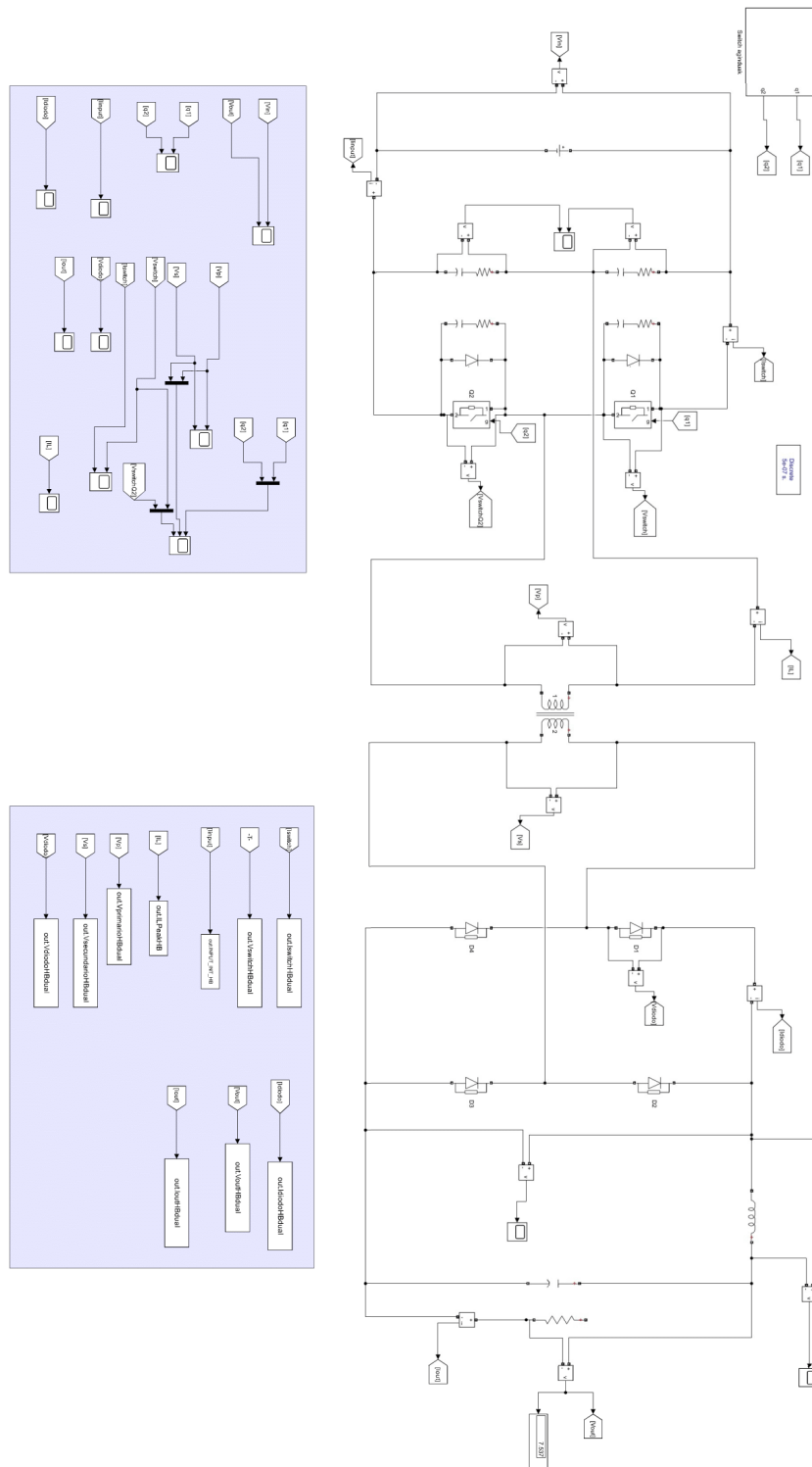


FIGURA 82: DISEÑO DEL HALF-BRIDGE EN SIMULINK.

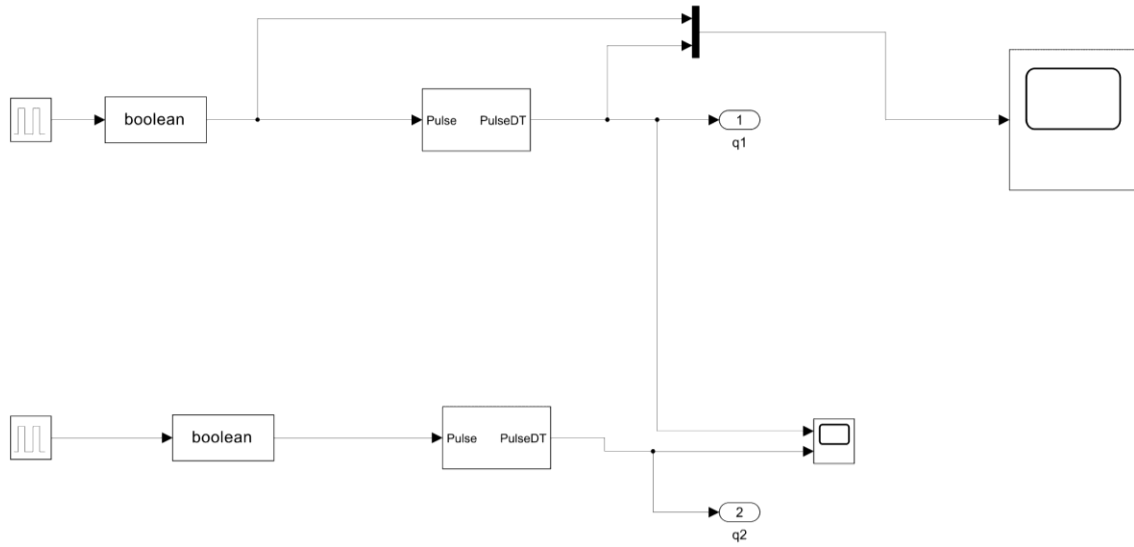


FIGURA 83: SUBCIRCUITO DE LAS SEÑALES DE MANDO DE LAS PUERTAS.

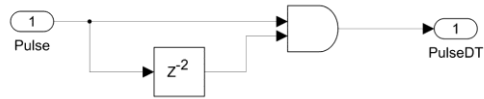


FIGURA 84: SUBCIRCUITO "TIEMPOS MUERTOS".

Anexo III. Simulación modelo de OrCAD PSpice en Simulink

Estos son los pasos para configurar y poder co-simular entre MatLAB y OrCAD Pspice. Antes de nada, deben de estar instaladas la aplicación de MatLAB y PSpice. En este caso, se ha usado la versión MATLAB R2022b y Capture CIS 2022 de OrCAD.

1. Iniciar MatLAB y en la ventana de comando ejecutar “regmatlabserver” y cerrar la aplicación de MatLAB.

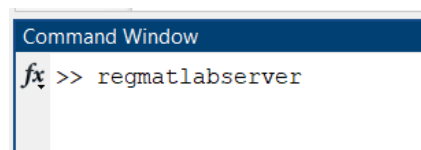


FIGURA 85: COMANDO ORCAD-SIMULINK.

2. Diseñar el circuito que se quiera diseñar en OrCAD Capture con todos los modelos incluidos. Se simula el circuito y en la ventana de simulación:

Tools -> MATLAB -> Set MATLAB Path

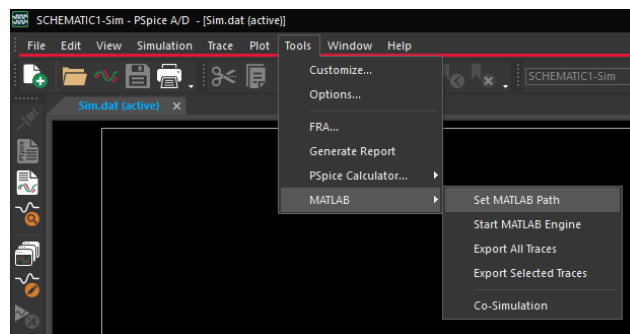


FIGURA 86: UBICACIÓN DE “SET MATLAB PATH”.

Se debe de seleccionar la ubicación del ejecutable de MatLAB (en este caso: C:\Program Files\MATLAB\R2022b\bin). Puede que ocurra algún problema si existe el caso de tener más de una versión de MatLAB. Después, se ejecuta:

Tools -> MATLAB -> Co-Simulation

Tras unos instantes, se abrirá la aplicación MatLAB.

3. Navegar en el mismo directorio donde se encuentran las simulaciones realizadas en OrCAD. Ejecutar Simulink y abrir o crear un fichero. Guardar el fichero en el mismo directorio que el de las simulaciones.

4. Insertar el bloque PSpice Block clicando en “Simulink Library Browser” y seleccionar el PspiceBlock. Añadir dicho bloque en el proyecto de Simulink.



FIGURA 87: BLOQUE PSpICE SIMULINK.

5. Clicando sobre el bloque y en las opciones, poner en el Project File el nombre del fichero .opj de PSpice.

En “Input Sources”, seleccionar las entradas del que se desean.

En “Outputs”: seleccionar las salidas que se desean.

Anexo IV. Metodología de las medidas de inductancias del transformador

Para comparar el transformador construido y el calculado por la aplicación Magnetic Parts Editor, se han medido las inductancias internas del transformador, es decir, las inductancias de fugas y la magnetizante. El cálculo del transformador ha sido resuelto por mi compañero Alex Gómez en el trabajo fin de grado coordinado dentro de este proyecto, y las características que se han obtenido del transformador han sido las siguientes:

TABLA 9: CARACTERÍSTICAS DEL TRANSFORMADOR CALCULADAS DESDE MAGNETIC PARTS EDITOR.

Input Parameters		Output Parameters				
Electrical Specifications		Winding Parameters		Calculated Values		
Primary Voltage (V)	24	Winding Name	P0	S0	Core Loss (Watts)	148.16296m
Secondary Voltage 1 (V)	12	Peak Current (A)			Achieved Efficiency (%)	99.08016
Power (Watts)	24	RMS Current (A)	1.052631578947	2	Achieved Regulation (%)	98.80554
Frequency (Hz.)	20k	No. of Turns	19	10	Window Occupied (%)	14.87929174571
Efficiency (%)	95	Magnetizing Inductance (H)	0.0009025		Temperature Rise (C)	9.91664
Regulation (%)	95	Wire Gauge*	18	18	Total Buildup (mm)	4.48500
Component Type	Power Transformer	Turns/Layer	13	13	Total Copper Loss (Watts)	74.64935m
		No of layer	2	1		
Design Status	Success	Inter layer Insulation (mm)*	0.2	0		
		End Insulation (mm)*	0.2	0.2		
Core Details		Winding Buildup (mm)	2.39	1.095		
Vendor Name	Ferroxcube	Winding resistance (Ohm)	0.01720935993251	0.01389520209549		
Part Number	E30_15_7	Copper Loss (Watts)	0.01906854286151	0.05558080838196		
Core Type	EE	Leakage Inductance (H)	2.09982873054e-06			
Core Material	3C81	Voltage Drop (V)	0.01811511571844	0.02779040419098		
Bobbin Part Number	NO_NAME					
GAP (mm)						
Voltage Isolation (mm)*	1	No. Of Strands	1	1		
Operating Flux Density (Tesla)*	0.3375	Foil Thickness (mm)				
Current Density (A/mm2)*	3	Foil Width (mm)				
Insulation Material*	NYLON					
Wire Type	AWG					

En la metodología utilizada se han despreciado las resistencias internas y las pérdidas del núcleo porque las pérdidas que aparecen en los materiales de ferrita son muy bajas. En conclusión, el circuito equivalente al transformador será el siguiente:

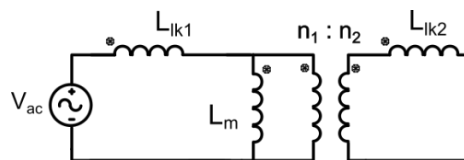


FIGURA 88: CIRCUITO EQUIVALENTE DEL TRANSFORMADOR.

Es imprescindible caracterizar de manera apropiada el transformador para poder incluirlo en los cálculos del convertidor. Este trabajo se ha hecho de manera conjunta entre ambos trabajos de fin de grado. La metodología se basa en tres medidas de inductancias. Las tres medidas se pueden apreciar en la Figura 89.

- En la primera medida se deja el lado secundario del transformador en circuito abierto, y entonces, se consigue la suma de la inductancia de fugas del primario y la magnetizante.

- En la segunda medida se pone en circuito abierto el primario, alimentando el transformador desde el secundario, y mediante esta medida, la inductancia equivalente que se consigue es la inductancia de fugas del secundario con la magnetizante pasada al lado secundario.
- Y, por último, se cortocircuita el lado secundario consiguiendo la suma de las inductancias de fugas, habiendo pasado la del secundario al lado primario.

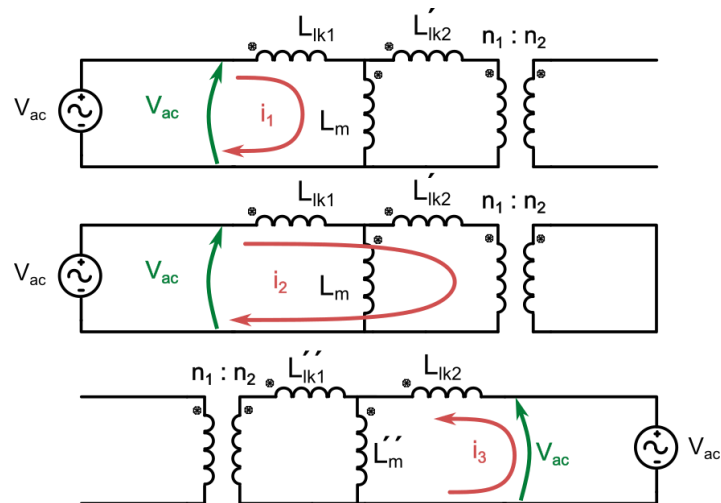


FIGURA 89: CIRCUITOS PARA LA MEDICIÓN DE LAS INDUCTANCIAS DEL TRANSFORMADOR.

En la Tabla 10 se resumen el significado de cada parámetro. Solo hay que tener en cuenta que para pasar las inductancias de un lado al otro del transformador hay que aplicar la relación de transformación.

TABLA 10: DESCRIPCIÓN DE CADA PARÁMETRO DEL TRANSFORMADOR.

PARÁMETRO	DESCRIPCIÓN	VALOR
L_{lk1}	Inductancia de fugas del primario	-
L_{lk2}	Inductancia de fugas del secundario	-
L_m	Inductancia magnetizante	-
n	Relación de transformación	-
L_{lk2}'	L_{lk2} en el primario	$L_{lk2} \cdot n^2$
L_m''	L_m en el secundario	$\frac{L_m}{n^2}$

Con las tres medidas se consigue un sistema de ecuaciones donde se consiguen los valores de las tres inductancias. En la siguiente tabla se resume el sistema que se deberá de resolver:

TABLA 11: MEDIDAS DE LAS INDUCTANCIAS DEL TRANSFORMADOR.

MEDIDA	RELACIÓN DE INDUCTANCIAS
Secundario en circuito abierto	$L_{medida1} = L_{lk1} + L_m$
Primario en circuito abierto	$L_{medida2} = L_{lk2} + \frac{L_m}{n^2}$
Secundario en corto circuito	$L_{medida3} = L_{lk1} + L_{lk2} \cdot n^2$

Esta metodología se ha utilizado de distintas formas para evaluar en cada una de ellas la similitud que se pueda encontrar en los valores de las inductancias. En todas ellas habrá que tener en cuenta que en el Magnetic Parts Editor se desprecian las pérdidas en el secundario.

A. Medida con PSpice

Desde el software de Magnetics Parts Editor se ha conseguido un modelo de PSpice que se asemeja al transformador ideal que se ha conseguido desde el software. Sabiendo que en Magnetic Parts Editor se desprecia las pérdidas de L_{k2} , se ha utilizado el modelo de PSpice para conocer los valores reales que se han calculado desde Magnetic Parts Editor.

Las medidas se han conseguido alimentando el transformador con una señal senoidal de 1 voltio y midiendo las tensiones y corrientes en los terminales del transformador correspondientes de cada medida. Hay que tener en cuenta que desde PSpice no se consideran las pérdidas del cobre que después aparecerán en las medidas reales. Los resultados de las medidas explicadas en la Tabla 11 se muestran en las siguientes figuras:

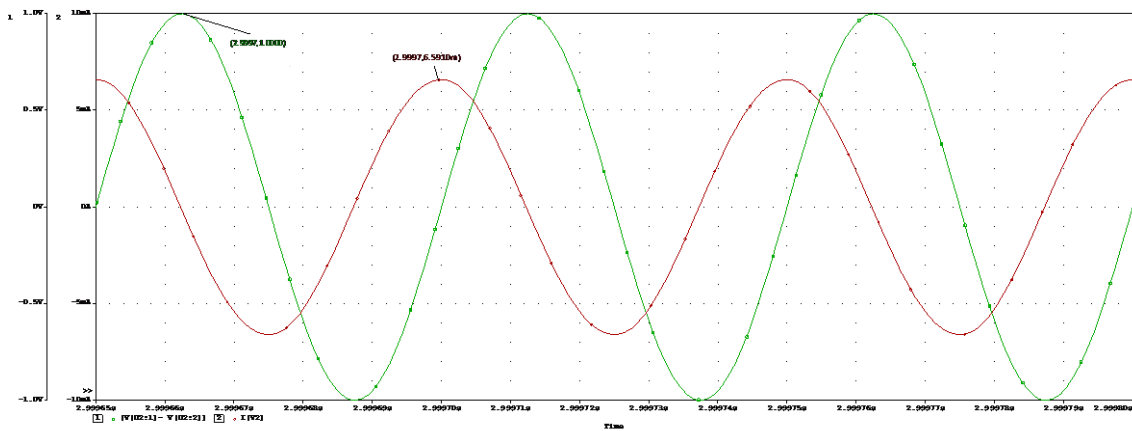


FIGURA 90: SEÑALES OBTENIDAS DE PSPICE. SECUNDARIO EN CIR. ABIERTO.

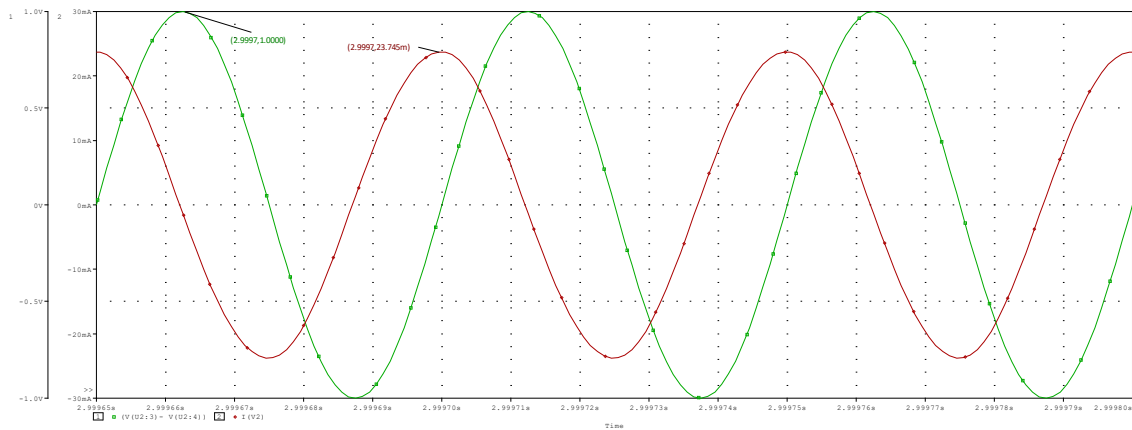


FIGURA 91: SEÑALES OBTENIDAS DE PSPICE. PRIMARIO EN CIR. ABIERTO.

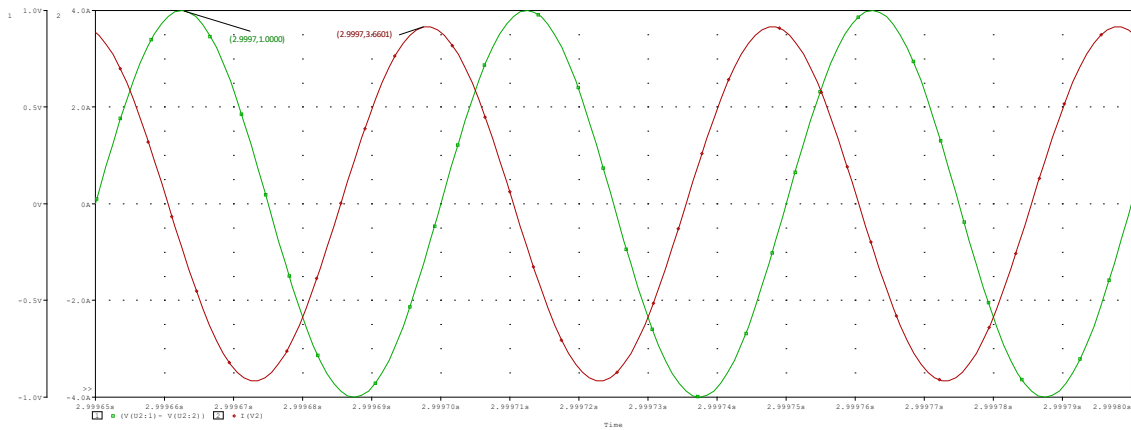


FIGURA 92: SEÑALES OBTENIDAS DE PSPICE. SECUNDARIO EN CORTO CIRCUITO.

Las medidas de tensiones y corrientes pico a pico de cada circuito se resumen en la Tabla 12. En la Tabla 13, se consiguen los valores de cada una de las inductancias del transformador.

TABLA 12: VALORES DE LAS INDUCTANCIAS EQUIVALENTES.

MEDIDA	TENSIÓN (V)	CORRIENTE (A)	VALOR (μH)
Secundario en cir. abierto	1	0,00659	1210
Primario en cir. abierto	1	0,023749	335,14
Secundario en corto circuito	1	3,66	2,17

TABLA 13: VALORES DE CADA INDUCTANCIA.

PARÁMETRO	VALOR MEDIDO (μH)
L_{lk1}	1,21
L_{lk2}	0,26
L_m	1208,8

B. Medida con LCR

La forma de medir más cómoda y fácil es utilizando un medidos de impedancias LCR (Figura 93). Con este dispositivo se conectan sus terminales a los terminales del transformador, se escoge la frecuencia de medición y el tipo de impedancia que se quiere medir (L, C, R o Z). En este caso, como la frecuencia de conmutación será de 20 kHz, la frecuencia de medición más cercana es de 10 kHz.

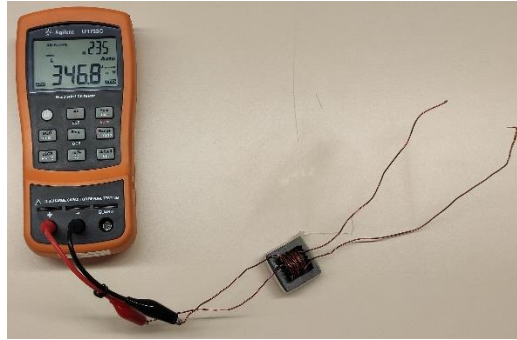


FIGURA 93: MEDIDOR DE IMPEDANCIAS LCR CON EL TRANSFORMADOR.

Una vez este el medidor debidamente configurado, se realizan las tres medidas que previamente se han explicado en la Tabla 11. Los resultados de las medidas se muestran en la siguiente tabla con el cálculo de cada inductancia.

TABLA 14: VALORES DE LAS MEDIDAS.

MEDIDA	VALOR (μH)
Secundario en circuito abierto	346,8
Primario en circuito abierto	116,84
Secundario en corto circuito	3,12

TABLA 15: VALORES DE LAS INDUCTANCIAS.

PARÁMETRO	VALOR MEDIDO (μH)
L_{lk1}	0,72
L_{lk2}	0,8
L_m	346

Los valores de las inductancias que han aparecido no son las mismas que las calculadas desde Magnetic Parts Editor. Esto mayormente se debe a que el transformador ha sido construido a mano sin ninguna herramienta profesional.

C. Medida con Generador de Funciones

Para validar las medidas obtenidas con el LCR, se han hecho las medidas con la ayuda de un generador de funciones. Aunque la corriente que suministra este generador es muy pequeña, solo es necesario visualizar las formas de las señales para el cálculo de las inductancias. Con la ayuda de un osciloscopio se han visualizado las señales de la tensión y corriente de las mediciones con el circuito abierto en el primario y secundario. La medida con el circuito cerrado no se ha realizado para no llegar a estropear el generador de funciones.

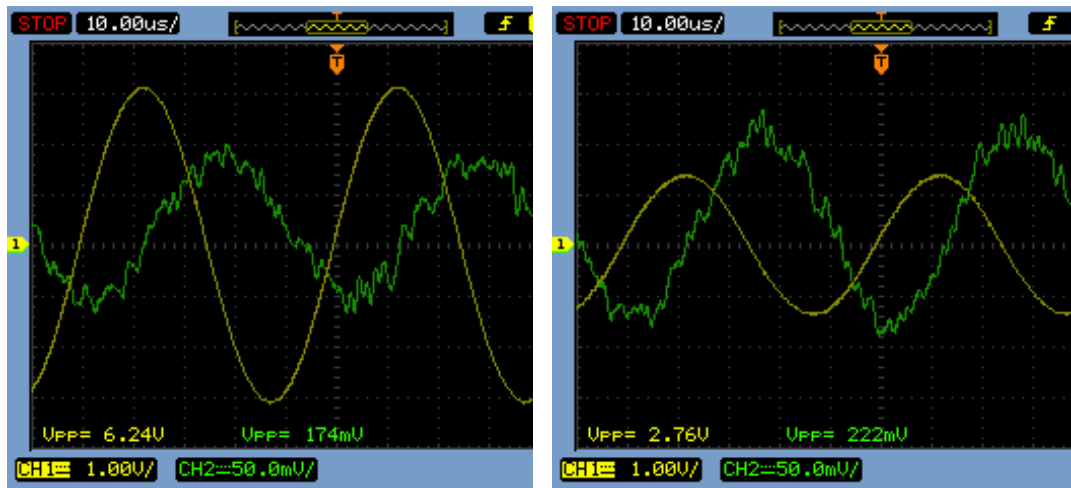


FIGURA 94: SEÑALES OBTENIDAS CON EL GENERADOR DE FUNCIONES. A) SECUNDARIO EN CIR. ABIERTO. B) PRIMARIO EN CIR. ABIERTO.

Se realizan las divisiones pico a pico necesarias y se muestran los resultados de las inductancias equivalentes:

TABLA 16: VALORES DE INDUCTANCIAS MEDIDAS CON EL GENERADOR DE FUNCIONES.

MEDIDA	VALOR (μH)
Secundario en circuito abierto	285
Primario en circuito abierto	98,9
Secundario en corto circuito	-

Los valores que se han obtenido están algo distantes a los conseguidos en la Medida con LCR. Las dos medidas que se han obtenido no se han hecho con la tensión y corriente nominal que dará el puente en H. Por lo tanto, con la intención de aumentar la tensión y la corriente, se ha utilizado el puente de MOSFETs del convertidor para conseguir las inductancias del transformador.