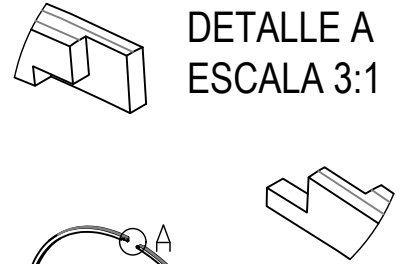
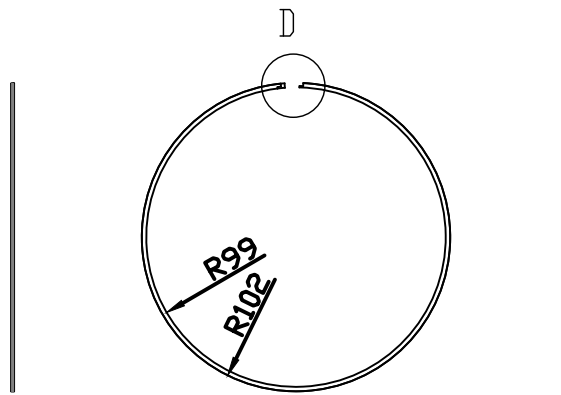
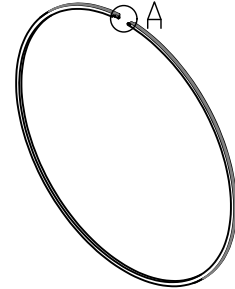


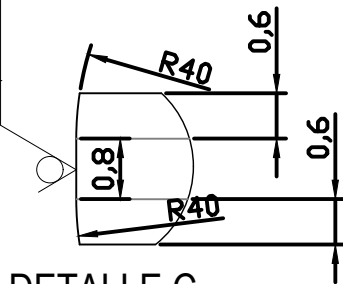
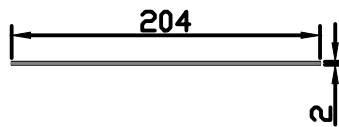
DETALLE D  
ESCALA 2:1



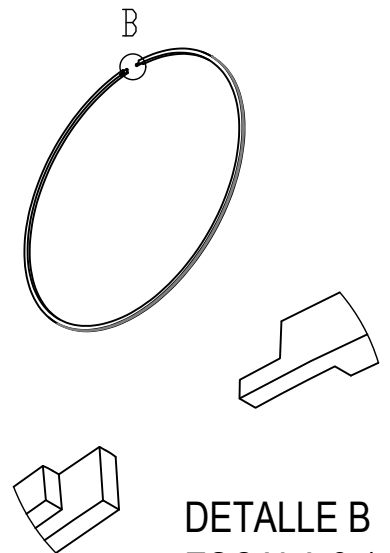
DETALLE A  
ESCALA 3:1



Deposición por plasma



DETALLE C  
ESCALA 5:1



DETALLE B  
ESCALA 3:1



Material Fundición	Acabado: N1, excepto cara de compresión	Dibujado	Aritz	Lazcano Berrueta	 Universidad del País Vasco Euskal Herriko Unibertsitatea	BILBOKO INGENIARITZA ESCOLA ESCUELA DE INGENIERIA DE BILBAO
		Comprobado				
Escala 1:5	Segmento de compresión con doble escalonado para émbolo de 199mm				Nº de plano: 3 de 12	