



**BILBOKO INDUSTRIA INGENIARITZA TEKNIKOKO
UNIBERTSITATE ESKOLA**



GRADUA MEKANIKA :

GRADU AMAIERAKO LANA

2013 / 2014

AUTOMOBIL BATEN TRANSMISIOAREN DISEINUA

4 . PLANOAK

IKASLEAREN DATUAK

IZENA: ASIER

ABIZENAK: MAESTRE SERRANO

SIN. :

DATA: 2014-06-19

ZUZENDARIAREN DATUAK

IZENA: MIKEL

ABIZENAK: ABASOLO BILBAO

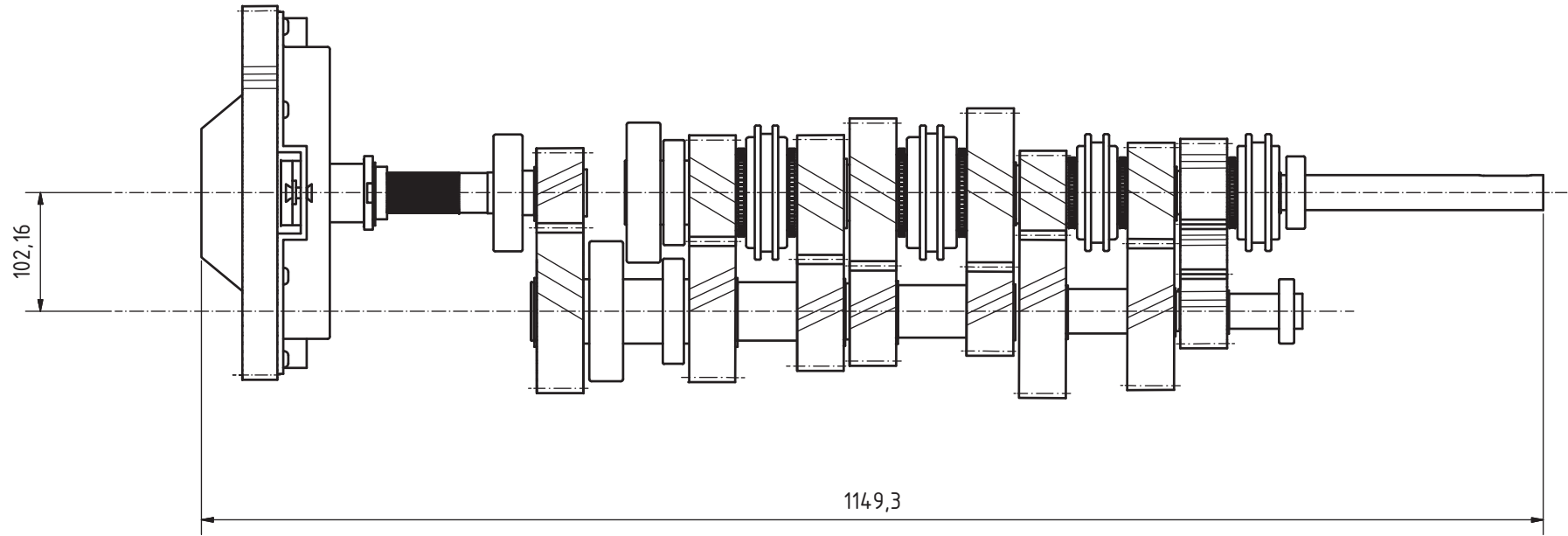
SAILA: MEKANIKA



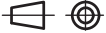
SIN. :

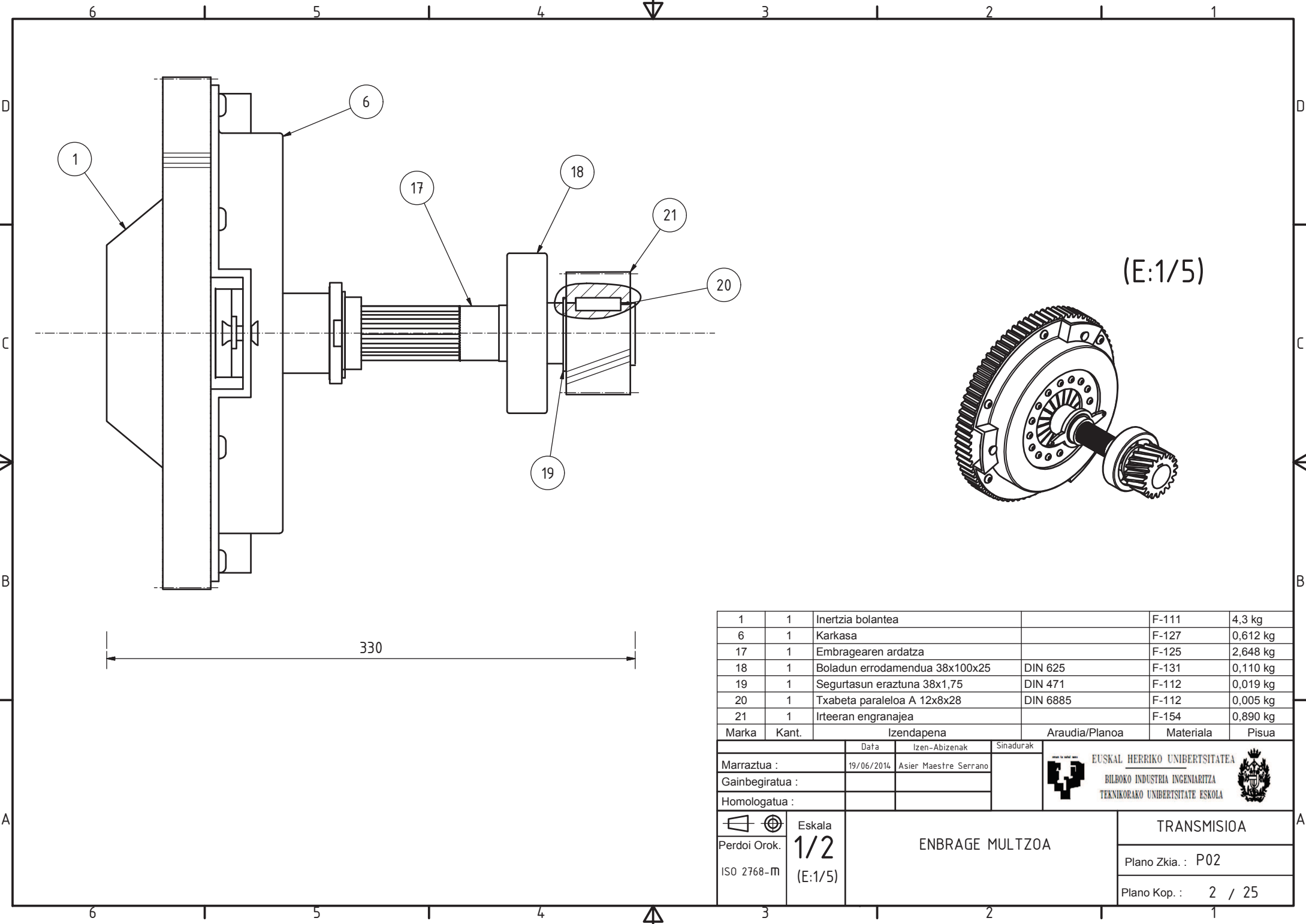
DATA: 2014-06-19

AURKIBIDEA

Plano zenbakia	Izendapena	Formatua
P01	Enbragea eta Kutxa	A3
P02	Enbrage Multzoa	A3
P03	Enbragea	A3
P04	Inertzia Bolantea	A3
P05	Enbrage Diskoa	A3
P06	Presio Platerra	A3
P07	Diafragma eta Loturak	A3
P08	Enbragearen Karkasa	A3
P09	Ardatza	A3
P10	Ardatz Primarioa Pieza.	A3
P11	Ardatz Primarioa	A3
P12	Engranajeak 1.1	A3
P13	Engranajeak 1	A3
P14	Ardatz Sekundarioa Piez.	A3
P15	Ardatz Sekundarioa	A3
P16	Engranajeak 2	A3
P17	Engranajeak 2.1	A3
P18	Sinkronizatzailea	A4
P19	Sinkronizatzailea 1	A3
P20	Sinkronizatzailea 2	A3
P21	Transmisio Ardatza	A4
P22	Transmisio Ard Piezak	A3
P23	Kutxa Multzoa	A4
P24	Kutxa 1	A3
P25	Kutxa 2	A3



	Data	Izen-Abizenak	Sinaturak			
Marratzua :	19/06/2014	Asier Maestre Serrano		 EUSKAL HERRIKO UNIBERTSITATEA BILBOKO INDUSTRIA INGENIARITZA TEKNIKORAKO UNIBERTSITATE ESCOLA 		
Gainbegiratua :						
Homologatua :						
 Eskala Perdoi Orok. ISO 2768-M	1/4		ENBRAGEA ETA KUTXA			
					TRANSMISIOA	
					Plano Zkia. : P01 Plano Kop. : 1 / 25	



(E:1/5)

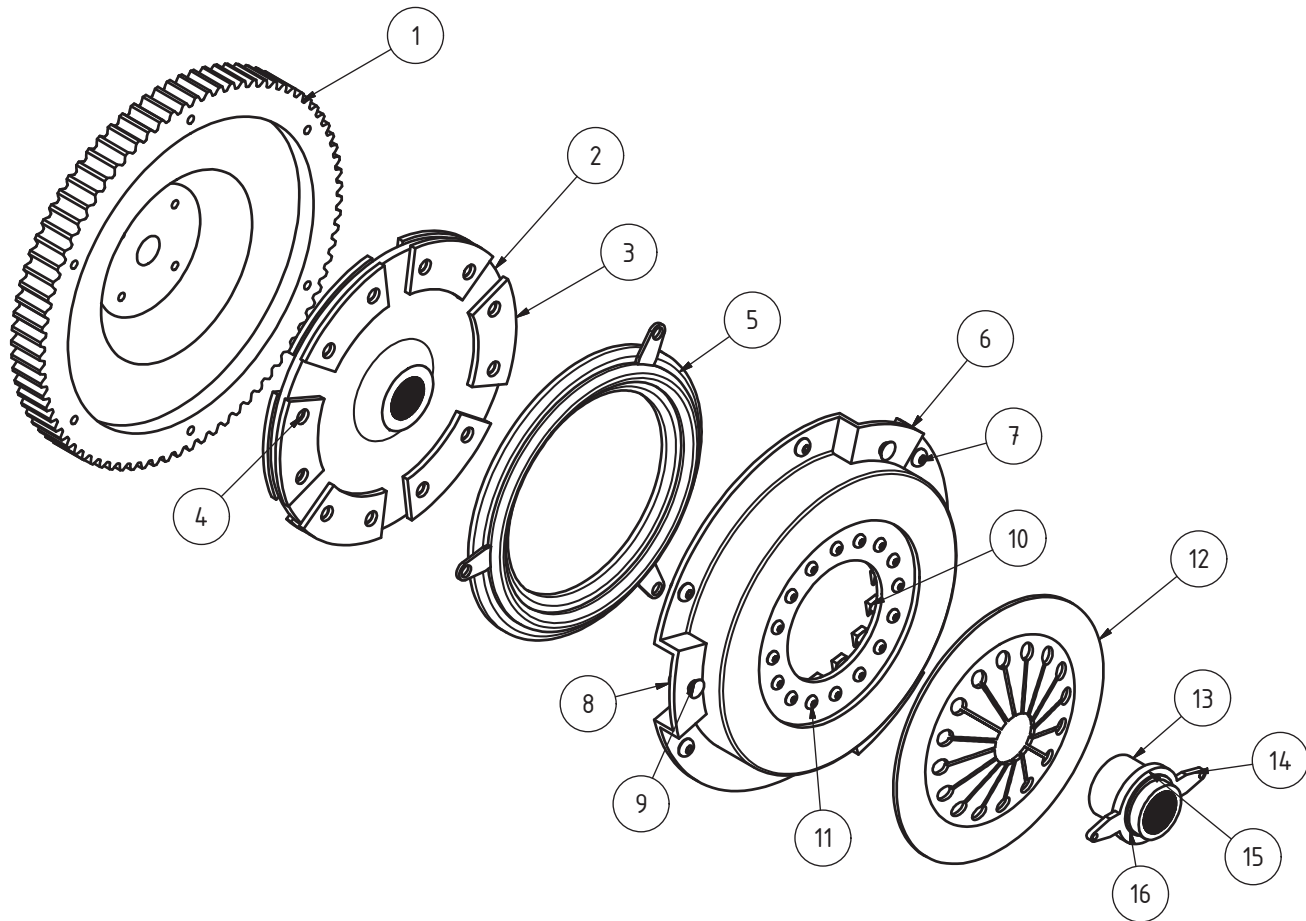
330

1	1	Inertia bolantea		F-111	4,3 kg
6	1	Karkasa		F-127	0,612 kg
17	1	Embragearen ardatza		F-125	2,648 kg
18	1	Boladun errodamendua 38x100x25	DIN 625	F-131	0,110 kg
19	1	Segurtasun eraztuna 38x1,75	DIN 471	F-112	0,019 kg
20	1	Txabeta paraleloa A 12x8x28	DIN 6885	F-112	0,005 kg
21	1	Irteeran engranajea		F-154	0,890 kg

Marka	Kant.	Izendapena	Araudia/Planoa	Materiala	Pisua
-------	-------	------------	----------------	-----------	-------




	Data	Izen-Abizenak	Sinadurak	
Marratzua :	19/06/2014	Asier Maestre Serrano		
Gainbegiratua :				
Homologatua :				

	Eskala	ENBRAGE MULTZOA	TRANSMISIOA	
	Perdoi Orok.		1/2	Plano Zkia. : P02
	ISO 2768-M		(E:1/5)	Plano Kop. : 2 / 25



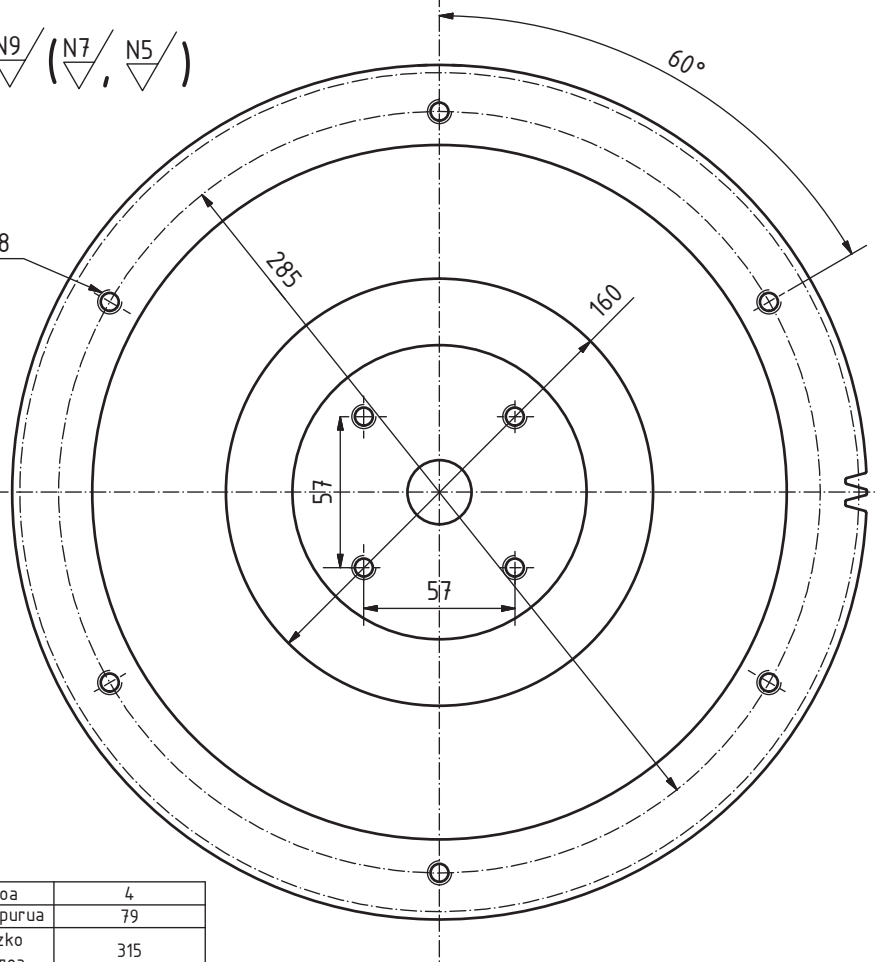
8	3	Karkasaren eta Presio plateraren arteko lotura 1		F-122	0,01 kg
9	3	Karkasaren eta Presio plateraren arteko lotura 2		F-122	0,01 kg
10	16	Karkasaren eta diafragmaren arteko lotura		F-122	0,02 kg
11	16	Torloju Ahokatua M6 x 10	DIN 6912	F-112	0,007 kg
12	1	Diafragma		F-143	0,324 kg
13	1	Embrage akzionamenduaren barne kuboia		F-127	0,325 kg
14	1	Embrage akzionamenduaren urkila		F-127	0,179 kg
15	1	Boladun errodamendua 45 x 58 x 7	DIN 625	F-131	1,34 kg
16	1	Finkapen erastuna 45 x 1,75	DIN 471	F-112	0,009 kg
Marka	Kant.	Izendapena	Araudia/Planoa	Materiala	Pisua

1	1	Embrage Koroa		F-111	4,3 kg
2	1	Embrage Diskoa		F-127	1,2 kg
3	12	Embrage diskaren pastillak		Thermofiber 1800	0,04 kg
4	12	Errematxea 8 x 6	DIN 660 A	F-112	0,005 kg
5	1	Presio Platerra		F-210	0,743 kg
6	1	Embragearen karkasa		F-127	0,612 kg
7	6	Torloju Ahokatua M8 x 12	DIN 6912	F-112	0,007 kg
Marka	Kant.	Izendapena	Araudia/Planoa	Materiala	Pisua

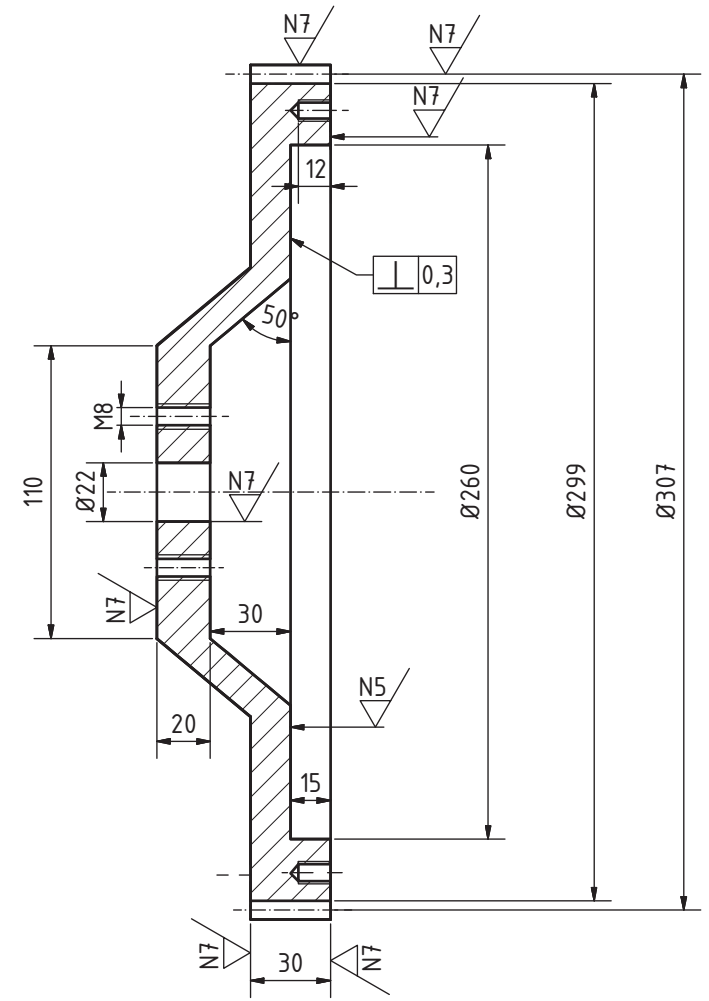
Marraztua :		Data	Izen-Abizenak	Sinadurak	 EUSKAL HERRIKO UNIBERTSITATEA BILBOKO INDUSTRIA INGENIARITZA TEKNIKORAKO UNIBERTSITATE ESKOLA	
Gainbegiratua :		19/06/2014	Asier Maestre Serrano			
Homologatua :						
 Eskala Perdoi Orok. 1/4 ISO 2768-M		ENBRAGEA			TRANSMISIOA	
					Plano Zkia. : P03	
					Plano Kop. : 3 / 25	




1 N9 / (N7, N5)

6 x M8

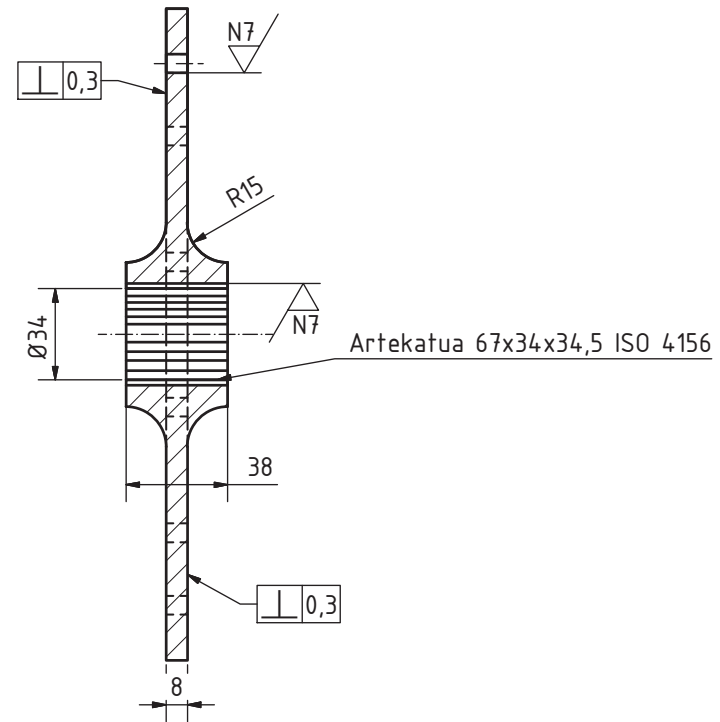
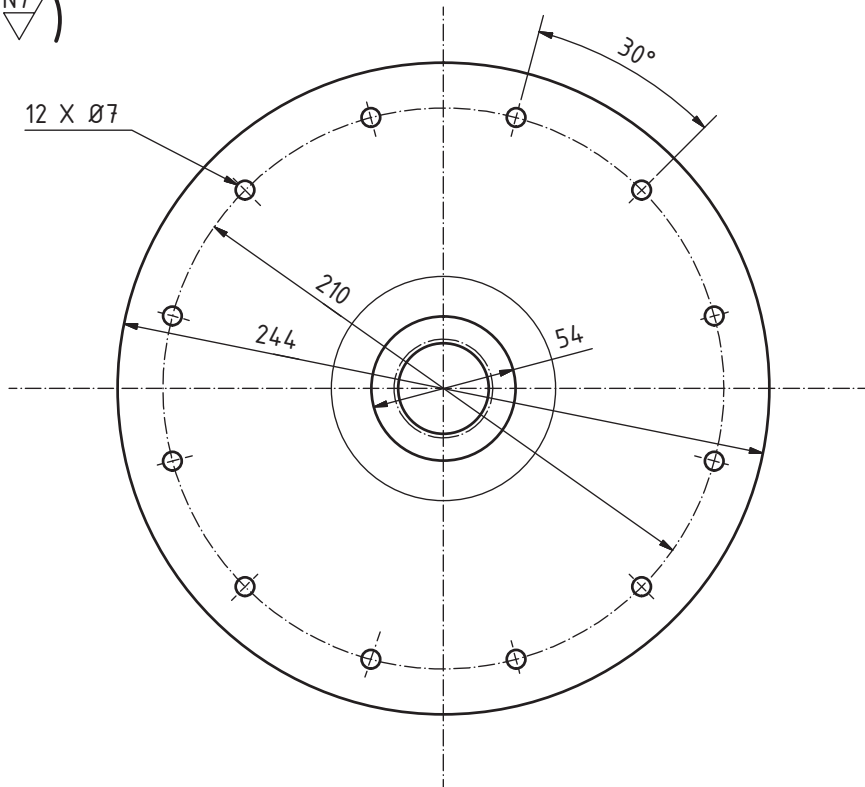


Moduloa	4
Hortz kopurua	79
Jatorrizko diametroa	315
Barne diametroa	306,8
Kampo diametroa	323
Hari neurria	12,52
Eraso angelua	20º

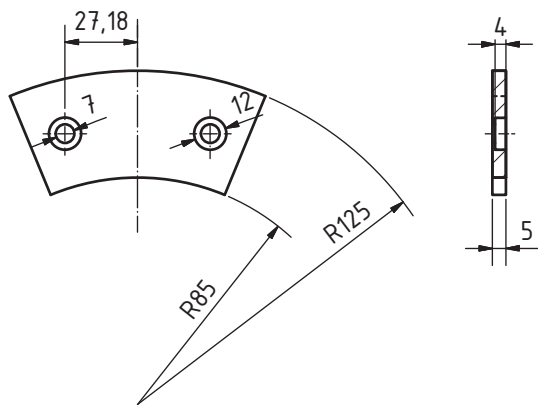




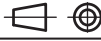
1	1	Inertzia bolantea			F-111	4,3 kg
Marka	Kant.	Izendapena		Araudia/Planoa	Materiala	Pisua
		Data	Izen-Abizenak	Sinadurak		
Marrastua :		19/06/2014	Asier Maestre Serrano	 EUSKAL HERRIKO UNIBERTSITATEA BILBOKO INDUSTRIA INGENIARITZA TEKNIKORAKO UNIBERTSITATE ESKOLA		
Gainbegiratua :						
Homologatua :						
	Eskala	INERTZIA BOLANTEA			TRANSMISIOA	
Perdoi Orok.	1/2				Plano Zkia. : P04	
ISO 2768-M					Plano Kop. : 4 / 25	

2 N9/ (N7/)



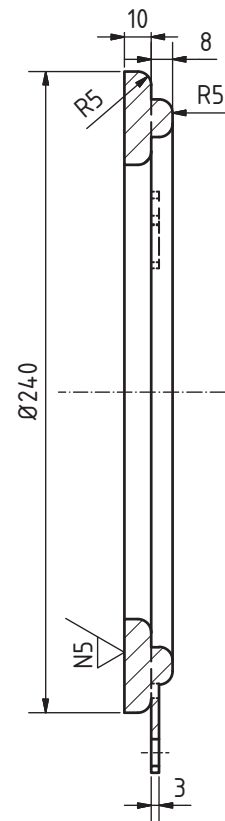
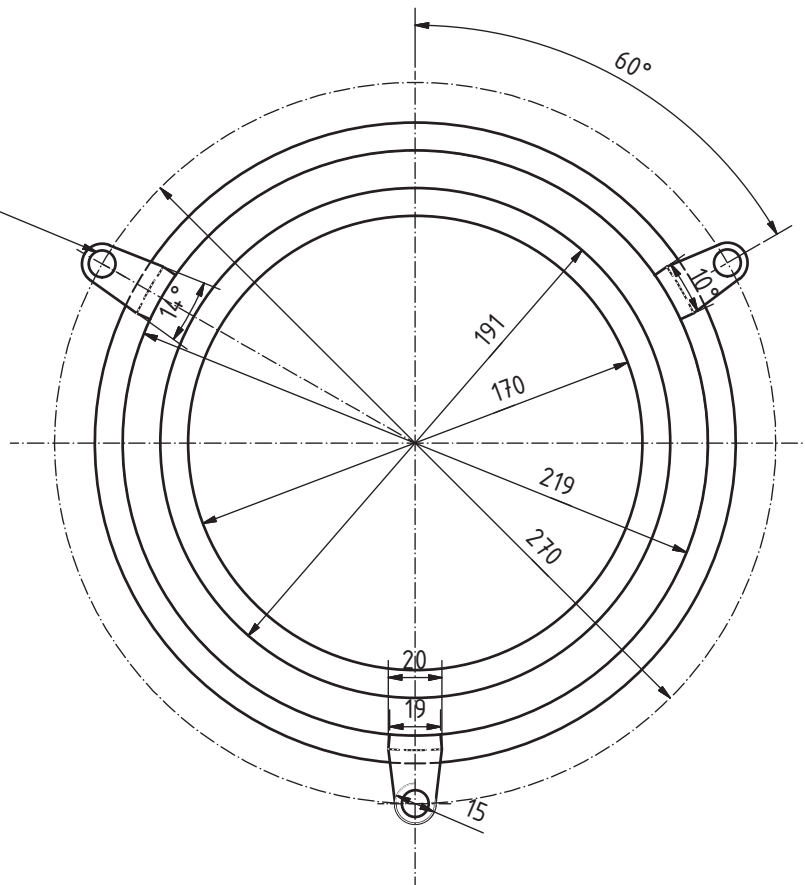
3 N7/



2	1	Embrage Diskoa		F-129	1,2 kg
3	12	Embrage Diskoaren pastillak		Thermofiber 1800	0,04 kg
Marka	Kant.	Izendapena	Araudia/Planoa	Materiala	Pisua
		Data	Izen-Abizenak	Sinadurak	
		19/06/2014	Asier Maestre Serrano		
Marrastua :		EUSKAL HERRIKO UNIBERTSITATEA		 	
Gainbegiratua :		BILBOKO INDUSTRIA INGENIARITZA			
Homologatua :		TEKNIKORAKO UNIBERTSITATE ESKOLA			
	Eskala	ENBRAGE DISKOA		TRANSMISIOA	
Perdoi Orok.	1/2			Plano Zkia. : P05	
ISO 2768-M				Plano Kop. : 5 / 25	

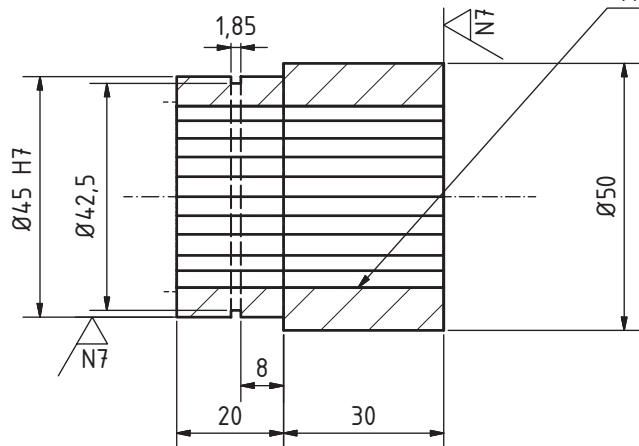
5 N7 / (N5)

3 x Ø10



13 N9 / (N7) (E:1/1)

Artekatua 67x34x36 ISO 4156



5	1	Presio Platerra		F-210	0,288 kg
13	1	Embrage Akzionamenduaren barne kubo		F-127	0,325 kg

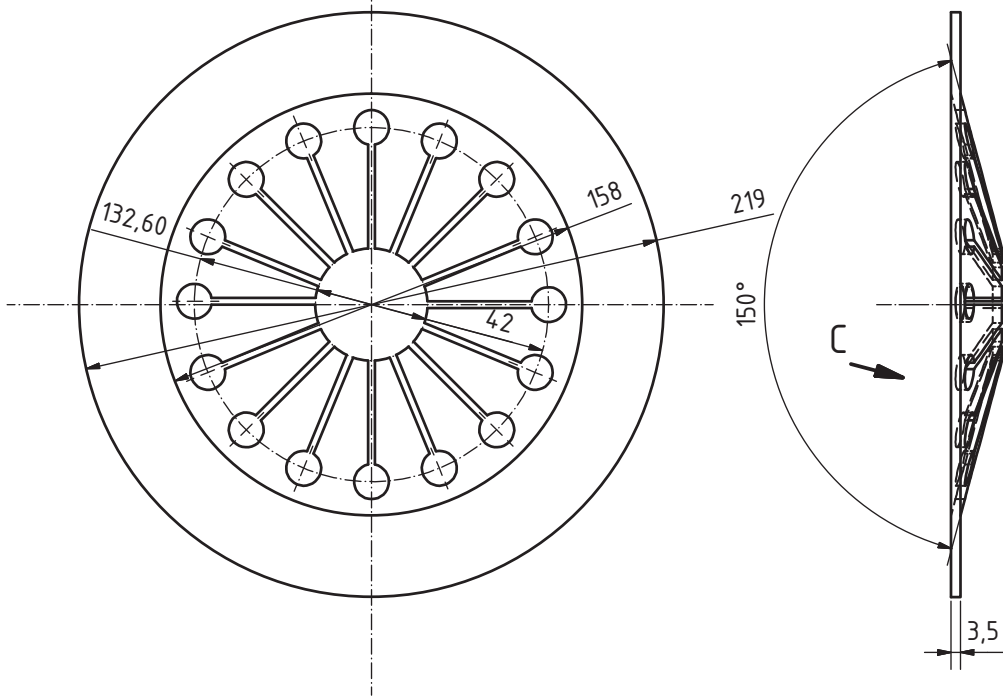
Marka	Kant.	Izendapena	Araudia/Planoa	Materiala	Pisua
-------	-------	------------	----------------	-----------	-------

	Data	Izen-Abizenak	Sinadurak	EUSKAL HERRIKO UNIBERTSITATEA BILBOKO INDUSTRIA INGENIARITZA TEKNIKORAKO UNIBERTSITATE ESKOLA	
Marrastua :	19/06/2014	Asier Maestre Serrano		 	
Gainbegiratua :					
Homologatua :					

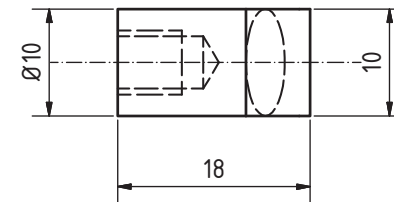
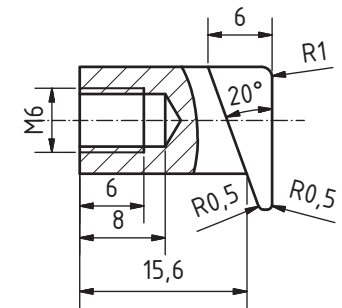
Eskala		PRESIO PLATERRA		TRANSMISIOA	
Perdoi Orok.	1/2			Plano Zkia. : P06	
ISO 2768-m	(E:1/1)			Plano Kop. : 6 / 25	

12 N7 (E: 1/2)

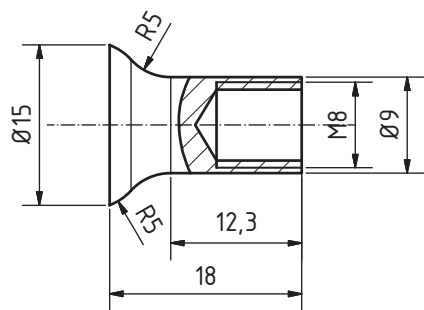
10 N7



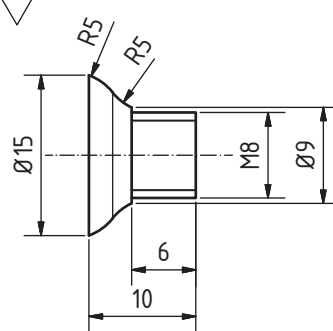
C (1:2)



8 N7

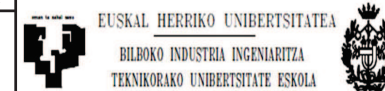


9 N7



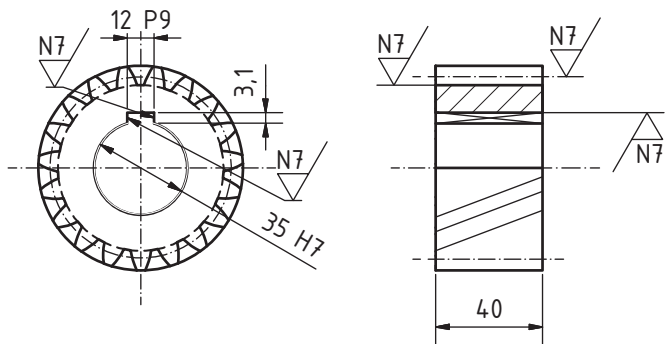
12	1	Diaphragma		F-143	0,97 kg
10	16	Karkasaren eta diaphragmaren arteko lotura		F-122	0,02 kg
8	3	Karkasaren eta presio platerraren arteko lotura 1		F-122	0,01 kg
9	3	Karkasaren eta presio platerraren arteko lotura 2		F-122	0,01 kg

Marka	Kant.	Izendapena	Araudia/Planoa	Materiala	Pisua
		Data	Izen-Abizenak	Sinadurak	
		Marratzua :	19/06/2014	Asier Maestre Serrano	
		Gainbegiratua :			
		Homologatua :			



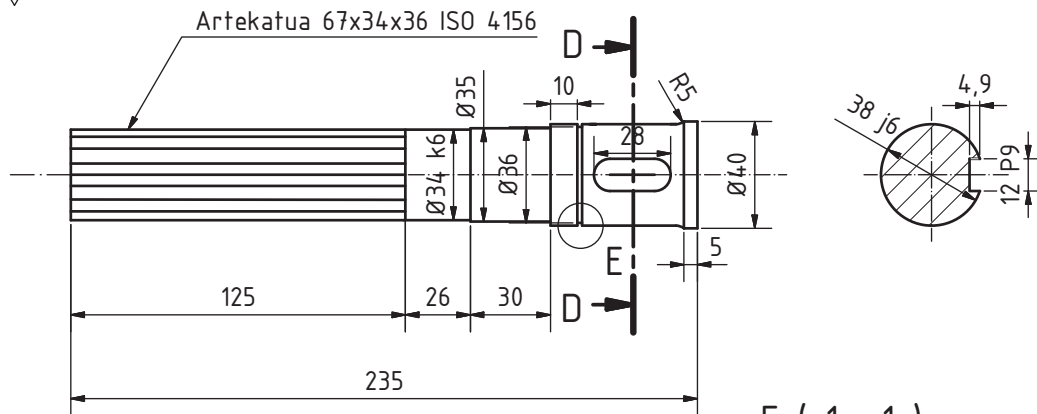
Eskala 2/1 (E:1/2)	DIAFRAGMA ETA LOTURAK		TRANSMISIOA
			Plano Zkia. : P07
			Plano Kop. : 7 / 25

21 ∇ N9 / (∇ N7 /)

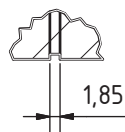


Moduloa	4
Hortz kopurua	19
Jatorrizko diametroa	80,86
Barne diametroa	72,46
Kanpo diametroa	88,86
Hari neurria	13,37
Eraso angelua	20°
Hariaren angelua	20°
Hariaren norabidea	Ezkerra

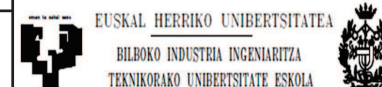
17 ∇ N7

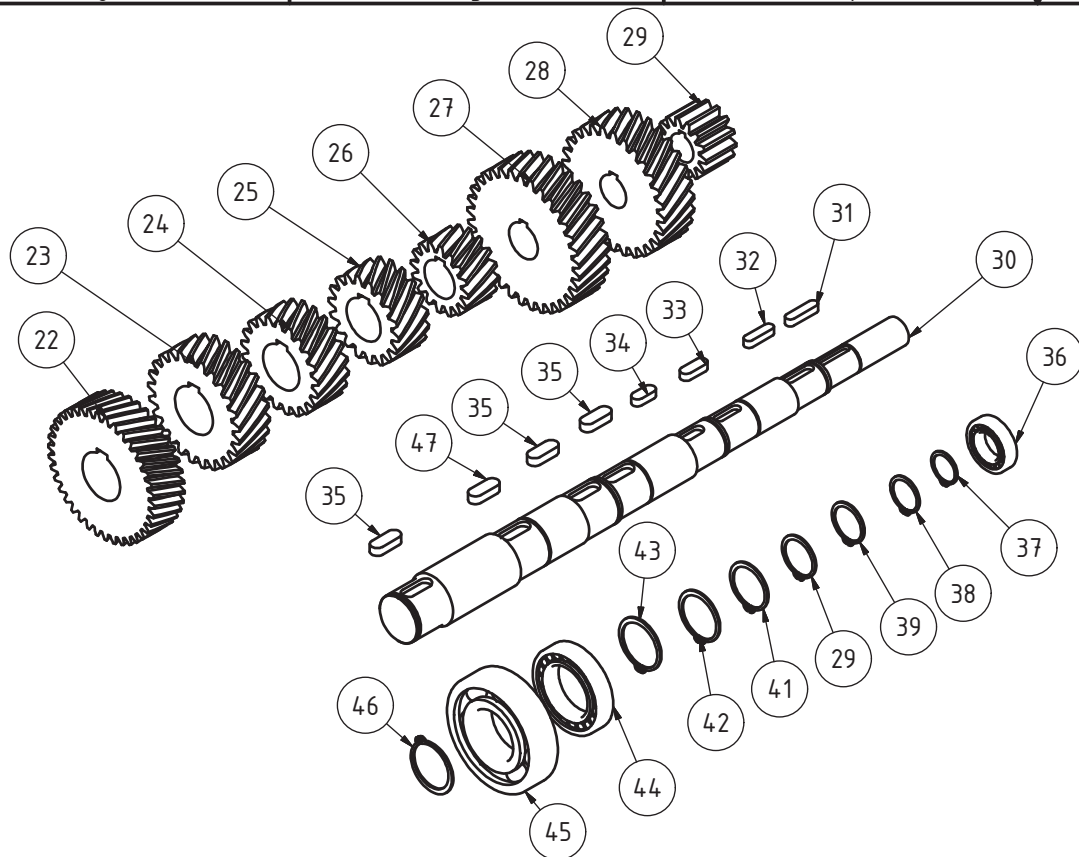


E (1 : 1)





17	1	Embragearen ardatza		F-125	2,648 kg
21	1	Irteera pinoia		F-154	0,89 kg
Marka	Kant.	Izendapena	Araudia/Planoa	Materiala	Pisua
		Data	Izen-Abizenak	Sinadurak	
Marratzua :		19/06/2014	Asier Maestre Serrano		
Gainbegiratua :					
Homologatua :					
Eskala			ARDATZA		TRANSMISIOA
Perdoi Orok.	ISO 2768-M	1/2			Plano Zkia. : P09
					Plano Kop. : 9 / 25




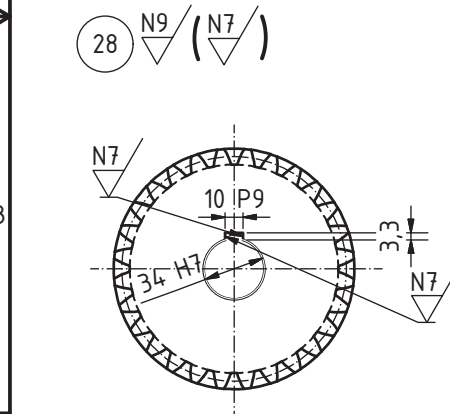
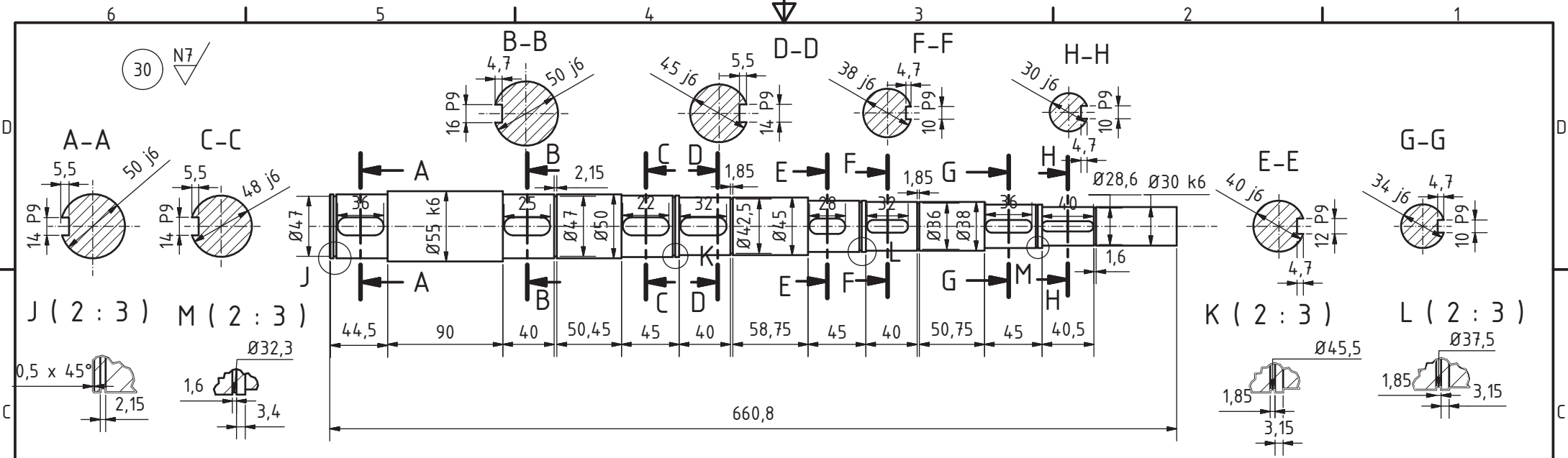


22	1	Sarrera koroa		F-154	3,77 kg
23	1	Laugarren abiaduraren koroa		F-154	2,52 kg
24	1	Hirugarren abiaduraren pinoia		F-154	1,61 kg
25	1	Bigarren abiaduraren pinoia		F-154	1,26 kg
26	1	Lehenengo abiaduraren pinoia		F-154	0,727 kg
27	1	Seigarren abiaduraren koroa		F-154	4,46 kg
28	1	Bosgarren abiaduraren koroa		F-154	3,66 kg
29	1	Atzeranzko abiaduraren pinoia		F-154	0,538 kg
30	1	Ardatz primarioa		F-125	7,7 kg
31	1	Txabeta paraleloa A 10x8x40	DIN 6885	F-112	0,023 kg
32	1	Txabeta paraleloa A 10x8x36	DIN 6885	F-112	0,021 kg
33	1	Txabeta paraleloa A 10x8x32	DIN 6885	F-112	0,019 kg
34	1	Txabeta paraleloa A 12x8x28	DIN 6885	F-112	0,017 kg
35	3	Txabeta paraleloa A 14x9x36	DIN 6885	F-112	0,025 kg
36	1	Errodilo zilindrikodun errodamendua 30X55X13	DIN 5412	F-131	1,37 kg
37	1	Segurtasun eraztuna 30x1,5	DIN 471	F-112	0,005 kg
38	1	Segurtasun eraztuna 34x1,5	DIN 471	F-112	0,007 kg
39	1	Segurtasun eraztuna 38x1,75	DIN 471	F-112	0,008 kg
40	1	Segurtasun eraztuna 40x1,75	DIN 471	F-112	0,008 kg
41	1	Segurtasun eraztuna 45x1,75	DIN 471	F-112	0,009 kg
42	1	Segurtasun eraztuna 48x1,75	DIN 471	F-112	0,011 kg
43	1	Segurtasun eraztuna 50x2	DIN 471	F-112	0,012 kg
44	1	Errodilo zilindrikodun errodamendua 55X90X18	DIN 5412	F-131	1,7 kg
45	1	Boladun errodamendua 55X120X29	DIN 625	F-131	2,4 kg
46	1	Segurtasun eraztuna 50x2	DIN 471	F-112	0,012 kg
47	1	Txabeta paraleloa A 16x7x25	DIN 6885	F-112	0,024 kg

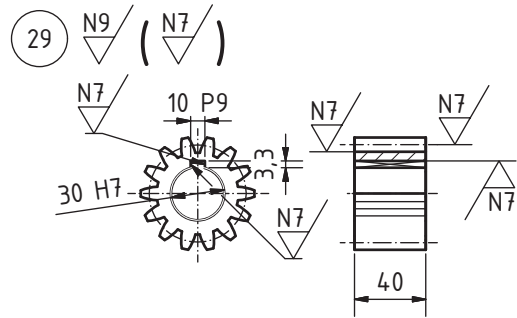
Marka	Kant.	Izendapena	Araudia/Planoa	Materiala	Pisua
-------	-------	------------	----------------	-----------	-------

	Data	Izen-Abizenak	Sinadurak	
Marratzua :	19/06/2014	Asier Maestre Serrano		 EUSKAL HERRIKO UNIBERTSITATEA BILBOKO INDUSTRIA INGENIARITZA TEKNIKORAKO UNIBERTSITATE ESKOLA 
Gainbegiratua :				
Homologatua :				

 Perdoi Orok. ISO 2768-M	Eskala 1/5	ARDATZ PRIMARIOA PIEZA.	TRANSMISIOA
			Plano Zkia. : P10
			Plano Kop. : 10 / 25



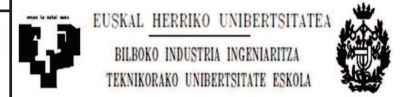
Moduloa	4
Hortz kopurua	28
Jatorrizko diametroa	127,13
Barne diametroa	118,73
Kampo diametroa	135,13
Hari neurria	14,26
Eraso angelua	20°
Hariaren angelua	28,24°
Hariaren norabidea	Ezkerra



Moduloa	4
Hortz kopurua	14
Jatorrizko diametroa	56
Barne diametroa	47,6
Kampo diametroa	64
Hari neurria	12,566
Eraso angelua	20°

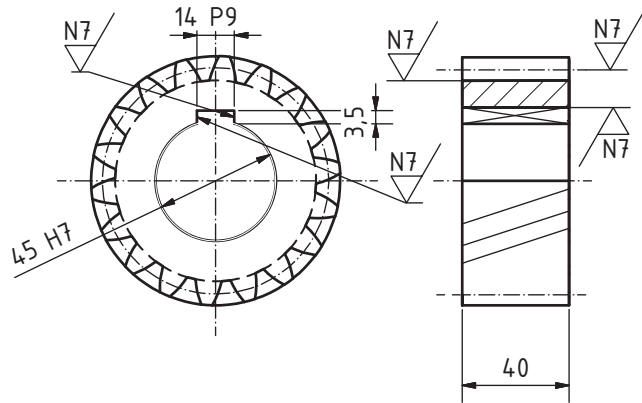
30	1	Ardatz primarioa		F-125	7,7 kg
28	1	Bosgarren abiaduraren koria		F-154	3,66 kg
29	1	Atzeranzko abiaduraren pinoia		F-154	0,538 kg
Marka	Kant.	Izendapena	Araudia/Planoa	Materiala	Pisua

Marratzua :	19/06/2014	Izen-Abizenak	Asier Maestre Serrano	Sinadurak	
Gainbegiratua :					
Homologatua :					



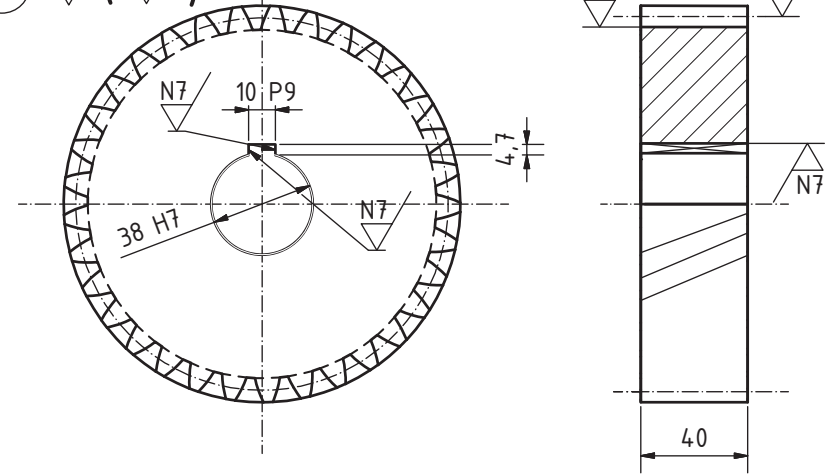
Eskala	1/3 (E:2/3)	ARDATZ PRIMARIOA	TRANSMISIOA
Perdoi Orok.	ISO 2768-m		Plano Zkia. : P11
			Plano Kop. : 11 / 25

25 N9/ (N7/)



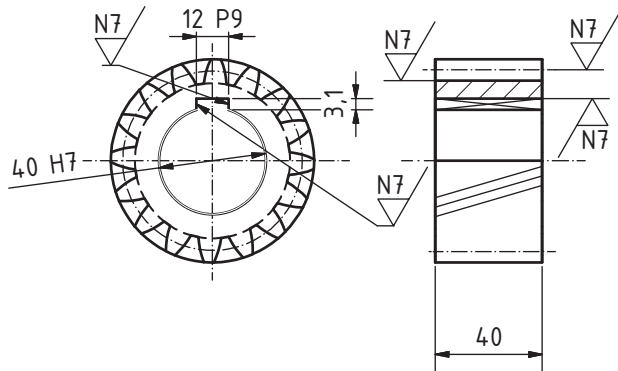
Moduloa	4
Hortz kopurua	18
Jatorrizko diametroa	85,52
Barne diametroa	77,12
Kampo diametroa	93,52
Hari neurria	14,926
Eraso angelua	20°
Hariaren angelua	32,66°
Hariaren norabidea	Ezkerra

27 N9/ (N7/)



Moduloa	4
Hortz kopurua	33
Jatorrizko diametroa	140,47
Barne diametroa	132,07
Kampo diametroa	148,47
Hari neurria	13,37
Eraso angelua	20°
Hariaren angelua	20°
Hariaren norabidea	Ezkerra

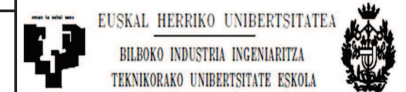
26 N9/ (N7/)



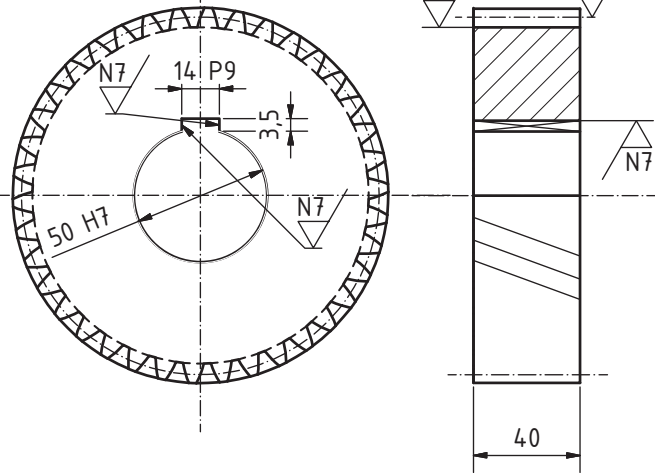
Moduloa	4
Hortz kopurua	16
Jatorrizko diametroa	68,106
Barne diametroa	59,706
Kampo diametroa	76,106
Hari neurria	13,371
Eraso angelua	20°
Hariaren angelua	20°
Hariaren norabidea	Ezkerra

25	1	Bigarren abiaduraren pinoia		F-154	1,26 kg
26	1	Lehenengo abiaduraren pinoia		F-154	0,727 kg
27	1	Seigarren abiaduraren koroa		F-154	4,46 kg

Marka	Kant.	Izendapena		Araudia/Planoa	Materiala	Pisua
		Data	Izen-Abizenak	Sinadurak		
Marratzua :		19/06/2014	Asier Maestre Serrano			
Gainbegiratua :						
Homologatua :						
Eskala		ENGRANAJEAK 1.1			TRANSMISIOA	
Perdoi Orok.		1/2			Plano Zkia. : P12	
ISO 2768 m					Plano Kop. : 12 / 25	

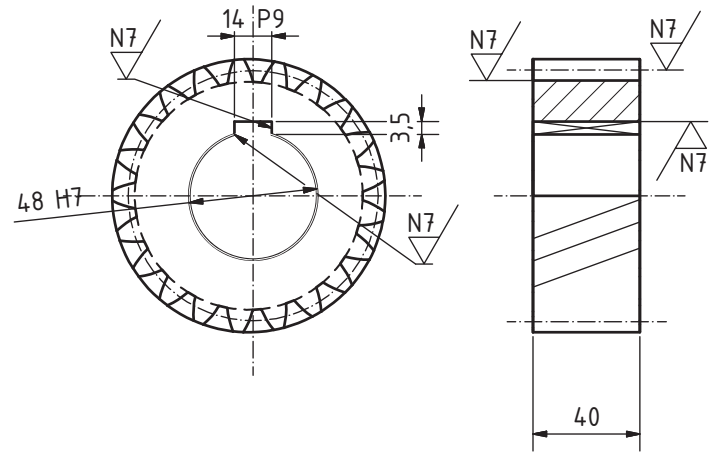


22 N9 / (N7 /)



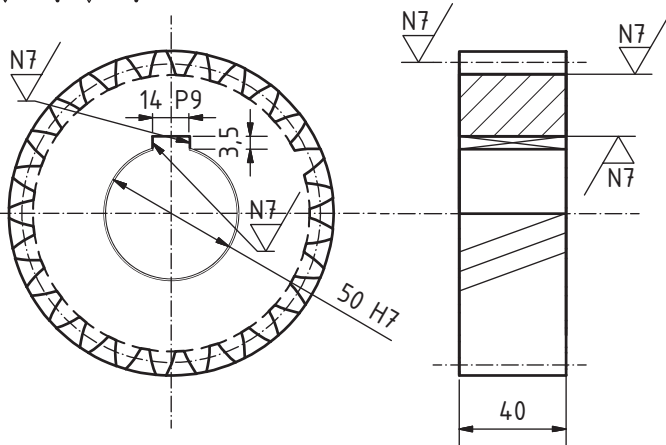
Moduloa	4
Hortz kopurua	38
Jatorrizko diametroa	161,72
Barne diametroa	153,72
Kampo diametroa	169,72
Hari neurria	13,37
Eraso angelua	20°
Hariaren angelua	20°
Hariaren norabidea	Eskuina

24 N9 / (N7 /)



Moduloa	4
Hortz kopurua	21
Jatorrizko diametroa	95,34
Barne diametroa	86,94
Kampo diametroa	103,34
Hari neurria	14,262
Eraso angelua	20°
Hariaren angelua	28,24°
Hariaren norabidea	Ezkerra

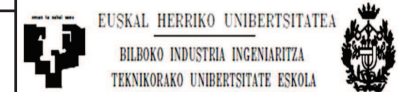
23 N9 / (N7 /)

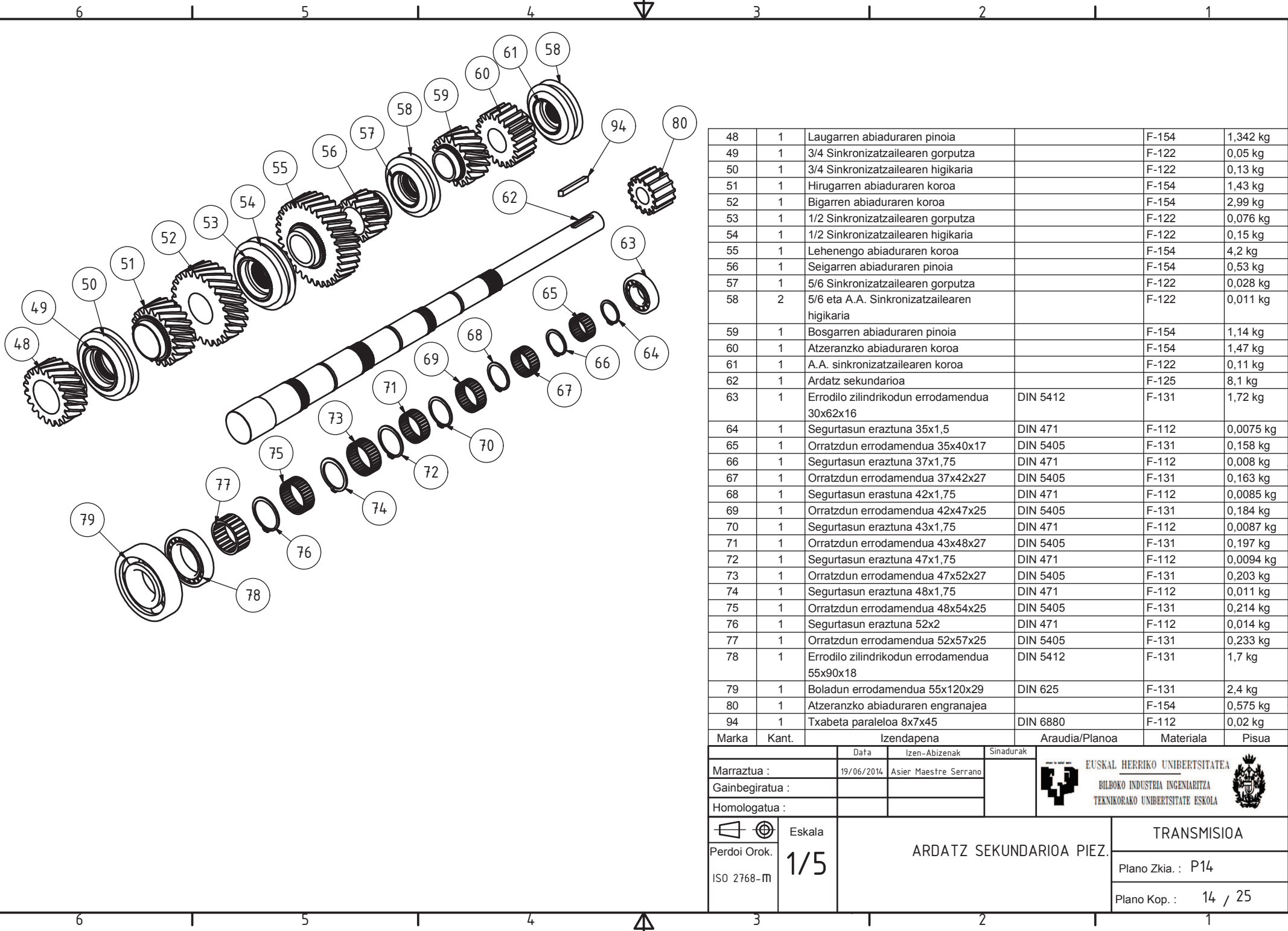


Moduloa	4
Hortz kopurua	25
Jatorrizko diametroa	113,5
Barne diametroa	105,1
Kampo diametroa	121,5
Hari neurria	14,26
Eraso angelua	20°
Hariaren angelua	28,24°
Hariaren norabidea	Ezkerra

22	1	Sarrera koroa		F-154	3,771 kg
23	1	Laugarren abiaduraren koroa		F-154	2,52 kg
24	1	Hirugarren abiaduraren pinoia		F-154	1,51 kg

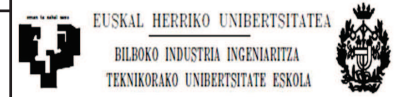
Marka	Kant.	Izendapena		Araudia/Planoa	Materiala	Pisua		
		Data	Izen-Abizenak	Sinadurak				
Marratzua :		19/06/2014	Asier Maestre Serrano					
Gainbegiratua :								
Homologatua :								
Eskala		ENGRANAJEAK 1			TRANSMISIOA			
Perdoi Orok.					1/2		Plano Zkia. : P13	
ISO 2768-M							Plano Kop. : 13 / 25	



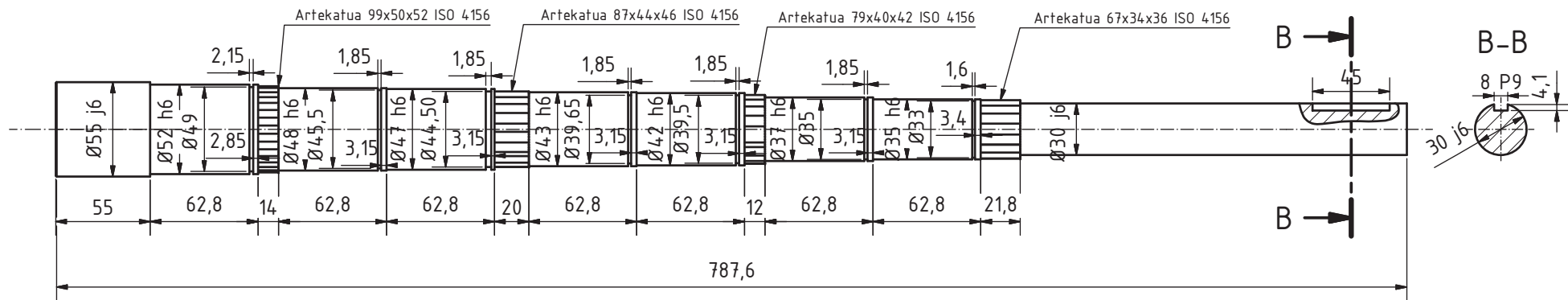


48	1	Laugarren abiaduraren pinoia		F-154	1,342 kg
49	1	3/4 Sinkronizatzailearen gorputza		F-122	0,05 kg
50	1	3/4 Sinkronizatzailearen higikaria		F-122	0,13 kg
51	1	Hirugarren abiaduraren koroa		F-154	1,43 kg
52	1	Bigarren abiaduraren koroa		F-154	2,99 kg
53	1	1/2 Sinkronizatzailearen gorputza		F-122	0,076 kg
54	1	1/2 Sinkronizatzailearen higikaria		F-122	0,15 kg
55	1	Lehenengo abiaduraren koroa		F-154	4,2 kg
56	1	Seigarren abiaduraren pinoia		F-154	0,53 kg
57	1	5/6 Sinkronizatzailearen gorputza		F-122	0,028 kg
58	2	5/6 eta A.A. Sinkronizatzailearen higikaria		F-122	0,011 kg
59	1	Bosgarren abiaduraren pinoia		F-154	1,14 kg
60	1	Atzeranzko abiaduraren koroa		F-154	1,47 kg
61	1	A.A. sinkronizatzailearen koroa		F-122	0,11 kg
62	1	Ardatz sekundarioa		F-125	8,1 kg
63	1	Errodilo zilindrikodun errodamendua 30x62x16	DIN 5412	F-131	1,72 kg
64	1	Segurtasun eraztuna 35x1,5	DIN 471	F-112	0,0075 kg
65	1	Orratzdun errodamendua 35x40x17	DIN 5405	F-131	0,158 kg
66	1	Segurtasun eraztuna 37x1,75	DIN 471	F-112	0,008 kg
67	1	Orratzdun errodamendua 37x42x27	DIN 5405	F-131	0,163 kg
68	1	Segurtasun eraztuna 42x1,75	DIN 471	F-112	0,0085 kg
69	1	Orratzdun errodamendua 42x47x25	DIN 5405	F-131	0,184 kg
70	1	Segurtasun eraztuna 43x1,75	DIN 471	F-112	0,0087 kg
71	1	Orratzdun errodamendua 43x48x27	DIN 5405	F-131	0,197 kg
72	1	Segurtasun eraztuna 47x1,75	DIN 471	F-112	0,0094 kg
73	1	Orratzdun errodamendua 47x52x27	DIN 5405	F-131	0,203 kg
74	1	Segurtasun eraztuna 48x1,75	DIN 471	F-112	0,011 kg
75	1	Orratzdun errodamendua 48x54x25	DIN 5405	F-131	0,214 kg
76	1	Segurtasun eraztuna 52x2	DIN 471	F-112	0,014 kg
77	1	Orratzdun errodamendua 52x57x25	DIN 5405	F-131	0,233 kg
78	1	Errodilo zilindrikodun errodamendua 55x90x18	DIN 5412	F-131	1,7 kg
79	1	Boladun errodamendua 55x120x29	DIN 625	F-131	2,4 kg
80	1	Atzeranzko abiaduraren engranajea		F-154	0,575 kg
94	1	Txabeta paraleloa 8x7x45	DIN 6880	F-112	0,02 kg

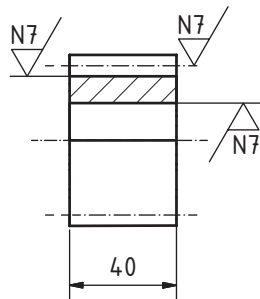
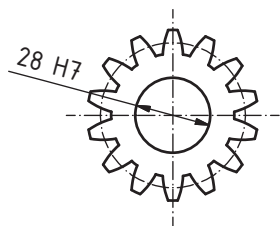
Marka	Kant.	Izendapena	Araudia/Planoa	Materiala	Pisua
		Data	Izen-Abizenak	Sinadurak	
Marrastua :		19/06/2014	Asier Maestre Serrano		
Gainbegiratua :					
Homologatua :					
Eskala		ARDATZ SEKUNDARIOA PIEZ.		TRANSMISIOA	
Perdoi Orok.		1/5		Plano Zkia. : P14	
ISO 2768-M				Plano Kop. : 14 / 25	



62 ∇ N7

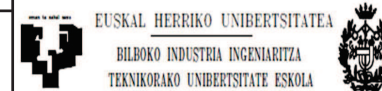


80 ∇ N9 / (∇ N7) (E:1/2)

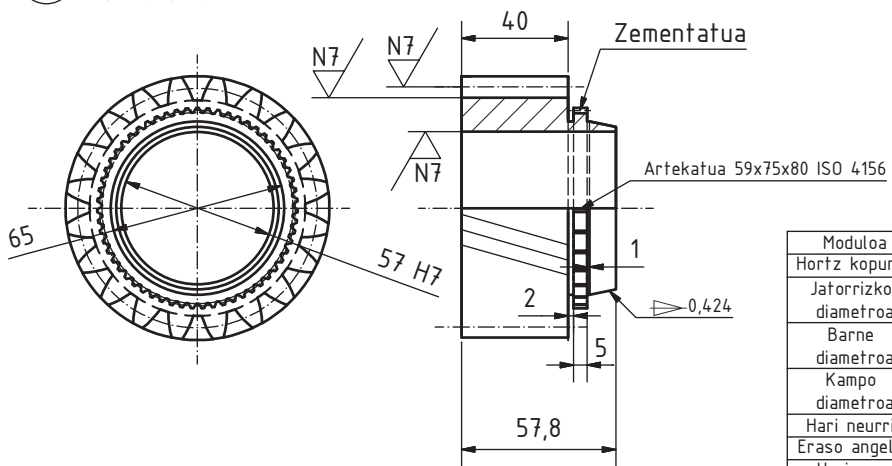


Modulua	4
Hortz kopurua	25
Jatorrizko diametroa	100
Barne diametroa	91,6
Kampo diametroa	108
Hari neurria	12,566
Eraso angelua	20°

62	1	Ardatz Sekundarioa		F-125	8,1 kg
80	1	Atzeranzko abiaduraren engranajea		F-154	0,575 kg
Marka	Kant.	Izendapena	Araudia/Planoa	Materiala	Pisua
		Data	Izen-Abizenak	Sinadurak	
Marratzua :		19/06/2014	Asier Maestre Serrano		
Gainbegiratua :					
Homologatua :					
Eskala		ARDATZ SEKUNDARIOA		TRANSMISIOA	
Perdoi Orok.	2/5			Plano Zkia. : P15	
ISO 2768-M	(E:1/2)			Plano Kop. : 15 / 25	

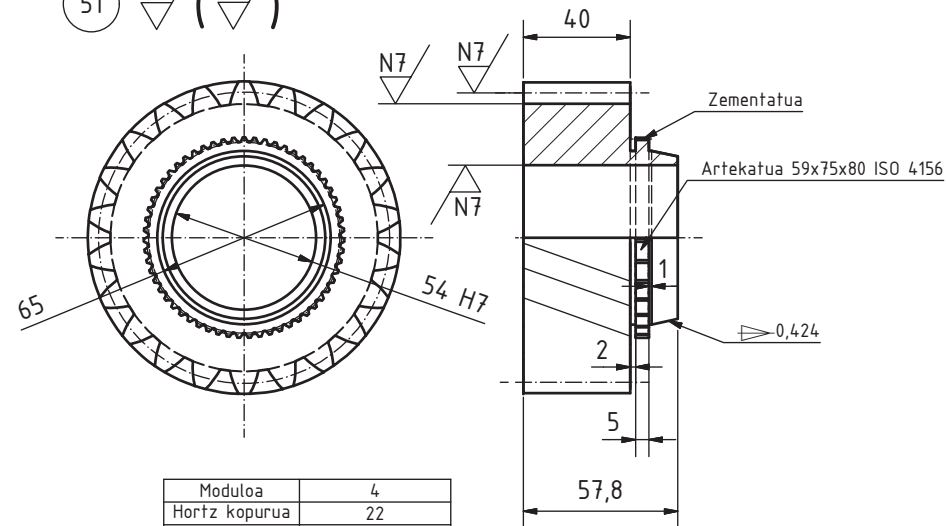


48 N9 / (N7)



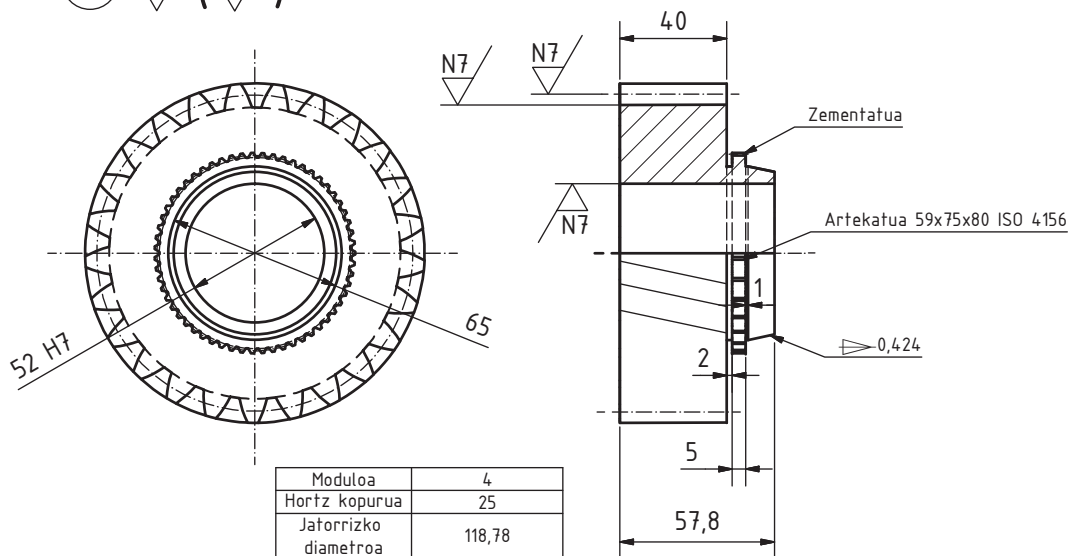
Moduloa	4
Hortz kopurua	20
Jatorrizko diametroa	90,808
Barne diametroa	82,408
Kampo diametroa	98,808
Hari neurria	14,264
Eraso angelua	20°
Hariaren angelua	28,24°
Hariaren norabidea	Eskuina

51 N9 / (N7)




Moduloa	4
Hortz kopurua	22
Jatorrizko diametroa	99,889
Barne diametroa	91,489
Kampo diametroa	107,889
Hari neurria	14,264
Eraso angelua	20°
Hariaren angelua	28,24°
Hariaren norabidea	Eskuina

52 N9 / (N7)

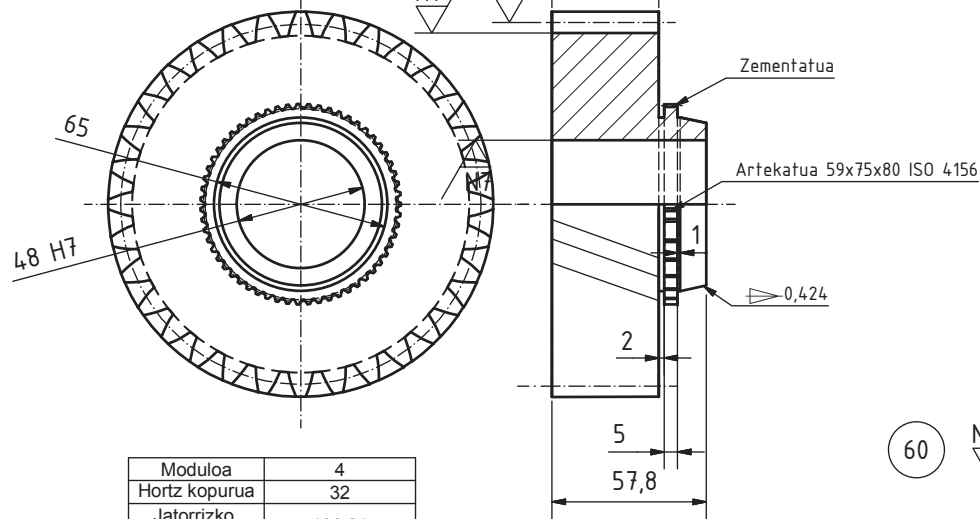


Moduloa	4
Hortz kopurua	25
Jatorrizko diametroa	118,78
Barne diametroa	110,38
Kampo diametroa	126,78
Hari neurria	14,926
Eraso angelua	20°
Hariaren angelua	32,66°
Hariaren norabidea	Eskuina

48	1	Laugarren abiaduraren pinoia		F-154	1,342 kg
51	1	Hirugarren abiaduraren koroa		F-154	1,43 kg
52	1	Bigarren abiaduraren koroa		F-154	2,99 kg
Marka	Kant.	Izendapena	Araudia/Planoa	Materiala	Pisua

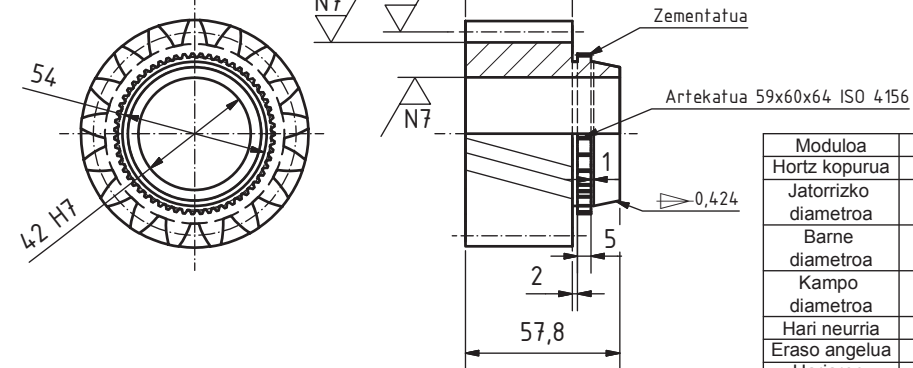
Marratzua :		Data	Izen-Abizenak	Sinadurak	 EUSKAL HERRIKO UNIBERTSITATEA BILBOKO INDUSTRIA INGENIARITZA TEKNIKORAKO UNIBERTSITATE ESKOLA
Gainbegiratua :		19/06/2014	Asier Maestre Serrano		
Homologatua :					
Eskala		ENGRANAJEAK 2			TRANSMISIOA
Perdoi Orok.		1/2			Plano Zkia. : P16
ISO 2768 m					Plano Kop. : 16 / 25

55 N9/ (N7/)



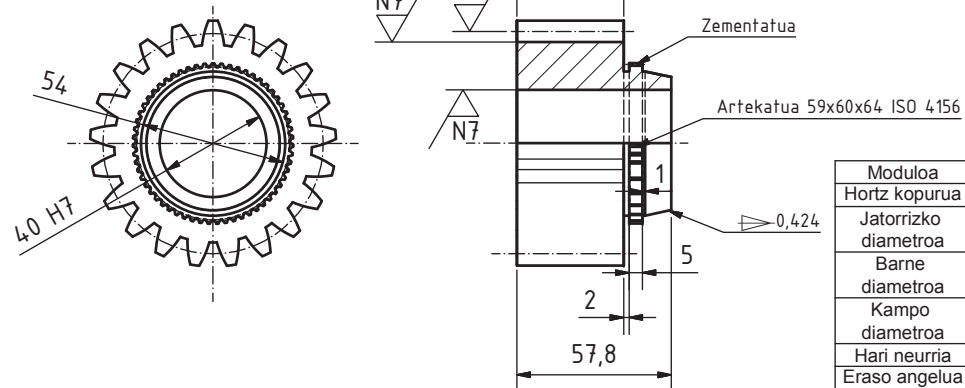
Moduloa	4
Hortz kopurua	32
Jatorrizko diametroa	136,21
Barne diametroa	127,81
Kampo diametroa	144,21
Hari neurria	13,37
Eraso angelua	20°
Hariaren angelua	20°
Hariaren norabidea	Eskuina

59 N9/ (N7/)



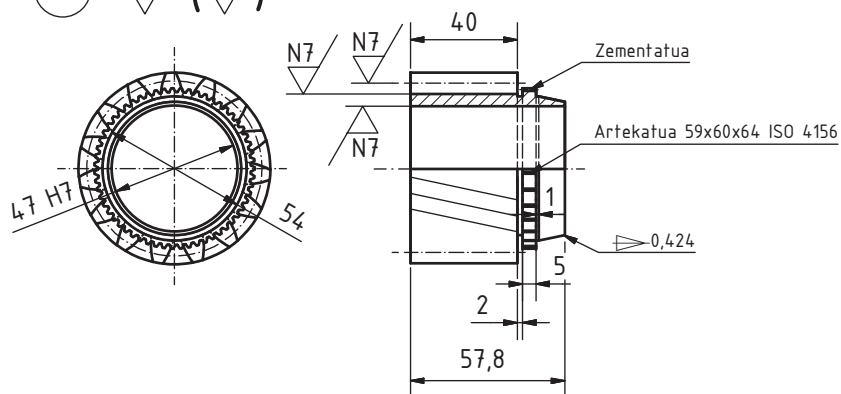
Moduloa	4
Hortz kopurua	17
Jatorrizko diametroa	77,19
Barne diametroa	68,19
Kampo diametroa	85,19
Hari neurria	14,264
Eraso angelua	20°
Hariaren angelua	28,24°
Hariaren norabidea	Eskuina

60 N9/ (N7/)




Moduloa	4
Hortz kopurua	21
Jatorrizko diametroa	84
Barne diametroa	75,6
Kampo diametroa	92
Hari neurria	12,566
Eraso angelua	20°


56 N9/ (N7/)

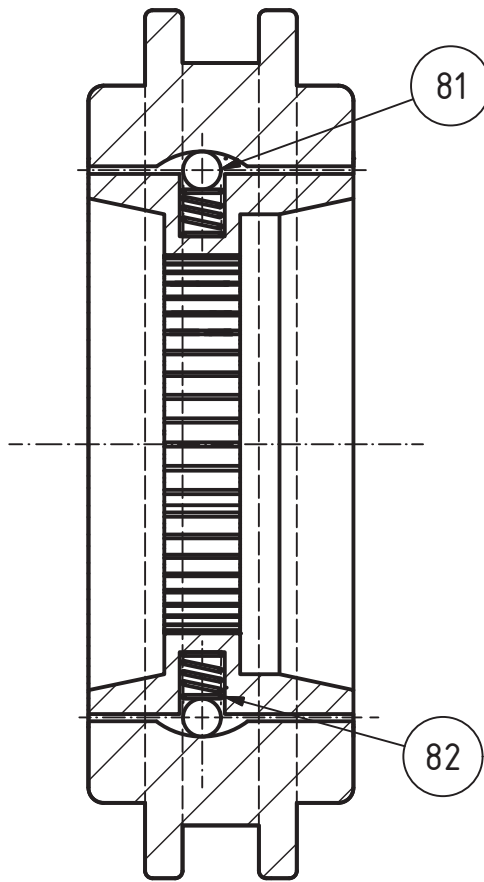


Moduloa	4
Hortz kopurua	15
Jatorrizko diametroa	63,85
Barne diametroa	55,45
Kampo diametroa	71,85
Hari neurria	13,37
Eraso angelua	20°
Hariaren angelua	20°
Hariaren norabidea	Eskuina



55	1	Lehenengo abiaduraren korua	F-154	4,2 kg	
56	1	Seigarren abiaduraren pinoia	F-154	0,53 kg	
59	1	Bosgarren abiaduraren pinoia	F-154	1,14 kg	
60	1	Atzeranzko abiaduraren korua	F-154	1,47 kg	
Marka	Kant.	Izendapena	Araudia/Planoa	Materiala	Pisua

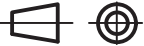
Marratzua :	Data	Izen-Abizenak	Sinadurak	 EUSKAL HERRIKO UNIBERTSITATEA BILBOKO INDUSTRIA INGENIARITZA TEKNIKORAKO UNIBERTSITATE ESKOLA
Gainbegiratua :	19/06/2014	Asier Maestre Serrano		
Homologatua :				

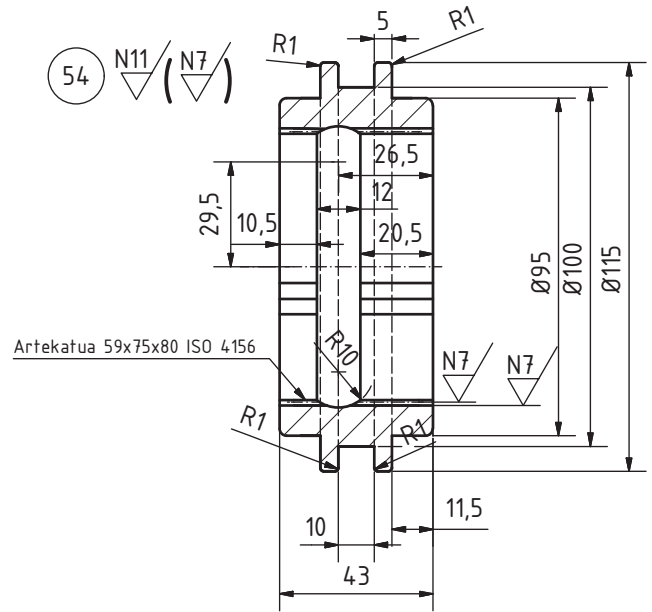
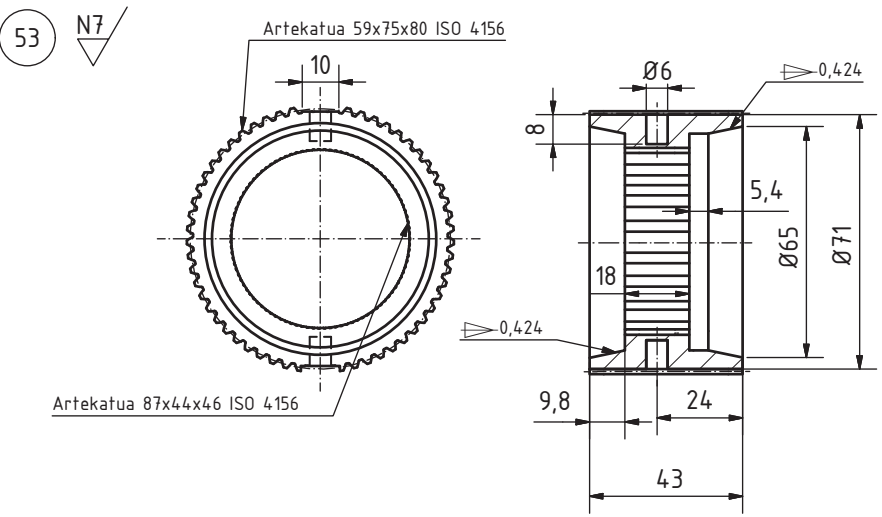
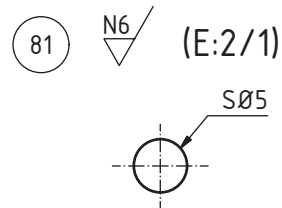
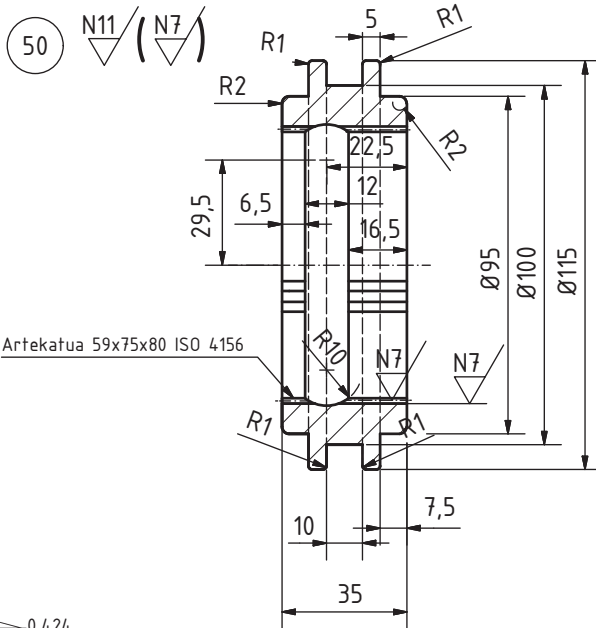
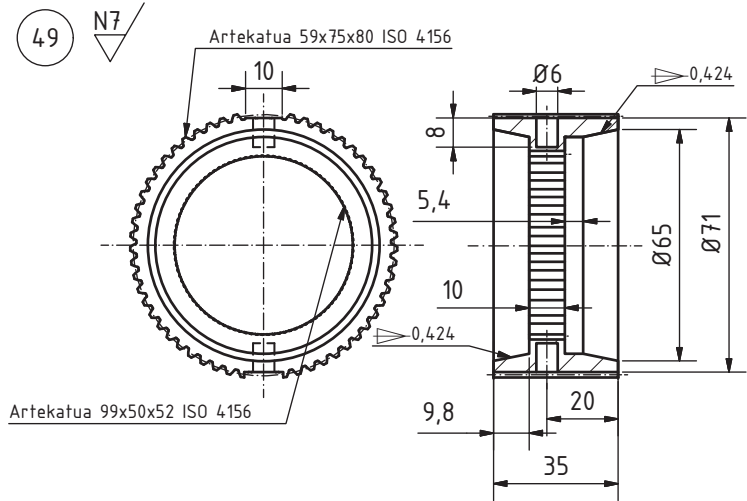
 Eskala Perdoi Orok. ISO 2768-M	1/3	ENGRANAJEAK 2.1	TRANSMISIOA
			Plano Zkia. : P17
			Plano Kop. : 17 / 25



81	8	Sinkronizatzailearen bola		F-112	0,05 kg
82	8	Malgukia 0,5x4x10	DIN 2098	F-143	0,002 kg
Marka	Kant.	Izendapena	Araudia/Planoa	Materiala	Pisua

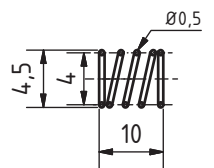
	Data	Izen-Abizenak	Sinadurak	 EUSKAL HERRIKO UNIBERTSITATEA BILBOKO INDUSTRIA INGENIARITZA TEKNIKORAKO UNIBERTSITATE ESKOLA 
Marrastua :	19/06/2014	Asier Maestre Serrano		
Gainbegiratua :				
Homologatua :				

 Eskala Perdoi Orok. ISO 2768- m	1/1	SINKRONIZATZAILEA	TRANSMISIOA
			Plano Zkia. : P18
			Plano Kop. : 18 / 25





N7 (E:2/1)

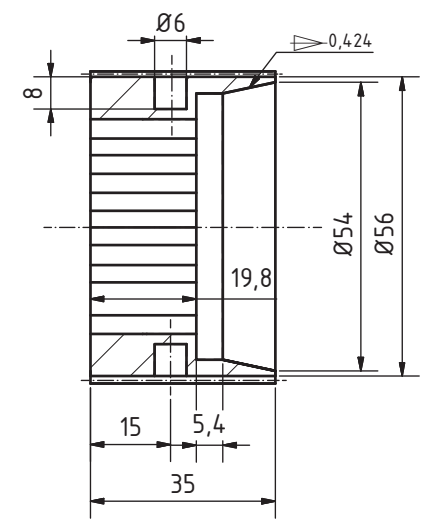
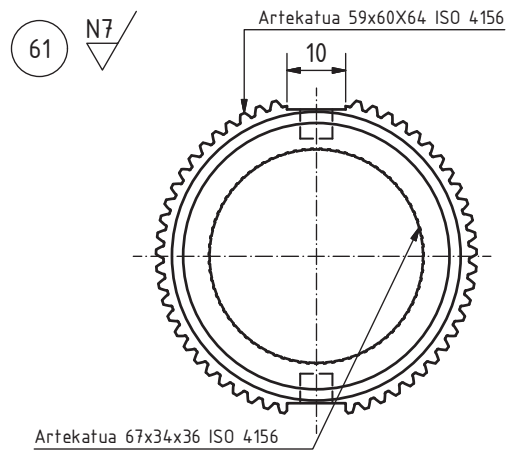
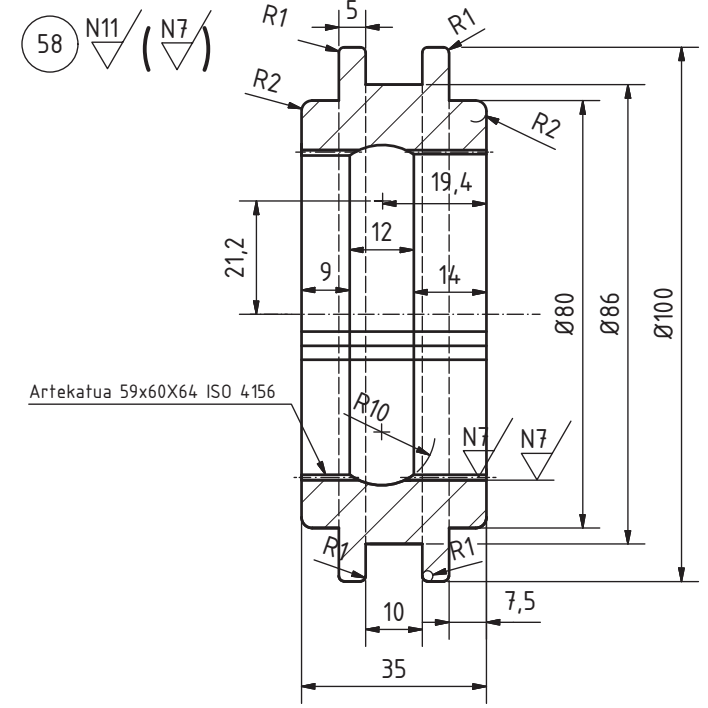
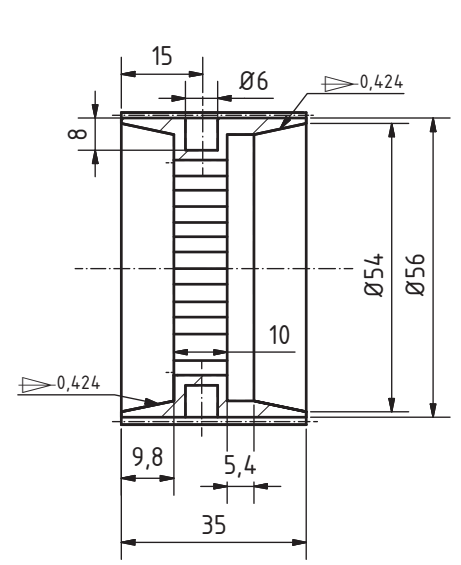
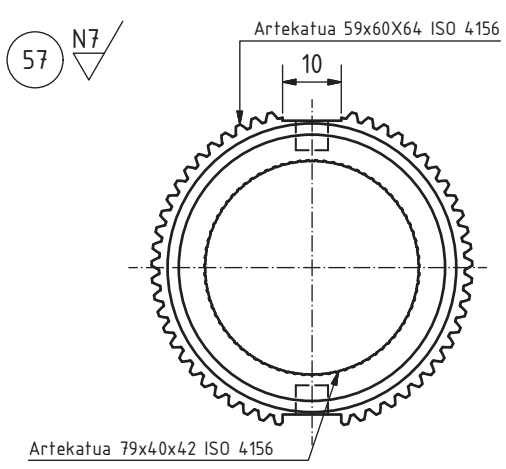
82



Kiribil Aktiboak	5,5
Luzera karga egoeran	5,5
Helizearen norabidea	Eskuina
Materiala	DIN 17223-D

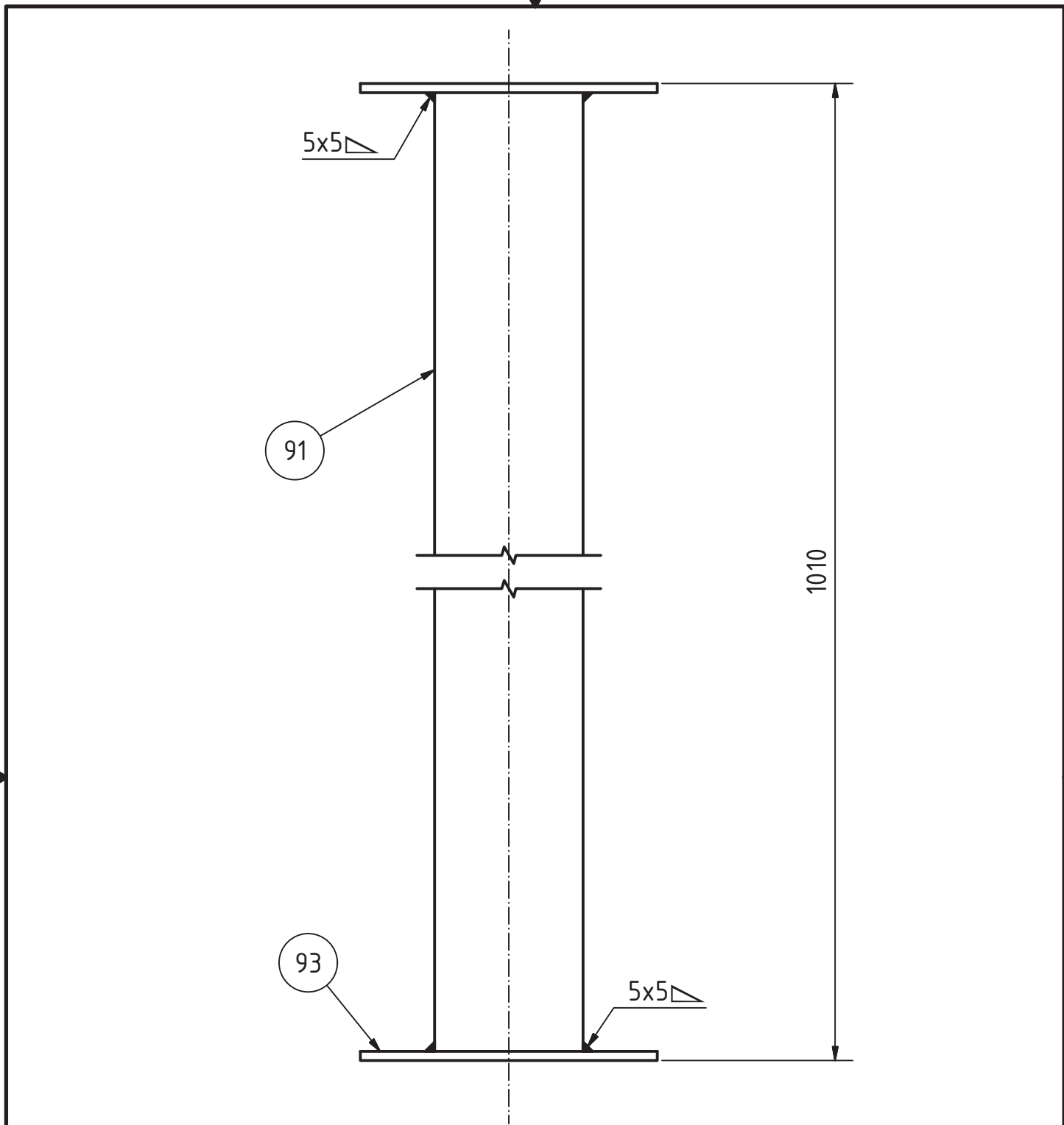
49	1	3/4 Sinkronizatzailearen gorputza		F-122	0,05 kg
50	1	3/4 Sinkronizatzailearen higikaria		F-122	0,13 kg
53	1	1/2 Sinkronizatzailearen gorputza		F-122	0,076 kg
54	1	1/2 Sinkronizatzailearen higikaria		F-122	0,15 kg
81	8	Sinkronizatzailearen bola		F-112	0,05 kg
82	8	Malgukia 0,5x4x10	DIN 2098	F-143	0,002 kg
Marka	Kant.	Izendapena	Araudia/Planoa	Materiala	Pisua

Marratzua :	Data	Izen-Abizenak	Sinadurak	 EUSKAL HERRIKO UNIBERTSITATEA BILBOKO INDUSTRIA INGENIARITZA TEKNIKORAKO UNIBERTSITATE ESKOLA	
Gainbegiratua :	19/06/2014	Asier Maestre Serrano			
Homologatua :					
 Eskala Perdoi Orok. ISO 2768-m	2/3 (E:2/1)		SINKRONIZATZAILEA 1		
				TRANSMISIOA	
				Plano Zkia. : P19	
				Plano Kop. : 19 / 25	






57	1	5/6 Sinkronizatzailearen gorputza		F-122	0,028 kg
58	2	5/6 eta A.A. Sinkronizatzailearen higikaria		F-122	0,11 kg
61	1	A.A. Sinkronizatzailearen gorputza		F-122	0,11 kg
Marka	Kant.	Izendapena	Araudia/Planoa	Materiala	Pisua

Marratzua :		Data	Izen-Abizenak	Sinadurak	<p>EUSKAL HERRIKO UNIBERTSITATEA BILBOKO INDUSTRIA INGENIARITZA TEKNIKORAKO UNIBERTSITATE ESKOLA</p>
Gainbegiratua :		19/06/2014	Asier Maestre Serrano		
Homologatua :					
Eskala		SINKRONIZATZAILEA 2			TRANSMISIOA
Perdoi Orok.		1/1			Plano Zkia. : P20
ISO 2768-M					Plano Kop. : 20 / 25

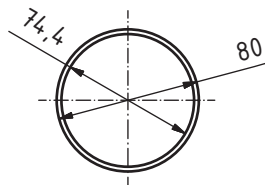
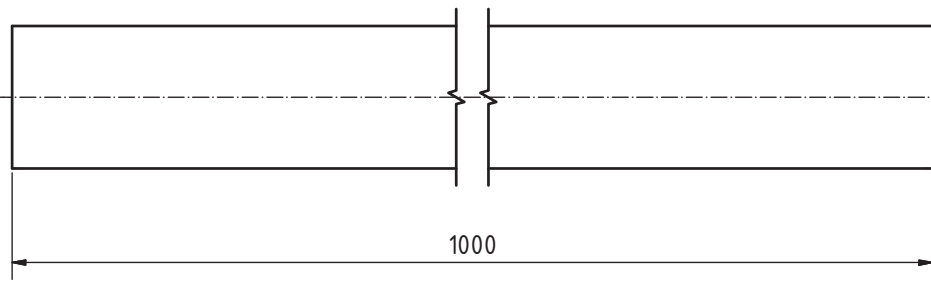


91	2	Transmisio Ardatza		F-125	5,33 kg
93	4	Transmisio ardatzaren brida		F-122	0,973 kg
Marka	Kant.	Izendapena	Araudia/Planoa	Materiala	Pisua

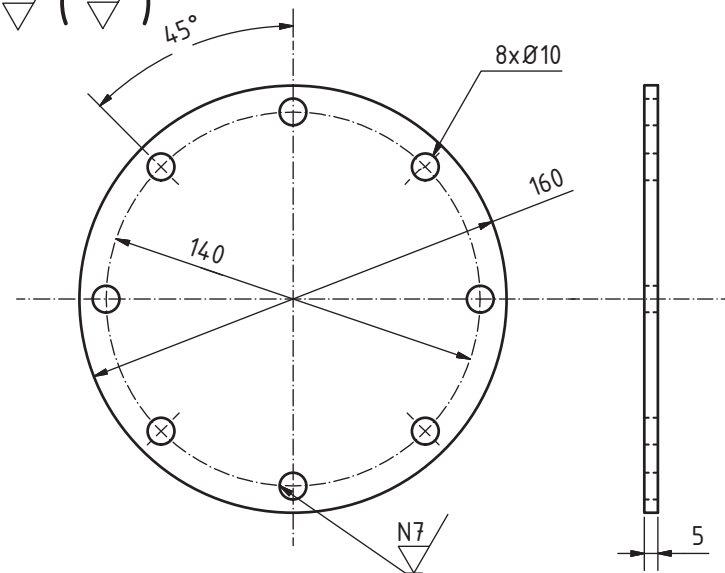
	Data	Izen-Abizenak	Sinadurak	 EUSKAL HERRIKO UNIBERTSITATEA BILBOKO INDUSTRIA INGENIARITZA TEKNIKORAKO UNIBERTSITATE ESKOLA 
Marrastua :	19/06/2014	Asier Maestre Serrano		
Gainbegiratua :				
Homologatua :				

 Eskala 1/3 Perdoi Orok. ISO 2768-M	TRANSMISIO ARDATZA		TRANSMISIOA
			Plano Zkia. : P21
			Plano Kop. : 21 / 25

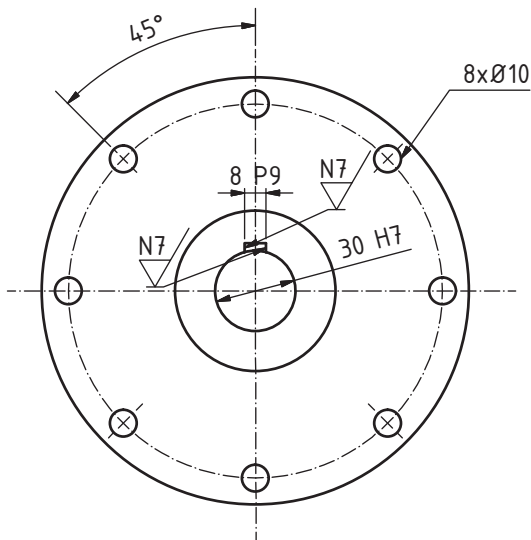
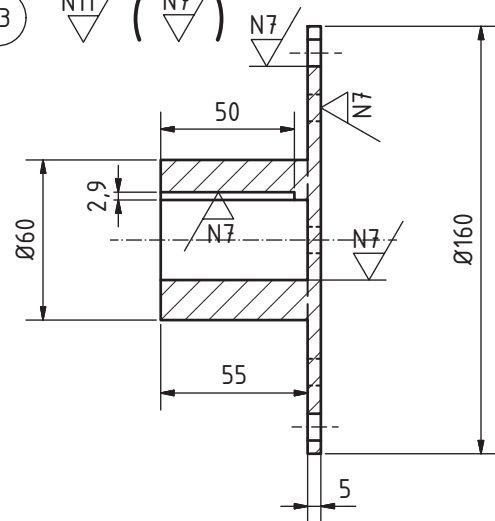
91 N11/ (E:1/3)



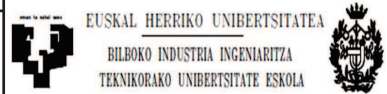
92 N9/ (N7/)

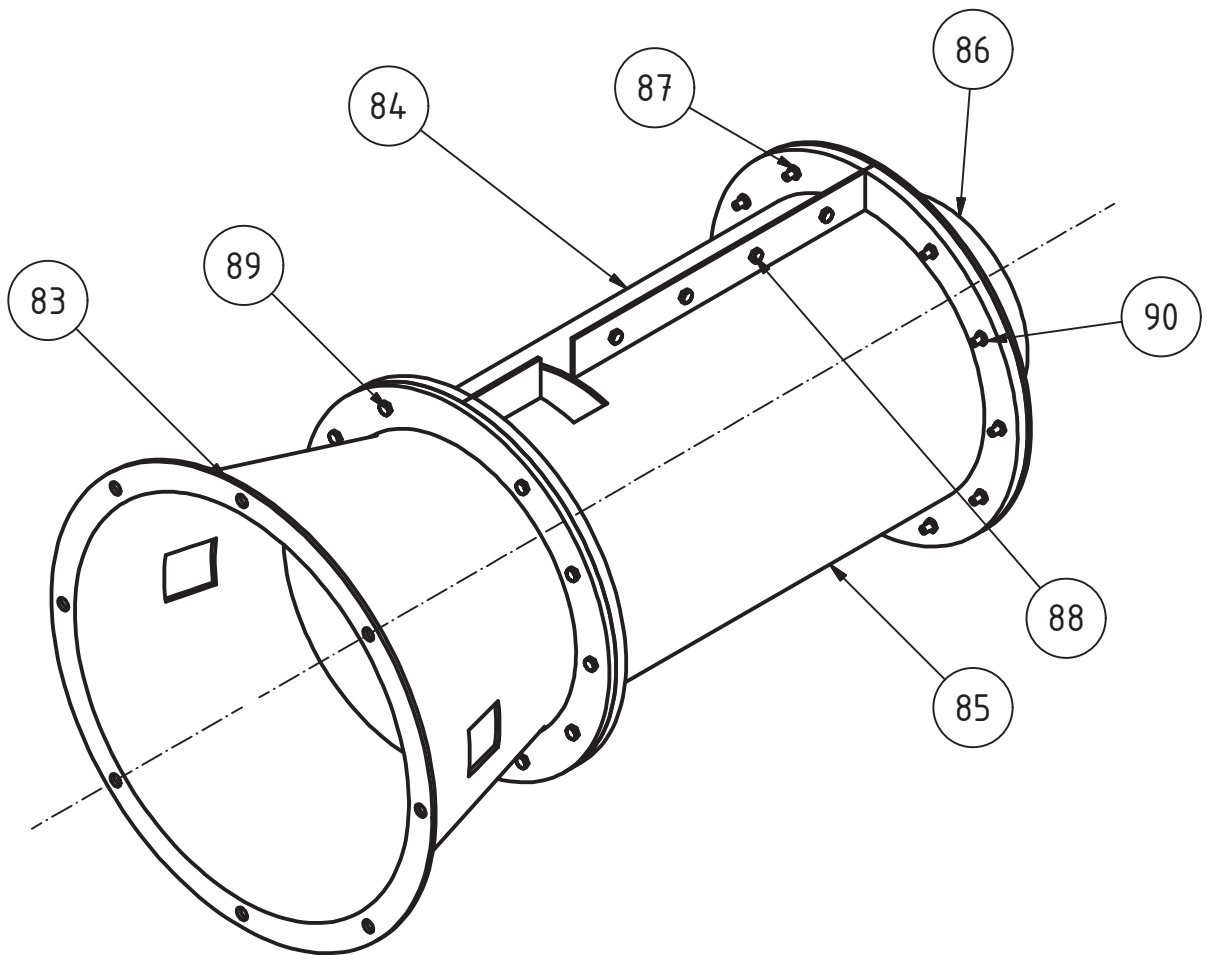


93 N11/ (N7/)



91	2	Transmisio Ardatza		F-125	5,33 kg
92	4	Transmisio Ardatzaren brida		F-122	0,326 kg
93	1	Ardatz sekundarioaren eta transmisio ardatzaren lotura		F-122	0,973 kg
Marka	Kant.	Izendapena	Araudia/Planoa	Materiala	Pisua
		Data	Izen-Abizenak	Sinadurak	
Marrastua :		19/06/2014	Asier Maestre Serrano		
Gainbegiratua :					
Homologatua :					
	Eskala	TRANSMISIO ARD PIEZAK		TRANSMISIOA	
Perdoi Orok.	1/2			Plano Zkia. : P22	
ISO 2768-M	(E:1/3)			Plano Kop. : 22 / 25	





83	1	Kutxaren aurreko partea		F-111	5,8 kg
84	1	Kutxaren tarteko partea		F-111	4,623 kg
85	1	Kutxaren tarteko partea 2		F-111	4,623 kg
86	1	Kutxaren atzeko partea		F-111	0,813 kg
87	29	Azkoin hexagonala M8	DIN 439	F-112	0,005 kg
88	9	Berno hexagonala M8 x 10	DIN 961	F-112	0,013 kg
89	20	Berno hexagonala M8 x 35	DIN 961	F-112	0,027 kg
90	29	Zirindola 20	DIN 126	F-112	0,001 kg

Marka	Kant.	Izendapena	Araudia/Planoa	Materiala	Pisua
-------	-------	------------	----------------	-----------	-------

	Data	Izen-Abizenak	Sinadurak
Marrastua :	19/06/2014	Asier Maestre Serrano	
Gainbegiratua :			
Homologatua :			

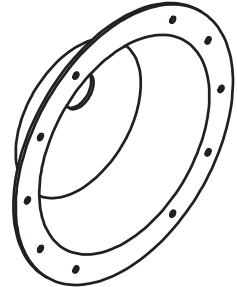
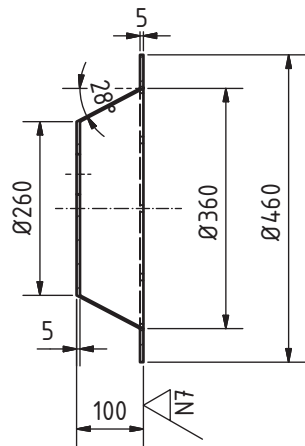
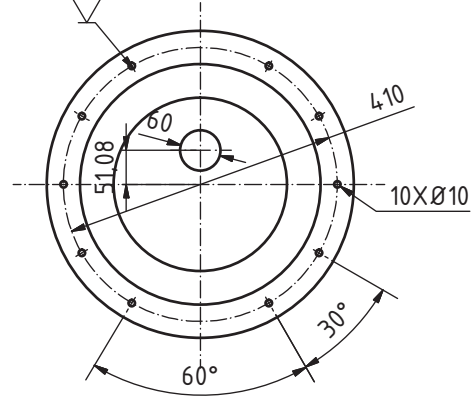


EUSKAL HERRIKO UNIBERTSITATEA
 BILBOKO INDUSTRIA INGENIARITZA
 TEKNIKORAKO UNIBERTSITATE ESKOLA

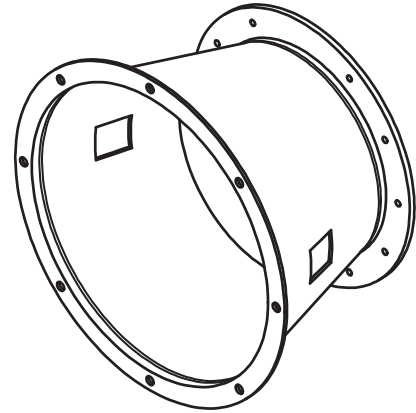
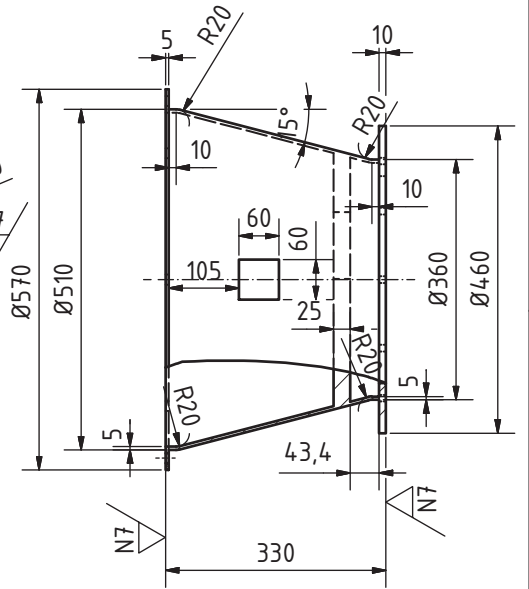
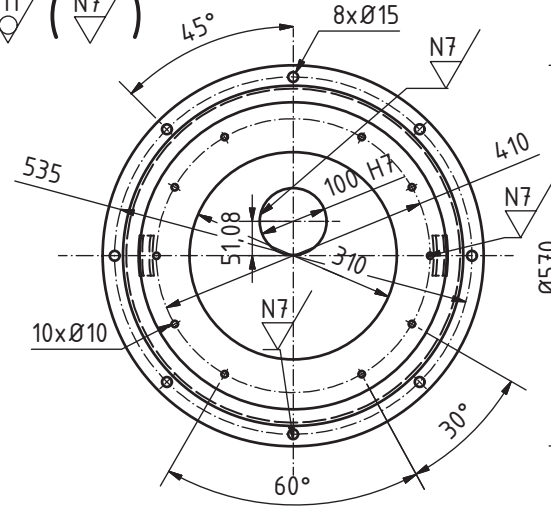


 Perdoi Orok. ISO 2768- m	Eskala 1/8	KUTXA MULTZOA	TRANSMISIOA
			Plano Zkia. : P23
			Plano Kop. : 23 / 25

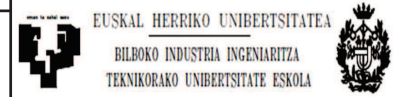
86 N11 (N7)

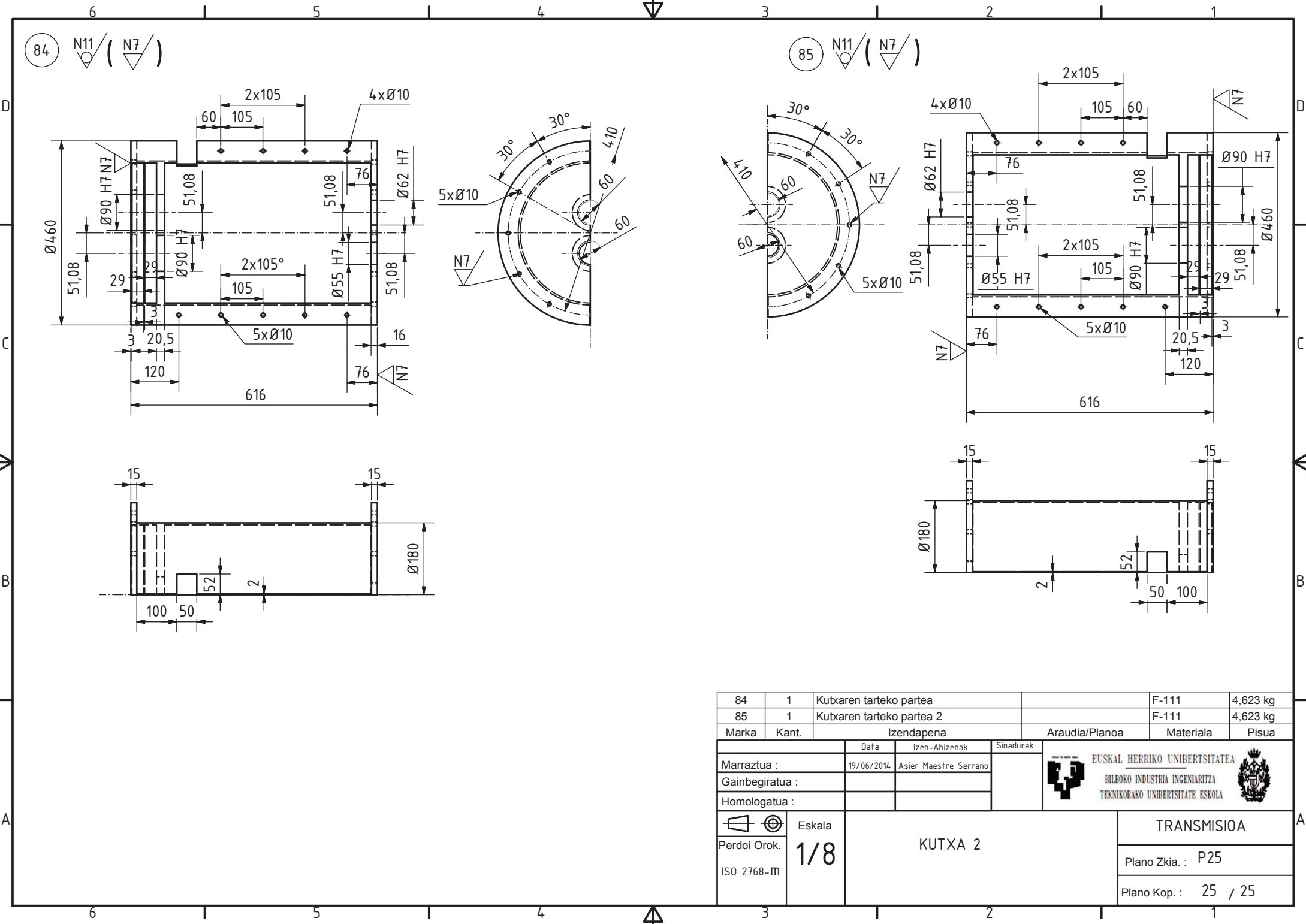


83 N11 (N7)



83	1	Kutxaren aurreko partea			F-111	5,8 kg
86	1	Kutxaren atzeko partea			F-111	0,813 kg
Marka	Kant.	Izendapena		Araudia/Planoa	Materiala	Pisua
		Data	Izen-Abizenak	Sinadurak		
Marratzua :		19/06/2014	Asier Maestre Serrano			
Gainbegiratua :						
Homologatua :						
Eskala		KUTXA 1			TRANSMISIOA	
Perdoi Orok.		1/8			Plano Zkia. : P24	
ISO 2768-M					Plano Kop. : 24 / 25	





84	1	Kutxaren tarteko partea		F-111	4,623 kg
85	1	Kutxaren tarteko partea 2		F-111	4,623 kg
Marka	Kant.	Izendapena	Araudia/Planoa	Materiala	Pisua
		Data	Izen-Abizenak	Sinadurak	
Marrastua :	19/06/2014	Asier Maestre Serrano			
Gainbegiratua :					
Homologatua :					
	Eskala	KUTXA 2		TRANSMISIOA	
Perdoi Orok.	1/8			Plano Zkia. : P25	
ISO 2768-M				Plano Kop. : 25 / 25	

