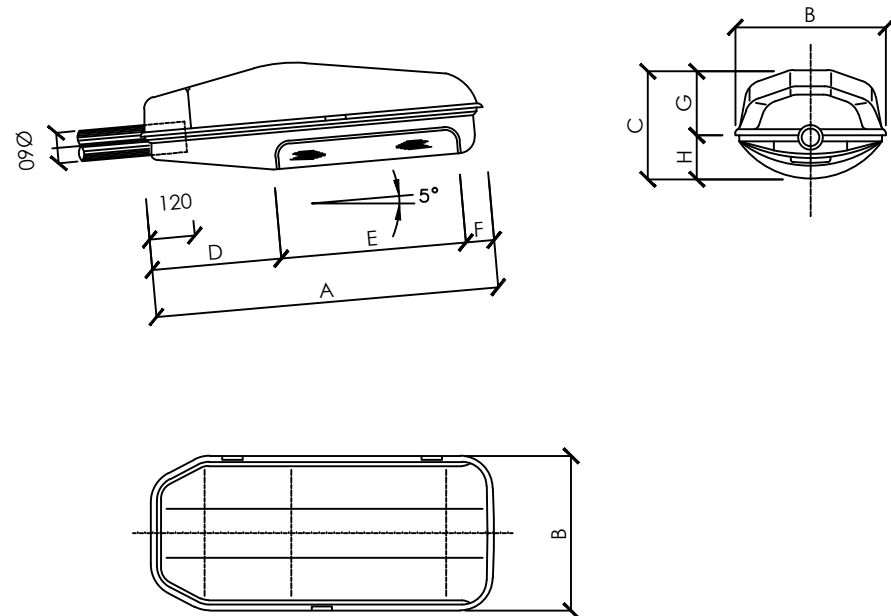
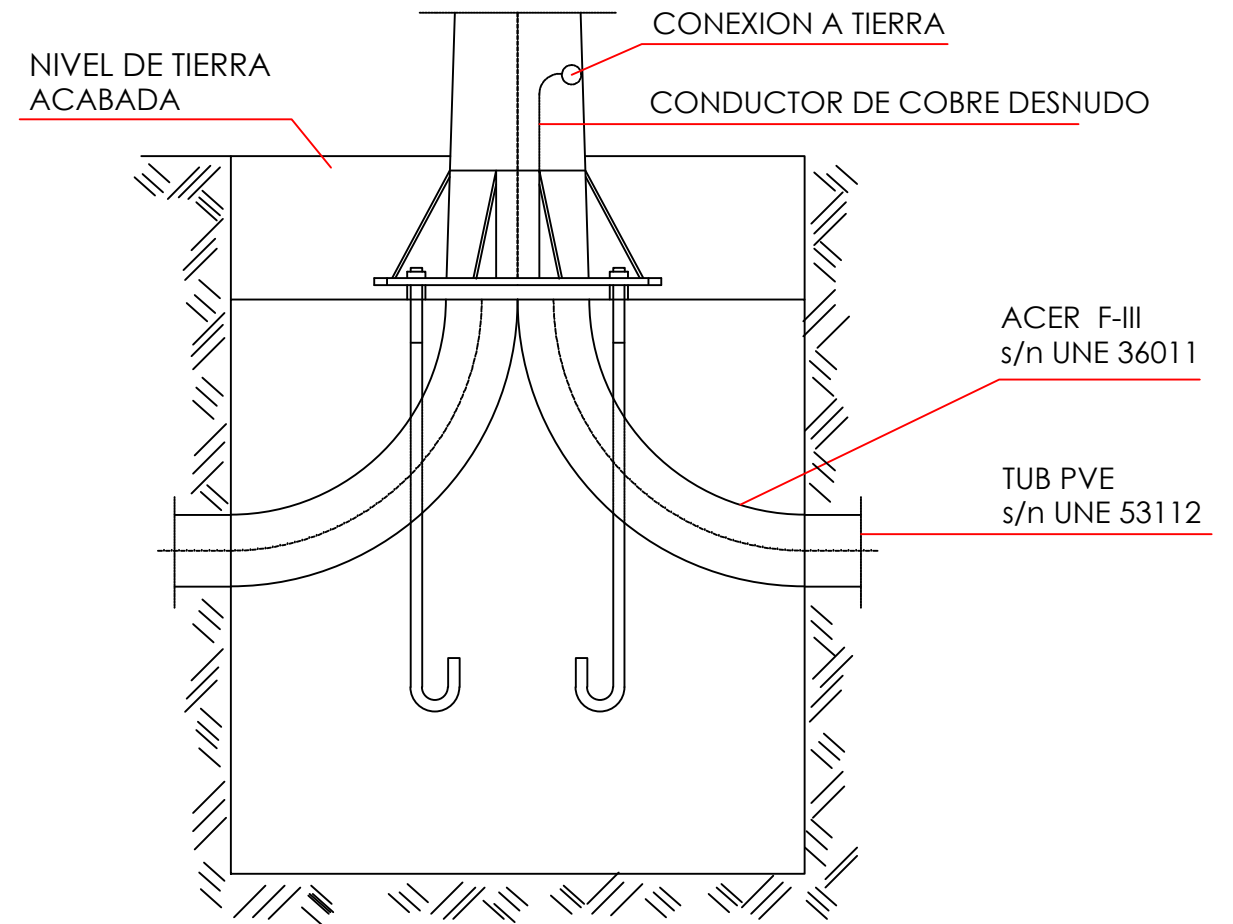


DETALLE LUMINARIA ONYX-2



ONYX-2	732	732	208	332	320	80	118	90				250W		11.200	7.800
ONYX-2	"	"	"	"	"	"	"	"				250W		11.200	7.800
ONYX-2	"	"	"	"	"	"	"	"				150W		10.600	7.800
ONYX-2	"	"	"	"	"	"	"	"				100W		9.600	7.800
ONYX-2	"	"	"	"	"	"	"	"				70W		9.400	7.800
ONYX-2	"	"	"	"	"	"	"	"				250W		10.400	7.800
ONYX-2	"	"	"	"	"	"	"	"				125W		9.300	7.800
TIPO	A	B	C	D	E	F	G	H		V.M.cc	V.S.ap	Halog.		C/AUX	S/AUX
	DIMENSIONES mm									LAMPARAS (Potencia max)			PESO Kg		
Flujo lámpara = 10000 lm									H = 8 metros						

CIMENTACIÓN BÁCULO



NOTA:  
DIMENSIONES CIMENTO HORMIGÓN  
Báculo 9m.-80x80x80  
Báculo 13m.-100x100x130



UNIVERSIDAD DEL PAÍS VASCO  
ESCUELA POLITÉCNICA DE SAN SEBASTIÁN (DONOSTIA)



"PROYECTO DE INSTALACIONES DEL POLÍGONO AGOTE II EN ZESTOA"

El alumno: Joanna González

RED DE ALUMBRADO  
PÚBLICO.  
DETALLES LUMINARIAS

Zestoa,  
Mayo de 2013

Escala: 1/20

Nº Plano: R.08

Fdo.: Nombre y Apellidos