



*DISEÑO DE SISTEMA DE SUSPENSIÓN TRASERA:
ALTERNATIVA UNI-TRACK*

DOCUMENTO 2: RESUMEN

DATOS DEL ALUMNO/A

NOMBRE: BEÑAT

APELLIDOS: URIARTE ITURREGI

FDO.:

FECHA: 11/09/2015

DATOS DEL DIRECTOR/A

NOMBRE: MIKEL

APELLIDOS: ABASOLO BILBAO

DEPARTAMENTO: INGENIERÍA MECÁNICA

FDO.:

FECHA: 11/09/2015

Índice

2.1. DESCRIPCIÓN DEL PROBLEMA	2
2.1.1. OBJETO	2
2.1.2. ALCANCE	2
2.2. CÁLCULOS Y RESULTADOS	4
2.2.1. CURVA DE RIGIDEZ DE LA SUSPENSIÓN	4
2.2.2. BALANCÍN	7
2.2.3. SUBCONJUNTO DE LA BIELETA	7
2.2.4. BASCULANTE	8
2.2.5. RESULTADO FINAL	9
2.3. CONCLUSIONES	10

bieleta y el basculante. El amortiguador esta proporcionado por la propia competición y consta de un muelle de 10,5 kg/mm y 268 mm de recorrido.

Para conseguir nuestro objetivo, primero de todo debemos diseñar una suspensión regulable y con efecto progresivo que ofrezca diferentes rigideces y progresiones según las necesidades del piloto o las exigencias de diferentes circuitos. Se busca una suspensión progresiva que se mantenga constante en un principio y adquiera mayor rigidez en velocidades altas, proporcionando así la estabilidad necesaria a la moto.

En el caso del diseño del basculante, se realiza un diseño preliminar teniendo en cuenta las rigideces que debe soportar y la resistencia que debe ofrecer.

2.2. CÁLCULOS Y RESULTADOS

2.2.1. CURVA DE RIGIDEZ DE LA SUSPENSIÓN

Uno de los primeros requisitos a cumplir es el relacionado con la rigidez reducida que nos ofrece la suspensión en diferentes situaciones. La suspensión nos debe ofrecer una rigidez de alrededor de 20 N/mm en situación de reposo y deberá mantenerse casi constante en su parte inicial, es decir, a bajas velocidades. A medida que la velocidad aumenta, se requiere de una suspensión que adquiera una rigidez progresiva, evitando así que la suspensión se desplace más que el recorrido que nos ofrece el amortiguador provocando así el fallo.

A continuación, en la figura 2.2.1, se muestra una curva que nos ofrece dichas características y que corresponde al resultado obtenido.

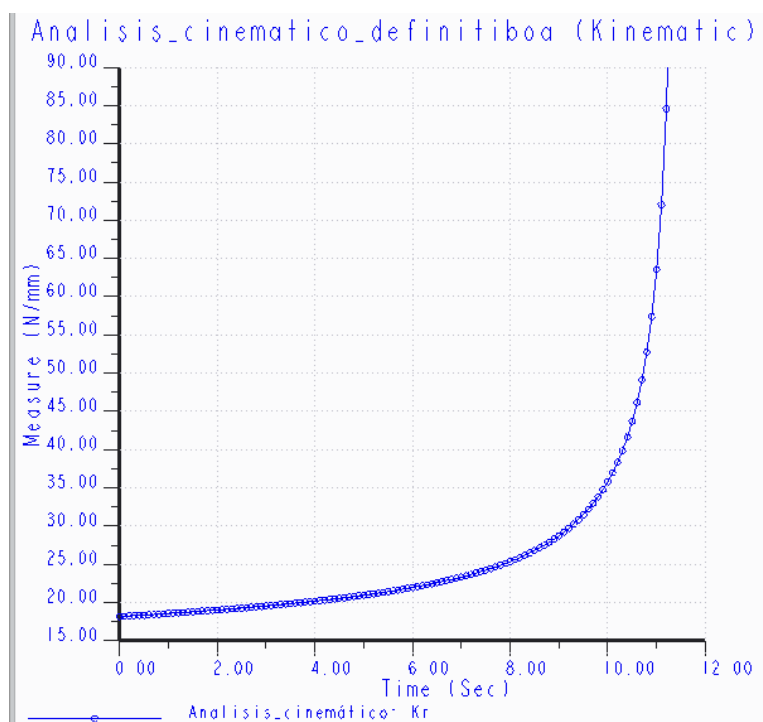


Figura 2.2.1. Curva de rigidez reducida progresiva final.

Para el cálculo de la rigidez en nuestra alternativa de sistema de suspensión, empleamos las siguientes ecuaciones basándonos en desarrollos de esfuerzos que conseguimos mediante el análisis de este sistema.

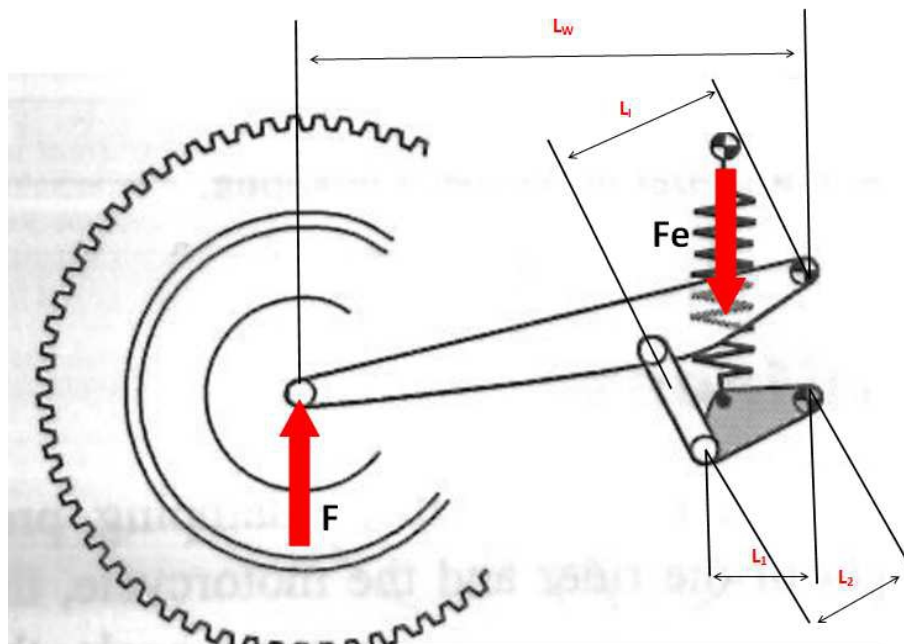


Figura 2.2.2. Fuerzas y dimensiones principales del sistema de suspensión Uni-trak.

- Motion Ratio o relación de velocidades

$$MR = \frac{\dot{L}_m}{\dot{Y}_c} = \frac{L_1 \cdot L_1}{L_W \cdot L_2} \quad \text{Ecuación 1}$$

- Relación de fuerzas

$$F = F_e \cdot MR \quad \text{Ecuación 2}$$

- Relación de rigideces

$$k_r = k \cdot MR^2 \quad \text{Ecuación 3}$$

De esta forma, obtendremos la curva que se busca y con ella los puntos de conexión entre los elementos y las reacciones en esos puntos de unión.

Variando las dimensiones de los elementos, se debe conseguir dicha curva ya que las estas dimensiones afectan a la curva de rigidez. Conociendo el comportamiento de la suspensión al cambiar ciertas magnitudes y después de probar diferentes configuraciones, la geometría final de los elementos es la siguiente.

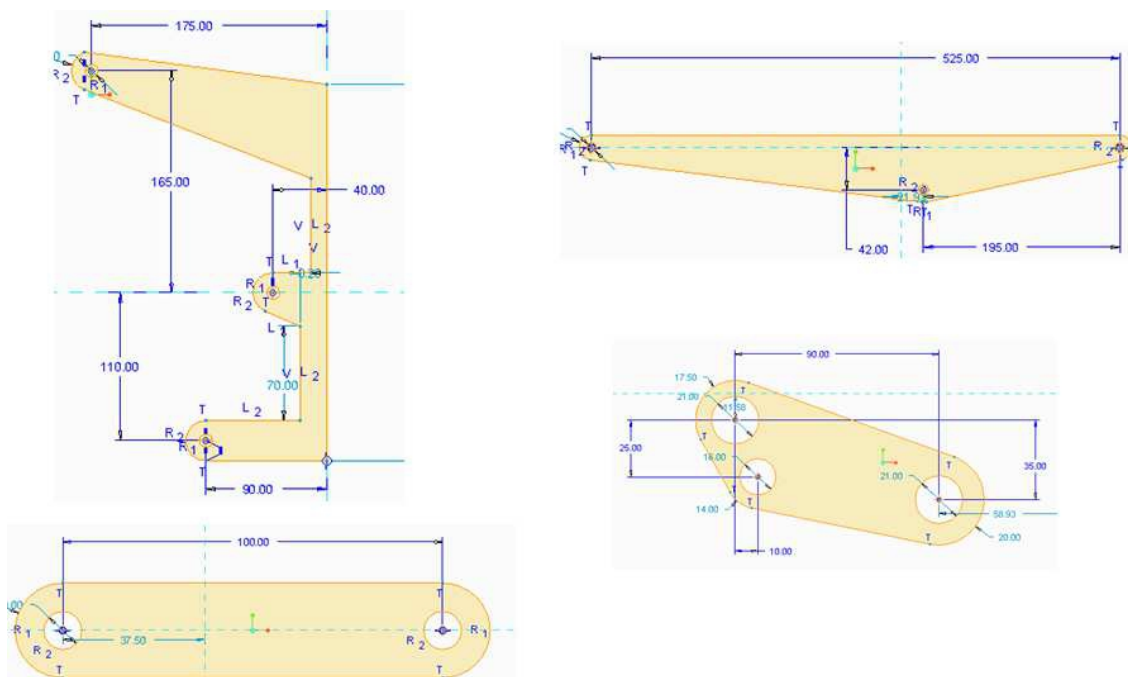


Figura 2.2.3. Geometría final de las piezas.

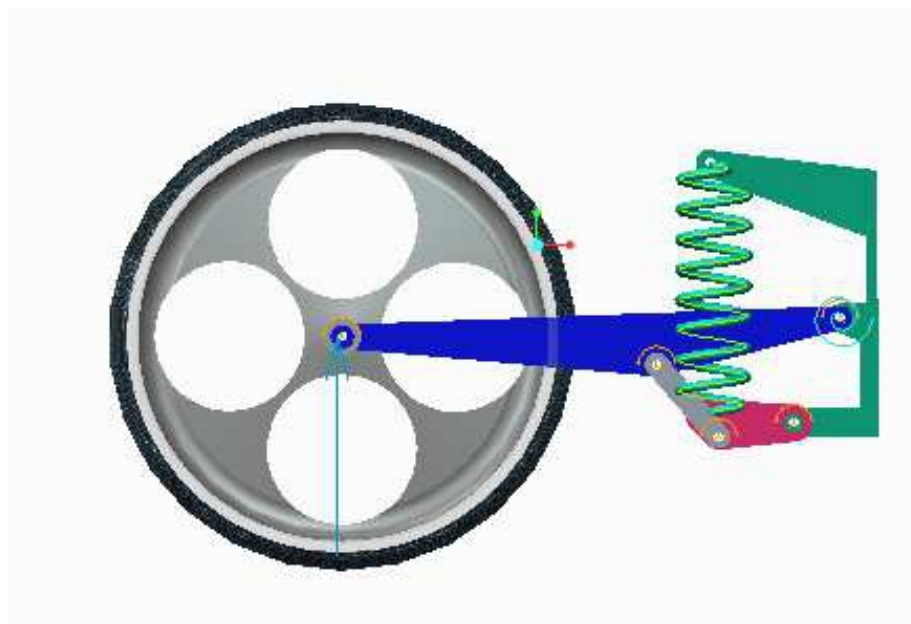


Figura 2.2.4. Configuración final.

Una vez calculado esto, se procede al diseño de cada una de los elementos que forman el sistema.

Para ello, se realizarán análisis de tensiones de Von Mises y de deformaciones y se analizarán los resultados para conseguir un diseño final válido de cada una de las piezas. Se comparará que las tensiones obtenidas no superen los límites de fluencia de cada material o que en el caso de que

eso suceda se pueda considerar una zona muy localizada. En cuanto a las deformaciones, se analizará si su efecto puede perjudicar de alguna manera al funcionamiento óptimo del mecanismo.

2.2.2. BALANCÍN

El material empleado en este caso es el aluminio 6061-T4 con un límite elástico de 145-150 MPa.

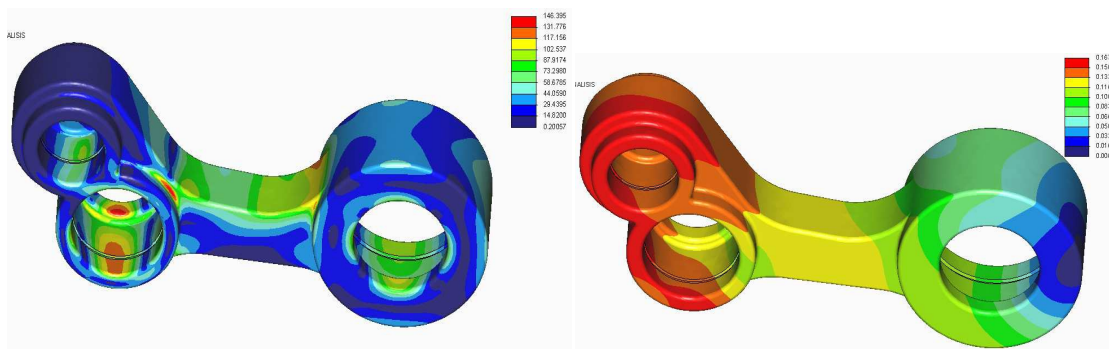


Figura 2.2.5. Resultados de las tensiones de Von Mises y deformaciones del balancín.

Como se puede observar en el análisis de las tensiones de Von Mises realizado, el diseño final del balancín se encuentra por debajo del límite de fluencia por lo que en lo que a tensiones se refiere es un modelo adecuado. En cuanto a las deformaciones, no afectan al funcionamiento en ningún momento por lo que no suponen un problema.

2.2.3. SUBCONJUNTO DE LA BIELETA

En este caso, existen dos piezas a analizar que forman el conjunto de la bieleta: la horquilla y el tensor. En ambos casos el material empleado es el aluminio 6061-T6 con un límite elástico de 275 MPa.

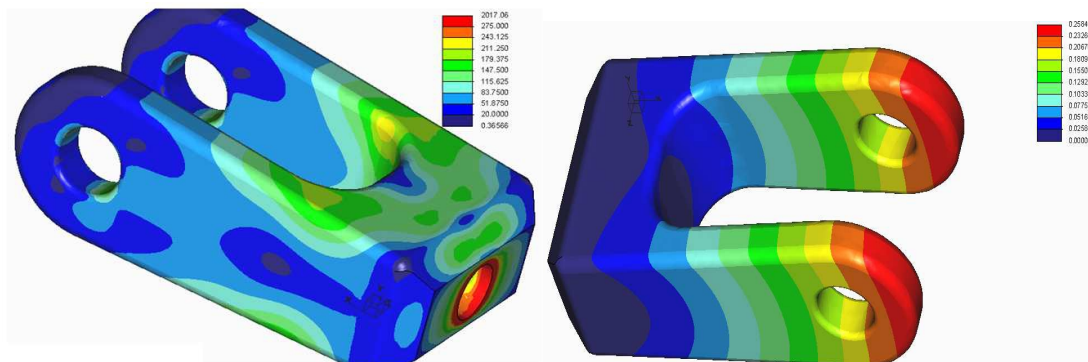


Figura 2.2.6. Resultados de las tensiones de Von Mises y deformaciones de la horquilla.



Figura 2.2.7. Resultados de las tensiones de Von Mises y deformaciones del tensor.

En ambos casos, la mayor parte de la pieza se encuentra por debajo del límite de fluencia según el análisis de tensiones de Von Mises exceptuando la parte roscada. Los picos de tensiones en este punto no se corresponden con la realidad ya que se ha supuesto una unión completamente rígida que en realidad no es, lo que disminuirá estos picos considerablemente. Además en los dos casos los picos se dan en zonas localizadas que en caso de plastificación no supondrían ningún problema. En cuanto a la deformaciones, en ninguna de las piezas afecta al funcionamiento de la suspensión en general.

2.2.4. BASCULANTE

En este caso como ya se ha comentado, el estudio se realiza analizando las rigideces del sistema según ciertos límites que se exigen. Mediante el estudio de estas rigideces, se consigue un diseño preliminar del basculante que más adelante se podrá desarrollar para futuras mejoras. En la tabla 2, se muestran tanto los límites exigidos como los resultados obtenidos.

Parámetros	Valores	Requisitos
Rigidez lateral	0,4549 KN/mm	0,4-1,6 KN/mm
Rigidez a flexión	1,804 KN/mm	Lo mayor posible
Rigidez torsional	1,091 KN·m/º	1-2 KN·m/º
Rigidez longitudinal	15,96 KN/mm	>15 KN/mm

Tabla 2. Valores de las rigideces obtenidas del basculante.

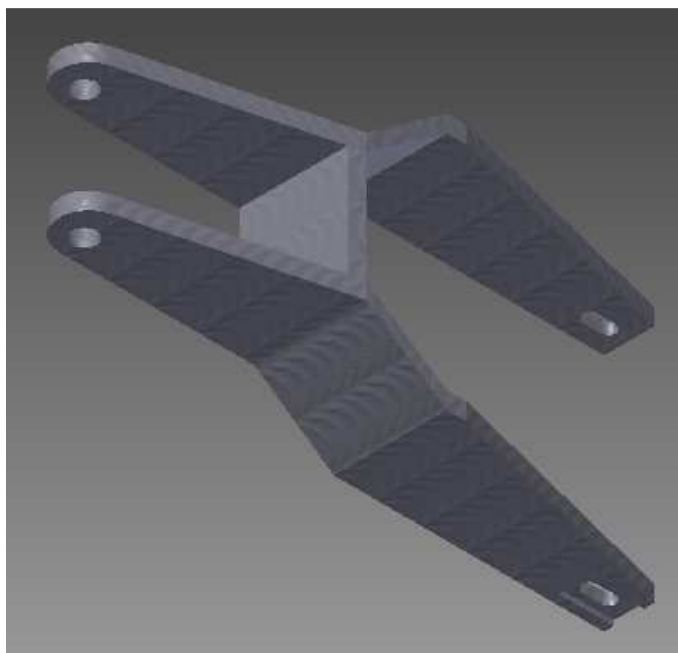


Figura 2.2.8. Prediseño final del basculante.

2.2.5. RESULTADO FINAL

Finalmente en la figura 2.2.5 se muestra el resultado de la suspensión trasera regulable que se ha obtenido cumpliendo cada una de las exigencias.

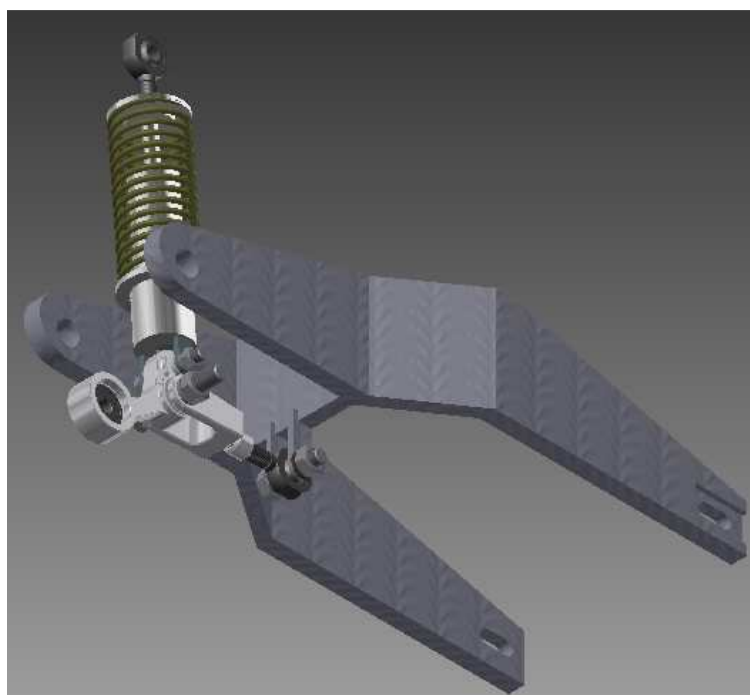


Figura 2.2.8. Suspensión trasera regulable Uni-trak.

2.3. CONCLUSIONES

Se ha diseñado una suspensión trasera regulable que variará su comportamiento mediante la posibilidad de regular el tamaño de uno de sus elementos, la bieleta. De esta forma se ha conseguido una suspensión capaz de ajustarse a diferentes solicitudes.

Cabe recordar, que no solo se han diseñado los elementos principales de la suspensión si no que también los elementos de unión entre las piezas como son los rodamientos, casquillos o cabezas de articulación tal y como se muestra en la figura 2.3.1.

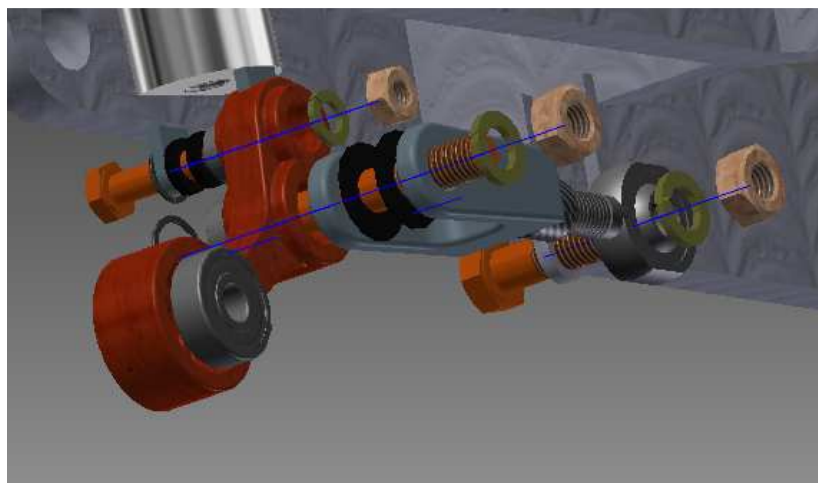


Figura 2.3.1. Vista explosionada donde se muestran los elementos de unión entre las piezas.

Para concluir, se añadirá una imagen de la suspensión trasera regulable obtenida.

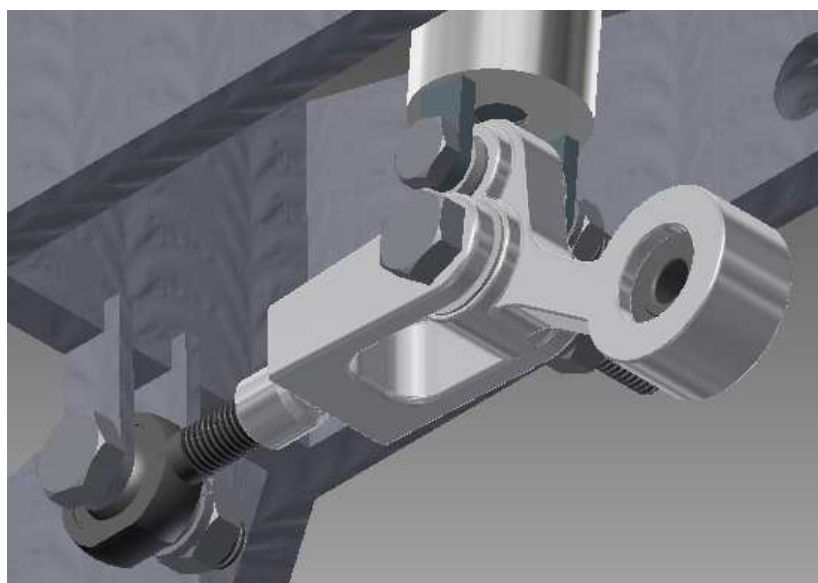


Figura 2.3.2. Suspensión trasera regulable Uni-trak en detalle.

