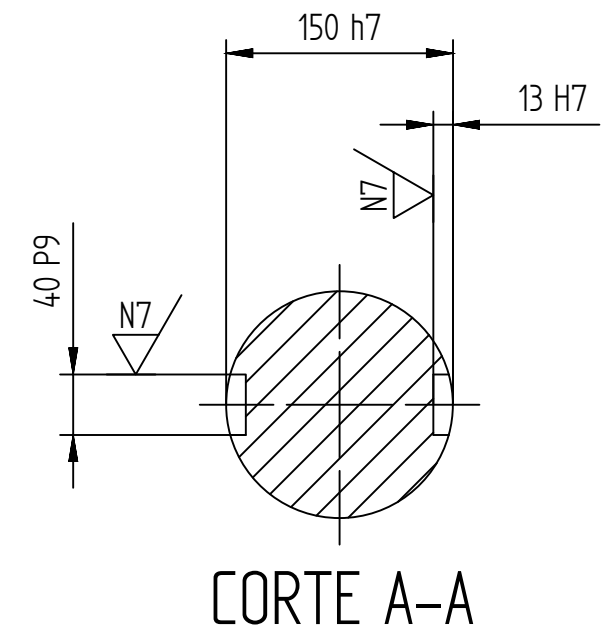
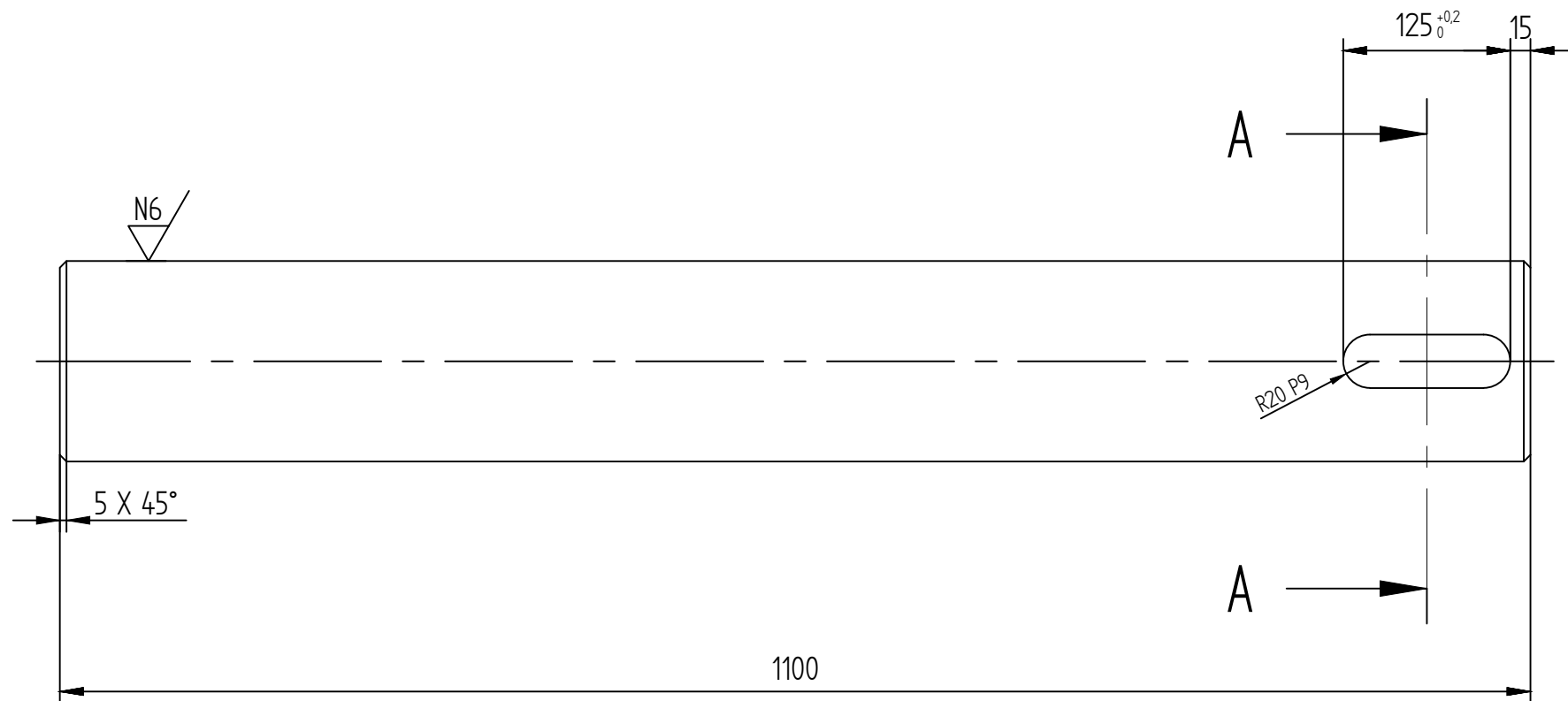


3

N6

N7



| 1 | Eje de baja velocidad | 3 | 3 | AISI 1045 | 350 | 350 |
|-------------|------------------------------|-----------------------|-------------|---|--|-------|
| N° Piezas | Denominación y Observaciones | Marca | Norma Plano | Material | Unit. Peso | Total |
| | Fecha | Nombre | Firma | UNIVERSIDAD DE PAIS VASCO ESCUELA UNIVERSITARIA DE INGENIERIA TECNICA INDUSTRIAL. BILBAO | | |
| Dibujado: | 09/15 | Ricardo Ruiz | | | | |
| Comprobado: | 09/15 | Erik Macho | | | | |
| | Escala | Eje de baja velocidad | | | DISEÑO MECÁNICO DE UN AEROGENERADOR EÓLICO | |
| Tol. gen. | 1:5 | | | | Plano N°. | 3 |
| ISO 2768 | | | | | N° Planos. | 14 |